



Частотный преобразователь Siemens Easy Drive

SED2

Частотные преобразователи для управления скоростью вращения 3-фазных двигателей переменного тока, управляющих вентиляторами и насосами.

Диапазон: 0.37 kW до 90 kW для версии IP20,
1.1 kW до 90 kW для версии IP54.
Рабочее напряжение: 200 V до 240 V / 380 V до 480 V / 500 V до 600 V.
Свободно программируемые I/O
Встроенный PID-контроллер
Встроенные функции HVAC

Применение

ЧП SED2 применяются для оптимизирующего управления скоростью вращения двигателей насосов и вентиляторов в HVAC-приложениях:

- Управление скоростью вращения двигателей нагнетающих и вытяжных воздушных вентиляторов в системах управления воздухом
- Управление скоростью вращения двигателей циркуляционных насосов HVAC-системах
- Установки регулирования объёма воздуха (VAV)
- Градирня вентиляторов.
- Конденсационные насосы.

Информация о продукте

Руководство быстрого запуска CM1G5192X

"Руководство быстрого запуска" – это краткая инструкция в форме CD-буклета; она содержит все замечания и параметры, необходимые для конфигурации SED2, основанной на заводских установках.

Руководство по пусконаладке CM1G5192ru

Руководство по пусконаладке содержит всю информацию, необходимую для монтажа, подключения и пусконаладки ЧП SED2. Оно поставляется вместе с устройством и содержит так же несколько примеров применения ЧП SED2 с основной информацией о выборе уставок параметров.

Руководство по эксплуатации CM1U5192

Руководство по эксплуатации входит в поставку и содержит всю информацию, необходимую для установки и пусконаладки ЧП SED2.

Таблица типов

Типовые коды

| SED2-aaaa/bcd | | | | |
|----------------------------------|---------------|--------------------|--------|---------------------|
| SED2 | -aaaa | b | c | d |
| ЧП SBT 2 ^{го} поколения | Мощность [kW] | Рабочее напряжение | IP | Фильтр |
| | | 2 = 200...240 V | 2 = 20 | X = без фильтра |
| | | 3 = 380...480 V | 5 = 54 | |
| | | 4 = 500...600 V | | B = фильтр класса B |

Полный обзор типов

См. таблицы на стр. 10.

Вспомогательное оборудование

| Вспомогательное оборудование | Номер заказа ASN | Для |
|---|------------------|--|
| ВОР (Базовая панель оператора) | SED2-BOP1 | SED2-0.37/.2.- 90/.2. * |
| АОР (Расширенная панель оператора) | SED2-AOP1 | SED2-0.37/.2.- 90/.2. |
| EMC-фильтр, размер А | SED2-BFLTR-A | SED2-0.37/22.- 0.75/22. SED2-0.37/32.- 1.5/32. |
| EMC-фильтр, размер В | SED2-BFLTR-B | SED2-1.1/22.- 2.2/22. SED2-2.2/32.- 4/32. |
| EMC-фильтр, размер С, 200 до 240 V | SED2-BFLTR-C-L | SED2-3/22.- 7.5/22. |
| EMC-фильтр, размер С, 380 до 480 V | SED2-BFLTR-C-H | SED2-5.5/32.- 15/32. |
| Плоское уплотнение, размер А IP20 | SED2-GL-A | SED2-0.37/22.- 0.75/22. SED2-0.37/32.- 1.5/32. |
| Плоское уплотнение, размер В IP20 | SED2-GL-B | SED2-1.1/22.- 2.2/22. SED2-2.2/32.- 4/32. |
| Плоское уплотнение, размер С IP20 | SED2-GL-C | SED2-3/22.- 7.5/22. SED2-5.5/32.- 15/32. SED2-0.75/42X- 15/42X |
| ВОР/АОР комплект монтажа на дверь для 1 ЧП | SED2-DOOR-KIT1 | SED2-0.37/.2.- 90/.2. |
| ВОР/АОР комплект монтажа на дверь для нескольких ЧП | SED2-DOOR-KIT2 | SED2-0.37/.2.- 90/.2. |
| РС – SED2 набор для подключения | SED2-PC-KIT | SED2-0.37/...- 90/... |
| LON - модуль | SED2-LONI/F | SED2-0.37/...- 90/... |
| Интерфейсный модуль для ЧП SED2 | PTE-SED2 | SED2-0.37/...- 90/... |

Комбинации оборудования


DESIGO I/O-открытый интерфейсный модуль PTE-SED2 запускает систему лёгкой интеграции. См. инструкцию CA2N9782 для более подробной информации.

Технология малых гармоник

SED2 включают LHT (Технология низких гармоник) во всех моделях. Полное гармоническое искажение тока (THID) обычно на 50% меньше, чем у SED1 и других обычных ЧП. HarmonEE – компьютерная моделирующая программа доступна для расчёта THID. Она рассчитывает гармонический спектр до 49^{го} порядка и показывает соответствие международным Стандартам, таким как IEEE 519.2, UK EA G5/4 и IEC 61000-3-6.

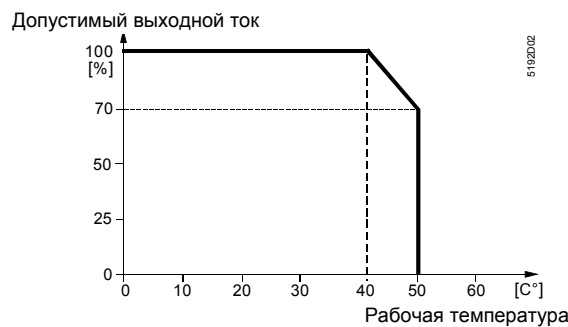
Технические характеристики

| | | |
|-------------------------------|---|--|
| Условия внешней среды | Температура хранения | -40 °C до +70 °C |
| | Рабочая температура для всех типов | -10 °C до +40 °C (+50 °C со снижением номинальных значений) |
| | Влажность | 95% относительная влажность Без конденсации. |
| | Высота над уровнем моря | До 1000 m над уровнем моря без изменения рабочих характеристик |
| Энергия | Номинальный диапазон напряжений | 3 x 200 - 240 V ±10% 3 x 380 - 480 V ±10% 3 x 500 - 600 V ±10% |
| | Входящая частота | 47 – 63 Hz |
| | Ток включения | ≤ Номинальный входной ток |
| | Коэффициент мощности | ≥ 0.95 |
| | КПД | 96 – 97% |
| | Выходная частота | 0 – 150 Hz |
| | Перегрузочная способность | 110 % периодическая перегрузочная способность для 60 s в рамках 5 min к номинальному выходному току См. раздел краткая характеристика типов |
| Функции | Диапазон мощностей | 4 kHz до 16 kHz (2 kHz шаги) |
| | Частота переключений | |
| | Функции защиты | Защита от: Пониженного напряжения, перенапряжения, короткого замыкания на землю, короткого замыкания, заедания ротора, перегрева двигателя и привода |
| | HVAC функции | PID-контроллер для управления скоростью, давлением и температурой. Определение обрыва ремня с датчиком или без. Управление каскадом насосов / вентиляторов. Режим ожидания Управление байпасом. |
| Управляющее устройство | Фиксированные частоты | 15, программируемые |
| | Маскирующие частоты | 4, программируемые |
| Входы | Разрешение уставок | 0.01 Hz цифровые 10 bit аналоговые |
| | 2 аналоговых входа: AIN1, AIN2 | 0/2 to 10 V или 0/4 to 20mA, возможно переключение (программируемое масштабирование), конфигурируемы для прямого подключения температурного датчика LG-Ni 1000 |
| | 6 цифровых входов: DIN1 до DIN6 20 настраиваемых функций | Сухие, возможно расширить до 8 входов посредством настройки 2 аналоговых входов. Переключаемая полярность: NO / NC. Переключаемый порог: <3 V низкий, >3 V высокий. Входной ток min. 6 mA при ≥ 15 V, ном.: 8 mA. Max. входное напряжение: 33 V. |

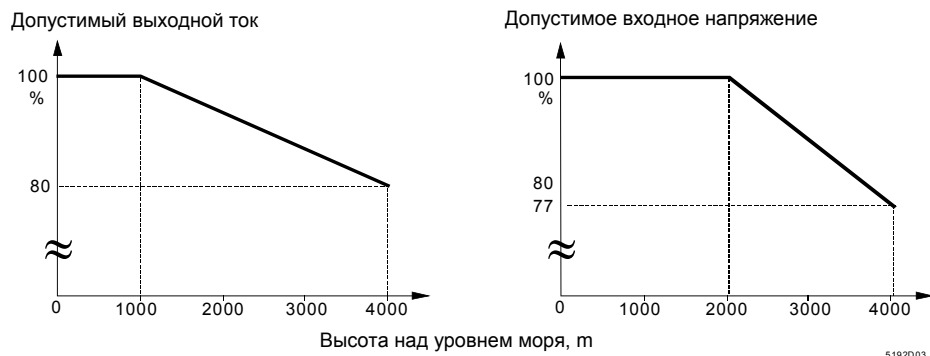
| | | |
|-----------------------|---|---|
| Выходы | 2 аналоговых выхода: AOUT1, AOUT2 | 0/2 до 10 V или 0/4 до 20 mA, возможно переключение (программируемое масштабирование). Выходной импеданс: 1 кΩ Программируемые. 1 сухой перекидной контакт у каждого реле. Макс. допустимая мощность включения/отключения: DC 30 V, 5 A AC 250 V, 2 A |
| | 2 реле | Гальванически разделены, нерегулируемое вспомогательное питание (18 ... 32 V), 50 mA. RS 485, (RS 232 опционально с преобразователем). Протоколы: USS, P1 и N2. USS скорость передачи данных: до 38.4 kBaud (по умолчанию 9.6 kBaud) LON – модуль опционально |
| | Вспомогательное питание 24 V | |
| Интерфейс | Серийный интерфейс | |
| Степень защиты | Степень защиты соотв. EN 60529 | См. раздел Краткая характеристика типов |
| Стандарты | Безопасность изделия | |
| | Безопасность механического оборудования; EN 60204-1 электронного оборудования Полупроводниковые преобразователи. EN 60146-1-1 Общие требования и линейно связанные преобразователи | |
| | Электромагнитическая совместимость EMC эмиссии | EN 55011 класс B SED2-***/** В (двигатели типа В) снабжены EMC В фильтром разработанным в соотв. с EN 55011 класс В кондуктивная эмиссия. EN 61800-3/A11 |
| | Системы регулировки скорости вращения электромоторов – Часть 3: EMC стандарт включает специальные методы тестов | |
| | CE соответствие | 89/336/EEC 73/23/EEC |
| | Электромагнитная совместимость Директива низкого напряжения | |
| | UL | UL и cUL аттестация для преобразователей тока. 5B33 для использования в рабочем оборудовании со степенью загрязнения 2-3. C-TIC зарегистрирован N474 |
| | C-TIC  | |

Снижения номинальных параметров для SED2 0.37 kW... 90 kW

Снижение номинальных параметров как функция рабочей температуры



Снижение номинальных параметров как функция высоты над уровнем моря



Снижение номинальных параметров как функция увеличения импульсной частоты (P1800)

Благодаря увеличению импульсной частоты (переключаемая частота) происходит уменьшение шума. Однако, при этом SED2 будет выделять больше тепла. Это важно при исследовании таблицы снижений номинальных параметров, расположенной ниже. Если необходимо гарантировать работу двигателя при полной мощности и частоте, ЧП должен быть подобран в соответствии с приведённой ниже таблицей.

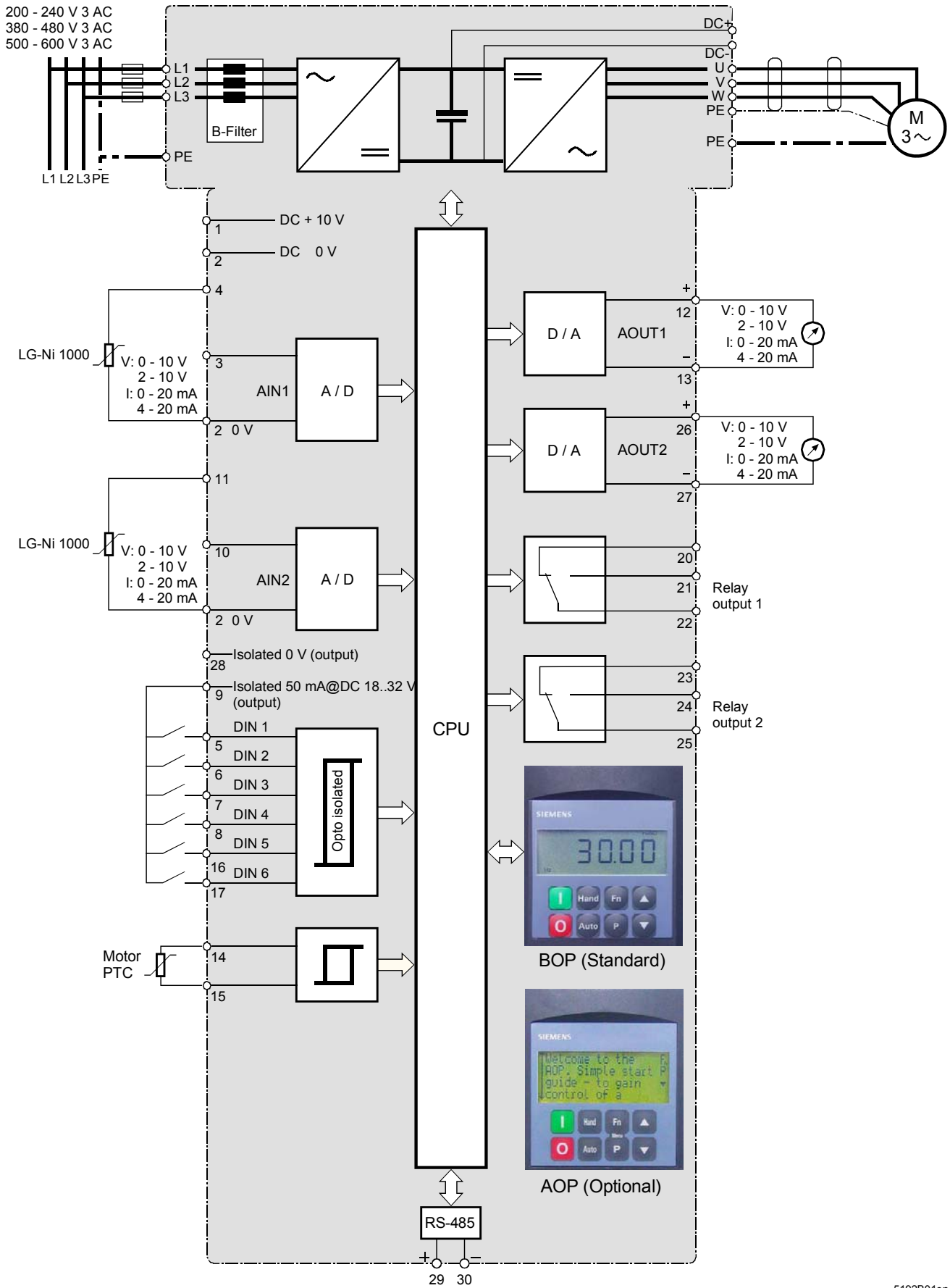
Замечание Увеличение импульсной частоты также потенциально увеличивает RFI (Radio Frequency Interference).

| 200 V – 240 V, ± 10%, 3 Фазный | | | | | | | | | | | |
|--------------------------------|---------------------|--------------------|---------------------|------|--------------------------|-------|-------|------|------|------|------|
| IP20 С фильтром | IP20 Без фильтра | IP54 С фильтром | IP54 Без фильтра | Ном. | Импульсная частота в kHz | | | | | | |
| | | | | | kW | 4 | 6 | 8 | 10 | 12 | 14 |
| * | * | * | * | | Макс. выходной ток в А | | | | | | |
| SED2-7.5/22B | SED2-7.5/22X | Не доступно | | 7.5 | 28 | 26.6 | 25.2 | 22.4 | 19.6 | 16.8 | 14 |
| SED2-11/22B | SED2-11/22X | | | 11 | 42 | 37.8 | 3.6 | 29.4 | 25.2 | 21 | 16.8 |
| SED2-15/22B | SED2-15/22X | | | 15 | 54 | 48.6 | 43.2 | 37.8 | 32.4 | 27 | 21.6 |
| SED2-18.5/22B | SED2-18.5/22X | | | 18.5 | 68 | 64.6 | 61.2 | 54.4 | 47.6 | 40.8 | 34 |
| SED2-22/22B | SED2-22/22X | | | 22 | 80 | 72 | 64 | 56 | 48 | 40 | 32 |
| SED2-30/22B | SED2-30/22X | | | 30 | 104 | 91 | 78 | 70.2 | 62.4 | 57.2 | 52 |
| SED2-37/22B | SED2-37/22X | | | 37 | 130 | 113.8 | 97.5 | 87.8 | 78 | 71.5 | 65 |
| SED2-45/22B | SED2-45/22X | | | 45 | 154 | 134.8 | 115.5 | 104 | 92.4 | 84.7 | 77 |

* 0.37 до 5.5 kW диапазон не требует какого-либо снижения тока из-за частоты импульсов

| 380 V – 480 V, ± 10%, 3 Фазный | | | | | | | | | | | |
|--------------------------------|---------------------|--------------------|---------------------|---------|--------------------------|-------|------|------|------|------|------|
| IP20 С фильтром | IP20 Без фильтра | IP54 С фильтром | IP54 Без фильтра | Номинал | Импульсная частота в kHz | | | | | | |
| | | | | | kW | 4 | 6 | 8 | 10 | 12 | 14 |
| | | | | | Макс. выходной ток в А | | | | | | |
| SED2-0.37/32B | SED2-0.37/32X | Не доступно | | 0.37 | 1.2 | 1.2 | 1.2 | 1.2 | 1.2 | 1.1 | 0.9 |
| SED2-0.55/32B | SED2-0.55/32X | | | 0.55 | 1.6 | 1.6 | 1.6 | 1.5 | 1.5 | 1.3 | 1.1 |
| SED2-0.75/32B | SED2-0.75/32X | | | 0.75 | 2.1 | 2.1 | 2.1 | 1.9 | 1.71 | 1.42 | 1.2 |
| SED2-1.1/32B | SED2-1.1/32X | SED2-1.1/35B | SED2-1.1/35X | 1.1 | 3 | 2.8 | 2.5 | 2.2 | 1.9 | 1.6 | 1.5 |
| SED2-1.5/32B | SED2-1.5/32X | SED2-1.5/35B | SED2-1.5/35X | 1.5 | 4 | 3.6 | 3.2 | 2.9 | 2.3 | 2 | 1.4 |
| SED2-2.2/32B | SED2-2.2/32X | SED2-2.2/35B | SED2-2.2/35X | 2.2 | 5.9 | 5.6 | 5.3 | 4.7 | 4.1 | 3.5 | 3 |
| SED2-3/32B | SED2-3/32X | SED2-3/35B | SED2-3/35X | 3 | 7.7 | 6.9 | 6.2 | 5.4 | 4.6 | 3.9 | 3.1 |
| SED2-4/32B | SED2-4/32X | SED2-4/35B | SED2-4/35X | 4 | 10.2 | 9.2 | 8.2 | 7.1 | 6.1 | 5.1 | 4.1 |
| SED2-5.5/32B | SED2-5.5/32X | SED2-5.5/35B | SED2-5.5/35X | 5.5 | 13.2 | 11.9 | 10.6 | 9.2 | 7.9 | 6.6 | 5.3 |
| SED2-7.5/32B | SED2-7.5/32X | SED2-7.5/35B | SED2-7.5/35X | 7.5 | 18.4 | 17.5 | 16.6 | 14.7 | 12.9 | 11 | 9.2 |
| SED2-11/32B | SED2-11/32X | SED2-11/35B | SED2-11/35X | 11 | 26 | 23.4 | 20.8 | 18.2 | 15.6 | 13 | 10.4 |
| SED2-15/32B | SED2-15/32X | SED2-15/35B | SED2-15/35X | 15 | 32 | 30.4 | 28.8 | 25.6 | 22.4 | 19.2 | 16 |
| SED2-18.5/32B | SED2-18.5/32X | SED2-18.5/35B | SED2-18.5/35X | 18.5 | 38 | 34.2 | 30.4 | 26.6 | 22.8 | 19 | 15.2 |
| SED2-22/32B | SED2-22/32X | SED2-22/35B | SED2-22/35X | 22 | 45 | 40.5 | 36 | 31.5 | 27 | 22.5 | 18 |
| SED2-30/32B | SED2-30/32X | SED2-30/35B | SED2-30/35X | 30 | 62 | 58.9 | 55.8 | 49.6 | 43.4 | 37.2 | 31 |
| SED2-37/32B | SED2-37/32X | SED2-37/35B | SED2-37/35X | 37 | 75 | 67.5 | 60 | 52.5 | 45 | 37.5 | 30 |
| SED2-45/32B | SED2-45/32X | SED2-45/35B | SED2-45/35X | 45 | 90 | 76.5 | 63 | 51.8 | 40.5 | 33.8 | 27 |
| SED2-55/32B | SED2-55/32X | SED2-55/35B | SED2-55/35X | 55 | 110 | 93.5 | 77 | 63.3 | 49.5 | 41.3 | 33 |
| SED2-75/32B | SED2-75/32X | SED2-75/35B | SED2-75/35X | 75 | 145 | 112.4 | 79.8 | 68.9 | 58 | 50.8 | 43.5 |
| SED2-90/32B | SED2-90/32X | SED2-90/35B | SED2-90/35X | 90 | 178 | 137.9 | 97.9 | 84.5 | 71.1 | 62.3 | 53.3 |

Диаграмма соединений

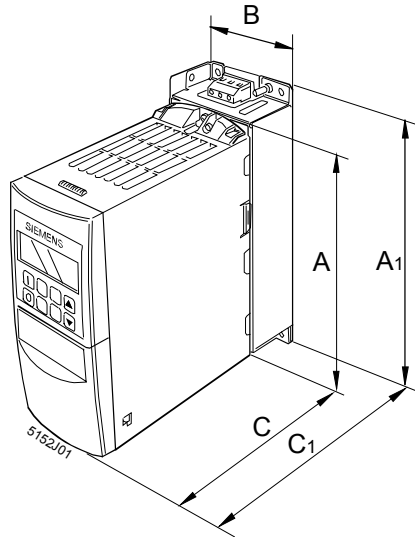


5192B01en

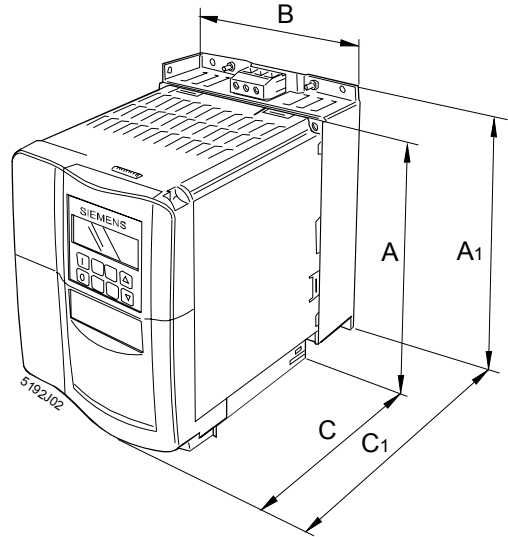
Размеры SED2 с IP20/NEMA 0 номинальные

Габаритные размеры SED2 A до C

| Габаритные размеры | Размеры | | | | |
|--------------------|---------|----------------|-----|-----|----------------|
| | A | A ₁ | B | C | C ₁ |
| A | 173 | 200 | 73 | 149 | 192.5 |
| B | 202 | 213 | 149 | 172 | 222.5 |
| C | 245 | 261 | 185 | 195 | 250 |



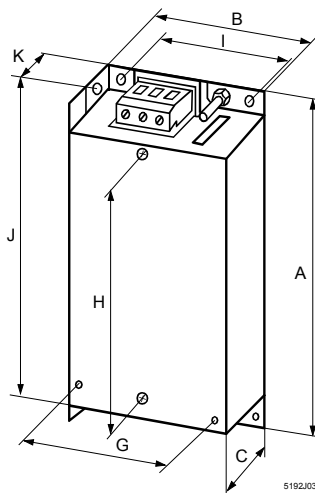
Габаритный размер A



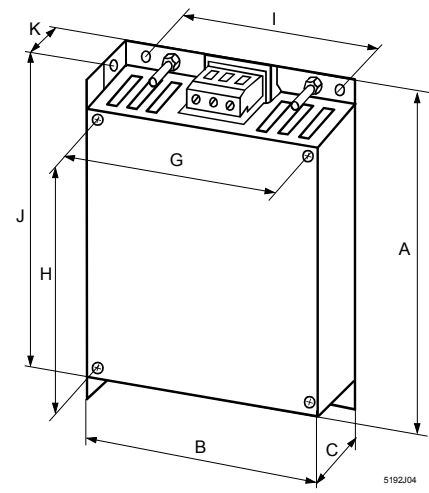
Габаритные размеры B и C

Габаритные размеры фильтров SED2 для шкафов A ... C

| Габаритный размер | Размеры, mm | | | | | | | | |
|-------------------|-------------|-----|------|-----|-----|-----|-----|----|--|
| | A | B | C | G | H | I | J | K | |
| A | 200 | 73 | 43.5 | 60 | 160 | 56 | 187 | 22 | |
| B | 213 | 149 | 50.5 | 138 | 174 | 120 | 200 | 24 | |
| C | 245 | 185 | 55 | 174 | 204 | 156 | 232 | 35 | |

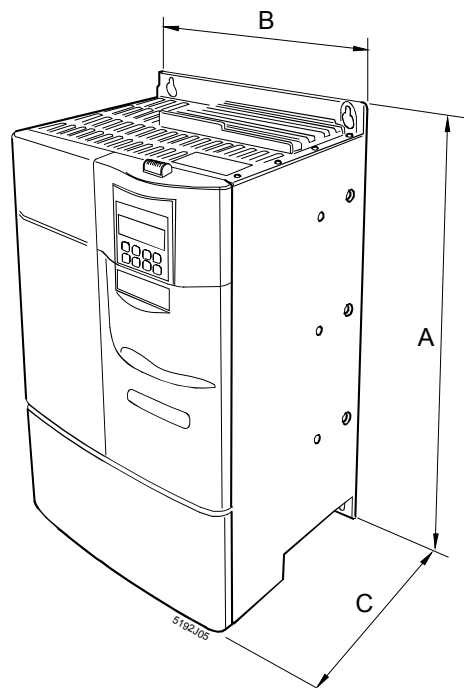


Фильтр для шкафа A



Фильтр для шкафов B и C

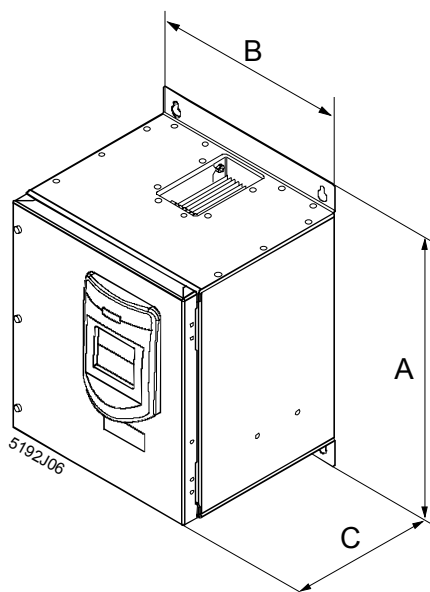
Габаритные размеры
SED2 D до F IP20 /
NEMA 0



| Габаритный размер | Размеры, mm | | |
|-------------------|-----------------------------|-----|-----|
| | A | B | C |
| D | 520 | 275 | 245 |
| E | 650 | 275 | 245 |
| F | 850 (с фильтром) 1150 | 350 | 320 |

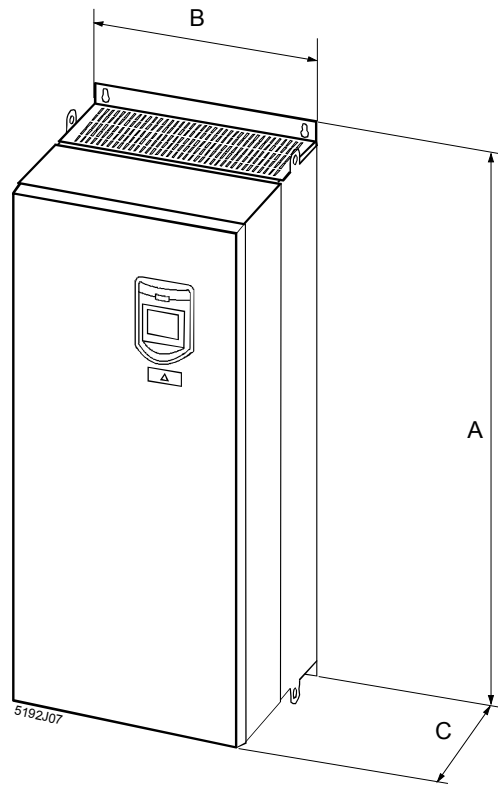
Размеры SED2 с IP54/NEMA 12 номинальные

Габаритные размеры
SED2 B и C



| Габаритный размер | Размеры, mm | | |
|-------------------|-------------|-----|-----|
| | A | B | C |
| B | 385 | 270 | 268 |
| C | 606 | 350 | 284 |

**Габаритные размеры
SED2 D до F / IP54**



| Габаритный размер | Размеры, mm | | |
|-------------------|-------------|-----|-----|
| | A | B | C |
| D | 685 | 360 | 353 |
| E | 885 | 360 | 453 |
| F | 1150 | 450 | 473 |

| 200 V до 240 V, ± 10%, 3 фазный / IP20 | | | | | | | |
|--|------|--------|---------------|--------------------|-------------------|-----|---------------|
| Выходная мощность (изменяемый вращающий момент) | | IP код | Класс фильтра | Макс. выходной ток | Габаритный размер | Вес | Тип (ASN) |
| kW | hp | | | | | | |
| 0.37 | 0.5 | 20 | B | 2.3 | A | 2 | SED2-0.37/22B |
| 0.55 | 0.75 | 20 | B | 3 | A | 2 | SED2-0.55/22B |
| 0.75 | 1 | 20 | B | 3.9 | A | 2 | SED2-0.75/22B |
| 1.1 | 1.5 | 20 | B | 5.5 | B | 4.2 | SED2-1.1/22B |
| 1.5 | 2 | 20 | B | 7.4 | B | 4.2 | SED2-1.5/22B |
| 2.2 | 3 | 20 | B | 10.4 | B | 4.2 | SED2-2.2/22B |
| 3 | 4 | 20 | B | 13.6 | C | 6.7 | SED2-3/22B |
| 4 | 5 | 20 | B | 17.5 | C | 6.7 | SED2-4/22B |
| 5.5 | 7.5 | 20 | B | 22 | C | 6.7 | SED2-5.5/22B |
| 7.5 | 10 | 20 | B | 28 | C | 6.7 | SED2-7.5/22B |
| 11 | 15 | 20 | B | 42 | D | 17 | SED2-11/22B |
| 15 | 20 | 20 | B | 54 | D | 17 | SED2-15/22B |
| 18.5 | 25 | 20 | B | 68 | D | 17 | SED2-18.5/22B |
| 22 | 30 | 20 | B | 80 | E | 22 | SED2-22/22B |
| 30 | 40 | 20 | B | 104 | E | 22 | SED2-30/22B |
| 37 | 50 | 20 | B | 130 | F | 75 | SED2-37/22B |
| 45 | 60 | 20 | B | 154 | F | 75 | SED2-45/22B |
| | | | | | | | |
| 0.37 | 0.5 | 20 | без фильтра | 2.3 | A | 1.3 | SED2-0.37/22X |
| 0.55 | 0.75 | 20 | без фильтра | 3 | A | 1.3 | SED2-0.55/22X |
| 0.75 | 1 | 20 | без фильтра | 3.9 | A | 1.3 | SED2-0.75/22X |
| 1.1 | 1.5 | 20 | без фильтра | 5.5 | B | 3.4 | SED2-1.1/22X |
| 1.5 | 2 | 20 | без фильтра | 7.4 | B | 3.4 | SED2-1.5/22X |
| 2.2 | 3 | 20 | без фильтра | 10.4 | B | 3.4 | SED2-2.2/22X |
| 3 | 4 | 20 | без фильтра | 13.6 | C | 5.5 | SED2-3/22X |
| 4 | 5 | 20 | без фильтра | 17.5 | C | 5.5 | SED2-4/22X |
| 5.5 | 7.5 | 20 | без фильтра | 22 | C | 5.5 | SED2-5.5/22X |
| 7.5 | 10 | 20 | без фильтра | 28 | C | 5.5 | SED2-7.5/22X |
| 11 | 15 | 20 | без фильтра | 42 | D | 16 | SED2-11/22X |
| 15 | 20 | 20 | без фильтра | 54 | D | 16 | SED2-15/22X |
| 18.5 | 25 | 20 | без фильтра | 68 | D | 16 | SED2-18.5/22X |
| 22 | 30 | 20 | без фильтра | 80 | E | 20 | SED2-22/22X |
| 30 | 40 | 20 | без фильтра | 104 | E | 20 | SED2-30/22X |
| 37 | 50 | 20 | без фильтра | 130 | F | 56 | SED2-37/22X |
| 45 | 60 | 20 | без фильтра | 154 | F | 56 | SED2-45/22X |

| 380 V до 480 V, ± 10%, 3 фазный | | | | | | | |
|--|------|--------|---------------|--------------------|-------------------|-----|---------------|
| Выходная мощность (изменяемый вращающий момент) | | IP код | Класс фильтра | Макс. выходной ток | Габаритный размер | Вес | Тип (ASN) |
| kW | hp | | | | | | |
| 0.37 | 0.5 | 20 | B | 1.2 | A | 2 | SED2-0.37/32B |
| 0.55 | 0.75 | 20 | B | 1.6 | A | 2 | SED2-0.55/32B |
| 0.75 | 1 | 20 | B | 2.1 | A | 2 | SED2-0.75/32B |
| 1.1 | 1.5 | 20 | B | 3 | A | 2 | SED2-1.1/32B |
| 1.5 | 2 | 20 | B | 4 | A | 2 | SED2-1.5/32B |
| 2.2 | 3 | 20 | B | 5.9 | B | 4.2 | SED2-2.2/32B |
| 3 | 4 | 20 | B | 7.7 | B | 4.2 | SED2-3/32B |
| 4 | 5 | 20 | B | 10.2 | B | 4.2 | SED2-4/32B |
| 5.5 | 7.5 | 20 | B | 13.2 | C | 6.7 | SED2-5.5/32B |
| 7.5 | 10 | 20 | B | 18.4 | C | 6.7 | SED2-7.5/32B |
| 11 | 15 | 20 | B | 26 | C | 6.7 | SED2-11/32B |
| 15 | 20 | 20 | B | 32 | C | 6.7 | SED2-15/32B |
| 18.5 | 25 | 20 | B | 38 | D | 17 | SED2-18.5/32B |
| 22 | 30 | 20 | B | 45 | D | 17 | SED2-22/32B |
| 30 | 40 | 20 | B | 62 | D | 17 | SED2-30/32B |
| 37 | 50 | 20 | B | 75 | E | 22 | SED2-37/32B |
| 45 | 60 | 20 | B | 90 | E | 22 | SED2-45/32B |
| 55 | 75 | 20 | B | 110 | F | 75 | SED2-55/32B |
| 75 | 100 | 20 | B | 145 | F | 75 | SED2-75/32B |
| 90 | 125 | 20 | B | 178 | F | 75 | SED2-90/32B |
| | | | | | | | |
| 0.37 | 0.5 | 20 | без фильтра | 1.2 | A | 1.3 | SED2-0.37/32X |
| 0.55 | 0.75 | 20 | без фильтра | 1.6 | A | 1.3 | SED2-0.55/32X |
| 0.75 | 1 | 20 | без фильтра | 2.1 | A | 1.3 | SED2-0.75/32X |
| 1.1 | 1.5 | 20 | без фильтра | 3 | A | 1.3 | SED2-1.1/32X |
| 1.5 | 2 | 20 | без фильтра | 4 | A | 1.3 | SED2-1.5/32X |
| 2.2 | 3 | 20 | без фильтра | 5.9 | B | 3.4 | SED2-2.2/32X |
| 3 | 4 | 20 | без фильтра | 7.7 | B | 3.4 | SED2-3/32X |
| 4 | 5 | 20 | без фильтра | 10.2 | B | 3.4 | SED2-4/32X |
| 5.5 | 7.5 | 20 | без фильтра | 13.2 | C | 5.5 | SED2-5.5/32X |
| 7.5 | 10 | 20 | без фильтра | 18.4 | C | 5.5 | SED2-7.5/32X |
| 11 | 15 | 20 | без фильтра | 26 | C | 5.5 | SED2-11/32X |
| 15 | 20 | 20 | без фильтра | 32 | C | 5.5 | SED2-15/32X |
| 18.5 | 25 | 20 | без фильтра | 38 | D | 16 | SED2-18.5/32X |
| 22 | 30 | 20 | без фильтра | 45 | D | 16 | SED2-22/32X |
| 30 | 40 | 20 | без фильтра | 62 | D | 16 | SED2-30/32X |
| 37 | 50 | 20 | без фильтра | 75 | E | 20 | SED2-37/32X |
| 45 | 60 | 20 | без фильтра | 90 | E | 20 | SED2-45/32X |
| 55 | 75 | 20 | без фильтра | 110 | F | 56 | SED2-55/32X |
| 75 | 100 | 20 | без фильтра | 145 | F | 56 | SED2-75/32X |
| 90 | 125 | 20 | без фильтра | 178 | F | 56 | SED2-90/32X |
| | | | | | | | |

| 380 V до 480 V, ± 10%, 3 фазный | | | | | | | |
|--|-----|--------|---------------|--------------------|-------------------|------|---------------|
| Выходная мощность (изменяемый вращающий момент) | | IP код | Класс фильтра | Макс. выходной ток | Габаритный размер | Вес | Тип (ASN) |
| kW | hp | IP | | A | | kg | |
| 1.1 | 1.5 | 54 | B | 3 | B | 11.5 | SED2-1.1/35B |
| 1.5 | 2 | 54 | B | 4 | B | 11.5 | SED2-1.5/35B |
| 2.2 | 3 | 54 | B | 5.9 | B | 11.5 | SED2-2.2/35B |
| 3 | 4 | 54 | B | 7.7 | B | 11.5 | SED2-3/35B |
| 4 | 5 | 54 | B | 10.2 | B | 11.5 | SED2-4/35B |
| 5.5 | 7.5 | 54 | B | 13.2 | C | 21 | SED2-5.5/35B |
| 7.5 | 10 | 54 | B | 18.4 | C | 21 | SED2-7.5/35B |
| 11 | 15 | 54 | B | 26 | C | 21 | SED2-11/35B |
| 15 | 20 | 54 | B | 32 | C | 21 | SED2-15/35B |
| 18.5 | 25 | 54 | B | 38 | D | 35 | SED2-18.5/35B |
| 22 | 30 | 54 | B | 45 | D | 35 | SED2-22/35B |
| 30 | 40 | 54 | B | 62 | D | 35 | SED2-30/35B |
| 37 | 50 | 54 | B | 75 | E | 48 | SED2-37/35B |
| 45 | 60 | 54 | B | 90 | E | 48 | SED2-45/35B |
| 55 | 75 | 54 | B | 110 | F | 99 | SED2-55/35B |
| 75 | 100 | 54 | B | 145 | F | 99 | SED2-75/35B |
| 90 | 125 | 54 | B | 178 | F | 99 | SED2-90/35B |
| | | | | | | | |
| 1.1 | 1.5 | 54 | без фильтра | 3 | B | 10.3 | SED2-1.1/35X |
| 1.5 | 2 | 54 | без фильтра | 4 | B | 10.3 | SED2-1.5/35X |
| 2.2 | 3 | 54 | без фильтра | 5.9 | B | 10.3 | SED2-2.2/35X |
| 3 | 4 | 54 | без фильтра | 7.7 | B | 10.3 | SED2-3/35X |
| 4 | 5 | 54 | без фильтра | 10.2 | B | 10.3 | SED2-4/35X |
| 5.5 | 7.5 | 54 | без фильтра | 13.2 | C | 19.2 | SED2-5.5/35X |
| 7.5 | 10 | 54 | без фильтра | 18.4 | C | 19.2 | SED2-7.5/35X |
| 11 | 15 | 54 | без фильтра | 26 | C | 19.2 | SED2-11/35X |
| 15 | 20 | 54 | без фильтра | 32 | C | 19.2 | SED2-15/35X |
| 18.5 | 25 | 54 | без фильтра | 38 | D | 35 | SED2-18.5/35X |
| 22 | 30 | 54 | без фильтра | 45 | D | 35 | SED2-22/35X |
| 30 | 40 | 54 | без фильтра | 62 | D | 35 | SED2-30/35X |
| 37 | 50 | 54 | без фильтра | 75 | E | 48 | SED2-37/35X |
| 45 | 60 | 54 | без фильтра | 90 | E | 48 | SED2-45/35X |
| 55 | 75 | 54 | без фильтра | 110 | F | 81 | SED2-55/35X |
| 75 | 100 | 54 | без фильтра | 145 | F | 81 | SED2-75/35X |
| 90 | 125 | 54 | без фильтра | 178 | F | 81 | SED2-90/35X |

| 500 V до 600 V, ± 10%, 3 фазный | | | | | | | |
|--|-----|--------|---------------|--------------------|-------------------|------|---------------|
| Выходная мощность (изменяемый вращающий момент) | | IP код | Класс фильтра | Макс. выходной ток | Габаритный размер | Вес | Тип (ASN) |
| kW | hp | | | | | | |
| 0.75 | 1 | 20 | без фильтра | 1.4 | C | 5.5 | SED2-0.75/42X |
| 1.1 | 1.5 | 20 | без фильтра | 2.1 | C | 5.5 | SED2-1.1/42X |
| 1.5 | 2 | 20 | без фильтра | 2.7 | C | 5.5 | SED2-1.5/42X |
| 2.2 | 3 | 20 | без фильтра | 3.9 | C | 5.5 | SED2-2.2/42X |
| 3 | 4 | 20 | без фильтра | 5.4 | C | 5.5 | SED2-3/42X |
| 4 | 5 | 20 | без фильтра | 6.1 | C | 5.5 | SED2-4/42X |
| 5.5 | 7.5 | 20 | без фильтра | 9 | C | 5.5 | SED2-5.5/42X |
| 7.5 | 10 | 20 | без фильтра | 11 | C | 5.5 | SED2-7.5/42X |
| 11 | 15 | 20 | без фильтра | 17 | C | 5.5 | SED2-11/42X |
| 15 | 20 | 20 | без фильтра | 22 | C | 5.5 | SED2-15/42X |
| 18.5 | 25 | 20 | без фильтра | 27 | D | 16 | SED2-18.5/42X |
| 22 | 30 | 20 | без фильтра | 32 | D | 16 | SED2-22/42X |
| 30 | 40 | 20 | без фильтра | 41 | D | 16 | SED2-30/42X |
| 37 | 50 | 20 | без фильтра | 52 | E | 20 | SED2-37/42X |
| 45 | 60 | 20 | без фильтра | 62 | E | 20 | SED2-45/42X |
| 55 | 75 | 20 | без фильтра | 77 | F | 56 | SED2-55/42X |
| 75 | 100 | 20 | без фильтра | 99 | F | 56 | SED2-75/42X |
| 90 | 125 | 20 | без фильтра | 125 | F | 56 | SED2-90/42X |
| | | | без фильтра | | | | |
| 1.1 | 1.5 | 54 | без фильтра | 2.1 | C | 19.2 | SED2-1.1/45X |
| 1.5 | 2 | 54 | без фильтра | 2.7 | C | 19.2 | SED2-1.5/45X |
| 2.2 | 3 | 54 | без фильтра | 3.9 | C | 19.2 | SED2-2.2/45X |
| 3 | 4 | 54 | без фильтра | 5.4 | C | 19.2 | SED2-3/45X |
| 4 | 5 | 54 | без фильтра | 6.1 | C | 19.2 | SED2-4/45X |
| 5.5 | 7.5 | 54 | без фильтра | 9 | C | 19.2 | SED2-5.5/45X |
| 7.5 | 10 | 54 | без фильтра | 11 | C | 19.2 | SED2-7.5/45X |
| 11 | 15 | 54 | без фильтра | 17 | C | 19.2 | SED2-11/45X |
| 15 | 20 | 54 | без фильтра | 22 | C | 19.2 | SED2-15/45X |
| 18.5 | 25 | 54 | без фильтра | 27 | D | 35 | SED2-18.5/45X |
| 22 | 30 | 54 | без фильтра | 32 | D | 35 | SED2-22/45X |
| 30 | 40 | 54 | без фильтра | 41 | D | 35 | SED2-30/45X |
| 37 | 50 | 54 | без фильтра | 52 | E | 48 | SED2-37/45X |
| 45 | 60 | 54 | без фильтра | 62 | E | 48 | SED2-45/45X |
| 55 | 75 | 54 | без фильтра | 77 | F | 81 | SED2-55/45X |
| 75 | 100 | 54 | без фильтра | 99 | F | 81 | SED2-75/45X |
| 90 | 125 | 54 | без фильтра | 125 | F | 81 | SED2-90/45X |

