



Synco™700

Пульт управления

RMZ791

Пульт управления для использования с контроллерами Synco™700.

Применение

Пульт управления RMZ790 предназначен исключительно для использования со следующими сериями контроллеров:

- Контроллеры отопления RMH7...
- Универсальные контроллеры RMU7...

Функции

Пульт управления используется для выполнения всех настроек контроллера и индикации всех необходимых данных при подключении к контроллеру. Все изменения, выполненные на пульте, передаются на контроллер, где они применяются и сохраняются; сам пульт управления никакие данные не хранит. Информация, запрашиваемая пользователем, формируется контроллером и передается на пульт управления для индикации.

Заказ и поставка

При заказе указывайте, пожалуйста, количество, наименование и тип. В комплект поставки входит пульт управления, соединительный кабель и набор шурупов.

Документация на продукцию

Тип документа	Заказн. номер
Инструкции по эксплуатации для контроллеров отопления RMH7...	74 319 0345 0*
Инструкции по эксплуатации для универсальных контроллеров RMU7...	74 319 0349 0*
Инструкции по монтажу пульта управления	74 319 0339 0
Документация "Обзор продуктов Synco™700"	CE1N3110en

*На немецком, французском и итальянском

Основная конструкция Пульт управления предназначен для установки отдельно от контроллера. Пульт управления состоит из монтажной пластины, корпуса с жидкокристаллическим дисплеем и элементами управления на передней стороне, и 10-полюсного разъема. Электрическое подключение к контроллеру осуществляется с помощью соединительного кабеля, входящего в комплект поставки вместе с пультом. Через этот же кабель подается напряжение питания на пульт управления. Соединительный кабель подключается с задней стороны прибора.

Выбор способа монтажа Пульт управления предназначен для 2 способов монтажа:

- На лицевую панель, например, на дверь шкафа управления
- В отверстие в панели; для установки монтажной пластины предназначены 4 выталкиваемых язычка

Если пульт управления вставляется в отверстие в панели, контроллер может быть прикреплен непосредственно к задней стороне с помощью шляпообразной DIN-рейки. Для точной установки шляпообразной DIN-рейки с задней стороны, на монтажную пластину нанесена маркировка.

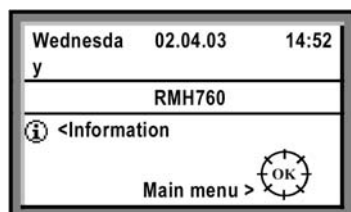
Элементы управления С точки зрения программного обеспечения все настройки и считываемые значения распределены как точки данных с помощью структуры меню. Используя элементы управления, каждая точка данных может быть выбрана, показана или изменена. Все меню выводятся на жидкокристаллический дисплей в виде текста. Контроллер имеет несколько запрограммированных языков; при настройке контроллера, требуемый язык меню может быть выбран. Контроллер поставляется в комплекте с инструкциями по эксплуатации, они содержат все языки, запрограммированные в контроллере.



- 1 Дисплей
- 2 Кнопка ИНФО (INFO)
- 3 Вращающаяся и нажимаемая ручка настройки ОК
- 4 Кнопка ОТМЕНА (ESC)
- 5 Кнопка сброса неисправности со встроенным светодиодом

При активизации элемента управления автоматически включается подсветка и сам дисплей. При бездействии в течение 30 минут подсветка и дисплей отключаются.

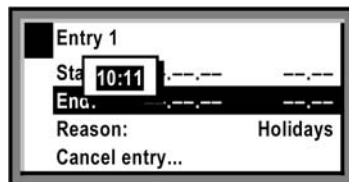
Примеры индикации



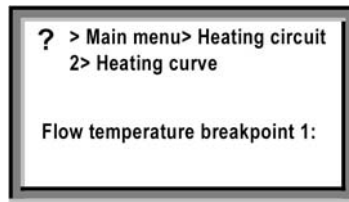
Начальная индикация



Основное меню, выбор настраиваемого параметра



Всплывающее меню, ввод числового значения



Окно помощи с описанием выбранной точки данных

Принадлежности

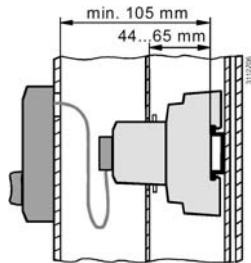
Следующие принадлежности включены в комплект поставки:

- 1 соединительный кабель длиной 2 м
- 1 набор шурупов (4 x ST2.9 x 13 мм)

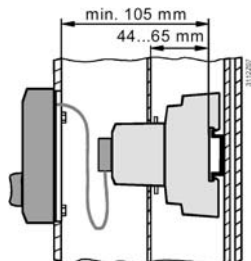
Замечания по монтажу

Методы монтажа

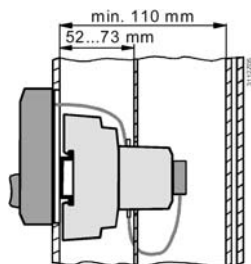
Местом для установки является лицевая сторона (передняя панель шкафа или щита управления).



Пульт управления крепится к передней панели (двери) шкафа управления; контроллер устанавливается внутри шкафа управления.



Пульт управления вставляется в отверстие в передней панели (двери) шкафа управления (размеры отверстия см. раздел "Размеры").



Пульт управления вставляется в отверстие в передней панели (двери) шкафа управления; контроллер крепится с задней стороны двери шкафа управления.

Крепление

Перед закреплением монтажной пластины на передней стороне, подключите разъем соединительного кабеля к разъему на монтажной пластине. После установки на передней стороне корпус можно прикрепить защелками к монтажной пластине.

Пульт управления поставляется в комплекте с инструкциями по монтажу.

Замечания по настройке

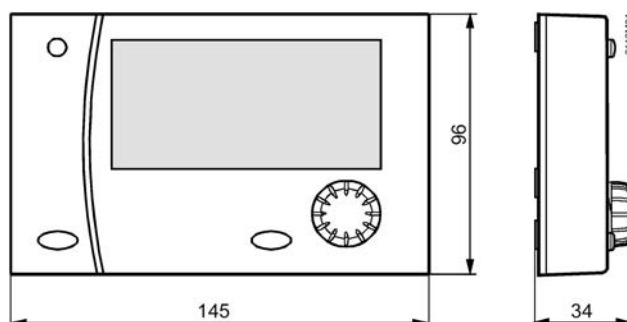
Пульт управления не требует настройки. Пульт готов к работе сразу, после подачи напряжения питания на контроллер.

Технические данные

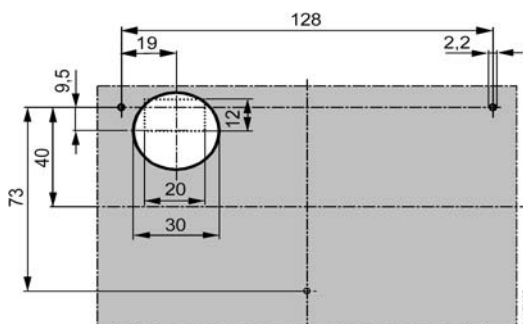
Степень защиты	
Корпус	IP20 по EN 60 529
Класс безопасности	III по EN 60 730
Директива EMC	
Защита	EN 61 000-6-2
Излучение	EN 50 081-2
Дисплей	
Размер	82 x 42 мм
Разрешение	128 x 64 пикселя
Корпус	
Цвет	RAL 7035 (светло-серый)
Материал	Поликарбонат
Соединительный кабель	
Конструкция	10-проводн. с двумя 10-полюсн. разъемами
Длина	2 м
Вес, включая соединит. кабель и упаковку	0,345 кг

Размеры

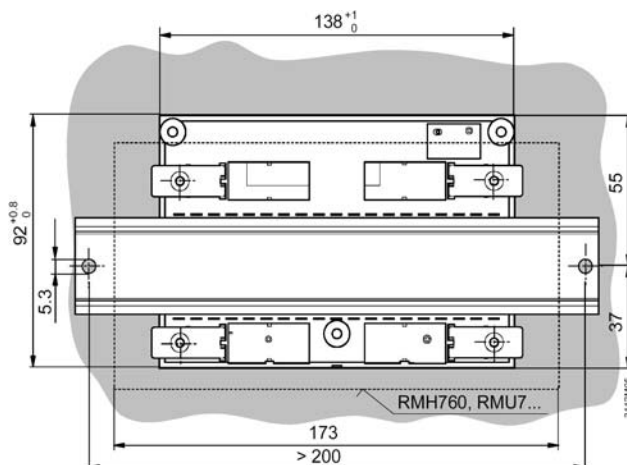
Пульт управления



Разметка отверстий для монтажа на передней панели



Разметка отверстия в передней панели (с контроллером, установленным на задней стороне)



Размеры в мм