

ТЕХНИЧЕСКОЕ РУКОВОДСТВО

GS 18 2A

GS 28 2A

ОГЛАВЛЕНИЕ

- 1 Технические характеристики
- 2 Рекомендации
- 3 Упаковка горелки
- 4 Монтаж горелки на котле
- 5 Подключение к газораспределительной сети
- 6 Подключение к электросети
- 7 Описание составных частей горелки
- 8 Электромонтажная схема активного блока **LGB 21**
- 9 Пуск
- 10 Периодическое техническое обслуживание
- 11 Смена стороны рампы
- 12 Устранение неполадок
- 13 Возможные неисправности
- 14 Смена газа
- 15 Кожух
- 16 Картер
- 17 Газовая рамба
- 18 Головка горения
- 19 Вентиляционная установка
- 20 Электрическая часть

Инд.: SI - 10370 - RU - 4 - 00 / 06



1 ТЕХНИЧЕСКИЕ ХАРАКТЕРИСТИКИ

1.1 ОБЩИЕ ХАРАКТЕРИСТИКИ: 2-хскоростная горелка.

Таб. № 1	Модель 18 2А	Модель 28 2А
Номинальный расход тепла мин/макс	120/250 Вт	180/350 Вт
Диапазон регулировки на 1-й скорости	70/150 Вт	110/120 Вт
Двигатель	AEG	250 В моно
Турбина	PUNKER	TLR 160 x 62 RE
Активный блок	LANDIS & GYR	LGB 21. 230 Å 27
Газовый клапан (см. таб. 3)	DUNGS	MB ZDRLE... B01
Воздушный сервомотор	CONECTRON	LKS 121-03
Трансформатор	TRAFO UNION	ZE 20 / 5 TU 41720 - 1 x 8000 В
Напряжение/частота		Моно 230 В – 50 Гц
Мощность ТРЦ (TSC) (не поставляется)		1000 ВА

Таб. № 2		
Соответствие оборудования нормам		
Директивы	№ сертификата	
	Модель 18 2А	Модель 28 2А
89 / 338 / СЕЕ (Эл. магнитные помехи)	Соотв.	
90 / 396 / СЕЕ (Газовые приборы)	CE N° 866	CE N° 867

1.2 МОЩНОСТЬ, ПОТРЕБЛЯЕМАЯ ЭЛЕКТРООБОРУДОВАНИЕМ

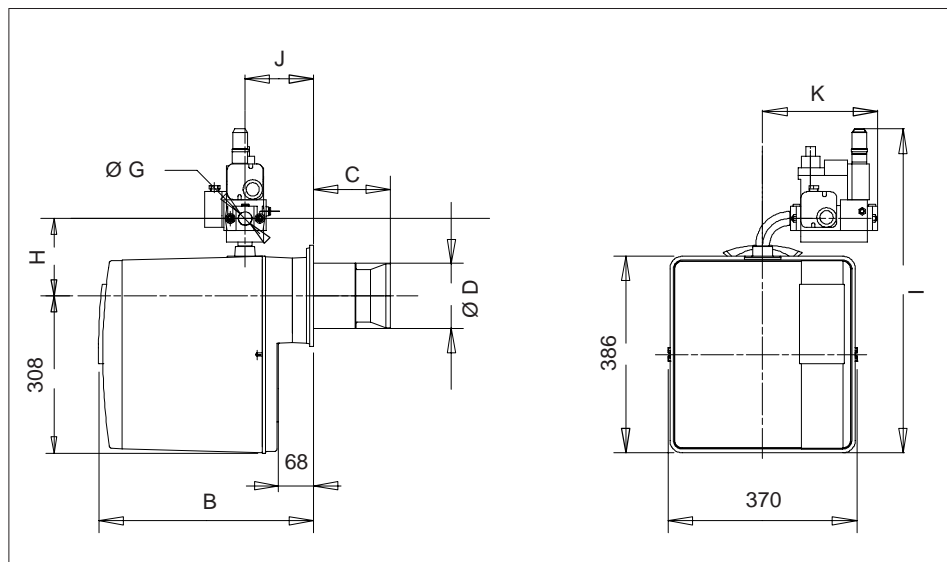
Таб. № 3	Модель	Мощность / потребление	Номинальная сила тока	Сила тока при запуске
Наименование				
Двигатель	EB 95 С 65/2	250 Вт	1,58	6,85
Воздушный сервомотор	LKS 121-03	9 Вт	0,04	
Газовый клапан	MB ZRDLE...B01	36 В	0,16	
Трансформатор зажигания	ZE 20 / 5	150 В	0,65	
Активный блок	LGB 21	3 В	0,01	

1.3 ГАЗОВАЯ РАМПА

Таб. № 4	Наименование		Клапан газа	Ж Клапана		Ø крана и фильтра	Реле давления газа		Горелки		
	Вид газа	Сокращ.	Полное	DUNGS сер. 50	DN		G	Миним.	Макс.	18 2А	28 2А
	Все	3B023	3B0002R3	MB ZRDLE 407 B01	3/4"	3/4"	1"	GW 150 A2	GW 50 A2	да	да
	Все	3B035	3B0003R5	MBZR DLE 410 B01	1" 1/4"	1" 1/4"	1" 1/2"	GW 150 A2	GW 50 A2	да	да
	Все	3B045	3B0004R5	MB ZRDLE 412 B01	1" 1/4"	1" 1/4"	1" 1/2"	GW 150 A2	GW 50 A2	нет	да

1.4 РАЗМЕРЫ ГОРЕЛКИ (мм) И ЕЕ ВЕС

Таб. № 5	Без контр-фланца		С контр-фланцем				Вес (кг)										
	ТИП ГОРЕЛКИ	Æ D	B	C			B	C			Вес брутто			Вес нетто			
				N	ML	GL1		N	ML	GL1	N	ML	GL1	N	ML	GL1	
18	128	421	220	300	450												
28	136	421	220	300	450	433	208	288	438	24,8	26,3	27,8	20,8	22,3	27,8		
РАМПЫ	Ø G (1)	H	I	J	K (2)	H	I	J	K (2)	(1) Поставляется также ракорд 1" - 3/4" с рампой 3A023							
3B023	3/4"	141	599	133,5	196	141	599	145,5	196	(2) без учета ракорда							
3B035	1" 1/4"	154	624	133,5	243	154	709	145,5	243								
3B045																	



2 РЕКОМЕНДАЦИИ

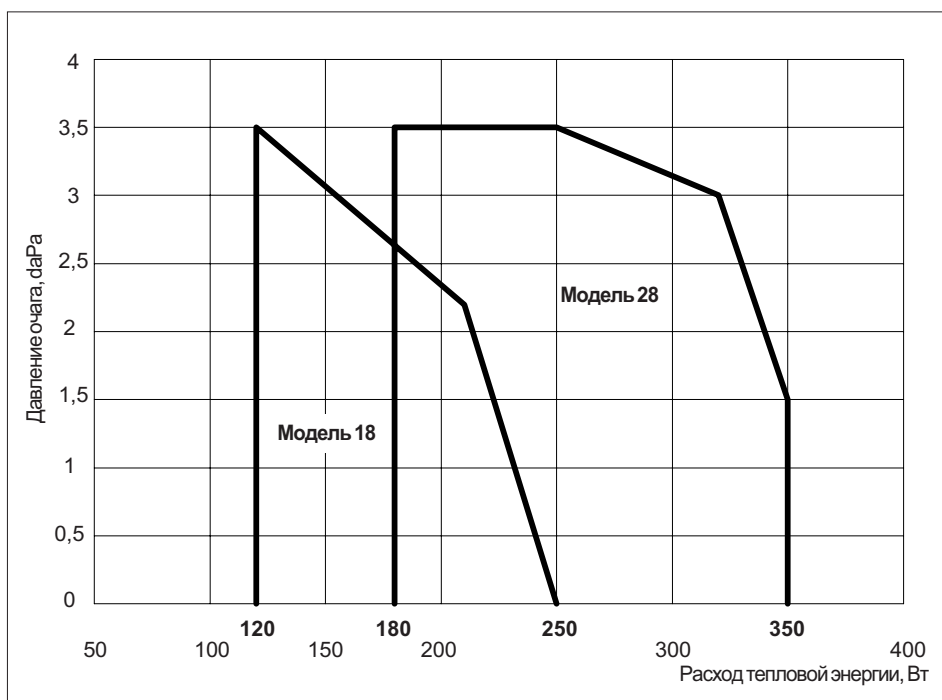
2.1 КРИВАЯ ИСПОЛЬЗОВАНИЯ ГОРЕЛКИ

Кривая составлена в следующих условиях:

- Избыток воздуха: 20%,
- CO₂ 12% для газа Р
- Высота над уровнем моря: 0 м,
- Температура: 15° С,
- Атмосферное давление: 1013,25 мбар.

Примечание 1: Любая точная рекомендация требует предварительного испытания для адаптации горелки-генератора.

Примечание 2: Во избежание ошибок при составлении рекомендаций на этой кривой представлена лишь работа с номинальной теплотворной способностью (горелка на 2-й скорости). На ней не представлена работа на 1-й скорости.

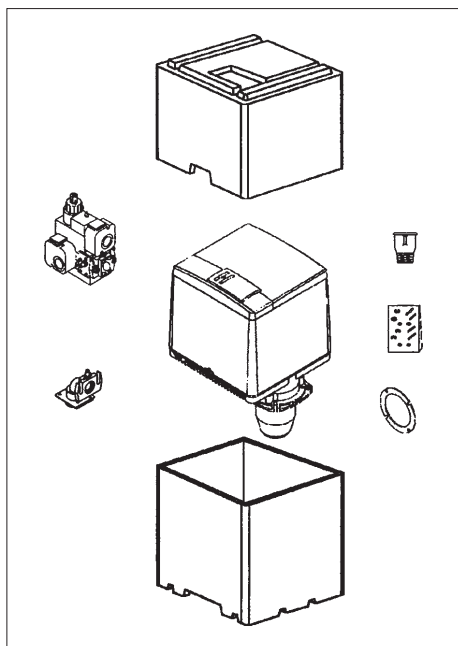


2.2 ХАРАКТЕРИСТИКИ В ЗАВИСИМОСТИ ОТ ВИДА ГАЗА

Таб. № 6. Базовые условия: 15°С - 1013,25 мбар.

Вид / группа газа				2 Н				2 L				3 P		
Базовый вид газа				G 20				G 25				G 31		
Характеристики базового газа		РСИ (кВт/м ³)		9,45				8,125				24,44		
		Плотность		0,555				6,12				1,055		
Базовое давление в сети		Номин. (мбар)		17,5	20	100	300	20	25	100	300	37	50	148
		Миним. (мбар)		14	17	80	240	16	20	80	240	25	42,5	100
		Макс. (мбар)		21	25	120	360	25	30	120	360	45	57,5	180
18 2A	Номин. расход газа (15°С и 1013 мбар)	Мин.	м ³ /ч	12,7	12,7	12,7	12,7	14,77	14,77	14,77	14,77	4,91	4,91	4,91
		Макс.	м ³ /ч	22,22	26,46	26,46	16,46	25,85	25,85	30,77	30,77	10,23	10,23	10,23
	Расход газа по счетчику (15°С)	Мин.	м ³ /ч	12,48	12,45	11,56	9,8	14,48	14,41	13,44	11,4	4,74	4,68	4,28
		Макс.	м ³ /ч	21,84	25,94	24,08	20,41	25,35	25,22	28,01	23,74	9,87	9,75	8,92
28 2A	Номин. расход газа (15°С и 1013 мбар)	Мин.	м ³ /ч	19,05	19,05	19,05	19,05	22,15	22,15	22,15	22,15	7,36	7,36	7,36
		Макс.	м ³ /ч	34,39	37,04	37,04	37,04	38,15	43,08	43,08	43,08	14,32	14,32	14,32
	Расход газа по счетчику (15°С)	Мин.	м ³ /ч	18,72	18,68	17,34	14,7	21,73	21,62	20,16	17,09	7,1	7,02	6,43
		Макс.	м ³ /ч	33,81	36,32	33,71	28,58	37,42	42,04	39,21	33,24	13,81	13,64	12,49

3 УПАКОВКА ГОРЕЛКИ



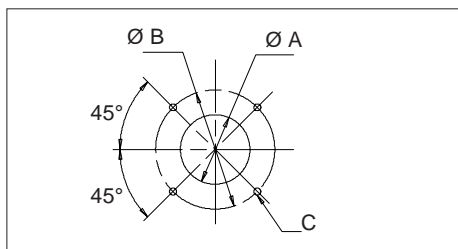
Горелка в сборе поставляется в упаковке, в следующем составе:

- Газовый блок,
- Соединительное колено,
- Раккорд
- Комплект принадлежностей,
- Уплотнительная прокладка.

Инструкция,
Бланк с указаниями по эксплуатации и техническому обслуживанию,
Гарантийный талон,
Карта наблюдений за качеством.

4 МОНТАЖ ГОРЕЛКИ НА КОТЛЕ

4.1 СВЕРЛЕНИЕ ОТВЕРСТИЙ В ПЕРЕДНЕЙ ПАНЕЛИ

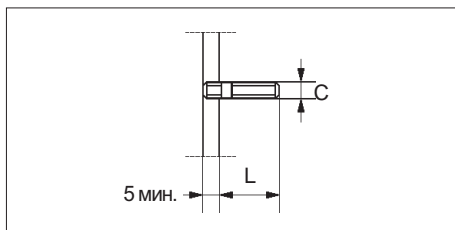


Просверлить отверстия в панели котла в соответствии с приведенной схемой (см. таблицу № 7). Контр-фланец (поставляется отдельно) позволяет применить большинство из возможных вариантов.

Таб. № 7

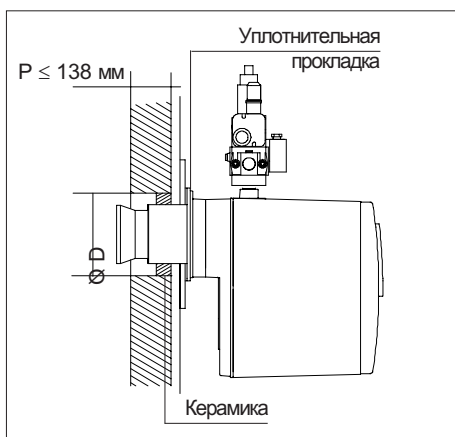
БЕЗ КЮНТР-ФЛАНЦА				
ТИП	Ø А	Æ В	С	L
18	130	170 - 205	M10	30
28	138			
С КЮНТР-ФЛАНЦЕМ				
28	138 - 200	240 - 260	M12	45
ФАСАД ОГНЕУПОРНЫЙ				
ТИП	Ø	P max		
18	140	138		
28	145	138		

4.2 УСТАНОВКА КРЕПЕЖНЫХ ШТИФТОВ



Устанавливать крепежные штифты в соответствии со схемой выше.

4.3 МОНТАЖ ГОРЕЛКИ НА КОТЛЕ



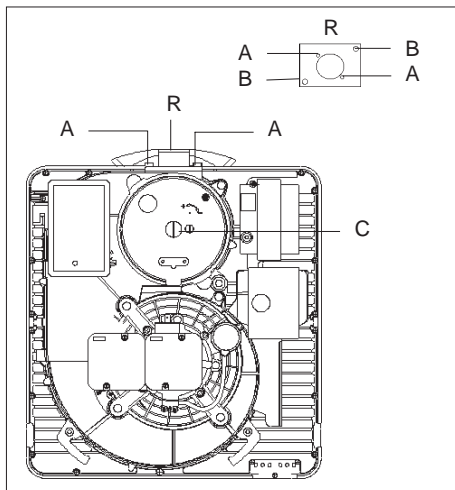
Установить уплотнительную прокладку между фланцем горелки и панелью котла. Для обеспечения закрытия воздушной заслонки при остановке горелка должна монтироваться в положении, показанном выше (турбинный двигатель к низу). Если в передней части котла имеется огнеупор, соблюдать Ж D и глубину 158 мм.

4.4 ЗАМЕНА ГОРЕЛКИ

Комплект «Контр-фланца» для модели 28 позволяет использовать уже установленные крепежные штифты при условии, что Ø А и Ø В соответствуют значениям, указанным в таблице № 7 (см. также детальное описание контр-фланца на стр. 25).

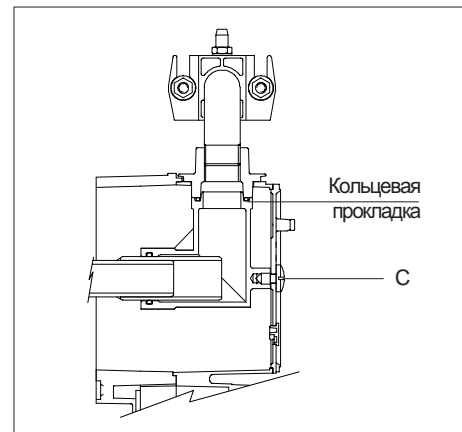
5 ПОДКЛЮЧЕНИЕ К ГАЗОРАСПРЕДЕЛИТЕЛЬНОЙ СЕТИ

5.1 МОНТАЖ ГАЗОВОЙ РАМПЫ



Наши горелки предусматривают подачу газа с правой стороны (если смотреть спереди). Если нужна подача газа с левой стороны, см. параграф 10.

Кольцевая прокладка Вывинтить крепежные болты кожуха и снять его. Вывинтить болт С и снять заднюю панель. Вывинтить болты А и отсоединить форсунку. Вывинтить болты В и снять раккорд R. Снять заглушку с газового блока. Смонтировать колено (поставляемое в упаковке) на газовый блок (проверить, что прокладка на месте).

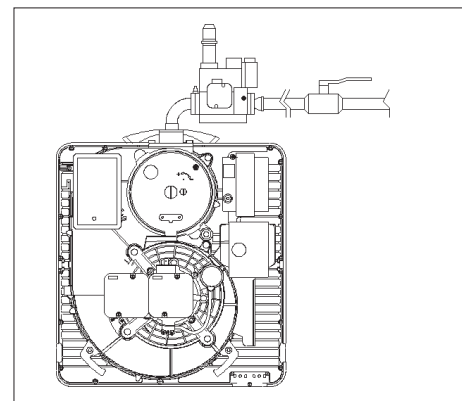


Установить рампу на горелку (на место раккорда R), используя крепежные винты В. Убедиться, что уплотнительная кольцевая прокладка находится на своем месте на колене форсунки (см. разрез выше). Установить на место форсунку с помощью болтов А, не затягивая их до конца. Проверить визуально правильность монтажа, установить на место заднюю панель и окончательно затянуть болты А. Герметичность обеспечивается кольцевой прокладкой, которую не следует чрезмерно зажимать.

Выполнить подсоединение всех серых электрических соединений газового блока, помеченных Мин. и Макс. на соответствующих реле давления, а также черного соединителя на клапане.

Раккорд R служит лишь для фиксации форсунки при транспортировке.

5.2 ПОДКЛЮЧЕНИЕ К ГАЗОРАСПРЕДЕЛИТЕЛЬНОЙ СЕТИ



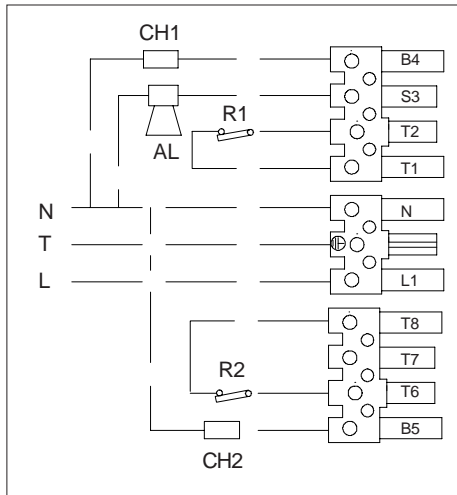
Для соединения между газовой рампой и газораспределительной сетью использовать запорный клапан* и трубчатый раккорд (поставляется в упаковке). Плечо рычага газовых труб не должно создавать чрезмерных нагрузок на кожух. Проверить герметичность.

Таб. № 8			
Рампа	Входной Ø	Трубчатый ракорд	Ø крана
ЗВ023	3 / 4"	3 / 4" М - 1" F	1"
ЗВ034	1" 1 / 4 F	1" 1 / 4 М - 1" 1 / 2 F	1" 1 / 2
ЗВ044	1" 1 / 4 F	1" 1 / 4 М - 1" 1 / 2 F	1" 1 / 2

Расчет труб до запорного крана см. в нашем Руководстве по газу.

6 ПОДКЛЮЧЕНИЕ К ЭЛЕКТРОСЕТИ

6.1 ЭЛЕКТРИЧЕСКИЕ СОЕДИНЕНИЯ



- CH1 Почасовой счетчик, малое пламя*
 CH2 Почасовой счетчик, большое пламя*
 AL Тревога*
 R1 Термостат-регулятор котла*
 * не поставляется

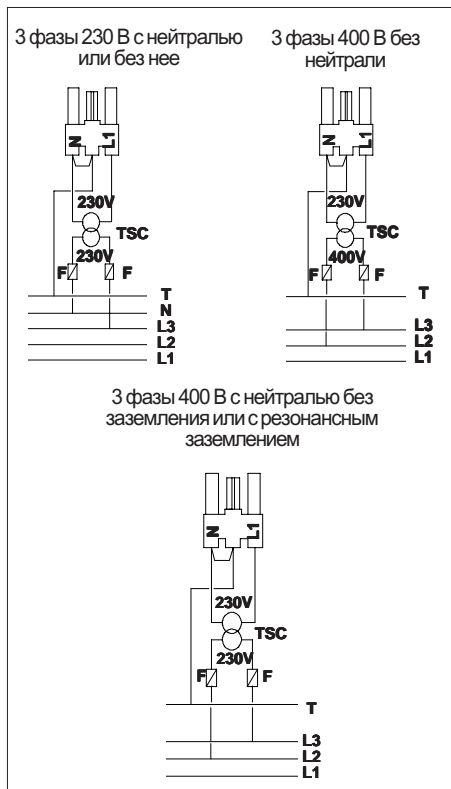
— — Подключение выполняется специализированной организацией.

6.2 УСТАНОВКА Т.Р.Ц. (Т.С.С.)

Подсоединение осуществляется к контакту «папа» соединителя, установленного на горелке (рис. выше). Если котел оснащен идентичным соединителем «папа», включить его, предварительно проверив на соответствие приведенной выше схеме.

- Обязательно соблюдать полярность и нейтраль
- Выполнить заземление соответствующей клеммы.
- Дефект изоляции электропроводки приводит к неисправной работе горелки.
- Во избежание появления остаточного напряжения, способного запустить то или иное устройство или нарушить воспламенение, необходимо установить трансформатор разделения цепей ТРЦ (Т.С.С. по-французски) при следующих параметрах электросети:

3 фазы 220 В - 3 фазы 380 В без нейтрали,
 3 фазы 380 В + нейтраль без заземления
 или с резонансным заземлением.

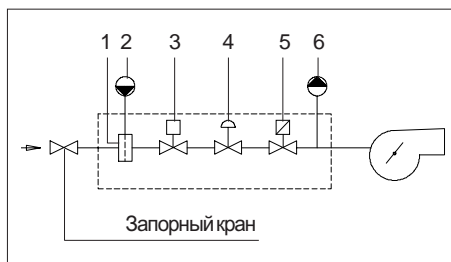


- Мощность Т.С.С. для каждой горелки указана в Таблице № 1.
- Т.С.С. устанавливается в соответствии со схемой выше. Т.С.С. в комплект поставки не входит.
- Обязательный предохранительный термостат подключается таким образом, чтобы во время срабатывания он отсекал блок управления. Например: отключение фазы, клемма L 1.

7 ОПИСАНИЕ СОСТАВНЫХ ЧАСТЕЙ ГОРЕЛКИ

7.1 КЛАПАН ГАЗА MBZRDLE... B01 S50

7.1.1 Принципиальная схема рампы



- 1 Фильтр газа,
- 2 Входное реле давления (миним.) GW 150A2,
- 3 Предохранительный клапан,
- 4 Регулятор давления (4 - 50 мбар),
- 5 Регулировочный клапан (2 скорости),
- 6 Выходное реле давления (максим.) GW 50 A2.

7.1.2 Принцип действия

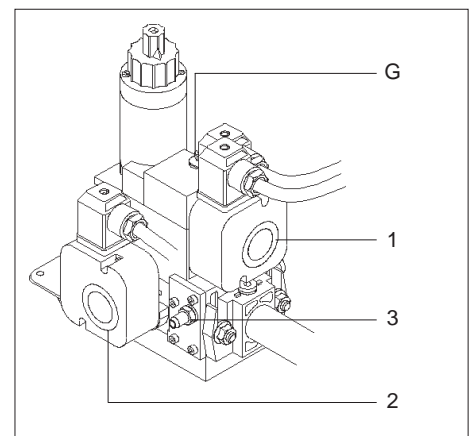
Регулятор позволяет сохранять постоянное давление на форсунке при изменениях входного давления на более, чем 20% от номинального (в соответствии с NF-EN 676).

7.1.3 Регулятор давления

Горелка поставляется с открытым клапаном и рабочим регулятором для минимального расхода газа (1). Чтобы получить доступ к болту регулировки давления, открутите защитную крышку G. Между регулировочными минимальной и максимальной точками давления нанесен на блок. Закручивая (поворачивая к +), увеличиваем выходное давление, откручивая (поворачивая к -), - уменьшаем его. Отрегулируйте давление, чтобы добиться желаемого расхода газа. Проверьте горение.

(1) Регулятор выведен из строя, когда болт полностью закручен по часовой стрелке. Чтобы его запустить, следует повернуть болт по часовой стрелке в сторону + примерно на 10 оборотов.

7.2 РЕЛЕ ДАВЛЕНИЯ ГАЗА



- 1 Ручка регулировки реле входного давления (минимум газа)
- 2 Ручка регулировки реле выходного давления (максимум газа)
- 3 Датчик давления газа (на входе)

- Входное реле давления газа (подача газа) это - реле минимального давления. Оно влияет на электроснабжение активного блока.

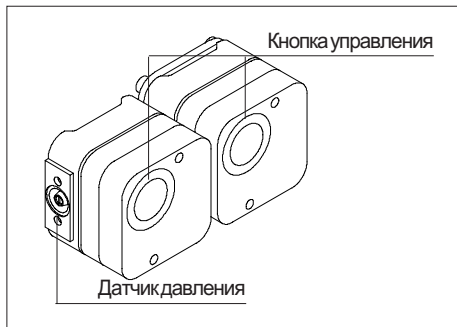
- Выходное реле давления газа - реле максимального давления. Оно определяет не только аномалии в подаче газа, но также и дефекты самого клапана. Расположенное после потерь давления на клапане, оно обычно имеет уставку ниже, чем у входного реле.

Оно должно быть отрегулировано на значение слегка превосходящее пиковое давление при полном расходе газа.

Оно действует в составе защитного контура. Ни контакт мини-давления не влияет на максиконттакт, ни наоборот. Проградуированная в миллибарах ручка с накаткой, позволяет, при необходимости, регулировать давление отсекания.

Таб. № 9			
Положение функции	Тип	Диапазон регулировки (мбар)	Макс. давление использования (мбар)
Вход/макс.	GW50A2	2,5 _ 50	400
Выход/мин.	GW150A2	5 _ 150	400

7.3 РЕЛЕ ДАВЛЕНИЯ ВОЗДУХА

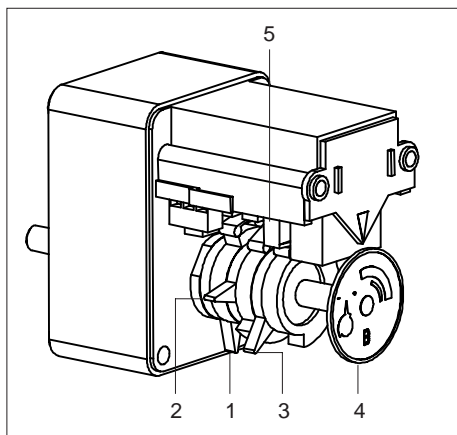


Контакт устанавливается при работающем вентиляторе (нормальное давление воздуха). Невключение воздушного маностата переводит горелку в режим безопасности. Ручка снакаткой, проградуированная в миллибарах, позволяет, при необходимости, регулировать давление отсекания.

Таб. № 10

Тип	Диапазон регулировки (мбар)		Макс. раб. давление (мбар)
	MA 1	MA 2	
GW 3 A4 / 10 A4	0,4 - 3	1 - 10	400

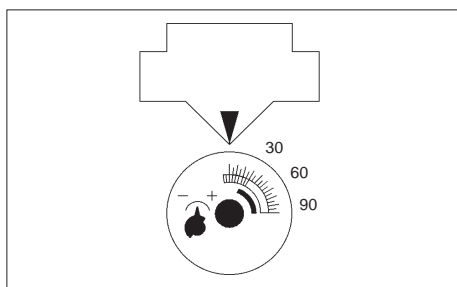
7.4 СЕРВОМОТОР LKS 121-03



7.4.1 Обозначения

- 1 Кулачок регулировки воздуха на 1-й скорости (синий) ST1,
- 2 Кулачок регулировки воздуха на 2-й скорости (оранжевый) ST2,
- 3 Кулачок регулировки горения на 2-й скорости (черный) MV,
- 4 Диск регулировки положения воздушной заслонки,
- 5 Кнопка форсированного открытия на реле II.

7.4.2 Диск-указатель положения кулачков

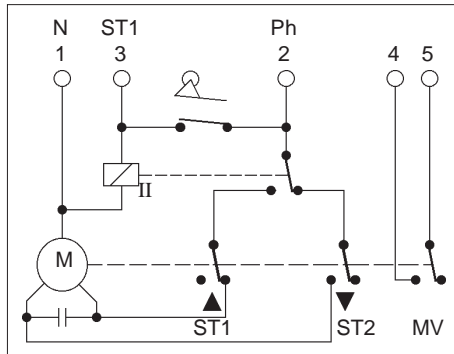


ST1 синий кулачок

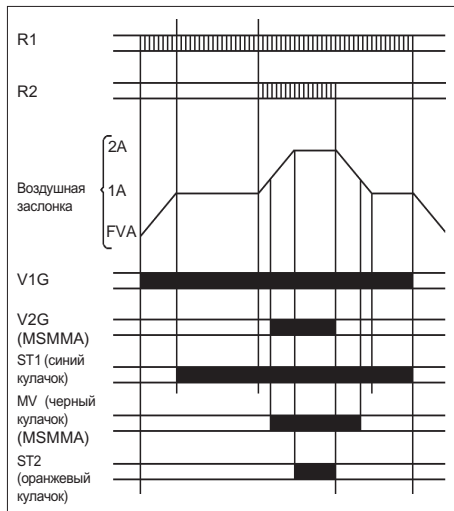
ST2 оранжевый кулачок

MV черный кулачок

7.4.3 Принципиальная схема



7.4.4 Диаграмма функционирования

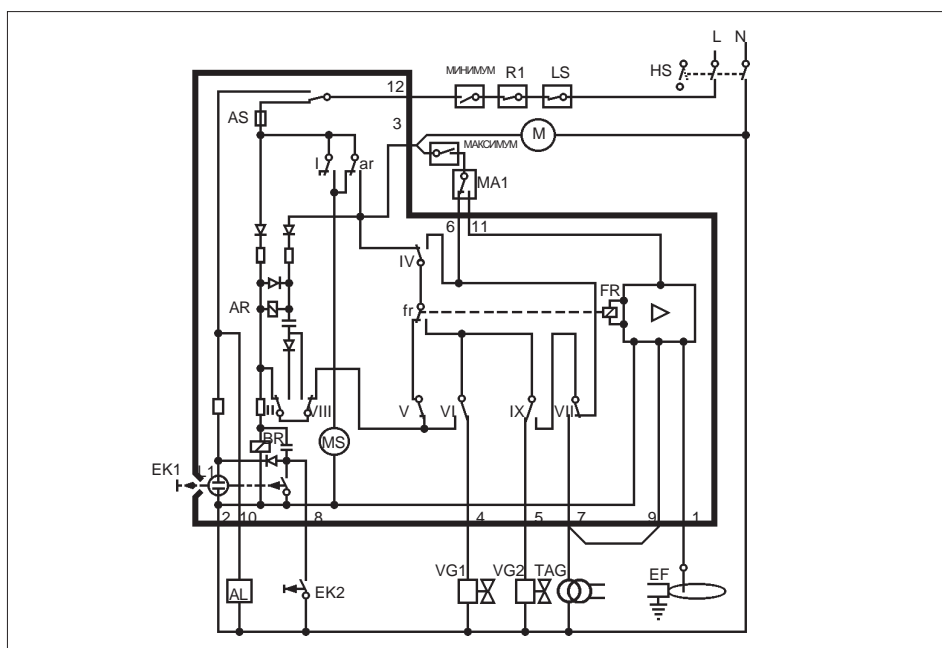


Требуется сигнал входа

Включение под напряжение какого-либо устройства либо микропереключателя.

7.5 АКТИВНЫЙ БЛОК LGB21 . 330 A27

7.5.1 Принципиальная схема



AL Аварийное устройство,

AR Главное реле,

BR Блокировочное реле,

VG Клапан газа

EK Клавиша разблокировки,

EF Электрод пламени,

FR Реле пламени,

mini Маностат газа,

maxi Маностат газа,

HS Главный рубильник,

L Фаза

L1 Контрольная лампа перевода в режим безопасности,

MA1 Маностат воздуха,

M Мотор вентилятора

MS Синхронный мотор блока

N Нейтраль,

LR Регулятор мощности,

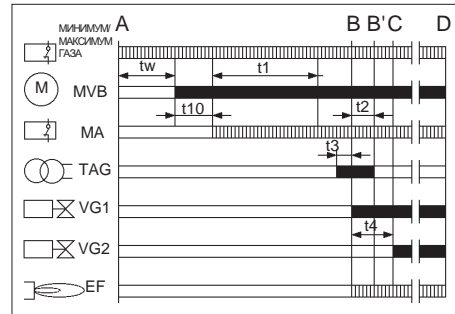
R1 Термостат регулятора,

LS Защитный термостат,

TAG Трансформатор зажигания,

1... 12 Клеммы коробки на цоколе AGK 11.

7.5.2 Диаграмма функционирования



Требуется сигналы входа

Сигналы управления коробкой

A Начало пуска,

BB' Появление пламени,

C Работа,

D Перерыв для регулировки термостатом безопасности,

tw Период выжидания (примерно 8 сек.)

t1 Период проветривания (минимум 30 сек.),

t2 Период безопасности (максимум 3 сек.),

t3 Период до розжига (примерно 2 сек.),

t4 Интервал VG1 - VG2 (примерно 8 сек.),

t10 Время указания давления воздуха (минимум 5 сек.),

7.5.3 Программный индикатор

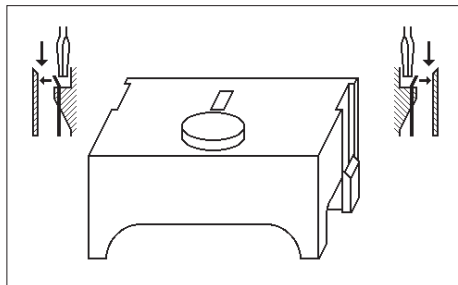
Сбоку предохранительного короба имеется окошко, через которое можно считать показания с диска-индикатора. Символ на нем указывает не только стадию программы, но и характер неисправностей.

- ◀ Включение невозможно, цепь пуска открыта.
- |||| Интервал t_w и t_{10} ,
- P Перевод в режим безопасности вследствие отсутствия сигналов о давлении воздуха,
- ←←← Интервал t_1 , t_3 и t_{12} ,
- 1 Перевод в режим безопасности вследствие отсутствия пламени,
- 2 Разблокировка 2-го клапана горючего,
- Работа горелки с частичной или максимальной мощностью,

7.5.4 Защита от падения напряжения

При падении напряжения <160 В защитное устройство обеспечивает уверенное зажигание горелки и исключает повторное зажигание в случае его возрастания > 160 В.

7.5.5 Цоколь с надвигающимся кожухом

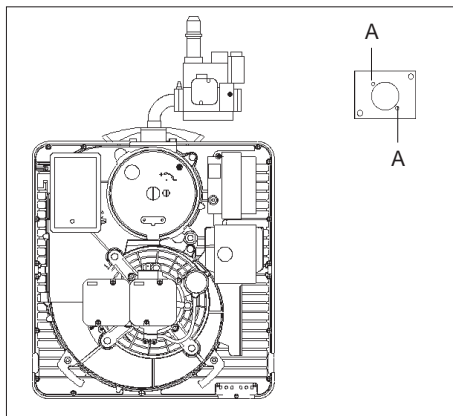


По обеим сторонам цоколя имеются эластичные язычки, прячущиеся в короб при надвигании кожуха. Чтобы его освободить, достаточно легкого толчка отверткой (см. рисунок выше) по направляющим канавкам запора (кожух немного приподнимется).

7.6 ГАЗОВАЯ ФОРСУНКА

Все нижеописанные операции могут выполняться одной отверткой (размер 1x5,5 мм).

7.6.1 Демонтаж газовой форсунки

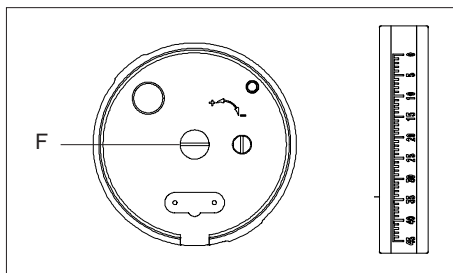


Освободить болты крепления крышки и снять ее. Отключить провод высокого напряжения трансформатора и провод ионизации. Раскрутить винты А крепления газовой форсунки. Снять форсунку (вместе с задней панелью).

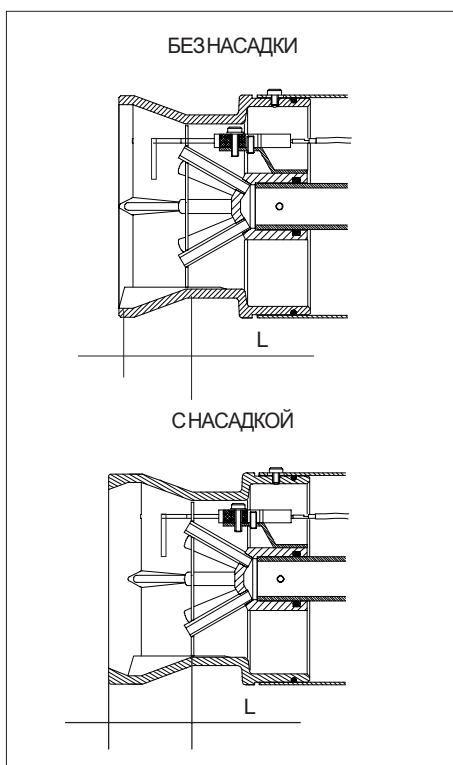
7.6.2 Регулировка электродов

Электроды регулируются на заводе; следите за центровкой электрода ионизации в отверстии основания пламени (должна устраняться опасность его замыкания на массу).

7.6.3 Регулировка газовой форсунки



Регулировка осуществляется с помощью винта F. Градуированная ручка позволяет отмечать градуировку основания пламени по отношению к оконечности сопла.



Размер L = X - метка на рукоятке, он берется из ниже приведенной таблицы. Значение метки дано в § 6.6 «Диаграмма метки газовой форсунки».

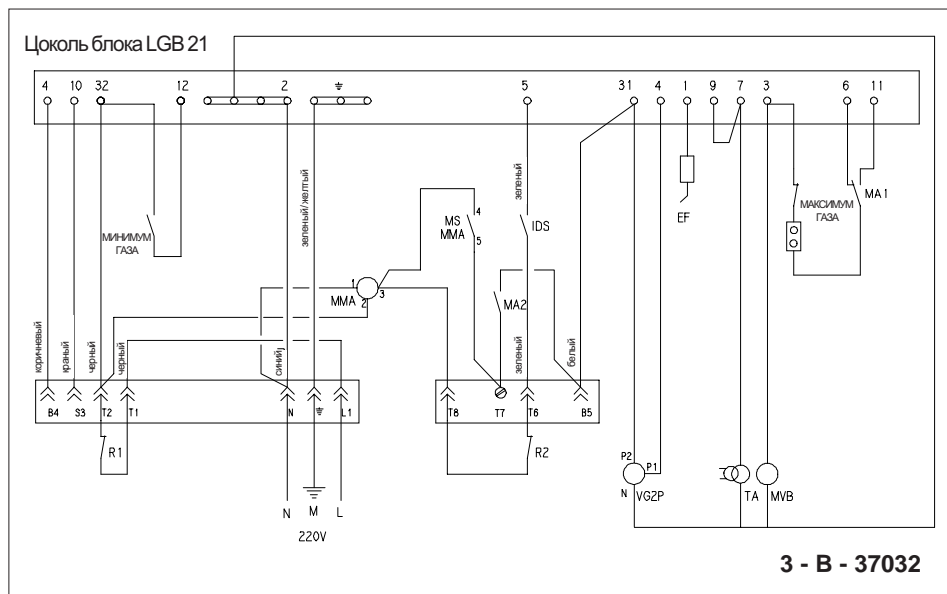
Например, 18 1А стандарт - метка 12.

$L = 38 - 12 = 26$ мм.

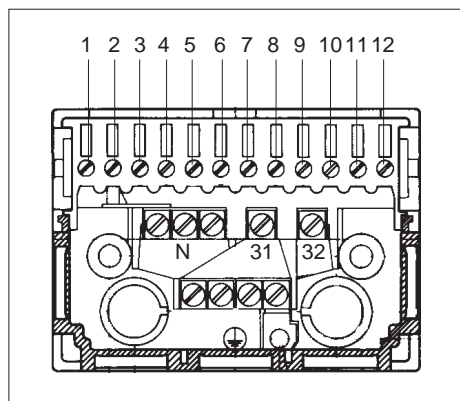
	Модель 18	Модель 28
X	38	56,5

8 ЭЛЕКТРОМОНТАЖНАЯ СХЕМА АКТИВНОГО БЛОКА LGB 21

8.1 ОБОЗНАЧЕНИЯ



8.2 ПОЛОЖЕНИЕ КЛЕММ



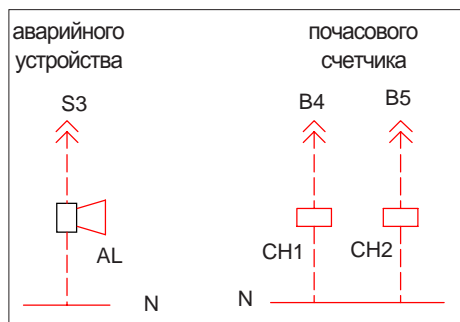
- EF Электрод ионизации,
- VG Главный клапан газа,
- IDS Сезонный выключатель,
- MVB Двигатель вентилятора горелки,
- MA1 Реле давления воздуха,
- MINI gaz Реле давления газа на входе,
- MAXI gaz Реле давления газа на выходе,
- MS MMA Микро выключатель пневм. микромотора.

* не поставляется.

ПРИМЕЧАНИЕ:

- К клемме или болту массы подключить массу:
 - всех устройств,
 - контрольной коробки.

8.3 ВОЗМОЖНОЕ ПОДКЛЮЧЕНИЕ



1 ————— Подключается на заводе,

2 — — — Подключается заказчиком.

8.4 ОБОЗНАЧЕНИЯ

- N Нейтраль,
- T Земля,
- L Фаза,
- AL Аварийное устройство,
- CH1 Таймер 1-й скорости*
- CH2 Таймер 2-й скорости*
- IDS Сезонный выключатель
- R1 Термостат ограничитель генератора,
- R2 Регулирующий термостат генератора,
- TA Трансформатор зажигания,

9 ПУСК

9.1 ТАБЛИЦА ХАРАКТЕРИСТИК

Таб. № 11		Модель 18			íàäèé 28		
Вид газа	Давление питания (мбар)	Головка 8. Трубок Ø отв. (мм)	Клапан газа	Макс. Мощность (кВ)	Головка 10 трубок Ø отв. (мм)	Клапан газа	Макс. Мощность (кВ)
2 Н (G 20)	17,5	5	410	210	6,5	412	325
			407	160	5,5	412	280
	20	5	410	250	5,5	412	350
			407	200	410	280	
100	5	407	250	5,5	407	350	
							300
2 L (G 25)	20	5	410	210	6,5	412	310
			407	160	5,5	412	280
	25	5	410	210	6,5	412	350
			407	160	410	280	
100	5	407	250	5,5	407	350	
							300
3 P (G 31)	37	3,5	410	250	4,3	410	350
			407	230	3,7	407	290
	50	3,5	407	250	3,7	407	350
148							

9.2 ПРЕДВАРИТЕЛЬНЫЕ ПРОВЕРКИ

Убедиться, что характеристики горелки соответствуют следующим параметрам:

- тип и давление газа,
- тип электрического тока, имеющегося в котельной (при необходимости. установить трансформатор TSC),
- убедиться, что установка заполнена водой, прочистить трубы подачи газа.
- Убедиться, что все потребители тепла перекрыты. При включении под напряжение горелка запускается и зажигается после 40-ка секунд предварительной вентиляции.

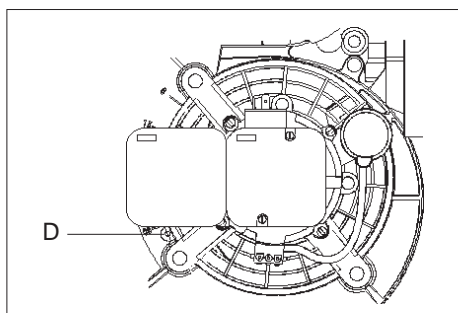
9.3 УСТАНОВКА ИЗМЕРИТЕЛЬНЫХ ПРИБОРОВ

Привводе в эксплуатацию газовых горелок необходимо устанавливать приборы для измерения давления, которыми могут быть трубки в форме U (в случае низкого давления) или манометры:

- манометр или трубка U на наконечнике продувки реле максимального давления газа,
- манометр или трубка U на наконечнике продувки реле минимального давления газа,
- микроамперметр в сети ионизации,
- трубка U на датчике давления воздуха на головке.

9.4 РЕГУЛИРОВКА ВОЗДУХА

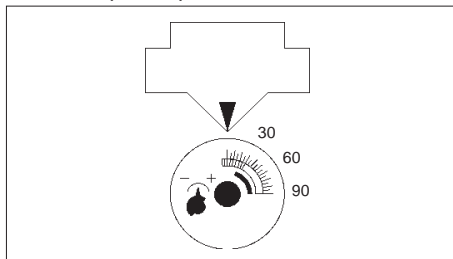
9.4.1 Регулировка воздуха на всасывании



Чтобы дать воздушной заслонке полную возможность действовать, рекомендуется отрегулировать поступление воздуха, необходимого для развития максимальной мощности, с помощью глазка. Отпустить болт D. Отрегулировать глазок на требуемую величину. Закрутить болт D.

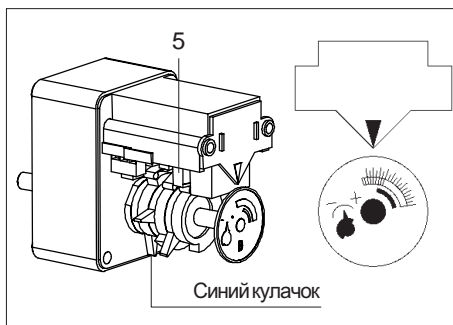
9.4.2 Регулировка воздуха на нагнетании

9.4.2.1 Транспортное положение



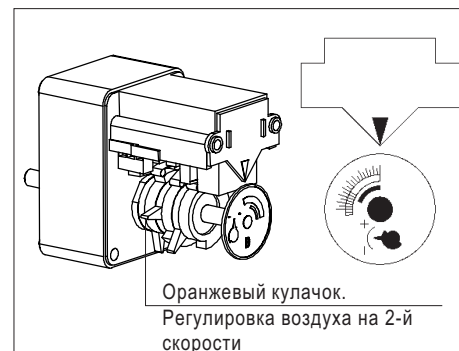
Снять кожух сервомотора. Во избежание повреждений воздушной заслонки горелка поставляется с сервомотором, отрегулированным на положение **D (синий кулачок)**. Проверить, что переключатель IDS находится на 2-й скорости.

9.4.2.2 Действие сервомотора



Слегка переместить **синий кулачок** по часовой стрелке (10°). После включения под напряжение, во время предварительной продувки, нажать на кнопку (5), чтобы форсировать открытие воздушной заслонки, затем отпустить, воздушная заслонка становится в положение 1-й скорости.

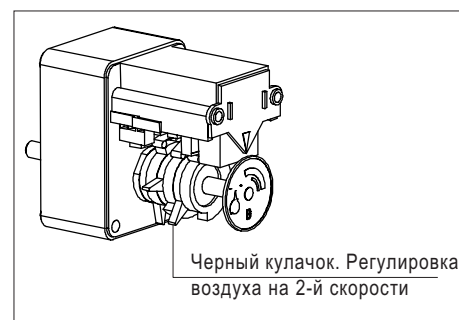
9.4.2.3 Регулировка 2-й скорости



После розжига горелки сервомотор становится в положение 2-й скорости. (Устройства регулировки на спресе.) При необходимости, **оранжевым кулачком** уточнить регулировку (70° - 90°).

ПРИМЕЧАНИЕ: На 2-й скорости оранжевый кулачок моментально увеличивает открытие воздушной заслонки. Чтобы уменьшить оранжевым кулачком степень открытия воздушной заслонки на 2-й скорости, следует возвратит его в исходное положение кратким переходом на 1-ю скорость с помощью переключателя IDS (пройти вертикальное положение).

9.4.2.4 Регулировка перехода на 2-ю скорость



Отрегулировать **черный кулачок** ниже кулачка 2-й скорости (между **оранжевым** и **синим** кулачками, гораздо ближе к синему) стем, чтобы клапан открывался до полного открытия воздушной заслонки.

9.4.2.5 Регулировка 1-й скорости

Эта регулировка юстируется синим кулачком.

ВНИМАНИЕ! В целях безопасности расход, соответствующий теплопроизводительности 1-й скорости, должен обязательно быть по меньшей мере равным 1/2 расхода воздуха, соответствующего теплопроизводительности 2-й скорости.

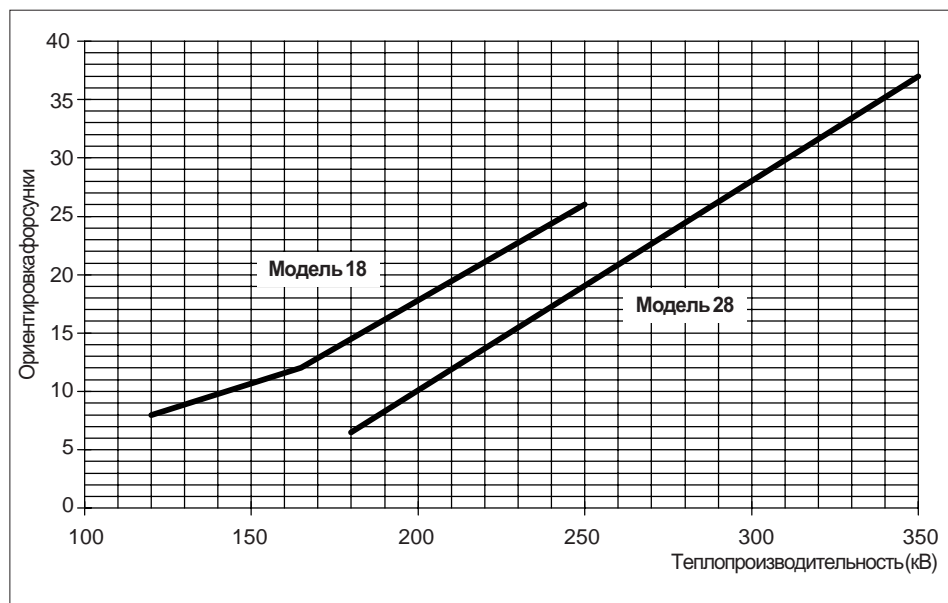
Например, если CO₂ на скорости 1 = 9%
CO₂ на скорости 2 = 9%

то:

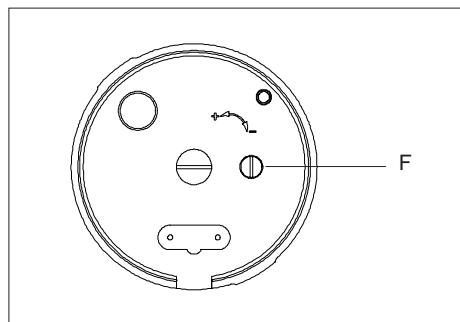
Мощность на скорости 1 ≥ $\frac{\text{Мощность скорости 2}}{2}$

9.4.3 Регулировка воздуха на головке

9.4.3.1 Диаграмма ориентировки форсунки



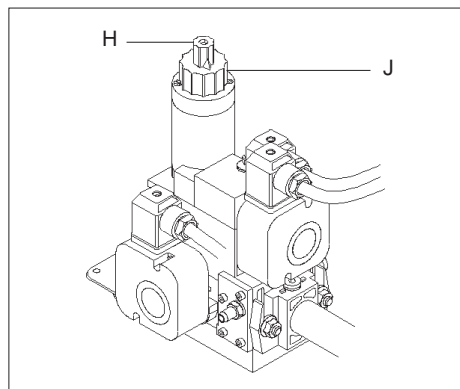
9.4.3.2 Регулировка форсунки



Поворачивать винт F по направлению «+» или «-» для точной подстройки. («+» означает больше воздуха).

9.5 РЕГУЛИРОВКА КЛАПАНА ГАЗА

9.5.1 Регулировка скорости открытия клапана



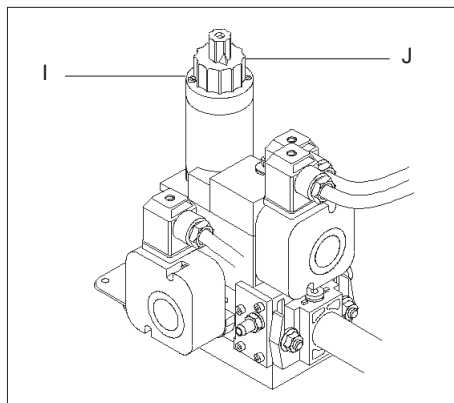
Открытие клапан не происходит моментально, оно задерживается гидравлическим тормозом, находящимся под регулировочным кольцом J. Во избежание переходов в положение безопасности из-за отсутствия розжига можно ту часть хода открытия клапан, на которую воздействует этот тормоз.

Полный ход открытия тогда включает в себя быстрое открытие (начальный расход) с последующим медленным открытием.

Для регулировки начального быстрого открытия выкрутить крышку «H» и использовать ее в качестве ключа для вращения болта до получения желаемой скорости открытия. Вращение по часовой стрелке (в сторону «-») уменьшает скорость открытия, а против часовой стрелке (в сторону «+») — ее увеличивает.

Внимание: Не блокируйте регулировочный винт при установке максимальной скорости, ибо есть риск, что клапан больше не откроется.

9.5.2 Регулировка 2-й скорости



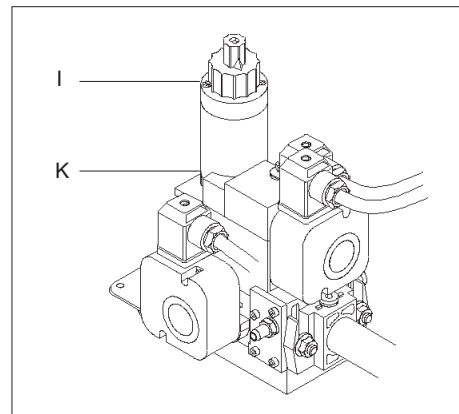
Для изменения расхода газа предпочтительно пользоваться регулятором.

При необходимости, для изменения регулировки клапана, отвернуть болт «I» (не лакированный) примерно на 1 оборот. Отрегулировать расход вращением кольца «J».

Вращение по часовой стрелке (в сторону «-») уменьшает расход, а против часовой стрелке (в сторону «+») — его увеличивает.

Завернуть болт «I», затем проверить горение. При необходимости повторить операцию.

9.5.3 Регулировка 1-й скорости

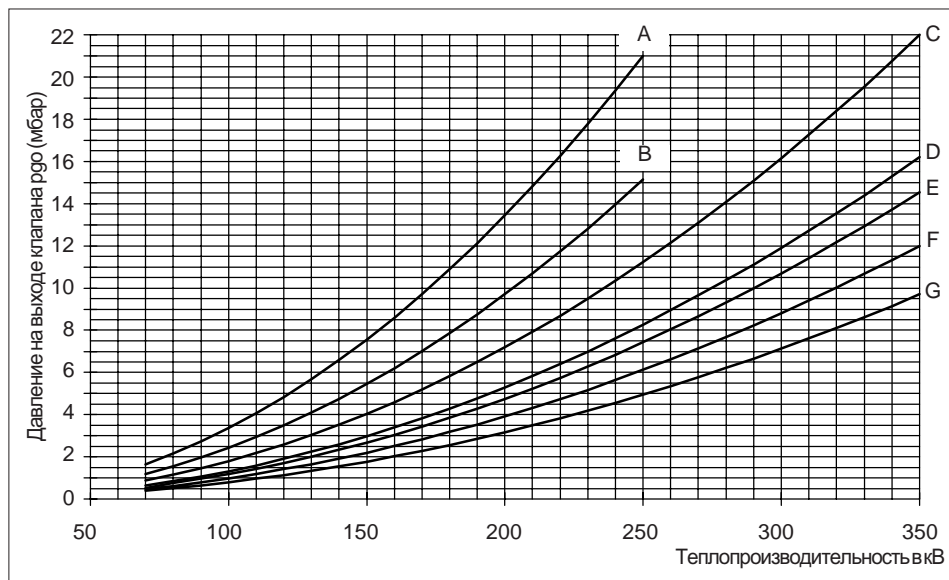


Вывернуть болт «I» и выполнить регулировку вращением кольца «K».

На периферии кольца имеются элементы для отвертки. Вращение по часовой стрелке (в сторону «-») уменьшает расход, а против часовой стрелке (в сторону «+») — его увеличивает. Завернуть болт «I», затем проверить горение. При необходимости повторить операцию.

ВНИМАНИЕ : после окончания регулировок все регулируемые устройства должны оставаться опечатанными на всем протяжении запуска.

9.5.4 Диаграмма давления «после клапана» в зависимости от теплопроизводительности и от горючего (давление в топке нулевое).

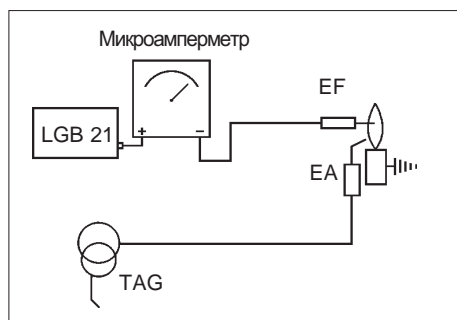


Инд. кривой	Тип горелки	Тип газа
A	18	3P
B		2L
C	18 / 28	2H / 3P
D	28	2L300
E		2L25
F		2H300
G		2H18

9.6 КОНТРОЛЬ ГОРЕНИЯ

По приборам контроля уточнить типичные регулировки путем регулировок либо форсунки, либо глазка по другим регулировочным критериям, в частности по легкости запуска. Избегать одновременного изменения обеих этих регулировок. Регулировать воздушную заслонку только в случае крупных расхождений с типичными условиями. Возобновить контроль горения после установки на место крышки.

9.7 КОНТРОЛЬ ИОНИЗАЦИИ



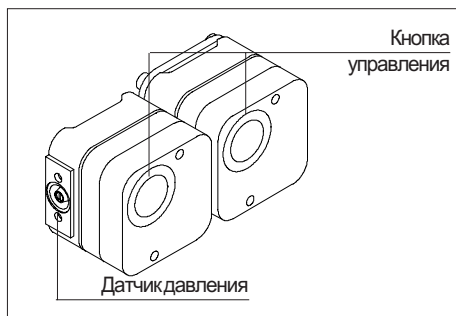
Разомкнуть соединения кабеля ионизации. Включить микроамперметр постоянного тока соответственно схеме выше.

Минимальное значение тока ионизации: mA.
ПРИМЕЧАНИЕ:

Если ток ионизации падает при включении под напряжение трансформатора зажигания, остановить горелку, вывести ее из-под напряжения, извлечь активный блок и переставить провода питания трансформатора зажигания. Проверить результат.

9.8 РЕГУЛИРОВКА РЕЛЕ ДАВЛЕНИЯ ВОЗДУХА

Эта регулировка выполняется на месте установки, чтобы добиться отключения и / или перехода горелки в режим безопасности до достижения CO разрешенного лимита в 1%.



9.8.1 Реле давления 2-я скорость

Отключение этого реле вызывает не перевод горелки в режим безопасности, а переход клапан газа на 1-ю скорость. Горелка на 2-й скорости: установить трубку U в место замера давления воздуха и записать его значение при разожженной горелке, затем отметить положение воздушной заслонки:

- Установить регулировочную ручку реле давления на минимальное деление,
- Постепенно перекрывать подачу воздуха (картон) до достижения значения CO ниже 1% (10000 ppm),
- Повышать значения, указанные на регулировочной ручке реле давления до его отключения и перехода газового клапана на 1-ю скорость,
- Открыть вход воздуха.

9.8.2 Реле давления - 1-я скорость

Отключение этого реле давления должно приводить к переводу горелки в режим безопасности. Форсировать горелку на 1-й скорости (переключатель IDS). Установить трубку U на замер давления воздуха при зажженной горелке и записать значение давления, затем отметить положение воздушной заслонки:

- Установить регулировочную ручку реле давления на минимальное деление,
- Постепенно перекрывать подачу воздуха (заслонка) до достижения значения CO ниже 1% (10000 ppm),
- Повышать значения, указанные на регулировочной ручке реле давления до его отключения и перевода горелки в положение безопасности,
- При перекрытой подаче воздуха перевести активный блок в исходное положение, убедиться, что горелка переходит в режим безопасности до розжига, в противном случае слегка изменить регулировку реле давления,
- Открыть подачу воздуха.

9.9 РЕГУЛИРОВКА ДАВЛЕНИЯ ГАЗА НА ВХОДЕ И ВЫХОДЕ

Регулировка реле минимального и максимального давления газа должно соответствовать значениям, указанным в таблице выше для типа и давления используемого газа.

Вид газа	Входн. давл. (мбар)	Тип реле	Регул. давл. (мбар)
2 H (G 20)	17,5	GW150 A2	14
	20		17
	100	GW 150 A2	80
	300		150
2 L (G 25)	20	GW150 A2	17
	25		20
	100	GW 150 A2	80
	300		150
3 P (G 31)	37	GW 150 A2	25
	50		40
	148		100

Проверить отключение реле минимального давления газ, медленно закрывая запорный кран газа для сброса давления подаваемого потока.

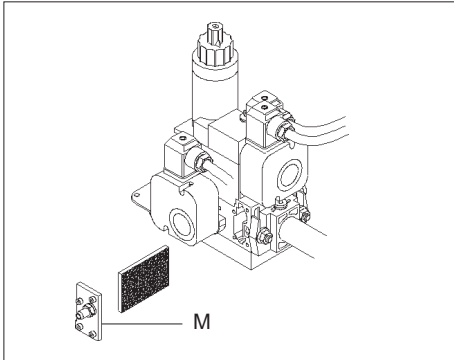
Проверить отключение реле максимального давления газа на второй скорости, медленно поворачивая ручку реле давления до отключения. Затем вернуть ручку примерно на 3 мм назад.

9.10 ПРОВЕРКА БЛОКИРОВОК

Убедиться, что блокировочные механизмы срабатывают (термостат-ограничитель, защитный термостат, датчик окружающей атмосферы, выключатель и т.п.) и отключают горелку. Отключить микроамперметр, горелка переходит в режим безопасности (период менее 1 сек.) Подключить кабель ионизации.

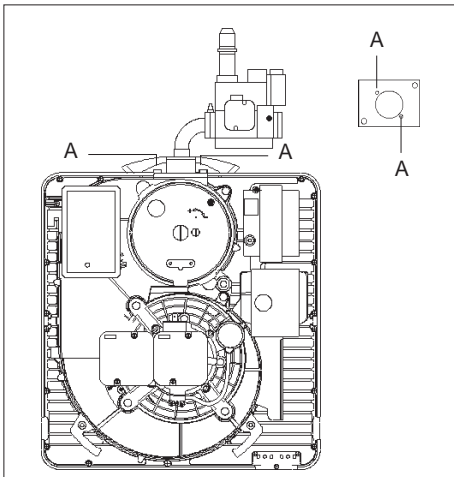
10 ПЕРИОДИЧЕСКОЕ ТЕХНИЧЕСКОЕ ОБСЛУЖИВАНИЕ

10.1 ТЕХНИЧЕСКОЕ ОБСЛУЖИВАНИЕ ФИЛЬТРА



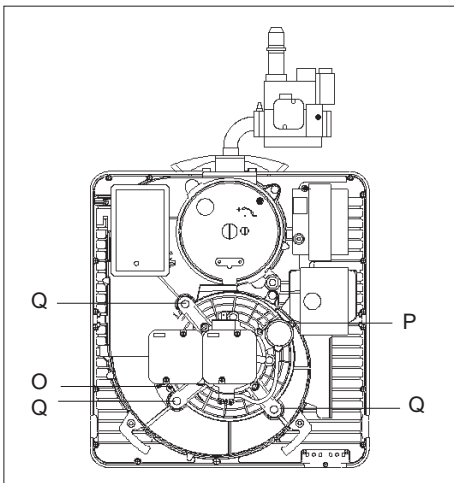
Снять колпак М (торцовый ключ на 3). Снять фильтр, и при значительном загрязнении - заменить его. При небольшом загрязнении промыть водой при температуре 40°C мягким моющим средством. Прежде, чем приступить к монтажу фильтра, тщательно его высушить.

10.2 ТЕХНИЧЕСКОЕ ОБСЛУЖИВАНИЕ ГОЛОВКИ ГОРЕНИЯ



Отключить провода высокого напряжения и ионизации. Отпустить два болта А, которыми крепится газовая рампа. Снять форсунку, имеющиеся указания позволяют возвратить ее на место. Очистить распределительные трубы газа и стабилизатор.

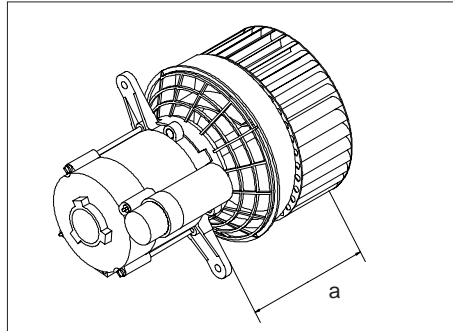
10.3 ОЧИСТКА ТУРБИНЫ



Снять трубку замера давления воздуха. Отвинтить блокировочный болт О и направляющий болт Р (отвертка или ключ Torx № 20).

Отвинтить 3 крепежных болта двигателя Q (отвертка или ключ Torx № 20). Снять вентиляционный элемент. Очистить турбину кисточкой, не снимая ее. При монтаже не блокировать болт Р.

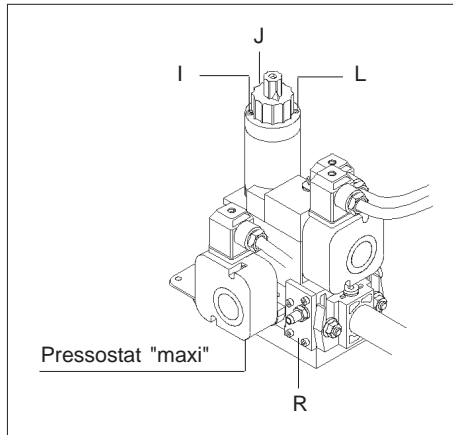
10.4 ПРОВЕРКА РЕГУЛИРОВКИ ТУРБИНЫ



С помощью линейки или штангенциркуля измерить регулировочный размер турбины между плоскостью опоры двигателя и задней плоскостью фланца турбины. $a = 136,5\text{мм}$.

11 СМЕНА СТОРОНЫ РАМПЫ (левосторонняя рампа)

До установки рампы на горелку выполнить следующее:



- Снять крышку реле максимального давления газа, расположенного сбоку клапана.
- Вытащить два болта крепления корпуса реле, находящиеся внутри.
- Не потерять кольцевую прокладку между реле и перемычкой.
- Снять реле и перемычку.
- На противоположной стороне клапана отыскать болт, помеченный на блоке «Pbr», и переставить его на соответствующее место с другой стороны.
- Смонтировать перемычку и реле давления.
- Снять датчик давления R и находящийся на противоположной стороне болт, проверив правильность положения кольцевой прокладки, переставить их.
- После установки рампы проверить герметичность сопряжений корпуса, перемычки, реле максимального давления и на болте, находящемся с противоположной стороны.

12 УСТРАНЕНИЕ НЕПОЛАДОК

12.1 ЗАМЕНА КАТУШКИ И ГИДРАВЛИЧЕСКОГО БЛОКА

Снять болт I с фрезерованной головкой и болт L с цилиндрической головкой. Поворачивая, снять крепежный диск J. Сборку производить в обратном порядке.

12.2 ЗАМЕНА ДВИГАТЕЛЯ

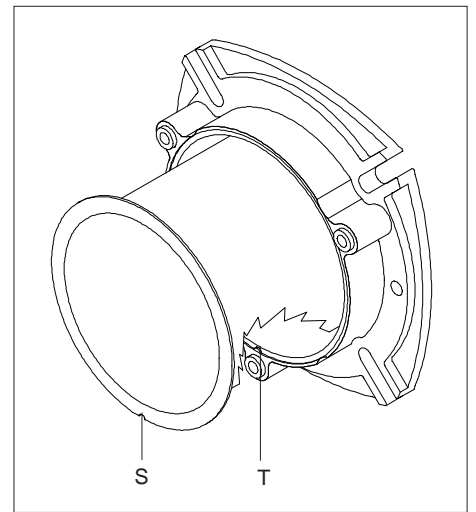
Действовать, как описано в п. 10.3.

Снять турбину с помощью отвертки с торцовым наконечником 4 (болт на ступице, отверстие под отвертку проходит через планку). Снять воздушку и решетку. При монтаже двигателя не забывать устанавливать решетку воздушку до установки турбины. Регулировочный индекс и соответствующая выемка решетки должны находиться с левой стороны. Заблокировать турбину в соответствии с п. 10.4.

12.3 ЗАМЕНА LKS

Снять крышку воздушного сервомотора, отсоединить от клеммника кабель питания, раскрутить 3 болта крепления (торцовым ключом на 4) и снять сервомотор. Собирать сервомотор следует в обратном порядке, вытягивать цапфу воздушной заслонки надо по грани (ось/цапфа).

12.4 ДЕМОНТАЖ/МОНТАЖ СОПЛА



Выемка S на сопле и выступ T фланца должны совпасть.

13 ВОЗМОЖНЫЕ НЕИСПРАВНОСТИ

ПРИЗНАКИ	ВЕРОЯТНЫЕ ПРИЧИНЫ	СПОСОБЫ УСТРАНЕНИЯ
Активный блок: отсутствует электропитание	- Нет тока: <ul style="list-style-type: none"> · Не включен главный рубильник · Не включен выключатель горелки · Отсутствуют или сгорели плавкие предохранители 	- включить - включить - заменить предохранители
	- Если приборы управления подключены последовательно на фазу питания активного блока: <ul style="list-style-type: none"> * аквастат(ы) - прессостат(ы) - аэростат(ы). * внешний термостат - часы - регулировка. * автоматика топливного насоса или эксгаузер тяги · непроводимые контакты. · Открыт мини прессостат газа. 	- Регулировка - Регулировка
Активный блок: программное устройство работает вхолостую	- Напряжение питания < 160 В	- Проверить напряжение питания
Активный блок: в режиме безопасности с момента включения под напряжение	- Маностат в рабочем положении. - Электрод ионизации замкнут на массу. - Неисправен активный блок. - Реле минимального газа разомкнуто (нет газа). <ul style="list-style-type: none"> · Отключен прибор расширения · Клапан(ы) газа закрыт(ы) · Маностат минимального давления газа плохо отрегулирован · Маностат минимального давления газа неисправен 	- Отрегулировать или заменить маностат - Отрегулировать или заменить электрод - Заменить активный блок - Заново включить установку - Открыть клапаны - Регулировка - Замена
Активный блок: не выполнил цикл	- Неисправность активного блока	- Замена
Двигатель вентилятора не работает: (переход в режим безопасности из-за нештатного давления воздуха)	- Однофазный двигатель: <ul style="list-style-type: none"> · отключен провод конденсатора. · неисправность конденсатора. · перегорел или клинит двигатель 	- Подключить провод - Замена - Замена
Активный блок становится в режим безопасности в момент продувки	- Маностат воздуха остается в положении "покоя" - Забился шланг датчика давления маностата - Электрод ионизации замкнут на массу - Неисправен активный блок - Прессостат максим. давления газа разомкнут	- Регулировка или замена маностата - Снять и очистить шланг - Регулировка или замена электрода - Замена - Регулировка или замена
Горелка не разжигается	- В форсунке нет давления. <ul style="list-style-type: none"> · неисправен трансформатор · замыкание на массу или неверная установка электрода розжига · отключен или оборван кабель высокого напряжения · неисправна выпрямительная колодка катушки · перегорела(и) катушка(и) клапан(ов) · механическое заклинивание клапанов · плохой контакт на клеммнике активного блока · неисправность активного блока 	- Замена - Регулировка, замена - Включить или заменить - Замена катушки - Замена катушки - Расклинить или заменить - Проверить клемму 4 - Замена
	- Давление в форсунке: <ul style="list-style-type: none"> * Есть искра высокого напряжения: <ul style="list-style-type: none"> · магистраль газа загрязнена · электрод розжига плохо отрегулирован · некачественная смесь газ/воздух · избыток воздуха в центре головки · замедленное открытие клапан * Нет искры высокого напряжения: <ul style="list-style-type: none"> · электрод зажигания замкнут на массу · высоковольтный кабель отключен или оборван · неисправен трансформатор зажигания · плохой контакт на клеммнике активного блока · неисправен активный блок 	- Продуть магистраль - Регулировка - Регулировка клапанов и воздушной заслонки - Регулировка положения головки - Регулировка начального расхода клапан - Регулировка, замена - Отключить, заменить - Замена - Проверить клемму 7 - Заменить
Горелка зажигается, гаснет и повторяет этот цикл, не переходя в режим безопасности	- Плохо отрегулировано реле минимального давления газа - Давление газа на входе падает в момент розжига	- Регулировка - Проверка, очистка фильтра газа - Проверка соответствия \varnothing трубопровода
Горелка зажигается и переходит в режим безопасности	- Не контролируется ионизация: <ul style="list-style-type: none"> · перепутаны фаза и ноль · отключен электрод ионизации · плохой контакт общей массы · падение ионизации в момент включения трансформатора зажигания · ненормальное сгорание · неисправность активного блока 	- Проверка величины тока ионизации - Восстановить правильное подключение - Включить - Проверка - Проверить питание первичной обмотки трансформатора - Регулировка горения - Замена
	- При трех- или монофазном питании 230 В или трехфазном 400 В с резонансным заземлением	- Запитать горелку от разделительного трансформатора необходимой мощности

ПРИЗНАКИ	ВЕРОЯТНЫЕ ПРИЧИНЫ	СПОСОБЫ УСТРАНЕНИЯ
Горелка переходит в режим безопасности во время работы	<ul style="list-style-type: none"> - Неверная регулировка реле максимального давления газа - Неверная регулировка электрода ионизации - Отрыв пламени - Колебания расхода - Нештатное сгорание - Размыкание контакта маностата воздуха (переход в положение покоя) во время работы 	<ul style="list-style-type: none"> - Регулировка - Регулировка - Проверка и, при необходимости, регулировка - Проверка давления газа на входе, проверка заниженной уставки минимального маностата - Регулировка сгорания - Регулировка или замена маностата
Горелка не выключается	<ul style="list-style-type: none"> - Приборы управления, подключенные на клемму термостата, не выполняют отключения - Неисправность активного блока 	<ul style="list-style-type: none"> - Регулировка или замена - Замена
Переход горелки в режим безопасности во время остановки	<ul style="list-style-type: none"> - Недостаточно открыт клапан газа - Несоответствие диаметры рампы виду и давлению сетевого газа - Нештатная головка горелки - Недостаточность давления входящего газа 	<ul style="list-style-type: none"> - Регулировка - Замена на нужную - Замена на нужную - Проверка давления в расширителе - Проверка и очистка фильтра - Проверка соответствия диаметра трубопровода - При необходимости известить службу газа
Забивание горелки	<ul style="list-style-type: none"> - Слабое давление воздуха в сопле - Неверное распределение первичного и вторичного воздуха - Неверная пропорция смеси газ/воздух - Нештатный отрыв пламени - Излишне быстрое или медленное открытие клапана газа 	<ul style="list-style-type: none"> - Регулировка головки или воздушной заслонки - То же - То же - Проверка, при необходимости - регулировка головки - Регулировка исходной пропускной способности клапана
Горелка не запускается после остановки	<ul style="list-style-type: none"> - Отключены приборы управления - Отключена автоматика нагревательного насоса или эксгаузера тяги - Отключение защитного автомата давления воды - Избыточное давление газа на входе при остановке горелки (горелок) 	<ul style="list-style-type: none"> - Регулировка, при необходимости - замена - Заново включить - Заново включить - Проверка Ж и протяженности газопроводов (закон тысячной доли)
Горелка не переходит на вторую скорость	<ul style="list-style-type: none"> - Не отрегулированы на вторую скорость приборы управления - Не исправны приборы управления - Неверно установлен переключатель IDS 	<ul style="list-style-type: none"> - Регулировка - Замена - Переключение
Горелка переходит на 2-ю скорость по параметрам воздуха, но не газа	<ul style="list-style-type: none"> - Неверная регулировка или неисправность маностата воздуха 2-й скорости MA2 - Неверная регулировка черного кулачка MMA (MS MMA) 	<ul style="list-style-type: none"> - Регулировка или замена - Регулировка
Горелка сразу переходит на 2-ю скорость	<ul style="list-style-type: none"> - Неверное подключение - Неисправность активного блока 	<ul style="list-style-type: none"> - Проверка - Замена
<p>При обнаружении неисправности не по причинам, перечисленным выше, вызывайте специалиста по горелкам.</p>		

14 СМЕНА ГАЗА

14.1 ТАБЛИЦА СМЕНЫ ГАЗА: ГОРЕЛКА ТИПА 18 2А

Таб. № 13

Вид / Группа газа		ПЕРВИЧНЫЕ ГАЗ И ОБОРУДОВАНИЕ																							
		2 Н				2 L				3 P															
		G 20				G 25				G 31															
Базовый газ		17,5				20				100				300											
Номинальное давление (мбар)		17,5		20		100		300		20		25		100		300		37		50		148			
Оборудование		3B023	3B035	3B023	3B035	3B023	3B035	3B023	3B035	3B023	3B035	3B023	3B035	3B023	3B035	3B023	3B035	3B023	3B035	3B023	3B035	3B023	3B035		
НОВЫЙ ГАЗ	G 20	P < 160 кВ		E1	A1	E1	A1	A1	A1	E1	A1	E1	A1	A1	G1	I1	G1	G1							
		160 кВ < P < 210 кВ	B1		B1	A1	B1	B1	B1	A1	B1	A1	B1	B1	H1	A1	H1	H1							
		210 кВ < P < 250 кВ	X	X		X	X	X	X	X	X	X	X	X	X	X	X	X	X						
		P < 200 кВ	A1	E1		E1	A1	A1	A1	E1	A1	E1	A1	A1	G1	I1	G1	G1							
		200 кВ < P < 250 кВ	B1	A1	B1		B1	B1	B1	A1	B1	A1	B1	B1	H1	A1	H1	H1							
		100	A1	E1	A1	E1		A1	A1	E1	A1	E1	A1	A1	G1	I1	G1	G1							
	300	A1	E1	A1	E1	A1		A1	E1	A1	E1	A1	A1	G1	I1	G1	G1								
	G 25	P < 160 кВ	A1	E1	A1	E1	A1	A1		E1	A1	E1	A1	A1	G1	I1	G1	G1							
		160 кВ < P < 210 кВ	B1	A1	B1	A1	B1	B1	B1		B1	A1	B1	B1	H1	A1	H1	H1							
		210 кВ < P < 250 кВ	X	X	X	X	X	X	X	X		X	X	X	X	X	X	X							
		P < 160 кВ	A1	E1	A1	E1	A1	A1	A1	E1		E1	A1	A1	G1	I1	G1	G1							
		160 кВ < P < 210 кВ	B1	A1	B1	A1	B1	B1	B1	A1	B1		B1	B1	H1	A1	H1	H1							
210 кВ < P < 250 кВ		X	X	X	X	X	X	X	X	X	X		X	X	X	X	X								
100		A1	E1	A1	E1	A1	A1	A1	E1	A1	E1		A1	G1	I1	G1	G1								
300		A1	E1	A1	E1	A1	A1	A1	E1	A1	E1	A1		G1	I1	G1	G1								
G 31		P < 230 кВ	C2	F2	C2	F2	C2	C2	C2	F2	C2	F2	C2	C2		E2	E2	E2							
		230 кВ < P < 250 кВ	D2	C2	D2	C2	D2	D2	D2	C2	D2	C2	D2	D2	B2		A2	A2							
		50	C2	F2	C2	F2	C2	C2	C2	F2	C2	F2	C2	C2	A2	I2		A2							
		148	C2	F2	C2	F2	C2	C2	C2	F2	C2	F2	C2	C2	A2	I2	A2								

14.2 ТАБЛИЦА СМЕНЫ ГАЗА: ГОРЕЛКА ТИПА 28 2А

Таб. № 14

Вид / Группа газа		ПЕРВИЧНЫЕ ГАЗ И ОБОРУДОВАНИЕ																						
		2 Н				2 L				3 P														
		G 20				G 25				G 31														
Базовый газ		17,5				20				100				300										
Номинальное давление (мбар)		17,5		20		100		300		20		25		100		300		37		50		148		
Оборудование		3B035	3B045	3B045	3B035	3B045	3B023	3B023	3B035	3B045	3B045	3B035	3B045	3B023	3B023	3B035	3B035	3B023	3B035	3B023	3B035	3B023	3B035	
Горелка/труба		Ø 5,5	Ø 5,5	Ø 6,5	Ø 5,5	Ø 5,5	Ø 5,5	Ø 5,5	Ø 5,5	Ø 5,5	Ø 6,5	Ø 5,5	Ø 5,5	Ø 5,5	Ø 5,5	Ø 3,7	Ø 4,3	Ø 3,7	Ø 3,7					
НОВЫЙ ГАЗ	G 20	P < 230 кВ		B3	S3	J3	B3	B3	B3	A3	B3	S3	J3	B3	B3	R3	R3	S3	S3					
		230 кВ < P < 280 кВ	J3		R3	J3	A3	J3	J3	J3	A3	R3	J3	A3	J3	J3	U3	U3	U3	U3				
		280 кВ < P > 325 кВ	K3	L3		K3	L3	K3	K3	K3	L3	A3	K3	L3	K3	K3	K3	K3	K3	K3				
		325 кВ < P < 350 кВ	X	X	X		X	X	X	X	X	X	X	X	X	X	X	X	X	X				
		20	P < 280 кВ	A3	B3	S3		B3	B3	B3	A3	B3	S3	J3	B3	B3	B3	R3	R3	S3	S3			
		280 кВ < P < 350 кВ	J3	A3	R3	J3		J3	J3	J3	A3	R3	J3	A3	J3	J3	U3	U3	U3	U3				
	100		E3	E3	T3	E3	E3		A3	E3	E3	T3	E3	E3	A3	A3	T3	T3	R3	R3				
	300		E3	E3	T3	E3	E3	A3		E3	E3	T3	E3	E3	A3	A3	T3	T3	R3	R3				
	G 25	P < 230 кВ	A3	B3	S3	A3	B3	B3	B3		B3	S3	A3	B3	B3	B3	R3	R3	S3	S3				
		230 кВ < P < 280 кВ	J3	a3	R3	J3	A3	J3	J3	J3		R3	J3	A3	J3	J3	U3	U3	U3	U3				
		280 кВ < P > 310 кВ	K3	L3	a3	K3	L3	K3	K3	K3	L3		K3	L3	K3	K3	K3	K3	K3	K3				
		310 кВ < P < 350 кВ	X	X	X	X	X	X	X	X	X		X	X	X	X	X	X	X	X				
20		P < 280 кВ	L3	B3	S3	L3	B3	B3	B3	L3	B3	S3		B3	B3	B3	R3	R3	S3	S3				
280 кВ < P < 350 кВ		K3	A3	R3	K3	A3	J3	J3	K3	A3	R3	K3		J3	J3	U3	U3	U3	U3					
100			E3	E3	T3	E3	E3	A3	A3	E3	E3	T3	E3	E3	A3	A3	T3	T3	R3	R3				
300			E3	E3	T3	E3	E3	A3	A3	E3	E3	T3	E3	E3	A3	A3	T3	T3	R3	R3				
G 31		P < 290 кВ	M4	P4	P4	M4	P4	P4	P4	M4	P4	P4	M4	P4	P4	P4		M4	B4	B4				
		290 кВ < P < 350 кВ	N4	Q4	Q4	N4	Q4	Q4	Q4	N4	Q4	Q4	N4	Q4	Q4	Q4	N4		Q4	Q4				
		50	O4	O4	O4	O4	O4	O4	O4	O4	O4	O4	O4	O4	O4	O4	E4	E4		A4				
		148	O4	O4	O4	O4	O4	O4	O4	O4	O4	O4	O4	O4	O4	O4	E4	E4	A4					

14.3 ТАБЛИЦА НАБОРОВ ПРИНАДЛЕЖНОСТЕЙ

Таб. № 15	Переход на природный газ G 20 или G 25		G 31	
	ШИФР	ЮД	ШИФР	ЮД
18 2 СЮРОСТИ	A1	58084430	A2	58084436
	B1	58084431	B2	58084437
	E1	58084432	C2	58084438
	G1	58084433	D2	58084439
	H1	58084434	E2	58084440
	I1	58084435	F2	58084441
			I2	58084442
28 2 СЮРОСТИ	A3	58084443	A4	58084452
	B3	58084444	B4	58084453
	E3	58084445	M4	58084454
	J3	58084446	N4	58084455
	K3	58084447	O4	58084466
	L3	58084448	P4	58084477
	R3	58084449	Q4	58084488
	S3	58084450		
	U3	58084451		
ВСЕ ГОРЕЛКИ	X	СМЕНА ГОРЕЛКИ	X	СМЕНА ГОРЕЛКИ

13.4 ПРИМЕРЫ ИСПОЛЬЗОВАНИЯ ТАБЛИЦ

Наличная горелка :

18, 1A, рампа 3A023 на газе пропан 148 мбар

Переход на природный газ 300 мбар G25 9

(Гронинген)

В таблице № 13 читаем :

Шифр G1 на пересечении столбца и зачерненной строки.

В таблице № 15 читаем :

Набор принадлежностей для базового газа 58084433 на зачерненной строке.

ПЕРЕЧЕНЬ ЗАПАСНЫХ ЧАСТЕЙ

Замена неисправной детали согласуется между монтажной организацией (или станцией технического обслуживания) и дистрибьютором, который поддерживает связь с нашим центральным отделом запчастей SPARE.

Для замены детали необходимо сообщить следующие сведения:

1) Имеющиеся на заводском щитке:

- тип горелки,
- серийный №.

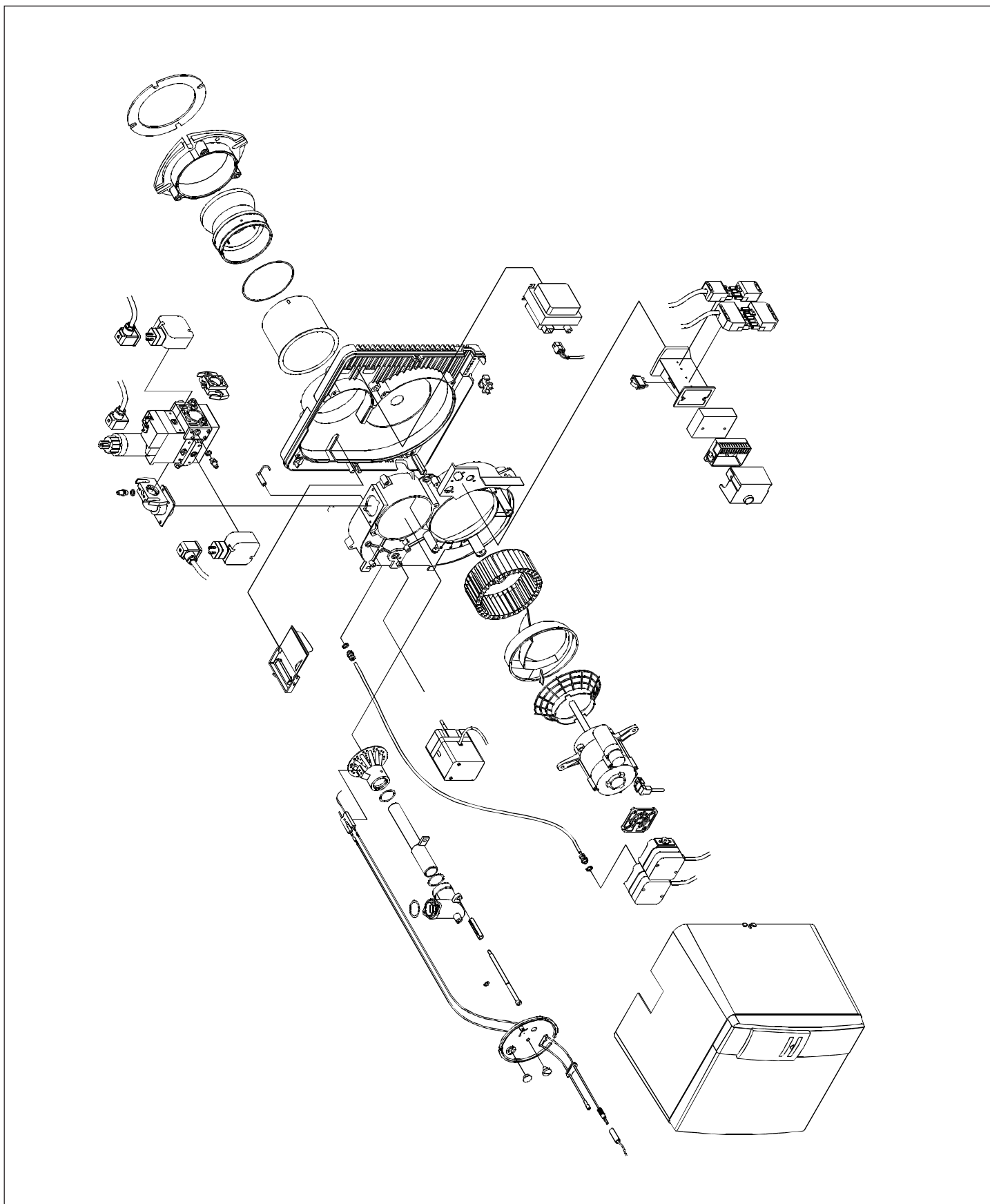
2) Дата пуска в эксплуатацию горелки.

3) Данные о детали из перечня запасных частей.

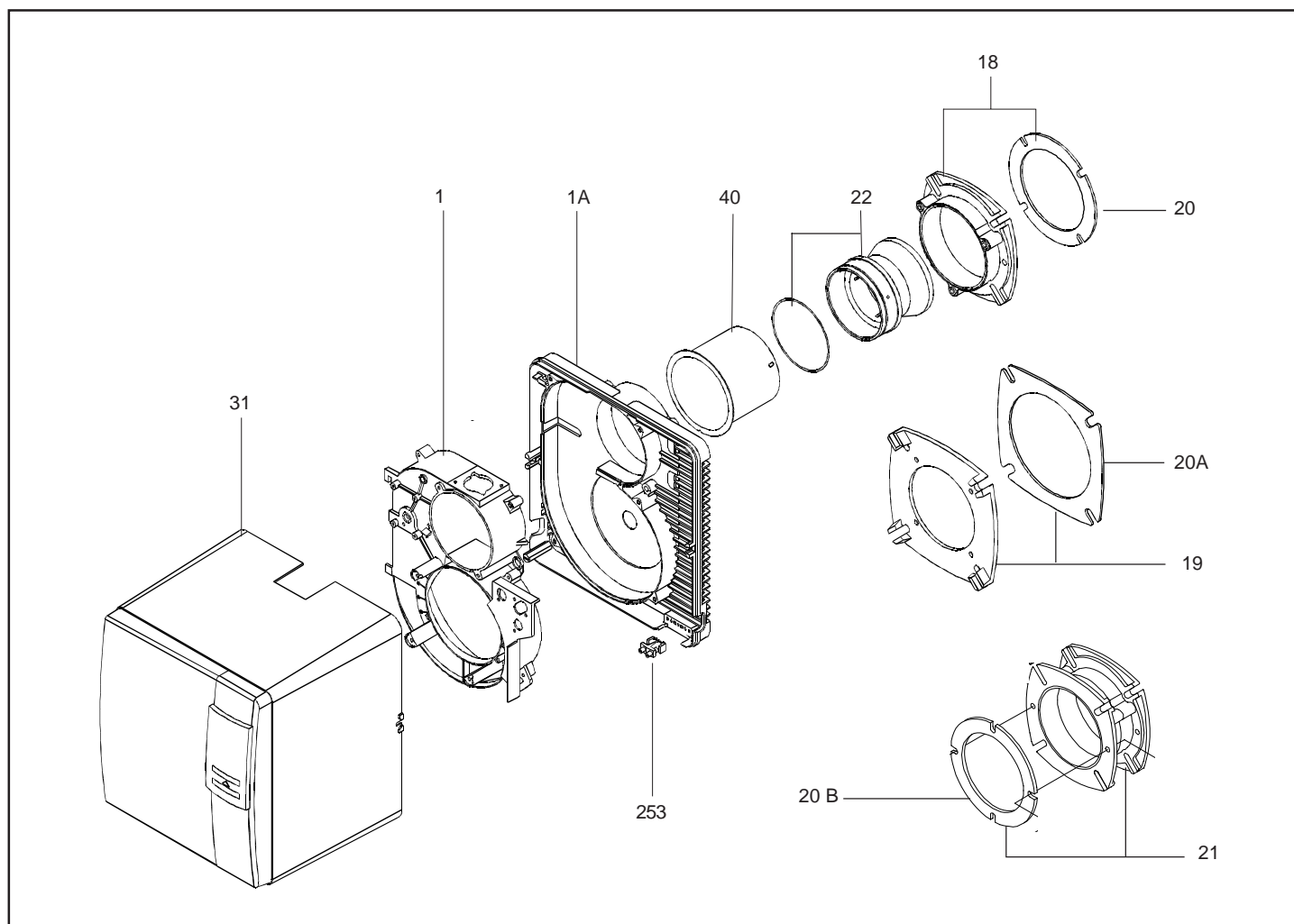
4) Описание выявленных дефектов и наблюдений.

Наши горелки, изготавливаемые на заводе в Пессак, рассчитаны на срок службы 15 лет, при условии производства квалифицированными специалистами следующих операций:

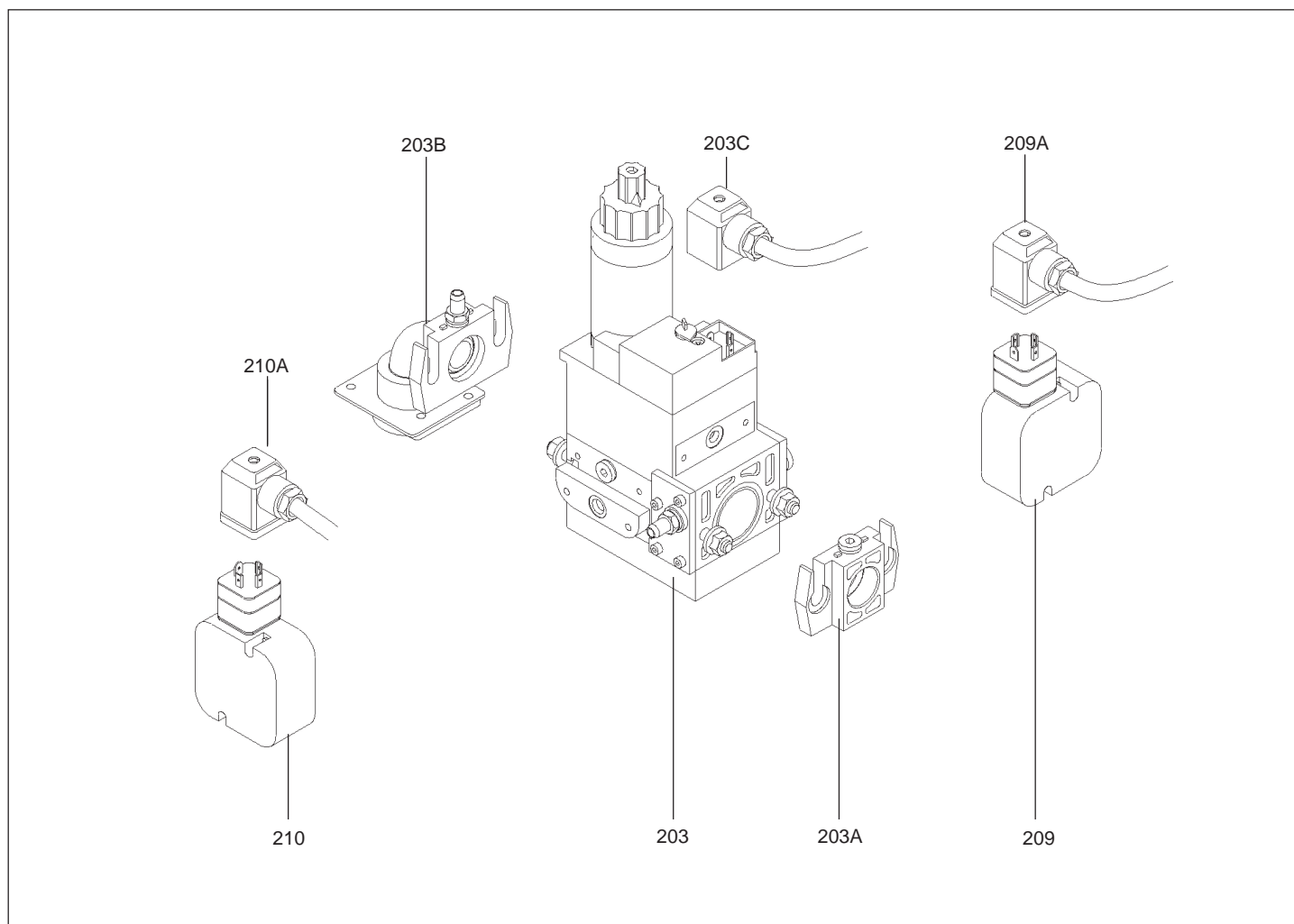
- установка в соответствии с существующими правилами и указаниями изготовителя,
- регулярное техническое обслуживание (включая замену неисправных деталей).



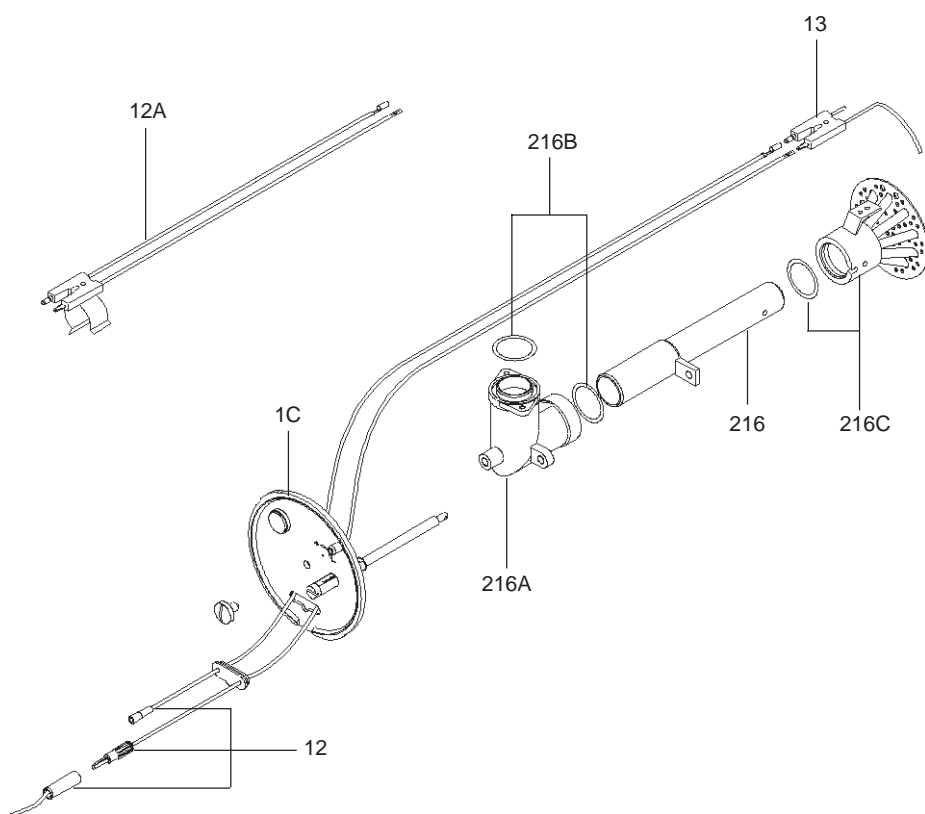
№ ПОЗ.	ШИФР	НАИМЕНОВАНИЕ	К-ВО
Pv	58084259	Набор болтов	1
	58083499	Набор крепежа горелки	1



№ ПОЗ.	ШИФР	НАИМЕНОВАНИЕ	К-ВО
1	58084235	Задняя полу-вольта, к-т	1
1 А	58084151	Передняя полу-вольта, к-т	1
18	58084172	Фланец крепления горелки, к-т	1
20	58390098	Уплотнительная прокладка	1
22	58084246	Наконечник сопла в сборе - 18	1
	58084251	Наконечник сопла в сборе - 28	1
	58084818	Наконечник сопла в сборе/насадка - 18	
	58084819	Наконечник сопла в сборе/насадка - 28	
31	58084244	Кожух Шаррее, к-т	1
40	58119359	Суппорт сопла N , к-т	1
253	58084152	Кабельный зажим, к-т	1
ГОРЕЛКА С НАКОНЕЧНИКОМ-УДЛИНИТЕЛЕМ			
40	58169696	Суппорт сопла ML, к-т	1
40	58169697	Суппорт сопла GL1, к-т	1
ФЛАНЕЦ (ОТДЕЛЬНЫЙ ЗАКАЗ)			
19	58084258	Контр-фланец, к-т	1
20 А	58390086	Прокладка передняя панель - контрфланец	1
РАСПОРКА (ОТДЕЛЬНЫЙ ЗАКАЗ)			
21	58084233	Фланец-распорка 18/28	1
20 В	58390103	Прокладка фланец-распорка	1

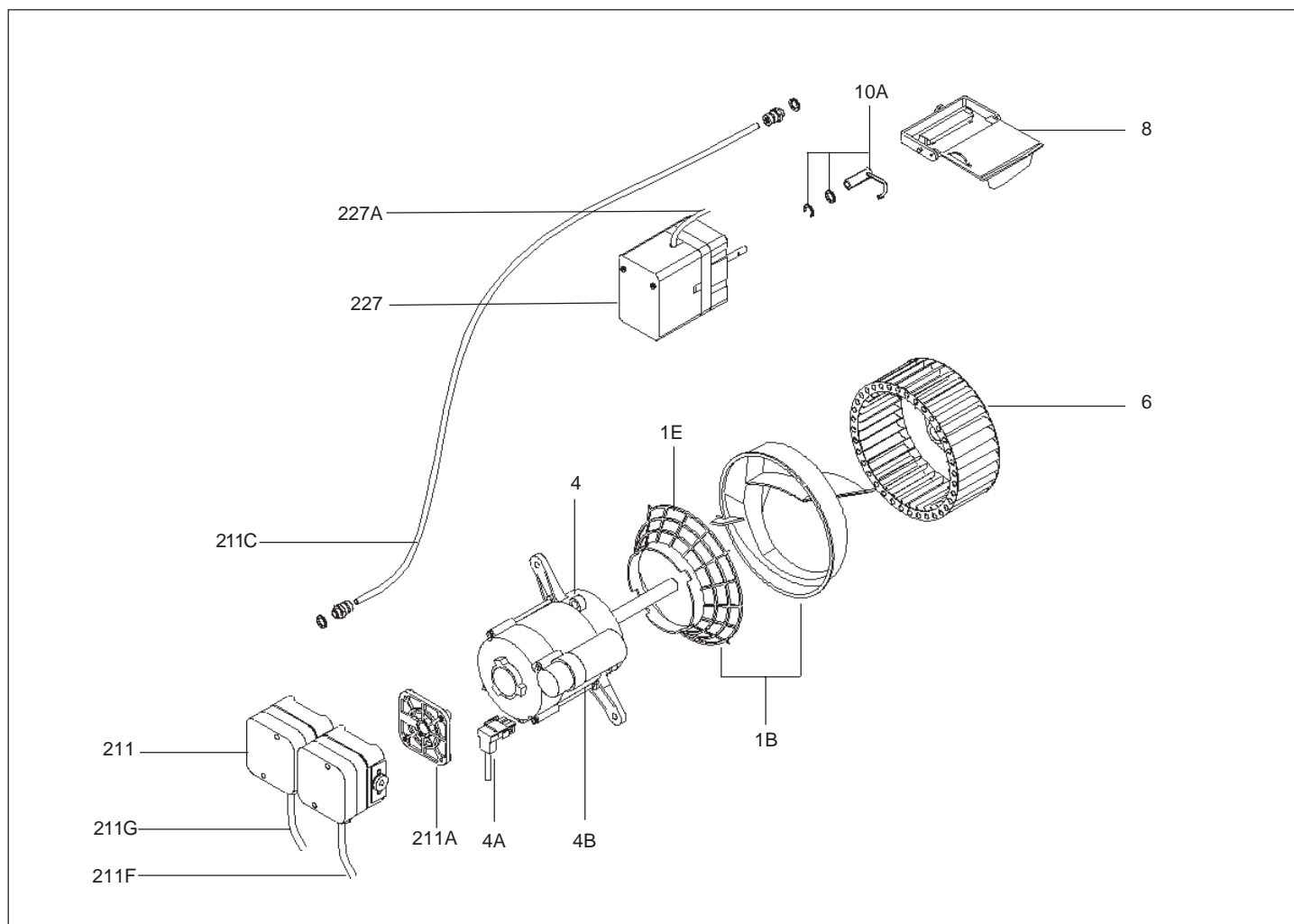


№ ПОЗ.	ШИФР	НАИМЕНОВАНИЕ	К-ВО
203	58559794	Мультиблок DUNGS MB ZRDLE 407 B01 S50	1
	58559795	Мультиблок DUNGS MB ZRDLE 410 B01 S50	1
	58559796	Мультиблок DUNGS MB ZRDLE 412 B01 S50	1
203 A	58559797	Правый фланец MB 405 / 407 R 3/4"	1
	58559798	Правый фланец MB 410 / 412 R 1" 1/4	1
203 B	58084254	Раккорд 3/4" форсунка/рампа, к-т	1
	58084255	Раккорд 1" форсунка/рампа, к-т	1
203 C	58084197	Кабель мультиблока, к-т	1
209	58084257	Миним. реле давления, к-т	1
209 A	58084238	Кабель миним. реле давления, к-т	1
210	58084256	Максим. реле давления, к-т	1
210 A	58084239	Кабель максим. реле давления, к-т	1
ЗАПАСНЫЕ ЧАСТИ К МУЛЬТИБЛОКУ DUNGS			
	58559803	Катушка 220 В MB ZRDLE 405 / 407	1
	58559804	Катушка 220 В 1 MB ZRDLE 410 / 412	1
	58559805	Катушка 220 В MB ZRDLE 405 / 407 2-я ск.	1
	58559806	Катушка 220 В MB ZRDLE 410 / 412 2-я ск.	1
	58559809	Фильтрующий элемент 405/407	1
	58559810	Фильтрующий элемент 410 / 412	1
ГАЗОВАЯ РАМПА, КОМПЛЕКТ			
	58084212	Газовая рампа 3В 023	
	58084213	Газовая рампа 3В 035	
	58084215	Газовая рампа 3В 045	

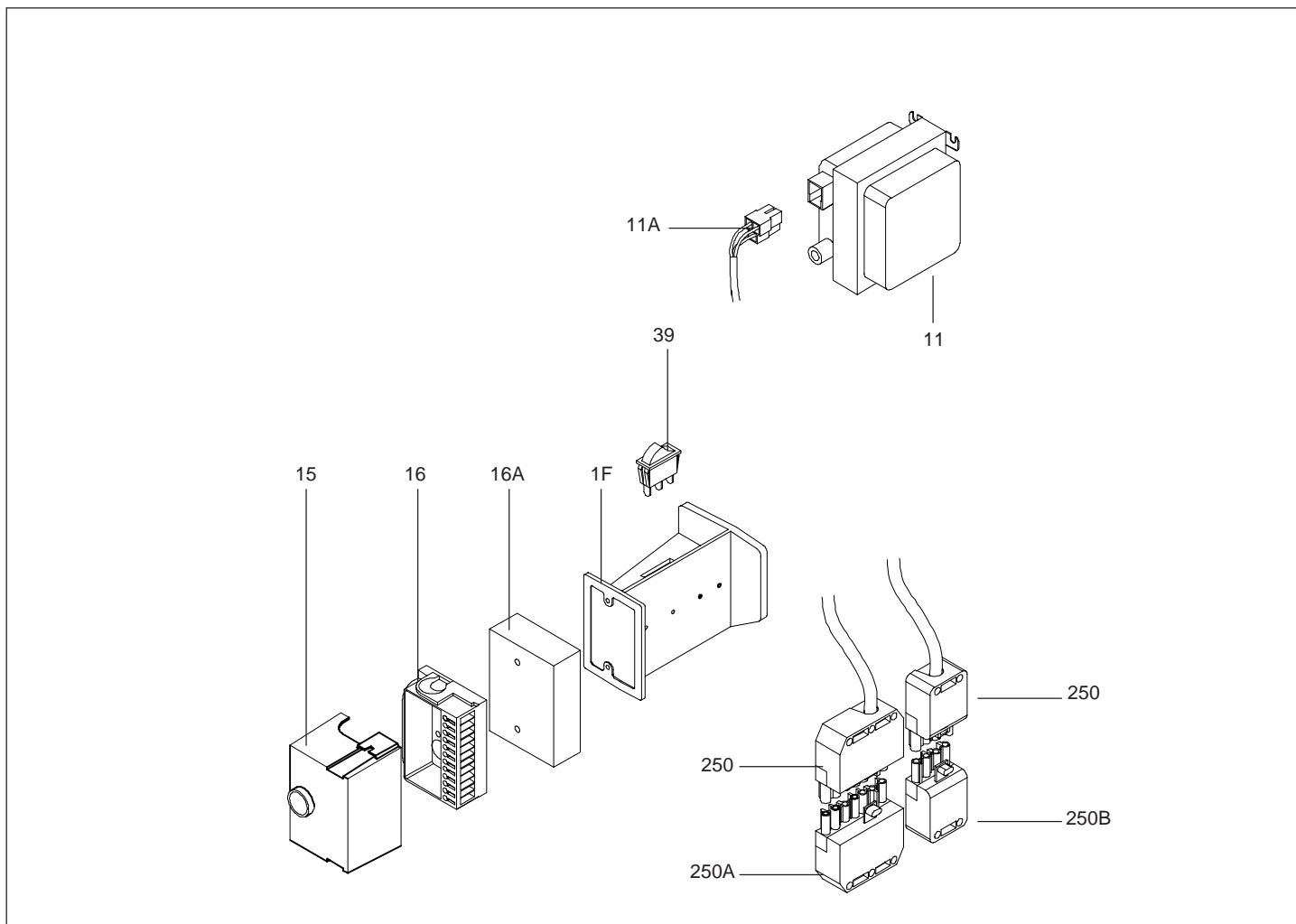


№ ПОЗ.	ШИФР		МОДЕЛЬ 28	НАИМЕНОВАНИЕ	К-ВО
	ОБЩИЙ	МОДЕЛЬ 18			
1 C	58084248			Задняя панель, к-т	1
12	58084263			Кабель ВН, N к-т	1
13	58254288			Блок электродов	1
216		58084198	58084205	Форсунка N	1
216 A	58084247			Колено регулировки форсунки, к-т	1
216 B	58084261			Набор кольцевых прокладок	1
ГОРЕЛКА, ПРИРОДНЫЙ ГАЗ					
216 C		58084385		Головка в сборе 8 Ø 5	1
			58084386	Головка в сборе 10 Ø 5/5	1
			58084387	Головка в сборе 10 Ø 6,5	1
ГОРЕЛКА, ПРОПАН					
216 C		58084388		Головка в сборе 8 Ø 3,5	1
			58084389	Головка в сборе 10 Ø 3,7	1
			58084390	Головка в сборе 10 Ø 4,3	1
ГОРЕЛКА С НАКОНЕЧНИКОМ-УДЛИНИТЕЛЕМ					
216		58084199	58084206	Форсунка ML	1
216		58084200	58084207	Форсунка GL1	1
12	58084264			Кабель ВН / ионизация ML, к-т	1
	58084265			Кабель ВН / ионизация GL1, к-т	1
12 A	58084345			Удлинитель электродов GL1	1

19 ВЕНТИЛЯЦИОННАЯ УСТАНОВКА



№ ПОЗ.	ШИФР	НАИМЕНОВАНИЕ	К-ВО
1 В	58084157	Глазок + решетка в сборе	1
1 Е	58119312	Решетка всасывающая	1
4	58084158	Двигатель AEG, к-т	1
4 А	58518492	Кабель питания двигателя	1
4 В	58209878	Конденсатор 8 мф	1
6	58409943	Турбина TLR 160 X 62 RE	1
8	58084159	Воздушная заслонка, к-т	1
10 А	58084635	Цапфа воздушной заслонки, к-т	1
211	58084241	Двойное воздушное реле GW A4	1
211 А	58084240	Суппорт реле давления, к-т	1
211 С	58084288	Трубка VERSILIC Ж 4 X 6 - lg 420 MM	1
211 F	58084194	Кабель реле давления воздуха MA 1	1
211 G	58084196	Кабель реле давления воздуха MA 2	1
227	58569419	Соппектрон LKS 121-03	1
227 А	58084340	Кабель CONNECTRON, к-т	1
Р	58084260	Набор ракордов реле давления воздуха	1



№ ПОЗ.	ШИФР	НАИМЕНОВАНИЕ	К-ВО
1F	58084156	Суппорт коробки управления	1
11	58084234	Трансформатор в сборе	1
11 A	58083188	Кабель питания трансформатора	1
15	58539817	Активный блок LGB 21.330 A27	1
16	58084160	Цоколь с клеммником AGK 11	1
16 A	58539816	Подставка AGK 21	1
39	58589992	Выключатель реверсивный	1
250	58084242	Соединитель «мама» 7 + 4 клеммы, к-т	1
250 A	58589945	Соединитель «папа» 7 клемм, к-т	1
250 B	58589947	Соединитель «папа» 4 клеммы, к-т	1