

ТЕХНИЧЕСКОЕ РУКОВОДСТВО

РЕГУЛЯТОР RWF 40

ОГЛАВЛЕНИЕ

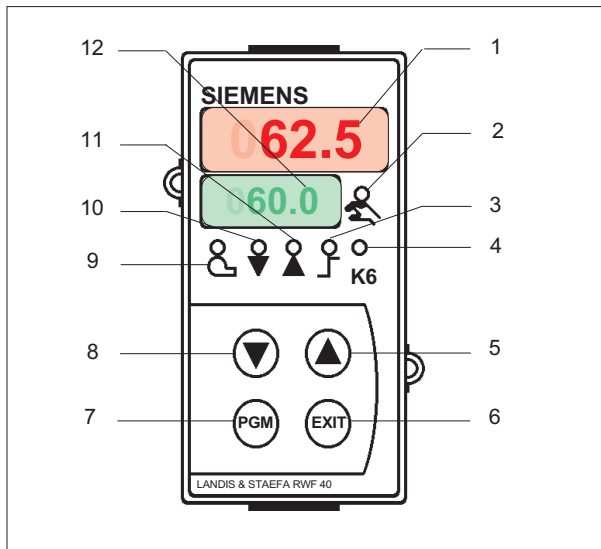
- 1 Описание регулировочных устройств
- 2 Режимы работы
- 3 Функция помощи при пуске в эксплуатацию
- 4 Управление, нормальная визуализация
- 5 Возможные неисправности
- 6 Электромонтажная схема
- 7 Запасные части

Инд.: SI - 10627 - RU - 4 - 01 / 09



1 РЕГУЛЯТОР RWF 40

1.1 ОПИСАНИЕ



- 1 Визуализация реального значения или параметра
- 2 Сигнальная лампа ручного управления
- 3 Сигнальная лампа 2-хскоростной работы
- 4 Сигнальная лампа компаратора ограничителя
- 5 Кнопка для увеличения значения
- 6 Кнопка Выход
- 7 Кнопка PGM (программа)
- 8 Кнопка для уменьшения значения
- 9 Сигнальная лампа освобождения горелки
- 10 Сигнальная лампа уменьшения нагрузки
- 11 Сигнальная лампа увеличения нагрузки
- 12 Визуализация уставки или наименования параметра

ВАЖНОЕ ПРИМЕЧАНИЕ : Если котел снабжен термостатом R1, то его следует отрегулировать на минимум.

1.2 ПРИМЕНЕНИЕ

1.2.1 Назначение

Регулятор RWF 40 прежде всего предназначен для регулировки моментальной температуры или давления пара на установках по выработке тепловой энергии, работающих на мазуте или на газе. Он представляет собой компактный 3-хпозиционный прибор поступательного действия, без подтверждения шага регулировки, управляющий работой горелки. С помощью внешнего выключателя он может быть трансформирован в регулятор типа «Все или ничего» для управления 2-хскоростной горелкой. Порог чувствительности, подвергающийся регулировке, дает возможность перехода к более высокой мощности горелки (работа на высокой нагрузке).

1.2.2 Регулировка

Моментальная величина регулируется с помощью компенсатора. Имеется возможность регулировки минимальной и максимальной величины ограничения уставки. В стандартной модели предусмотрена функция автоматической регулировки. Регулятор имеет 2 дисплея на 4 цифры и 7 сегментов для моментального значения (красный цвет) и для величины уставки (зеленый цвет). Кроме того, он имеет компаратор ограничений, управляющая функция которого может регулироваться на уровне конфигурации. Компаратор ограничений дает возможность выбора 8 функций.

1.2.3 Варианты

- . Интерфейс RS 485 служит для входа в базу данных.
- . Выход 5 : поступательный выход для работы в модулирующемся и в 2-хскоростном режимах.

1.3 СХЕМА РАБОТЫ

3 аналоговых входа

Вход 1 :
Моментальная величина для термопар Pt 100, Ni 100, Pt 1000 либо для стандартных сигналов (0... 10 в-, 4... 20мА)

Вход 2 : **Внешняя уставка, Перестановка уставки** для сопротивления 0... 1 Ω либо для стандартных линейризованных сигналов (0... 10 в-, 4... 20 мА)

Вход 3
Внешн. темп. для Pt1000, Ni1000

2 Бинарных входа

Для свободных контактов потенциала

Вход 1 :
Коммутация режима работы

Вход 2
Перестановка и подключение уставки

Напряжение питания

100...240 в ~,
± 10%, 48...63Гц

Освобождение горелки

Выход 1 :
Реле (рабочий контакт)

Выход 3 пункта

Выход 2 :
Реле (включение устройств управления)
Выход 3 :
Реле (выключение устройств управления)

Компаратор ограничений

Выход 4 :
Реле (рабочий контакт)

Питание измерит. трансформ.

24 в-, 30мА
(против. кор. зам.)

Поступ. выход (Опция)

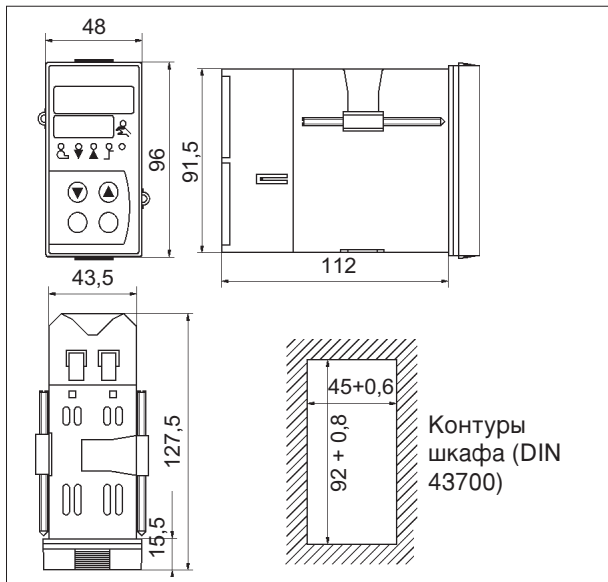
Выход 5 :
Поступ. Выход
0... 10 в
0... 20 мА -
4... 20 мА -

Серийный интерфейс (Опция)

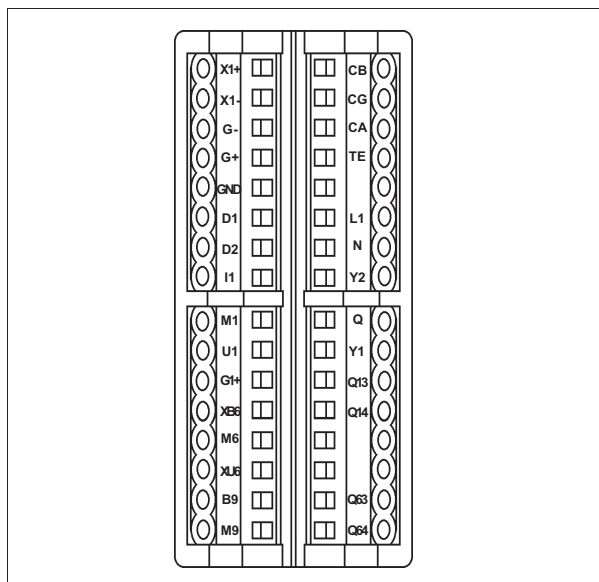
RS-485 -
MOD протокол
шины - Скорость
передачи
9600 бод

RWF40...

1.4 ГАБАРИТЫ



1.5 ЭЛЕКТРИЧЕСКОЕ ПОДКЛЮЧЕНИЕ



Выходы	СИД визуализации	№ клеммы	Символ подключения
Реле 1 : освобождение горелки		Q14 полюс	Q14
Защита контактов : варистор S07K275		Q13 рабочий контакт	Q13
Реле 2 : включение устр-ва управл.		Y1 рабочий контакт	Y1
Защита контактов : цепь RC		Q общий полюс	Q
Реле 3 : выключение устр-ва управл.		Y2 рабочий контакт	Y2
Защита контактов : цепь RC			
Реле 4 : компаратор ограничений	K6	Q64 полюс	Q64
Защита контактов : варистор S07K275		Q63 рабочий контакт	Q63
Поступательный выход (опция)		X1+	X1+
0 (4)... 20 мА-, 0 (2)... 10 в-		X1-	X1-

Аналоговый вход 1 (моментальное значение)	Клеммы	Символ подключения
Термопара	I1	I1
	M1	M1
Зонд сопротивления с подключением на 3 провода	M1	M1
	G1+	G1+
	I1	I1
Зонд QBE 620	G +	G +
	G -	G -
	M1	M1
	U1	U1
Зонд сопротивления с подключением на 2 провода, компенсация проводников офсетной коррекцией (OFF1)	M1	M1
	G1+	G1+
Вход тока	I1	I1
	M1	M1
Вход напряжения	U1	U1
	M1	M1

Аналоговый вход 2 (уставка и перестановка уставки)	Клеммы	Символ подключения
Потенциометр с сопротивлением Офсетная коррекция (OFF2)	XB6 начало	XB6
	M6 курсор	M6
	M6 окончание	M6
Вход тока 0 ...20 мА-, 4 ...20 мА-	XB6	XB6
	M6	M6
Вход напряжения 0 ...1 в-, 0 ...10 в	XU6	XU6
	M6	M6

Аналоговый вход 3 (внешняя температура)	Клеммы	Символ подключения
Термометр с сопротивлением с подключением на 2 провода, компенсация проводников офсетной коррекцией (OFF3)	B9	B9
	M9	M9

Бинарные входы	Клеммы	Символ подключения
Селектор режима работы	D1	D1
Перестановка коммутации уставки	D2	D2
Общая масса	GND	GND

Питание напряжением, интерфейс	Клеммы	Символ подключения
Питание напряжением 100 ... 240 в ~ ±10%, 48 ... 63 гц	L1 внешний провод	L1
	N нейтраль	N
	TE	TE
Техническое заземление		

Питание напряжением для измерительного конвертора	G+	G+
	G-	G-
Серийный интерфейс RS-485	CA	RxD / TxD+
	CB	RxD / TxD-
	CG	GND

1.6 Зонд

1.6.1 Температурный зонд

Ni 1000 Ом / 0° C, QAE 22 (зонд 2 провода)

Pt 1000 Ом / 0° C.

- с поплавком на 100 мм :
 - . для монтажа без защиты (добавить) :

QAE 22

- . для монтажа с защитой : **QAE 22 A**
- . для монтажа без защиты, с резьбовым соединителем : **QAE 22.2**

- с поплавком на 150 мм :
 - . для монтажа с защитой : **QAE 22.5A**

Во всех случаях минимальная глубина погружения составляет 60 мм.

Измерительный элемент Ni 1000 Ом / 0° C

Диапазон измерений - 30 ... + 130° C

Константа времени :

- . с защитой : около 20 сек
- . без защиты : около 8 сек

Допустимая внешняя температура :

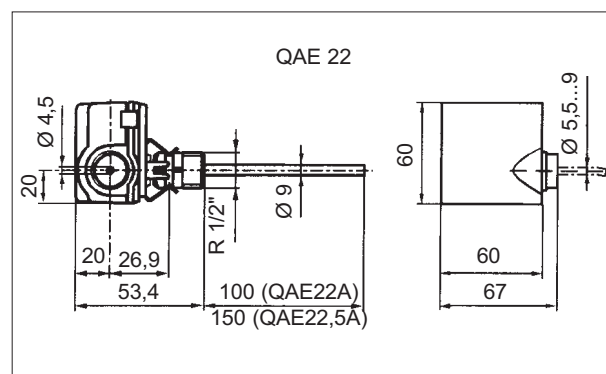
- . складирование : -5...+50° C
- . транспортировка : -25...+70° C
- . работа : -5...+50° C

Доп. внешняя влажность : 5...95 %

Тип защиты : IP42

Электросоединения : сменные клеммы

Масленка : Pg 11, монтаж.

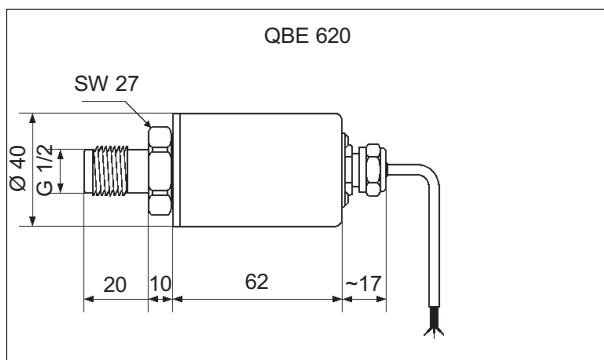


1.6.2 Внешний зонд

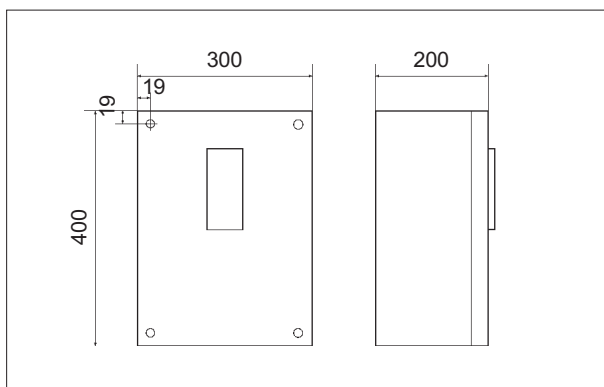
Ø 78 мм, со встроенным измерительным элементом
Ni 1000 W / 0° C

1.6.3 Зонд давления (4 провода напряжение на выходе 0-10 В)

Индекс	Диапазон значений давления	Сигнал
QBE620-P1	0-1 бар 0-100 кПа 0-14,5 пси	0-10 в
QBE620-P4	0-4 бар 0-400 кПа 0-58 пси	0-10 в
QBE620-P5	0-5 бар 0-500 кПа 0-72 пси	0-10 в
QBE620-P10	0-10 бар 0-1,0 мПа 0-145 пси	0-10 в
QBE620-P16	0-16 бар 0-1,6 мПа 0-232 пси	0-10 в
QBE620-P25	0-25 бар 0-2,5 мПа 0-362 пси	0-10 в
QBE620-P40	0-40 бар 0-4,0 мПа 0-580 пси	0-10 в



1.7 ГАБАРИТЫ МОДУЛЬНОГО ШКАФА

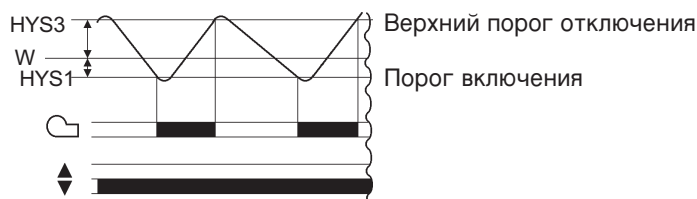


2 РЕЖИМЫ РАБОТЫ

2.1 РЕЖИМ МАЛОЙ НАГРУЗКИ («режим термостата»)

Регулятор типа «Все или ничего», включает и выключает горелку, действуя как термостат и обеспечивая таким образом регулировку уставки по величине.

Работа с модуляцией и на 2-х скоростях : моментальное значение между «HSY1» и «HSY3».



По этой причине режим малой нагрузки называется «режимом термостата». Регулируемый дифференциал дает возможность выбирать частоту включения горелки, обеспечивая тем самым лучшую сохранность оборудования.

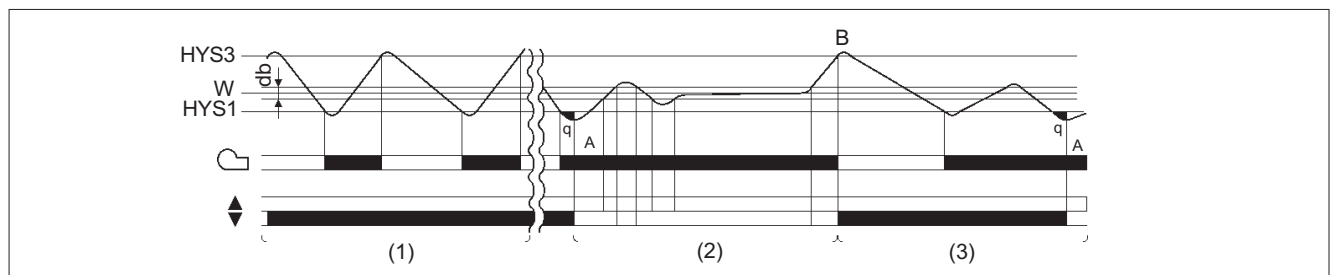
2.2 РЕЖИМ БОЛЬШОЙ НАГРУЗКИ

Режим большой нагрузки означает, что от котла отбирается большое количество тепловой энергии, поскольку горелка остается постоянно включенной. Если в термостатическом режиме нагрузка нагрева поднимается до значения, при котором моментальная величина опускается ниже порога включения «HSY1», регулятор не переходит сразу же к более высокой мощности горелки, но прежде всего учитывает динамику данного регулировочного разрыва и включает горелку на более высокую мощность лишь тогда, когда перейден (A) регулируемый порог реакции «q». См. § 2.5 Порог реакции.

Коммутация режима работы.

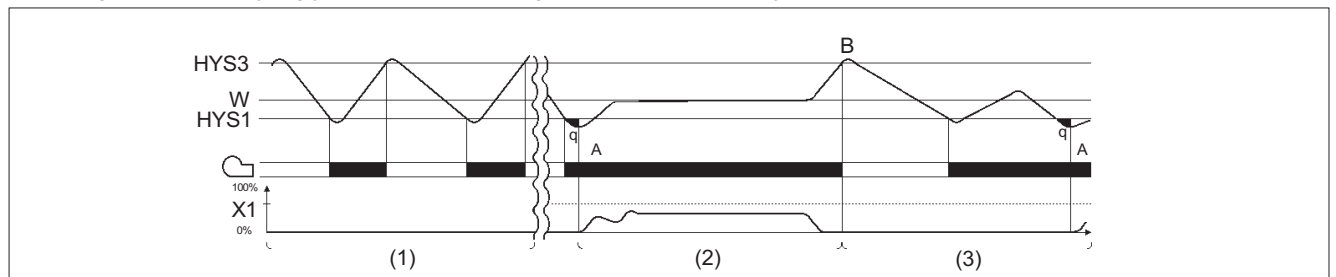
- В режиме большой нагрузки горелка работает, в зависимости от вида ее включения, по модулирующему способу либо по способу «Все или ничего», при этом расход горючего выше, чем в режиме малой нагрузки. Бинарный вход «D1» дает возможность коммутации между модулирующимся способом и способом «Все или ничего».
- Когда контакт находится во включенном положении, горелка работает по модулирующему способу.
- Когда контакт находится в отключенном положении, горелка работает по способу «Все или ничего»

2.2.1 Горелка на модулирующемся способе работы, выход 3 пункта



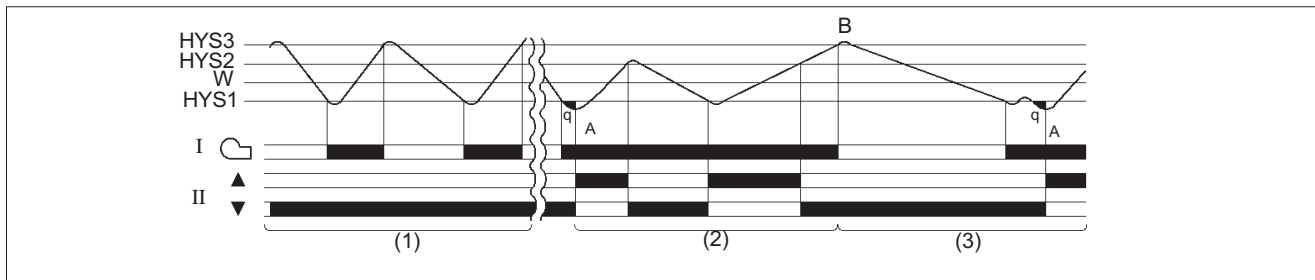
На участке (1) схемы приведено положение, при котором режим термостата введен в действие. На участке (2) представлен способ модулирующегося горения, пошаговый регулятор на 3 точки воздействует на сервомотор посредством реле 2 (включено) и реле 3 (выключено). На участке (3) моментальная величина лежит выше верхнего порога отключения «HSY3», и поэтому регулятор отключает горелку (B). Регулятор возвращается в режим малой нагрузки лишь тогда, когда моментальная величина становится выше верхнего порога отключения «HSY1». Если перейдено значение «q», регулятор переходит в режим большой нагрузки (A). См. § 2.5 Порог реакции.

2.2.2 Горелка на модулирующемся способе работы, выход поступательный (опция)



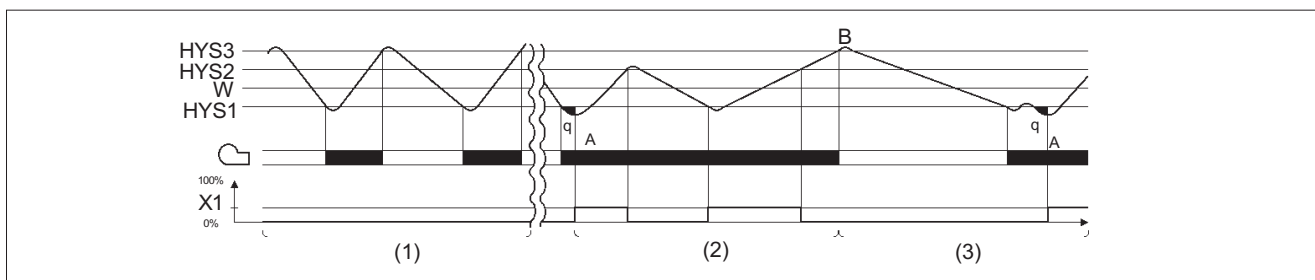
На участке (1) схемы приведено положение, при котором режим термостата введен в действие. На участке (2) прибор обеспечивает регулировку по заданному значению уставки. Шаг регулировки указан в виде стандартного сигнала через поступательный выход. Поступательный регулятор должен быть отконфигурирован и находиться на приборе (опция).

2.2.3 ГОРЕЛКА 2 СКОРОСТИ, ВЫХОД 3 ПУНКТА



На участке (1) схемы приведено положение, при котором режим термостата введен в действие. На участке (2) прибор по принципу «Все или ничего» воздействует на второй уровень мощности посредством реле 2 (включено) и реле 3 (выключено), обеспечивая подключение либо отключение в зависимости от порога включения «HSY1» и нижнего порога « HSY2». На участке (3) моментальная величина выше порога отключения « HSY3» и регулятор отключает горелку (B). Регулятор запускает режим малой нагрузки лишь тогда, когда моментальная величина снова становится ниже порога включения «HSY1». Если величина «q» пройдена, то регулятор включает режим большой нагрузки (A). См. § 2.5 Порог реакции.

2.2.4 ГОРЕЛКА 2 СКОРОСТИ, ПОСТУПАТЕЛЬНЫЙ ВЫХОД (ОПЦИЯ)



На этой схеме уровень мощности включается и отсоединяется в зависимости от порога включения «HSY1» и нижнего порога отключения «HSY2» посредством цифрового сигнала на аналоговом выходе «X1». Поступательный регулятор должен быть отконфигурирован и находиться на приборе (опция).

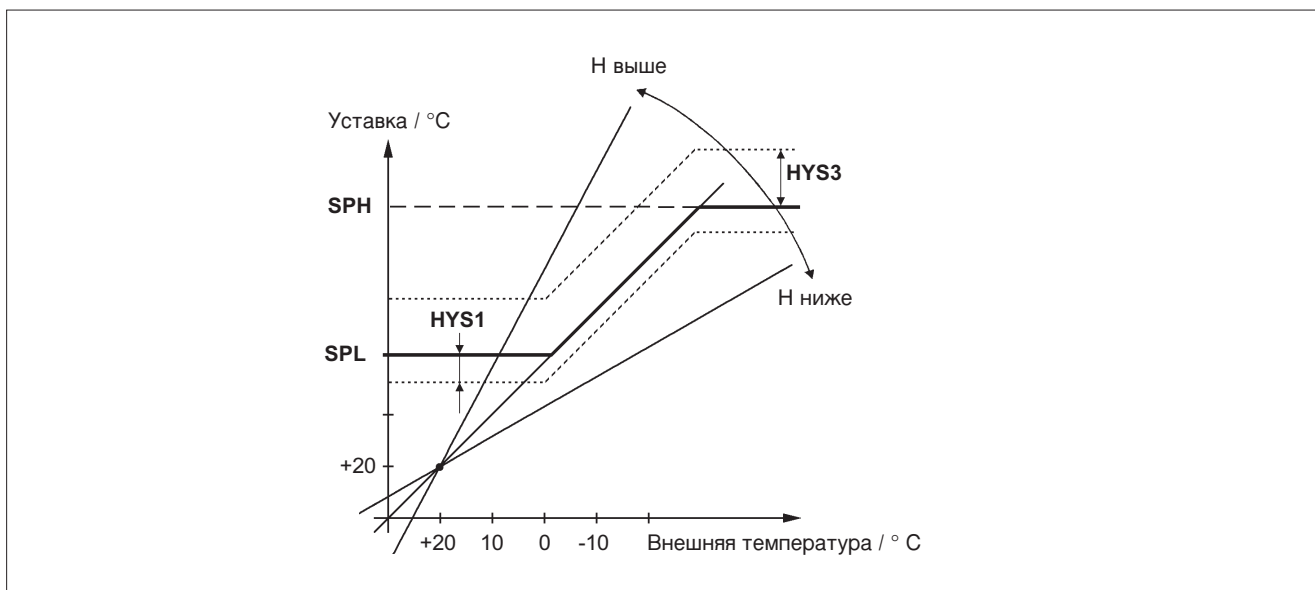
2.3 ЗАЩИТНОЕ ОТКЛЮЧЕНИЕ

В случае отключения зонда регулятор не в состоянии наблюдать за моментальной величиной (аналоговый выход 1). Для того, чтобы избежать перегрева, немедленно включается защитное отключение. То же самое происходит при обнаружении экстремального значения уставки на аналоговом выходе 2.

Функции

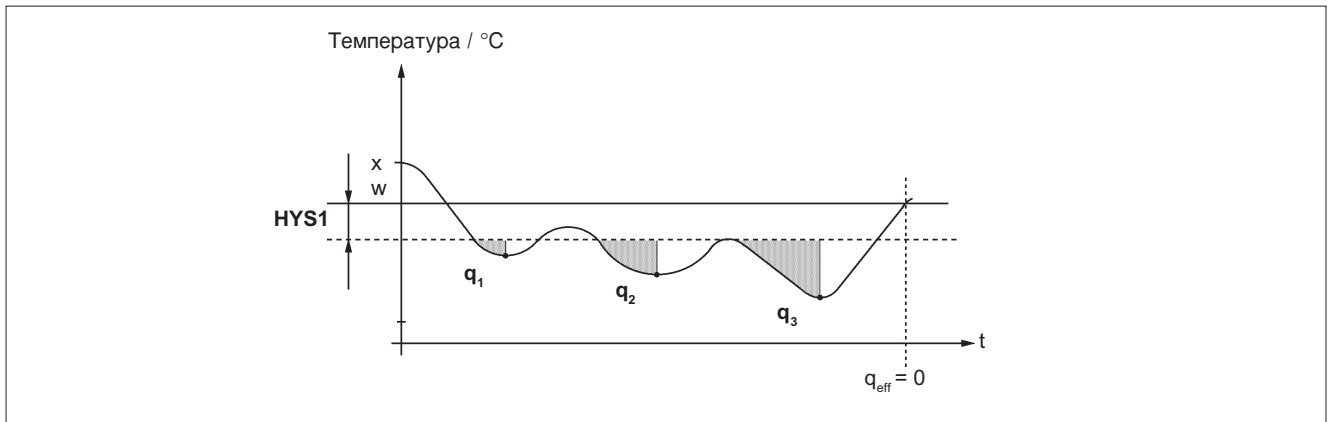
- Остановка горелки,
- Выход 3 пункта управляет отключением устройства,
- Окончание автоматической регулировки
- Окончание ручного режима

2.4 НАКЛОН КРИВОЙ НАГРЕВА



Наклон кривой нагрева «Н» дает возможность влиять на величину уставки в зависимости от внешней температуры, как это показано на схеме. Общая точка вращения кривых нагрева лежит на ($20^\circ / 20^\circ \text{C}$). Зона действия величины уставки, отрегулированной в зависимости от внешних условий, ограничена заданными пределами «SPH» и «SPL». «HSY1» - точка включения и «HSY3» - точка выключения горелки. Как уже было сказано выше, они действуют в интервале, установленном по отношению к величине уставки, обусловленной внешними условиями. См. § 2.2.1 Горелка на модулирующемся способе работы, выход 3 пункта. См. § 2.2.2 Горелка на модулирующемся способе работы, выход поступательный.

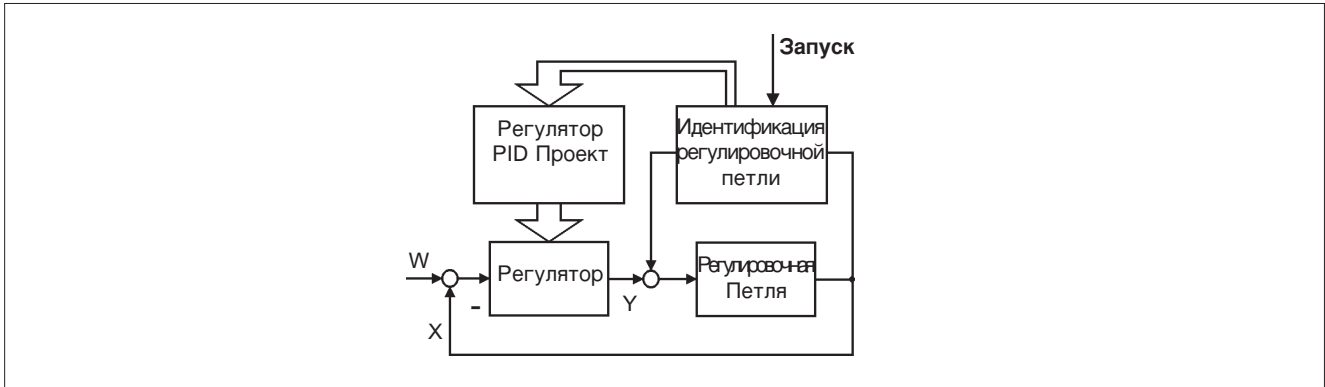
2.5 ПОРОГ РЕАКЦИИ «q»



Порог реакции «q» определяет в течение какого времени и в какой пропорции может опуститься моментальная величина до того, пока сработает коммутация на режим большой нагрузки. Внутренний математический расчет с помощью интегральной функции дает сумму всех участков площади « $q_{\text{eff}} = q_1 + q_2 + q_3$ », как показано на схеме. Этот расчет выполняется лишь тогда, когда регулировочная разница (x - w) опускается ниже управляющей величины «HSY3». Формирование интеграла прерывается тогда, когда моментальная величина увеличивается. Если « q_{eff} » превышает заранее установленный порог реакции «q» (регулировка при выборе параметров), то это уже будет вторая скорость работы горелки либо - в том случае, когда имеется пошаговый регулятор на 3 пункта или же поступательный регулятор - включается открытие устройств управления. В том случае, когда моментальная величина достигает требуемого значения уставки, «q» приводится к нулевому значению. Такое соблюдение моментальной величины дает возможность обеспечения того, что частота включения не влияет излишне на износ оборудования в переходной зоне между режимом малой нагрузки и режимом большой нагрузки.

3 ФУНКЦИИ ПОМОЩИ ПРИ ПУСКЕ В ЭКСПЛУАТАЦИЮ

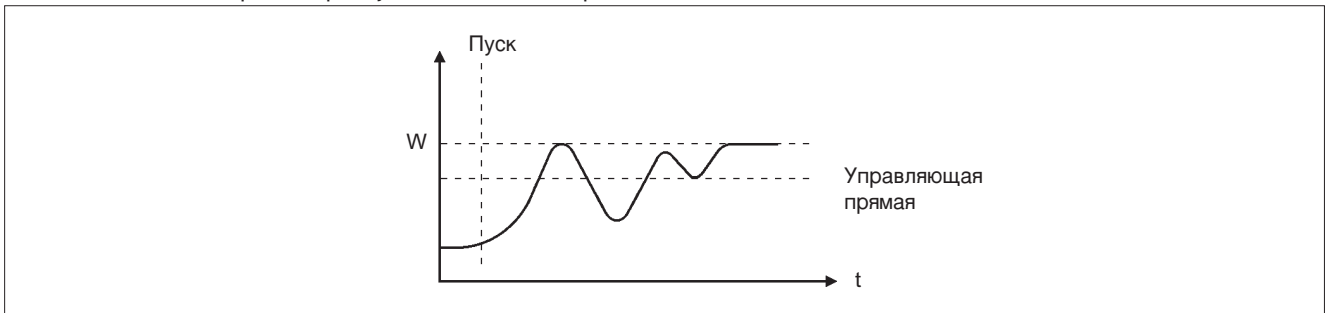
3.1 Функция помощи при пуске в эксплуатацию в режиме малой нагрузки



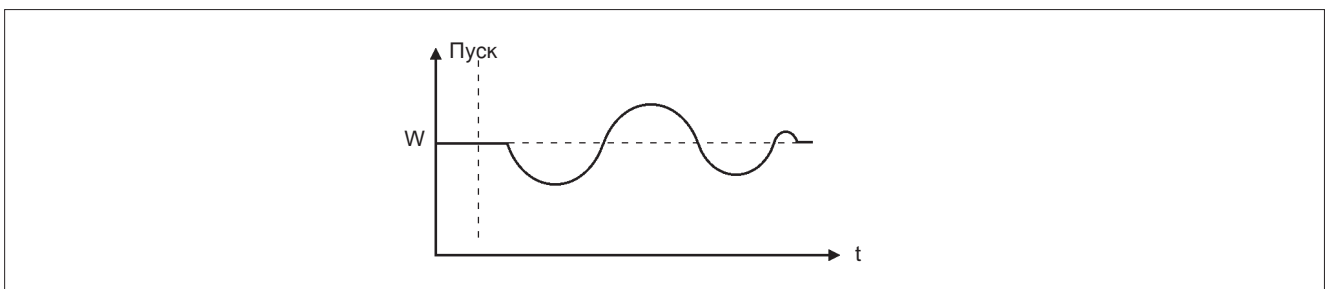
Функция помощи при пуске в эксплуатацию «**tunE**» - это чисто программная функция, заложенная в регулятор. В соответствии со специальной процедурой она исследует реакцию регулировочной петли на скачки шагов регулировки, делая это при работе по способу «модуляции» в режиме большой нагрузки. Исходя из ответа регулировочной петли (моментальное значение), с помощью мощного расчетного алгоритма для регулятора PID или PI (отрегулировать $dt = 0$!) исчисляются и запоминаются параметры. Процедура «**tunE**» может быть повторена столько раз, сколько необходимо.

3.2 ДВЕ ПРОЦЕДУРЫ

Функция «**tunE**» использует две различные процедуры, которые автоматически выбираются с самого начала, исходя из динамики состояния моментальной величины и ее расхождения со значением уставки. Функция «**tunE**» может быть запущена с какой бы то ни было динамической скорости моментальной величины. В том случае, если в момент включения **моментальная величина и величина уставки в большой степени отличаются одна от другой**, то функция вырабатывает управляющую прямую, вокруг которой отрегулированная величина колеблется на протяжении реализации функции помощи. Управляющая прямая определяется с тем расчетом, чтобы по возможности избежать такого положения, при котором уставка была бы превзойдена моментальной величиной.



В том случае, если налицо **небольшой регулировочный зазор** между уставкой и моментальной величиной - например, когда регулировочная петля уравновешена - вокруг величины уставки вырабатываются форсированные колебания.



Исходя из характеристик петли, регистрируемых при форсированных колебаниях, для данной регулировочной петли вычисляются параметры регулятора « $rt, dt, Pb 1$ », а также оптимальная константа времени для выработки моментальной величины.

☞ Функция «**tunE**» действует только при режиме работы с большой нагрузкой по способу «модулирующаяся горелка».

3.3 УСЛОВИЯ

- Функция термостата (реле 1) должны быть включена постоянно, иначе действие «**tunE**» прервется и ни один из оптимизированных параметров не будет принят во внимание.
- Колебания моментальной величины во время действия функции помощи при пуске в эксплуатацию не должны превышать верхний порог отключения функции термостата (его, возможно, следует увеличить и отрегулировать уставку на значение пониже).

4 УПРАВЛЕНИЕ, НОРМАЛЬНАЦ ВИЗУАЛИЗАЦИЦ

4.1 ИНИЦИАЛИЗАЦИЯ

Все картинки на дисплее зажигаются ; в течение примерно 10 секунд после включения под напряжение мигает значение уставки.

4.1.1 Ручное управление

В верхней части указана моментальная величина. Горит диод СИД ручного управления. Указанное значение уставки (зеленый цвет) соответствует уставке либо шагу ручной регулировки - в зависимости от режима работы и типа регулятора (см. ...).

4.1.2 Функция помощи

На картинке моментальной величины (красный цвет) указано ее значение, а на картинке значения уставки (зеленый цвет) мигают буквы «**tunE**».

4.1.3 Картинка моментальной величины

Это говорит о том, что замеренная величина зарегистрирована неверно. Регистрация (как положительного, так и отрицательного) превышения диапазона измерений зависит от подключенного зонда.

* Проверить электрическое подключение для того, чтобы выявить вероятный разрыв в сети зонда.

4.1.4 Режим работы на 2-х скоростях

См. § 2.2 режим большой нагрузки.

4.1.5 Выдержка

В том случае, если никакая команда не задана, примерно через 30 секунд регулятор автоматически возвращается к нормальной картинке.

4.2 УРОВЕНЬ ОПЕРАТОРА

Этот уровень запускается при нормальной визуализации. Величины уставки «SP1», «SP2 / dSP» могут быть изменены, а аналогичные вводы «E2» (внешняя уставка / перестановка уставки) и «E3» (внешняя температура) могут быть визуализированы.

4.2.1 Изменение значений уставки

Чтобы изменить «SP1» :

- * Выйти на уровень оператора с помощью **PGM** (нажатие краткое).
- * Изменить уставку с помощью клавиш **▲** и **▼**
- * Возвратиться к нормальной визуализации с помощью клавиши **EXIT** либо автоматически по истечении примерно 30 сек. ввиду наличия выдержки.

☞ По истечении 2 сек. введенное число принимается автоматически. Это можно сделать немедленно с помощью клавиш **PGM + EXIT**.

Результаты программирования всегда следует поэтапно проверять.

4.2.2 Ручное управление, горелка модулирующаяся

Горелка должна быть в работе.

- * Нажмите на клавишу **EXIT** и удерживайте ее в течение 5 секунд

Над символом руки загорается диод СИД.

ВАЖНО: не использовать функцию “Ручной” во время периода запуска горелки (цикл блока активный).

4.2.2.1 Пошаговый регулятор 3 пункта

- * Изменение шага регулировки с помощью клавиш **▲** и **▼**.

При нажатии на клавишу **▲** реле 2 открывает устройство управления.

При нажатии на клавишу **▼** реле 3 закрывает устройство управления.

Диоды СИД устройства управления следуют за движениями открытия или закрытия.

4.2.2.2 Поступательный регулятор

- * Изменение шага регулировки с помощью клавиш **▲** и **▼**.

- * Возврат к автоматическому способу управления путем нажатия и удержания клавиши **EXIT** в течение 5 секунд.
☞ При включенном режиме ручного управления шаг регулировки сначала устанавливается на 0 до тех пор, пока с помощью одной из клавиш не будет введена какая-либо другая команда.

4.2.2.3 Режим термостата

Режим ручного управления может **действовать** лишь в том случае, когда реле 1 активизировано посредством функции термостата. В случае, если функция термостата **дезактивирует** реле 1 на время работы в ручном режиме управления, то последний прекращается.

4.2.3 Работа с ручным управлением, горелка на 2 скорости

Горелка должна быть в работе.

- * Нажмите на клавишу **EXIT** и удерживайте ее в течение 5 секунд

- * Кратко нажмите на клавишу **▲**.

- Реле 2 активно, реле 3 не работает.

- Аналоговый выход (опция) посылает импульс 10 в- Устройство управления открывается.

- * либо кратко нажать на клавишу **▼**.

- Реле 2 не работает, реле 3 активно.

- Аналоговый выход (опция) посылает импульс 0 в- Устройство управления закрывается.

- * Возврат к автоматическому управлению путем нажатия и удержания в течение 5 секунд клавиши **EXIT**.

☞ В случае, если функция термостата дезактивирует реле 1 на время работы в ручном режиме управления, то последний прекращается.

4.3 ЗАПУСК ФУНКЦИИ ПОМОЩИ

Эта функция позволяет добиться хороших результатов лишь в том случае, если температура воды в сети и работа горелки находятся в заданном режиме.

- * Запуск функции помощи с путем одновременного нажатия на клавишу **PGM** и на клавишу **▼**.

- * Выключение с помощью нажатия на клавишу **▲**.

Когда символ «**tunE**» больше не мигает, это означает, что функция автоматической регулировки завершена.

- * Подтверждение заданных параметров с помощью нажатия на клавишу **▲** (жмите на клавишу минимум в течение 5 секунд).

☞ В режиме ручного управления и в режиме термостата запуск функции «**tunE**» невозможен.

По окончании этой операции полезно посмотреть каковы - в смысле установки параметров - значения *rt*, *dt* и *Pb*. Следует прочесть приведенное в §4.6.2 сравнительных с начальными заводскими данными.

4.4 ВИЗУАЛИЗАЦИЯ ПРОГРАММНОЙ ВЕРСИИ И ЕДИНИЦЫ МОМЕНТАЛЬНОЙ ВЕЛИЧИНЫ

* Нажать на клавиши **PGM** и **▼**.
Возможные единицы : °C, F и % (для стандартных сигналов)

4.5 ЭТАП УСТАНОВКИ ПАРАМЕТРОВ

На этом этапе параметры регулируются в непосредственной связи с адаптацией регулятора к регулировочному отверстию после того, как установка была пущена в эксплуатацию. Этот уровень достигается путем удержания клавиши **PGM** нажатой в течение более 2х секунд. Появляется афиширование AL. В ходе выполнения этого этапа от параметра к параметру переходят с помощью клавиши **PGM**. (короткое нажатие)
☞ Визуализация различных параметров зависит от типа регулятора.

4.5.1 Ввод параметров

Параметры вводятся и изменяются путем постепенного изменения значения. Чем дольше палец остается на клавише, тем более возрастает скорость изменений.

- * Скорость можно увеличить с помощью клавиши **▲**.
- * Скорость можно уменьшить с помощью клавиши **▼**.
- * Подтверждение производится с помощью клавиши **PGM**.
- * Прервать ввод данных можно с помощью клавиши **EXIT**.

☞ По истечении 2 секунд введенное значение автоматически адаптируется. Оно может быть изменено только лишь в пределах разрешенного диапазона.

4.7 ЗАВОДСКИЕ РЕГУЛИРОВКИ

4.7.1 Данные процесса

Параметры	Визуализация	Заводская регулировка	Регулировка
Значение уставки *	SP1	0	
Значение уставки 2 (опция) *	SP2	0	
Цифровая перестановка уставки (опция) *	dSP	0	

* На данный параметр оказывает влияние регулировка десятой доли.

4.7.2 Этап установки параметров

Параметры	Визуализация	Заводская регулировка	Регулировка
Граничное значение компаратора ограничений *	AL	0	
Дифференциал для компаратора ограничений *	HYS1	1	
Пропорциональный диапазон *	Pb.1	10	
Время деривации	dt	80 сек	
Время интеграции	rt	350 сек	
Развод контактов *	db	1	
Время полезной работы устройства управления	tt	15 сек	
Порог включения - Горелка / скорость 2 *	HYS1	-5	
Порог отключения - Скорость 2 *	HYS2	3	
Верхний порог отключения *	HYS3	5	
Порог реакции	q	0	
Наклон кривой нагрева	H	1,0	
Параллельное расхождение *	P	0	

* На данный параметр оказывает влияние регулировка десятой доли.

4.6 УРОВЕНЬ КОНФИГУРАЦИИ

Следует достигать этого уровня только в случае абсолютной надобности, например:

- ▶ если зонд не тот, что предусмотрен в основе: Ni 1000, 2 провода, Landis и Staefa,
- ▶ если температура уставки выше 100°C.

Чтобы достичь этого уровня надо пройти через уровень параметрирования (нажатие более 2х секунд на **PGM**, см. § 4.5) и снова удерживать нажим в течение более 2х секунд, появляется афиширование **C111** первого параметра.

4.6.1 Изменение кодов конфигурации

- Выбрать точку с помощью **▼** (точка мигает)
- Изменить величину с помощью **▲**
- Подтвердить коды с помощью **PGM**
- Прервать ввод с помощью **EXIT**

4.6.2 Другие зонды помимо Ni 100, 2 провода, L и S.

- Зонд давления QBE 620...
- На **C111** афишировать **G** на первой точке (**Gxxx**)
- По другим случаям - обращайтесь к нам.

4.6.3 Температура уставки


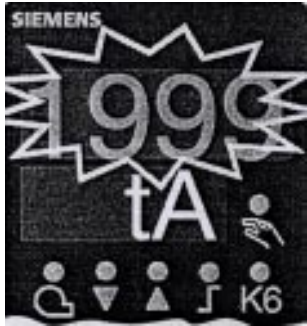


Сделать прокрутку параметров, делая короткие нажимы на **PGM** до **SPM** (8 раз)
Увеличить температуру уставки с помощью **▲** до желаемой величин (см. § 4.6.1)

5 ВОЗМОЖНЫЕ НЕИСПРАВНОСТИ

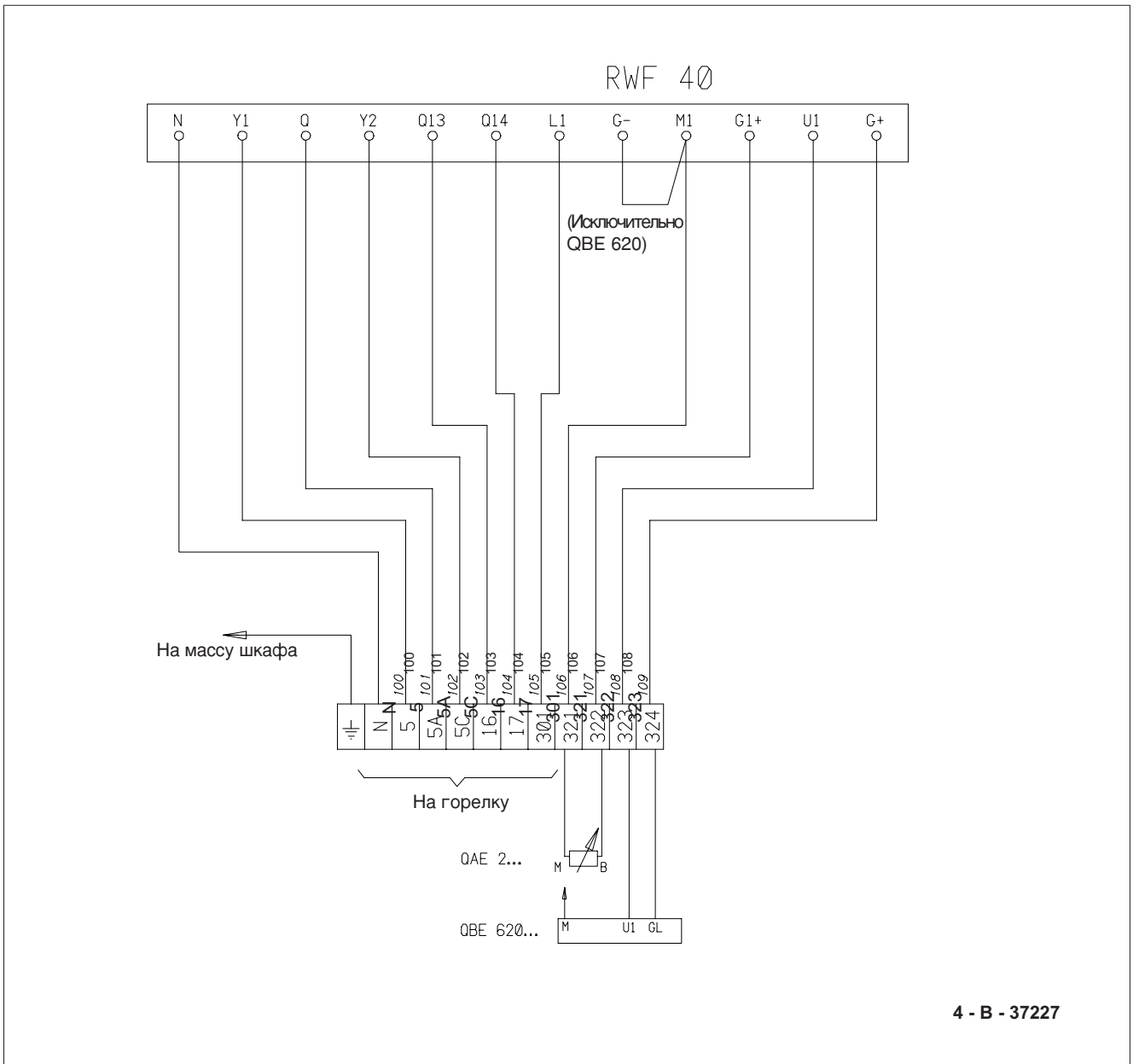
Что происходит, если цифры мигают на экране:

Это означает, что измеренная величина неправильно зарегистрирована.

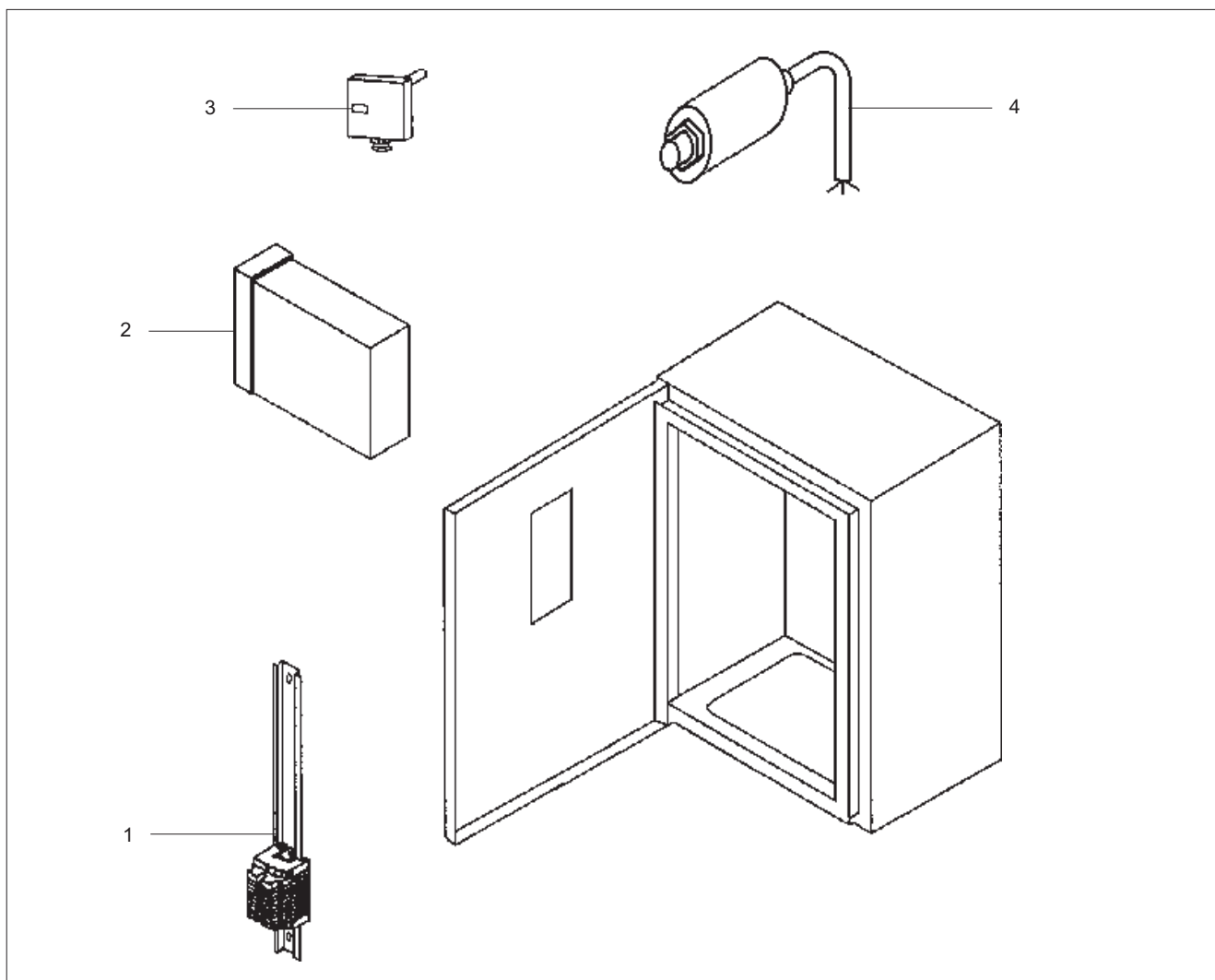
☞ Регистрация превышения диапазона измерения (в положительную или отрицательную стороны) зависит от подсоединенного зонда.

Экран	Описание		Причина/поведение контроллера/исправление
	<p>Индикация мгновенного значения (красная) мигает и показывает "1999".</p> <p>Индикация значения уставки показывает уставку.</p>	☞	<p>Индикация значения уставки показывает уставку. Превышение в ту или другую сторону диапазона измерения на аналоговом вводе 1. Мгновенное значение не зарегистрировано и контроллер выполняет аварийное выключение.</p> <p>⇒ § 2.3 "Аварийный останов"</p> <p>Компаратор пределов по отношению к аналоговому вводу 1 ведет себя согласно конфигурации (C113).</p> <p>* проверить электрическое подсоединение, чтобы обнаружить возможное прерывание зонда.</p>
	<p>Если аналоговый ввод 3 конфигурирован на наружную температуру (C111) и если вызвана измеряемая величина, индикация мгновенного значения (красная) мигает и показывает "1999".</p>	☞	<p>Превышение в ту или другую сторону диапазона измерения на аналоговом вводе 3. Наружняя температура не зарегистрирована. Предписание для уставки в зависимости от наружных условий неактивно.</p> <p>* проверить электрическое подсоединение, чтобы обнаружить возможное прерывание зонда.</p>
	<p>Если аналоговый ввод 2 конфигурирован (C111) и если вызвана измеряемая величина, индикация мгновенного значения (красная) мигает и показывает "1999".</p>	☞	<p>Превышение в ту или другую сторону диапазона измерения на аналоговом вводе 2. Значение наружной уставки не зарегистрировано. Контроллер выполняет аварийное выключение.</p> <p>⇒ § 2.3 "Аварийный останов"</p> <p>* проверить электрическое подсоединение, чтобы обнаружить возможное прерывание зонда.</p>
	<p>Индикация мгновенного значения (красная) показывает XXXXXX.</p> <p>Индикация значения уставки (зеленая) мигает и показывает "1999"</p>	☞	<p>Превышение в ту или другую сторону диапазона измерения на аналоговом вводе 2. Сдвиг значения уставки не зарегистрирован. Контроллер выполняет аварийное выключение.</p> <p>⇒ § 2.3 "Аварийный останов"</p> <p>* проверить электрическое подсоединение, чтобы обнаружить возможное прерывание зонда.</p>

6 ЭЛЕКТРОМОНТАЖНАЯ СХЕМА



7 ЗАПАСНЫЕ ЧАСТИ



	ПОЗ. N°	КОД N°	НАИМЕНОВАНИЕ
ШКАФ БАЗА	1	58084851	Модулирующийся шкаф в комплекте Клеммы, комплект Регулятор RWF 40
	2	58253321	
		58590074	
БАЗА НЕ В СБОРЕ	2	58590077 58590074	Угольник AGR 41 Регулятор RWF 40
ДОПОЛНЕНИЕ			
30 - 130° С	3	58539770 58539826	Зонд QAE 22 Зонд QAE 22.2 (резьбовое соединение)
0 - 250° С	3	58569411	Зонд QAE 22.2
Вода или воздух 150° - 450° С	3	58539827	Зонд 1000Ω - 0°С t450
Пар	4	58539878	Зонд QBE 620 P1 (0-1 бар)
	4	58539879	Зонд QBE 620 P4 (0-4 бар)
	4	58539880	Зонд QBE 620 P5 (0-5 бар)
	4	58539881	Зонд QBE 620 P10 (0-10 бар)
	4	58539882	Зонд QBE 620 P16 (0-16 бар)
	4	58539883	Зонд QBE 620 P25 (0-25 бар)
	4	58539884	Зонд QBE 620 P40 (0-40 бар)