
**Компактные моноблочные
приточно-вытяжные установки
с роторным регенератором
и электрическим нагревателем,
с горизонтальным выбросом воздуха**



**CAUR 450 SE-A
CAUR 750 SE-A
CAUR 1500 SE-A
CAUR 2500
CAUR 3500
CAUR 5500**

Руководство по эксплуатации

СОДЕРЖАНИЕ

Условные обозначения.....	2
Требования по безопасности	2
Область применения	3
Рекомендуемая структура и состав системы вентиляции	3
Принципиальная схема установок	4
Описание.....	5
Массогабаритные показатели и соединительные размеры	6
Транспортировка и хранение	6
Монтаж	7
Подключение электропитания	7
Схемы электрических соединений	8
Принцип работы	10
Обслуживание	11
Возможные неисправности и пути их устранения	11
Утилизация	12
Гарантийные обязательства	12
Акустические характеристики.....	15
Технические данные	16

УСЛОВНЫЕ ОБОЗНАЧЕНИЯ



Предупреждение (Внимание!) Игнорирование этого предупреждения может повлечь за собой травму или угрозу жизни и здоровью и/или повреждение агрегата.



Внимание, опасное напряжение! Игнорирование этого предупреждения может повлечь за собой травму или угрозу жизни и здоровью.



Указание (примечание). Стоит перед объяснением или перекрестной ссылкой, которая относится к другим частям текста данного руководства.

ТРЕБОВАНИЯ ПО БЕЗОПАСНОСТИ

Поставляемые агрегаты могут использоваться только в системах вентиляции. Не используйте агрегат в других целях!



Все работы с устройством (монтаж, соединения, ремонт, обслуживание) должны выполняться только квалифицированным персоналом. Все электрические работы должны выполняться только уполномоченными специалистами-электриками. Предварительно должно быть отключено электропитание.



Во время монтажа и обслуживания агрегата используйте специальную рабочую одежду и будьте осторожны — углы агрегата и составляющих частей могут быть острыми и ранящими.



Не устанавливайте и не используйте агрегат на нестабильных подставках, неустойчивых и непрочных поверхностях. Устанавливайте агрегат надежно, обеспечивая безопасное использование.



Не используйте агрегат во взрывоопасных и агрессивных средах.



Подключение электричества должно выполняться компетентным персоналом при соблюдении Правил устройства электроустановок (ПУЭ), других действующих норм.



Напряжение должно подаваться на агрегат через выключатель с промежутком между контактами не менее 3 мм. Выключатель и кабель питания должны быть подобраны по электрическим данным агрегата. Выключатель напряжения должен быть легкодоступен.

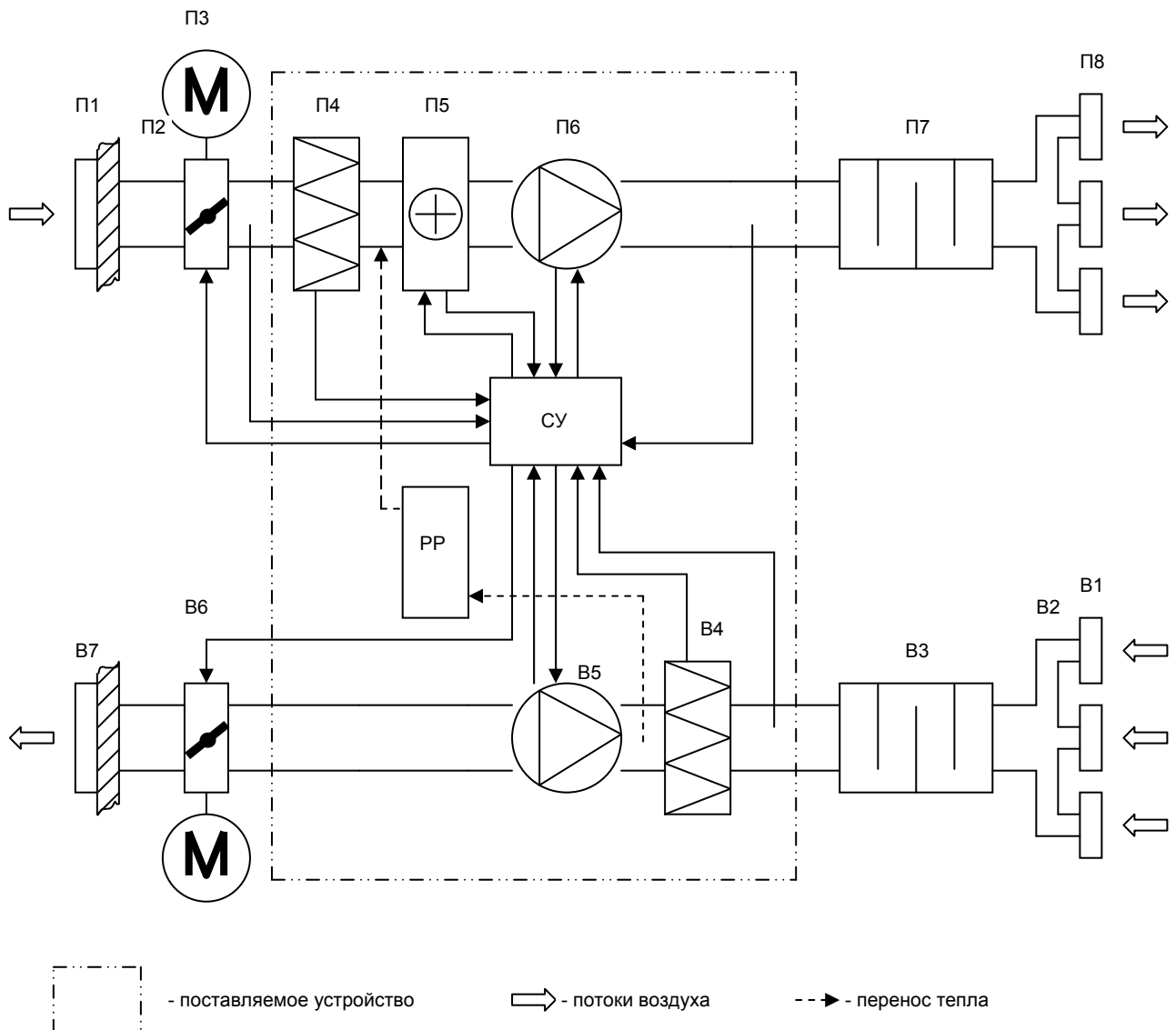


Во время работы агрегата исключите попадание посторонних предметов в воздухопроводы. Если же это случится, немедленно отключите агрегат от источника питания. Перед изъятием постороннего предмета убедитесь, что вентилятор остановился, и случайное включение агрегата невозможно.

ОБЛАСТЬ ПРИМЕНЕНИЯ

Установки серии CAUR предназначены для очистки, подогрева и подачи свежего воздуха в жилые, общественные и производственные помещения небольших и средних объемов: офисы, магазины, квартиры и т.п. В процессе работы установки удаляют из помещения загрязненный воздух, очищая его и извлекая из него тепло, и передают это тепло поступающему воздуху. Тем самым установки позволяют экономить энергоресурсы и эффективно вентилировать помещения при имеющихся ограничениях на энергоресурсы.

РЕКОМЕНДУЕМАЯ СТРУКТУРА И СОСТАВ СИСТЕМЫ ВЕНТИЛЯЦИИ

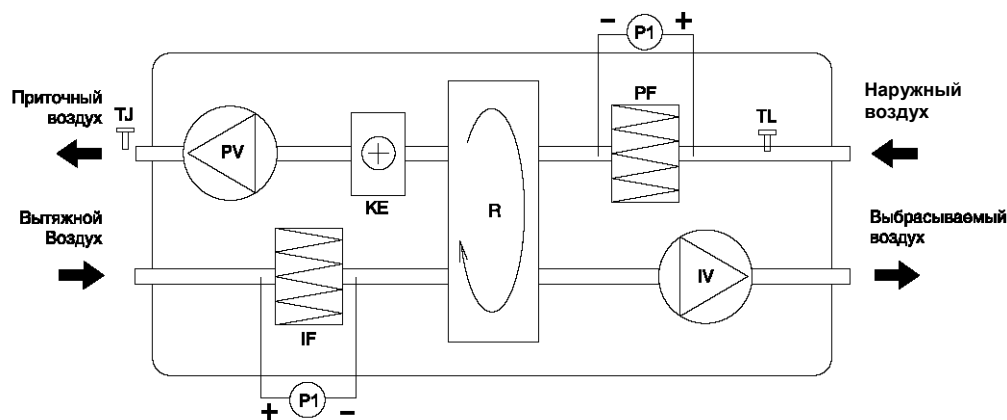


Конфигурация системы вентиляции и использование отдельных элементов определяются проектной документацией.

Обозначение	Элемент	Применение	Рекомендуемые принадлежности (поставляются отдельно)
П1	воздухозаборная решетка	*	решетки PG, PGC, SA
П2	сеть воздуховодов	*	воздуховоды DFA, IsoDFA
П3	заслонка	*	воздушные клапаны DCA, DR с приводом GRUNER, DCr, обратные клапаны RSK
П4	приточный фильтр	+	сменные фильтры FR-CAUP
П5	нагреватель	+	—
П6	приточный вентилятор	+	—
П7	шумоглушитель	*	шумоглушители SRSr, SRr, SCr, SonoDFA-S
П8	воздухораспределительные устройства	*	решетки 1WA, 2WA, 4CA, диффузоры DVS-P
СУ	система управления	+ CAUR 450/750/1500 SE-A	дифференциальные датчики давления PS(-B), пульты управления UNI, PRO
		* CAUR 2500/3500/5500	дифференциальные датчики давления PS(-B), модули управления АБК
В1	вытяжные решетки, диффузоры	*	решетки 1WA, 2WA, 4CA, диффузоры DVS
В2	сеть воздуховодов	*	воздуховоды DFA, IsoDFA
В3	шумоглушитель	*	шумоглушители SRSr, SRr, SCr, SonoDFA-S
В4	вытяжной фильтр	+	сменные фильтры FR-CAUR
В5	вытяжной вентилятор	+	—
В6	заслонка выбрасываемого воздуха	*	воздушные клапаны DCA, DR с приводом GRUNER, DCr, обратные клапаны RSK
В7	решетка выбрасываемого воздуха	*	решетки SA, PG, PGC, WSK, GA
PP	теплосберегающее устройство (регенератор)	+	—

- + Входит в состав поставляемого устройства.
 – Не используется с поставляемым устройством.
 * Используется как принадлежность.

ПРИНЦИПАЛЬНАЯ СХЕМА УСТАНОВОК



PV — вентилятор приточного воздуха
 IV — вентилятор вытяжного воздуха
 R — роторный теплообменник
 KE — электрический нагреватель
 PF — фильтр для наружного воздуха
 IF — фильтр для вытяжного воздуха

TJ — датчик температуры приточного воздуха (поставляется отдельно для CAUR 2500/3500/5500)
 TL — датчик температуры наружного воздуха (поставляется отдельно для CAUR 2500/3500/5500)
 P1 — дифференциальные датчики давления на фильтрах (поставляются отдельно)

ОПИСАНИЕ

Установки серии CAUR изготавливаются в корпусе из листовой оцинкованной стали со звукоизоляцией 50 мм из базальтовой минеральной ваты.

Стандартно установки комплектуются приточным и вытяжным вентиляторами, электрическим нагревателем, приточным и вытяжным фильтрами, роторным регенератором, системой автоматического управления с пультом дистанционного управления (CAUR 450/750/1500 SE-A).

Вентиляторы установок оборудованы высокоэффективными крыльчатками с назад загнутыми лопатками и асинхронными двигателями с внешним ротором. Уплотненные шариковые подшипники двигателей не требуют техобслуживания и имеют увеличенный срок службы.

Защита двигателей вентиляторов осуществляется встроенными термоконтактами с автоматическим перезапуском.

Электронагреватели имеют двухступенчатую защиту от перегрева. Первая ступень настроена на 60 °С и перезапускается автоматически, вторая ступень настроена на 120 °С и перезапускается вручную.

В установках регулируются скорость и температура приточного воздуха.

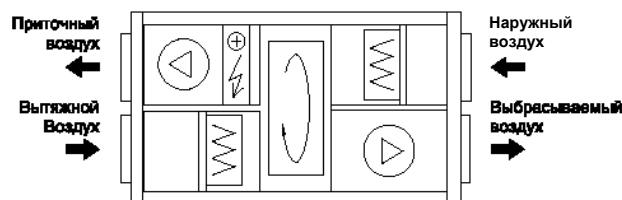
Установки предназначены для монтажа непосредственно к круглым воздуховодам (кроме CAUR 5500). Присоединительные патрубки имеют резиновые уплотнения. Установки CAUR 5500 монтируются к прямоугольным воздуховодам.

Каждая установка тестируется изготовителем.

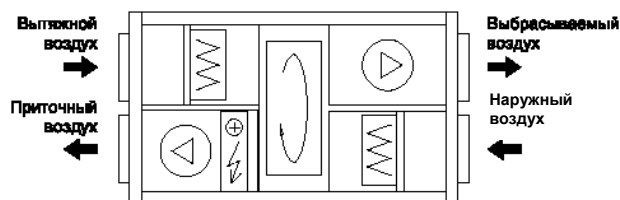
Установки до типоразмера 1500 включительно имеют универсальное исполнение, а свыше – 4 варианта исполнения (А, В, С, D).

Варианты исполнения установок CAUP 2500/3500/5500

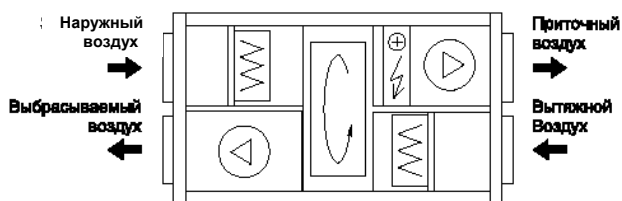
Исполнение А



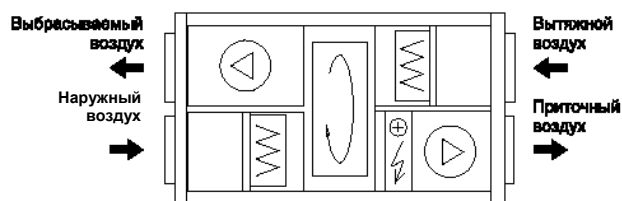
Исполнение В



Исполнение С

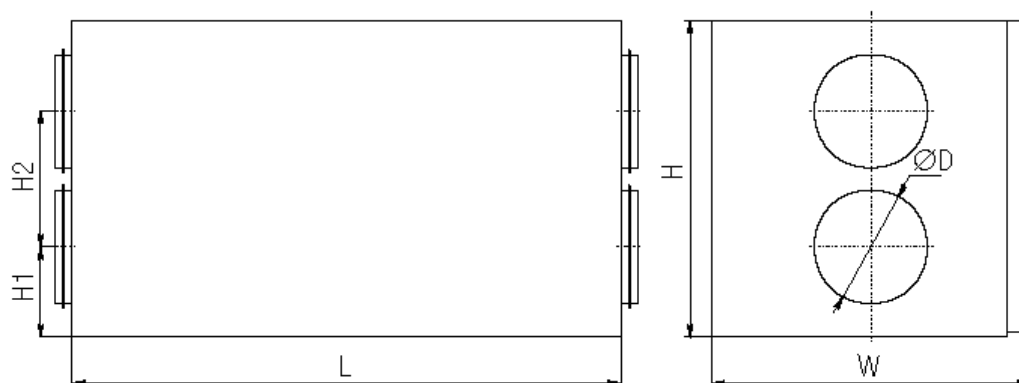


Исполнение D

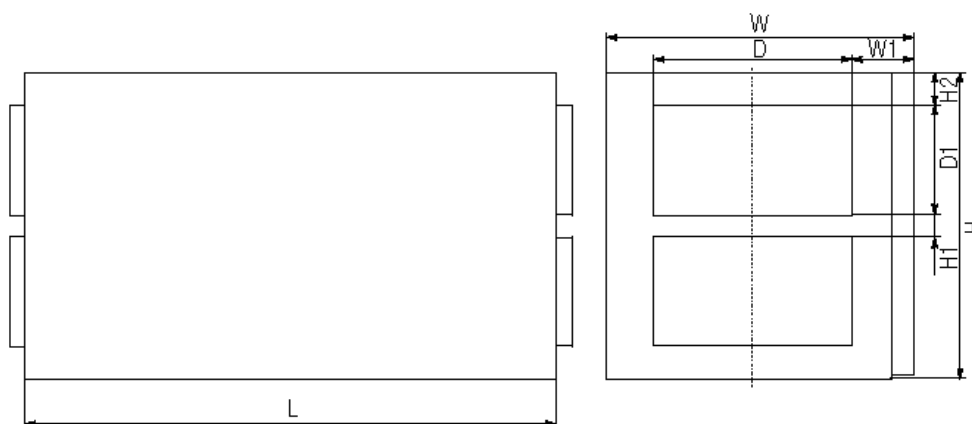


МАССОГАБАРИТНЫЕ ПОКАЗАТЕЛИ И ПРИСОЕДИНИТЕЛЬНЫЕ РАЗМЕРЫ

CAUR 450/750/1500 SE-A, CAUR 2500/3500



CAUR 5500



Модель	Размеры, мм								Вес, кг
	W	W1	H	H1	H2	L	D	D1	
CAUR 450 SE-A	555	—	580	142	288	1000	160	—	79
CAUR 750 SE-A	706	—	700	200	300	1220	250	—	104
CAUR 1500 SE-A	906	—	900	239	422	1800	315	—	170
CAUR 2500	906	—	900	239	422	1800	400	—	260
CAUR 3500	1205	—	1200	318	564	2100	400	—	410
CAUR 5500	1205	226	1200	60	70	2100	800	500	490

ТРАНСПОРТИРОВКА И ХРАНЕНИЕ



При транспортировке не допускайте попадания влаги внутрь установки!
Во время разгрузки и хранения пользуйтесь, при необходимости, подходящей подъемной техникой, чтобы избежать повреждений и ранений.



Не поднимайте агрегаты за соединительные патрубки. Берегите их от ударов и перегрузок. До монтажа храните агрегаты в сухом помещении, температура окружающей среды — между +5 °С и +40 °С. Место хранения должно быть защищено от грязи и воды. Не рекомендуется хранить агрегат на складе больше одного года.

МОНТАЖ

Установки поставляются готовыми к подключению.



Монтаж должен выполняться компетентным персоналом. Установки монтируются, в основном, внутри помещения. При наружном монтаже установки должны быть защищены от внешних воздействий. Установки монтируются на прочном горизонтальном основании в соответствии с направлением потока воздуха.

Необходимо предусматривать доступ для обслуживания установок.

Подключать воздуховоды следует в соответствии с указаниями на корпусе агрегата.

Датчик температуры приточного воздуха монтируйте в воздуховоде как можно дальше от установки, но до первого поворота или отвода.

Нормально замкнутые контакты датчиков давления фильтров подключайте последовательно к контактам А3–А3, предварительно убрав перемычку.

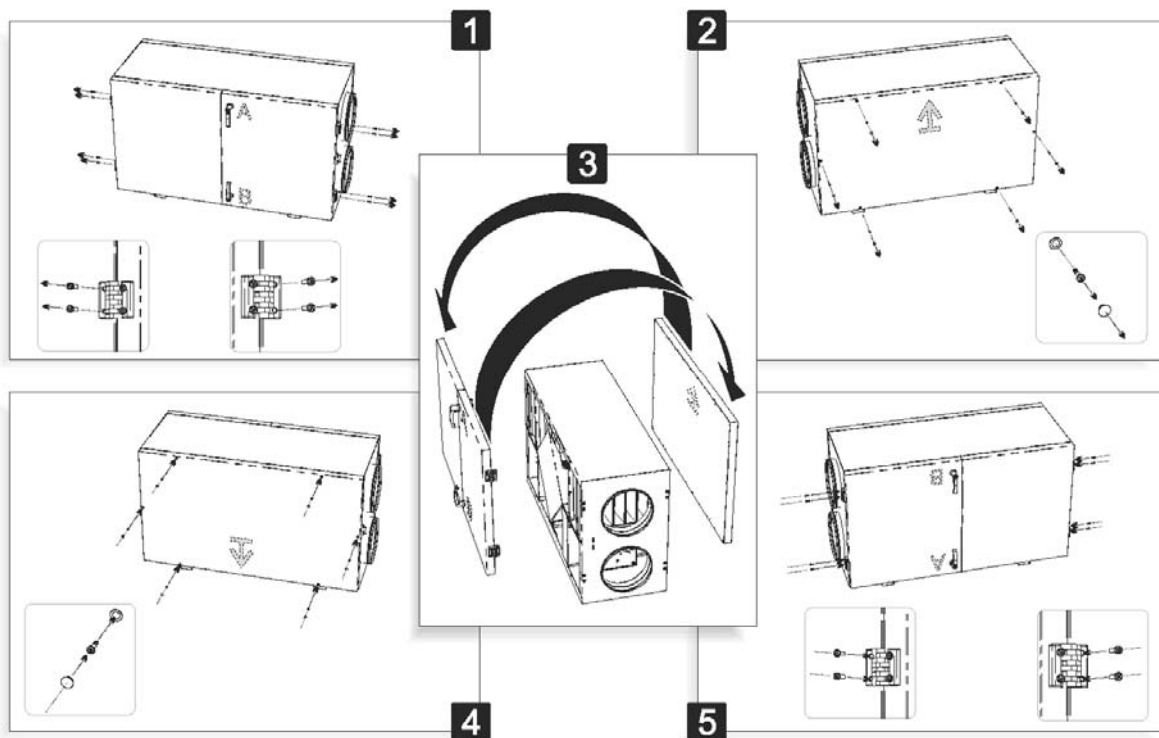


Не допускается:

использовать установки для транспортировки воздуха, содержащего «тяжелую» пыль, муку и т.п.;

монтировать установки во взрыво-, пожароопасных помещениях и использовать их для транспортировки воздуха с содержанием паров пожароопасных веществ.

Смена стороны обслуживания установок CAUR 450/750/1500 SE-A.



ПОДКЛЮЧЕНИЕ ЭЛЕКТРОПИТАНИЯ

Подключение должно производиться квалифицированным персоналом соответствующими инструментами согласно схемам соединений.

Кабель электропитания должен соответствовать мощности установки. Автоматический выключатель также должен соответствовать мощности и номинальному потребляемому току установки.



Необходимо:

проверить соответствие электрической сети данным, указанным на установке;
проверить электрические провода и соединения на соответствие требованиям электробезопасности;

проверить направление движения воздуха.



Важно: установку необходимо заземлить.

СХЕМЫ ЭЛЕКТРИЧЕСКИХ СОЕДИНЕНИЙ

Схема № 1 (1~230 В)

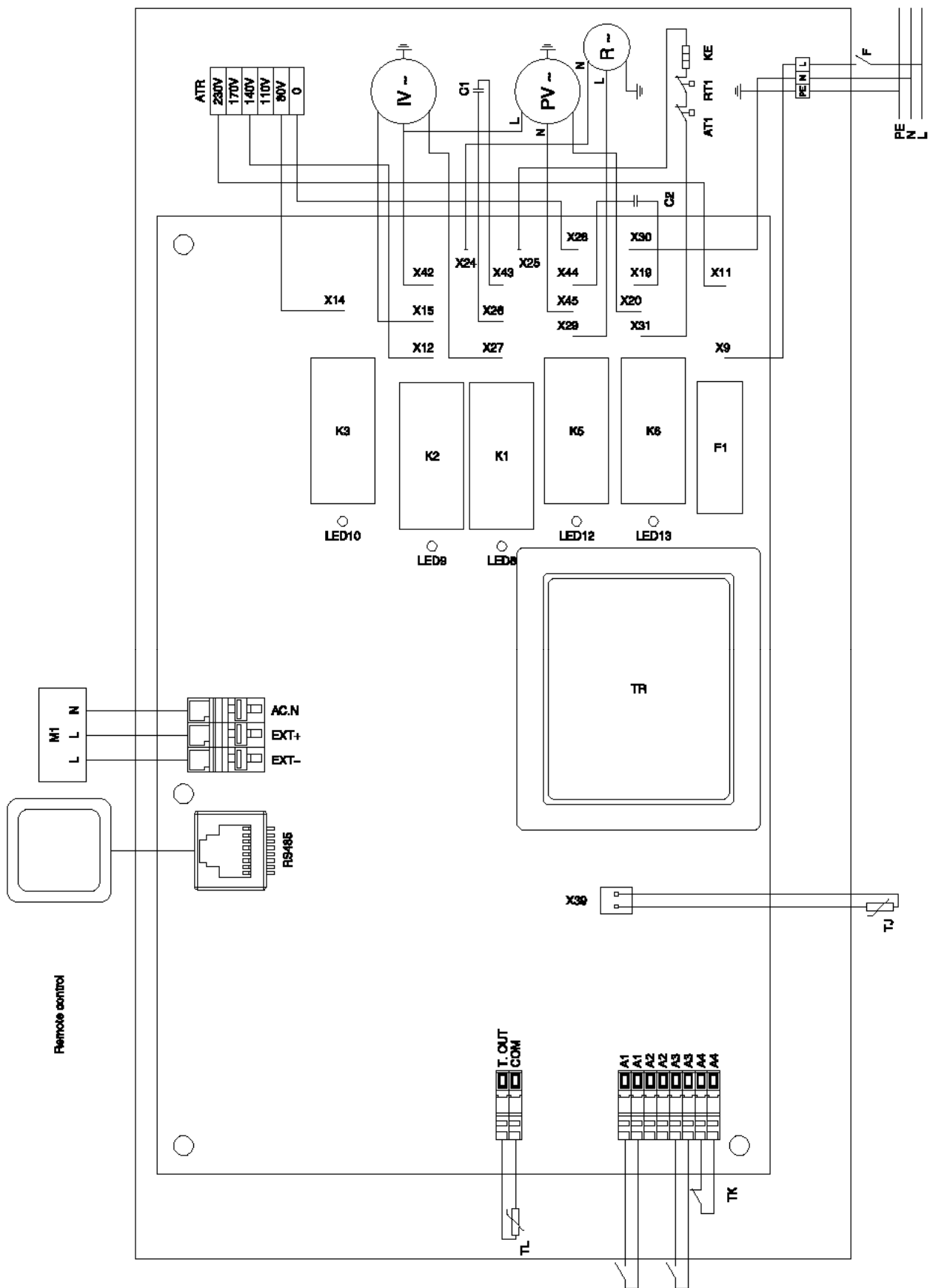
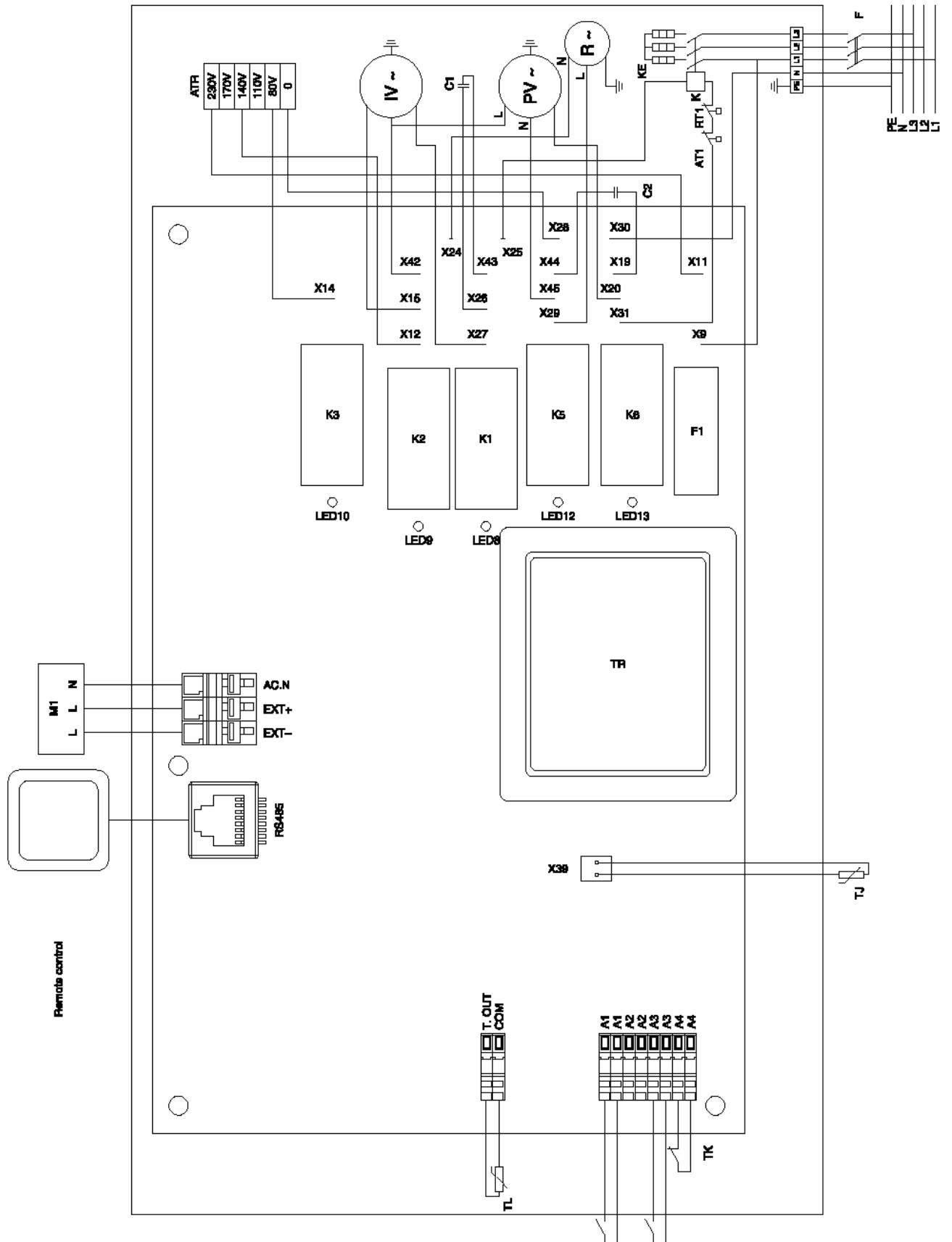


Схема № 2 (3~400 В)



PV — вентилятор приточного воздуха
 IV — вентилятор вытяжного воздуха
 KE — электрический нагреватель
 TJ — датчик температуры приточного воздуха
 TL — датчик температуры свежего воздуха
 TK — термозащита автотрансформатора скоростей вентиляторов
 AT1 — термозащита нагревателя с автоматическим восстановлением
 RT1 — термозащита нагревателя с ручным восстановлением
 K1 — реле большой скорости вентиляторов
 K2 — реле средней скорости вентиляторов
 K3 — реле малой скорости вентиляторов
 K5 — реле мотора ротора
 K6 — реле нагревателя приточного воздуха
 TR — трансформатор питания платы регулятора
 F1 — предохранитель платы регулятора 0,25 А
 ATR — автотрансформатор скорости вращения вентиляторов
 C1 — конденсатор мотора вентилятора вытяжного воздуха
 C2 — конденсатор мотора вентилятора приточного воздуха
 F — автоматический выключатель
 K — контактор нагревателя приточного воздуха
 M1 — приводы наружных заслонок свежего и выбрасываемого воздуха

Светодиодная индикация на плате регулятора

Светодиод	Описание
LED8	Максимальная скорость вращения моторов вентиляторов
LED9	Средняя скорость вращения моторов вентиляторов
LED10	Минимальная скорость вращения вентиляторов
LED12	Мотор ротора
LED13	Нагрев приточного воздуха

ПРИНЦИП РАБОТЫ



Запрещается пользоваться установкой при вынутых фильтрах.

Управление и принцип работы системы регулирования для CAUR 450 SE-A, CAUR 750 SE-A, CAUR 1500 SE-A

Скорость и температура приточного воздуха задаются на пульте дистанционного управления, который устанавливается на стене или в стенном углублении. Подробная информация о режимах и индикации указана в инструкции на пульт управления.

Температура приточного воздуха поддерживается с помощью регенератора и электрического нагревателя. Если температура приточного воздуха ниже заданной, включается мотор ротора теплообменника регенератора. Если и тогда температура недостаточная, включается нагреватель и работает до тех пор, пока температура не достигнет заданной.

Если температура приточного воздуха выше заданной, нагреватель выключается. Если и тогда температура недостаточная, ротор останавливается, пока температура не достигнет заданной.

Электрический нагреватель и мотор ротора управляются релейными выходами.

Если подключен датчик температуры наружного воздуха, может быть реализован режим компенсации температуры наружного воздуха. Это позволяет полностью использовать регенератор. Например, если температура наружного воздуха выше температуры в помещении, и температура в помещении близка к заданной, ротор включается.

Скорость вращения вентилятора изменяется с помощью автотрансформатора. Пользователь может выбрать одну из трех скоростей.

Плата регулятора оснащена контактами для подключения аварийных сигналов. При размыкании контактов определяется авария и агрегат останавливается. К аварийным контактам могут быть подключены датчики загрязнения фильтров (A3–A3), пожарные датчики и т.п. (A1–A1).

ОБСЛУЖИВАНИЕ

Перед тем как отрывать дверцу агрегата, отключите агрегат от электросети и подождите, пока вентиляторы останутся полностью (около 2 мин.)

Фильтры

1. Осмотр и очистка фильтров производятся пылесосом в среднем 1 раз в 3 месяца (периодичность зависит от условий эксплуатации).
2. Замену фильтров рекомендуется производить после 3 очисток.

Вентиляторы

Осмотр вентиляторов и очистка крыльчаток производятся не реже, чем 1 раз в 6 месяцев.

При очистке крыльчатки:

отсоедините вентилятор от агрегата;

тщательно осмотрите крыльчатку. У крыльчатки, покрытой пылью или другими материалами, может нарушиться балансировка, что вызывает вибрацию и ускоряет износ подшипников двигателя;

чистить необходимо осторожно, чтобы не нарушить балансировку крыльчатки;

нельзя применять очистители, абразивы, агрессивные химические вещества и моющие средства, вызывающие коррозию;

нельзя применять острые предметы и устройства, работающие под высоким давлением;

нельзя погружать крыльчатку в воду или другую жидкость;

убедитесь, что балансировочные грузики крыльчатки на своих местах;

убедитесь, что крыльчатка не прикасается к корпусу;

подшипники в случае повреждения подлежат замене.

Роторный регенератор

1. Теплообменник необходимо чистить от пыли, которая с течением времени скапливается между пластинами, не реже 1 раза в год. Если теплообменник находится в установке, пыль можно удалить мягкой щеткой и напором воздуха, медленно вращая ротор.

Если же теплообменник вынут из установки, его следует промыть умеренно теплой водой и раствором щелочи, которая не вызывает коррозии алюминия.

Не следует направлять струю воды на теплообменник, так как это может его повредить!

2. Проверить состояние износ изоляционных щеток.

3. Проверить состояние ременного привода ротора.

4. Проверить герметичность прижимных узлов роторного теплообменника.

Проверка надежности электрических соединений производится не реже 1 раза в год.

ВОЗМОЖНЫЕ НЕИСПРАВНОСТИ И ПУТИ ИХ УСТРАНЕНИЯ

Индикация неисправностей на пульте дистанционного управления

NC	Нет связи между пультом и системой регулирования. Проверьте кабель и соединения.
Датчик	Неисправность температурного датчика. Проверьте подключение датчика, измерьте сопротивление (нормативное значение 10 кОм при 25 °С).
Внешний сигнал	Внешний сигнал аварий.

Если индицируется любая из описанных ситуаций, выключите напряжение питания, устраните неисправность, включите питание снова.

Устранение других неисправностей

Проверить, поступает ли напряжение на клеммную колодку, двигатели вентиляторов и ТЭНы.

Отключить напряжение и проверить, что крыльчатки не заблокированы.

При срабатывании термостата ручного восстановления необходимо отключить напряжение, подождать, пока двигатели и нагреватель остынут, устранить причину перегрева и нажать кнопку перезапуска на крышке нагревателя.

При частом срабатывании автоматического выключателя проверить соответствие параметров автоматического выключателя параметрам установки, проверить изоляцию кабелей и проводов, заземление, убедиться, что параметры сети электропитания соответствуют данным, указанным на установке.

3) на детали отделки и корпуса, лампы, предохранители и прочие детали, обладающие ограниченным сроком использования.

Выполнение уполномоченным сервисным центром ремонтных работ и замена дефектных деталей изделия производятся в сервисном центре или у покупателя (по усмотрению сервисного центра).

Гарантийный ремонт изделия выполняется в срок не более 45 дней. Указанный выше гарантийный срок ремонта распространяется только на изделия, которые используются в личных, семейных или домашних целях, не связанных с предпринимательской деятельностью. В случае использования изделия в предпринимательской деятельности, срок ремонта составляет 3 (три) месяца.

Настоящая гарантия не предоставляется в случаях:

- если будет изменен или будет неразборчив серийный номер изделия;
- использования изделия не по его прямому назначению, не в соответствии с руководством по его эксплуатации, в том числе эксплуатации изделия с перегрузкой или совместно со вспомогательным оборудованием, не рекомендованным продавцом, изготовителем, импортером, уполномоченной изготовителем организацией;
- наличия на изделии механических повреждений (сколов, трещин и т. п.), воздействия на изделие чрезмерной силы, химически агрессивных веществ, высоких температур, повышенной влажности или запыленности, концентрированных паров и т. п., если это стало причиной неисправности изделия;
- ремонта, наладки, установки, адаптации или пуска изделия в эксплуатацию не уполномоченными на то организациями или лицами;
- стихийных бедствий (пожар, наводнение и т. п.) и других событий, находящихся вне контроля продавца, изготовителя, импортера, уполномоченной изготовителем организации;
- неправильного выполнения электрических и прочих соединений, а также неисправностей (несоответствия рабочих параметров указанным в руководстве) внешних сетей;
- дефектов, возникших вследствие воздействия на изделие посторонних предметов, жидкостей, насекомых и продуктов их жизнедеятельности и т. д.;
- неправильного хранения изделия;
- дефектов системы, в которой изделие использовалось как элемент этой системы;
- дефектов, возникших вследствие невыполнения покупателем руководства по эксплуатации оборудования.

Особые условия эксплуатации оборудования кондиционирования и вентиляции

Настоящая гарантия не предоставляется, когда по требованию или желанию покупателя в нарушение действующих в РФ требований, стандартов и иной нормативно-правовой документации:

- было неправильно подобрано и куплено оборудование кондиционирования и вентиляции для конкретного помещения;
- были неправильно смонтированы элементы купленного оборудования.

Примечание: в соответствии со ст. 26 Жилищного кодекса РФ и Постановлением правительства г. Москвы 73-ПП от 08.02.2005 (для г. Москвы) покупатель обязан согласовать монтаж купленного оборудования с эксплуатирующей организацией и компетентными органами исполнительной власти субъекта федерации. Продавец, изготовитель, импортер, уполномоченная изготовителем организация снимают с себя всякую ответственность за неблагоприятные последствия, связанные с использованием купленного оборудования без утвержденного плана монтажа и разрешения вышеуказанных организаций.

В соответствии с п. 11 приведенного в Постановлении Правительства РФ № 55 от 19.01.1998 г.

«Перечня непродовольственных товаров надлежащего качества, не подлежащих возврату или обмену на аналогичный товар другого размера, формы, габарита, фасона, расцветки или комплектации» покупатель не вправе требовать обмена купленного изделия в порядке ст. 502 ГК РФ, а покупатель-потребитель — в порядке ст. 25 Закона РФ «О защите прав потребителей».

Сведения о монтажных и пусконаладочных работах*

Изделие, вид работ	Дата	Организация (название, адрес, тел., номер лицензии, печать)	Адрес монтажа	Мастер (ф. и. о., подпись)	Работу принял (ф. и. о., подпись)

* При наличии актов сдачи-приемки монтажных и пусконаладочных работ заполнять не обязательно.

Сведения о гарантийном ремонте

Изделие	Дата начала ремонта	Организация (название, адрес, тел., номер лицензии, печать)	Дата окончания ремонта	Замененные детали	Мастер (ф. и. о., подпись)	Работу принял (ф. и. о., подпись)

АКУСТИЧЕСКИЕ ХАРАКТЕРИСТИКИ

Модель	L _{WA} к окр., дБ(А), общ.	L _{WA} прит., дБ(А), общ.	L _{WA} прит., дБ(А) в октавных полосах частот, Гц							
			63	125	250	500	1000	2000	4000	8000
CAUR 450 SE-A	46	61	55	59	58	56	57	55	56	53
CAUR 750 SE-A	55	76	67	69	59	67	69	69	64	60

CAUR 1500 SE-A	L _{WA} , дБ(А), общ.	L _{WA} , дБ(А) в октавных полосах частот, Гц							
		63	125	250	500	1000	2000	4000	8000
Приток	64	57	54	61	53	48	44	41	36
Забор	78	67	67	73	72	71	68	66	59
Вытяжка	59	53	50	53	53	45	41	38	35
Выброс	79	66	65	73	72	72	69	67	61
Через корпус	47	39	42	45	26	28	23	23	25

CAUR 2500	L _{WA} , дБ(А), общ.	L _{WA} , дБ(А) в октавных полосах частот, Гц							
		63	125	250	500	1000	2000	4000	8000
Приток	63	51	55	58	59	55	48	36	24
Забор	83	67	72	76	75	78	71	69	52
Вытяжка	62	53	56	55	56	50	43	37	42
Выброс	84	65	74	76	76	81	72	70	63
Через корпус	62	45	58	58	46	46	37	37	30

CAUR 3500	L _{WA} , дБ(А), общ.	L _{WA} , дБ(А) в октавных полосах частот, Гц							
		63	125	250	500	1000	2000	4000	8000
Приток	62	55	55	55	52	53	50	45	40
Забор	84	73	71	76	77	77	76	73	68
Вытяжка	62	55	55	55	52	53	50	45	40
Выброс	85	68	69	76	78	80	77	74	73
Через корпус	64	55	60	58	52	55	49	49	42

CAUR 5500	L _{WA} , дБ(А), общ.	L _{WA} , дБ(А) в октавных полосах частот, Гц							
		63	125	250	500	1000	2000	4000	8000
Приток	68	64	61	61	56	56	55	57	52
Забор	87	71	73	78	81	82	79	75	70
Вытяжка	68	58	59	58	52	60	60	62	55
Выброс	87	71	72	78	80	82	79	75	69
Через корпус	67	53	61	55	55	58	61	59	53

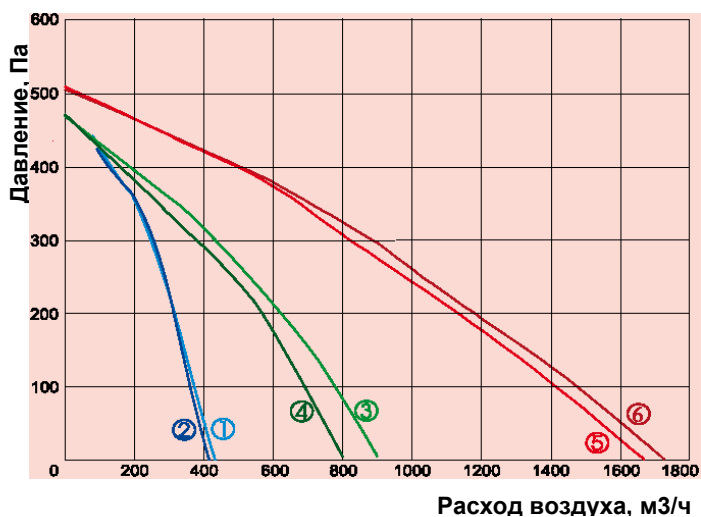
ТЕХНИЧЕСКИЕ ДАННЫЕ

Модель	Фильтры прит./выт.	Мощность нагревателя, кВт	КПД * регенератора, %	Число фаз; напряжение питания, В (50 Гц)/общая потребляемая мощность, кВт/рабочий ток, А	Рабочая точка при максимальном напоре, м3/ч/Па (условно)	Рабочая точка при максимальном расходе, м3/ч/Па (условно)	Схема электрических соединений
CAUR 450 SE-A	EU5/EU5	1,2	75	~1; 230/1,59/6,91	500/0	0/420	1
CAUR 750 SE-A	EU5/EU5	2	74	~1; 230/2,61/11,39	480/0	0/900	1
CAUR 1500 SE-A	EU5/EU5	4,5	74	~3; 400/5,30/10,07	0/510	1680/0	2
CAUR 2500	EU5/EU5	9	70	~3; 400/12,1/18,5	500/430	2500/0	**
CAUR 3500	EU5/EU5	15	77	~3; 400/20,1/30,2	0/570	4100/0	**
CAUR 5500	EU5/EU5	18 (9+9)	71	~3; 400/25,5/38,3	1800/760	6200/0	**

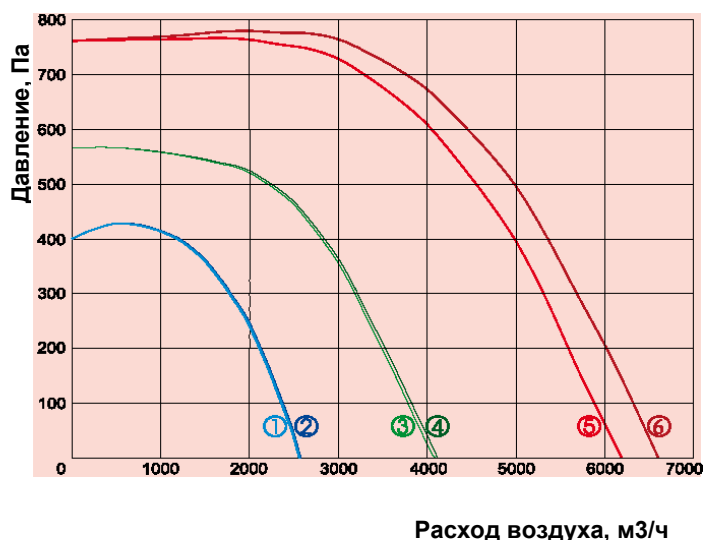
* КПД регенератора указан при максимальном расходе воздуха.

** См. паспорт на модули управления.

Модель	Приточный вентилятор					Вытяжной вентилятор				
	Число фаз; напряжение, В (50 Гц)	Потребляемая мощность, кВт	Рабочий ток, А	Частота вращения, об./мин.	Степень защиты мотора	Число фаз; напряжение, В (50 Гц)	Потребляемая мощность, кВт	Рабочий ток, А	Частота вращения, об./мин.	Степень защиты мотора
CAUR 450 SE-A	~1; 230	0,19	0,84	1850	IP44	~1; 230	0,19	0,84	1850	IP44
CAUR 750 SE-A	~1; 230	0,3	1,31	2050	IP44	~1; 230	0,3	1,31	2050	IP44
CAUR 1500 SE-A	~1; 230	0,39	1,71	2750	IP44	~1; 230	0,39	1,71	2750	IP44
CAUR 2500	~3; 400	1,5	2,6	1310	IP54	~3; 400	1,5	2,6	1310	IP54
CAUR 3500	~3; 400	2,5	4,1	1300	IP54	~3; 400	2,5	4,1	1300	IP54
CAUR 5500	~3; 400	3,7	6,0	1320	IP54	~3; 400	3,7	6,0	1320	IP54



- 1 – приток CAUR 450 SE-A
- 2 – вытяжка CAUR 450 SE-A
- 3 – приток CAUR 750 SE-A
- 4 – вытяжка CAUR 750 SE-A
- 5 – приток CAUR 1500 SE-A
- 6 – вытяжка CAUR 1500 SE-A



- 1 – приток CAUR 2500
- 2 – вытяжка CAUR 2500
- 3 – приток CAUR 3500
- 4 – вытяжка CAUR 3500
- 5 – приток CAUR 5500
- 6 – вытяжка CAUR 5500

Производитель оставляет за собой право изменять технические данные без предупреждения.