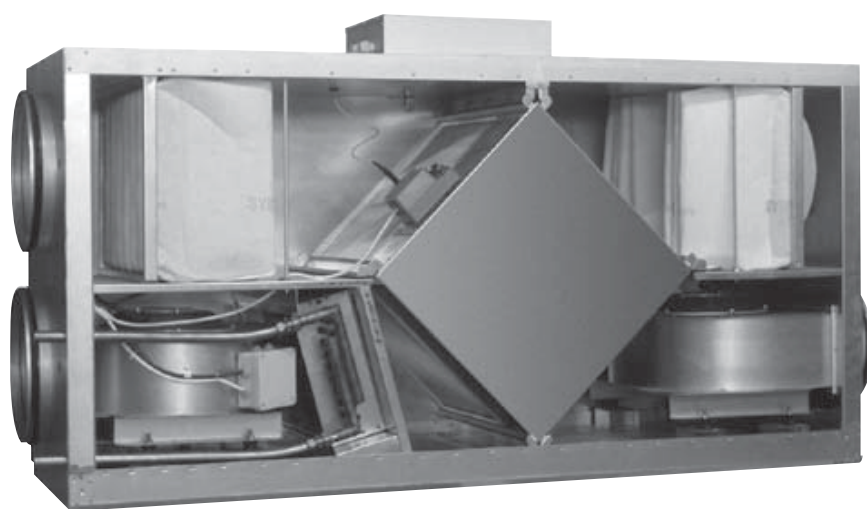


**Компактные моноблочные
приточно-вытяжные установки
с пластинчатым рекуператором
и водяным нагревателем,
с горизонтальным выбросом воздуха**



**CAUP 450 SW-A
CAUP 800 SW-A
CAUP 1000 SW-A
CAUP 1500 SW-A
CAUP 2000 SW-A
CAUP 2800 SW
CAUP 3500 SW**

Руководство по эксплуатации

Содержание

| | |
|--|----|
| Условные обозначения | 3 |
| Требования по безопасности. | 3 |
| Область применения | 4 |
| Рекомендуемая структура и состав системы вентиляции. | 4 |
| Принципиальные схемы установок | 6 |
| Описание. | 8 |
| Массогабаритные показатели и присоединительные размеры | 8 |
| Транспортировка и хранение. | 9 |
| Монтаж | 9 |
| Дренаж | 10 |
| Подключение электропитания | 11 |
| Схемы электрических соединений | 12 |
| Светодиодная индикация на плате регулятора | 15 |
| Принцип работы. | 15 |
| Обслуживание | 16 |
| Возможные неисправности и пути их устранения. | 17 |
| Технические данные. | 18 |

Условные обозначения



Предупреждение (Внимание!) Игнорирование этого предупреждения может повлечь за собой травму или угрозу жизни и здоровью и/или повреждение агрегата.



Внимание, опасное напряжение! Игнорирование этого предупреждения может повлечь за собой травму или угрозу жизни и здоровью.



Указание (примечание). Стоит перед объяснением или перекрестной ссылкой, которая относится к другим частям текста данного руководства.

Требования по безопасности

Поставляемые агрегаты могут использоваться только в системах вентиляции. Не используйте агрегат в других целях!



Все работы с агрегатом (монтаж, соединения, ремонт, обслуживание) должны выполняться только квалифицированным персоналом. Все электрические работы должны выполняться только уполномоченными специалистами-электриками. Предварительно должно быть отключено электропитание.



Во время монтажа и обслуживания агрегата используйте специальную рабочую одежду и будьте осторожны — углы агрегата и составляющих частей могут быть острыми и ранящими.



Не устанавливайте и не используйте агрегат на нестабильных подставках, неровных, кривых и пр. неустойчивых и непрочных поверхностях. Устанавливайте агрегат надежно, обеспечивая безопасное использование.



Не используйте агрегат во взрывоопасных и агрессивных средах.



Подключение электричества должно выполняться компетентным персоналом при соблюдении действующих норм.



Напряжение должно подаваться на агрегат через выключатель с промежутком между контактами не менее 3 мм. Выключатель и кабель питания должны быть подобраны по электрическим данным агрегата. Выключатель напряжения должен быть легкодоступен.

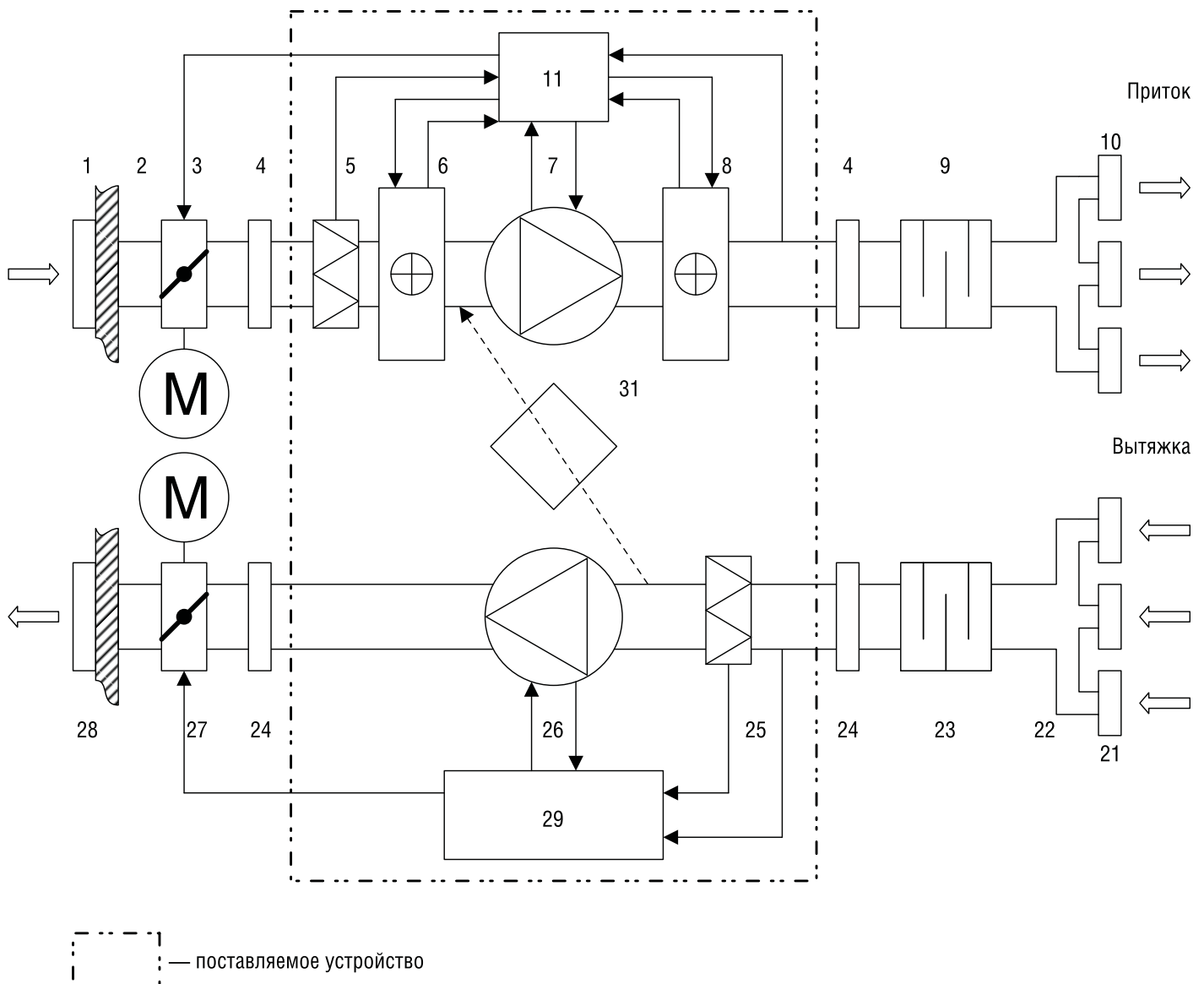


Во время работы агрегата исключите попадание посторонних предметов в воздуховоды. Если же это случится, немедленно отключите агрегат от источника питания. Перед изъятием постороннего предмета убедитесь, что вентилятор остановился, и случайное включение агрегата невозможно.

Область применения

Установки серии CAUP-SW предназначены для очистки, подогрева и подачи свежего воздуха в жилые, общественные и производственные помещения небольших и средних объемов: офисы, магазины, квартиры и т.п. В процессе работы установки удаляют из помещения загрязненный воздух, очищая его и извлекая из него тепло, и передают это тепло поступающему воздуху. Тем самым установки позволяют экономить энергоресурсы и эффективно вентилировать помещения при существовании ограничения на энергоресурсы. Установки можно легко монтировать непосредственно в обслуживаемом помещении.

Рекомендуемая структура и состав системы вентиляции



Конфигурация системы вентиляции и использование отдельных элементов определяются проектной документацией.

Рекомендуемая структура и состав системы вентиляции



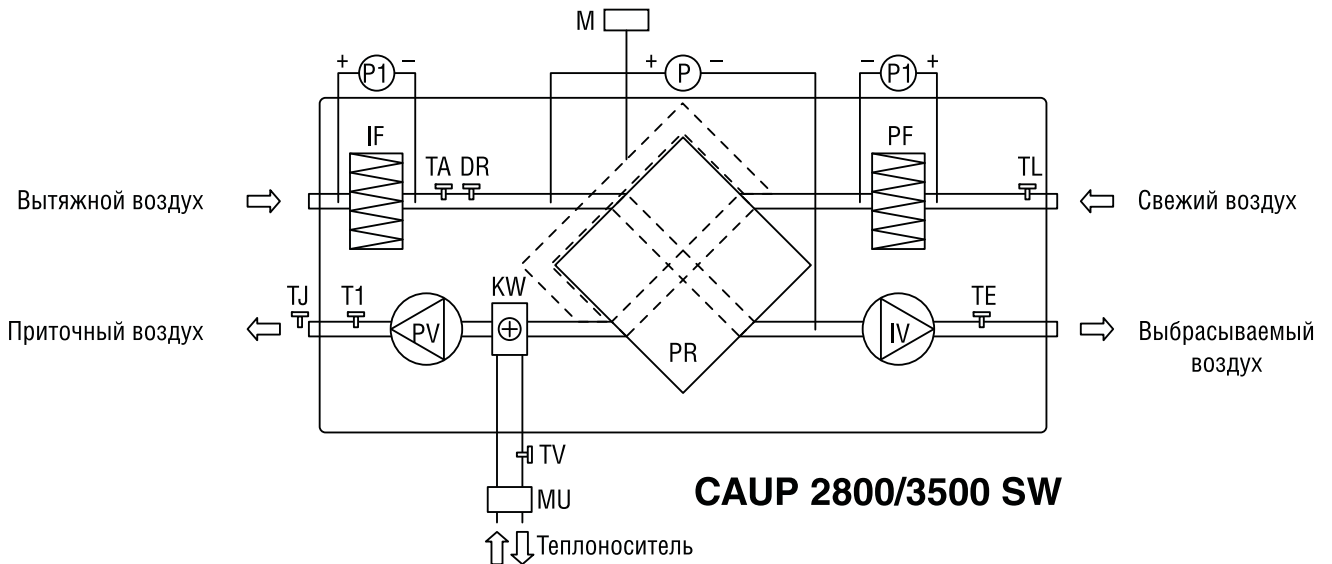
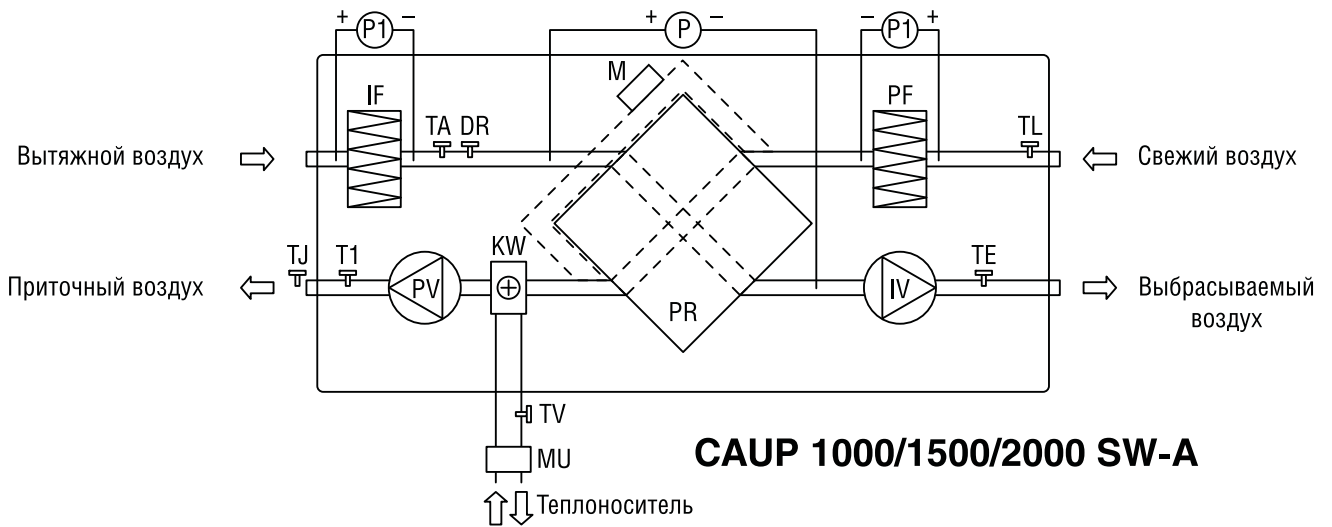
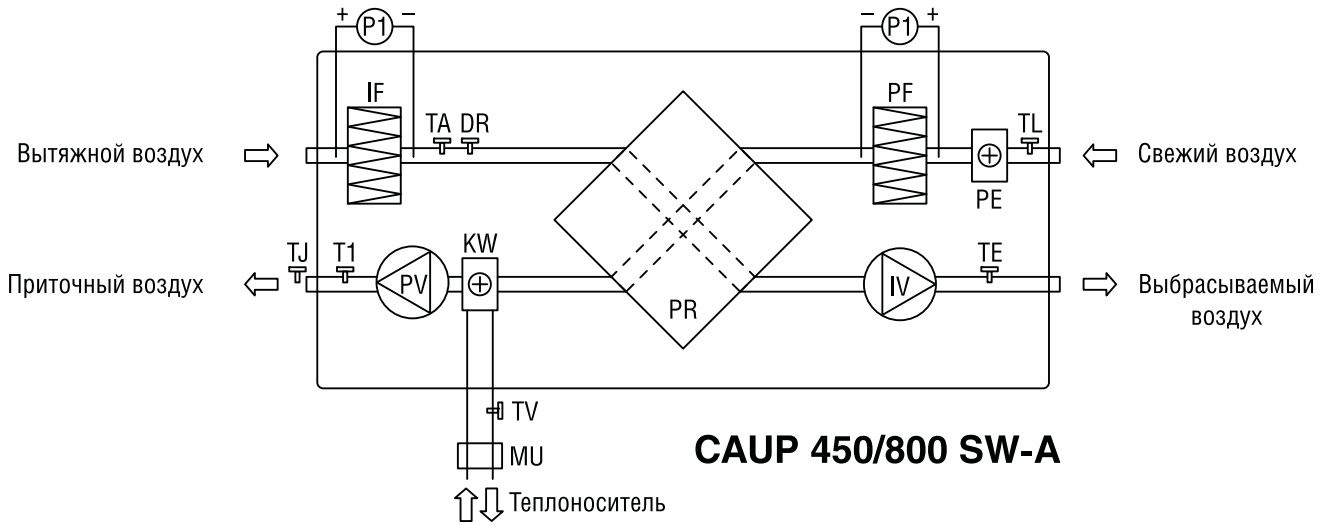
| Обозначение | Элемент | Применение | Рекомендуемые принадлежности (поставляются отдельно) |
|-------------|--|--------------------------------------|---|
| 1 | воздухозаборная решетка | * | решетки PG, PGC, SA |
| 2 | сеть воздуховодов | * | воздуховоды DFA, ISODFA |
| 3 | заслонка | * | воздушные клапаны DCA, DCGA с приводом GRUNER |
| 4 | гибкая вставка | * | быстросъемные хомуты FCC |
| 5 | приточный фильтр | + | сменные фильтры FR-CAUP |
| 6 | нагреватель | + | - |
| | | CAUP 450/800 SW-A | |
| | | - | |
| | CAUP 1000/1500/2000 SW-A, CAUP 2800/3500 SW | | |
| 7 | приточный вентилятор | + | - |
| 8 | нагреватель | + | - |
| 9 | шумоглушитель | * | шумоглушители SCr, SONODFA-S |
| 10 | воздухораспределительные устройства | * | решетки 1WA, 2WA, 4CA, диффузоры DVS-P, DVK-S |
| 11 | система управления | + | дифференциальные датчики давления PS-500(B) смесительные узлы MST с 3-позиционным приводом, пульта управления UNI, PRO |
| | | CAUP 450/800/1000/ 1500/2000 SW-A | |
| | | * | дифференциальные датчики давления PS-500(B), привод заслонки байпаса GRUNER, модули управления АБК с комплектом датчиков, смесительные узлы MST с 3-позиционным приводом |
| | CAUP 2800/3500 SW | | |
| 21 | вытяжные решетки, диффузоры | * | решетки 1WA, 2WA, 4CA, диффузоры DVS, DVK-S |
| 22 | сеть воздуховодов | * | воздуховоды DFA, ISODFA |
| 23 | шумоглушитель | * | шумоглушители SCr, SONODFA-S |
| 24 | гибкая вставка | * | быстросъемные хомуты FCC |
| 25 | вытяжной фильтр | + | сменные фильтры FR-CAUP |
| 26 | вытяжной вентилятор | * | - |
| 27 | заслонка выбрасываемого воздуха | * | воздушные клапаны DCA, DCGA с приводом GRUNER |
| 28 | решетка выбрасываемого воздуха | * | решетки SA, PG, PGC, WSK, GA |
| 29 | система управления | + | дифференциальные датчики давления PS-500(B) |
| 31 | теплосберегающее устройство (рекуператор) | + | летняя кассета S-CAUP (для CAUP 450/800 SW-A) |

Применение:

- + — входит в состав поставляемого устройства,
- — не используется в поставляемом устройстве,
- * — используется как принадлежность.

Конфигурация системы вентиляции и использование отдельных элементов определяются проектной документацией.

Принципиальные схемы установок



PV — вентилятор приточного воздуха.

IV — вентилятор вытяжного воздуха.

PR — пластинчатый теплообменник рекуператора.

KW — водяной нагреватель.

PE — электрический подогреватель теплообменника рекуператора.

PF — фильтр для свежего воздуха.

IF — фильтр для вытяжного воздуха.

TJ — датчик температуры приточного воздуха (для CAUP 2800/3500 SW поставляется отдельно).

DTJ100 — датчик температуры и влажности вытяжного воздуха (для CAUP 2800/3500 SW поставляется отдельно):

DR — датчик влажности;

TA — датчик температуры.

TE — датчик температуры выбрасываемого воздуха (для CAUP 2800/3500 SW поставляется отдельно).

TL — датчик температуры свежего воздуха (для CAUP 2800/3500 SW поставляется отдельно).

M — привод заслонки байпаса (24 В~) (для CAUP 2800/3500 SW поставляется отдельно).

TV — датчик защиты от замерзания (для CAUP 2800/3500 SW поставляется отдельно).

T1 — термостат защиты от замерзания (15 °С) (для CAUP 2800/3500 SW поставляется отдельно).

P1, P2 — дифференциальные датчики давления на фильтрах (поставляются отдельно).

P — дифференциальный датчик давления на теплообменнике (поставляется отдельно).

MU — смесительный узел с 3-позиционным приводом (поставляется отдельно).



У установок CAUP 2800/3500 SWL подвод теплоносителя и монтаж привода байпаса слева по ходу свежего воздуха, а у установок CAUP 2800/3500 SWR — справа.

Описание

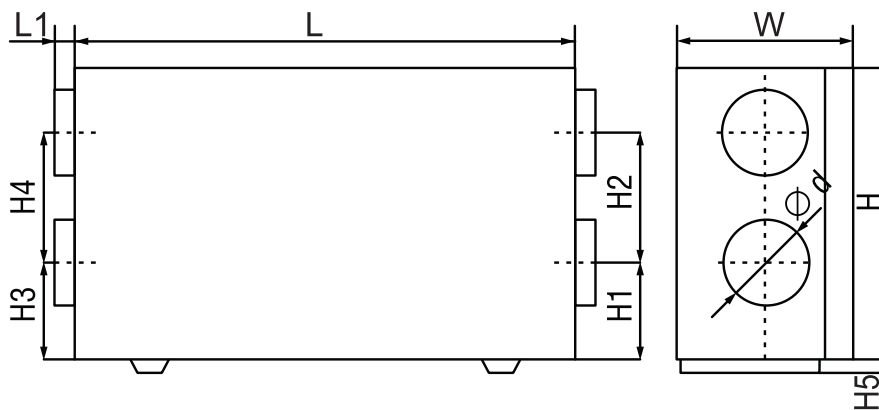
Установки серии CAUP-SW изготавливаются в корпусе из листовой оцинкованной стали с 50-мм звукоизоляцией из базальтовой минеральной ваты. Стандартно установки комплектуются приточным и вытяжным вентиляторами, электрическим предварительным нагревателем (CAUP 450 SW-A и CAUP 800 SW-A), приточным и вытяжным фильтрами, пластинчатым рекуператором, байпасом (для CAUP 1000/1500/2000 SW-A, CAUP 2800/3500 SW) с приводом заслонки (для CAUP 1000/1500/2000 SW-A), системой автоматического управления с пультом дистанционного управления (кроме CAUP 2800/3500 SW). Вентиляторы установок оборудованы высокоэффективными крыльчатками с назад загнутыми лопатками и асинхронными двигателями с внешним ротором. Уплотненные шариковые подшипники двигателей не требуют техобслуживания и обеспечивают увеличенный срок службы. Защита двигателей вентиляторов осуществляется встроенными термодатчиками с автоматическим перезапуском. Предварительный электронагреватель имеет двухступенчатую защиту от перегрева. Первая ступень настроена на 60 °С и перезапускается автоматически, вторая ступень настроена на 120 °С и перезапускается вручную. Система управления позволяет защитить водяной нагреватель от замерзания. В установке регулируются скорость и температура приточного воздуха. Пластинчатый рекуператор защищен от обмерзания.

Установка предназначена для монтажа непосредственно к круглым воздуховодам. Присоединительные патрубки имеют резиновые уплотнения.

Диапазон изменения температуры составляет -20...+40 °С.

Каждая установка тестируется на предприятии-изготовителе.

Массогабаритные показатели и присоединительные размеры



| Модель | L, мм | W, мм | H, мм | H1, мм | H2, мм | H3, мм | H4, мм | H5, мм | L1, мм | d, мм | Вес, кг |
|----------------|-------|-------|-------|--------|--------|--------|--------|--------|--------|-------|---------|
| CAUP 450 SW-A | 1170 | 354 | 670 | 250 | 190 | 250 | 190 | 30 | 30 | 160 | 48 |
| CAUP 800 SW-A | 1320 | 504 | 690 | 150 | 310 | 150 | 310 | 30 | 40 | 250 | 57 |
| CAUP 1000 SW-A | 1500 | 645 | 865 | 233 | 400 | 233 | 400 | 70 | 40 | 315 | 152 |
| CAUP 1500 SW-A | 1500 | 645 | 865 | 233 | 400 | 233 | 400 | 70 | 40 | 315 | 152 |
| CAUP 2000 SW-A | 1800 | 790 | 1050 | 275 | 500 | 275 | 500 | 70 | 65 | 400 | 216 |
| CAUP 2800 SW | 2100 | 790 | 1080 | 265 | 510 | 265 | 510 | 120 | 65 | 400 | 325 |
| CAUP 3500 SW | 2400 | 830 | 1080 | 350 | 500 | 350 | 500 | 120 | 65 | 400 | 395 |

Транспортировка и хранение



Все поставляемые агрегаты упакованы на заводе таким образом, чтобы обеспечить условия надежной транспортировки. Во время разгрузки и хранения пользуйтесь, при необходимости, подходящей подъемной техникой, чтобы избежать повреждений и ранений.



Не поднимайте агрегаты за присоединительные патрубки. Берегите их от ударов и перегрузок.

До монтажа храните агрегаты в сухом помещении, температура окружающей среды - между +5 °С и +40 °С. Место хранения должно быть защищено от грязи и воды.

Не рекомендуется хранить агрегат на складе больше одного года.

Монтаж

Установки поставляются готовыми к подключению



Монтаж должен выполняться компетентным персоналом.

Агрегаты устанавливаются внутри помещения.

Установки монтируются на прочном горизонтальном основании.

Необходимо предусматривать доступ для обслуживания установок.

Подключать воздуховоды следует в соответствии с указаниями на корпусе агрегата.

Датчик защиты нагревателя от замерзания TV устанавливается на обратной линии теплоносителя.

Термостат защиты от замерзания устанавливается в приточном воздуховоде как можно ближе к нагревателю.

Датчик температуры приточного воздуха монтируйте в воздуховоде как можно дальше от установки, но до первого поворота или отвода.

Нормально замкнутые контакты датчиков давления фильтров подключайте последовательно к контактам АЗ-АЗ, предварительно убрав перемычку.

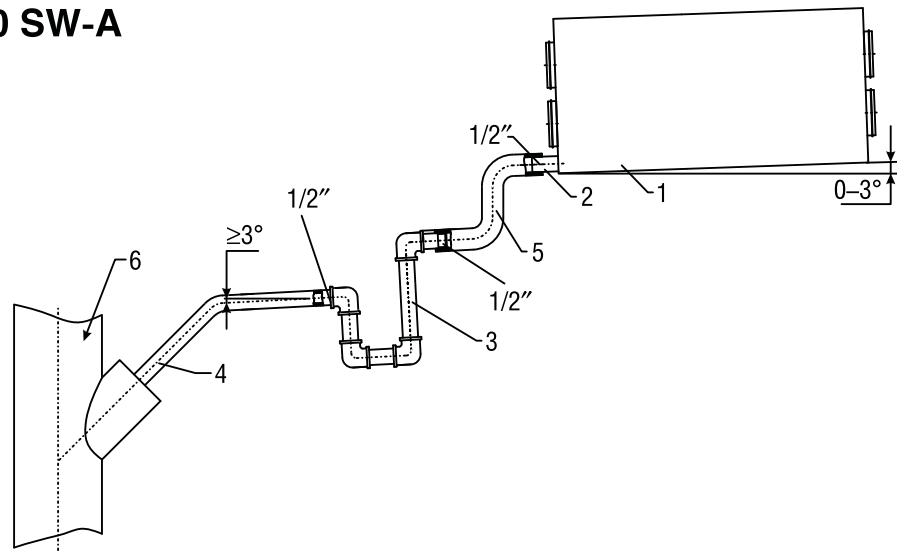


Не допускается:

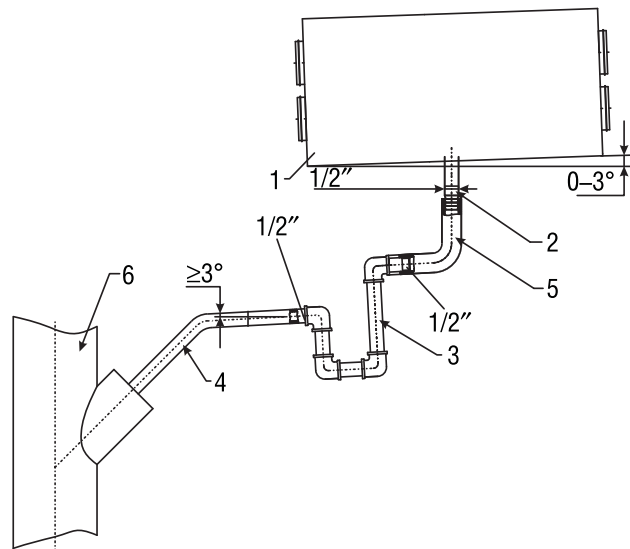
- » использовать установки для транспортировки воздуха, содержащего «тяжелую» пыль, муку и т.п.;
- » монтировать установки во взрыво- пожароопасных помещениях и использовать их для транспортировки воздуха с содержанием паров пожароопасных веществ.

Дренаж

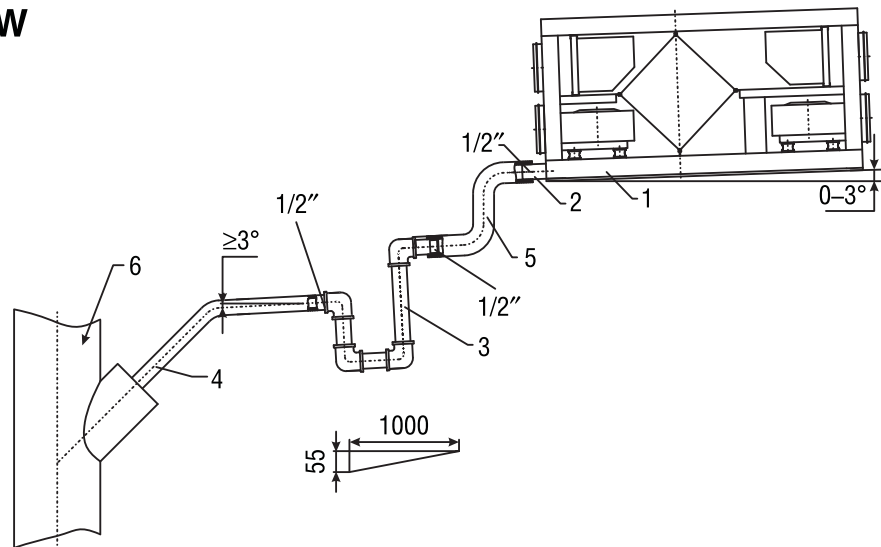
CAUP 450/800 SW-A



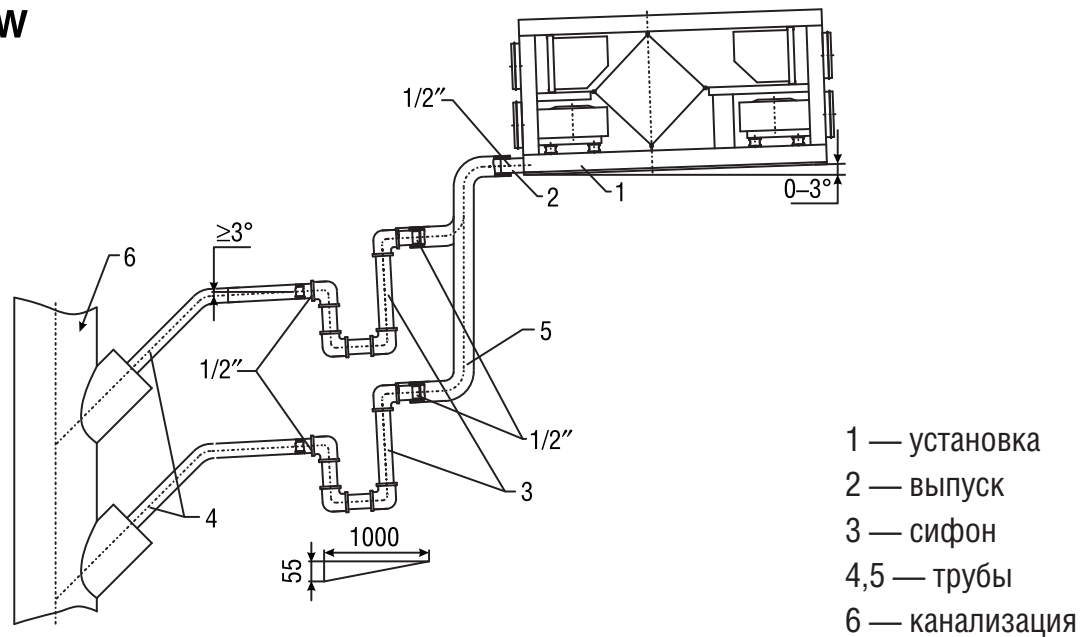
CAUP 1000/1500/2000 SW-A



CAUP 2800 SW



CAUP 3500 SW



Для отвода конденсата в систему канализации необходимо предусмотреть дренажную трассу с сифоном. Уклон труб должен быть не менее 3° (0,55 на 1 м). Перед запуском установки дренажная трасса должна быть испытана, а сифон заполнен водой. Если температура в помещении, где установлен агрегат, ниже 0° , то система отвода дренажа должна быть теплоизолирована надлежащим образом.

Подключение электропитания

Подключение должно производиться квалифицированным персоналом соответствующими инструментами согласно схемам соединений. Присоедините кабель электропитания к клеммной колодке в электрошкафу установки. Кабель электропитания должен соответствовать мощности установки. Автоматический выключатель также должен соответствовать мощности и номинальному потребляемому току установки.

Необходимо:



- проверить соответствие электрической сети данным, указанным на установке;
- проверить электрические провода и соединения на соответствие требованиям электробезопасности;
- проверить направление движения воздуха.



Важно:

- установку необходимо заземлить.

Схемы электрических соединений

Схема 1 (1-230 В)

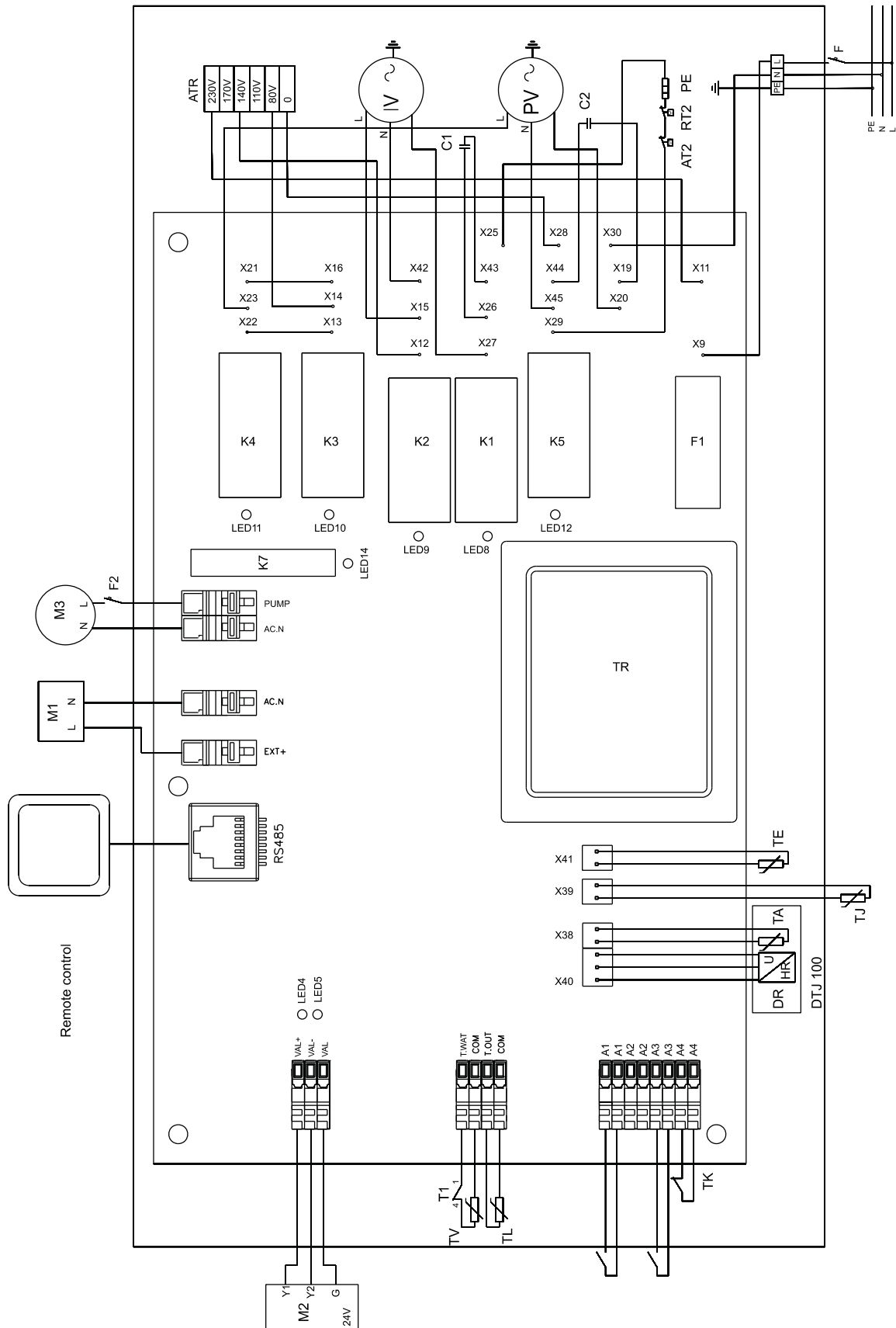
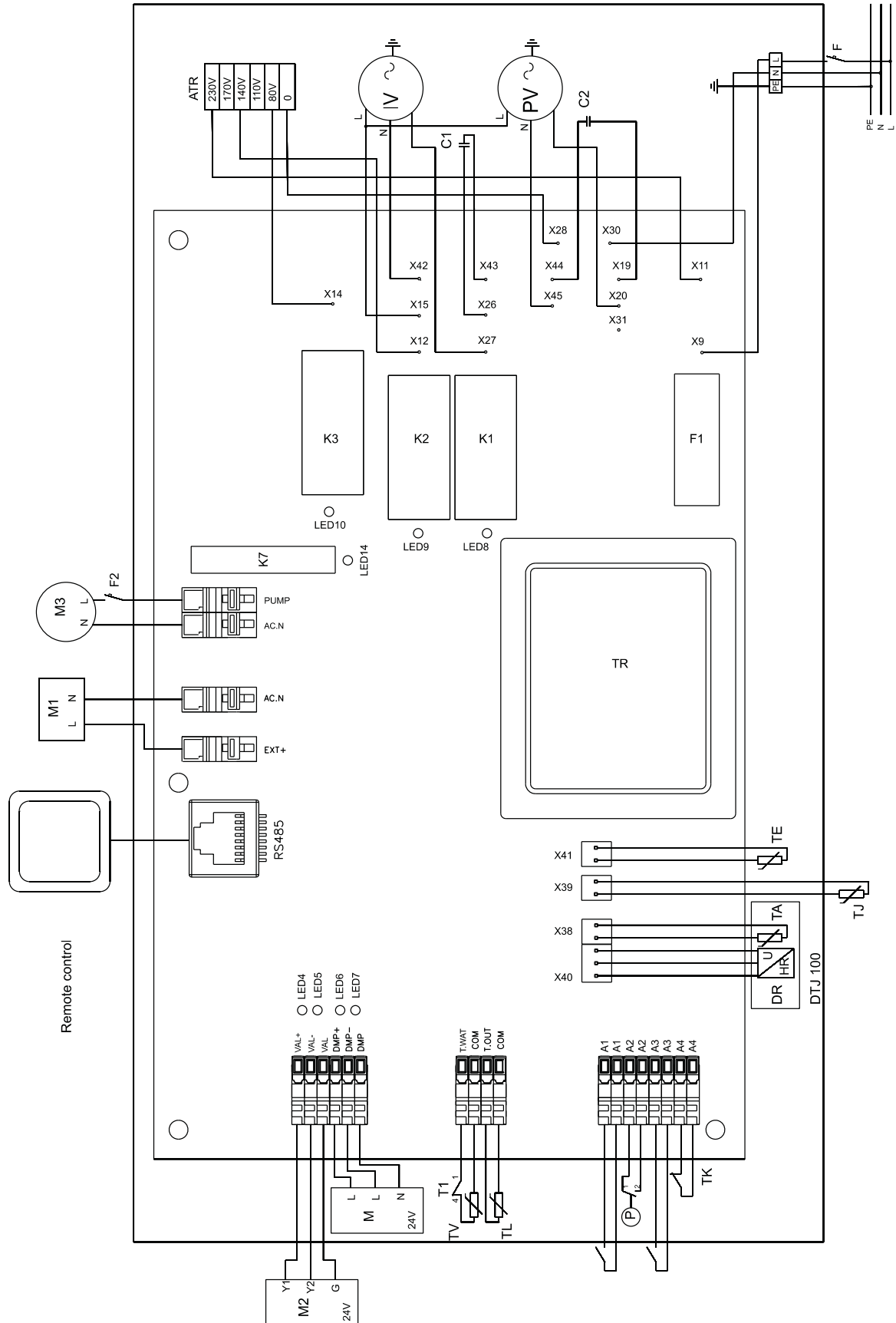


Схема 2 (1-230 В)



- PV — вентилятор приточного воздуха.
IV — вентилятор вытяжного воздуха.
PE — подогреватель теплообменника.
TJ — датчик температуры приточного воздуха.
DTJ100 — датчик температуры и влажности вытяжного воздуха:
 DR — датчик влажности;
 TA — датчик температуры.
TE — датчик температуры выбрасываемого воздуха.
TL — датчик температуры свежего воздуха.
M — привод заслонки байпаса (24 В~).
P — дифференциальный датчик давления на рекуператоре.
TK — термозащита автотрансформатора скоростей вентиляторов.
RT2 — термозащита подогревателя с ручным восстановлением.
AT2 — термозащита подогревателя с автоматическим восстановлением.
K1 — реле большой скорости вентиляторов.
K2 — реле средней скорости вентиляторов.
K3 — реле малой скорости вентиляторов.
K4 — реле уменьшения скорости приточного вентилятора в режиме защиты от замерзания.
K5 — реле подогревателя теплообменника в режиме защиты от замерзания.
K7 — реле насоса.
TR — трансформатор питания платы регулятора.
F1 — предохранитель платы регулятора 0,25 А.
ATR — автотрансформатор скорости вращения вентиляторов.
C1 — конденсатор мотора вентилятора вытяжного воздуха.
C2 — конденсатор мотора вентилятора приточного воздуха.
F — автоматический выключатель.
K — контактор нагревателя приточного воздуха.
M1 — приводы наружных заслонок свежего и выбрасываемого воздуха.
TV — датчик защиты от замерзания.
T1 — термостат защиты от замерзания.
M2 — привод регулирующего клапана водяного нагревателя.
M3 — насос.
F2 — автоматический выключатель насоса.

Светодиодная индикация на плате регулятора

| Светодиод | Описание |
|-----------|---|
| LED4 | открытие регулирующего клапана водяного нагревателя |
| LED5 | закрытие регулирующего клапана водяного нагревателя |
| LED6 | открытие заслонки байпаса |
| LED7 | закрытие заслонки байпаса |
| LED8 | макс. скорость вращения моторов вентиляторов |

| Светодиод | Описание |
|-----------|--|
| LED9 | средняя скорость вращения моторов вентиляторов |
| LED10 | мин. скорость вращения моторов вентиляторов |
| LED11 | уменьшение скорости вращения вент, притом, воздуха |
| LED12 | подогрев теплообменника в режиме против замерзания |
| LED14 | насос |

Принцип работы

Управление и принцип работы системы регулирования для CAUP 450 SW-A, CAUP 800 SW-A

1. Скорость и температура приточного воздуха задаются на пульте дистанционного управления, который устанавливается на стене или в стенном углублении. Подробная информация о режимах и индикации указана в инструкции на пульт управления.
2. Температура приточного воздуха поддерживается с помощью рекуператора и водяного нагревателя. Если температура приточного воздуха ниже заданной, регулирующий клапан нагревателя открывается и остается открытым до тех пор, пока температура не достигнет заданной. Если температура приточного воздуха выше заданной, клапан нагревателя закрывается.
Привод клапана управляется трехпозиционным 24-вольтным выходом.
3. Скорость вращения вентилятора изменяется с помощью автотрансформатора. Пользователь может выбрать одну из трех скоростей. При включении любой скорости из положения «0» вентиляторы запускаются с 30-секундной задержкой для открытия регулирующего клапана водяного нагревателя.
4. Защита водяного воздухонагревателя от замерзания включается, когда температура обратной воды недопустимо снижается. Тогда регулирующий клапан открывается на прогрев теплообменника. Если температура приточного воздуха опускается ниже критической отметки, аварийно переключается режим работы вентиляторов, клапан полностью открывается, работает насос.
5. Защита рекуператора от замерзания включается, когда показания датчика температуры и влажности вытяжного воздуха и датчика температуры выбрасываемого воздуха сигнализируют о возможности формирования льда в теплообменнике рекуператора. Вначале включается подогрев входящего воздуха. Если опасность обмерзания остается, вентилятор приточного воздуха переключается на пониженную скорость. В таком режиме агрегат работает до тех пор, пока опасность замерзания не исчезнет.
6. Плата регулятора оснащена контактами для подключения аварийных сигналов. При размыкании контактов определяется авария, и агрегат останавливается. К аварийным контактам могут быть подключены датчики загрязнения фильтров (А3-А3), пожарные датчики и т.д. (А1-А1).

Работа в летнее время

Когда наружный воздух достаточно теплый, нет необходимости в возврате тепла. Тогда рекуператор установок CAUP 450 SW-A, CAUP 800 SW-A нужно поменять на летнюю кассету, которая поставляется отдельно.

Управление и принцип работы системы регулирования для CAUP 1000/1500/2000 SW-A

1. Скорость и температура приточного воздуха задаются на пульте дистанционного управления, который устанавливается на стене или в стенном углублении. Подробная информация о режимах и индикации указана в инструкции на пульт управления.
2. Температура приточного воздуха поддерживается с помощью рекуператора и водяного нагревателя. Если температура приточного воздуха ниже заданной, закрывается заслонка байпаса. Если и тогда температура недостаточная, открывается регулирующий клапан нагревателя и остается открытым до тех пор, пока температура не достигнет заданной. Если температура приточного воздуха выше заданной, клапан нагревателя закрывается. Если и тогда температура не опустится до заданной, открывается заслонка байпаса и находится в таком положении до тех пор, пока температура не достигнет заданной. Приводы клапана и заслонки управляются трехпозиционными 24-вольтными выходами.
3. Если подключен датчик температуры наружного воздуха, может быть реализован режим компенсации наружного воздуха. Это позволяет полностью использовать рекуператор. Например, если температура наружного воздуха выше температуры в помещении и температура в помещении близка к установленной, закрывается заслонка байпаса.
4. Скорость вращения вентилятора изменяется с помощью автотрансформатора. Пользователь может выбрать одну из трех скоростей. При включении любой скорости из положения «0» вентиляторы запускаются с 30-секундной задержкой для открытия регулирующего клапана водяного нагревателя.
5. Защита водяного воздухонагревателя от замерзания включается, когда температура обратной воды недопустимо снижается. Тогда регулирующий клапан открывается на прогрев теплообменника. Если температура приточного воздуха опускается ниже критической отметки, аварийно переключается режим работы вентиляторов, клапан полностью открывается, работает насос.
6. Защита рекуператора от замерзания включается, когда показания датчика температуры и влажности вытяжного воздуха и датчика температуры выбрасываемого воздуха сигнализируют о возможности формирования льда в рекуператоре. При этом открывается заслонка байпаса. В таком режиме агрегат работает до тех пор, пока вытяжной воздух не отопреет рекуператор и опасность замерзания не исчезнет.
7. Плата регулятора оснащена контактами для подключения аварийных сигналов. При размыкании контактов определяется авария, и агрегат останавливается. К аварийным контактам могут быть подключены датчики загрязнения фильтров (A3-A3), пожарные датчики и т.д. (A1-A1).

Обслуживание



Перед тем как отрывать дверцу агрегата, отключите агрегат от электросети и подождите, пока вентиляторы остановятся полностью (около 2 мин.) У установок CAUP 1000/1500/2000SW-A сервисное обслуживание может производиться сверху.

1. Осмотр и очистка фильтров производятся пылесосом в среднем 1 раз в 3 месяца (периодичность зависит от условий эксплуатации).

2. Замену фильтров рекомендуется производить после 3 очисток.
3. Осмотр вентилятора и очистка крыльчатки производятся не реже, чем 1 раз в 6 месяцев.

При очистке крыльчатки:

- отсоедините вентилятор от агрегата;
- тщательно осмотрите крыльчатку. У крыльчатки, покрытой пылью или другими материалами, может нарушиться балансировка, что вызывает вибрацию и ускоряет износ подшипников двигателя;
- чистить необходимо осторожно, чтобы не нарушить балансировку крыльчатки;
- нельзя применять очистители, абразивы, агрессивные химические вещества и моющие средства, вызывающие коррозию;
- нельзя применять острые предметы и устройства, работающие под высоким давлением;
- нельзя погружать крыльчатку в воду или другую жидкость;
- убедитесь, что балансировочные грузики крыльчатки на своих местах;
- убедитесь, что крыльчатка не прикасается к корпусу;
- подшипники в случае повреждения подлежат замене.

4. Теплообменник рекуператора следует чистить ежегодно. При очистке теплообменника:

- осторожно извлеките теплообменник, погрузите его в ванну с теплой водой и мылом (не применяйте соду!);
- промойте теплообменник несильной струей горячей воды (слишком сильная струя может деформировать пластинки!);
- полностью высушите теплообменник и вставьте его на место.

Водяной нагреватель

1. Проверить исправность циркуляции тепла. Для этого временно повысить температуру.

2. Проверить герметичность системы подачи воды. При очистке нагревателя:

- отсоедините и извлеките нагреватель;
- чистить необходимо щеткой, пылесосом или прямой струей воздуха;
- в случае более серьезного загрязнения нагреватель следует промыть умеренно теплой водой и раствором щелочи, которая не вызывает коррозии алюминия;
- проверить герметичность труб сжатым воздухом.

Проверка надежности электрических соединений производится не реже 1 раза в год.

Возможные неисправности и пути их устранения

Индикация неисправностей на пульте дистанционного управления

| | |
|----------------|---|
| NC | Нет связи между пультом и системой регулирования. Проверьте кабель и соединения. |
| Датчик | Неисправность температурного датчика. Проверьте подключение датчика, измерьте сопротивление (нормативное значение 10 кОм при 25 °С) |
| Внешний сигнал | Внешний сигнал аварий |
| DR- датчик | Неисправность датчика влажности. Установка может работать. Влажность принимается равной 70%. Для более правильной работы защиты теплообменника от обмерзания необходимо заменить датчик влажности |
| Обмерзание | Опасность замерзания водяного нагревателя |

Если индицируется любая из описанных ситуаций, выключите напряжение питания, устраните неисправность, включите питание снова.

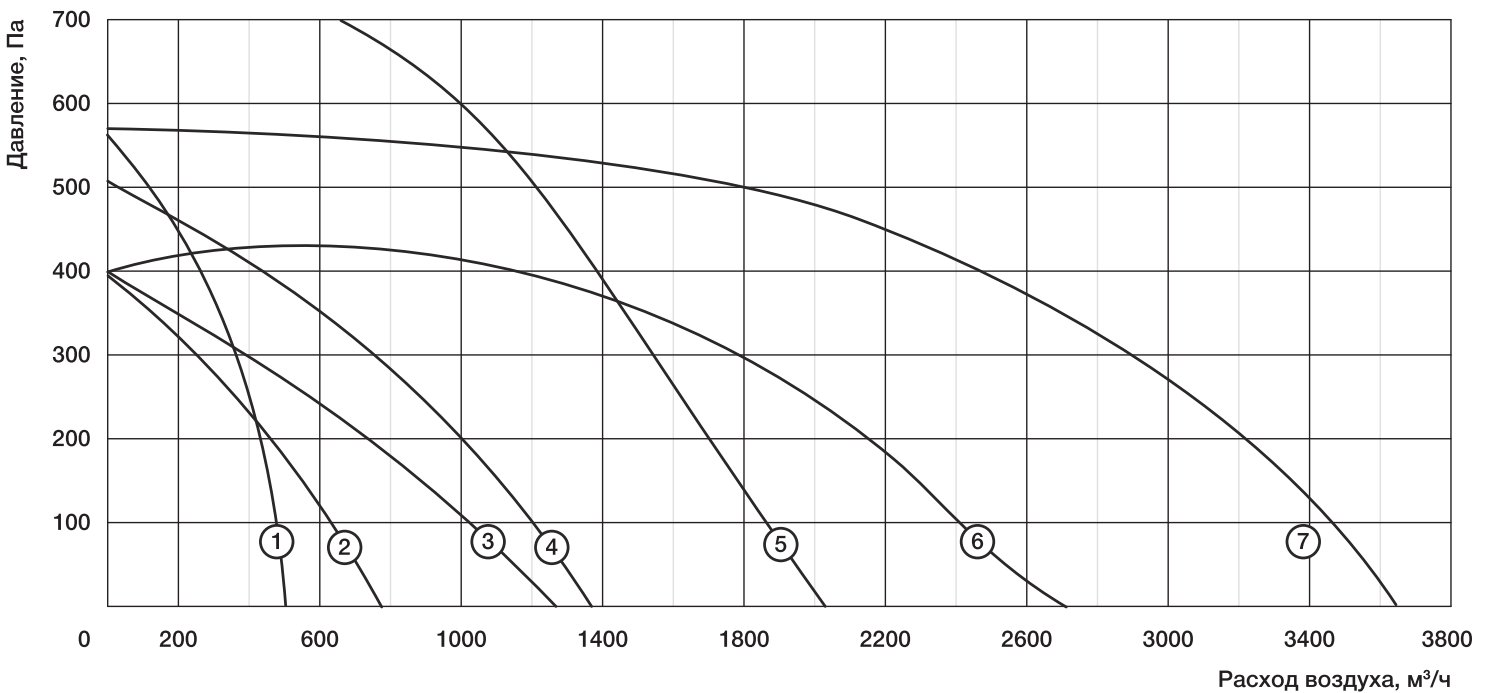
Устранение других неисправностей

1. Проверить, поступает ли напряжение на клеммную колодку и двигатели вентиляторов.
2. Отключить напряжение и проверить, что крыльчатки не заблокированы.
3. При срабатывании термозащиты необходимо отключить напряжение, подождать, пока двигатели остынут, и устранить причину перегрева.
4. При частом срабатывании автоматического выключателя проверить соответствие параметров автоматического выключателя параметрам установки, проверить изоляцию кабелей и проводов, заземление, убедиться, что параметры сети электропитания соответствуют данным, указанным на установке.

Если неисправности не удастся устранить, обратитесь в сервисный центр.

Технические данные

Аэродинамические характеристики (приток)



Технические характеристики водяных нагревателей

| Модель | Расход воздуха, м³/ч | Падение давления воздуха, па | Температура входящего воздуха, °С | Температура теплоносителя | | | | | | | |
|---------------|----------------------|------------------------------|-----------------------------------|------------------------------------|---------------|------------------|----------------------------|------------------------------------|---------------|------------------|----------------------------|
| | | | | 90 °С/70 °С | | | | 80 °С/60 °С | | | |
| | | | | Температура выходящего воздуха, °С | Мощность, кВт | Расход воды, л/с | Падение давления воды, кПа | Температура выходящего воздуха, °С | Мощность, кВт | Расход воды, л/с | Падение давления воды, кПа |
| CAUP 450SW-A | 400 | 32 | 0 | 23,7 | 3,2 | 0,03 | 3,22 | 20,0 | 2,71 | 0,03 | 2,47 |
| CAUP 800SW-A | 700 | 48 | 0 | 33,5 | 7,94 | 0,09 | 6,2 | 28,8 | 4,70 | 0,08 | 4,9 |
| CAUP 1000SW-A | 1000 | 47 | 0 | 29,1 | 9,8 | 0,11 | 2,6 | 25,3 | 6,72 | 0,08 | 1,8 |
| CAUP 1500SW-A | 1500 | 46 | 0 | 24,2 | 12,3 | 0,14 | 5,06 | 20,7 | 9,41 | 0,11 | 3,3 |
| CAUP 2000SW-A | 1900 | 29 | 0 | 26,5 | 15,9 | 0,19 | 6,1 | 23,6 | 12,77 | 0,16 | 4,7 |
| CAUP 2800SW | 2000 | 16 | 0 | 29,1 | 19,7 | 0,23 | 7,3 | 25,2 | 17,7 | 0,2 | 5,8 |
| CAUP 3500SW | 3000 | 37 | 0 | 26,5 | 27,0 | 0,32 | 13,0 | 22,9 | 23,3 | 0,27 | 10,3 |

| Модель | Температура теплоносителя | | | | | | | | Диаметр присоединительных труб |
|----------------|------------------------------------|---------------|------------------|----------------------------|------------------------------------|---------------|------------------|----------------------------|--------------------------------|
| | 60 °С/40 °С | | | | 40 °С/20 °С | | | | |
| | Температура выходящего воздуха, °С | Мощность, кВт | Расход воды, л/с | Падение давления воды, кПа | Температура выходящего воздуха, °С | Мощность, кВт | Расход воды, л/с | Падение давления воды, кПа | |
| CAUP 450SW-A | 13,5 | 1,82 | 0,02 | 1,29 | 6,6 | 0,89 | 0,01 | 0,4 | DN10 |
| CAUP 800SW-A | 20,0 | 4,63 | 0,05 | 2,6 | 10,1 | 2,4 | 0,03 | 0,9 | DN15 |
| CAUP 1000SW-A | 17,2 | 6,1 | 0,06 | 1,3 | 8,7 | 3,1 | 0,04 | 1,0 | DN15 |
| CAUP 1 500SW-A | 13,9 | 7,0 | 0,08 | 2,04 | 7,6 | 3,89 | 0,05 | 2,1 | DN15 |
| CAUP 2000SW-A | 5,6 | 9,3 | 0,10 | 2,7 | 8,5 | 5,3 | 0,06 | 1,6 | DN15 |
| CAUP 2800SW | 17,3 | 11,7 | 0,13 | 3,13 | 9,3 | 6,27 | 0,07 | 1,1 | DN15 |
| CAUP 3 500SW | 15,6 | 15,6 | 0,19 | 5,6 | 8,3 | 8,45 | 0,10 | 1,9 | DN15 |

Технические данные установок

| Модель | Фильтры прит./выт. | Мощность пред-варительного электронагревателя, кВт | Мощность нагревателя после рекуператора*, кВт | КПД** рекуператора, % | Число фаз; напряжение питания, В (50 Гц)/общая потребляемая мощность, кВт/ рабочий ток, А | Схема электрических соединений |
|----------------|--------------------|--|---|-----------------------|---|--------------------------------|
| CAUP 450 SW-A | EU5/EU3 | 1 | 2,7 | 60 | -1; 230/1,355/5,9 | 1 |
| CAUP 800 SW-A | EU5/EU3 | 1,2 | 4,7 | 60 | -1; 230/1,655/7,19 | 1 |
| CAUP 1000 SW-A | EU5/EU5 | — | 6,75 | 54 | -1; 230/0,442/1,98 | 2 |
| CAUP 1500 SW-A | EU5/EU5 | — | 10,72 | 54 | -1; 230/0,72/3,12 | 2 |
| CAUP 2000 SW-A | EU5/EU5 | — | 12,82 | 60 | -1; 230/1,338/5,9 | 2 |
| CAUP 2800 SW | EU5/EU5 | — | 17,7 | 60 | ~3; 400/1,72/3,88 | *** |
| CAUP 3500 SW | EU5/EU5 | — | 23,3 | 59 | ~3; 400/5,0/8,1 | *** |

* Мощность нагревателя дана при температуре прямой/обратной воды 80/60 °С, поток воды 0,03-0,06-0,08-0,12-0,16 л/с, перепад давления воды 2,47-4,90-1,80-3,30-4,70 кПа.

** КПД рекуператора указан при максимальном расходе воздуха, температуре в помещении +20 °С и влажности 60%, наружной температуре -20 °С и влажности 90%.

*** См. паспорт на модули управления.

Рабочий диапазон температур -20...+40 °С.

Технические данные вентиляторов

| Модель | приточный вентилятор | | | | | вытяжной вентилятор | | | | |
|----------------|----------------------------------|----------------------------|----------------|---------------------------|-----------------------|----------------------------------|----------------------------|----------------|---------------------------|-----------------------|
| | Число фаз; напряжение, В (50 Гц) | Потребляемая мощность, кВт | Рабочий ток, А | Частота вращения, об/мин. | Степень защиты мотора | Число фаз; напряжение, В (50 Гц) | Потребляемая мощность, кВт | Рабочий ток, А | Частота вращения, об/мин. | Степень защиты мотора |
| CAUP 450 SW-A | ~1; 230 | 0,194 | 0,85 | 1850 | IP 44 | ~1; 230 | 0,161 | 0,7 | 2100 | IP 54 |
| CAUP 800 SW-A | ~1; 230 | 0,222 | 0,97 | 2000 | IP 54 | ~1; 230 | 0,233 | 1,0 | 2000 | IP 54 |
| CAUP 1000 SW-A | ~1; 230 | 0,228 | 1,0 | 2650 | IP 44 | ~1; 230 | 0,214 | 0,93 | 2650 | IP 44 |
| CAUP 1500 SW-A | ~1; 230 | 0,368 | 1,6 | 2750 | IP 44 | ~1; 230 | 0,351 | 1,52 | 2750 | IP 44 |
| CAUP 2000 SW-A | ~1; 230 | 0,669 | 2,95 | 2830 | IP 55 | ~1; 230 | 0,669 | 2,95 | 2830 | IP 55 |
| CAUP 2800 SW | ~3; 400 | 0,835 | 1,94 | 1310 | IP 54 | ~3; 400 | 0,885 | 1,94 | 1310 | IP 54 |
| CAUP 3500 SW | ~3; 400 | 2,5 | 4,1 | 1300 | IP 54 | ~3; 400 | 2,5 | 4,1 | 1300 | IP 54 |

Акустические характеристики установок

| Модель | L _{WA} к окружению, дБ(А), общ. | L _{WA} прит., дБ(А) | | | | | | | | |
|---------------|--|------------------------------|------------------------|--------|--------|--------|-------|-------|-------|-------|
| | | Общ. | Октавные полосы частот | | | | | | | |
| | | | 63 Гц | 125 Гц | 250 Гц | 500 Гц | 1 кГц | 2 кГц | 4 кГц | 8 кГц |
| CAUP 450SW-A | 49 | 70 | 63 | 62 | 65 | 65 | 55 | 54 | 54 | 52 |
| CAUP 800SW-A | 59 | 75 | 63 | 68 | 72 | 70 | 67 | 68 | 62 | 58 |
| CAUP 1000SW-A | 57 | 76 | 63 | 66 | 68 | 70 | 69 | 65 | 61 | 55 |
| CAUP 1500SW-A | 55 | 78 | 62 | 61 | 65 | 69 | 71 | 61 | 60 | 53 |
| CAUP 2000SW-A | 60 | 78 | 61 | 73 | 73 | 70 | 66 | 68 | 70 | 64 |
| CAUP 2800SW | 62 | 83 | 67 | 72 | 75 | 74 | 78 | 71 | 69 | 60 |
| CAUP 3500SW | 70 | 84 | 64 | 68 | 74 | 77 | 79 | 77 | 72 | 65 |