



**Крышные вентиляторы
с горизонтальным выбросом
воздуха серии RMH**

RMHE 195/300

RMHE 220/400

RMHE 230/400

RMHE 250/400



Руководство по эксплуатации

Содержание

Условные обозначения.....	2
Требования по безопасности.....	2
Область применения.....	3
Рекомендуемая структура и состав системы вентиляции.....	4
Описание.....	5
Расшифровка обозначения.....	5
Массогабаритные показатели и присоединительные размеры.....	6
Транспортировка и хранение.....	6
Монтаж.....	7
Обслуживание.....	11
Утилизация.....	12
Гарантийные обязательства.....	12
Технические данные.....	16

Условные обозначения



Предупреждение (Внимание!) Игнорирование этого предупреждения может повлечь за собой травму или угрозу жизни и здоровью и/или повреждение агрегата.



Внимание, опасное напряжение! Игнорирование этого предупреждения может повлечь за собой травму или угрозу жизни и здоровью.



Указание (примечание). Стоит перед объяснением или перекрестной ссылкой, которая относится к другим частям текста данного руководства.

Требования по безопасности



Поставляемое устройство может использоваться только в системах вентиляции. Не используйте устройство в других целях!



Используйте только исправные вентиляторы. Убедитесь, что изделие не имеет видимых дефектов, например, трещин на корпусе, недостающих винтов или крышек.



Все работы с устройством (монтаж, соединения, ремонт, обслуживание) должны выполняться только квалифицированным персоналом. Все электрические работы должны выполняться только уполномоченными специалистами-электриками. Предварительно должно быть отключено электропитание.



Во время монтажа и обслуживания устройства используйте специальную рабочую одежду и будьте осторожны — углы устройства и составляющих частей могут быть острыми и ранящими.



Устанавливайте устройство надежно, обеспечивая безопасное использование.

Требования по безопасности



Не используйте устройство во взрывоопасных и агрессивных средах.



Напряжение должно подаваться на устройство через выключатель с разрывом между контактами не менее 3 мм. Выключатель и кабель питания должны быть подобраны по электрическим данным агрегата. Выключатель напряжения должен быть легкодоступен.



Изделие должно работать в пределах рабочего диапазона параметров, приведенных в технических характеристиках изделия.



Защита от прикосновения к опасным зонам и от всасывания одежды должна выполняться согласно требованиям действующих стандартов (путем установки защитных решеток и воздухопроводов достаточной длины).

Во время работы агрегата исключите попадание посторонних предметов в воздухопроводы. Если же это случится, немедленно отключите агрегат от источника питания. Перед изъятием постороннего предмета убедитесь, что вентилятор остановился и случайное включение агрегата невозможно.



Лица с ограниченными возможностями органов чувств, а также с ограниченными физическими или умственными способностями могут управлять изделием только после соответствующего инструктажа или под наблюдением ответственного лица. Запрещается допускать детей к изделию.



Не пользуйтесь вблизи агрегата легковоспламеняющимися аэрозолями.



При ненормальной работе (появлении запаха горелого и т.п.) выключите агрегат.



Проветривать помещение в случае утечки горючего газа следует, открыв окно.

Область применения

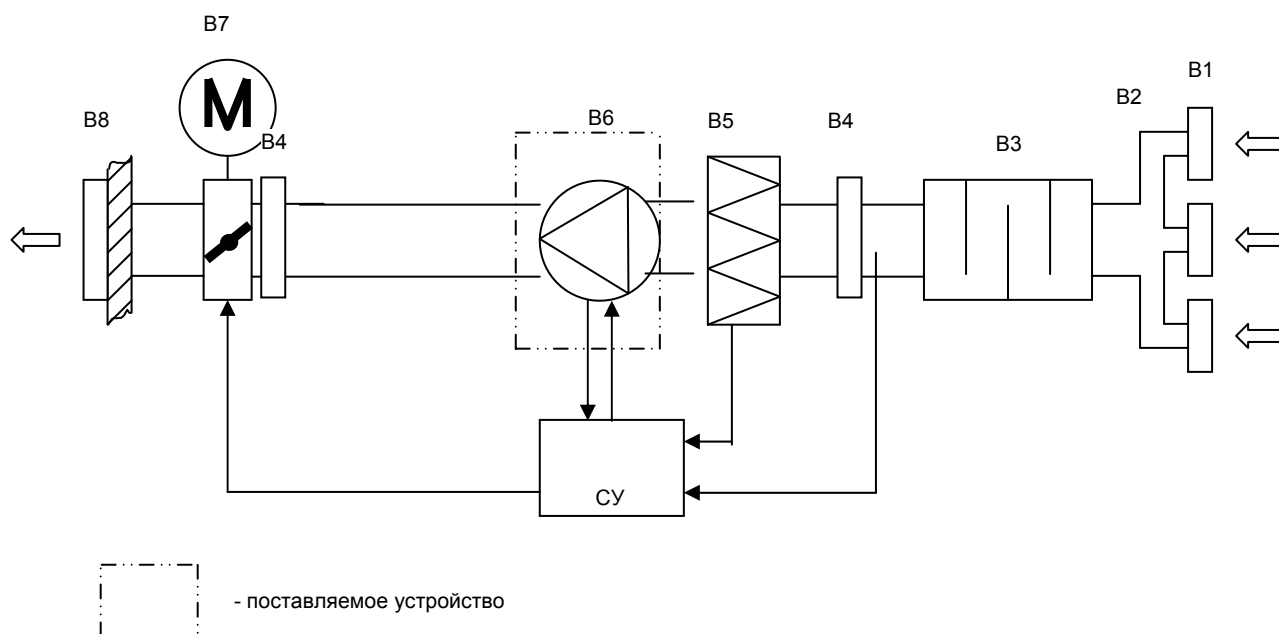
Крышные вентиляторы серии RMH применяются для перемещения воздуха в системах вытяжной вентиляции жилых, общественных и производственных помещений. Вентиляторы предназначены для наружной установки. Могут монтироваться на плоские и косые крыши только с горизонтальной ориентацией основания вентилятора.

Оборудование используется в системах вентиляции и кондиционирования для вытяжки из помещения только чистого воздуха (без химических соединений, вызывающих коррозию металла; без агрессивных веществ к цинку, пластмассе, резине; без твердых, липких и волокнистых веществ).

Не допускается использовать устройства для транспортировки воздуха:

- содержащего «тяжелую» пыль, муку и т.п.;
- имеющего повышенную влажность (например, в ванных комнатах);
- содержащего пары кислот, спиртов, органических растворителей, лаков и др. вредных примесей (например, на машиностроительных и химических производствах).

Рекомендуемая структура и состав системы вентиляции



Обозначение	Элемент	Применение	Рекомендуемые принадлежности (поставляются отдельно)
B1	вытяжные решетки	*	решетки 1WA, 2WA, 4CA, диффузоры DVS, DVK-S
B2	сеть воздуховодов	*	воздуховоды DFA, ISODFA
B3	шумоглушитель	*	шумоглушители SCr, SONODFA-SH
B4	гибкая вставка	*	гибкая вставка FCV
B5	вытяжной фильтр	*	фильтры FBCr
B6	вытяжной вентилятор	+	монтажные короба RCH, фланец FGV
B7	заслонка выбрасываемого воздуха	*	обратные клапаны BDD
B8	решетка выбрасываемого воздуха	*	
CU	система управления	*	регуляторы скорости MTY, TRE-T

Применение:

- + — входит в состав поставляемого устройства,
- — не используется в поставляемом устройстве,
- * — используется как принадлежность.

Конфигурация системы вентиляции и использование отдельных элементов определяются проектной документацией.



Описание

Корпус вентиляторов серии RMH изготовлен из высококачественной стали с порошковой окраской. Вентиляторы оборудованы высокоэффективной крыльчаткой с назад загнутыми лопатками и асинхронным двигателем с внешним ротором IP44, клеммная коробка IP54. Рабочее колесо установлено методом напрессовки непосредственно на ротор электродвигателя. Электродвигатель с рабочим колесом статически и динамически сбалансированы. Шариковые подшипники двигателя не требуют техобслуживания.

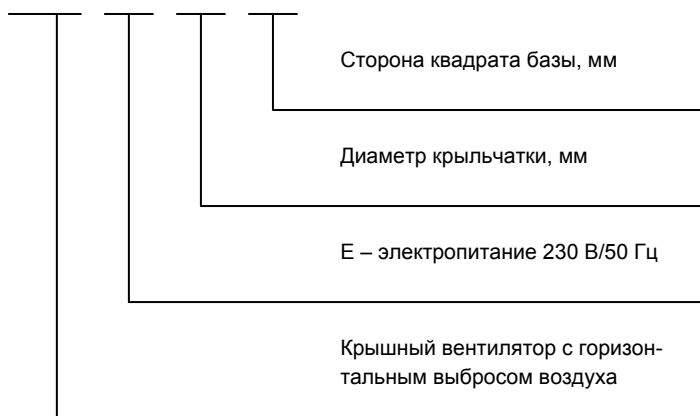
Защита двигателя вентилятора осуществляется встроенными термореле с автоматическим перезапуском.

Регулирование скорости вентилятора осуществляется путем изменения напряжения за счет использования пятиступенчатых трансформаторов TRE-T или однофазных плавных регуляторов скорости MTY, SRE. Для этого оборудования не применяется преобразователь частоты.

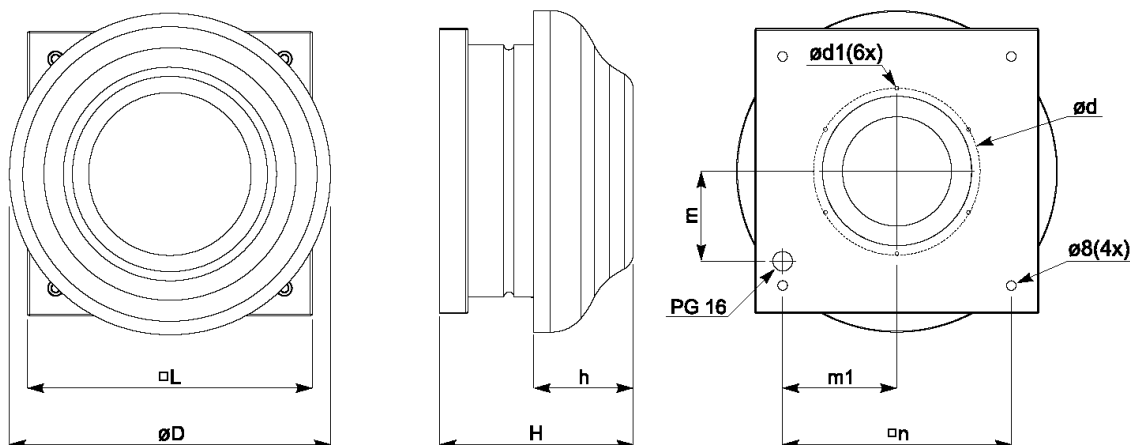
К одному регулятору можно подключить несколько вентиляторов при условии, что общий ток вентиляторов не превышает номинальный ток регулятора.

Расшифровка обозначения

RMH E 220 / 400



Массогабаритные показатели и присоединительные размеры



Модель	Размеры, мм									Вес, кг
	D	H	h	$\square L$	d	d1	m	m1	$\square n$	
RMHE 195/300	344	207	107	305	177	6,1	96,5	123,5	245	4,4
RMHE 220/400	450	214	109	405	230	7,1	138	168	330	6,8
RMHE 230/400	450	246	109	405	230	7,1	138	168	330	7,6
RMHE 250/400	450	246	109	405	230	7,1	138	168	330	8,0

Транспортировка и хранение



Транспортирование и хранение агрегата должно выполняться квалифицированными специалистами с соблюдением требований инструкции по эксплуатации и действующих нормативных документов. Проверьте комплектность поставки по накладной и убедитесь в отсутствии дефектов. Недопоставка или повреждение груза должны быть письменно подтверждены перевозчиком. В противном случае гарантия аннулируется. Изделие следует перемещать в заводской упаковке с помощью подходящего подъемного оборудования или транспортного средства. Будьте осторожны. Не повредите корпус. Во время разгрузки и хранения поставляемых устройств пользуйтесь, при необходимости, подходящей подъемной техникой, чтобы избежать повреждений и ранений.



Не поднимайте устройства за кабели питания или коробки подключения. Берегите устройства от ударов и перегрузок.

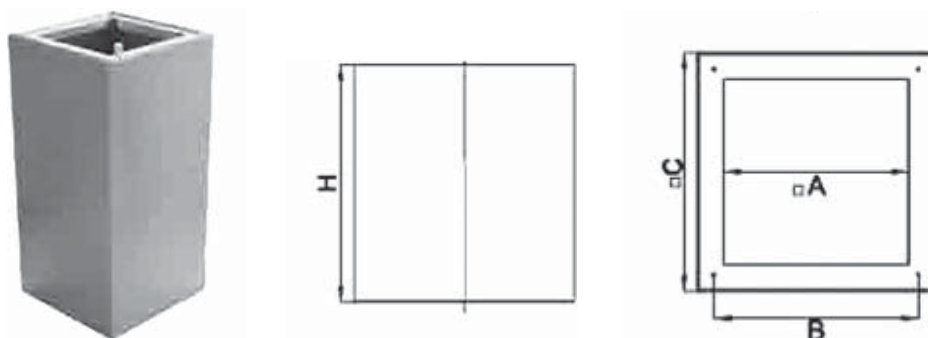
До монтажа храните устройства в заводской упаковке в сухом помещении, температура окружающей среды — между +5 °С и +30 °С. Изделие не должно подвергаться воздействию резких перепадов температуры. Место хранения должно быть защищено от грязи и воды.

Оборудование можно хранить и перевозить только в горизонтальном положении, так чтобы фланец всасывания находился внизу. Не рекомендуется хранить устройства на складе больше одного года. При хранении в течение более одного года следует регулярно рукой проверять легкость вращения рабочего колеса вентилятора.

Монтаж



Монтаж должен выполняться компетентным персоналом. Вентиляторы устанавливаются на кровлях с помощью монтажных коробов RCH из оцинкованной стали с теплоизоляцией 50 мм (поставляются отдельно).



Вентилятор	Крышный короб RCH	Размеры RCH, мм				Вес, кг
		A	B	H	C	
RMHE 195/300	300/600	190	245	600	295	7,0
	300/800	190	245	800	295	8,5
	300/900	190	245	900	295	9,3
RMHE 220/400, RMHE 230/400, RMHE 250/400	400/600	290	330	600	395	8,0
	400/800	290	330	800	395	9,6
	400/900	290	330	900	395	10,0
	400/1000	290	330	1000	395	10,3

При монтаже используются следующие принадлежности.

Вентилятор	Крышный короб RCH	Фланец FGV	Гибкая вставка FCV	Обратный клапан BDD	Крепление крышного короба к плоской кровле RCs 90*	Крепление крышного короба к кривой кровле RCs 45*
RMHE 195/300	300/600 300/800 300/900	195	195	195	300	300
RMHE 220/400 RMHE 230/400 RMHE 250/400	400/600 400/800 400/900 400/1000	220/250	220/250 220/250 220/250	220/250	400	400

*-по согласованию с поставщиком



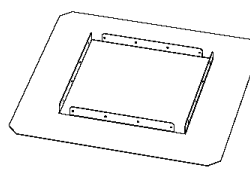
FGV



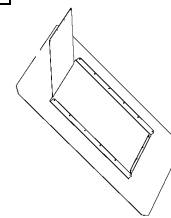
FCV



BDD



RCs90



RCs45

Перед монтажом необходимо проверить, легко ли вращаются подшипники (провернуть крыльчатку рукой).



Вентиляторы монтируются с вертикальным направлением оси вращения двигателя. Необходимо предусматривать доступ для обслуживания вентилятора.

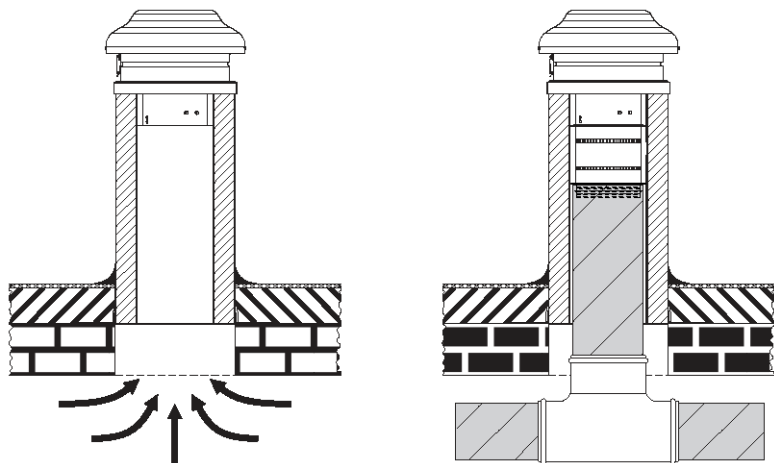


Не допускается:

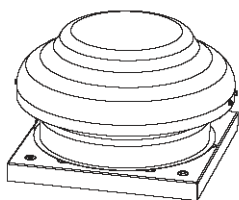
использовать вентиляторы для транспортировки воздуха, содержащего «тяжелую» пыль, муку и т.п.;

монтировать вентиляторы во взрыво-, пожароопасных помещениях и использовать их для транспортировки воздуха с содержанием паров пожароопасных веществ.

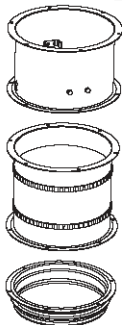
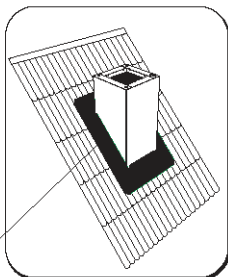
Воздух перед подачей в устройство должен быть очищен.



Оборудование можно подключить таким образом, чтобы оно вытягивало воздух прямо из вентилируемого помещения или из системы воздуховодов.



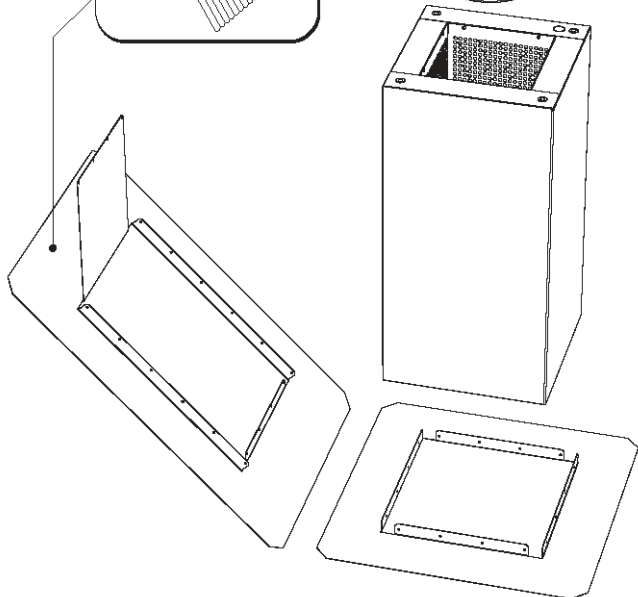
Вентилятор монтируется на монтажном корпусе с использованием определенных аксессуаров: обратного клапана, гибкой вставки, фланца подключения. Их можно монтировать только таким образом, как показано на рисунке.



Необходимо обеспечить защиту от соприкосновения с крыльчаткой работающего вентилятора (для этого используются специальные аксессуары или подбирается необходимая длина воздуховода).

Не монтируйте колена вблизи фланцев подключения устройства. Минимальный отрезок прямого воздуховода между устройством и первым разветвлением воздуховодов в канале забора воздуха должен составлять $1 \times D$, где D – диаметр воздуховода.

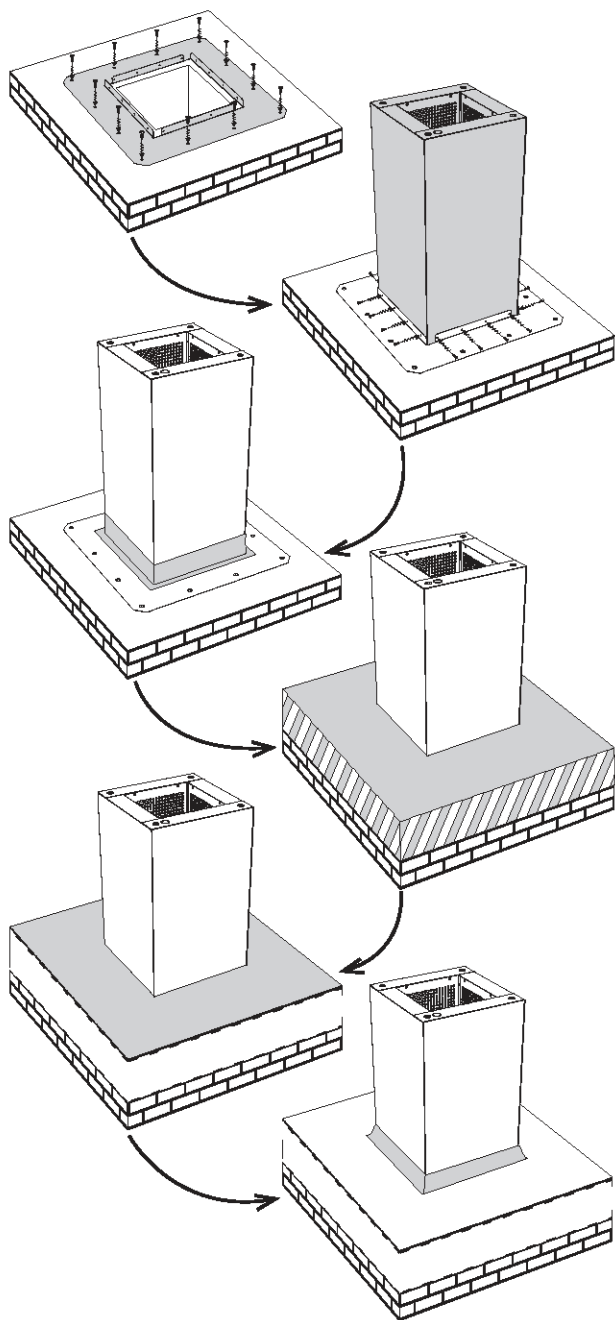
Подключив воздуховоды, обратите внимание на направление воздушного потока, указанного на корпусе оборудования.



При монтаже рекомендуется использовать подвижные соединения, уменьшающие передачу создаваемых оборудованием колебаний в систему воздуховодов и окружающую среду.

Рекомендуется использовать воздушные фильтры, уменьшающие скопление грязи на крыльчатке вентилятора. Скопившаяся грязь нарушает балансировку крыльчатки, появляется вибрация. Может произойти неполадка двигателя вентилятора.

Если существует возможность попадания в устройство конденсата или осадков, необходимо установить внешние средства защиты.



Крепление крышного короба к кровле („юбка“) монтируется на крыше над специально подготовленным отверстием, которое не может быть больше отверстия в самой «юбке».

„Юбка“ должна быть прочно прикреплена к крыше.

Монтажный короб должен монтироваться таким образом, чтобы установленный вентилятор находился строго в горизонтальном положении.

Монтажный короб к „юбке“ прикрепляется шурупами через специальные отверстия.

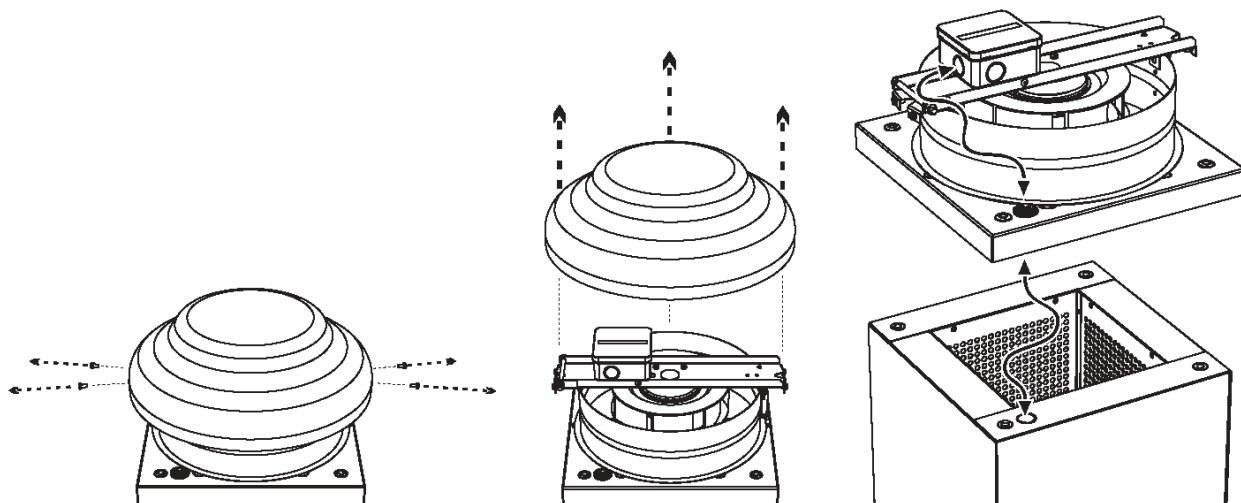
Зазор между монтажным коробом и „юбкой“ необходимо уплотнить гидроизоляционным материалом.

Соединение необходимо закрыть теплоизолирующим материалом. Выберите материал с насколько возможно большим тепловым сопротивлением.

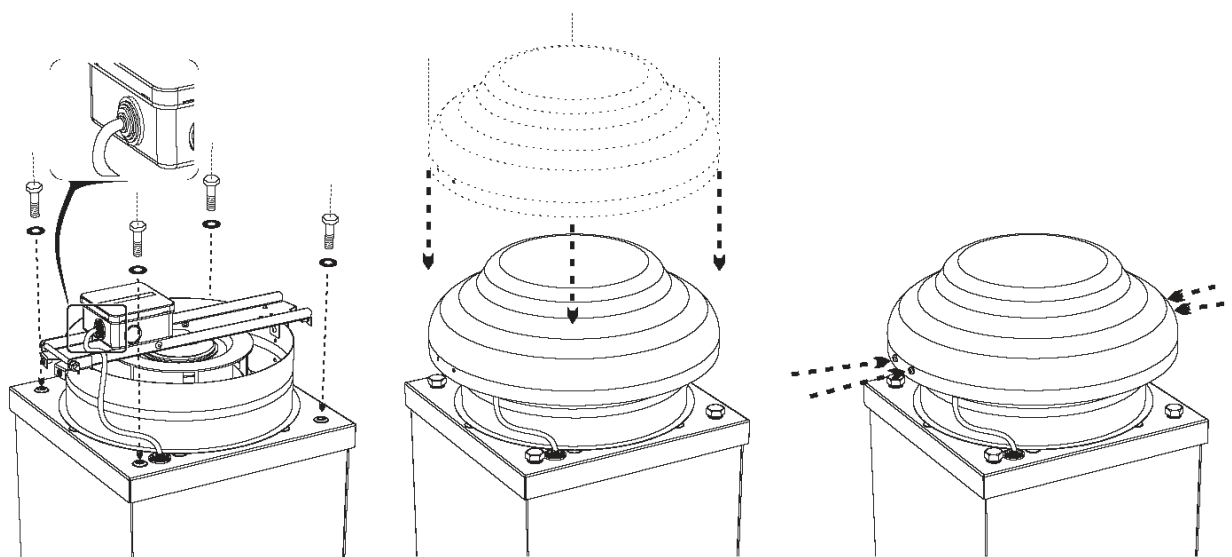
Постелите кровельное покрытие.

Зазор между монтажным коробом и кровельным покрытием необходимо уплотнить гидроизоляционным материалом.

Просуньте электрический провод через пластмассовую трубку в монтажном коробе.



Прикрепите вентилятор к монтажному коробу болтами с резиновыми прокладками.



Подключение электропитания



Подключение должно производиться квалифицированным персоналом соответствующими инструментами согласно соответствующей схеме соединений.

Для подключения к электрической сети используется клеммная коробка. Кабель электропитания должен соответствовать мощности вентилятора.

Автоматический выключатель также должен соответствовать мощности и номинальному потребляемому току вентилятора.

Когда скорость вращения регулируется понижением напряжения, ток мотора при низких напряжениях может превысить указанный номинальный ток.

Необходимо:

- проверить соответствие электрической сети данным, указанным на вентиляторе;
- проверить электрические провода и соединения на соответствие требованиям электробезопасности;
- проверить направление движения воздуха.

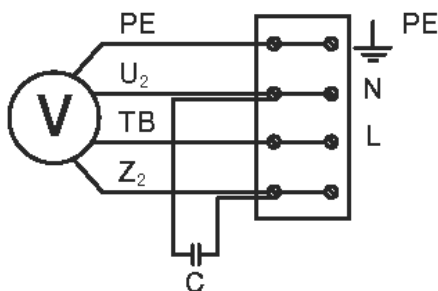
Важно: вентилятор необходимо заземлить.

Если используется регулятор скорости двигателя вентилятора, необходимо убедиться, что он обеспечивает надежную работу двигателя.

Необходимо обеспечить минимальную скорость двигателя вентилятора, который работает с обратным клапаном на вытяжке.

Для регулирования скорости этого оборудования преобразователи частоты не используются.

Схема электрических соединений (1~230 В)



PE — зелено-желтый;

Z₂ — черный;

U₂ — синий или серый;

Пуск

Пуск оборудование может производить только обученный и квалифицированный персонал.

Перед включением оборудования необходимо убедиться, что цепь питания соответствует указанным на наклейке данным.

Перед включением оборудования необходимо убедиться, что оборудование подключено к источнику электричества в соответствии со схемой подключения, изображенной в данном документе и под крышкой коробки электрического подключения.

Перед включением оборудования необходимо убедиться, что соблюдены все вышеприведенные указания по технике безопасности и монтажу.

Включив оборудование, необходимо убедиться, что двигатель крутится равномерно, не вибрирует и не издает постороннего шума.

Включив оборудование, необходимо убедиться в том, создаваемый оборудованием воздушный поток соответствует направлению воздуха, указанному на корпусе.

Необходимо проверить, не превышает ли рабочий ток двигателя максимального тока (указано на наклейке изделия).

Необходимо проверить, не греется ли двигатель.

Запрещено включать и выключать вентилятор так часто, что происходит перегрев обмотки двигателя или повреждение изоляции.

Обслуживание



Перед тем как проводить обслуживание, отключите вентилятор от электросети и подождите, пока он полностью остановится и остынет.

Осмотр вентилятора и очистка крыльчатки производятся, в среднем, 1 раз в 6 месяцев (периодичность зависит от условий эксплуатации).



Порядок очистки:

- снимите крыльчатку (вместе с электродвигателем);
- тщательно осмотрите крыльчатку. У крыльчатки, покрытой пылью или другими загрязнениями, может нарушиться балансировка, что вызывает вибрацию и ускоряет износ подшипников двигателя;
- чистить необходимо осторожно, чтобы не нарушить балансировку крыльчатки;



Гарантийные обязательства

- нельзя применять очистители, абразивы, агрессивные химические вещества и моющие средства, вызывающие коррозию;
- нельзя применять острые предметы и устройства, работающие под высоким давлением;
- нельзя погружать крыльчатку в воду или другую жидкость;
- убедитесь, что крыльчатка не прикасается к корпусу;
- подшипники в случае повреждения подлежат замене.

Проверка надежности электрических соединений производится не реже 1 раза в год.

В случае неисправности необходимо выполнить следующее.

При выключении оборудования, необходимо:

- Проверить, соответствует ли сетевое напряжение и ток требованиям, указанным на наклейке изделия.

Проверить, достигает ли электрический ток оборудования.

- Устранив проблемы, связанные с подачей электрического тока, повторно включить оборудование.

Если подача электрического тока в порядке, но оборудование не включается, необходимо:

- Подождать 10-20 мин., пока остынет двигатель.
- Если не поданном напряжении спустя 10-20 мин. двигатель включается сам, это значит, что сработала автоматическая тепловая защита. Необходимо выяснить причину перегрева двигателя и устранить ее.

Если двигатель спустя 10-20 мин. сам не включается, необходимо:

- Отключить напряжение питания.
- Подождать, пока остановится все механическое движение, остынет двигатель и разрядятся подключенные конденсаторы.
- Проверить конденсатор по схеме подключения.

Если неполадки не прекращаются, замените конденсатор.

Если это не помогает, необходимо обратиться к поставщику.

Утилизация

По окончании срока службы агрегат следует утилизировать. Подробную информацию по утилизации агрегата вы можете получить у представителя местного органа власти.

Гарантийные обязательства

Внимательно ознакомьтесь с данным документом и проследите, чтобы он был правильно и четко заполнен и имел штамп продавца.

Тщательно проверьте внешний вид изделия и его комплектность. Все претензии по внешнему виду и комплектности предъявляйте продавцу при покупке изделия.

По всем вопросам, связанным с техобслуживанием изделия, обращайтесь только в специализированные организации.

Дополнительную информацию об этом и других изделиях марки Вы можете получить у продавца.

Условия гарантии:

1. Настоящим документом покупателю гарантируется, что в случае обнаружения в течение гарантийного срока в проданном оборудовании дефектов, обусловленных неправильным производством этого оборудования или его компонентов, и при соблюдении покупателем указанных в документе условий будет произведен бесплатный ремонт оборудования. Документ не ограничивает определенные законом права покупателей, но дополняет и уточняет оговоренные законом положения.



2. Для установки (подключения) изделия необходимо обращаться в специализированные организации. Продавец, изготовитель, уполномоченная изготовителем организация, импортер, не несут ответственности за недостатки изделия, возникшие из-за его неправильной установки (подключения).

3. В конструкцию, комплектацию или технологию изготовления изделия могут быть внесены изменения с целью улучшения его характеристик. Такие изменения вносятся в изделие без предварительного уведомления покупателя и не влекут обязательств по изменению (улучшению) ранее выпущенных изделий.

4. Запрещается вносить в документ какие-либо изменения, а также стирать или переписывать указанные в нем данные. Настоящая гарантия имеет силу, если документ правильно и четко заполнен.

5. Для выполнения гарантийного ремонта обращайтесь в специализированные организации, указанные продавцом.

6. Настоящая гарантия действительна только на территории РФ на изделия, купленные на территории РФ.

Настоящая гарантия не распространяется:

- 1) на периодическое и сервисное обслуживание оборудования (чистку и т. п.);
- 2) изменения изделия, в том числе с целью усовершенствования и расширения области его применения;
- 3) детали отделки и корпуса, лампы, предохранители и прочие детали, обладающие ограниченным сроком использования.

Выполнение уполномоченным сервисным центром ремонтных работ и замена дефектных деталей изделия производятся в сервисном центре или у Покупателя (по усмотрению сервисного центра).

Гарантийный ремонт изделия выполняется в срок не более 45 дней. Указанный выше гарантийный срок ремонта распространяется только на изделия, которые используются в личных, семейных или домашних целях, не связанных с предпринимательской деятельностью. В случае использования изделия в предпринимательской деятельности, срок ремонта составляет 3 (три) месяца.

Настоящая гарантия не предоставляется

в случаях:

- если будет изменен или будет неразборчив серийный номер изделия;
- использования изделия не по его прямому назначению, не в соответствии с его руководством по эксплуатации, в том числе эксплуатации изделия с перегрузкой или совместно со вспомогательным оборудованием, не рекомендованным продавцом, изготовителем, импортером, уполномоченной изготовителем организацией;
- наличия на изделии механических повреждений (сколов, трещин и т. п.), воздействия на изделие чрезмерной силы, химически агрессивных веществ, высоких температур, повышенной влажности или запыленности, концентрированных паров и т. п., если это стало причиной неисправности изделия;
- ремонта, наладки, установки, адаптации или пуска изделия в эксплуатацию не уполномоченными на то организациями или лицами;
- стихийных бедствий (пожар, наводнение и т. п.) и других причин, находящихся вне контроля продавца, изготовителя, импортера, уполномоченной изготовителем организации;
- неправильного выполнения электрических и прочих соединений, а также неисправностей (несоответствия рабочих параметров указанным в руководстве) внешних сетей;
- дефектов, возникших вследствие воздействия на изделие посторонних предметов, жидкостей, насекомых и продуктов их жизнедеятельности и т. д.;
- неправильного хранения изделия;
- дефектов системы, в которой изделие использовалось как элемент этой системы;
- дефектов, возникших вследствие невыполнения покупателем руководства по эксплуатации оборудования.



Особые условия эксплуатации оборудования кондиционирования и вентиляции

Настоящая гарантия не предоставляется, когда по требованию или желанию покупателя в нарушение действующих в РФ требований, стандартов и иной нормативно-правовой документации:

- было неправильно подобрано и куплено оборудование кондиционирования и вентиляции для конкретного помещения;
- были неправильно смонтированы элементы купленного оборудования.

Примечание: в соответствии со ст. 26 Жилищного кодекса РФ и Постановлением правительства г. Москвы 73-ПП от 08.02.2005 (для г. Москвы) покупатель обязан согласовать монтаж купленного оборудования с эксплуатирующей организацией и компетентными органами исполнительной власти субъекта федерации. Продавец, изготовитель, импортер, уполномоченная изготовителем организация снимают с себя всякую ответственность за неблагоприятные последствия, связанные с использованием купленного оборудования без утвержденного плана монтажа и разрешения вышеуказанных организаций.

В соответствии с п. 11 приведенного в Постановлении Правительства РФ № 55 от 19.01.1998 г. «Перечня непродовольственных товаров надлежащего качества, не подлежащих возврату или обмену на аналогичный товар другого размера, формы, габарита, фасона, расцветки или комплектации» покупатель не вправе требовать обмена купленного изделия в порядке ст. 502 ГК РФ, а покупатель-потребитель — в порядке ст. 25 Закона РФ «О защите прав потребителей».

Модель	Серийный номер	Срок гарантии, мес.

Поставщик			
Покупатель		Дата продажи	
Продавец (наименование, адрес, телефон)(.....) М.П. (подпись уполномоченного лица) (Ф.И.О.)		



Сведения о монтажных и пусконаладочных работах*

Изделие, вид работ	Дата	Организация (название, адрес, тел., номер лицензии, печать)	Адрес монтажа	Мастер (Ф. И. О., подпись)	Работу принял (Ф. И. О., подпись)

* При наличии актов сдачи-приемки монтажных и пусконаладочных работ заполнять не обязательно.

Сведения о гарантийном ремонте

Изделие	Дата начала ремонта	Организация (название, адрес, тел., номер лицензии, печать)	Дата окончания ремонта	Замененные детали	Мастер (Ф. И. О., подпись)	Работу принял (Ф. И. О., подпись)



Технические данные

Электропитание 230 В, 50 Гц

№	Модель	Рабочая точка при максимальном расходе, м ³ /ч/Па	Рабочая точка при максимальном напоре, м ³ /ч/Па	Электропотребление, кВт/рабочий ток, А	Частота вращения, об./мин.	Уровень звуковой мощности ко входу/выходу, дБ(А)	Максимальная температура перемещаемого воздуха, °С	Конденсатор, мкФ
1	RMHE 195/300	409/0	0/310	0,065/0,28	2442	66/60	50	2
2	RMHE 220/400	711/0	0/415	0,097/0,42	2534	69/62	40	2,5
3	RMHE 230/400	926/0	0/520	0,155/0,68	2542	69/64	60	4
4	RMHE 250/400	1024/0	0/600	0,208/0,90	2442	71/65	40	6

Сводные характеристики

