



Прямоугольные канальные вентиляторы с вперед загнутыми лопатками серии RF

RFE 400x200-4

RFD 400x200-4

RFE 500x250-4

RFD 500x250-4

RFE 500x300-6

RFE 500x300-4

RFD 500x300-4

RFE 600x300-6

RFE 600x300-4

RFD 600x300-6

RFD 600x300-4

RFE 600x350-4

RFD 600x350-6

RFD 600x350-4

RFD 700x400-6

RFD 700x400-4

RFD 800x500-8

RFD 800x500-6

RFD 800x500-4

RFD1000x500-6M

RFD1000x500-4M

RFD 1000x500-4



Руководство по эксплуатации

Содержание

Условные обозначения.....	2
Требования по безопасности.....	3
Область применения	3
Рекомендуемая структура и состав системы вентиляции	4
Описание	5
Массогабаритные показатели и присоединительные размеры	6
Расшифровка обозначения	6
Транспортировка и хранение	7
Монтаж	7
Пуск	12
Обслуживание.....	12
Возможные неисправности и пути их устранения.....	13
Утилизация	13
Гарантийные обязательства.....	14
Технические данные.....	19

Условные обозначения



Предупреждение (Внимание!) Игнорирование этого предупреждения может повлечь за собой травму или угрозу жизни и здоровью и/или повреждение агрегата.



Внимание, опасное напряжение! Игнорирование этого предупреждения может повлечь за собой травму или угрозу жизни и здоровью.



Указание (примечание). Стоит перед объяснением или перекрестной ссылкой, которая относится к другим частям текста данного руководства.

Требования по безопасности



Поставляемое устройство может использоваться только в системах вентиляции. Не используйте устройство в других целях!



Используйте только исправные вентиляторы. Убедитесь, что изделие не имеет видимых дефектов, например, трещин на корпусе, недостающих винтов или крышек.



Все работы с устройством (монтаж, соединения, ремонт, обслуживание) должны выполняться только квалифицированным персоналом. Все электрические работы должны выполняться только уполномоченными специалистами-электриками. Предварительно должно быть отключено электропитание.



Во время монтажа и обслуживания устройства используйте специальную рабочую одежду и будьте осторожны — углы устройства и составляющих частей могут быть острыми и ранищими.



Устанавливайте устройство надежно, обеспечивая безопасное использование.



Не используйте устройство во взрывоопасных и агрессивных средах.



Напряжение должно подаваться на устройство через выключатель с разрывом между контактами не менее 3 мм. Выключатель и кабель питания должны быть подобраны по электрическим данным агрегата. Выключатель напряжения должен быть легкодоступен.



Изделие должно работать в пределах рабочего диапазона параметров, приведенных в технических характеристиках изделия.



Защита от прикосновения к опасным зонам и от всасывания одежды должна выполняться согласно требованиям действующих стандартов (путем установки защитных решеток и воздухопроводов достаточной длины).

Во время работы агрегата исключите попадание посторонних предметов в воздухопроводы. Если же это случится, немедленно отключите агрегат от источника питания. Перед изъятием постороннего предмета убедитесь, что вентилятор остановился и случайное включение агрегата невозможно.



Лица с ограниченными возможностями органов чувств, а также с ограниченными физическими или умственными способностями могут управлять изделием только после соответствующего инструктажа или под наблюдением ответственного лица. Запрещается допускать детей к изделию.



Все изделия, упакованные на заводе, не являются окончательно подготовленными к работе. Использование устройств возможно только после подключения их к воздуховодам или монтажа защитных решеток в отверстиях для забора и удаления воздуха.

Область применения

Вентиляторы серии RF применяются для перемещения воздуха в круглых и прямоугольных каналах систем приточной и вытяжной вентиляции жилых, общественных и производственных помещений. Не допускается использовать устройства для транспортировки воздуха:

- с частицами твердых, липких и волокнистых материалов («тяжелую» пыль, муку и т.п.);
- имеющего повышенную влажность (например, в ванных комнатах);

— содержащего химические соединения, способствующие коррозии металлов, агрессивные по отношению к цинку, пластмассе, резине, содержащего пары кислот, спиртов, органических растворителей, лаков и других вредных примесей (например, на машиностроительных и химических производствах).

Устройство предназначено только для эксплуатации в закрытых помещениях при температуре воздуха от -20 до $+40^{\circ}\text{C}$ и относительной влажности не выше 70%.

Устройства запрещается использовать в потенциально взрывоопасной среде.

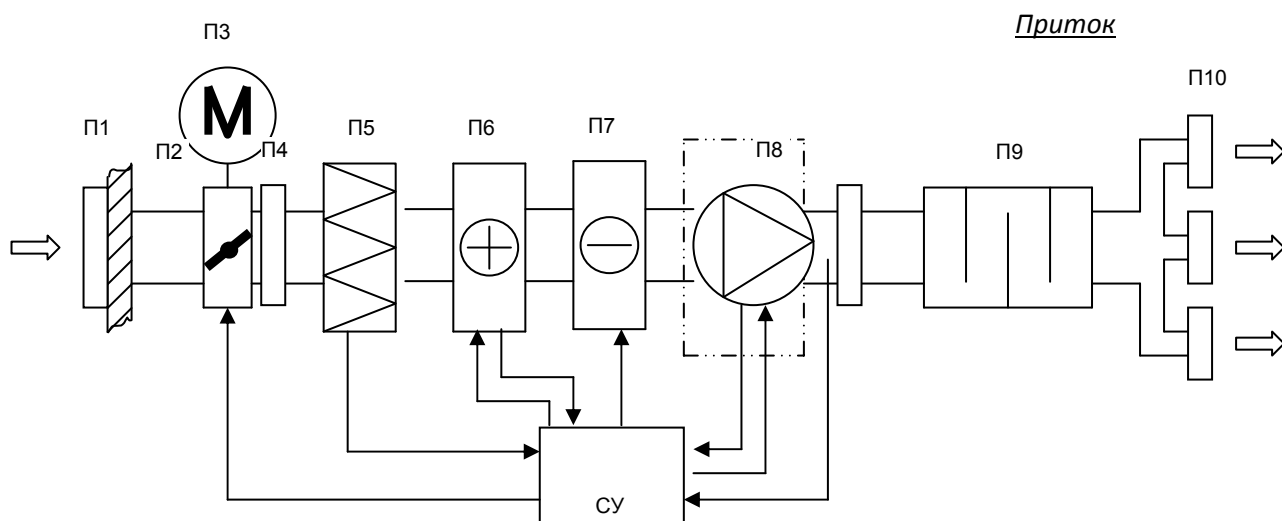
Эксплуатация устройства разрешается только в закрытых помещениях.

Следует обратить внимание на допустимую минимальную и максимальную температуру окружающей среды.

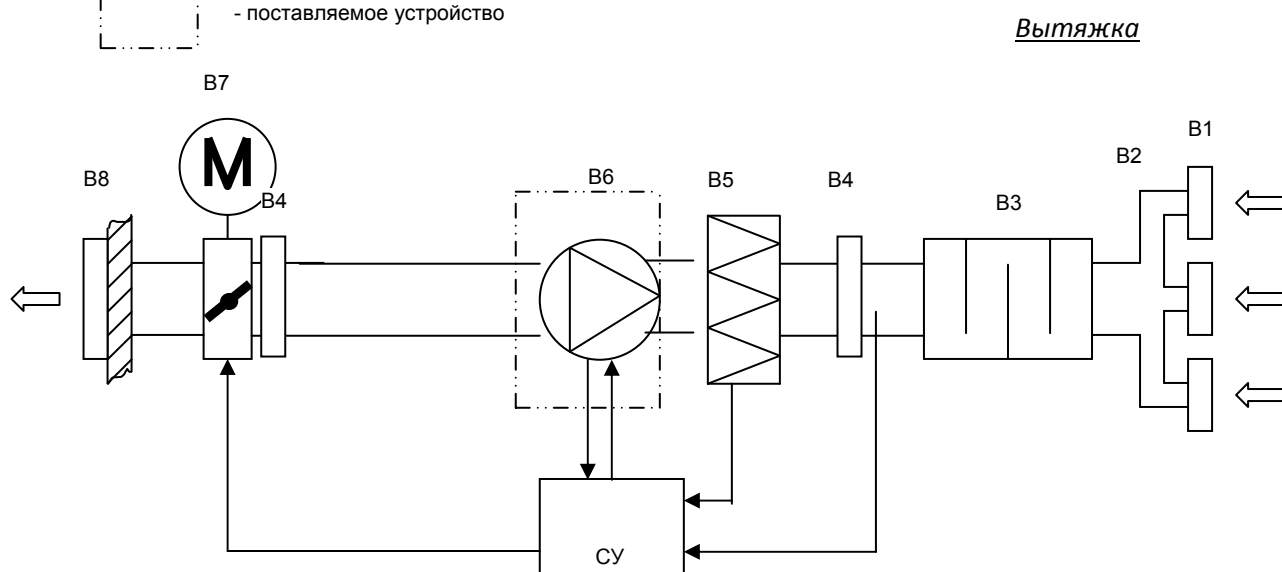
Допустимая минимальная температура приточного воздуха -20°C .

Допустимая максимальная относительная влажность приточного воздуха 90%.

Рекомендуемая структура и состав системы вентиляции



- поставляемое устройство



- поставляемое устройство



Обозначение	Элемент	Применение	Рекомендуемые принадлежности (поставляются отдельно)
П1	воздухозаборная решетка	*	Решетки SA
П2	сеть воздуховодов	*	воздуховоды DFA, ISODFA
П3	заслонка	*	воздушные клапаны DRr с приводом GRUNER
П4	гибкая вставка	*	Гибкие вставки FKr
П5	приточный фильтр	*	Фильтр-боксы FBRr, фильтрующие вставки FRr
П6	нагреватель	*	Нагреватели WHR
П7	охладитель	*	охладители WHR-W, WHR-R
П8	приточный вентилятор	+	
П9	шумоглушитель	*	шумоглушители SRr, SRSr
П10	воздухораспределительные устройства	*	решетки 1WA, 2WA, 4CA, диффузоры DVS-P, DVK-S
СУ	система управления	*	регуляторы скорости MTY, TR
В1	вытяжные решетки	*	решетки 1WA, 2WA, 4CA, диффузоры DVS, DVK-S
В2	сеть воздуховодов	*	воздуховоды DFA, ISODFA
В3	шумоглушитель	*	шумоглушители SRr, SRSr
В4	гибкая вставка	*	гибкие вставки FKr
В5	вытяжной фильтр	*	Фильтр-боксы FBRr, фильтрующие вставки FRr
В6	вытяжной вентилятор	+	
В7	заслонка выбрасываемого воздуха	*	воздушные клапаны DRr с приводом GRUNER
В8	решетка выбрасываемого воздуха	*	решетки SA, PG, PGC, WSK, GA
СУ	система управления	*	регуляторы скорости MTY, TR

Применение:

- + — входит в состав поставляемого устройства,
- — не используется в поставляемом устройстве,
- * — используется как принадлежность.

Конфигурация системы вентиляции и использование отдельных элементов определяются проектной документацией.

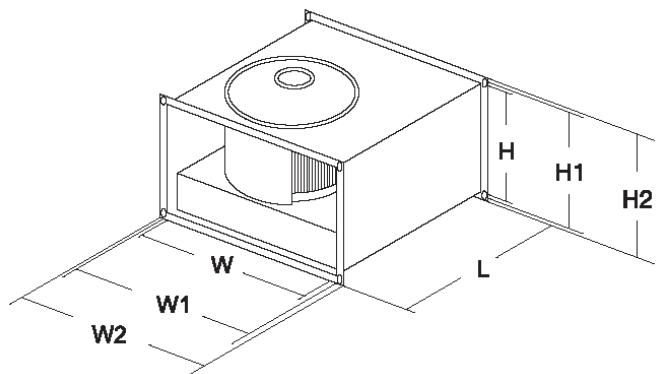
Описание

Корпус вентиляторов серии RF изготовлен из оцинкованной стали.

Вентиляторы оборудованы высокоэффективной крыльчаткой с вперед загнутыми лопатками и асинхронным двигателем с внешним ротором IP54, клеммная коробка IP55. Рабочее колесо установлено методом напрессовки непосредственно на ротор электродвигателя. Электродвигатель с рабочим колесом статически и динамически сбалансированы в двух плоскостях. Шариковые подшипники двигателя не требуют техобслуживания.

Защита двигателя вентилятора осуществляется встроенными термоконтактами, требующими подключения внешнего защитного термореле. В случае применения пятиступенчатых регуляторов скорости TRE-T и TRD-T дополнительное защитное термореле не нужно. Регулирование скорости вентилятора осуществляется путем изменения напряжения за счет использования пятиступенчатых трансформаторов TRE-T, TRD-T или однофазных плавных регуляторов скорости SRE, MTY. При использовании частотных преобразователей следует обеспечить синусоидальную форму сигнала (между преобразователем и двигателем должен устанавливаться фильтр).

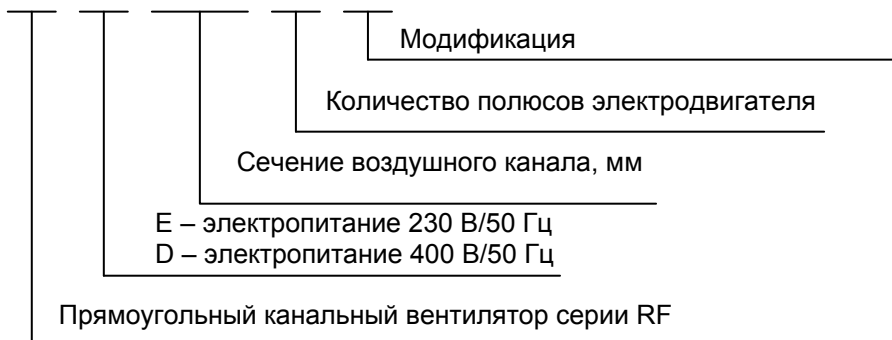
Массогабаритные показатели и присоединительные размеры



Модель	Размеры, мм							Вес, кг
	W	W1	W2	H	H1	H2	L1	
RFE 400× 200-4	400	420	440	200	220	240	445	14
RFD 400 × 200-4	400	420	440	200	220	240	445	14
RFE 500× 250-4	500	520	540	250	270	290	530	16
RFD 500 × 250-4	500	520	540	250	270	290	530	16
RFE 500 × 300-4	500	520	540	300	320	340	560	21
RFD 500× 300-4	500	520	540	300	320	340	560	21
RFE 500× 300-6	500	520	540	300	320	340	560	21
RFE 600× 300-4	600	620	640	300	320	340	640	29
RFD 600× 300-4	600	620	640	300	320	340	640	29
RFE 600× 300-6	600	620	640	300	320	340	640	31
RFD 600× 300-6	600	620	640	300	320	340	640	25
RFE 600× 350-4	600	620	640	350	370	390	700	36
RFD 600× 350-4	600	620	640	350	370	390	700	36
RFD 600 × 350-6	600	620	640	350	370	390	700	24
RFD 700 × 400-4	700	720	740	400	420	440	780	62
RFD 700 × 400-6	700	720	740	400	420	440	780	32
RFD 800× 500-4	800	820	840	500	520	540	880	85
RFD 800× 500-6	800	820	840	500	520	540	880	52
RFD 800× 500-8	800	820	840	500	520	540	880	63
RFD 1000× 500-6M	1000	1020	1040	500	520	540	980	53
RFD 1000× 500-4M	1000	1020	1040	500	520	540	980	88
RFD 1000× 500-4	1000	1020	1040	500	520	540	980	88

Расшифровка обозначения

RF E 500x300 – 6 M



Транспортировка и хранение



Транспортирование и хранение агрегата должно выполняться квалифицированными специалистами с соблюдением требований инструкции по эксплуатации и действующих нормативных документов. Проверьте комплектность поставки по накладной и убедитесь в отсутствии дефектов. Недопоставка или повреждение груза должны быть письменно подтверждены перевозчиком. В противном случае гарантия аннулируется. Изделие следует перемещать в заводской упаковке с помощью подходящего подъемного оборудования или транспортного средства. Будьте осторожны. Не повредите корпус. Устройства можно складировать и транспортировать лишь так, чтобы соединительные фланцы находились в горизонтальном положении. Во время разгрузки и хранения поставляемых устройств пользуйтесь, при необходимости, подходящей подъемной техникой, чтобы избежать повреждений и ранений. Во время транспортировки исключайте попадание влаги на устройство.



Не поднимайте устройства за кабели питания или коробки подключения. Берегите устройства от ударов и перегрузок.

До монтажа храните устройства в заводской упаковке в сухом помещении, температура окружающей среды — между 0 и +30 °С. Изделие не должно подвергаться воздействию резких перепадов температуры. Место хранения должно быть защищено от грязи и воды.

Не рекомендуется хранить устройства на складе больше одного года. При хранении в течение более одного года следует регулярно рукой проверять легкость вращения рабочего колеса вентилятора.

Монтаж



Монтаж должен выполняться компетентным персоналом. Вентиляторы устанавливаются внутри помещения. Вентиляторы монтируются в сухих помещениях (без конденсации) в любом положении, в соответствии с направлением потока воздуха. Необходимо предусматривать доступ для обслуживания вентилятора. Перед монтажом необходимо проверить, легко ли вращаются подшипники (провернуть крыльчатку рукой).

Канальный вентилятор можно монтировать непосредственно в воздуховод.

Кабели и провода должны быть проложены таким образом, чтобы выполнялась их защита от механических повреждений и чтобы они не мешали проходу людей. Вентилятор может быть закреплен как со стороны всасывания, так и со стороны нагнетания! После установки вентилятора доступ к вращающимся компонентам должен отсутствовать!

Необходимо обеспечить защиту от соприкосновения с крыльчаткой работающего вентилятора (для этого используются специально изготавливаемые аксессуары или подбирается необходимая длина воздуховода).

Не подключайте колена вблизи фланцев подключения устройства. Минимальный отрезок прямого воздуховода между устройством и первым разветвлением воздуховодов в канале забора воздуха должен составлять 1xD, а в канале выброса воздуха 3xD, где

$$D = \sqrt{4WH/\pi}, W - \text{ширина, а } H - \text{высота воздуховода.}$$

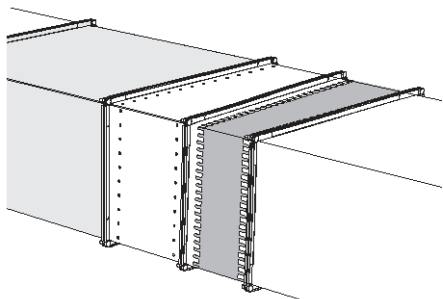
При подсоединении воздуховодов обратите внимание на направление воздушного потока, указанное на корпусе устройства.

Если смонтированное вентиляционное устройство прислонено к стене, шумовые вибрации могут передаваться в помещение и в том случае, когда шум от работающего вентилятора является допустимым. Монтировать устройство советуется на расстоянии 400 мм от ближайшей стены. Если это невозможно, для монтажа рекомендуется выбрать стену с помещением, для которого поднимаемый шум не важен.

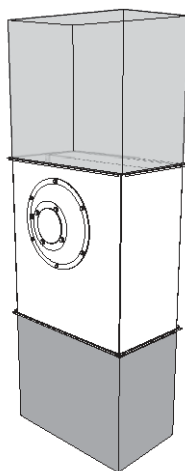
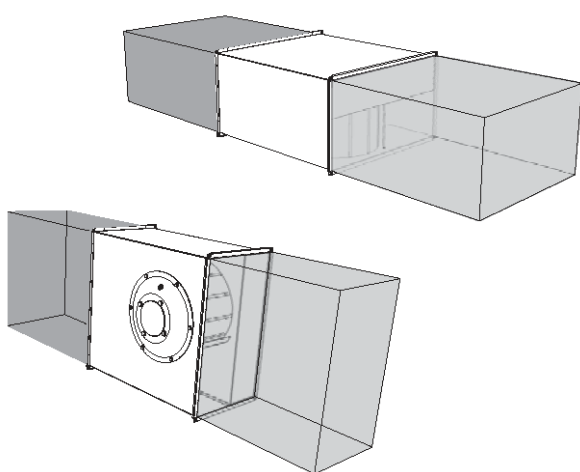
Вибрация также может передаваться через пол. С целью снижения уровня шума пол, если имеется такая возможность, необходимо изолировать дополнительно.

Рекомендуется использовать воздушные фильтры, снижающие наносы грязи на крыльчатке вентилятора. Наносы грязи нарушают баланс крыльчатки, возникают вибрации. Это может вызвать поломку двигателя вентилятора.

Если существует возможность попадания конденсата или воды на двигатель, необходимо установить наружные средства защиты.

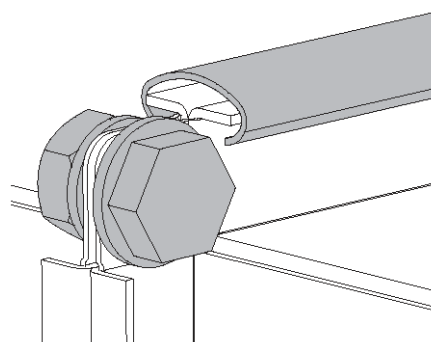


Для монтажа вентилятора рекомендуется использовать гибкие соединительные вставки, которые существенно сокращают передачу шума в воздуховод.

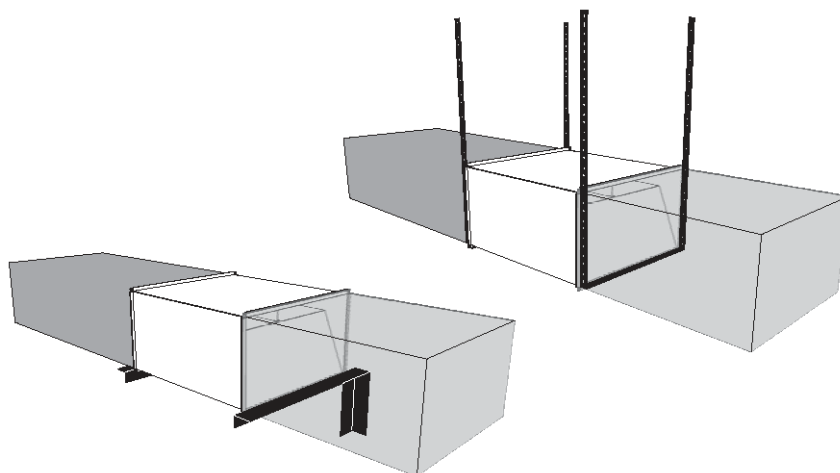


Вентилятор может устанавливаться в любом положении. При подключении воздуховодов обратите внимание на направление воздушного потока, указанное на корпусе изделия.

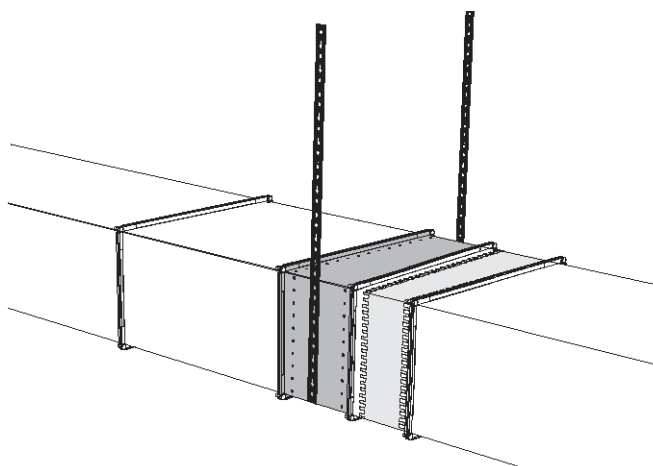
К воздуховодам вентилятор монтируется болтами и С-профилем.



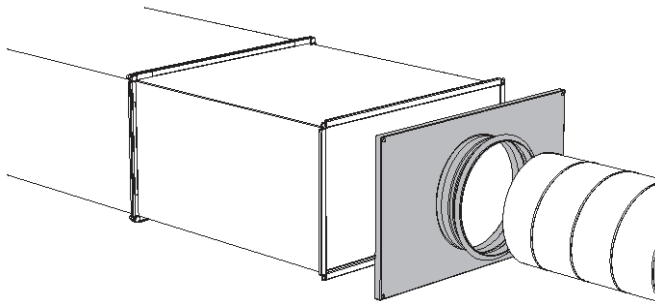
Монтаж необходимо произвести так, чтобы система воздуховодов и другие компоненты вентиляционной системы не нагружали своим весом вентилятор.



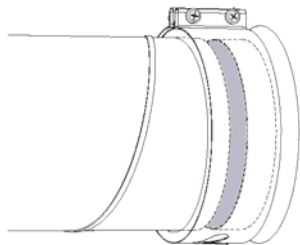
Если вес вентилятора снижает прочность системы воздуховодов, необходимо дополнительно прикрепить вентилятор к полу, стене или потолку.



Если используются гибкие соединения, необходимо дополнительно прикрепить вентилятор к полу, стене или потолку.



Если вентиляторы монтируются в системе круглых воздуховодов, рекомендуется использовать специальные аксессуары – переходники.



При использовании переходников рекомендуется использовать гибкие соединения круглого воздуховода.



Не допускается:

использовать вентиляторы для транспортировки воздуха, содержащего «тяжелую» пыль, муку и т.п.;

монтировать вентиляторы во взрыво-, пожароопасных помещениях и использовать их для транспортировки воздуха с содержанием паров пожароопасных веществ.

Воздух перед подачей в устройство должен быть очищен.



Подключение электропитания

Подключение должно производиться квалифицированным персоналом соответствующими инструментами согласно соответствующей схеме соединений.

Для подключения к электрической сети используется клеммная коробка. Кабель электропитания должен соответствовать мощности вентилятора.

Автоматический выключатель подбирается так, чтобы его ток срабатывания был в 1,5 раза больше максимального тока устройства (указанного на наклейке изделия).

Когда скорость вращения регулируется понижением напряжения, ток мотора при низких напряжениях может превысить указанный номинальный ток.

Необходимо:

проверить соответствие электрической сети данным, указанным на вентиляторе;

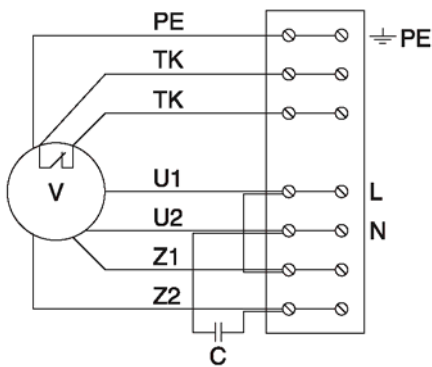
проверить электрические провода и соединения на соответствие требованиям электробезопасности;

проверить направление движения воздуха.

Важно: вентилятор необходимо заземлить.

Схемы электрических соединений

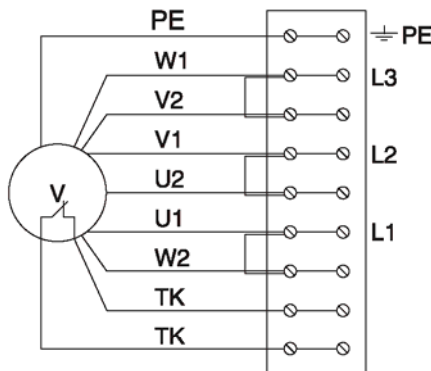
Схема 1 (1~230 В)



- PE — желто-зеленый;
- U1 — коричневый;
- U2 — синий;
- Z1 — черный;
- Z2 — оранжевый;
- TK — белый.

Схема 2

Δ - 3~230 В



- PE — желто-зеленый;
- U1 — коричневый;
- U2 — красный;
- V1 — синий;
- V2 — серый;
- W1 — черный;
- W2 — оранжевый;
- TK — белый.

Y - 3~400 В

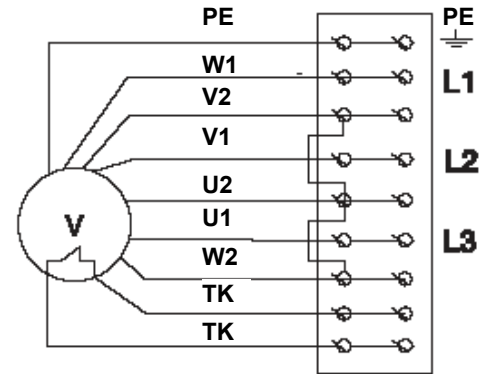
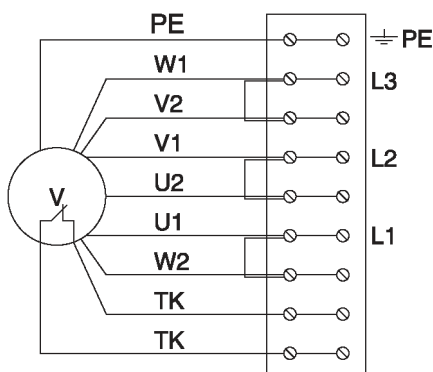


Схема 3 (Δ - 3~400 В)



- PE — желто-зеленый;
- U1 — коричневый;
- U2 — красный;
- V1 — синий;
- V2 — серый;
- W1 — черный;
- W2 — оранжевый;
- TK — белый.

Пуск

- Произвести пуск устройства могут только обученные и квалифицированные работники.
- Перед пуском устройства необходимо убедиться, что цепь питания соответствует данным, указанным на наклейке.
- Перед пуском устройства необходимо убедиться, что устройство подключено к источнику питания в соответствии со схемой электроподключения, которая приведена в настоящем документе и под крышкой коробки электрических соединений.
- Перед пуском вентилятора необходимо убедиться, что контакты ТК присоединены к внешнему устройству теплозащиты двигателя.
- Перед пуском вентилятора необходимо убедиться в соблюдении перечисленных выше указаний по безопасности и монтажу.
- После пуска устройства необходимо убедиться, что двигатель работает плавно, без вибраций и постороннего шума.
- После пуска устройства необходимо убедиться, что направление создаваемого устройством воздушного потока соответствует направлению (направлениям), указанному на корпусе.
- Необходимо убедиться, что ток, потребляемый устройством, не превышает максимального значения (указано на наклейке изделия).
- Необходимо убедиться, что двигатель не перегревается.
- Воспрещается включать и выключать вентилятор настолько часто, чтобы это вызвало перегрев обмоток двигателя или повреждение изоляции.

Обслуживание



Обслуживание устройства может выполнять только обученный и квалифицированный персонал.

Подшипники вентилятора обслуживания не требуют.

Если перед вентилятором не стоит воздушный фильтр, единственное требование по уходу за вентилятором – очистка крыльчатки. Крыльчатку рекомендуется очищать хотя бы раз в шесть месяцев.



Перед очисткой необходимо отключить подачу напряжения и заблокировать выключатель, чтобы избежать случайного включения во время работы.

Необходимо подождать, пока полностью прекратится всякое механическое движение, остынет двигатель и разрядятся заряженные конденсаторы.

Необходимо убедиться, что вентилятор и смонтированные к нему части закреплены прочно и жестко.

После выполнения обслуживания устройства, при его обратном монтаже в систему воздухопроводов необходимо выполнить все те действия, как указано в пунктах «Монтаж» и «Пуск» и соблюдать другие требования, перечисленные в настоящем документе.



Порядок очистки:

- снимите крыльчатку (вместе с электродвигателем);
- тщательно осмотрите крыльчатку. У крыльчатки, покрытой пылью или др. материалами, может нарушиться балансировка, что вызывает вибрацию и ускоряет износ подшипников двигателя;
- чистить необходимо осторожно, чтобы не нарушить балансировку крыльчатки;
- нельзя применять очистители, абразивы, агрессивные химические вещества и моющие средства, вызывающие коррозию;
- нельзя применять острые предметы и устройства, работающие под высоким давлением;
- нельзя погружать крыльчатку в воду или другую жидкость;



- убедитесь, что крыльчатка не прикасается к корпусу;
- подшипники в случае повреждения подлежат замене.

Проверка надежности электрических соединений производится не реже 1 раза в год.

Возможные неисправности и пути их устранения

- Работы по устранению неисправностей могут выполнять только обученные и квалифицированные работники.
- Перед тем как приступить к ремонтным работам, НЕОБХОДИМО отключить устройство от электропитания и подождать, пока не остановится и не остынет двигатель вентилятора и не остынут нагревательные элементы.
- Необходимо соблюдать перечисленные выше правила техники безопасности.

После отключения устройства необходимо:

- Проверить соответствие напряжения и тока сети требованиям, приведенным на наклейке изделия.
- Убедиться, что электрический ток поступает в устройство.
- После устранения проблем, связанных с подачей электрического тока, повторно включить устройство.

Если двигатель вентилятора оснащен вмонтированной автоматической теплозащитой и электропитание не нарушено, но устройство не включается, необходимо:

- Подождать 10-20 мин., пока двигатель не остынет.
- Если при не отключенном электропитании через 10-20 мин. двигатель включается сам, это значит, что сработала автоматическая теплозащита. Необходимо найти причину перегрева двигателя и устранить ее.

Если двигатель вентилятора с термодаточной защитой остановился вследствие перегрева и сработала внешняя защита, необходимо:

- В течение 15-20 мин. дать двигателю остыть.
- Устранить причину перегрева двигателя.
- Повторно включить вентилятор.

Если мотор повторно не включается, необходимо:

- Отключить напряжение питания.
- Подождать, пока не прекратится любое механическое движение, не остынет мотор и не разрядятся подключенные конденсаторы.
- Убедиться, что крыльчатка не заблокирована.
- Проверить конденсатор (для однофазных вентиляторов – согласно схеме подключения). Если неисправности повторяются, замените конденсатор.

Если это не помогает, необходимо обратиться к поставщику.

Утилизация

По окончании срока службы агрегат следует утилизировать. Подробную информацию по утилизации агрегата вы можете получить у представителя местного органа власти.



Гарантийные обязательства

Внимательно ознакомьтесь с данным документом и проследите, чтобы он был правильно и четко заполнен и имел штамп продавца.

Тщательно проверьте внешний вид изделия и его комплектность. Все претензии по внешнему виду и комплектности предъявляйте продавцу при покупке изделия.

По всем вопросам, связанным с техобслуживанием изделия, обращайтесь только в специализированные организации.

Дополнительную информацию об этом и других изделиях марки Вы можете получить у продавца.

Условия гарантии:

1. Настоящим документом покупателю гарантируется, что в случае обнаружения в течение гарантийного срока в проданном оборудовании дефектов, обусловленных неправильным производством этого оборудования или его компонентов, и при соблюдении покупателем указанных в документе условий будет произведен бесплатный ремонт оборудования. Документ не ограничивает определенные законом права покупателей, но дополняет и уточняет оговоренные законом положения.

2. Для установки (подключения) изделия необходимо обращаться в специализированные организации. Продавец, изготовитель, уполномоченная изготовителем организация, импортер, не несет ответственности за недостатки изделия, возникшие из-за его неправильной установки (подключения).

3. В конструкцию, комплектацию или технологию изготовления изделия могут быть внесены изменения с целью улучшения его характеристик. Такие изменения вносятся в изделие без предварительного уведомления покупателя и не влекут обязательств по изменению (улучшению) ранее выпущенных изделий.

4. Запрещается вносить в документ какие-либо изменения, а также стирать или переписывать указанные в нем данные. Настоящая гарантия имеет силу, если документ правильно и четко заполнен.

5. Для выполнения гарантийного ремонта обращайтесь в специализированные организации, указанные продавцом.

6. Настоящая гарантия действительна только на территории РФ на изделия, купленные на территории РФ.

Настоящая гарантия не распространяется:

- 1) на периодическое и сервисное обслуживание оборудования (чистку и т. п.);
- 2) изменения изделия, в том числе с целью усовершенствования и расширения области его применения;
- 3) детали отделки и корпуса, лампы, предохранители и прочие детали, обладающие ограниченным сроком использования.

Выполнение уполномоченным сервисным центром ремонтных работ и замена дефектных деталей изделия производятся в сервисном центре или у Покупателя (по усмотрению сервисного центра).

Гарантийный ремонт изделия выполняется в срок не более 45 дней. Указанный выше гарантийный срок ремонта распространяется только на изделия, которые используются в личных, семейных или домашних целях, не связанных с предпринимательской деятельностью. В случае использования изделия в предпринимательской деятельности, срок ремонта составляет 3 (три) месяца.

Настоящая гарантия не предоставляется

в случаях:

- если будет изменен или будет неразборчив серийный номер изделия;
- использования изделия не по его прямому назначению, не в соответствии с его руководством по эксплуатации, в том числе эксплуатации изделия с перегрузкой или совместно со вспомогательным оборудованием, не рекомендованным продавцом, изготовителем, импортером, уполномоченной изготовителем организацией;
- наличия на изделии механических повреждений (сколов, трещин и т. п.), воздействия на изделие чрезмерной силы, химически агрессивных веществ, высоких температур, повышенной влажности или запыленности, концентрированных паров и т. п., если это стало причиной неисправности изделия;



- ремонта, наладки, установки, адаптации или пуска изделия в эксплуатацию не уполномоченными на то организациями или лицами;
- стихийных бедствий (пожар, наводнение и т. п.) и других причин, находящихся вне контроля продавца, изготовителя, импортера, уполномоченной изготовителем организации;
- неправильного выполнения электрических и прочих соединений, а также неисправностей (несоответствия рабочих параметров указанным в руководстве) внешних сетей;
- дефектов, возникших вследствие воздействия на изделие посторонних предметов, жидкостей, насекомых и продуктов их жизнедеятельности и т. д.;
- неправильного хранения изделия;
- дефектов системы, в которой изделие использовалось как элемент этой системы;
- дефектов, возникших вследствие невыполнения покупателем руководства по эксплуатации оборудования.

Особые условия эксплуатации оборудования кондиционирования и вентиляции

Настоящая гарантия не предоставляется, когда по требованию или желанию покупателя в нарушение действующих в РФ требований, стандартов и иной нормативно-правовой документации:

- было неправильно подобрано и куплено оборудование кондиционирования и вентиляции для конкретного помещения;
- были неправильно смонтированы элементы купленного оборудования.

Примечание: в соответствии со ст. 26 Жилищного кодекса РФ и Постановлением правительства г. Москвы 73-ПП от 08.02.2005 (для г. Москвы) покупатель обязан согласовать монтаж купленного оборудования с эксплуатирующей организацией и компетентными органами исполнительной власти субъекта федерации. Продавец, изготовитель, импортер, уполномоченная изготовителем организация снимают с себя всякую ответственность за неблагоприятные последствия, связанные с использованием купленного оборудования без утвержденного плана монтажа и разрешения вышеуказанных организаций.

В соответствии с п. 11 приведенного в Постановлении Правительства РФ № 55 от 19.01.1998 г. «Перечня непродовольственных товаров надлежащего качества, не подлежащих возврату или обмену на аналогичный товар другого размера, формы, габарита, фасона, расцветки или комплектации» покупатель не вправе требовать обмена купленного изделия в порядке ст. 502 ГК РФ, а покупатель-потребитель — в порядке ст. 25 Закона РФ «О защите прав потребителей».

Модель	Серийный номер	Срок гарантии, мес.

Поставщик			
Покупатель			Дата продажи
Продавец	<p>.....</p> <p>.....</p> <p>(наименование, адрес, телефон)</p> <p>.....(.....)</p> <p>М.П. (подпись уполномоченного лица) (Ф.И.О.)</p>		



Сведения о монтажных и пусконаладочных работах*

Изделие, вид работ	Дата	Организация (название, адрес, тел., номер лицензии, печать)	Адрес монтажа	Мастер (Ф. И. О., подпись)	Работу принял (Ф. И. О., подпись)

* При наличии актов сдачи-приемки монтажных и пусконаладочных работ заполнять не обязательно.

Сведения о гарантийном ремонте

Изделие	Дата начала ремонта	Организация (название, адрес, тел., номер лицензии, печать)	Дата окончания ремонта	Замененные детали	Мастер (Ф. И. О., подпись)	Работу принял (Ф. И. О., подпись)

Для заметок

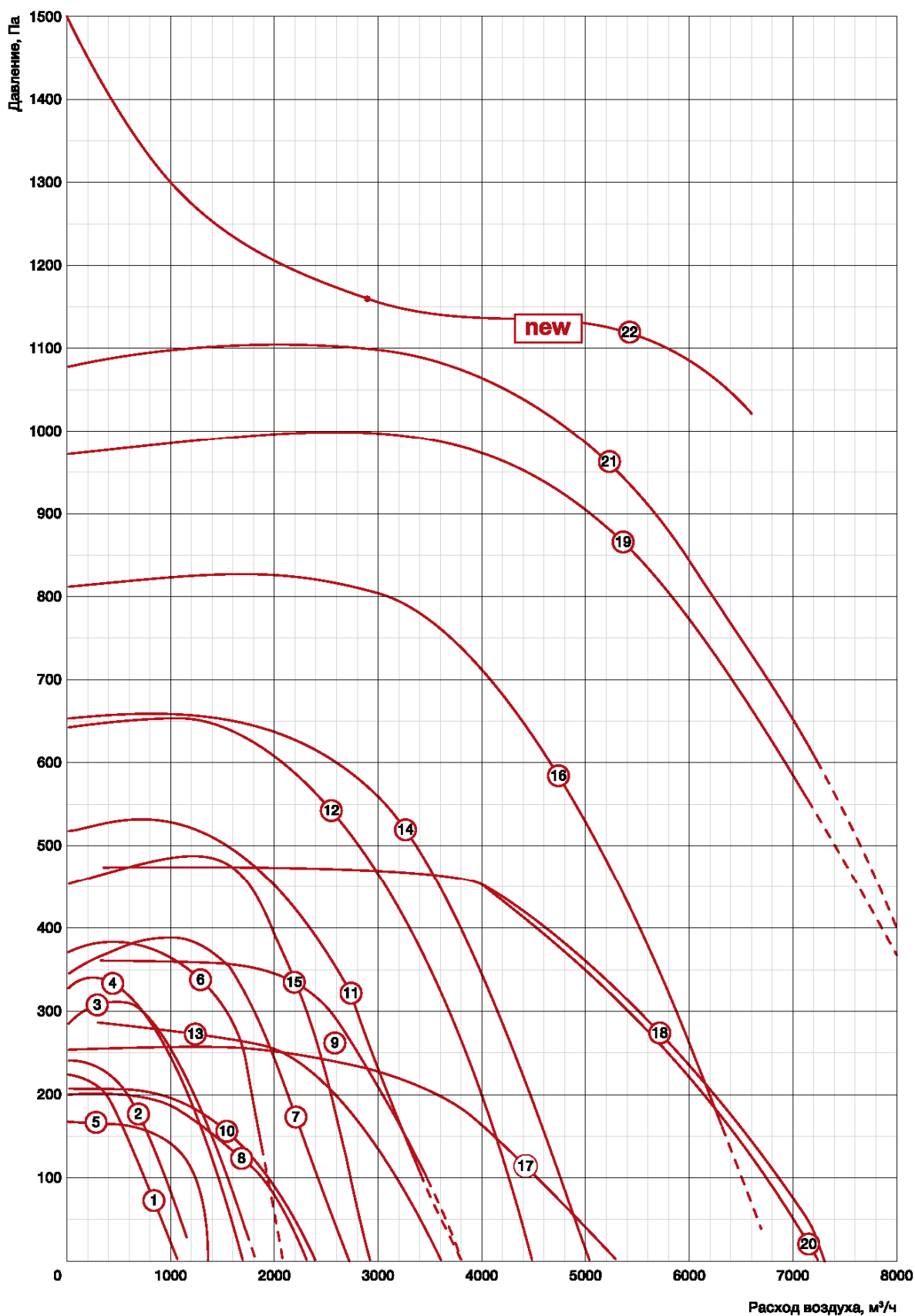




Для заметок

Технические данные

Сводные характеристики





Технические данные

№	Модель	Рабочая точка при максимальном расходе, м ³ /ч/Па	Рабочая точка при максимальном напоре, м ³ /ч/Па	Напряжение, В (50 Гц)	Электротребление, кВт/рабочий ток, А	Схема электрических соединений	Частота вращения, об./мин	Уровень звуковой мощности окр./вх./вых., дБ(А)	Макс. температура перемещаемого воздуха, °С	Конденсатор, мкФ
1	RFE 400× 200-4	1080/0	250/225	230	0,36/1,8	1	1180	59/69/71	40	5
2	RFD 400 × 200-4	1090/25	250/235	400	0,31/0,5	2	1230	58/68/70	70	-
Опция: адаптер-переход с 400 × 200 на Ø200 мм (комплект 2 шт.)										
3	RFE 500× 250-4	1651/20	500/310	230	0,51/2,3	1	1250	59/70/73	40	8
4	RFD 500 × 250-4	1665/0	300/330	400	0,56/0,95	2	1270	62/72/76	40	-
Опция: адаптер-переход с 500 × 250 на Ø250 мм (комплект 2 шт.)										
5	RFE 500× 300-6	1400/0	0/165	230	0,29/1,5	1	680	55/64/67	50	6
6	RFE 500× 300-4	1883/130	600/385	230	0,69/3,0	1	1190	63/72/76	40	10
7	RFD 500 × 300-4	2647/0	1000/385	400	0,93/1,9	2	1380	64/76/79	50	-
Опция: адаптер-переход с 500 × 300 на Ø315 мм (комплект 2 шт.)										
8	RFE 600× 300-6	2300/0	500/205	230	0,47/2,2	1	900	62/72/75	70	14
9	RFE 600× 300-4	2882/0	1300/485	230	1,15/5,1	1	1210	64/76/79	40	16
10	RFD 600 × 300-6	2450/0	700/220	400	0,42/0,9	2	835	56/69/73	40	-
11	RFD 600 × 300-4	3400/100	1000/530	400	1,50/2,6	2	1310	68/80/83	40	-
Опция: адаптер-переход с 600 × 300 на Ø315 мм (комплект 2 шт.)										
12	RFE 600× 350-4	4478/0	700/660	230	2,4/11,0	1	1340	69/81/85	40	35
13	RFD 600 × 350-6	3600/0	300/270	400	0,91/1,8	2	750	60/68/72	40	-
14	RFD 600× 350-4	5056/0	1000/660	400	2,5/4,1	2	1300	68/80/84	40	-
Опция: адаптер-переход с 600 × 350 на Ø355 мм (комплект 2 шт.)										
15	RFD 700× 400-6	3250/150	250/370	400	1,1/2,0	2	790	63/71/74	40	-
16	RFD 700× 400-4	6300/170	2000/825	400	3,7/6,0	2	1320	75/83/88	40	-
Опция: адаптер-переход с 700× 400 на Ø400 мм (комплект 2 шт.)										
17	RFD 800× 500-8	4500/125	0/260	400	1,1/2,4	2	555	66/69/76	40	-
18	RFD 800× 500-6	7250/0	3600/475	400	2,7/4,9	2	830	67/77/81	50	-
19	RFD 800× 500-4	7120/560	2600/1000	400	5,0/8,1	2	1330	75/86/90	40	-
Опция: адаптер-переход с 800× 500 на Ø 500 мм (комплект 2 шт.)										
20	RFD 1000× 500-6M	7200/0	3600/475	400	2,7/4,9	2	830	67/77/81	50	-
21	RFD 1000× 500-4M	7200/600	2600/1100	400	5,0/8,1	2	1330	75/85/90	40	-
22	RFD 1000× 500-4	6600/1030	0/1500	400	4,9/8,3	3	1130	85/90/95	40	-
Опция: адаптер-переход с 1000× 500 на Ø 500 мм (комплект 2 шт.)										

Минимальная температура приточного воздуха -20°С.
Максимальная влажность приточного воздуха 90%.