



## Компрессорно-конденсаторные блоки серии CUR 7-18

Инструкция по монтажу, эксплуатации и техническому обслуживанию

R22





### Условные обозначения

Предупреждение (Внимание!) Игнорирование этого предупреждения может повлечь за собой травму или угрозу жизни и здоровью и/или повреждение агрегата.



Внимание, опасное напряжение! Игнорирование этого предупреждения может повлечь за собой травму или угрозу жизни и здоровью.



Указание (примечание). Стоит перед объяснением или перекрестной ссылкой, которая относится к другим частям текста данного руководства.

### Требования по безопасности

Поставляемые агрегаты могут использоваться только в системах кондиционирования. Не используйте агрегат в других целях!



Все работы с устройством (монтаж, соединения, ремонт, обслуживание) должны выполняться только квалифицированным персоналом. Все электрические работы должны выполняться только уполномоченными специалистами-электриками. Предварительно должно быть отключено электропитание.



Во время монтажа и обслуживания агрегата используйте специальную рабочую одежду и будьте осторожны — углы агрегата и составляющих частей могут быть острыми и ранящими.



Не устанавливайте и не используйте агрегат на нестабильных подставках, неровных, кривых и пр неустойчивых и непрочных поверхностях. Устанавливайте агрегат надежно, обеспечивая безопасное использование.



Не используйте агрегат во взрывоопасных и агрессивных средах.



Подключение электричества должно выполняться компетентным персоналом при соблюдении Строительных норм и правил (СНиП) и Правил устройства электроустановок (ПУЭ).



Напряжение должно подаваться на агрегат через выключатель с промежутком между контактами не менее 3 мм. Выключатель и кабель питания должны быть подобраны по электрическим данным агрегата. Выключатель напряжения должен быть легкодоступен.



Во время работы агрегата исключите попадание посторонних предметов в вентилятор агрегата. Если же это случится, немедленно отключите агрегат от источника питания. Перед изъятием постороннего предмета убедитесь, что вентилятор остановился, и случайное включение агрегата невозможно.

### Область применения

Компрессорно-конденсаторные блоки применяются для кондиционирования воздуха в системах приточной вентиляции жилых, общественных и производственных помещений.

## Описание агрегата

CUR – непереворсивные компрессорно-конденсаторные блоки с воздушным охлаждением. Все агрегаты оборудованы осевыми вентиляторами. Агрегаты предназначены для использования в бытовых системах кондиционирования воздуха. Для обеспечения надлежащей работы и длительного срока службы агрегата следует строго соблюдать все указания данного руководства.

Агрегаты предназначены для наружной установки!

## Особенности конструкции

Корпус из листовой стали с эпоксидным порошковым покрытием. Основание корпуса изготовлено из листовой стали, обработанной методом катафореза.

Герметичный спиральный компрессор с встроенной защитой от электрических и тепловых перегрузок. Теплообменник из медных труб с алюминиевым оребрением, снабженный защитной решеткой. Осевой вентилятор со встроенной защитой от перегрева.

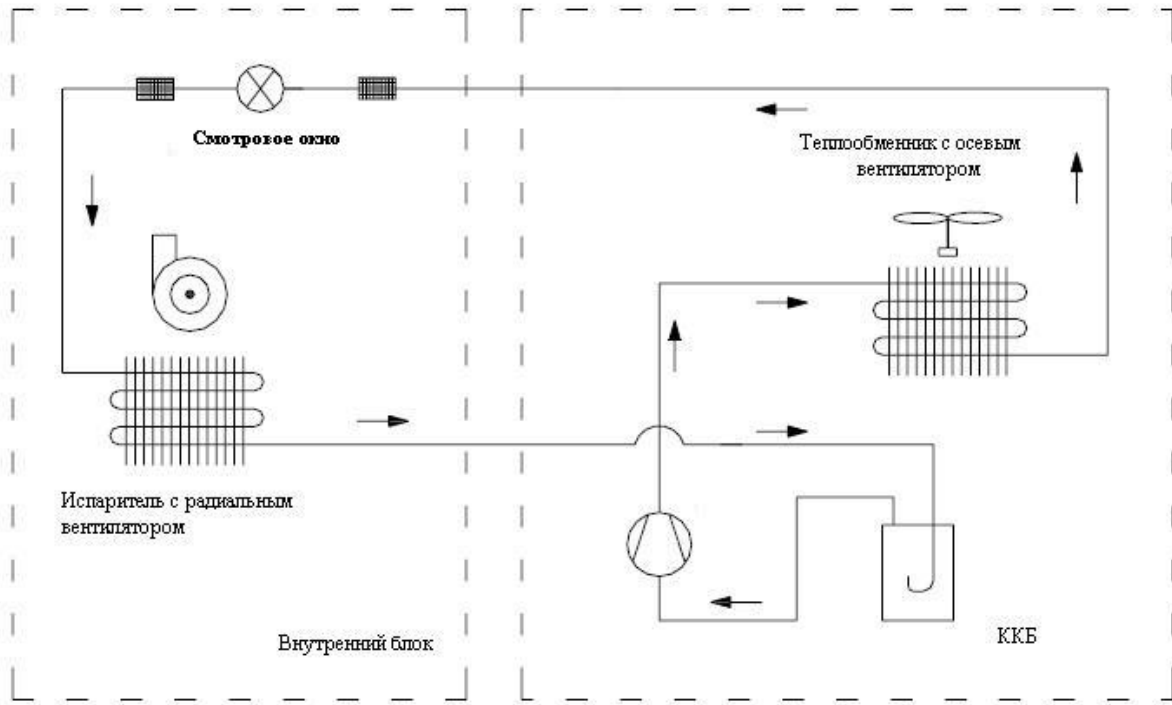
Патрубки холодильного контура под развальцовку, с клапанами. Трубы холодильного контура изготовлены из мягкой меди. Все агрегаты оснащены следующими компонентами: заправочные штуцеры, реле высокого и низкого давления. Заправлен хладагентом R22. Количество хладагента рассчитано на жидкостную и газовую линии длиной 6 м. каждая.

Таблица технических характеристик

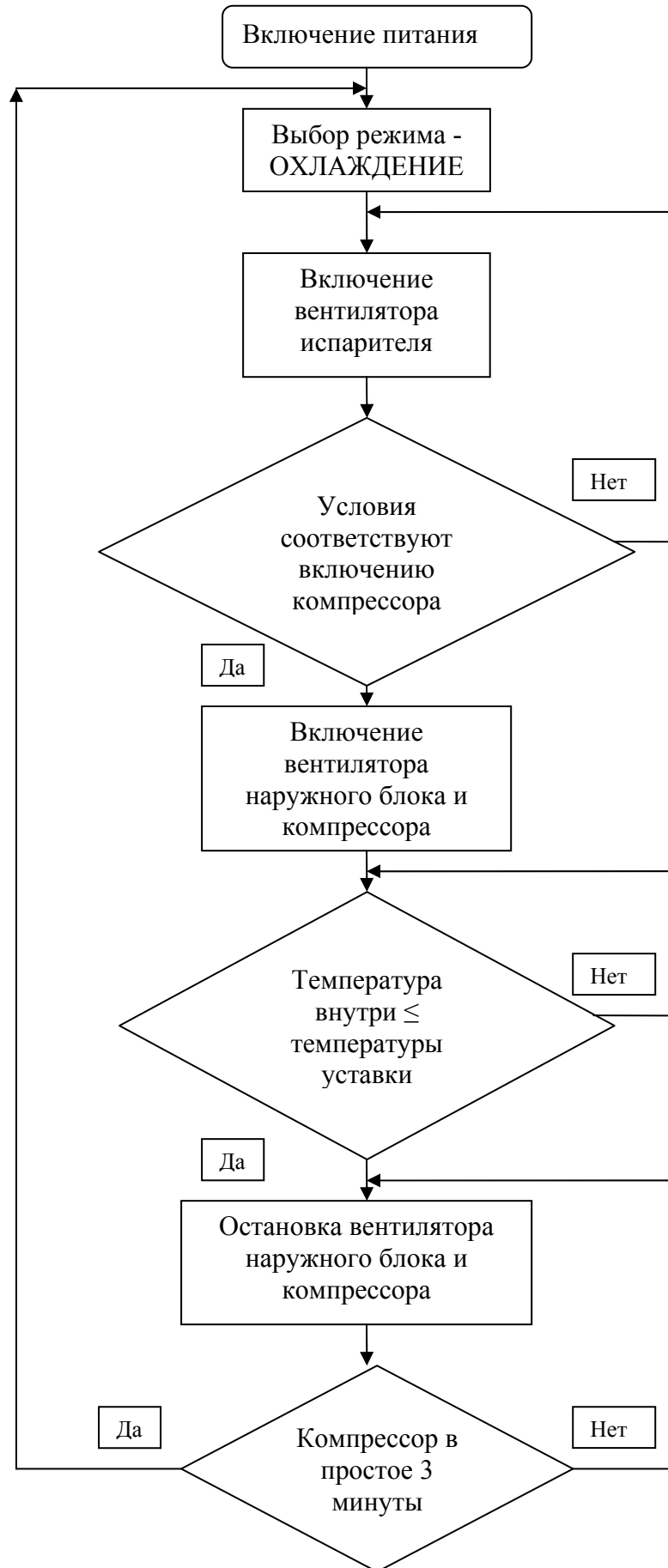
Характеристики		CUR 7	CUR 11	CUR 13	CUR 18
Номинальная холодопроизводительность	кВт	7,5	11,1	13	18,2
Уровень звукового давления	дБ(А)	57	62	63	66
<b>Компрессор</b>					
Потребляемая мощность	кВт	3,1	4	4,5	5,9
Номинальный рабочий ток	А	9,7	17	21,5	25
Ток заблокированного ротора	А	48	96,7	105	150
Электропитание	В-ф.- Гц	230-1-50	230-1-50	380-5-50	380-5-50
<b>Вентилятор</b>					
Скорость вращения вентилятора	об./мин	790	820	820	1080
Номинальный ток	А	1,2	1,3	1,3	2,1
<b>Габариты и вес</b>					
Размеры (ДхВхШ)	мм	610x622x610	710x737x710	710x737x710	750x852x750
Вес	кг	55	83	83	100
<b>Присоединительные размеры</b>					
Линия жидкости	дюйм	3/8	3/8	3/8	1/2
Линия газа	дюйм	5/8	3/4	3/4	1" 1/8
<b>Прочие характеристики</b>					
Количество контуров		1	1	1	1
Заправка фреоном (R22)	кг	2,43	2,43	3,06	3,91
Температурный диапазон С°		19,4-46,1			

# Схема холодильного контура

→ Направление движения хладагента

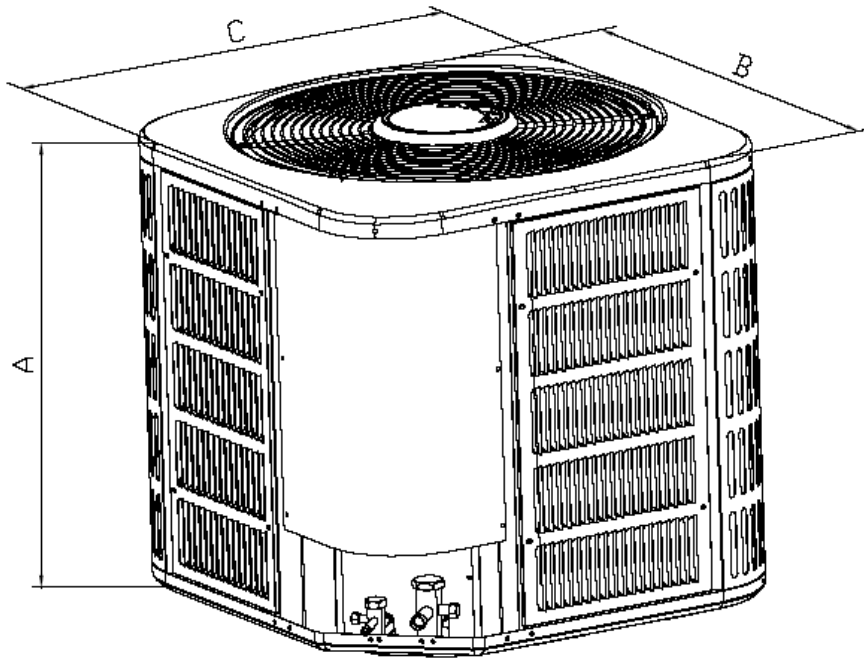


# Алгоритм работы



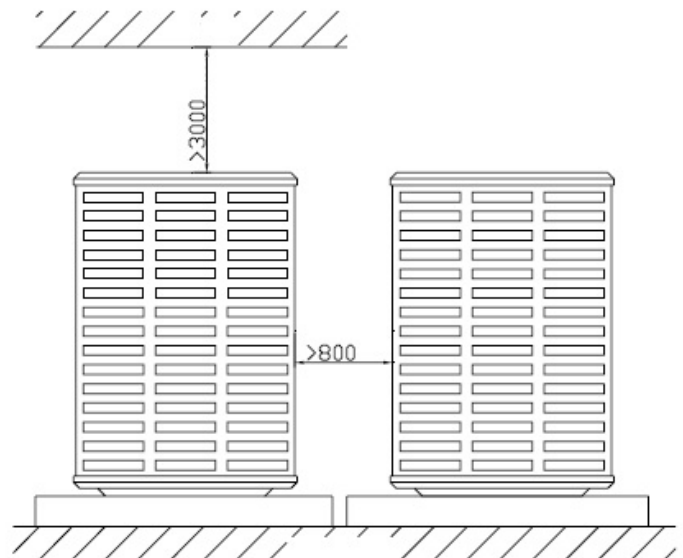
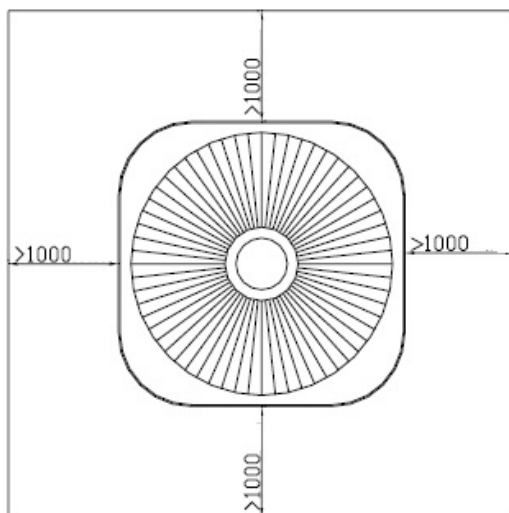
# Монтаж

## Габаритные размеры



Модель	A	B	C
CUR 7	622	610	610
CUR 11	737	710	710
CUR 13	737	710	710
CUR 18	851	750	750

## 2. Свободное пространство



### 3. Порядок монтажа

#### 3.1 Установка блока

- Агрегат предназначен для наружной установки.
- Компрессорно-конденсаторный блок устанавливается на ровной и прочной поверхности.
- Не устанавливайте блок вблизи окон или между близко стоящими строениями во избежание распространения шума.
- Соблюдайте минимальные требования к монтажному пространству для обеспечения циркуляции воздуха и отвода тепла от конденсатора, а также для удобства подключения труб и электрических кабелей и обслуживания.
- При монтаже оборудования убедитесь, что основание обладают достаточной прочностью.



#### 3.2 Требуется обратить внимание

- Электрические подключения должны проводиться квалифицированным персоналом в соответствии со схемами представленными в данном руководстве.
- Установите защитный автомат, для аварийного отключения питания, рядом с агрегатом в защищенном месте. Изоляционное расстояние между контактами автомата должно быть не менее 3мм.
- Агрегат необходимо заземлить.
- Перед установкой оборудования убедитесь, что располагаемая мощность электропитания соответствует требуемой.
- Не используйте и не размещайте вблизи блока горючие и взрывоопасные вещества.
- При самостоятельной установке, повлекшей повреждения, гарантия может быть аннулирована.
- В случае аварийной ситуации (при появлении дыма, запаха гари и т.д.), немедленно прекратите все работы и отключите питание.
- Не вставляйте пальцы и посторонние предметы в защитные решетки конденсатора или вентилятора.
- Не проводите работы по ремонту при включенном питании.
- Избегайте попадания воды на электрические компоненты.



### 4. Монтаж холодильного контура.

Для трубопроводов холодильного контура, подсоединяемых к испарителю, следует использовать трубы, изготовленные из электролитической мягкой раскисленной и обезжиренной меди. Убедитесь, в отсутствии влаги и загрязнений в трубопроводах, так как они могут серьезно повредить холодильный контур. Каждая линия холодильного контура должна быть изолирована слоем изоляции с закрытыми порами, толщиной не менее 9 мм. В приведенной ниже таблице 4.1 указана максимально допустимая эквивалентная длина линий холодильного контура и соответствующий данной длине диаметр труб.

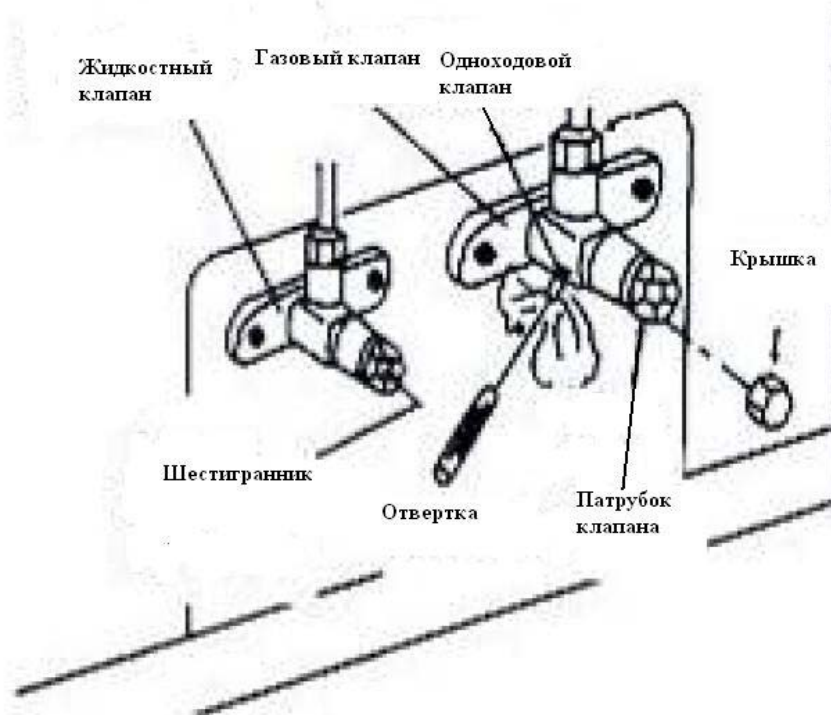
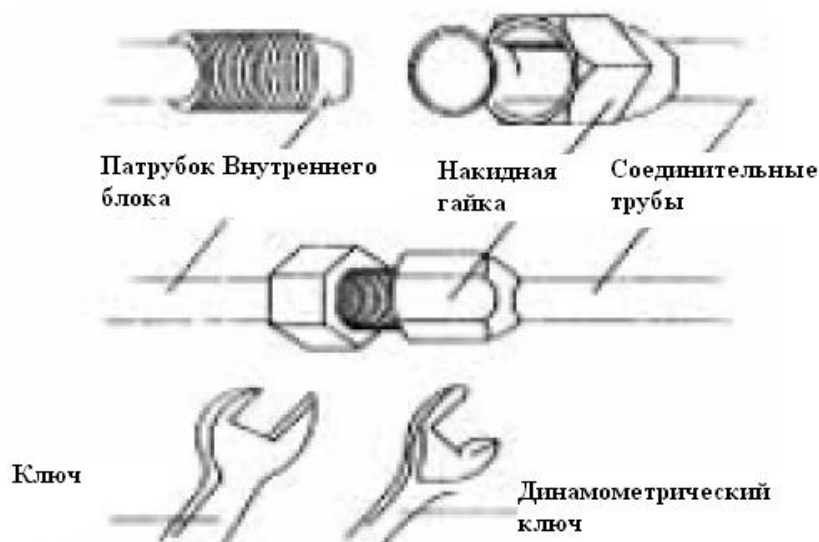
#### 4.1 Спецификация гидравлических соединений.

Модель	Внешний диаметр		Максимальная эквивалентная длина, м	Максимальный перепад высот между ККБ и испарителем, м	Дополнительная заправка фреоном *, г/м
	жидкость	газ			
CUR-7	3/8"	5/8"	30	15	40
CUR-11	3/8"	3/4"	30	15	50
CUR-13	3/8"	3/4"	30	15	50
CUR-18	1/2"	1-1/8"	30	15	60

## 4.2 Процедура установки.

### Соединения труб

1. Подготовьте отрезки труб необходимой длины с запасом.
2. Очистите концы трубы от стружки и грязи. При этом трубу следует держать очищаемым концом вниз, чтобы стружка не попала внутрь.
3. Теплоизолируйте трубу, установите накидную гайку, после чего правильно развальцуйте конец трубы.
4. Убедитесь в плотном прилегании концов труб и патрубков, после чего аккуратно, вручную, наверните накидную гайку на развальцованном конце медной трубы на резьбовой фитинг от патрубка внутреннего блока.
5. Используйте динамометрический ключ для окончательного затягивания соединения согласно усилиям приведенным в таблице ниже.

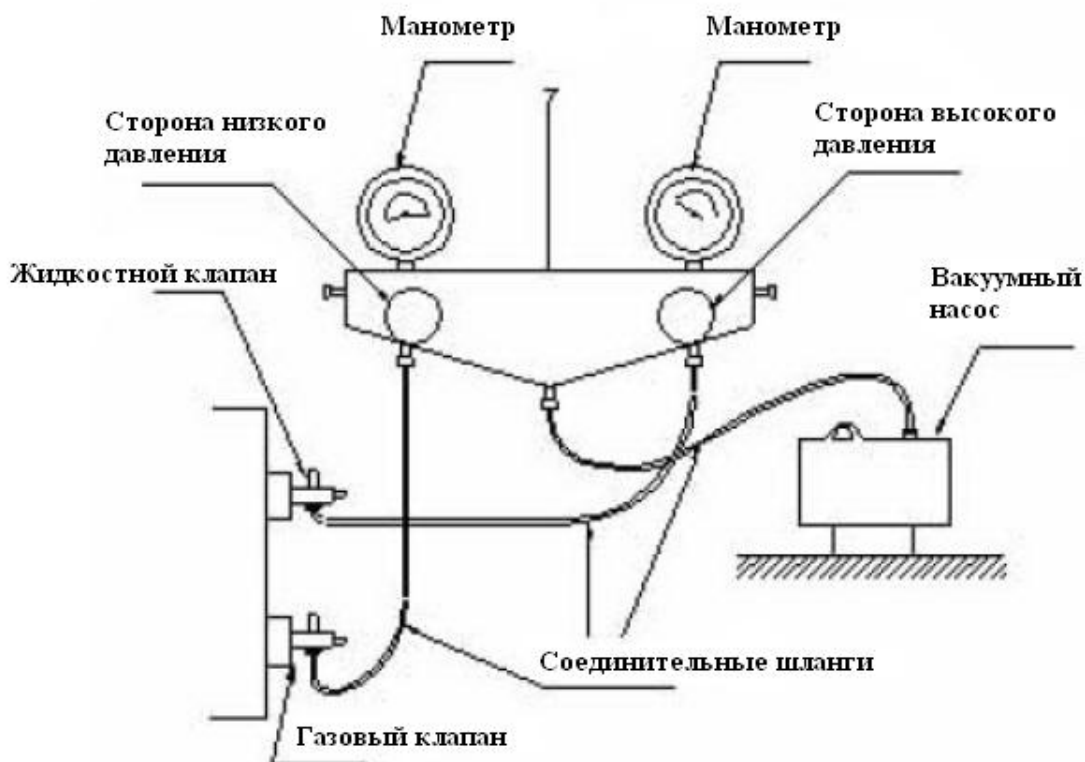




**Таблица усилий затяжки трубных соединений**

Диаметр труб	Момент затяжки, (Н/м)
1/4"	15-30
3/8"	35-40
5/8"	60-65
1/2"	45-50
3/4"	70-75
7/8"	80-85

6. Радиус поворота трубы должен быть достаточно большим во избежание повреждений в местах изгиба. Используйте гибочный инструмент для изгибания труб.
7. Используйте теплоизоляцию для изолирования соединения труб и закрепляйте её с помощью клейкой ленты.
8. Снимите защитные колпачки с жидкостного и газового клапана.
9. С помощью внутреннего шестиугольного гаечного ключа поверните клапан на 90° и с помощью отвертки стравите газ.
10. Газ должен выйти за 15 секунд после открытия клапана, после этого сразу же закройте клапан и плотно заверните защитный колпачок.
11. Полностью откройте жидкостной и газовый клапаны.
12. Закройте защитные колпачки и с помощью детектора утечки или мыльного раствора проверьте наличие утечек в местах присоединения с фреоновыми магистралями.
13. Если условия позволяют используйте вакуумный насос для удаления воздуха из магистралей.





## Внимание!

При соединении внутреннего блока с соединительной трубой, не тяните слишком сильно, для предотвращения поломки и разрыва капиллярной трубки или других труб.

Соединительные трубы должны быть закреплены на кронштейнах. Вес труб не должен приходиться на блок.

Горизонтальные участки линии всасывания должны быть проложены с уклоном не менее 1% независимо от того, выше или ниже испарителя расположен компрессор. На выходе из испарителя на трубе газовой линии следует выполнить сифон, для возврата масла.

Внимание! При пайке наружного блока оберните клапан тканью смоченной в воде, для предотвращения его перегрева.

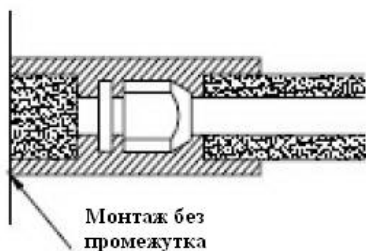
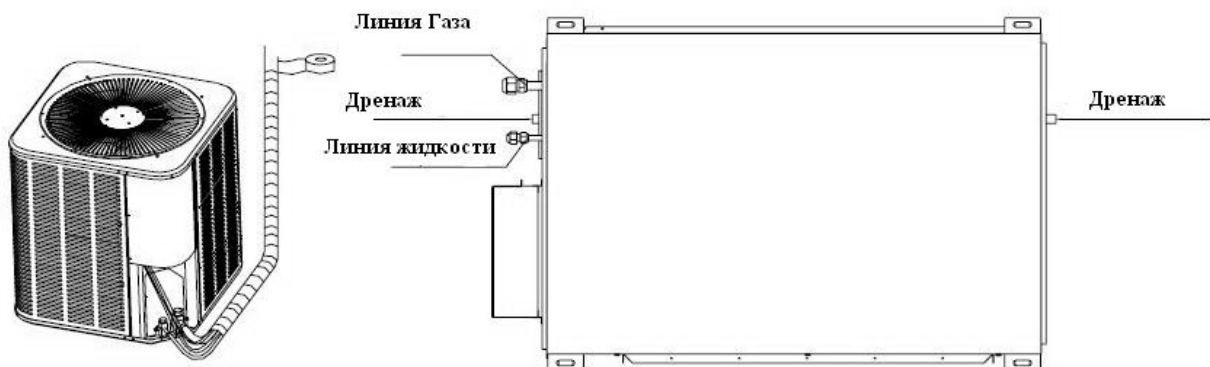
Внимание! Для проверки утечки, теплообменник испарителя должен быть герметичен.

### Изоляция труб.

1. Жидкостная и газовая трассы должны быть изолированы, друг от друга термоизоляцией во избежание образования конденсата и изолированы от воздействия атмосферы клейкой лентой.

2. Место соединения должно быть также термоизолировано, причем в месте примыкания не должно быть свободного пространства см. рисунок.

3. Так как во внутреннем блоке находится хладагент под давлением, при ослаблении гаек при монтаже, будьте бдительны во избежание травм.



Не изгибайте трубы после того как покроете их изоляцией и защитной лентой, они могут потрескаться или ломаться.

Используйте клейкую ленту для оборачивания труб для защиты от атмосферных осадков и ультрафиолета.

1. Используйте клейкую ленту, чтобы связывать в узел соединительную трубу и кабель вместе. Для того, чтобы предотвратить попадание воды из дренажной трубы, проложите её отдельно от фреоновой магистрали.

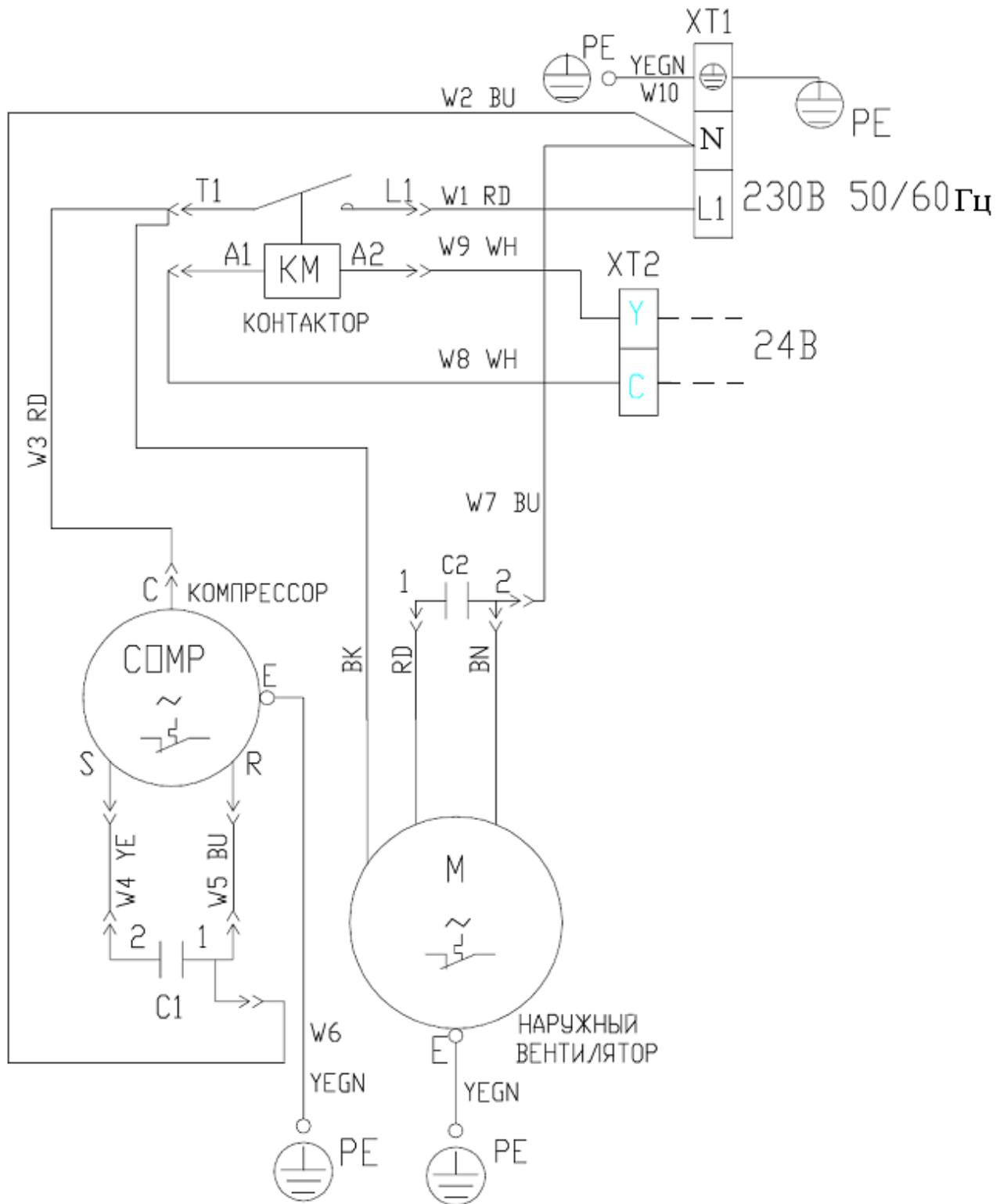
2. Используйте термическую ленту изоляции, чтобы завертывать трубы от низа внешнего устройства до верхнего конца трубы где труба вводит стену. При обертке термической ленты изоляции, последующий круг ленты должен покрыть половину внешней стороны круга ленты.
3. Обернутая труба должна быть закреплена на стене.



Предупреждение:

1. Не завертывайте защитную ленту слишком плотный, и в противном случае эффективность термической изоляции может быть уменьшена.
2. После того, как защитная работы будет завершены и трубы завернуты, используйте монтажную пену, для заделки отверстия в на стене, для предотвращения попадания влаги внутрь помещения.

## Электрическая схема CUR-7, CUR-11.



### Расшифровка обозначений:

YEGN – желто-зеленый;

YE – желтый;

BU – синий;

RD – красный;

WH – белый;

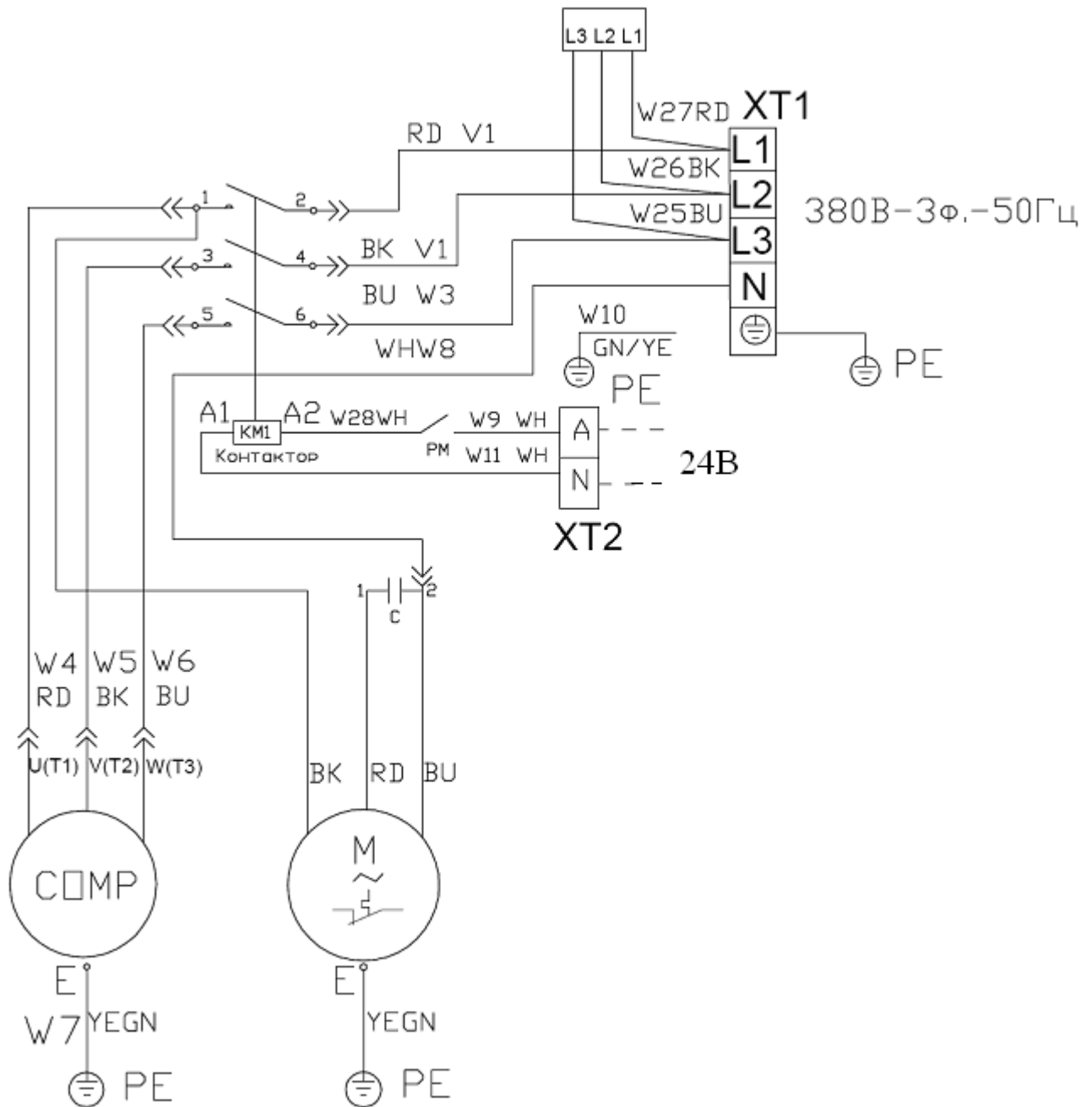
BN – коричневый;

BK – черный.

XT1 – клеммы подключения электропитания

XT2 – клеммы подключения управляющего сигнала

## Электрическая схема CUR-13, CUR-18.



### Расшифровка обозначений:

YEGN – желто-зеленый;

YE – желтый;

BU – синий;

RD – красный;

WH – белый;

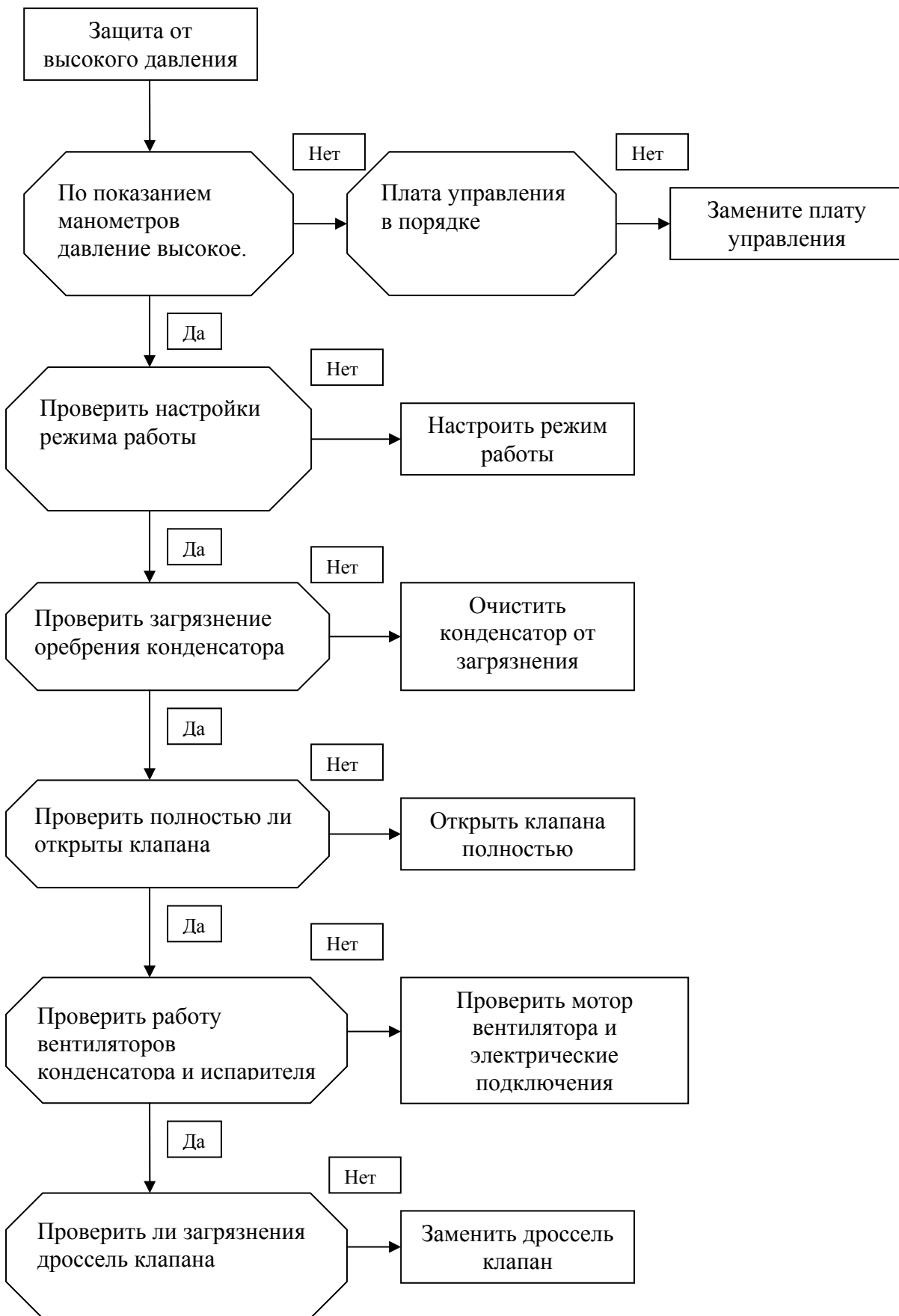
BN – коричневый;

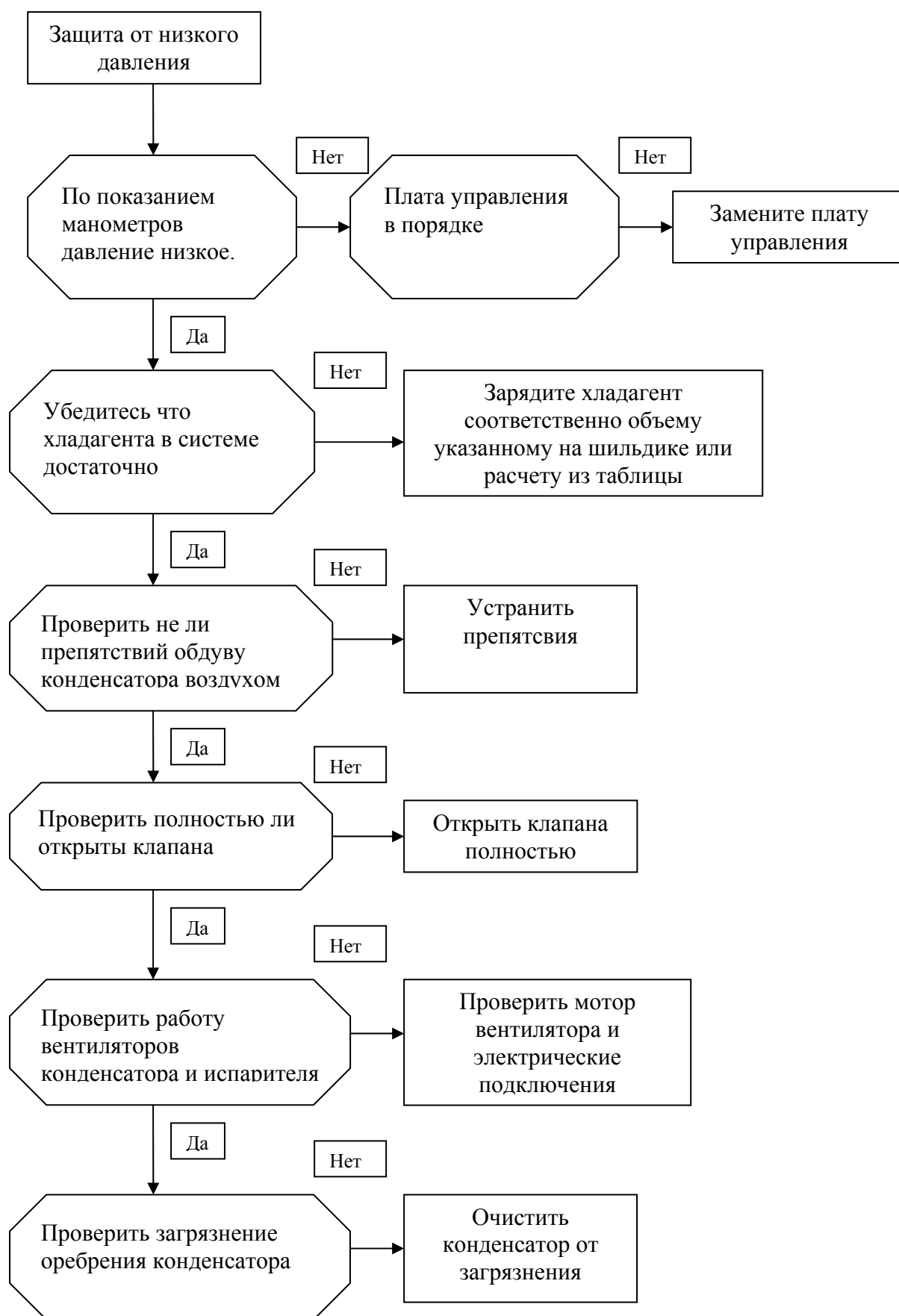
BK – черный.

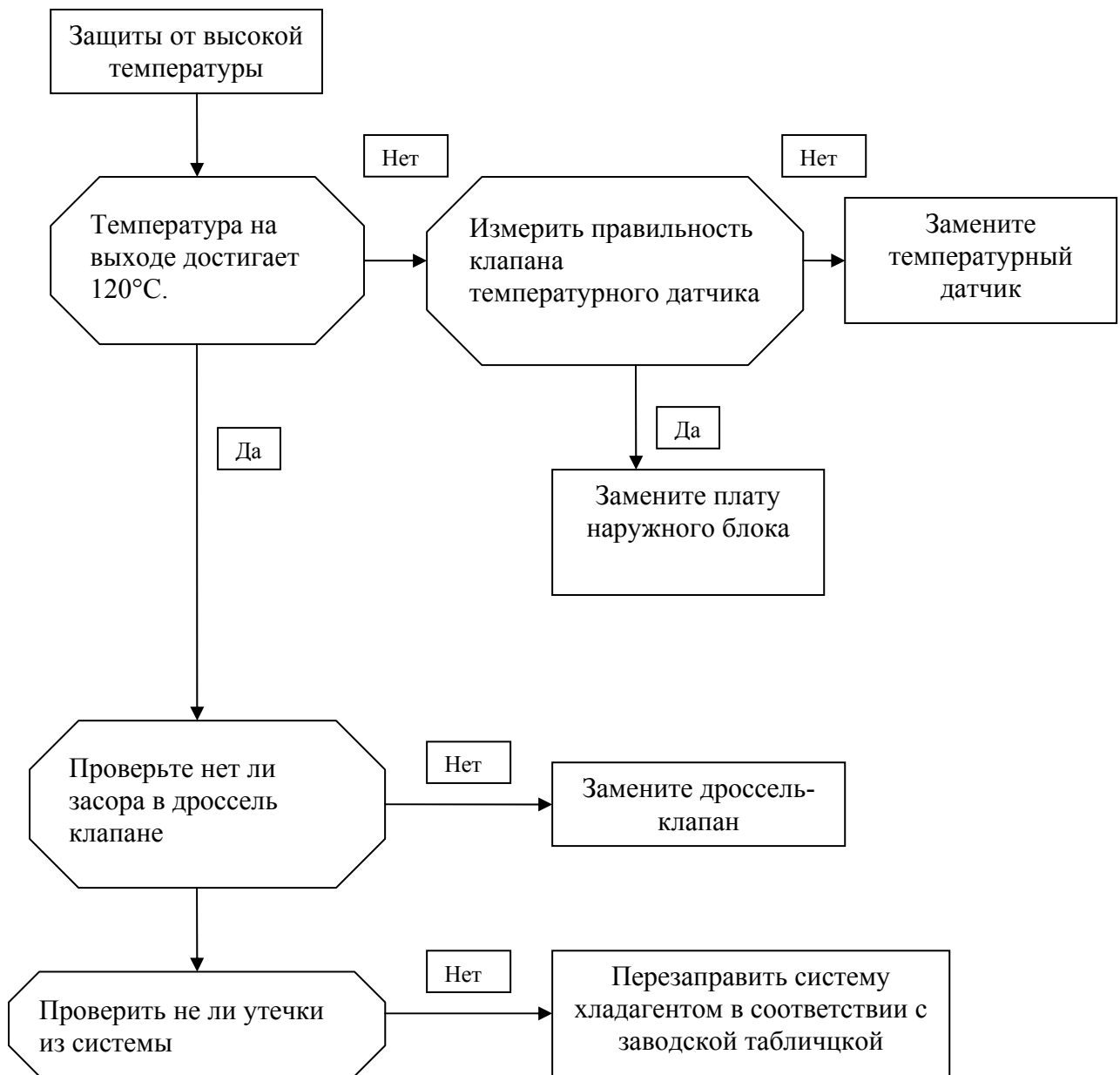
XT1 – клеммы подключения электропитания

XT2 – клеммы подключения управляющего сигнала

Устранение неполадок.







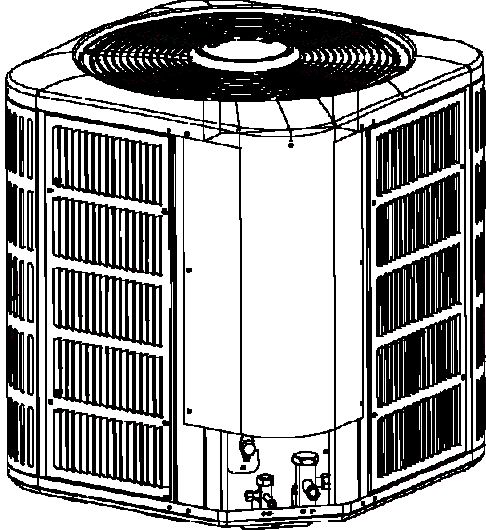
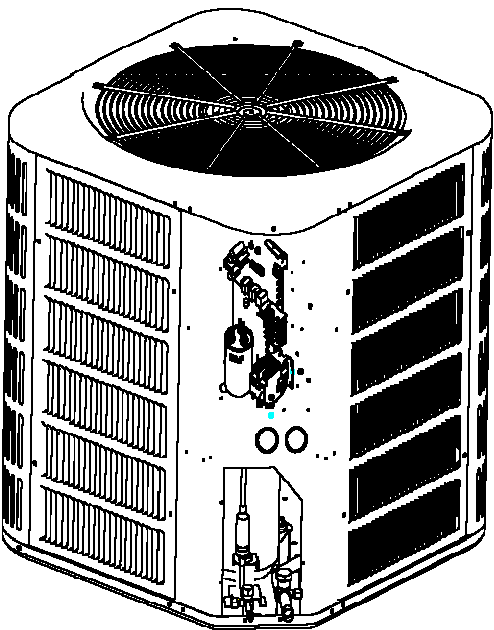




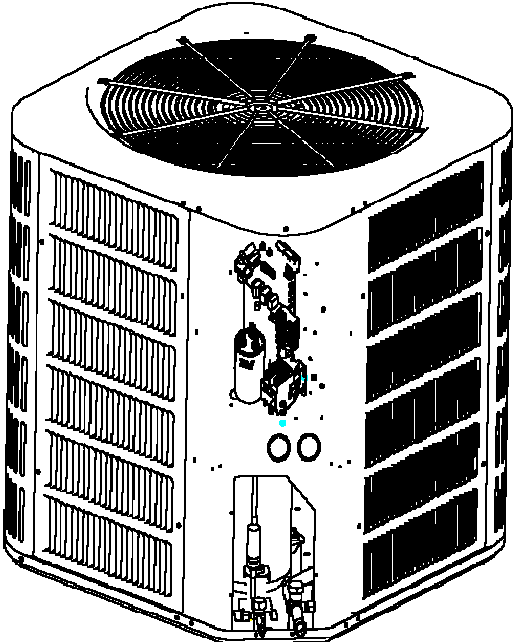
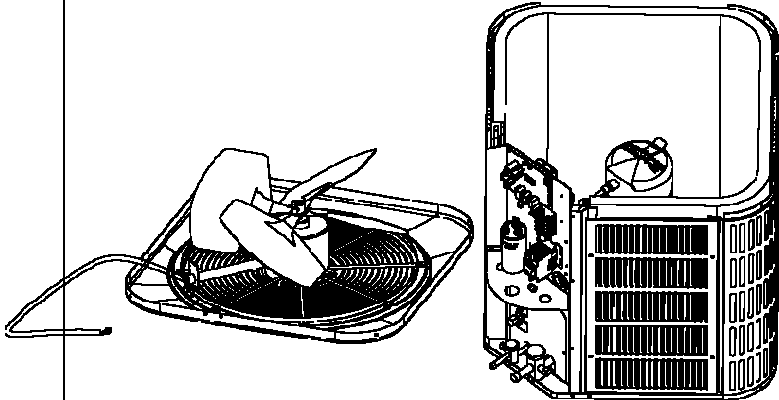
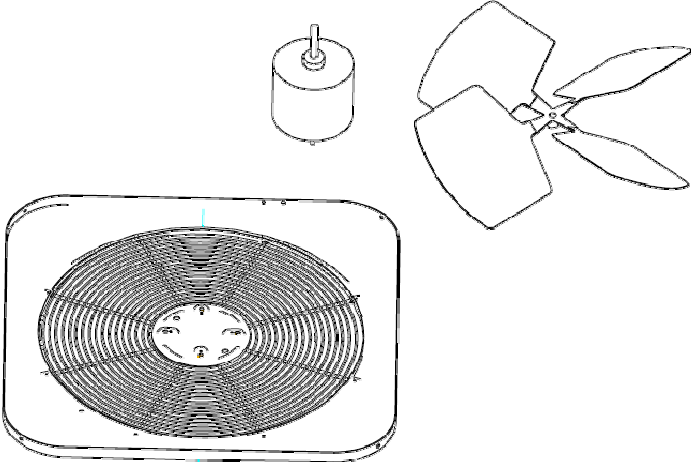


## Демонтаж и монтаж электрической панели

Внимание! Перед работами убедитесь что питание отключено и хладагент в контуре отсутствует.

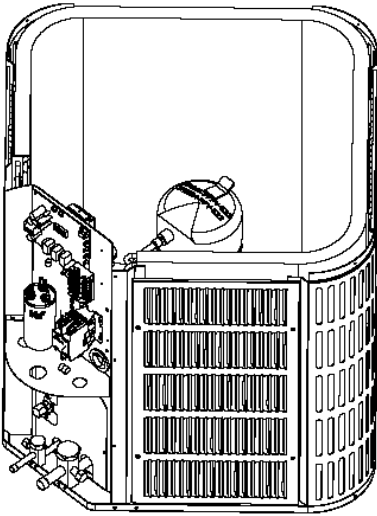
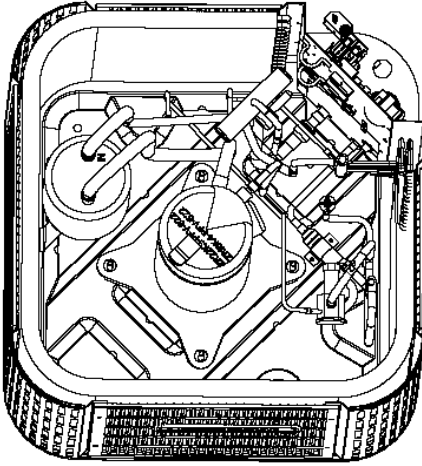
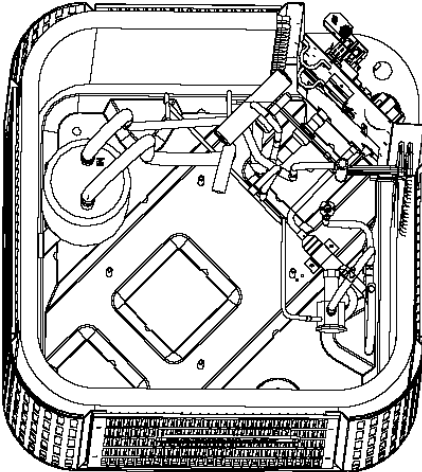
Этап работ	Схематичный рисунок	Указания
1. Демонтаж удерживающих крышку винтов.	 A schematic line drawing of an outdoor air conditioning unit. The top cover is shown being lifted away from the main body of the unit. The main body has a grid-like structure on the sides and a fan on top. The top cover is a flat, circular piece with a central hub and radial ribs.	Отвинтите удерживающие крышку винты отверткой.
Демонтаж защитной крышки платы управления	 A schematic line drawing of the same outdoor air conditioning unit. The top cover is now removed, and the control panel is visible. The control panel is a rectangular board with various components, including a fan, a capacitor, and electrical connections. The panel is shown being lifted away from the unit's body.	Снимите крышку с корпуса.

## Установка и демонтаж вентилятора и двигателя вентилятора

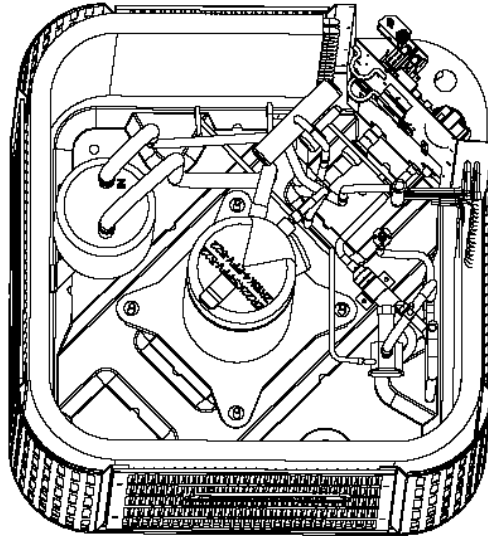
Этап работ	Схематичный рисунок	Указания
1. Отключение силового шнура вентилятора.		Отключая силовой шнур запомните правильность подключения проводов.
2. Снятие верхней крышки агрегата		<ol style="list-style-type: none"><li>1. Вывинтите все винты удерживающие верхнюю крышку агрегата на основном корпусе.</li><li>2. Отсоедините разъем питания.</li><li>3. Снимите крышку агрегата и положите её верхней частью вниз (вентилятор сверху, защитная решетка снизу)</li></ol>
3. Снятие крыльчатки вентилятора и двигателя.		<ol style="list-style-type: none"><li>1. Отвинтите удерживающий крыльчатку вентилятора винт.</li><li>2. Отвинтите удерживающие двигатель вентилятора винты.</li></ol>

## Установка и демонтаж компрессора

Внимание! Перед работами убедитесь что питание отключено и хладагент в контуре отсутствует.

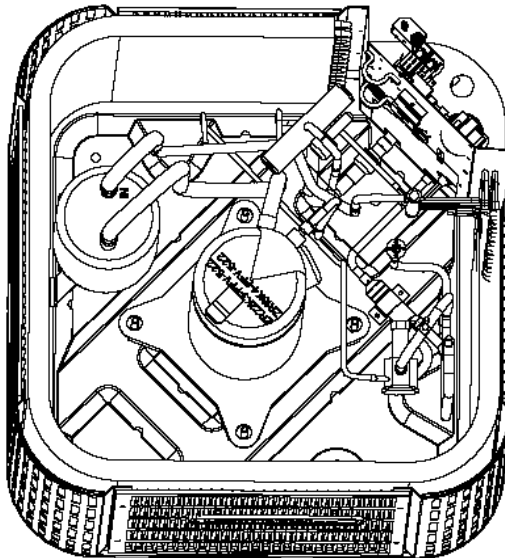
Этап работ	Схематичный рисунок	Указания
1. Отсоединение проводки.	 A schematic diagram of a cylindrical compressor unit. The top cover is partially open, revealing internal components. A power cable is shown being disconnected from the unit. The unit has a ribbed lower section and a smoother upper section.	<ol style="list-style-type: none"><li>1. Отвинтите удерживающий питающий кабель винт с помощью отвертки.</li><li>2. Отсоедините питающий кабель.</li></ol>
2. Отключение гидравлических соединений	 A schematic diagram of the compressor unit with the top cover removed. The internal hydraulic system is visible, including various pipes, valves, and a central component. A wrench is shown being used to disconnect a hydraulic connection.	<ol style="list-style-type: none"><li>3. Отпаяйте всасывающую и подающую трубы газовой лампой.</li><li>4. Избегайте чрезмерного нагрева во избежание возгорания.</li></ol>
3. Снятие компрессора.	 A schematic diagram of the compressor unit with the top cover removed. The compressor is shown being lifted out of the base. The base contains various mounting brackets and components.	<ol style="list-style-type: none"><li>1. Отвинтите винты удерживающие компрессор на основании.</li><li>2. Аккуратно снимите компрессор с основания.</li></ol>

4. Установка нового компрессора



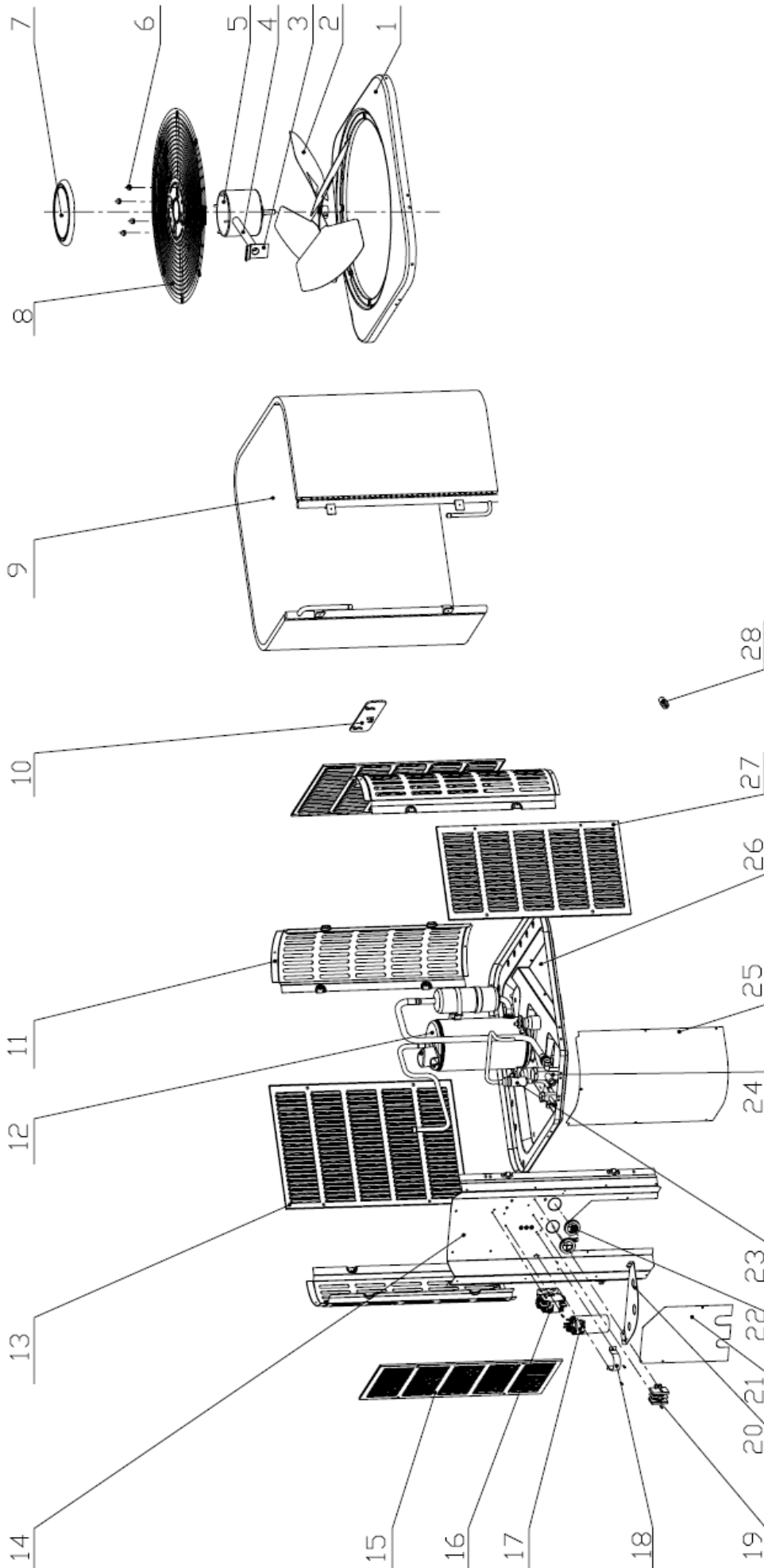
1. Поместите новый компрессор на основании и закрепите его с помощью винтов.
- 2.
3. Избегайте чрезмерного нагрева во избежание возгорания.

5. Вакуумирование и заправка хладагентом.



1. Вакуумируйте систему.
2. Заправте хладагентом согласно расходу указанному на шильдике либо руководствуясь таблицей заправки.
3. Закрепите сервисную трубу фиксатором

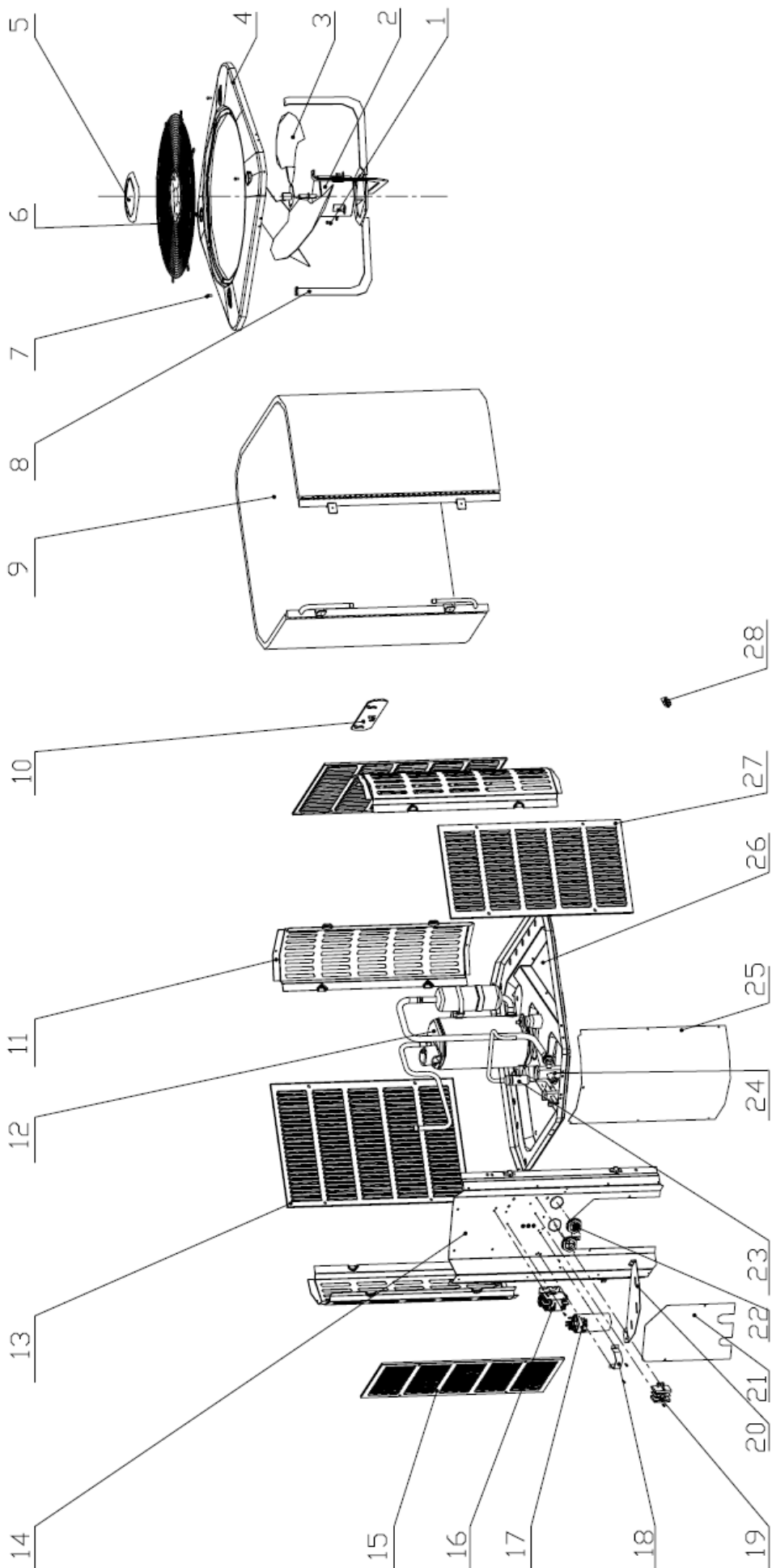
# Процесс сборки и разборки компрессорно-конденсаторного блока CUR 7 – CUR 13



№ позиции	Наименование	Количество
1	Крышка вентиляторного отсека	1
2	Осевой вентилятор	1
3	Крепление вентилятора	1
4	Кабель канал с проводкой	1
5	Двигатель вентилятора	1
6	Гайки	4
7	Верхний шильд	1
8	Защитная решетка вентилятора	1
9	Конденсатор	1
10	Боковой шильд	1
11	Монтажная скоба	3
12	Компрессор	1
13	Боковая панель 3	2
14	Панель крепления электрической платы	1
15	Боковая панель 1	1
16	Пускатель (контактор)	1
17	Конденсатор	1
18	Держатель конденсатора	1
19	Клемная колодка	1
20	Вкладыш стопорный	1
21	Панель трубного соединения	1
22	Уплотнительное кольцо	2
23	Запорный(отсечной) клапан	1
24	Спускной клапан	1
25	Крышка электроподключения	1
26	Основание ККБ	1
27	Боковая панель 2	1
28	Заглушка	1



# Процесс сборки и разборки компрессорно-конденсаторного блока CUR 18



### Список комплектующих частей

№ позиции	Наименование	Количество
1	Болт (шпилька)	1
2	Двигатель вентилятора	1
3	Осевой вентилятор	1
4	Крышка вентиляторного отсека	1
5	Верхний шильд	1
6	Защитная решетка вентилятора	4
7	Болт (шпилька)	1
8	Кронштейн крепления двигателя	1
9	Конденсатор	1
10	Боковой шильд	1
11	Монтажная скоба	3
12	Компрессор	1
13	Боковая панель 3	2
14	Панель крепления электрической платы	1
15	Боковая панель 1	1
16	Пускатель (контактор)	1
17	Конденсатор	1
18	Держатель конденсатора	1
19	Клемная колодка	1
20	Вкладыш стопорный	1
21	Панель трубного соединения	1
22	Уплотнительное кольцо	2
23	Запорный(отсечной) клапан	1
24	Спускной клапан	1
25	Крышка электроподключения	1
26	Основание ККБ	1
27	Боковая панель 2	1
28	Заглушка	1