



АИ 46

РЕГУЛЯТОРЫ ТЕМПЕРАТУРЫ СЕРИЙ TC POWER Руководство по эксплуатации

Тиристорные регуляторы температуры TC POWER предназначены для использования в условиях, где требуется точное и бесшумное, не навязывающее электрических помех управление большими нагревательными мощностями, например, электрическими нагревателями вентиляционных систем и промышленных установок. Может также применяться для управления системами «теплых полов».

TC POWER представляет собой регулятор температуры, имеющий два тиристорных выхода, которые используются для управления симметричной нагрузкой. Регулятор преобразует входной сигнал (например, 0-10 В) в соотношение импульс/пауза выходного импульсного сигнала. Так, если подается сигнал управления 5 В, выход будет включен в течение 50% периода времени, который можно изменять. Могут использоваться сигналы управления разных типов. Выход коммутируется в момент прохождения питающим напряжением значения 0, что минимизирует электрические помехи, влияющие, в частности, на работу радио- и телевизионных устройств.



TC POWER снабжен также встроенным реле, что позволяет вдвое увеличивать мощность при использовании двух одинаковых нагревателей.

В TC POWER имеется термостат-ограничитель, который плавно снижает выходную мощность при перегреве регулятора (сокращая продолжительность подачи напряжения на нагрузку). Таким образом, при незначительном повышении температуры его работа по-прежнему возможна, но с пониженным максимальным выходом мощности. Термостат активируется в диапазоне температур от +80 до +85 °С.

TC POWER также имеет тепловой предохранитель, который производит сброс управляющего сигнала при превышении температуры +90 °С внутри прибора. Когда температура нормализуется, происходит автоматическое включение сигнала.

Монтаж

Монтаж должен проводиться только квалифицированным персоналом в соответствии с соответствующими действующими нормами.

Монтаж производится при отсутствии напряжения.

Изделия серии TC POWER монтируются на поверхности стены или в щите управления. Возможен монтаж на DIN-рейку через специальный адаптер. Возможен также монтаж с заглублением теплоотводящего радиатора в вентиляционный канал или установку.

Важно! Нужно обеспечить эффективную вентиляцию регулятора. Окружающая температура при максимальной нагрузке не должна превышать 40°С.

Нагрузка

Регулятор должен иметь минимальную нагрузку между фазами. Максимальная допустимая нагрузка (для TC POWER 2x45) составляет 45 кВт x 2 (3 ф.); если нагрузка более 90 кВт, необходимо использовать дополнительный ступенчатый регулятор температуры.

Сигнал управления

Регулятор температуры серии TC POWER имеет вход для дистанционного управления, например, задатчика температуры или устройства с выходным сигналом 0/2 – 10 В. Кабель сигнала управления может иметь длину до 50 м в случае отдельного кабеля. Следует избегать прокладки кабеля управления параллельно другим кабелям во избежание сбоев в работе регулятора.

Необязательно прокладывать экранированный кабель, однако это повышает помехозащищенность регулятора, если он используется на производстве. Экран соединяется с клеммой 13 (GND).

Порядок монтажа.

- 1) Установите регулятор в соответствии с руководством.
- 2) Соедините кабели согласно схеме соединений.
- 3) Включите необходимые DIP-выключатели.
- 4) Подайте питание.

Защита от короткого замыкания

При установке регулятора в системах, где может произойти короткое замыкание, рекомендуется защищать его плавким предохранителем (Ultra fast), особенно подходящим для твердотельных реле и полупроводников. Предохранитель должен соответствовать выходу регулятора.

Вход. Dip1, Dip2:	0–10 В	
	2–10 В	
	0–20 мА	
	4–20 мА	
Регулятор. Dip3:	P	
	PI	
Установка температуры. Dip.4:	Внешний задатчик	
	Встроенный задатчик	
Ступень. Dip.5:	Плавное регулирование	
	Ступенчатое регулирование	
Установка времени интегрирования. Dip.6:	Внешний задатчик	
	Встроенный задатчик	

Сигналы управления

Клемма	Функция
9	Токовый вход (Iin)
10	Вход напряжения (Vin)
11	Вход датчика температуры (Sensor)
12	Питание внешнего датчика (Vout)
13	Земля (GND)

Защита от перегрева

Для защиты от перегрева следует использовать, например, термостаты, отключающие систему при превышении заданной температуры с помощью контактора. Использовать для функции защиты вход регулятора ни в коем случае нельзя.

Встроенный P- регулятор

Присоедините NTC-датчик, установите режим «Встроенный задатчик» (DIP-6), «P-регулирование» (DIP-3) и «Встроенный задатчик» (DIP-4), тем самым обеспечив полное управление выходом. Требуемая температура может быть задана ручкой P1 в пределах 0-40°С, а диапазон пропорциональности – ручкой P2 в диапазоне 1-6°С (интервал времени фиксирован и равен 20 сек.)

Встроенный PI-регулятор

Установите DIP-3 в режим «PI-регулирование». TC POWER будет работать аналогично режиму встроенного P-регулятора, но с PI-регулированием. Время интегрирования фиксировано и равно 8 мин.

Внешний регулятор.

Включив DIP-4 в режим «Внешний задатчик», можно использовать стандартный контроллер. Интервал времени может быть задан ручкой P2 в пределах 1-40 сек. P1 не используется.

Технические данные.

Модель	TC POWER 2x17/3	TC POWER 2x28/3	TC POWER 2x45/3
Напряжение питания	230/400±10% В, 50 Гц		
Вход напряжения	0(2)-10 В		
Полное сопротивление (вход напряжения)	10 кОм		
Токовый вход	0(4)-20 мА		
Падение напряжение (токовый вход)	1 В (20 мА)		
Выход	Импульсный (ШИМ)		
Максимальная нагрузка	3x25 А	3x40 А	3x63 А
Управление выходом	Тиристоры 1200 В		
Защита от переходных процессов	Встроенные варисторы		
Фильтр	Встроенный 150 кГц – 30 МГц		
Термозащита	90°C		
Температурное ограничение мощности	80 - 85 °С (ограничение ширины импульса выходного напряжения)		
Интервал времени (внешний регулятор)	1 – 40 сек.		
Выходное напряжение	+14 В / 25 мА для питания внешнего контроллера		
Релейный выход	Пассивный однополюсный одноканальный для второго нагревателя		
Встроенный контроллер	P-контроллер с регулируемым диапазоном пропорциональности 1 – 6 °С и фиксированным интервалом времени 20 сек. PI-контроллер с регулируемым диапазоном пропорциональности 1 – 6 °С, фиксированным временем интегрирования 8 мин. и фиксированным интервалом времени 20 сек.		
Диапазон задаваемой температуры	0 - 40°C		
Датчик на входе	NTC		
Нагрузка	Звезда/треугольник, резистивная		
Минимальная нагрузка	400 Вт		
Собственное электропотребление	5 ВА		
Cos(φ)	0,98		
Тепловыделение	ок. 2 Вт/А		
Окружающая температура	-10...+40 °С		
Степень защиты	IP20		
Размеры, ШxГxВ, мм	125x124x130	125x173x130	125x173
Вес, кг	1,8	2,85	4,35

Выход и сигнал управления гальванически развязаны.

Схема подключения нагревательных элементов звездой при симметричной нагрузке

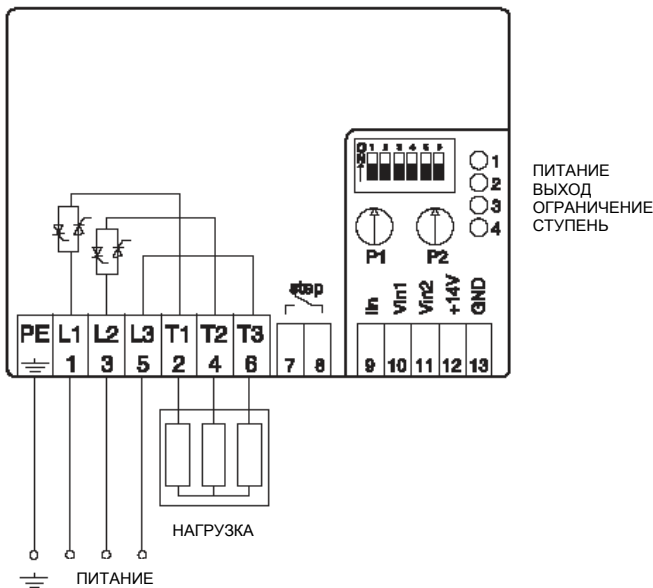
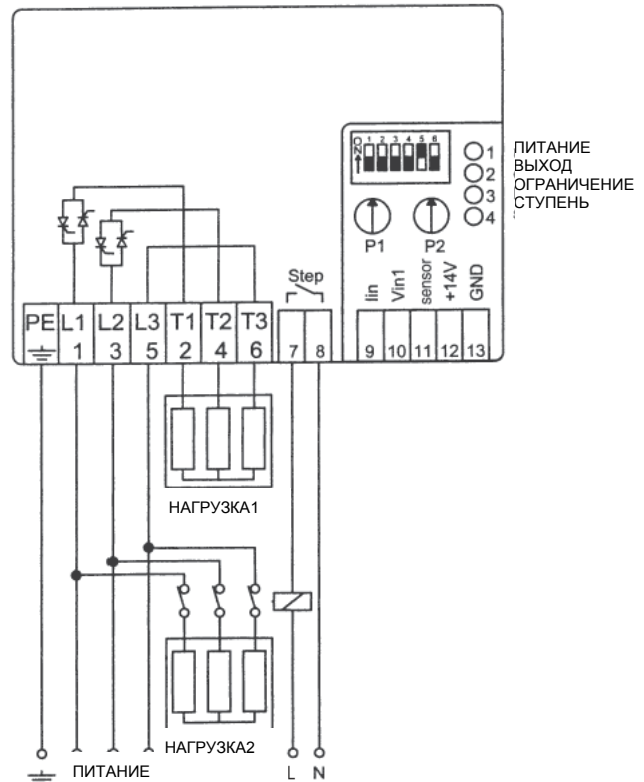
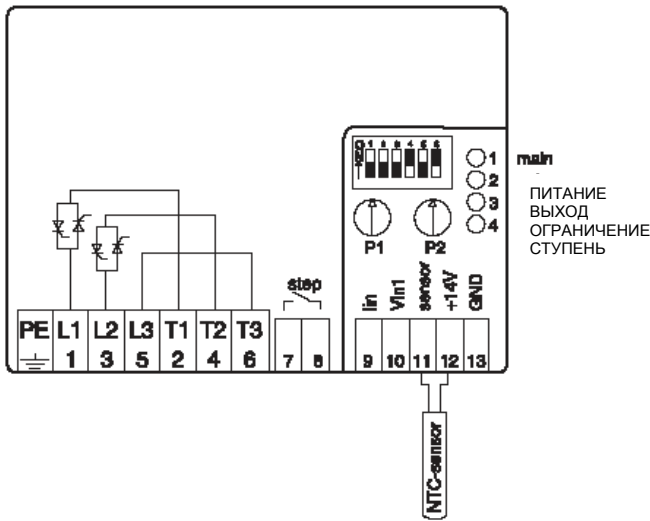


Схема электрических соединений с увеличением мощности при помощи встроенного реле

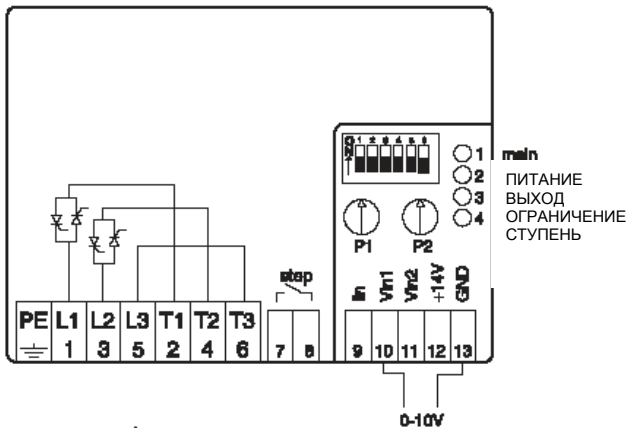


Индикация.

Подключение датчика



Подключение внешнего контроллера 0–10 В



ПИТАНИЕ LED 1 (зеленый) Питание включено.
 ВЫХОД LED2 (зеленый) Питание подано на нагрузку.
 ОГРАНИЧЕНИЕ LED3 (желтый) Постоянный – действует ограничение, мигающий – ошибка датчика.
 СТУПЕНЬ LED4 (зеленый) Реле нагрузки сработало

Обслуживание

Регуляторы не требуют обслуживания.

Утилизация

Указания по утилизации можно получить у представителя органа местной власти.

Гарантийные обязательства

Срок гарантии на изделие 1 год с момента продажи.

Для установки (подключения) изделия необходимо обращаться в специализированные организации. Продавец, изготовитель, уполномоченная изготовителем организация, импортер, не несут ответственности за недостатки изделия, возникшие из-за его неправильной установки (подключения).

В конструкцию, комплектацию или технологию изготовления изделия могут быть внесены изменения с целью улучшения его характеристик. Такие изменения вносятся в изделие без предварительного уведомления покупателя и не влекут обязательств по изменению (улучшению) ранее выпущенных изделий.

Для выполнения гарантийных обязательств обращайтесь к продавцу. Настоящая гарантия действительна только на территории РФ на изделия, купленные на территории РФ.

Настоящая гарантия не распространяется:

на периодическое и сервисное обслуживание оборудования (чистку и т. п.).

Настоящая гарантия не предоставляется в случаях:

изменения изделия, в том числе с целью усовершенствования и расширения области его применения;
 использования изделия не по его прямому назначению, не в соответствии с его руководством по эксплуатации, в том числе эксплуатации изделия с перегрузкой или совместно со вспомогательным оборудованием, не рекомендованным продавцом, изготовителем, импортером, уполномоченной изготовителем организацией;
 наличия на изделии механических повреждений (сколов, трещин и т. п.), воздействия на изделие чрезмерной силы, химически агрессивных веществ, высоких температур, повышенной влажности или запыленности, концентрированных паров и т. п., если это стало причиной неисправности изделия;
 ремонта, наладки, установки, адаптации или пуска изделия в эксплуатацию не уполномоченными на то организациями или лицами;
 стихийных бедствий (пожар, наводнение и т. п.) и других причин, находящихся вне контроля продавца, изготовителя, импортера, уполномоченной изготовителем организации;
 неправильного выполнения электрических и прочих соединений, а также неисправностей (несоответствия рабочих параметров указанным в руководстве) внешних сетей;
 дефектов, возникших вследствие воздействия на изделие посторонних предметов, жидкостей, насекомых и продуктов их жизнедеятельности и т. д.;
 неправильного хранения изделия;
 дефектов системы, в которой изделие использовалось как элемент этой системы;
 дефектов, возникших вследствие невыполнения покупателем руководства по эксплуатации оборудования.
 В случае рекламаций принимаются целые изделия в оригинальной упаковке.

Модель		Серийный номер / № ТТН	
Покупатель		Дата продажи	
Продавец (наименование, адрес, телефон) М.П. (подпись уполномоченного лица) (Ф.И.О.)		