

ЗАО "Ирбис-Т"



Проектирование и производство
систем электропитания

ЗАКРЫТОЕ АКЦИОНЕРНОЕ ОБЩЕСТВО «ИРБИС-Т»

ИНВЕРТОРЫ ШТИЛЬ

PS24/700С-P-1, PS48/700С-P-1, PS60/700С-P-1,

PS110/700С-P-1, PS220/700С-P-1

Руководство по эксплуатации

EAC

Тула

СОДЕРЖАНИЕ

ВВЕДЕНИЕ	3
1 ОПИСАНИЕ И РАБОТА	3
1.1 Описание и работа изделия.....	3
1.1.1 Назначение и состав изделия	3
1.1.2 Технические характеристики	4
1.1.3 Устройство и работа.....	7
1.1.4 Типовые схемы подключения	11
1.1.5 Маркировка и пломбирование	12
1.1.6 Упаковка.....	12
2 ИСПОЛЬЗОВАНИЕ ПО НАЗНАЧЕНИЮ	13
2.1 Подготовка изделия к использованию по назначению.....	13
2.1.1 Меры безопасности при подготовке изделия к использованию	13
2.1.2 Проверка комплектности изделия	13
2.1.3 Порядок подключения изделия.....	13
2.1.4 Меры безопасности при первом включении	13
2.1.5 Указания по включению и опробованию работы изделия (первое включение)	14
2.1.6 Перечень возможных неисправностей изделия при первом включении	14
2.2 Использование изделия	14
2.2.1 Порядок действий обслуживающего персонала	14
2.2.2 Внештатные ситуации при работе инверторов:	14
2.2.3 Возможные неисправности	15
3 ТЕХНИЧЕСКОЕ ОБСЛУЖИВАНИЕ	15
3.1 Техническое обслуживание изделия.....	15
3.1.1 Общие указания.....	15
3.1.2 Меры безопасности	16
3.1.3 Проверка работоспособности изделия.....	16
4 ТЕКУЩИЙ РЕМОНТ	16
4.1 Текущий ремонт изделия	16
4.1.1 Общие указания.....	16
4.1.2 Замена инверторов	16
5 ХРАНЕНИЕ И ТРАНСПОРТИРОВАНИЕ	17
6 ГАРАНТИИ ИЗГОТОВИТЕЛЯ	17
7 СВИДЕТЕЛЬСТВО О ПРИЕМКЕ.....	18
8 ИЗГОТОВИТЕЛЬ	18
ПРИЛОЖЕНИЕ 1 ИНВЕРТОРНАЯ СИСТЕМА МОЩНОСТЬЮ 3КВТ (ПО СХЕМЕ N+1) С ИСПОЛЬЗОВАНИЕМ 1U МОДУЛЯ РАСПРЕДЕЛЕНИЯ МР1U-I1.....	19
ПРИЛОЖЕНИЕ 2 ИНВЕРТОРНАЯ СИСТЕМА 4,5 КВТ С МОДУЛЕМ РАСПРЕДЕЛЕНИЯ МР5U-I1 И ЭЛЕКТРОННЫМ БАЙПАСОМ STS7500K (ON LINE).	20

ВВЕДЕНИЕ

Настоящий документ представляет собой руководство по эксплуатации (далее также – руководство) (РЭ) инвертора Штиль серии С-Р-1 (далее именуемого «инвертор» или «изделие»), предназначенное для ознакомления обслуживающего персонала с изделием с целью правильной и безопасной его эксплуатации. Децимальные номера на изделие представлены в таблице В1.

Таблица В1. Децимальные номера изделия серии С-Р-1

Наименование изделия	Децимальный номер
Инвертор Штиль PS24/700С-Р-1	ГБРА.435134.011
Инвертор Штиль PS48/700С-Р-1	ГБРА.435134.012
Инвертор Штиль PS60/700С-Р-1	ГБРА.435134.013
Инвертор Штиль PS110/700С-Р-1	ГБРА.435134.014
Инвертор Штиль PS220/700С-Р-1	ГБРА.435134.015

Декларация о соответствии: ТС № RU Д-RU.РА01.В.12108 от 19.03.2015 г.

В приложении 1 и 2 даны типовые схемы инверторных систем, одной из составных частей которых являются инверторы.

ПРЕДУПРЕЖДЕНИЕ: В ИЗДЕЛИИ ИМЕЕТСЯ ОПАСНОЕ НАПРЯЖЕНИЕ 220 В, 50 ГЦ! МОНТАЖ, ПУСК И РАБОТЫ ПО НАСТРОЙКЕ ДОЛЖЕН ПРОИЗВОДИТЬ КВАЛИФИЦИРОВАННЫЙ ПЕРСОНАЛ, ВНИМАТЕЛЬНО ИЗУЧИВШИЙ ДАННОЕ РУКОВОДСТВО И АТТЕСТОВАННЫЙ НА ПРАВО ВЫПОЛНЕНИЯ РАБОТ НА ЭЛЕКТРОУСТАНОВКАХ С НАПРЯЖЕНИЕМ ДО 1000 В!

1 ОПИСАНИЕ И РАБОТА

1.1 Описание и работа изделия

1.1.1 Назначение и состав изделия

Изделие предназначено:

- для преобразования постоянного тока в переменный номинальным напряжением 220В частотой 50 Гц;
- для питания связной, электронной и электротехнической аппаратуры и оборудования.

Изделие пригодно для непрерывной круглосуточной работы без постоянного присутствия обслуживающего персонала.

Выходная мощность инвертора с номинальным входным напряжением:

- 24В составляет не более 650 Вт;
- 48, 60, 110 и 220В составляет не более 750 Вт.

Изделие выполнено в виде конструктивно законченного модуля в корпусе 1U шириной 482,6 мм с принудительным охлаждением (см.рисунок 1.1), и предназначено для установки стандартную 19" стойку (шкаф).

Состав изделия приведен в таблице 1.1

Таблица 1.1 Состав изделия

Наименование	КОЛ-ВО, ШТ.
1. Инвертор Штиль серии С-Р-1	1
2. Комплект кабелей ¹⁾	1
3. Руководство по эксплуатации	1
¹⁾ - отдельно не поставляется, если инвертор входит в состав инверторной системы в шкафу (стойки). Подробное описание см.таблицу 1.7	



Рисунок 1.1 - Инвертор Штиль серии С-Р-1. Вид спереди

1.1.2 Технические характеристики

1.1.2.1 Основные характеристики изделия приведены в таблице 1.2.

Таблица 1.2 Технические характеристики изделия

Наименование параметра	Значение параметра
Входные параметры напряжения постоянного тока	
Номинальное входное постоянное напряжение, В	
PS 24/700C-P-1	24
PS 48/700C-P-1	48
PS 60/700C-P-1	60
PS 110/700C-P-1	110
PS 220/700C-P-1	220
Диапазон входного постоянного напряжения, В	
PS 24/700C-P-1	20...30
PS 48/700C-P-1	40...59
PS 60/700C-P-1	48...75
PS 110/700C-P-1	88...131
PS 220/700C-P-1	180...257
Напряжение отключения/включения при пониженном входном напряжении, В	
PS 24/700C-P-1	20±0,2 / 22±0,2
PS 48/700C-P-1	40±0,4 / 44±0,4
PS 60/700C-P-1	48±0,5 / 52,3±0,5
PS 110/700C-P-1	88±1 / 94±1
PS 220/700C-P-1	180±2 / 197±2

Таблица 1.2 Технические характеристики изделия (продолжение)

Наименование параметра	Значение параметра
Напряжение отключения/включения при повышенном входном напряжении, В PS 24/700С-P-1 PS 48/700С-P-1 PS 60/700С-P-1 PS 110/700С-P-1 PS 220/700С-P-1	30,2±0,5 / 29±0,3 59±1 / 57±0,5 75±1,5 / 72±0,7 131±2 / 125±1 257±4 / 245±2
Максимальный потребляемый ток ¹⁾ , А PS 24/700С-P-1 PS 48/700С-P-1 PS 60/700С-P-1 PS 110/700С-P-1 PS 220/700С-P-1	36 22 18 10 4,5
Выходные параметры напряжения переменного тока	
Номинальное выходное напряжение, В	220 ± 3%
Форма выходного напряжения	синусоидальная
Частота, Гц	50± 0,5
Выходная мощность активная/реактивная, не более, Вт/ВА PS 24/700С-P-1 PS 48/700С-P-1 PS 60/700С-P-1 PS 110/700С-P-1 PS 220/700С-P-1	650/850 750/1000 750/1000 750/1000 750/1000
К.П.Д., не менее, PS 24/700С-P-1 PS 48/700С-P-1 PS 60/700С-P-1 PS 110/700С-P-1 PS 220/700С-P-1	0,85 0,86 0,87 0,87 0,87
Коэффициент искажения синусоидальности кривой выходного напряжения, не более, % - линейная нагрузка - нелинейная нагрузка	1 4
Допустимый коэффициент амплитуды тока нагрузки (крест-фактор)	3:1
Электронная защита от короткого замыкания по выходу с автоматическим восстановлением 1 сек	Есть
Перегрузочная способность, сек. - до 105 % - от 105 до 120 % - от 120 до 200 %	длительно 5...7 менее 1

Таблица 1.2 Технические характеристики изделия (продолжение)

Наименование параметра	Значение параметра
Индикация: - Режим «Работа» (светодиод) - Режим «Авария» (светодиод)	зелёный красный
Сигнализация внешняя гальванически развязанная	два реле (6 pin)
Контакт заземления РЕ	с тыльной стороны
Параллельная работа	
Количество инверторов в одной группе	6
Точность распределения токов, не хуже, %	5
Снижение суммарной выходной мощности, %	5
Эксплуатационные параметры	
Климатические условия эксплуатации: - эксплуатация по назначению ²⁾ - транспортирование ³⁾ - хранение ⁴⁾	УХЛ 4.2 по ГОСТ 15150 5 (ОЖ4) по ГОСТ 15150 5 (ОЖ4) по ГОСТ 15150
Электрическое сопротивление изоляции цепей, не менее, МОм - в нормальных климатических условиях - при температуре +40 ⁰ С - при влажности 95% и температуре +35 ⁰ С	20 5 1
Эквивалентный уровень акустических шумов, Дб	60
наработка на отказ, не менее, ч	150 000
срок хранения, года	2
срок службы, не менее, лет	20
гарантийный срок, месяцев	24
Конструктивные особенности	
Вид охлаждения	Принудительное (2 вентилятора)
Габаритные размеры, ВхШхГ ⁵⁾ , не более, мм	44x483x365
Масса, не более, кг	5,0
¹⁾ – на нижнем значении входного напряжения постоянного тока при нагрузке 100%; ²⁾ - рабочее значение температуры окружающей среды для эксплуатации от +5 °С до +40 °С; ³⁾ - всеми видами транспорта, кроме самолетов. Климатические условия транспортирования на самолетах: - нижнее значение температуры минус 60 °С; резкая смена температур от минус 60 °С до + 40 °С; пониженное давление воздуха до 26,5 кПа (200 мм. рт. ст.); ⁴⁾ – навесы в макроклиматических районах с умеренным и холодным климатом. Климатические условия хранения: нижнее значение температуры минус 60 °С, верхнее значение температуры +50 °С, относительная влажность воздуха до 100%; ⁵⁾ - В – высота, Ш – ширина, Г – глубина.	

1.1.2.2 Пульсации входного напряжения, не более:

- 50 мВ – по действующему значению суммы гармонических составляющих, в диапазоне частот от 25 Гц до 150 кГц;
- 50 мВ - по действующему значению n-ой гармонической составляющей, в диапазоне частот до 300 Гц включительно;
- 7 мВ - по действующему значению n-ой гармонической составляющей, в диапазоне частот выше 300 Гц до 150 кГц;
- 2 мВ - по псофометрическому значению (для изделий с входным напряжением 48В и 60В).

1.1.2.3 Уровень радиопомех на входных и выходных выводах не более значений, указанных в таблице 1.3.

Таблица 1.3

Полоса частот, МГц	Напряжение радиопомех, дБ мкВ	
	Квазипиковое значение	Среднее значение
От 0,15 до 0,5 включ.	От 66 до 56	От 56 до 46
Свыше 0,5 до 5,0 включ.	56	46
Свыше 5,0 до 30,0 включ.	60	50

1.1.2.4 Напряжённость поля радиопомех не более значений, указанных в таблице 1.4.

Таблица 1.4

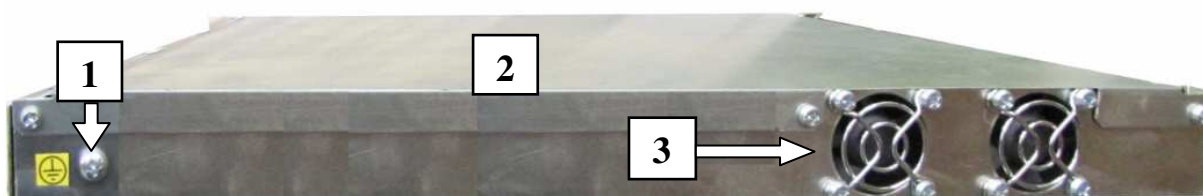
Полоса частот, МГц	Напряжение радиопомех, дБ мкВ/м
От 30,0 до 230 включительно	40
Свыше 230 до 1000 включительно	47

1.1.2.5 Электрическая изоляция цепей выдерживает испытательное напряжение переменного тока частотой 50Гц, указанного в таблице 1.5.

Таблица 1.5

Место приложения испытательного напряжения	Величина испытательного напряжения, кВ (эффективное)	
	Нормальные климатические условия	Нормальные климатические условия
«ВХОД – ВЫХОД», «ВЫХОД – корпус»	1,5	0,5
«ВХОД – корпус» (для 24, 48, 60 В)	0,5	-
«ВХОД – корпус» (для 110, 220 В)	1,5	-

1.1.3 Устройство и работа



1 – винт для подключения внешнего «Заземления»; 2 – корпус изделия; 3 – вентиляционные отверстия

Рисунок 1.2 - Инвертор ШТИЛЬ серии С-Р-1. Вид с тыльной стороны

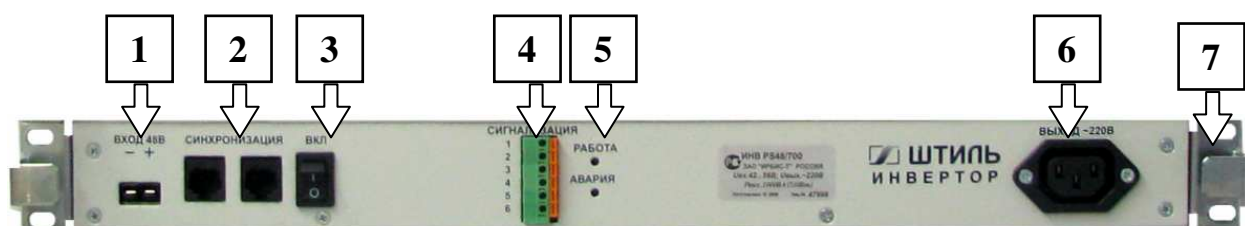
1.1.3.1 Описание конструктивных элементов тыльной части изделия (см. рисунок 1.2):

1 – винт для подключения внешнего «Заземления».

Внимание! Подключение к внешнему заземлению необходимо для обеспечения безопасности и правильной работы входных и выходных фильтров изделия;

3 – вентиляционные отверстия, защищённые решетками. Через эти отверстия поток воздуха принудительно поступает внутрь изделия. После прохождения через работающий силовой модуль температура воздушного потока повышается. Выход нагретого воздуха осуществляется через боковые вентиляционные отверстия в корпусе инвертора.

Внимание! Следует следить во время эксплуатации за тем, чтобы вентиляционные отверстия, как с тыльной, так и с боковых сторон инвертора, были свободны для доступа воздуха.



1 – разъем «ВХОД»; 2 - разъем «Синхронизация»; 3 – тумблер включения инвертора; 4 – клеммные соединители «Сигнализация»; 5 – светодиодные индикаторы «Работа» и «Авария»; 6 – выходной разъем «Выход~220В»; 7 – крепёжные отверстия (4шт.)

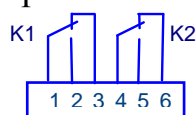
Рисунок 1.3 - Инвертор ШТИЛЬ серии С-Р-1. Передняя панель
1.1.3.2 Описание конструктивных элементов передней части изделия (см.рисунок 1.3):

1 - разъем «Вход -/+», через который осуществляется подача питания от внешнего источника постоянного тока;

2 - разъёмы «Синхронизация» (2 шт). Через разъем осуществляется синхронизация по фазе выходного сигнала с другими инверторами, работающими в одной группе, или внешним электронным байпасом STS (см.приложение 3). Оба разъёма соединены параллельно;

3 - тумблер «ВКЛ». Включение тумблера обеспечивает включение изделия. Время включения после перевода тумблера в положение «ВКЛ» - 5..7 сек;

4 – клеммные соединители «Сигнализация 1...6». Схематичное изображение контактов «Сигнализация» приведено на рисунке 1.4.



Контакты: 1-3 и 4-6 нормально замкнутые;
1-2 и 4-5 нормально разомкнутые

Рисунок 1.4

5 - светодиодные индикаторы «Работа» и «Авария». Состояния светодиодной индикации и контактов «Сигнализация» при различных режимах работы изделия приведены в табл. 1.6.

Таблица 1.6

Режим работы инвертора	Светодиод “Норма”	Светодиод “Авария”	Реле К1 (1-2)	Реле К2 (4-5)
Нормальная работа	1	0	замкнут	разомкнут
Вх. Напряжение не в норме	0/1 редко	0	разомкнут	разомкнут
К.З. на выходе	1	1	замкнут	замкнут
Работает при перегрузке 105-120%	1	0/1 редко	замкнут	разомкнут
Работает при перегрузке 120-200%	1	0/1 часто	замкнут	разомкнут
Инвертор отключился из-за перегрузки	0	0/1 часто	замкнут	замкнут
Инвертор неисправен	0	1	разомкнут	замкнут
“1” – СВД светится, “0” – СВД не светится, “0/1” – СВД мигает				

6 - выходной разъём «Выход~220В». Обозначение контактов выходного разъёма: L – линия, N – нейтраль, E – земля.

Внимание! При параллельном соединении инверторов необходимо строго соблюдать цоколёвку разъёма.

7 – крепёжные отверстия. Предназначены для крепления к перфорации стандартного 19" шкафа (или стойки).

1.1.3.3 Описание кабелей, входящих в состав комплекта приведён в таблице 1.7

Таблица 1.7

Состав комплекта кабелей		Кол-во, шт.
Назначение	Состав	
1. Кабель для подачи постоянного напряжения	Разъём с проводом длиной 1м. 	1
2. Кабель синхронизации	Патч корд (длина 0,5м.) 	1
3. Разъём для подключения к внешней нагрузке «Выход ~220В»	Вилка сетевая кабельная 	1

1.1.3.4 Работа инвертора

Инвертор представляет собой полупроводниковый высокочастотный преобразователь постоянного напряжения в стабилизированное переменное однофазное. Структурная схема изделия представлена на рисунке 1.5.

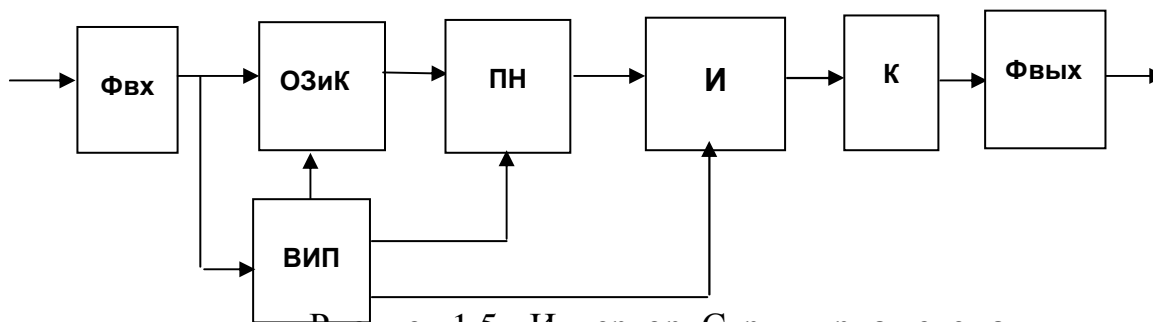


Рисунок 1.5 - Инвертор. Структурная схема

Входной фильтр (Фвх) обеспечивает подавление «проводных» помех до допустимого уровня (см.таблицу 1.2), а также понижает уровень пульсаций и радиопомех на входе инвертора. Ограничитель зарядного тока и коммутатор (ОЗиК) ограничивает зарядный ток входных конденсаторов и обеспечивает отключение при провалах, превышении и неверной полярности входного напряжения. Вспомогательный источник питания (ВИП) обеспечивает питанием управляющие цепи всех узлов. Преобразователь напряжения (ПН) преобразует постоянное входное напряжение в стабилизированное постоянное напряжение, и обеспечивает гальваническую развязку между входом и выходом. Инвертор (И) преобразует постоянное напряжение в однофазное переменное напряжение. Выходной коммутатор (К) защищает нагрузку в случае неисправности инвертора и потери синхронизации при параллельной работе. Выходной фильтр (Фвых) обеспечивает необходимый уровень радиопомех на выходе.

Входной двухзвенный фильтр обеспечивает подавление высокочастотных и 100 Гц-вых составляющих. Ограничитель заряда резистивный. Коммутатор выполнен на механических реле. Высокочастотный преобразователь напряжения работает на частоте 70кГц и выполнен по схеме сдвоенного однотактного преобразователя. Инвертор работает на частоте 20кГц и выполнен по мостовой схеме. Двухзвенный выходной фильтр служит для подавления высокочастотных составляющих помех.

Входное напряжение, поданное на входные клеммы, через входной фильтр поступает на ВИП и через ОЗиК на входные конденсаторы преобразователя. При правильной полярности входного напряжения и нахождении его значения в заданных пределах происходит включение преобразователя, а коммутатор шунтирует ограничитель заряда, обеспечивая возможность протекания силовых токов на вход преобразователя. После запуска преобразователя на входе инвертора появляется стабилизированное постоянное напряжение. Затем включается инвертор. При исправной работе инвертора, нахождении выходных параметров в норме и установлении синхронизации (при параллельной работе) выходной коммутатор подключает инвертор к выходному фильтру. И через фильтр выходное напряжение поступает на выходной разъём.

1.1.4 Типовые схемы подключения

На рисунке 1.6 и 1.7 представлены два шкафа с электронным оборудованием, в которых используются инверторы ШТИЛЬ. В приложении 1 и 2 представлены две наиболее распространённые схемы в которых используются инверторы. Конфигурация второго варианта схемы включает в себя наличие «ручного» (технологического) и электронного Байпаса (STS).



Рисунок 1.6 - Инверторная система мощностью 3 кВт (по схеме **N+1**) с использованием модуля коммутационного для 6 инверторов

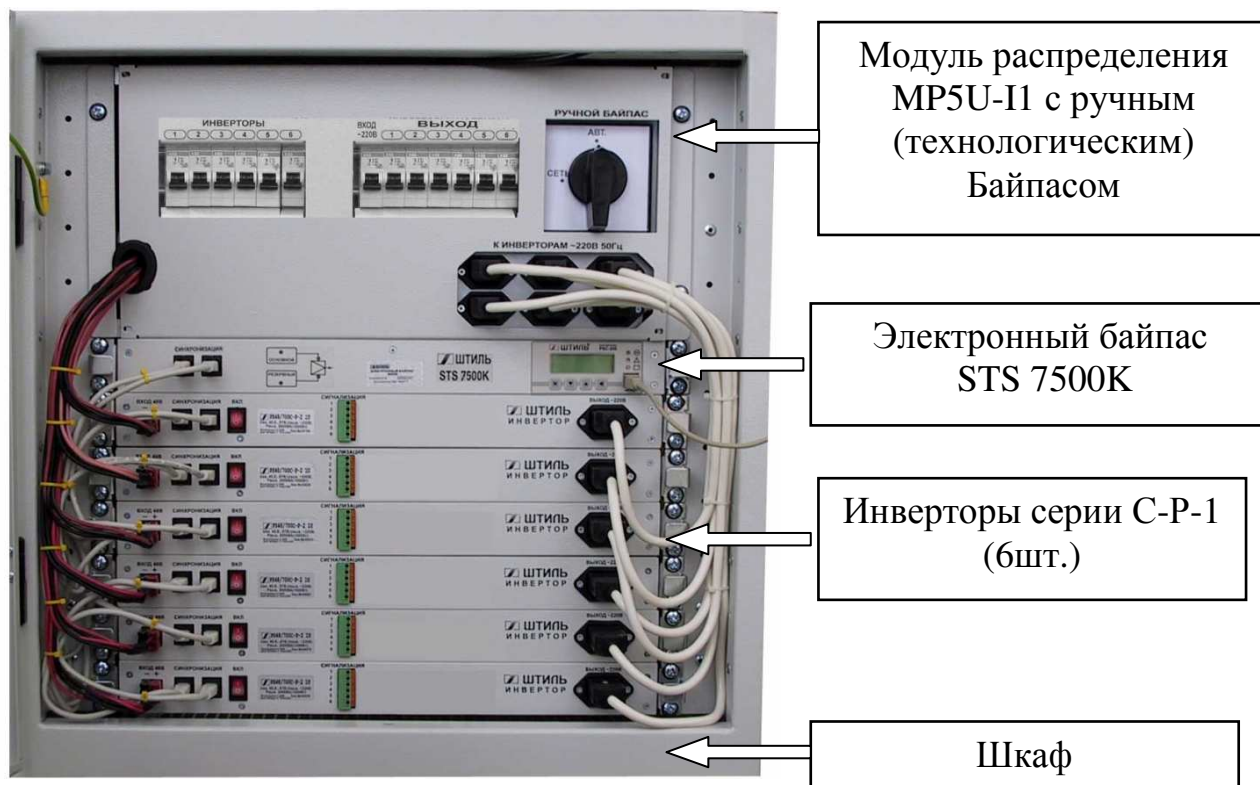


Рисунок 1.7- Инверторная система мощностью 4,5 кВт с использованием модуля распределения MP5U-II и электронного байпаса STS 7500K

1.1.5 Маркировка и пломбирование

Изделие замаркировано шильдиком, который содержит следующую информацию:

- наименование изделия;
- серийный номер изделия;
- название организации – производителя изделия.

Шильдик размещается на передней части изделия. Пломбирование в данном изделии отсутствует.

1.1.6 Упаковка

В случае поставки изделия отдельно, не в составе оборудования (например, инверторного шкафа или стойки) изделие упаковывается в полиэтиленовый пакет, который размещается в короб из гофркартона. Короб запечатан с помощью клейкой ленты (скотча). Для извлечения изделия из упаковки необходимо:

- разрезать клейкую ленту;
- вскрыть картонный короб;
- извлечь изделие из пакета.

2 ИСПОЛЬЗОВАНИЕ ПО НАЗНАЧЕНИЮ

2.1 Подготовка изделия к использованию по назначению

Изделие предназначено для установки в 19“ шкафы и стойки.

Перед проведением работ по установке и монтажу изделия необходимо:

- убедиться в целостности упаковки;
- извлечь изделие из упаковки и убедиться в целостности изделия.

2.1.1 Меры безопасности при подготовке изделия к использованию

Внимание! Производство работ по установке и монтажу изделия разрешается производить **только** квалифицированному персоналу, обученному:

- правилам производства электромонтажных работ на установках с напряжением до 1000В;
- правилам охраны труда при работе на установках с напряжением до 1000В.

Внимание! Перед производством монтажных работ непосредственный исполнитель должен внимательно изучить данное руководство.

Внимание! Все монтажные работы производятся при отключенном напряжении. Все работы по подключению производятся после установки изделия на месте эксплуатации.

2.1.2 Проверка комплектности изделия

Проверить комплектность изделия (см.таблицу 1.1 и 1.7).

2.1.3 Порядок подключения изделия

Порядок подключения изделия на примере схемы см.приложение 1:

Внимание! Все монтажные работы производятся при отключенном напряжении.

1. Установить и закрепить изделие по месту использования по назначению.

2. Подключить защитное заземление изделия в соответствии с маркировкой (рисунок 1.2). Подключение к внешнему контуру защитного заземления производится проводом сечением не менее 2,5 мм².

3. **Внимание!** Подключение к внешнему источнику постоянного тока производится в соответствии с маркировкой (см.рисунок 1.3).

4. Подключить внешнюю нагрузку.

Внимание! Обозначение контактов выходного разъёма L – линия, N – нейтраль, E – земля.

2.1.4 Меры безопасности при первом включении

Перед первым включением изделия необходимо проверить:

- положение тумблера 3 (рисунок 1.3) выключено;
- разъём 6 (рисунок 1.3) свободен.

2.1.5 Указания по включению и опробованию работы изделия (первое включение).

При этом следует соблюдать следующий порядок:

2.1.5.1 Подать на изделие напряжение постоянного тока от внешнего источника.

2.1.5.2 Включить инвертор. Для этого переключить тумблер 3 (см.рисунок 1.3) в положение «ВКЛ». Через 5...7 сек на выходе 6 «Выход ~220В» инвертора появляется напряжение ~220В 50Гц. Нормальная работа изделия подтверждается свечением индикатора 5 «Работа» (см.рисунок 1.3).

2.1.5.3 Подключить внешнюю нагрузку.

Убедиться, что на входе нагрузки присутствует стабилизированное напряжение переменного тока $\sim 220 \pm 3\%$ В 50Гц (см.таблицу 1.2).

2.1.6 Перечень возможных неисправностей изделия при первом включении приведен в таблице 2.3

Таблица 2.3

Признаки неисправности	Меры по устранению
Нет напряжения с «Выход ~220В»	Если высвечивается «Работа», то следует проверить подключение к разъёму «Выход~220В».

2.2 Использование изделия

2.2.1 Порядок действий обслуживающего персонала

Изделие не требует постоянного присутствия обслуживающего персонала. Меры технического обслуживания указаны в разделе 3 настоящего руководства.

2.2.2 Внештатные ситуации при работе инверторов:

1. Работа изделия без нагрузки – инвертор работает в нормальном режиме. После подключения нагрузки – инвертор выключается, при этом светится индикатор «Авария». Затем инвертор пытается снова включиться и т.д.

Возможные причины:

- внешний источник постоянного тока не может обеспечить достаточную мощность для работы инвертора;
- падение напряжения на кабеле питания по цепи постоянного тока достаточно велико из-за неверно выбранного сечения провода.

2. На выходе инвертора отсутствует напряжение – светится индикатор «Авария». После перезапуска (тумблер «ВКЛ») инвертор начинает работать.

Возможные причины:

- при работе произошло временное понижение (повышение) постоянного напряжения ниже (выше) номинального диапазона (см.таблица 1.2) с дальнейшим восстановлением.

- при работе произошла временная непродолжительная перегрузка, которая привела к отключению инвертора (электронная защита). Не следует путать с коротким замыканием, т.к. после короткого замыкания (к.з.) возвращение к работе происходит сразу после исчезновения короткого замыкания (к.з.).

- временная потеря синхронизации (только при параллельном включении). При регулярном повторении подобной ситуации – проверить исправность патч корда заменой на заведомо исправный.

2.2.3 Возможные неисправности

Перечень возможных неисправностей и методы их устранения приведены в таблице 2.4.

Таблица 2.4

Неисправность	Признаки неисправности	Методы устранения
Нет напряжения «Выход~220В», светится индикатор «Авария»	1. Если нагрузка подключена возможно короткое замыкание по цепи «Выход ~220В». 2. Если нагрузка не подключена (разъём б свободен), постоянное напряжение в номинальном диапазоне (проверить тестером на входных клеммах 1 см. рисунок 1.3)	Устранить к.з. Перезапустить инвертор(кнопка»ВКЛ»). Если авария не устранена - требуется замена инвертора (обратитесь на предприятие-изготовитель)

При обнаружении неисправностей обращайтесь на предприятие-изготовитель. Вас проконсультируют по устранению неисправности на месте, если это будет возможно.

3 ТЕХНИЧЕСКОЕ ОБСЛУЖИВАНИЕ

3.1 Техническое обслуживание изделия

3.1.1 Общие указания

Техническое обслуживание (ТО) изделия при эксплуатации проводится ежемесячно.

При ТО проводятся работы в следующем порядке:

- осмотр внешней поверхности изделия и удаление пыли сухой чистой ветошью с вентиляционных отверстий и решёток;
- осмотр монтажа и проверка крепления проводов, кабелей и составных частей изделия;
- осмотр крепления заземляющих контактов и проводов, проверка на отсутствие их коррозии.

3.1.2 Меры безопасности

ВНИМАНИЕ:

- СОБЛЮДАТЬ ОСОБУЮ ОСТОРОЖНОСТЬ, Т.К. ДАННЫЙ ВИД ТО ПРОВОДИТСЯ БЕЗ ОТКЛЮЧЕНИЯ ИЗДЕЛИЯ И ТЕХНОЛОГИЧЕСКОГО ОБОРУДОВАНИЯ ОТ ВНЕШНЕЙ СЕТИ!
- ПРИ ЧИСТКЕ СОБЛЮДАТЬ ОСТОРОЖНОСТЬ, ЧТОБЫ НЕ НАРУШИТЬ ЦЕЛОСТНОСТЬ РАЗЪЕМОВ И СОЕДИНЕНИЙ!

3.1.3 Проверка работоспособности изделия

По окончании ТО убедиться, что аппаратура (нагрузка) работает, индикация об аварии отсутствует.

4 ТЕКУЩИЙ РЕМОНТ

4.1 Текущий ремонт изделия

4.1.1 Общие указания

Текущий ремонт изделия может проводиться только квалифицированным персоналом, допущенным к данным работам предприятием, проводящим эксплуатацию оборудования.

4.1.2 Замена инверторов

«Горячая замена» инвертора из состава группы инверторов параллельно соединённых по схеме приведённой в приложении 1.

В тех случаях, когда необходимо провести демонтаж неисправного инвертора и при этом нет возможности обесточить систему, следует выполнить следующие работы:

4.1.2.1 Демонтаж инвертора:

- выключить тумблер 3 (см.рисунок 1.3);
- **Внимание!** Освободить разъём «Выход~220В», отключив силовой кабель, сначала со стороны модуля распределения, затем со стороны инвертора;
- освободить разъёмы «Синхронизация», отключив оба патч корда (достаточно только отсоединив со стороны инвертора);
- освободить разъёмы «Вход -/+», отключив кабель подачи питания от источника постоянного тока (достаточно отсоединив разъём со стороны инвертора);
- отключить заземление 1 (см.рисунок 1.2);
- отвернуть четыре винта 7 крепления инвертора к шкафу (см.рисунок 1.3);
- извлечь неисправный инвертор из шкафа.

4.1.2.2 Монтаж инвертора:

- установить исправный инвертор в шкаф;
- установить четыре винта 7 крепления инвертора и закрепить инвертор в шкафу (стойки);

- подключить заземление 1 (см.рисунок 1.2);
- подключить к разъёмам «Синхронизация» оба патч корда;
- подключить кабель к разъёму «Вход -/+» (см.рисунок 1.3);
- **Внимание!** Подключение кабеля к разъёму «Выход ~220В» производить сначала со стороны инвертора, затем со стороны модуля распределения.

- включить тумблер 3 «ВКЛ» (см.рисунок 1.3);

Убедиться, что изделие обеспечивает функционирование подключенного оборудования. При этом аварийные сообщения отсутствуют.

5 ХРАНЕНИЕ И ТРАНСПОРТИРОВАНИЕ

5.1 Изделие допускает транспортирование и хранение в упаковке изготовителя при следующих климатических условиях:

- температура окружающего воздуха от минус 40 до + 50 °С;
- относительная влажность воздуха до 90%;
- атмосферное давление 450...800¹ мм. рт. ст.

6 ГАРАНТИИ ИЗГОТОВИТЕЛЯ

Предприятие-изготовитель гарантирует соответствие изделия требованиям технических условий при соблюдении потребителем условий транспортирования, хранения, монтажа и эксплуатации, предусмотренных в эксплуатационной документации.

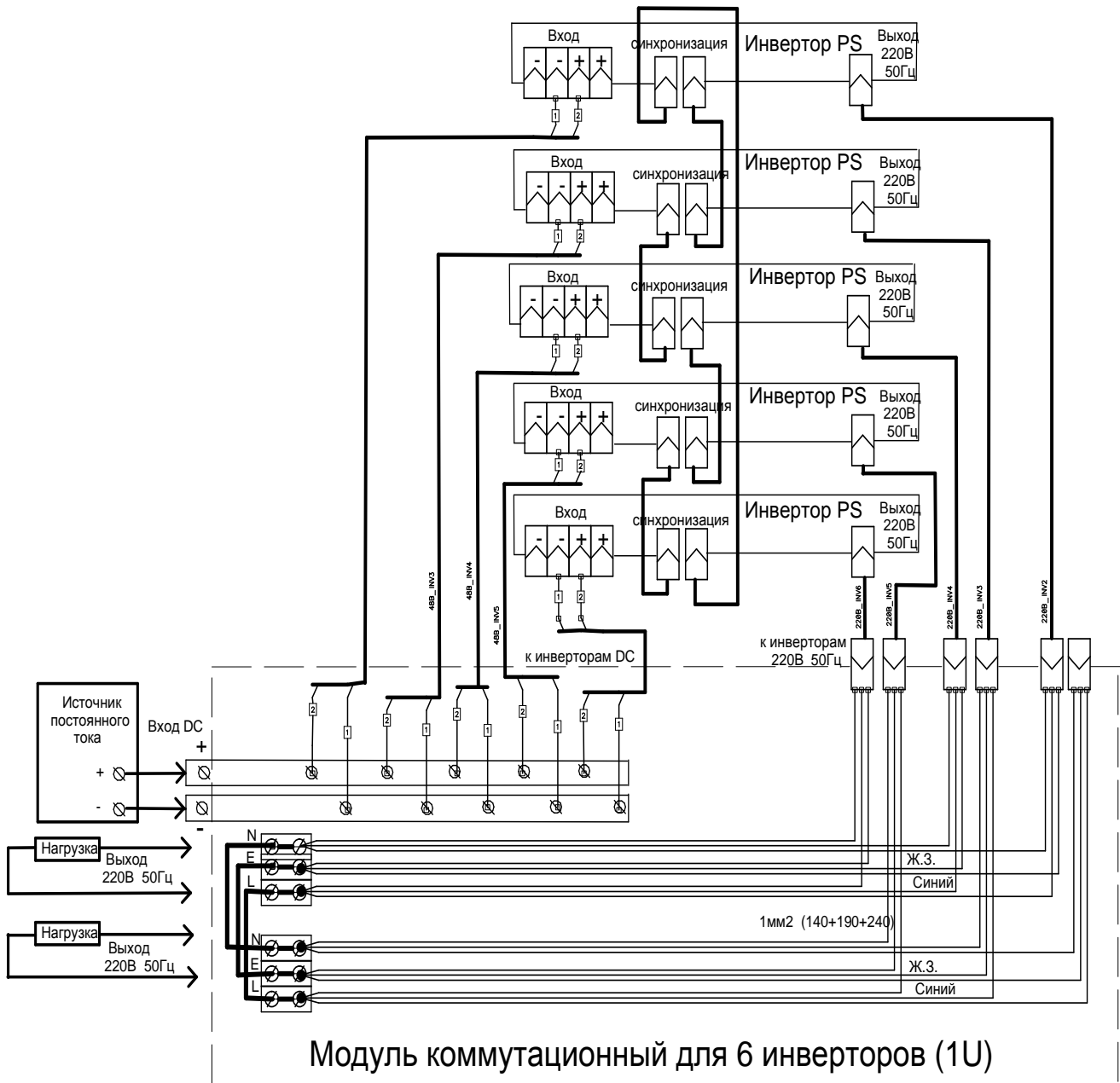
Гарантийный срок эксплуатации изделия - 2 года со дня подписания акта сдачи-приемки или продажи через розничную торговую сеть.

В течение гарантийного срока эксплуатации в случае нарушения работоспособности изделия по вине предприятия-изготовителя потребитель имеет право на бесплатный ремонт.

В гарантийный ремонт не принимаются изделия, имеющие трещины, следы ударов, механические повреждения, следы вмешательства в электрическую схему.

¹ При транспортировании авиационным транспортом допускается снижение атмосферного давления до 200 мм рт. ст. (соответствует высоте 10000 м)

ПРИЛОЖЕНИЕ 1 ИНВЕРТОРНАЯ СИСТЕМА МОЩНОСТЬЮ 3КВТ (ПО СХЕМЕ N+1) С ИСПОЛЬЗОВАНИЕМ 1U МОДУЛЯ РАСПРЕДЕЛЕНИЯ MP1U-11.



ПРИЛОЖЕНИЕ 2 ИНВЕРТОРНАЯ СИСТЕМА 4,5 КВТ С МОДУЛЕМ РАСПРЕДЕЛЕНИЯ MP5U-I1 И ЭЛЕКТРОННЫМ БАЙПАСОМ STS7500K (ON LINE).

