

# Газовый инфракрасный излучатель серия 2000



## Руководство по эксплуатации

**EAC**

ГИИ-7 000 РЭ



## Содержание

1. Информация для потребителя .....	4
2. Назначение излучателя .....	4
3. Основные технические характеристики .....	5
4. Устройство и работа излучателя .....	7
4.1 Излучатель .....	7
4.2 Блок клапанов .....	8
4.3 Инфраконтроль .....	10
4.4 Блок розжига .....	12
4.5 Работа излучателя .....	12
5. Электрическая схема подключения .....	13
6. Условия и требования для безопасного подключения и эксплуатации излучателя .....	13
7. Порядок ввода в эксплуатацию .....	17
8. Порядок перехода с одного вида газа на другой .....	18
9. Техническое обслуживание .....	19
10. Возможные неисправности и методы их устранения .....	20
11. Меры безопасности при использовании излучателя .....	20
12. Комплектность .....	21
13. Условия хранения, транспортировки и правила упаковывания .....	22
14. Утилизация .....	22
15. Сведения об испытаниях .....	23
16. Свидетельство об упаковывании и отгрузке .....	23
17. Гарантии изготовителя .....	23

## 1. Информация для потребителя

Настоящее руководство по эксплуатации (далее - РЭ) газового инфракрасного излучателя предназначено для ознакомления обслуживающего персонала с его устройством и работой, основными техническими данными и характеристиками, а также служит паспортом, руководством по монтажу, обслуживанию, эксплуатации, транспортированию и хранению.

Прежде чем приступить к монтажу и эксплуатации газового инфракрасного излучателя (далее - излучатель) следует внимательно ознакомиться с настоящим РЭ.

Соблюдение правил монтажа, использования и обслуживания излучателя обеспечит его нормальную и безопасную работу.

### Внимание:

- Не допускается давление газа в газопроводе перед регулятором давления выше 10000 Па (100 мбар).
- Перед вводом в эксплуатацию излучателя необходимо отрегулировать давление газа перед соплом.
- Запрещается включение излучателя без подключения его к заземляющему контуру. Подключение заземляющих клемм излучателя к нулевому проводу не допускается.
- При наличии в электросети импульсных перенапряжений, излучатель необходимо подключать через сетевой фильтр или стабилизатор напряжения.
- Предприятие-изготовитель оставляет за собой право на технические изменения, не влияющие на потребительские свойства продукции.

## 2. Назначение излучателя

Излучатель предназначен для отопления:

- производственных помещений промышленного и сельскохозяйственного назначения;
- помещений гражданского назначения с временным пребыванием людей;
- спортивных сооружений

в соответствии с действующими техническими регламентами, строительными, санитарными, пожарными нормами и стандартами, а также:

- для обогрева отдельных мест, зон и площадок;
- помещений, конструкций и грунта в процессе строительства зданий и сооружений;
- для технологического обогрева материалов и оборудования;
- в системах снеготаяния на открытых площадках, на кровлях зданий и сооружений.

Системы отопления с излучателями следует применять только в помещениях, оборудованных системами местной и общеобменной вытяжной вентиляции.

При использовании на открытом воздухе излучатель должен быть защищен от осадков и ветра.

Излучатель изготавливается в климатическом исполнении УХЛ 3.1.

Пример обозначения излучателя:

ГИИ - 7 ТУ 4858-013-44708510-2010.

где: ГИИ - газовый инфракрасный излучатель;

7 - номинальная тепловая мощность, кВт.

### 3. Основные технические характеристики

Излучатель комплектуется автоматикой, состоящей из газового клапана Honeywell VK и устройства розжига и контроля горения S4565P или IC 3501 (далее инфраконтроль).

Предприятие-изготовитель оставляет за собой право на поставку газового клапана и устройства розжига и контроля горения, не указанного в РЭ. Характеристики поставляемых изделий будут указаны в отдельном дополнении к данному руководству.

Технические характеристики излучателей приведены в таблице 3.1, блока клапанов – в таблице 3.2, инфраконтролей – в таблице 3.3.

**Таблица 3.1** Технические характеристики излучателя

№	Параметр	Значение			
		ГИИ-7	ГИИ-14	ГИИ-21	ГИИ-28
1	Обозначение излучателя	ГИИ-7	ГИИ-14	ГИИ-21	ГИИ-28
2	Номинальная тепловая мощность, кВт	7	14	21	28
3	Потребляемый газ	Природный по ГОСТ 5542 Сжиженный по ГОСТ 20448			
4	Максимальное присоединительное давление газа, Па (мбар)	10 000 (100)			
5	Минимальное присоединительное давление природного газа, Па (мбар)	1700 (17)	1800 (18)	2000 (20)	2200 (22)
6	Номинальное присоединительное давление сжиженного газа, при отключенном регуляторе давления газа, Па (мбар)	2800 (28)			
7	Номинальное давление газа перед соплом, Па (мбар) - природного <sup>1)</sup> - сжиженного	1270 (12,7) +10% ... -5% 2800 (28) +10% ... -5%			
8	Диаметр отверстия сопла, мм - для природного газа - для сжиженного газа	2,25	3,20	3,90	4,50
		1,45	2,00	2,45	2,85
9	Диаметр воздушной дроссельной шайбы, мм - для природного газа - для сжиженного газа	28	50	58	58
		28	45	58	58
10	Расход <sup>2)</sup> газа при номинальной тепловой мощности - природного, м <sup>3</sup> /ч - сжиженного, кг/ч	0,7	1,4	2,1	2,8
		0,55	1,09	1,64	2,18
11	Температура излучающей поверхности, °С	800...1000			
12	Лучистый КПД при номинальной тепловой мощности, %, не менее	52			
13	Содержание окислов азота в сухих неразбавленных продуктах сгорания при коэффициенте избытка воздуха равном 1, мг/м <sup>3</sup> (в % к объему), не более	40 (0,002)			
14	Содержание окиси углерода в сухих неразбавленных продуктах сгорания при коэффициенте избытка воздуха равном 1, в % к объему (мг/м <sup>3</sup> ), не более	0,02 (250)			
15	Напряжение питания, В	230±10%			
16	Частота тока, Гц	50			
17	Потребляемая электрическая мощность, ВА, не более	30			
18	Степень защиты электрооборудования по ГОСТ 14254	IP40			
19	Масса излучателя без автоматики, кг	5,86	8,6	12,2	15,1
20	Габаритные размеры с блоком клапанов и инфраконтролем, мм - длина с S4565P - длина с IC 3501 - ширина - высота	789	1157	1525	1893
		847	1215	1583	1951
		319	319	319	319
		275	275	275	275

Примечание:

1) - давление газа на входе в сопло устанавливается согласно диаграмме на рис 4.2.2, в зависимости от числа Воббе используемого природного газа (информацию необходимо получить у местной газораспределительной организации).

2) - расход указан для природного газа с низшей теплотой сгорания газа  $H_i=8572$  ккал/м<sup>3</sup> (9,97 кВт·ч/м<sup>3</sup>), для сжиженного газа с низшей теплотой сгорания газа  $H_i=11066$  ккал/кг (12,87 кВт·ч/кг).

**Для каждого региона расход необходимо определять расчетом в зависимости от низшей теплоты сгорания используемого природного газа (информацию необходимо получить у местной газораспределительной организации).**

**Таблица 3.2** Технические характеристики блока клапанов VK

№	Параметр	Значение
1	Максимальное присоединительное давление, Па (мбар)	10000(100)
2	Диапазон регулирования давления газа перед соплом, Па (мбар)	500...5000 (5...50)
3	Минимальный регулируемый расход газа, м <sup>3</sup> /ч	0,3
4	Минимальное падение давления газа между входом и выходом, Па (мбар)	400(4)
5	Электропитание, В	230±10%
6	Частота тока, Гц	50
7	Потребляемая мощность, ВА, не более	15
8	Исполнение клапанов	Нормально закрытые
9	Время открытия клапанов, с, не более	1
10	Время закрытия клапанов, с, не более	1
11	Резьба присоединения входного и выходного газопроводов	G1/2" внутренняя резьба/ внутренняя резьба
12	Климатическое исполнение по ГОСТ 15150	УХЛ 4.2
13	Допустимая окружающая температура воздуха, °С	-15...+60
14	Степень защиты по ГОСТ 14254	IP40
15	Масса, кг	0,7
16	Габаритные размеры (длина x ширина x высота), мм	115x65x93

**Таблица 3.3** Технические характеристики инфраконтролей

№	Параметр	S4565P	IC 3501
1	Электропитание, В	230±10%	
2	Частота тока, Гц	50	
3	Потребляемая электрическая мощность (исключая мощность подключаемого блока клапанов), ВА, не более	4	15
4	Мощность подключаемого блока клапанов, ВА, не более	25	100
5	Напряжение питания подключаемого блока клапанов, В	230±10%	
6	Частота тока питания подключаемого блока клапанов, Гц	50	
7	Время ожидания перед включением системы зажигания и время срабатывания системы контроля пламени, секунд	1	1
8	Время защитного отключения подачи газа при пуске горелки, с	30	29
9	Напряжение зажигания, кВ, не менее	12	20
10	Расстояние между электродами свечи, мм	3,5 <sub>-0,5</sub>	4±1
11	Чувствительность автоматики контроля горения, мкА, не более	0,9	0,5
12	Сопrotивление изоляции инфраконтроля, МОм, не менее	2	
13	Климатическое исполнение по ГОСТ 15150	УХЛ 3.1	
14	Температура окружающей среды, °С	-15...+60	
15	Расположение при монтаже	любое	
16	Степень защиты по ГОСТ 14254	IP44	IP54
17	Номинальный ток предохранителя, А	2	3,15
18	Масса, кг	0,22	0,55
19	Габаритные размеры (длина x ширина x высота), мм	115x113x63	250x126x60

## 4. Устройство и работа излучателя

### 4.1 Излучатель

Устройство и внешний вид излучателя представлены на рисунках 4.1.1, 4.1.2.

Излучатель состоит из горелки, в корпусе которой расположена смесительная труба. Смесительная труба крепится к корпусу горелки при помощи присоединительной трубы. На присоединительную трубу крепится соединительная деталь, в резьбовом отверстии которой установлено сопло для подачи газа в смесительную трубу. Сопло и смесительная труба представляют собой эжектор. Сопло, в зависимости от мощности излучателя и вида газа, имеет диаметр отверстия, указанный в пункте 8 таблицы 3.1.

В соединительную деталь устанавливается воздушная дроссельная шайба, имеющая диаметр отверстия, указанный в пункте 9 таблицы 3.1, которая обеспечивает необходимое для горения соотношение газа и воздуха.

В корпусе горелки установлены распределители, в которых на уплотнительных прокладках установлены перфорированные керамические плитки. Керамические плитки прикреплены к корпусу горелки двойными планками, которые закреплены болтами с гайками. Между планками установлены сетки, изготовленные из жаростойкого сплава, предотвращающие выпадение частей плиток из излучателя в случае их разрушения.

К корпусам горелок крепятся торцевые щитки излучателя, которые в свою очередь соединены с рефлекторами.

Детали излучателя изготовлены из термостойкого металла.

Подвод газа от блока клапанов к соплу осуществляется через ниппель. Во входное отверстие блока клапанов, при монтаже излучателя, вворачивается металлорукав или соединитель. Сборку газовых резьбовых соединений выполнять с уплотнением их лентой ФУМ ТУ 6-05-1388-86. К блоку клапанов прикреплен инфраконтроль.

В отверстиях торцевого щитка установлена свеча зажигания с датчиком наличия пламени. Свеча зажигания и датчик наличия пламени соединены с блоком автоматики проводами. Свеча зажигания закрыта защитным кожухом. На противоположном торцевом щитке установлена табличка с характеристиками излучателя.

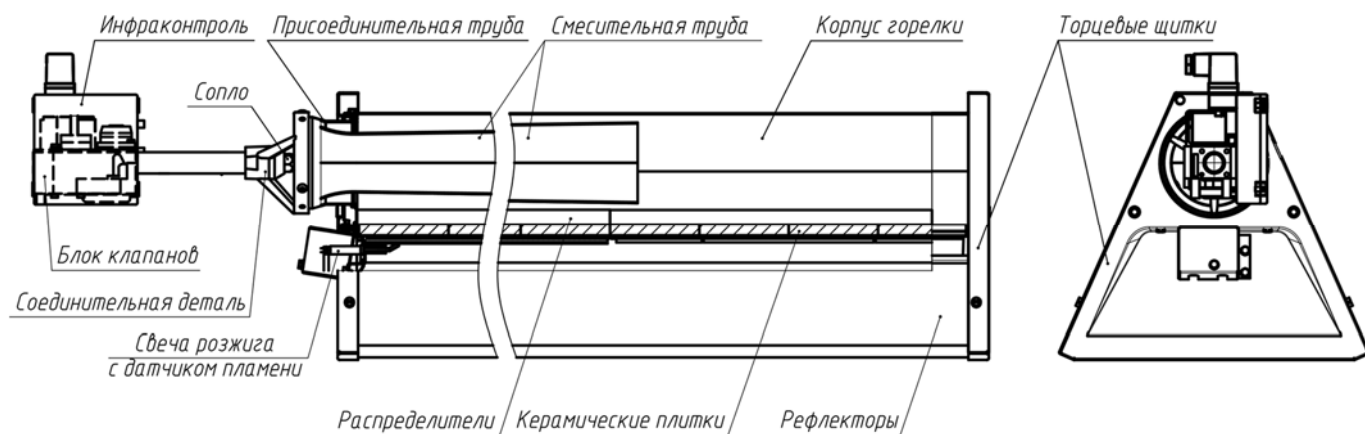
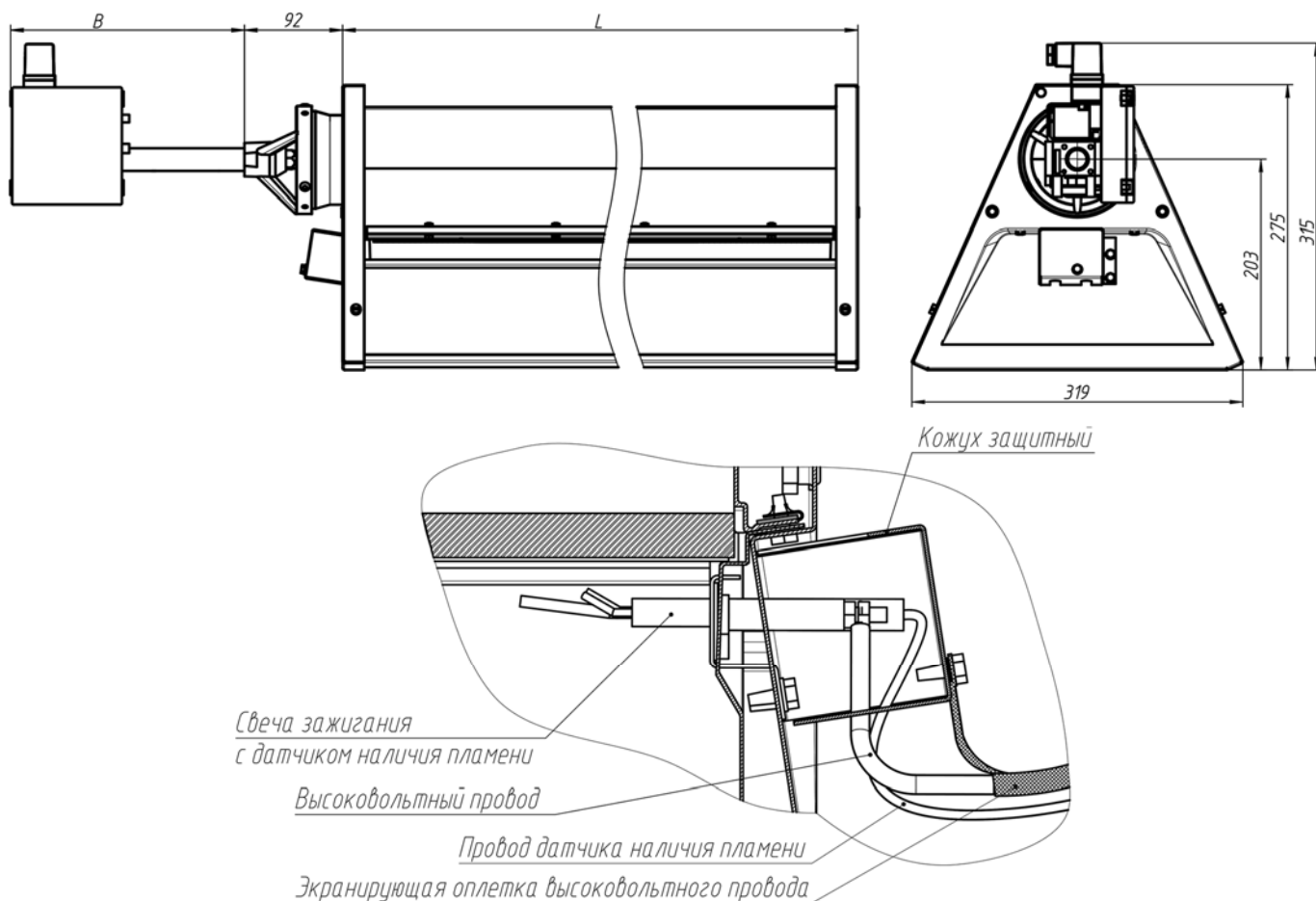


Рисунок 4.1.1 Устройство излучателя



Обозначение	ГИИ-7	ГИИ-14	ГИИ-21	ГИИ-28
L, мм	415	783	1151	1519
B, мм	226 (с S4565P) 340 (с IC 3501)			

Рисунок 4.1.2 Внешний вид излучателя

## 4.2 Блок клапанов

Блок клапанов предназначен для управления подачей и регулирования давления газа перед соплами горелок излучателя.

Блок клапанов (рис. 4.2.1) состоит из двух электромагнитных клапанов и регулятора давления газа. Блок клапанов имеет следующие элементы: А - вход газа, Б - выход газа, В - ниппель измерения давления газа на входе, Г - ниппель измерения давления газа на выходе, Д - места под ключ, используемые при затяжке резьбовых соединений, Е - болт заземления, Ж - заглушка винта регулятора давления, К – стрелка указывающая направление потока газа, М- разъем для подключения кабеля с диодным мостом и коннектором.

Требования при подключении:

- Монтаж блока клапанов должен производиться квалифицированным рабочим.
- Перед присоединением блока клапанов к газопроводу, газопровод должен быть прочищен и продут.
- Длина резьбы вворачиваемого в блок клапанов патрубка не должна превышать 15 мм. При затягивании резьбовых соединений, для удержания блока клапанов, применять поверхности Д.
- Блок клапанов может быть установлен с расположением электромагнитов электромагнитных клапанов вертикально вверх или с отклонением от вертикального положения до 90°. Другое расположение электромагнитов не допускается.
- Направление потока газа должно совпадать со стрелкой К, которая имеется на нижней поверхности блока клапанов.



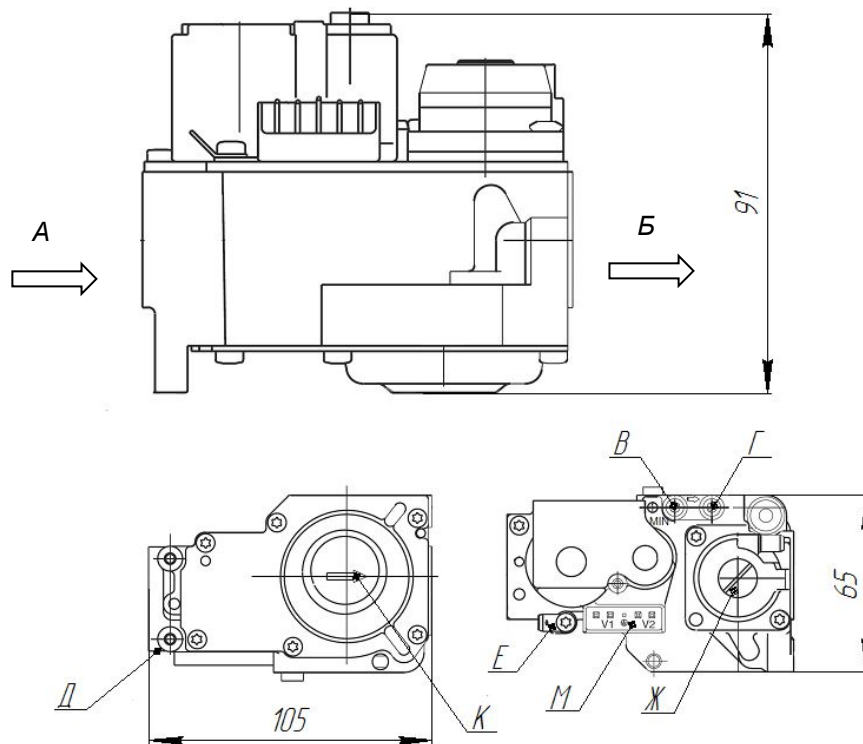


Рисунок 4.2.1 Блок клапанов Honeywell VK

#### Порядок настройки блока клапанов

Измерение давления на входе в блок клапанов

1. Отключить электропитание излучателя и открыть кран подачи газа на излучатель;
2. Отвернуть на 0,5 оборота винт, который расположен в осевом отверстии ниппеля измерения давления газа на входе В;
3. При помощи резиновой или поливинилхлоридной трубки подсоединить к ниппелю В манометр;
4. Измерить давление газа на входе в блок клапанов;
5. Отсоединить манометр от ниппеля В, завернуть до упора расположенный в нем винт и проверить герметичность мыльным раствором.

Измерение и регулирование давления на выходе из блока клапанов (давление перед соплом излучателя)

1. Отключить подачу газа на излучатель и его электропитание;
2. Отвернуть на 0,5 оборота винт, который расположен в осевом отверстии ниппеля измерения давления газа на выходе Г;
3. При помощи резиновой или поливинилхлоридной трубки подсоединить к ниппелю Г манометр;
4. Отвернуть заглушку Ж винта регулятора давления и отвернуть отверткой винт регулятора давления на 2-3 оборота;
5. Включить подачу газа и электропитание на излучатель;
6. Измерить давление газа на выходе из блока клапанов;
7. Медленным вращением винта регулировочного регулятора давления установить давление газа\* на входе в сопло излучателя согласно пункту 8 таблицы 3.1;
8. Медленно вращая винт регулировочный регулятора давления вправо и влево, удостовериться в изменении давления газа на входе в сопло;
9. Отрегулировать давление газа на входе в сопло излучателя согласно пункту 8 таблицы 3.1 и завернуть заглушку Ж винта регулятора давления на место;
10. Отсоединить манометр от ниппеля Г, завернуть до упора расположенный в нем винт и проверить герметичность мыльным раствором.

**\* Для достижения номинальной тепловой мощности излучателя необходимо давление газа на входе в сопло установить согласно диаграмме на рис 4.2.2, в зависимости от числа Воббе используемого природного газа (информацию необходимо получить у местной службы газоснабжения).**

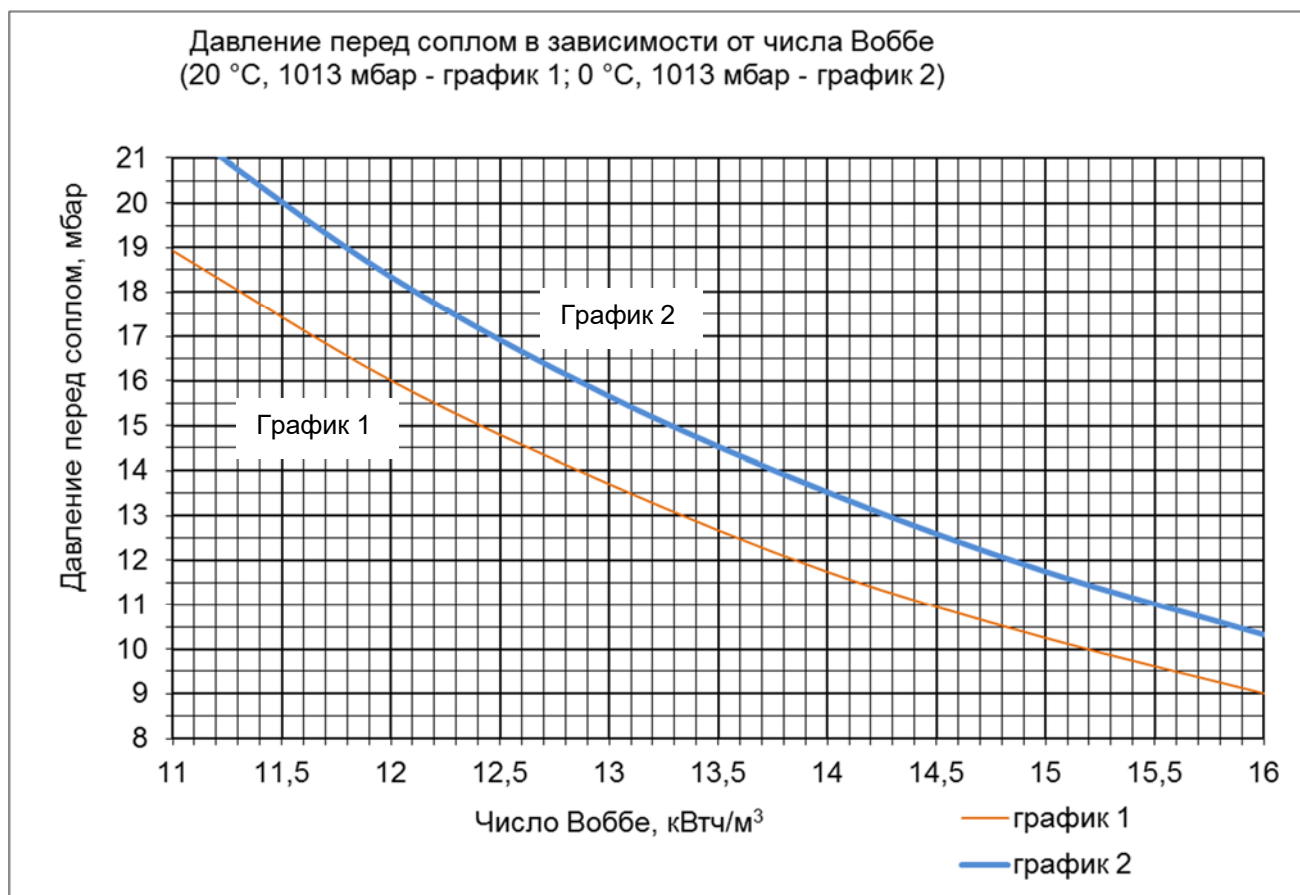


Рисунок 4.2.2 Диаграмма определения давления газа перед соплом

### 4.3 Инфраконтроль

Инфраконтроль предназначен для управления процессом розжига горелки и контроля горения газа в ней, а также для управления блоком клапанов.

Излучатель комплектуется инфраконтролем S4565P (рис.4.3.1) или IC 3501 (рис.4.3.2). Они взаимозаменяемы, алгоритм работы, схема подключения у них подобны.

Блок автоматики S4565P (рисунок 4.3.1) соединен с блоком клапанов посредством штекерного разъема «Д» и скреплен винтом. Напряжение электропитания к блоку автоматики подается через кабель с 3-х полюсной вилкой на конце и штекерным разъемом и предохранителем на другом конце. Штекерный разъем закрыт крышкой «Е». Провода датчика наличия пламени и высокого напряжения подсоединяются к соответствующей клемме «Ж» и «И» блока автоматики при помощи плоского штекерного разъема.

Напряжение электропитания к блоку автоматики подводится с правой стороны при помощи трехполюсного штепсельного разъема «А». С левой стороны блока автоматики расположен экранированный высоковольтный провод «Г». Здесь же находится штекер «В» для подсоединения провода от датчика наличия пламени и провод «Б» для подключения блока клапанов. Внутри корпуса блока автоматики расположены его детали и предохранитель.

Центральная жила высоковольтного провода подключается к электроду свечи зажигания излучателя и закрепляется гайкой, а его экранирующая оплетка присоединяется к корпусу излучателя винтом с самонарезающей резьбой.

Провод датчика наличия пламени подсоединяется к блоку автоматики при помощи плоского штекерного разъема.

Кабели подключения блока клапанов закреплены в корпусах блока автоматики сальниками и имеют штепсельные разъемы, которые подключаются к разъемам блока клапанов.

На рисунке 4.3.3 показано подключение кабелей к IC 3501.

Инфраконтроль крепится на блоке клапанов с помощью крепежной скобы, которая идет в комплекте.

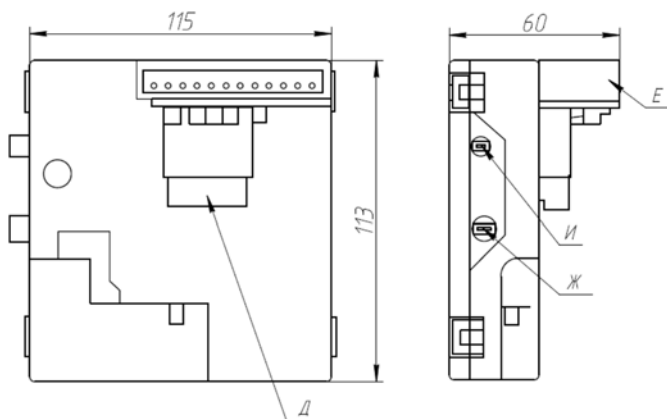


Рисунок 4.3.1 Инфраконтроль S4565P

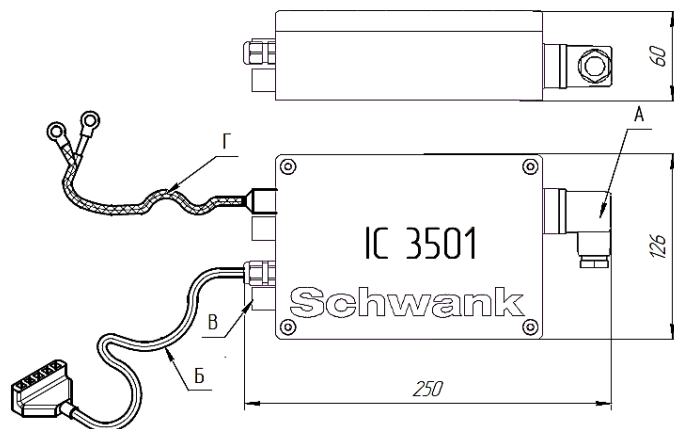


Рисунок 4.3.2 Инфраконтроль IC 3501



Рисунок 4.3.3 Инфраконтроль IC 3501. Подключение кабелей

После включения электропитания, инфраконтроль в течение примерно одной секунды проверяет наличие постороннего пламени в зоне расположения датчика наличия пламени. В случае обнаружения постороннего пламени в зоне расположения датчика, искрообразование на горелке не производится и газ в горелку не подается, происходит искрообразование на свече горелки в течение 30 секунд, после чего инфраконтроль отключает электропитание.

В случае отсутствия постороннего пламени, включается подача высокого напряжения на свечу зажигания на 30 секунд и одновременно включается электропитание электромагнитных клапанов блока клапанов. Смесь газа и воздуха, выходящая из отверстий керамических плиток, должна загореться в течение 10-15 секунд после включения подачи газа и высокого напряжения на свечу зажигания.

Если в течение 30 секунд не происходит розжиг излучателя и датчик наличия пламени не сигнализирует о наличии пламени, инфраконтроль отключает электропитание блока клапанов, подача газа прекращается, инфраконтроль при этом отключается от электропитания. Если в течение 30 секунд не происходит розжиг горелки излучателя, то инфраконтроль отключает электропитание блока клапанов, подача газа прекращается, происходит повторное искрообразование.

Если в течение установленного времени происходит розжиг излучателя, то по сигналу датчика наличия пламени инфраконтроль отключает свечу зажигания, и излучатель начинает работать.

В случае погасания пламени горелки во время работы излучателя, датчик наличия пламени сигнализирует об отсутствии пламени, при этом происходит отключение электропитания электромагнитных клапанов. Через 1-2 секунды инфраконтроль повторно включает на 30 секунд свечу зажигания и электропитание электромагнитных клапанов. При восстановлении горения излучателя, свеча зажигания отключается, а излучатель продолжает работу. Если в течение 30 секунд не происходит розжиг горелки излучателя, то

инфраконтроль отключает электропитание блока клапанов, подача газа прекращается, происходит повторное искрообразование, после чего инфраконтроль отключается от электропитания.

Повторный розжиг излучателя производится его обесточиванием и повторной подачей электропитания.

Инфраконтроль подлежит ремонту только в условиях завода-изготовителя. Инфраконтроль отрегулирован на заводе-изготовителе и в дальнейшем регулированию не подлежит.

При перегорании в инфраконтроле предохранителя необходимо снять крышку и установить исправный предохранитель с тем же номинальным значением по току.

#### 4.4 Блок розжига

Блок розжига представляет собой высоковольтную свечу розжига, скомбинированную с датчиком наличия пламени (датчиком ионизации) в одном корпусе.

Блок розжига имеет пластину, в отверстиях которой закреплены два керамических изолятора. В одном изоляторе установлен высоковольтный электрод свечи зажигания, в другом – датчик наличия пламени. Между изоляторами приварен к пластине электрод «Земля».

Крепление высоковольтного провода к свече зажигания осуществляется гайкой (для IC 3501) или от электрода свечи зажигания идет провод со штекером (для S4565P). К стержню датчика наличия пламени неразъемно прикреплен провод со штекером.

Расстояние между электродом свечи зажигания и электродом «Земля» должно быть  $3,5_{-0,5}$  мм (для S4565P) и  $4\pm 1$  мм (для IC 3501).

Расстояние между электродами свечи зажигания и керамической плиткой излучателя должно быть  $10\pm 2$  мм.

Расстояние между электродами свечи зажигания и сеткой должно быть не менее 5 мм.

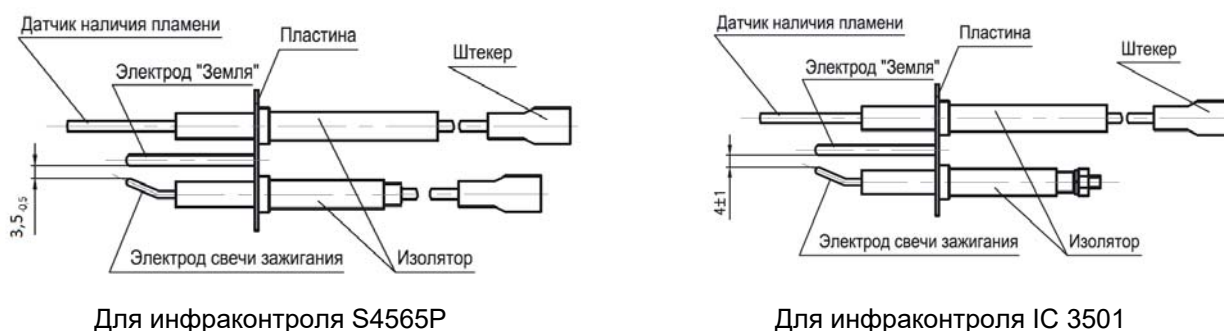


Рисунок 4.4.1 Блок розжига

#### 4.5 Работа излучателя

Газ для горения подается из газопровода на вход блока клапанов, который управляет его подачей и снижает давление до требуемой величины. Из блока клапанов газ поступает в сопло горелки. Через окна соединительной детали выходящий из сопла газ увлекает в смесительную трубу необходимое для горения количество воздуха и смешивается с ним.

Газовоздушная смесь равномерно распределяется распределителями по керамическим плиткам и выходит из их отверстий. Инфраконтроль, посредством высоковольтного разряда на свече зажигания, воспламеняет смесь газа и воздуха. После появления пламени, контролируемого датчиком наличия пламени, инфраконтроль отключает свечу зажигания. Газовоздушная смесь горит в отверстиях у наружной поверхности керамических плиток и нагревает ее до  $800-1000$  °С. Тепловая энергия, посредством инфракрасного излучения, непосредственно от керамических плиток и отраженная от рефлекторов передается в необходимом направлении.

Инфраконтроль контролирует наличие пламени на керамических плитках и в случае его угасания производит повторный розжиг смеси газа и воздуха. В случае неудавшегося повторного розжига, инфраконтроль отключает питание блока клапанов и блокирует работу излучателя.

## 5. Электрическая схема подключения

К электросети блок автоматики подключается посредством трехполюсного штекерного разъема. Ноль подключается к клемме 1, фаза - к клемме 2, а заземляющий провод - к клемме без номера в соответствии с рисунком 5.1.

Подключение к электросети блока автоматики S4565P осуществляется аналогично блоку автоматики IC 3501. Присоединить провод заземления: один конец – к клемме заземления блока клапанов, второй – к защитному кожуху свечи.

Электрическая схема излучателя (рис. 5.1) состоит из инфраконтроля, свечи зажигания с датчиком наличия пламени и блока клапанов.

**Внимание:** *подключать питание без заземления запрещается.*

Инфраконтроль подключается к клапану через кабель с диодным мостом через пятипиновую колодку на клапане.

Инфраконтроль соединен с изолированными электродами свечи зажигания FV центральной жилой экранированного высоковольтного провода.

Экран провода соединяется с корпусом излучателя. Провод датчика наличия пламени ВД свечи зажигания присоединяется к плоскому штекерному соединению блока автоматики.

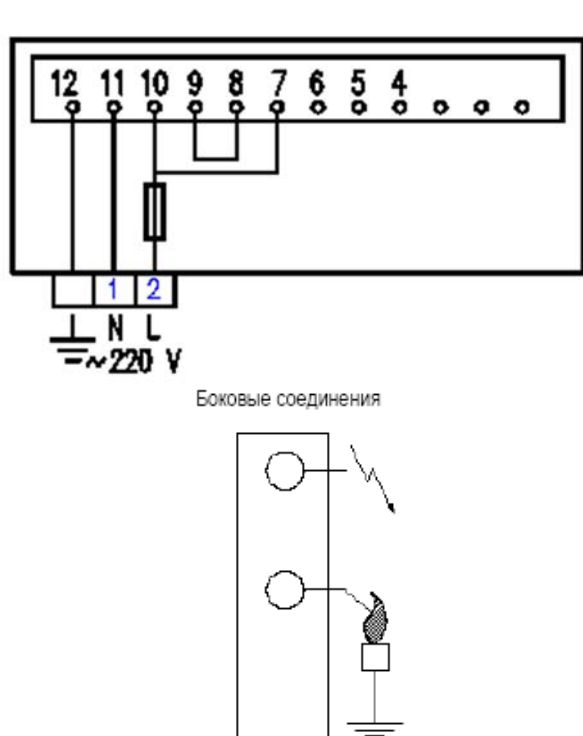


Рисунок 5.1 Электрическая схема подключения инфраконтроля S4565P

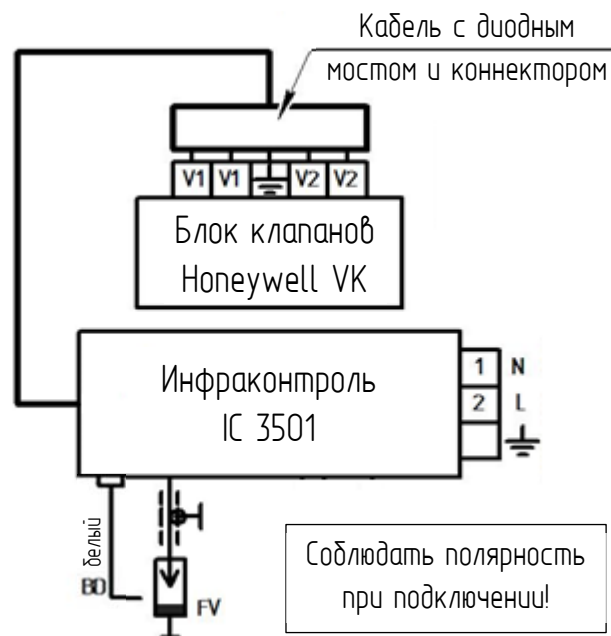


Рисунок 5.2 Электрическая схема подключения инфраконтроля IC 3501

## 6. Условия и требования для безопасного подключения и эксплуатации излучателя

Применение и монтаж излучателя должны быть выполнены в соответствии с действующими техническими регламентами, строительными, санитарными, пожарными нормами, правилами и стандартами.

Излучатель может быть установлен на колоннах, стенах, подвешен к фермам, балкам, конструкциям перекрытий или размещен на специальных стойках.

Для отопления помещения излучатель устанавливается с направлением излучения вертикально вниз или наклонно – с отклонением направления излучения до 60 градусов от вертикали, при этом его продольная ось должна быть горизонтальна, а блок клапанов установлен согласно требованиям настоящего РЭ.

Автоматика излучателя не должна подвергаться нагреву горячими продуктами сгорания и другими источниками тепла.

Для крепления излучателя предназначены два отверстия диаметром 8,4 мм и два отверстия с резьбой М8 в каждом торцовом щитке (рис. 6.1). С каждого торца излучатель должен быть закреплен не менее чем за два отверстия. Способ крепления должен обеспечивать возможность теплового расширения корпуса излучателя до 10 мм и исключать самопроизвольный поворот его на подвеске при работе, а также обеспечивать отсутствие скручивающих и изгибающих усилий на корпус излучателя.

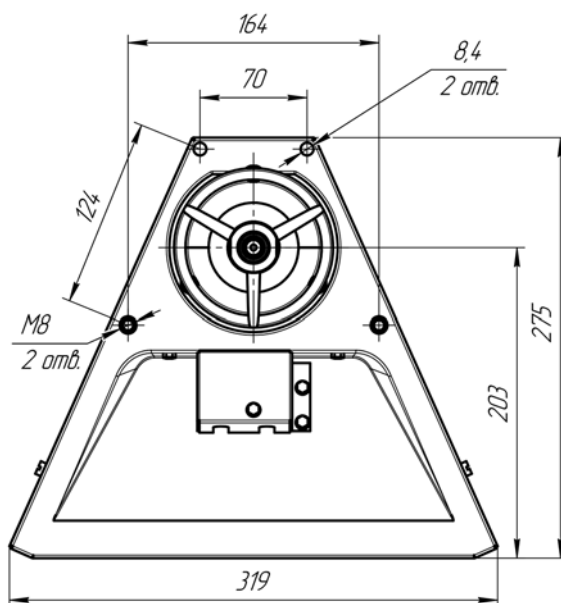


Рисунок 6.1 Вид излучателя со стороны торцевого щитка

Перед каждым излучателем на подводщем газопроводе должен быть установлен газовый шаровой кран с условным проходом 1/2" в климатическом исполнении УХЛ 3 по ГОСТ 15150. Требования к крану согласно СП 42-101-2003 «Общие положения по проектированию и строительству газораспределительных систем из металлических и полиэтиленовых труб».

Излучатель к газопроводу должен быть подключен гибким соединением. Изготовитель рекомендует для этой цели газовый металлорукав (рис. 6.2), который исключает механические нагрузки на излучатель. Металлорукав должен иметь изгиб и прямые участки возле штуцеров, которые исключают его изгиб в местах пайки к штуцерам. Пространственное расположение металлорукава произвольное. После установки излучателя доступ к блоку клапанов и инфраконтролю, а также поступление воздуха из помещения в смесительную трубу излучателя должны быть свободными.

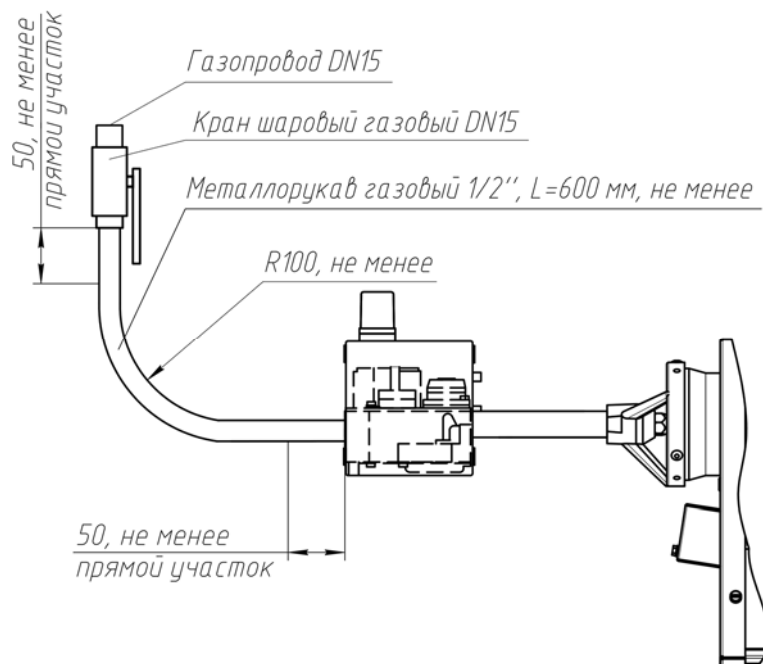
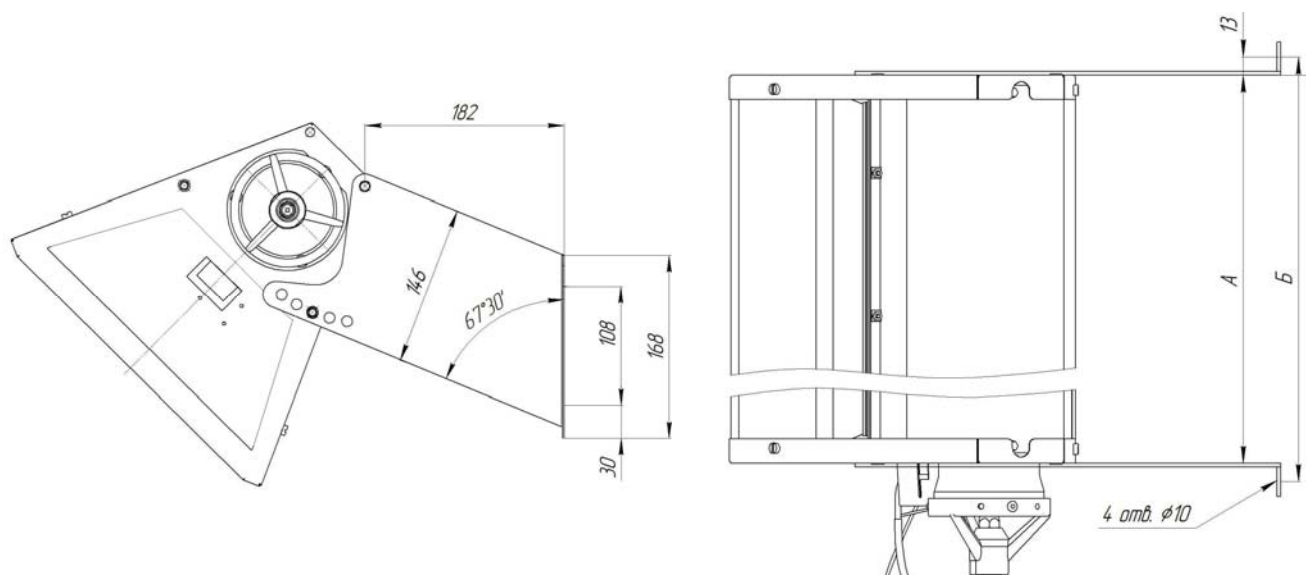


Рисунок 6.2 Подключение излучателя к газопроводу

Крепление излучателя на консолях, поставляемых изготовителем излучателей (см. раздел 12) показано на рис. 6.3 и 6.4. Крепление излучателей на консолях обеспечивает ступенчатое регулирование отклонения направления излучения от вертикали на 30; 37,5; 45; 52,5 и 60 градусов. Крепление излучателя на цепях показано на рис. 6.5.

**ВНИМАНИЕ:** не допускается жесткое крепление излучателя в связи с его температурным расширением в процессе работы.



Вид сбоку

Вид сверху

Расстояние, мм	ГИИ-7	ГИИ-14	ГИИ-21	ГИИ-28
А	415	783	1151	1519
Б	441	809	1177	1545

Рисунок 6.3 Крепление излучателя на консолях

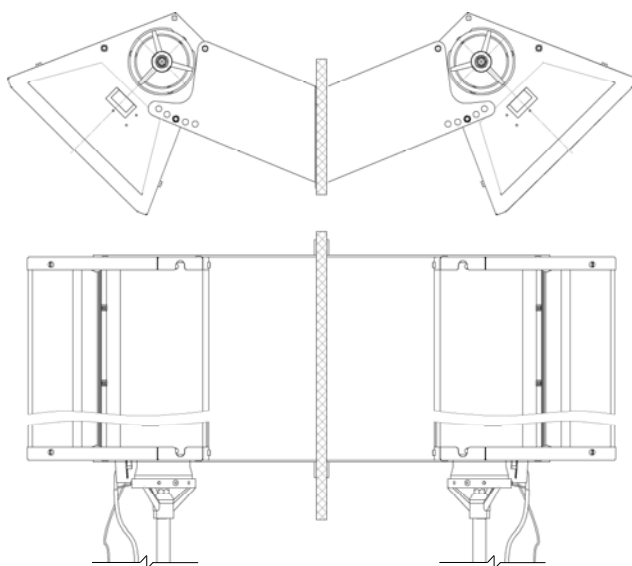


Рисунок 6.4 Двухстороннее крепление на консолях

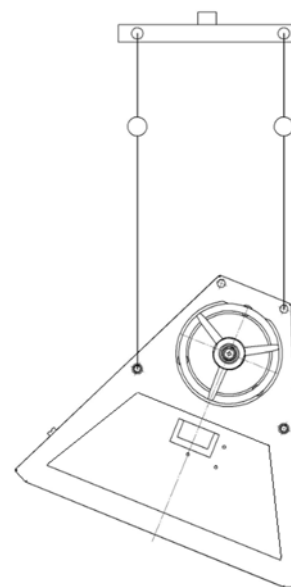


Рисунок 6.5 Крепление на цепях

Излучатели рекомендуется установить так, чтобы расстояние между излучающей поверхностью и легковоспламеняющимися материалами было не менее 2 м (рис. 6.6). Это обеспечивает температуру облучаемой поверхности не более плюс 85 °С. Если вышеуказанные требования выполнить невозможно, следует установить теплоизолирующие экраны для предохранения легковоспламеняющихся материалов от перегрева. Расстояние от излучателя вне области излучения, которое обеспечивает температуру расположенной рядом с излучателем поверхности не более плюс 85 °С, должно быть не менее 200 мм сбоку и 800 мм сверху.

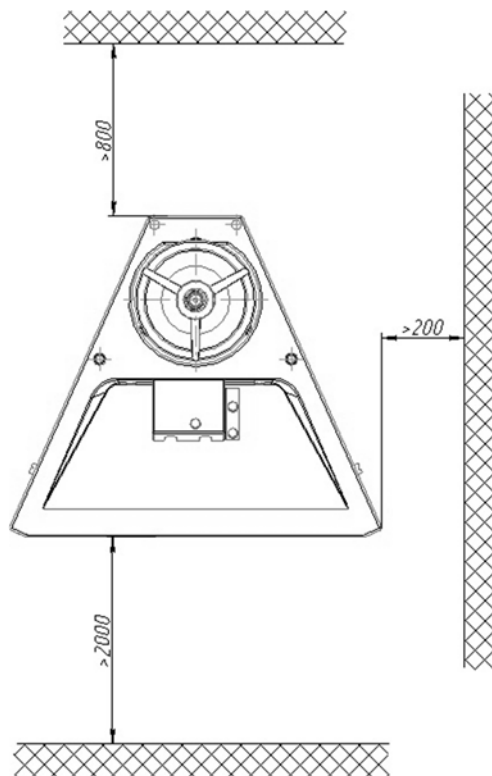


Рисунок 6.6 Минимальные расстояния между излучателем и строительными конструкциями

При установке излучателя необходимо исключить нагрев от излучателя строительных конструкций, оборудования, материалов и инженерных коммуникаций, который мог бы увеличить рабочую температуру выше их допустимой температуры.

Место установки излучателя, его расположение (угол наклона и другие параметры) определяются организацией, проектирующей применение излучателя с учетом требований настоящего РЭ.

При использовании излучателя для отопления помещения высота подвески излучателя определяется проектной организацией с учетом гигиенических требований согласно Стандарту АВОК 4.1.5-2006 «Система отопления и обогрева с газовыми инфракрасными излучателями». При этом максимальная интенсивность инфракрасного облучения поверхности туловища, рук и ног не должна превышать 150 Вт/м<sup>2</sup> на постоянных и 250 Вт/м<sup>2</sup> на непостоянных рабочих местах.

Высоту подвески излучателя, в зависимости от температуры в помещении, рекомендуется принимать не менее значений, указанных в таблице 6.1.

**Таблица 6.1** Минимальная высота подвески излучателя

Излучатель	Угол наклона				
	0°	15°	30°	45°	60°
ГИИ-7	4,0	4,0	4,0	4,0	4,0
ГИИ-14	4,7	4,5	4,2	4,0	4,0
ГИИ-21	5,7	5,5	5,3	4,5	4,0
ГИИ-28	6,6	6,3	6,0	5,3	4,3

Высота указана для температуры воздуха в помещении +10 °С.

При других температурах необходимо вводить поправочный коэффициент:

Температура воздуха, °С	0	5	10	15	20
Поправочный коэффициент	0,91	0,95	1,0	1,1	1,2

Воздухообмен в помещении должен обеспечить гарантированное удаление из помещения всего объема продуктов сгорания от излучателей.

Распределение воздуха в помещениях с излучателями должно быть организовано таким образом, чтобы обеспечить поступление приточного воздуха на рабочие места и зоны без смешивания с продуктами сгорания.



## 7. Порядок ввода в эксплуатацию

**ВНИМАНИЕ:** Лицу, осуществляющему ввод излучателя в эксплуатацию, необходимо:

- Ознакомиться с настоящим руководством
- Иметь аттестат и пройти проверку на знание «Правил безопасности сетей газораспределения и газопотребления»
- Иметь III группу допуска по электробезопасности

Подготовка излучателя к работе

1. Распаковать излучатель и автоматику (инфраконтроль, блок клапанов, свечу розжига). Проверить комплектность.
2. Установить и подключить автоматику на излучатель в соответствии с разделами 4, 5 настоящего руководства.
3. Установить излучатель в предусмотренном для эксплуатации месте с учетом требований, указанных в разделе 6 настоящего руководства.
4. Подключить к излучателю кабель электропитания через внешнее отключающее устройство. **Заземление обязательно.**
5. Подключить излучатель к газопроводу. Открыть газовый кран перед излучателем и проверить герметичность резьбовых соединений газопровода и излучателя (после газового крана) мыльным раствором при номинальном давлении газа. Устранить утечки газа при обнаружении.  
**ВНИМАНИЕ:** перед подключением излучателя к газопроводу внутренняя поверхность газопровода должна быть очищена. При испытании на прочность, герметичность и контрольной опрессовке газопровода, кран подачи газа на излучатель должен быть закрыт, в противном случае это может вывести из строя блок клапанов.
6. Проверить давление газа перед излучателем. Давление газа должно соответствовать значению, указанному в пп.5-7 таблицы 3.1.
7. Закрыть кран подачи газа перед излучателем.
8. Подать электропитание на излучатель и проверить работу инфраконтроля, наличие искры на свече розжига.

Первичный пуск излучателя

1. Открыть кран подачи газа перед излучателем.
2. Включить электропитание излучателя. Как правило, воспламенение газозвушной смеси происходит за 10-15 секунд, после чего свеча отключается и излучатель выходит на номинальный режим работы.
3. Отрегулировать давление газа перед соплом согласно разделу 4.2 настоящего руководства (для регулировки давления нужен манометр).

Рабочий режим

1. Выключение излучателя производится отключением электропитания с помощью внешнего отключающего устройства.
2. Последующие запуски излучателя производятся включением электропитания.

**ВНИМАНИЕ:** если излучатель не запустился в течение 30 секунд, происходит защитное отключение подачи газа на излучатель. Для повторного запуска излучателя необходимо отключить электропитание излучателя и снова его включить не ранее чем через 10 секунд. Если после повторного включения не произошло зажигания газозвушной смеси, то излучатель необходимо отключить от электропитания и закрыть кран на газопроводе перед излучателем. После этого необходимо найти и устранить неисправность согласно разделу 10 РЭ и произвести контрольный запуск излучателя.

## 8. Порядок перехода с одного вида газа на другой

Излучатель оснащен горелкой, позволяющей использовать природный и сжиженный газ. Для перехода с одного вида газа на другой необходимо:

- а. заменить сопло
- б. заменить воздушно-дроссельную шайбу
- в. отрегулировать давление под используемый газ на блоке клапанов

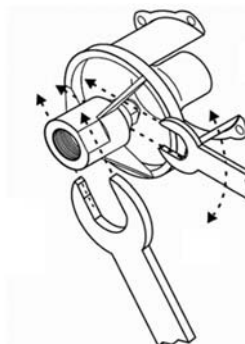
### Порядок перехода

1 Выключить излучатель

2 Снять воздушно-дроссельную шайбу

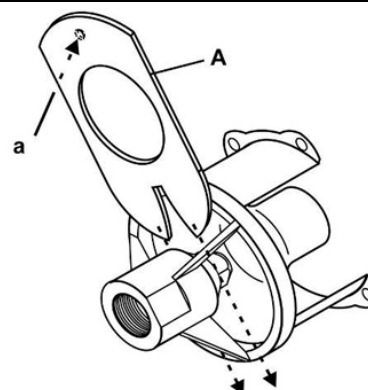
Заменить сопло

Излучатель	Диаметр сопла, мм	
	Природный газ по ГОСТ 5542	Сжиженный газ по ГОСТ 20448
ГИИ-7	2,25	1,45
ГИИ-14	3,20	2,00
ГИИ-21	3,90	2,45
ГИИ-28	4,50	2,85



Установить воздушно-дроссельную шайбу

Излучатель	Размер ВДШ	
	Природный газ по ГОСТ 5542	Сжиженный газ по ГОСТ 20448
ГИИ-7	28	28
ГИИ-14	50	45
ГИИ-21	58	58
ГИИ-28	58	58



Шайба должна зайти в посадочное место до конца, выступ в шайбе должен защелкнуться.

Отрегулировать давление газа на работающем излучателе.

Излучатель	Давление газа перед соплом, мбар	
	Природный газ по ГОСТ 5542 (при низшей теплоте сгорания газа $H_i=8572$ ккал/м <sup>3</sup> , числе Воббе $W=14,43$ кВт·ч/м <sup>3</sup> )	Сжиженный газ по ГОСТ 20448
ГИИ-7	12,7* (+10% -5%)	28 (+10% -5%)
ГИИ-14		
ГИИ-21		
ГИИ-28		

\*Давление зависит от теплотворной способности газа и подбирается по диаграмме определения давления газа перед соплом (рис. 4.2.2)

6 Провести повторный запуск излучателя, убедиться в исправной работе.

## 9. Техническое обслуживание

Техническое обслуживание излучателя и проверку его работы необходимо проводить:

- при вводе в эксплуатацию;
- при переходе с одного вида газа на другой;
- перед включением после нахождения в режиме хранения в случае сезонного использования;
- после выполнения работ по устранению неисправностей;
- один раз в год независимо от технического состояния.

Лицу, осуществляющему техническое обслуживание и проверку работы излучателей, необходимо:

- ознакомиться с настоящим руководством;
- пройти проверку на знание «Правил безопасности сетей газораспределения и газопотребления»;
- иметь III группу допуска по электробезопасности.

Перечень необходимых мероприятий, выполняемых при техническом обслуживании:

1. Провести внешний осмотр с целью выявления механических повреждений прибора, убедиться в отсутствии трещин и повреждений керамических плиток излучателя, провести контроль состояния прижимных планок на наличие следов разрушения от воздействия высоких температур. Провести своевременную замену вышедших из строя деталей. Убедиться в отсутствии посторонних предметов, мешающих работе излучателя.
2. Очистить наружные поверхности от пыли и загрязнений, протереть отражающие поверхности рефлекторов сухой мягкой тканью.
3. Провести чистку керамической плитки излучателя продувкой сжатым воздухом под давлением 0,4-0,5 МПа (4-5 кг/см<sup>2</sup>) через сопло диаметром 3 мм. Продуть отверстия плиток с внешней стороны, затем через отверстие смесительной трубы с внутренней стороны. Продувку осуществлять до отсутствия выхода пыли из излучателя. Периодичность чистки керамических плиток зависит от степени запыленности в помещении.
4. Провести контроль надежности крепления излучателя, проверить затяжку всех болтовых соединений. Проверить соблюдение безопасного расстояния.
5. Провести контроль всех электрических соединений, проверить наличие заземления прибора.
6. Проверить гибкое подсоединение газа на правильность монтажа.
7. Проверить герметичность всех резьбовых соединений газопровода с излучателем.
8. Проверить состояние сопла, выкрутить и промыть в мыльном растворе при необходимости.
9. Проверить работу блока клапанов, при необходимости отрегулировать давления газа перед соплом излучателя, убедиться, что оба ниппеля контроля давления затянуты.
10. Проверить работу автоматики и систем безопасности.
11. Провести контрольный пуск излучателя, убедиться в исправности прибора.

**РЕКОМЕНДАЦИИ:** *в условиях сезонного использования излучателя, на период длительного простоя прибора рекомендуется заглушить отверстие в смесительной трубе ветошью или принять иные меры во избежание попадания внутрь насекомых и прочей органики. Одновременно с этим перекрыть газ перед излучателем, на закрытый кран повесить бирку с напоминанием снять заглушку перед эксплуатацией.*

## 10. Возможные неисправности и методы их устранения

Возможные неисправности и методы их устранения приведены в таблице 10.1.

Таблица 10.1

Неисправность	Причина	Способ устранения
Излучатель не разжигается или горит слабым пульсирующим пламенем	Недостаточное давление газа перед соплом	Прочистить сопло и промыть его
	Засорилось сопло	Проверить давление газа перед соплом и отрегулировать его
	Засорилась фильтрующая сетка на входе в блок клапанов	Удалить грязь с поверхности фильтрующей сетки на входе в блок клапанов, очистить внутреннюю поверхность газопровода
При работе излучателя на поверхности керамических плиток языки пламени	Не герметичность резьбовых соединений сопла или ниппеля	Обеспечить герметичность резьбовых соединений сопла и ниппеля
Проскок пламени в корпус горелки, хлопки при работе	Трещины или другие повреждения керамических плиток, щель между плитками из-за деформации корпуса	Заменить поврежденные плитки, уплотнительный материал
	Давление газа перед соплом ниже требуемого	Отрегулировать давление газа перед соплом в соответствии с табл. 3.1
	Установлено неправильное или нестандартное сопло	Установить штатное сопло согласно данному руководству
Отсутствие искры на свече	Пробой изоляции высоковольтного провода свечи	Устранить пробой изоляции или заменить высоковольтный провод
Излучатель запускается и отключается через 30 секунд, следует повторный запуск при работающем излучателе и отключение излучателя через 30 секунд.	Неправильное положение датчика наличия пламени	Обеспечить расстояние между электродами свечи зажигания и керамической плиткой излучателя 10±2мм.
Слабая или неустойчивая искра на электродах розжига	Наличие токопроводящего налета на изоляторах и электродах свечи зажигания	Очистить изоляторы от токопроводящего налета
	Зазор между электродами не соответствует указанному в разделе 4.4	Подгибкой электрода «земля» обеспечить требуемый зазор между электродами свечи розжига, допускается уменьшение зазора до 2,5 мм

## 11. Меры безопасности при использовании излучателя

Общие требования безопасности к излучателям в соответствии с ГОСТ 12.2.003 и Техническими регламентами таможенного Союза.

При использовании излучателей должны быть выполнены требования технических регламентов, строительных, санитарных, пожарных норм, правил и стандартов.

При присоединении излучателя к газопроводу, перед каждым излучателем необходимо установить запорное устройство.

Излучатель должен быть заземлен. Включение излучателя без заземления не допускается.

Работа излучателя с поврежденными керамическими плитками не допускается.

Излучатель должен крепиться на несгораемых конструкциях.

Запрещается включать излучатель при наличии в помещении запаха газа.

Помещение, где работает излучатель, должно быть оснащено средствами пожаротушения в соответствии с требованиями пожарной безопасности.

При применении вне помещения излучатель должен быть защищен от попадания на него атмосферных осадков и ветра.

Нельзя размещать излучатель в зоне прямого воздействия инфракрасного излучения на глаза человека.

При использовании излучателя для отопления помещения высота подвески излучателя определяется проектной организацией с учетом гигиенических требований согласно Стандарту АВОК 4.1.5-2006 «Система отопления и обогрева с газовыми инфракрасными излучателями». При этом максимальная интенсивность инфракрасного облучения поверхности туловища, рук и ног не должна превышать 150 Вт/м<sup>2</sup> на постоянных и 250 Вт/м<sup>2</sup> на непостоянных рабочих местах.

**ЗАПРЕЩАЕТСЯ** *оставлять без надзора работающий излучатель, работа которого не контролируется термостатом, измеряющим температуру воздуха в помещении или нагрев поверхности нагреваемого материала.*

**ЗАПРЕЩАЕТСЯ** *прикасаться к корпусу излучателя, рефлектору, керамическим плиткам при работе излучателя и в течение нескольких минут после выключения (до полного остывания нагретых деталей).*

## 12. Комплектность

Основной и дополнительные комплекты поставки указаны в таблице 12.1.

Таблица 12.1

Комплект поставки	№ п/п	Обозначение	Наименование	Кол-во, шт.	Примечание
Основной	1	ГИИ-7;-14;-21;-28 <sup>1</sup> .	Излучатель	1	
			Автоматика излучателя в сборе:		
	2		Свеча розжига	1	
	3		Кожух свечи защитный	1	
	4		Винт самонарезающий 4,2x9	4	
	5	S4565P IC 3501	Устройство розжига и контроля горения	1	
	6	VK4115A	Блок клапанов	1	Для S4565P, IC 3501
	7	S4565P 010	Провод заземления	1	Для S4565P
	8		Ниппель двойной ½"	1	L=150 мм
9	ГИИ-7 000 РЭ	Руководство по эксплуатации	1 <sup>2</sup>		
Дополнительный	10		Подводка газовая ½"	1	L=600 мм (штуцер-гайка)
	11		Кран газовый ½"	1	Внутренняя резьба/наружная резьба
	12		Консоль крепления излучателя	Комплект	Левая/правая
	13		Цепь длиннозвенная <sup>4</sup>	По запросу	
	14		Гайка М8	2	
	15		Болт М8x20	4	

### ПРИМЕЧАНИЯ:

<sup>1</sup> Цифра в шифре указывает номинальную тепловую мощность излучателя.

<sup>2</sup> Руководство по эксплуатации может быть одно на 1...10 излучателей, поставляемых в один адрес.

<sup>3</sup> Дополнительный комплект поставки включает монтажные части, которые могут быть применены потребителем для крепления излучателя и присоединения к газопроводу. Поставка потребителю дополнительного комплекта осуществляется по отдельному заказу.

<sup>4</sup> Цепь применяется для крепления излучателей.

### **13. Условия хранения, транспортировки и правила упаковывания**

Упаковывание излучателей производится в обрешетку типа II-2 по ГОСТ 12082. Перед упаковыванием излучатели необходимо обернуть полиэтиленовой пленкой толщиной 0,1-0,3 мм по ГОСТ 10354. Излучатели не должны перемещаться внутри упаковки.

Транспортирование излучателей необходимо производить автомобильным, железнодорожным и авиационным транспортом в соответствии с правилами перевозки грузов.

Неупакованные излучатели должны храниться в штабеле. Расстояние между полом хранилища и излучателем должно быть не менее 100 мм. Расстояние между излучателем и стеной хранилища должно быть не менее 1 метра. Число рядов в штабеле не более 4. Количество излучателей в ряду должно быть не менее, чем количество излучателей в смежном верхнем ряду.

Верхние плоскости нижних подкладок должны быть горизонтальны и должны обеспечивать укладку излучателей без перекосов и скручивающих нагрузок. Между рядами излучателей должны быть уложены по две прокладки из досок толщиной 20 мм и шириной 100 мм, не менее. Прокладки должны быть расположены на расстоянии 100 мм от торцов излучателей. Положение излучателя в штабеле излучающей поверхностью вверх или вниз. Штабель сверху должен быть закрыт полиэтиленовой пленкой толщиной 0,1-0,3 мм по ГОСТ 10354.

Условия транспортирования по группе условий хранения 2 (С) по ГОСТ 15150.

Излучатели должны храниться по группе условий хранения 2 (С) по ГОСТ 15150. Температура хранения для устройства розжига и контроля горения: от плюс 5 до плюс 40 °С, относительная влажность воздуха не более 80 % при температуре плюс 25 °С.

### **14. Утилизация**

После окончания срока службы устройство подлежит демонтажу и утилизации.

Утилизация изделия производится в порядке, установленном Законами РФ от 04 мая 1999 г. № 96-ФЗ «Об охране атмосферного воздуха», от 24 июня 1998 г. № 89-ФЗ «Об отходах производства и потребления», от 10 января 2002 № 7-ФЗ «Об охране окружающей среды», а также другими нормами и правилами, действующими на территории потребителя, проводящего утилизацию.

Газовые инфракрасные излучатели и входящие в их состав узлы, детали и комплектующие изделия, материалы упаковки относятся к V классу опасности (практически неопасные отходы).

Изделие, подлежащее утилизации, необходимо привести в состояние, исключающее его использование по назначению.

Материалы, применяемые для упаковки изделия, могут быть использованы повторно или сданы на пункты по сбору вторичного сырья.

Детали и комплектующие изделия подлежат сдаче в соответствующие пункты сбора вторичного сырья по специализации.

## 15. Сведения об испытаниях

Излучатель газовый инфракрасный ГИИ - \_\_\_\_\_

Заводской номер: \_\_\_\_\_

\_\_\_\_\_

\_\_\_\_\_

\_\_\_\_\_

(допускается объединять до 10 единиц продукции в одно руководство)

подвергнут испытаниям, предусмотренным ТУ 4858-013-44708510-2010, в том числе испытан на номинальной тепловой мощности и признан годным для эксплуатации.

Сопло соответствует:  природному газу  сжиженному газу.

Воздушно-дроссельная шайба диаметром \_\_\_\_\_ мм.

Дата изготовления «\_\_» \_\_\_\_\_ 20\_\_ г.

\_\_\_\_\_  
(Фамилия, подпись лица, ответственного за приемку)

место печати ОТК

Предприятие-изготовитель: АО «Сибшванк»

Адрес: ул. Ветеранов труда, 60, стр. 3, г. Тюмень, Россия, 625031  
+7 (3452) 38-88-65,  
info@schwank.ru www.schwank.ru

## 16. Свидетельство об упаковывании и отгрузке

Излучатель газовый инфракрасный упакован согласно требованиям, предусмотренным технической документацией.

Упаковывание произвел «\_\_» \_\_\_\_\_ 20\_\_ г. \_\_\_\_\_ (подпись) \_\_\_\_\_ (фамилия)  
(дата)

Отгрузку произвел «\_\_» \_\_\_\_\_ 20\_\_ г. \_\_\_\_\_ (подпись) \_\_\_\_\_ (фамилия)  
(дата)

## 17. Гарантии изготовителя

Изготовитель гарантирует соответствие излучателя газового инфракрасного требованиям технических условий при соблюдении потребителем условий эксплуатации, хранения, транспортирования и монтажа.

Гарантийный срок эксплуатации 24 месяца со дня отгрузки изготовителем.

**Срок службы излучателя 15 лет, не менее.**

**Гарантии на излучатель утрачивают силу в случаях:**

- несоблюдения условий хранения;
- несоблюдения требований по монтажу и эксплуатации;
- наличия повреждений, возникших при транспортировании и монтаже;
- применения излучателя в условиях, не предусмотренных настоящим РЭ;
- разборки излучателя и проведения работ (испытаний) не предусмотренных настоящим РЭ и условиями договора на поставку.

## ■ Schwank

крупная немецкая машиностроительная компания,

**основана в 1933 году.**

Штаб-квартира в городе Кельн, Германия.

Собственные передовые технологии в производстве инфракрасных газовых обогревателей.

АО «Сибшванк» - производство Schwank в России.

Климатическое оборудование для промышленных и коммерческих зданий и помещений:

- инфракрасные излучатели
- воздушные завесы
- воздухонагреватели
- тепловые насосы

**Комплексные и индивидуальные решения по созданию благоприятного микроклимата помещений от проекта до пуска наладки.**

## ■ Ваши замечания и предложения присылайте по адресу:

ул. Ветеранов Труда, 60, стр. 3, г. Тюмень, 625031

тел. +7 (3452) 38-88-65 email: [info@schwank.ru](mailto:info@schwank.ru)

Вся техническая документация нашей продукции в свободном доступе на [schwank.ru](http://schwank.ru)

Schwank Group in:

Germany, Russia, Austria, Benelux, Canada, China, Czech Republic, Poland, Slovakia, United Kingdom, Romania, USA

АО «Сибшванк»  
завод Schwank  
ул. Ветеранов  
Труда, 60, стр.3,  
г. Тюмень, 625031

ОГРН 1027200839852  
ИНН 7202067917  
КПП 720301001

[www.schwank.ru](http://www.schwank.ru)  
[info@schwank.ru](mailto:info@schwank.ru)

Приемная  
+7 (3452) 38-88-60  
Отдел продаж  
+7 (3452) 38-88-66  
+7 (3452) 38-88-65  
Отдел сервиса  
+7 (3452) 38-88-67