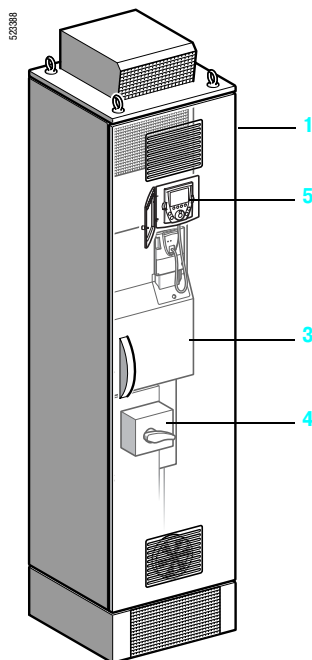


# Преобразователи частоты для асинхронных двигателей Altivar 61

## Комплектный преобразователь в шкафу IP 54



ATV 71E5D90N4 - E5C28N4,  
ATV 71E5C20N4F - E5C28N4F

### Представление

Преобразователи частоты Altivar 61 мощностью от 110 до 630 кВт могут поставляться в шкафах исполнения IP 54, укомплектованных вспомогательным оборудованием, что облегчает их ввод в эксплуатацию и, в частности, гарантирует хорошую вентиляцию шкафа.

В состав данного предложения ATV 61E5C●●N4●, предназначенного только для трехфазного сетевого питания 380-480 В, входят один или два шкафа IP 54 с неизменяемой конфигурацией оборудования.

### Описание

В состав предложения по укомплектованным шкафам Altivar 61 входят:

- один 1 или два укомплектованных шкафа 2 и 7, в зависимости от типоразмера;
- преобразователь с радиатором ATV 61HC11N4 - HC63N4 3;
- разъединитель с быстродействующими предохранителями 4;
- выносной комплект для графического терминала IP 65 5.

Это оборудование поставляется с технической инструкцией, содержащей:

- спецификацию;
- электрические схемы;
- механические чертежи.

### Дополнительное оборудование

Предлагаемое для преобразователей базовой серии ATV 61HC●●N4 дополнительное оборудование может также использоваться с комплектными преобразователями ATV 61E5C●●N4● соответствующего типоразмера, см. таблицу выбора ПЧ Altivar 71 UL типа 1/IP 20 на стр. 60674/4 и 60674/5:

- адаптер для дискретных входов  $\sim 115$  В;
- дополнительные карты: коммуникационные карты, карта управления насосными установками, программируемая карта встроенного контроллера (Controller inside) и карты расширения входов-выходов;
- тормозные сопротивления
- сетевые дроссели и пассивные фильтры;
- дополнительные входные фильтры ЭМС;
- синусные фильтры и дроссели двигателя;
- программное обеспечение PowerSuite.

Дополнительное оборудование устанавливается Заказчиком самостоятельно.

**Примечание:** комплекты соответствия UL типа 1, IP 21 или IP 31 не нужны для данной гаммы ПЧ.

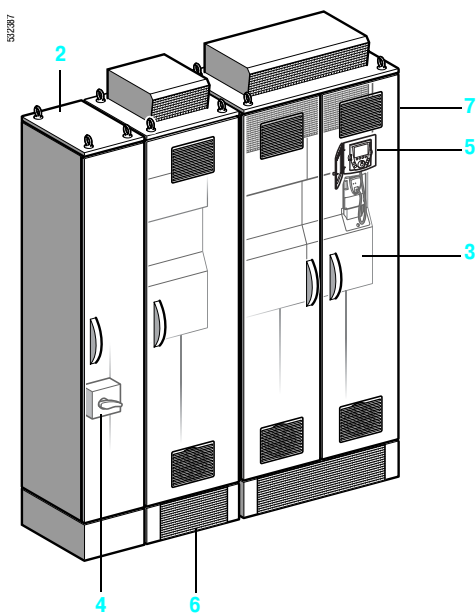
### Модули торможения для сопротивлений

Комплектные ПЧ ATV 61E5C11N4 - E5C22N4 имеют тормозной прерыватель в составе преобразователя.

Для комплектных ПЧ ATV 61E5C25N4 - E5C63N4 необходимо использовать тормозной модуль, управляемый преобразователем.

Установка тормозного модуля зависит от типоразмера ПЧ:

- для преобразователей ATV 61E5C25N4F и ATV 61E5C31N4F тормозной модуль устанавливается непосредственно в шкафу на левой боковой поверхности преобразователя;
- для преобразователей ATV 61E5C40N4 - E5C63N4 тормозной модуль VW3 A7E 102 поставляется в шкафу исполнения IP 54 6, который должен устанавливаться между шкафами 2 и 7:
  - в шкафу 7 расположен преобразователь ATV 61HC40N4 - HC63N4 3,
  - в шкафу 2 находятся разъединитель 4 и быстродействующие предохранители.



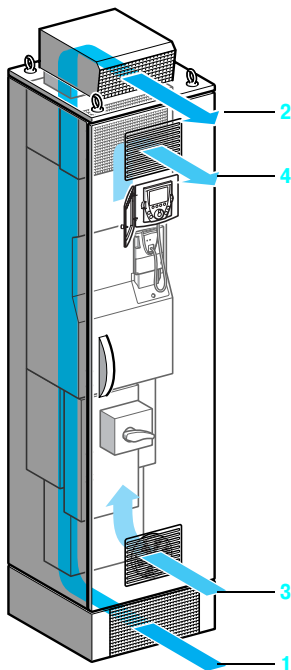
ATV 61E5C40N4 - E5C63N4 + VW3 A7E 102

**Примечание:** данное расположение является обязательным. Тормозной модуль должен устанавливаться только слева от ПЧ.

# Преобразователи частоты для асинхронных двигателей Altivar 61

Комплектный преобразователь в шкафу IP 54

## Вентиляция



Вентиляция шкафов оптимальна за счет двух отдельных воздушных каналов для охлаждения силовой и управляющей части преобразователя.

### Силовая часть:

- 1 Доступ воздуха через решетку IP 54 на лицевой части монтажного основания шкафа
- 2 Выход воздуха через решетку IP 54 на крыше шкафа

### Управляющая часть:

- 3 Доступ воздуха через вентилятор с фильтром IP 54 в нижней части дверцы шкафа
- 4 Выход воздуха через решетку IP 54 с фильтром в верхней части дверцы шкафа

## Специальные характеристики предложения по ПЧ ATV 61 E5C●●N4● (1)

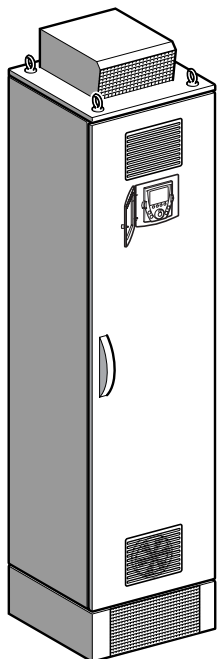
|                                           |                                                                                                               |
|-------------------------------------------|---------------------------------------------------------------------------------------------------------------|
| Максимальная температура окружающей среды | + 40 °C без уменьшения мощности                                                                               |
| Подключение сети                          | Непосредственно к разъединителю через кабельный ввод, который необходимо предусмотреть в нижней части шкафа   |
| Подключение двигателя                     | Непосредственно к преобразователю через кабельный ввод, который необходимо предусмотреть в нижней части шкафа |
| Подключение клеммника управления          | Непосредственно к клеммнику управления преобразователя                                                        |
| Цвет покрытия шкафов Spacial 6000 SAREL   | RAL 7032                                                                                                      |

(1) Другие характеристики приведены на стр. 60661/2.

# Преобразователи частоты для асинхронных двигателей Altivar 61

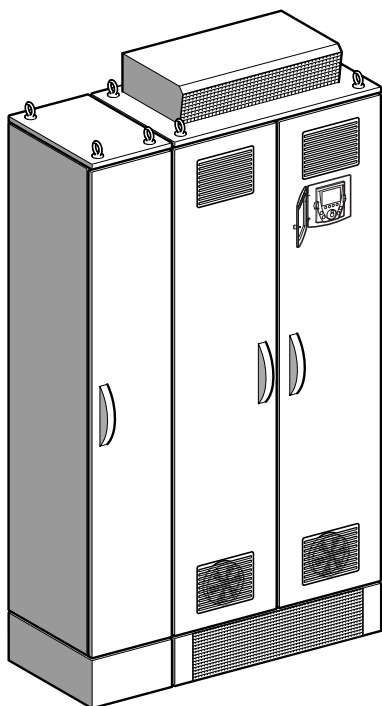
Комплектный преобразователь в шкафу IP 54

52390



ATV 61E5C11N4 - E5C31N4  
ATV 61E5C25N4F, E5C31N4F

52391



ATV 61E5C40N4 - E5C63N4

## Каталожные номера

| Наименование                                                    | Двигатель |      | С преобразователем | № по каталогу            | Масса   |
|-----------------------------------------------------------------|-----------|------|--------------------|--------------------------|---------|
|                                                                 | Мощность  |      |                    |                          |         |
|                                                                 | кВт       | л.с. |                    |                          | кг      |
| Укомплектованный шкаф со встроенным в ПЧ тормозным транзистором | 110       | 150  | ATV 61HC11N4       | <b>ATV 61E5C11N4</b>     | 280,000 |
|                                                                 | 132       | 200  | ATV 61HC13N4       | <b>ATV 61E5C13N4</b>     | 300,000 |
|                                                                 | 160       | 250  | ATV 61HC16N4       | <b>ATV 61E5C16N4</b>     | 310,000 |
|                                                                 | 220       | 350  | ATV 61HC22N4       | <b>ATV 61E5C22N4</b>     | 340,000 |
| Укомплектованный шкаф с тормозным модулем в шкафу               | 250       | 400  | ATV 61HC25N4       | <b>ATV 61E5C25N4F</b>    | 603,000 |
|                                                                 | 315       | 500  | ATV 61HC31N4       | <b>ATV 61E5C31N4F</b>    | 603,000 |
| Укомплектованный шкаф без тормозного модуля                     | 250       | 400  | ATV 61HC25N4       | <b>ATV 61E5C25N4 (1)</b> | 430,000 |
|                                                                 | 315       | 500  | ATV 61HC31N4       | <b>ATV 61E5C31N4 (1)</b> | 430,000 |
|                                                                 | 400       | 600  | ATV 61HC40N4       | <b>ATV 61E5C40N4 (2)</b> | 748,000 |
|                                                                 | 500       | 700  | ATV 61HC50N4       | <b>ATV 61E5C50N4 (2)</b> | 806,000 |
|                                                                 | 630       | 900  | ATV 61HC63N4       | <b>ATV 61E5C63N4 (2)</b> | 938,000 |

## Специальное оборудование для ATV 61E5C40N4 - E5C63N4

| Наименование                   | Для преобразователей                            | № по каталогу      | Масса, кг |
|--------------------------------|-------------------------------------------------|--------------------|-----------|
| Шкаф IP 54 с тормозным модулем | ATV 61E5C40N4<br>ATV 61E5C50N4<br>ATV 61E5C63N4 | <b>VW3 A7E 102</b> | 262,000   |

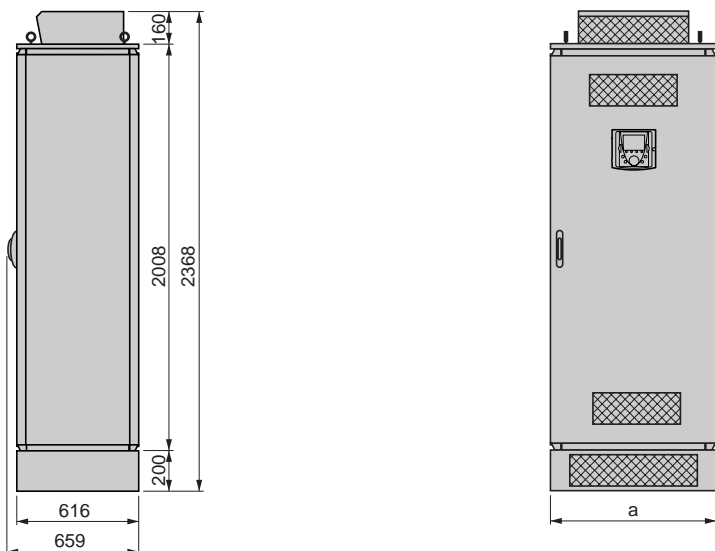
(1) Для объединения с тормозным модулем необходимо заказывать ПЧ с каталожными номерами *ATV 61E5C25N4F* или *ATV 61E5C31N4F*, в соответствии с желаемым типоразмером. В этом случае тормозной модуль поставляется установленным в шкафу рядом с преобразователем.

(2) Тормозной модуль в шкафу IP 54 необходимо заказывать отдельно, см. каталожные номера выше.

# Преобразователи частоты для асинхронных двигателей Altivar 61

Комплектный преобразователь в шкафу IP 54

**ATV 61E5C11N4 - E5C31N4, ATV 61E5C25N4F, E5C31N4F**



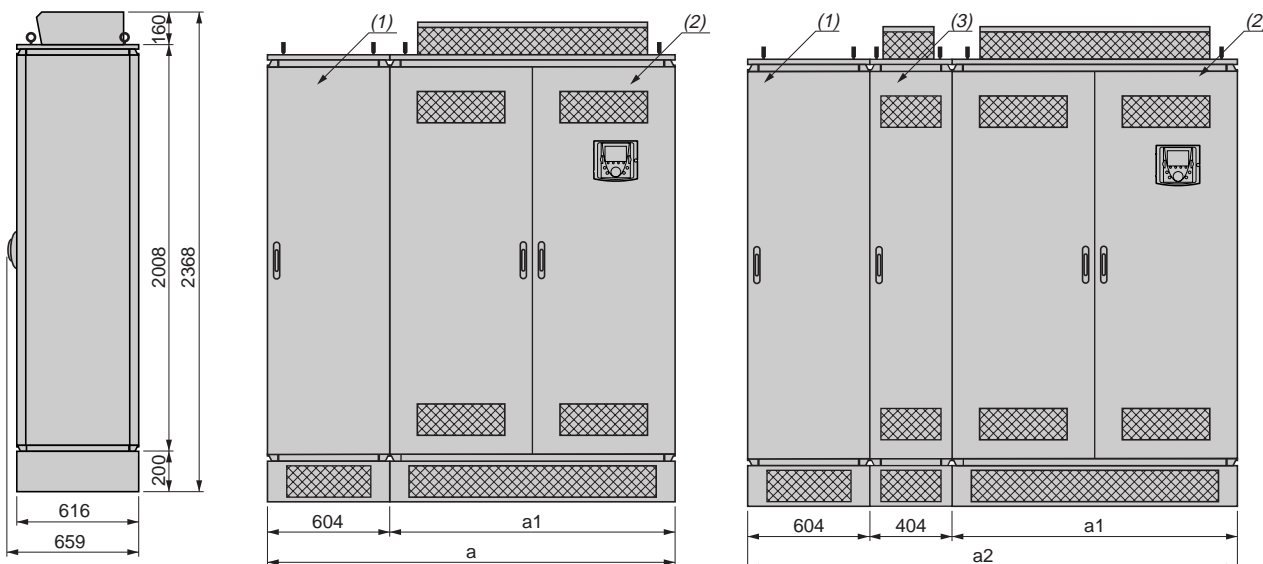
| ATV 61E5       | a   |
|----------------|-----|
| C11N4 - C22N4  | 616 |
| C25N4, C31N4   | 816 |
| C25N4F, C31N4F | 816 |

**ATV 61E5C40N4 - E5C63N4**

Вид сбоку

ATV 61E5C40N4 - E5C63N4 без тормозного модуля

ATV 61E5C40N4 - E5C63N4 с тормозным модулем



| ATV 61E5 | a    | a1   | a2   |
|----------|------|------|------|
| C40N4    | 1620 | 1016 | 2024 |
| C50N4    | 1620 | 1016 | 2024 |
| C63N4    | 1820 | 1216 | 2224 |

(1) Поставляется с комплектными ПЧ ATV 61E5C40N4 - E5C63N4 (2). В шкафу находятся разъединитель и быстродействующие предохранители.

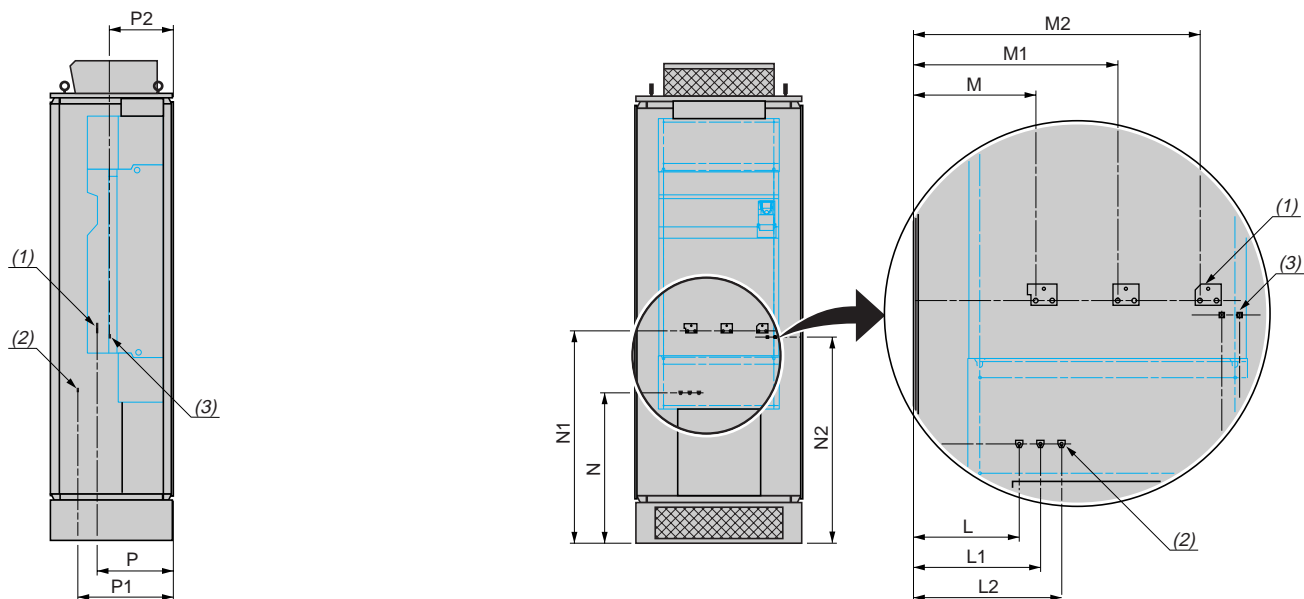
(2) Комплектный шкаф ATV 61E5C40N4 - E5C63N4.

(3) Тормозной модуль в шкафу W3 A7E 102.

# Преобразователи частоты для асинхронных двигателей Altivar 61

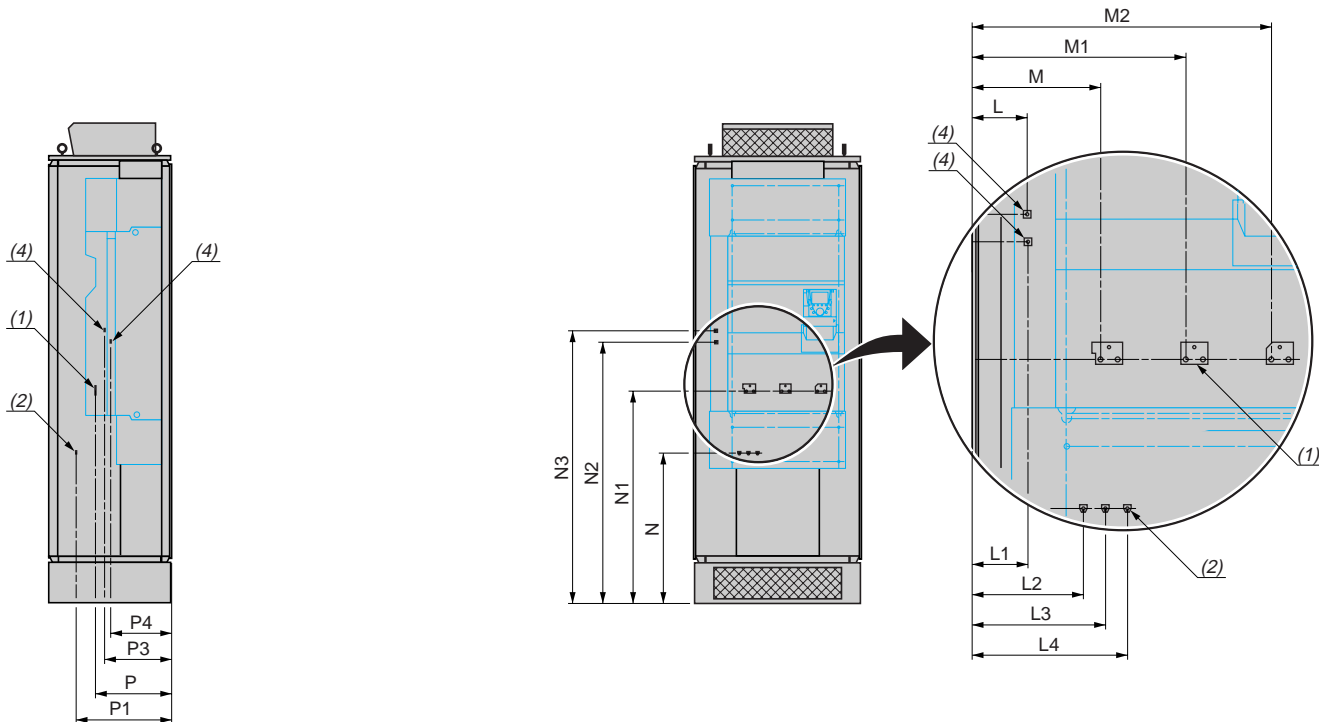
Комплектный преобразователь в шкафу IP 54

## ATV 61E5C11N4 - E5C22N4



| ATV 61E5 | L   | L1  | L2  | M   | M1  | M2  | N   | N1   | N2   | P   | P1  | P2  |
|----------|-----|-----|-----|-----|-----|-----|-----|------|------|-----|-----|-----|
| C11N4    | 230 | 265 | 300 | 290 | 350 | 410 | 770 | 1330 | 1295 | 350 | 465 | 280 |
| C13N4    | 225 | 270 | 315 | 240 | 300 | 360 | 740 | 1330 | 1267 | 380 | 470 | 315 |
| C16N4    | 225 | 270 | 315 | 260 | 335 | 410 | 740 | 1055 | 1024 | 375 | 470 | 305 |
| C22N4    | 225 | 270 | 315 | 205 | 310 | 415 | 740 | 1060 | 1024 | 375 | 470 | 315 |

## ATV 61E5C25N4, E5C31N4, ATV 61E5C25N4F, E5C31N4F



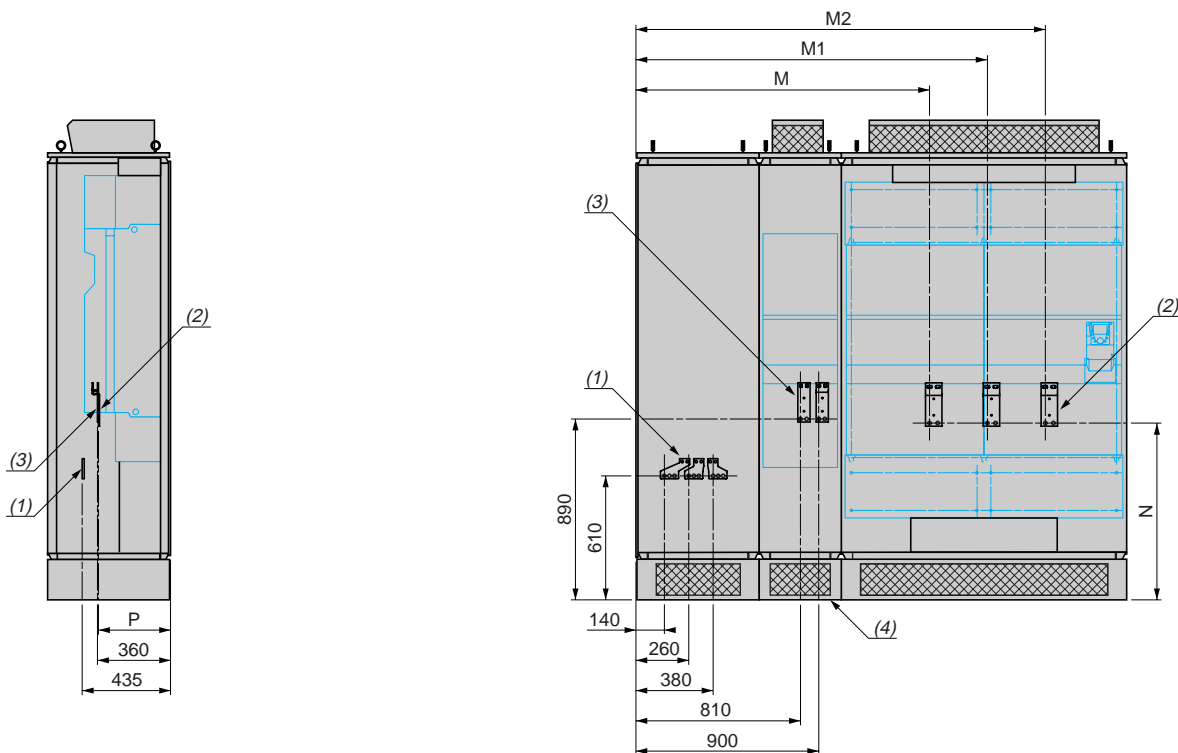
| ATV 61E5       | L   | L1  | L2  | L3  | L4  | M   | M1  | M2  | N   | N1   | N2   | N3   | P   | P1  | P3  | P4  |
|----------------|-----|-----|-----|-----|-----|-----|-----|-----|-----|------|------|------|-----|-----|-----|-----|
| C25N4, C31N4   | -   | -   | 225 | 270 | 315 | 260 | 435 | 610 | 740 | 1045 | -    | -    | 375 | 470 | -   | -   |
| C25N4F, C31N4F | 110 | 112 | 225 | 270 | 315 | 260 | 435 | 610 | 740 | 1045 | 1285 | 1342 | 375 | 470 | 330 | 300 |

- (1) Клеммник для подключения двигателя.
- (2) Клеммник для подключения разъединителя.
- (3) Клеммник для подключения тормозного транзистора.
- (4) Клеммник для подключения тормозного модуля только для ATV 61E5C25N4F и ATV 61E5C31N4F.

# Преобразователи частоты для асинхронных двигателей Altivar 61

Комплектный преобразователь в шкафу IP 54

ATV 61 E5C40N4 - E5C63N4



| ATV 61E5 | С тормозным модулем |      |      | Без тормозного модуля |      |      | N   | P   |
|----------|---------------------|------|------|-----------------------|------|------|-----|-----|
|          | M                   | M1   | M2   | M                     | M1   | M2   |     |     |
| C40N4    | 1445                | 1730 | 2015 | 840                   | 1125 | 1410 | 870 | 355 |
| C50N4    | 1335                | 1675 | 2015 | 730                   | 1070 | 1410 | 870 | 355 |
| C63N4    | 1320                | 1755 | 2190 | 715                   | 1150 | 1585 | 865 | 360 |

- (1) Клеммник для подключения разъединителя.
- (2) Клеммник для подключения двигателя.
- (3) Клеммник для подключения тормозного модуля.
- (4) Тормозной модуль в шкафу VW3 A7E 102.