



SCHIEDEL
Качество для Вашей жизни

ПРАЙС-ЛИСТ 2010

стальная
одноконтурная
дымоходная
система

Schiedel Prima Plus

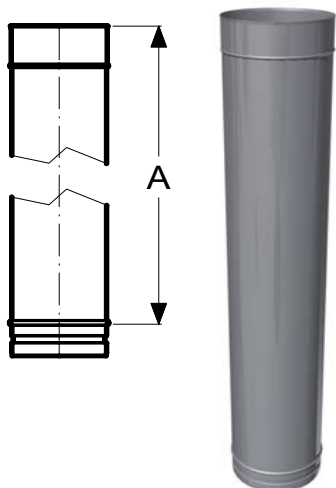


Pipes:

ЭЛЕМЕНТЫ ТРУБ

Pipe 1000mm

Элемент трубы 1000 мм

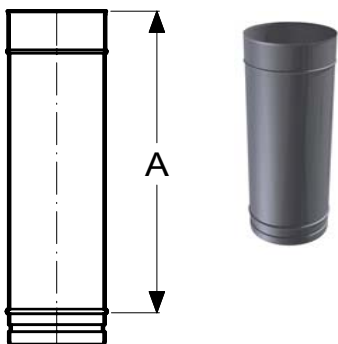


внутр. Ø мм	130	150	180	200	250	300
A	950	950	950	950	950	950
Вес (kg)	1,98	2,28	2,73	3,04	3,79	4,55
EAN	5035944215390	5035944215413	5035944215437	5035944215444	5035944215468	5035944215475
Code	6201113080	6201115080	6201118080	6201120080	6201125080	6201130080
ЦЕНА, руб.	1305	1520	1793	1959	2560	2857

Это самый длинный элемент трубы в системе Prima Plus . Возможно для применения без уплотнительной манжеты в режиме разрежения (N1). С манжетой, одеваемой на вставную часть трубы, (см.S000 и V000 внизу страницы) может использоваться при положительном давлении (P1).

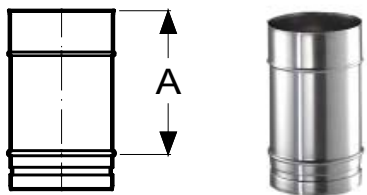
Pipe 500mm

Элемент трубы 500 мм



внутр. Ø мм	130	140	150	160	180	200	250	300
A	450	450	450	450	450	450	450	450
Вес (kg)	0,99	1,07	1,14	1,22	1,37	1,52	1,90	2,27
EAN	5035944215567	4037494491317	5035944215581	4037494491324	5035944215604	5035944215611	5035944215635	5035944215642
Code	6211113080	6211114080	6211115080	6211116080	6211118080	6211120080	6211125080	6211130080
ЦЕНА, руб.	811	859	920	973	1064	1211	1629	1782

Pipe 250mm **Элемент трубы 250 мм**



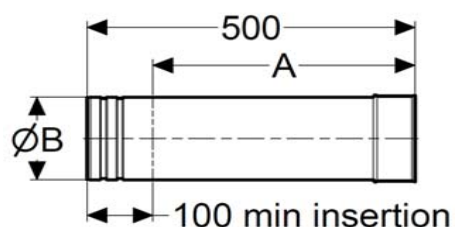
внутр. Ø mm	130	140	150	160	180	200	250	300
A	200	200	200	200	200	200	200	200
Вес (kg)	0,49	0,53	0,57	0,61	0,68	0,76	0,95	1,14
EAN	5035944215734	4037494491409	5035944215758	4037494491416	5035944215772	5035944215789	5035944215802	5035944215819
Code	6221113080	6221114080	6221115080	6221116080	6221118080	6221120080	6221125080	6221130080
ЦЕНА, руб.	579	606	640	696	775	894	1238	1320

Locking Band **Хомут**



внутр. Ø mm	130	140	150	160	180	200	250	300
Вес (kg)	0,05	0,05	0,05	0,06	0,06	0,07	0,08	0,09
TEPLICE								
EAN	4037494148075	4037494493519	4037494148082	4037494493526	4037494148099	4037494148105	4037494148129	4037494148136
Code	6761113090	6761114090	6761115090	6761116090	6761118090	6761120090	6761125090	6761130090
ЦЕНА, руб.	331	332	333	340	342	344	388	402

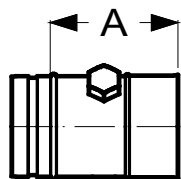
Adjustable Pipe & Special L/B **Телескопическая труба со специальным хомутом**



внутр. Ø mm	130	140	150	160	180	200	250	300
A min	80	80	80	80	80	80	80	80
A max	400	400	400	400	400	400	400	400
B	128	138	148	158	178	198	248	298
Вес (kg)	1,06	1,14	1,23	1,31	1,47	1,63	2,03	2,44
EAN	5035944225801	4037494916988	5035944225825	4037494916995	5035944225849	5035944225856	5035944225870	5035944225887
Code	6263113080	6263114080	6263115080	6263116080	6263118080	6263120080	6263125080	6263130080
ЦЕНА, руб.	1293	1361	1433	1500	1620	1806	2316	2567



Smoke Sample Pipe 3 Test Points / Measure Pipe Элемент с отверстиями для анализа газа



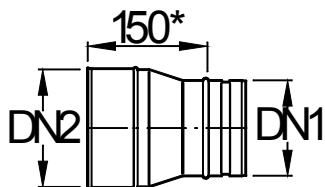
3x G3/4"



внутр. Ø mm	130	150	180	200	250	300
A	150	150	150	150	150	150
Вес (kg)	0,54	0,61	0,71	0,78	0,95	1,12
EAN	4037494403853	4037494403877	4037494403891	4037494403907	4037494403921	4037494403938
Code	6281113080	6281115080	6281118080	6281120080	6281125080	6281130080
ЦЕНА, руб.	2745	2882	3000	3102	3317	3786

Применение: этот элемент позволяет брать пробы дымовых газов для анализа.

Increaser Переходник для увеличения диаметра



DN1	120	120	80	100	100
DN2 mm	130	140	130	130	140
Weight (kg)	0,36	0,39	0,35	0,41	0,41
EAN	4037494283080	4037494813867	4037494283004	4037494283035	4037494813843
Code	4112013080	4112014080	4108013080	4110013080	4110014080
ЦЕНА, руб.	1326	1439	1931	1642	1969

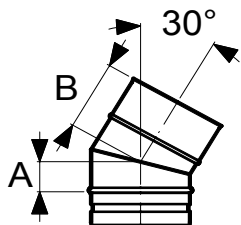
Применение : этот элемент позволяет увеличивать диаметр Prima Plus в указанном в таблице диапазоне

Bends:

ОТВОДЫ

30° Bend Fully Welded

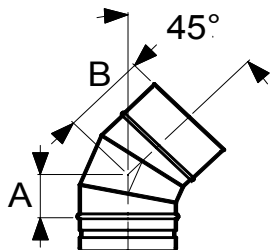
Отвод 30°



внутр. Ø mm	130	140	150	160	180	200	250	300	350
A	49	49	49	54	54	59	64	74	74
B	97	97	97	102	102	107	112	122	122
Вес (kg)	0,40	0,43	0,46	0,51	0,57	0,67	0,87	1,14	1,32
EAN	4037494720660	4037494491942	4037494720677	4037494491959	4037494719480	4037494719497	4037494719503	4037494719510	4037494491966
Code	6301113080	6301114080	6301115080	6301116080	6301118080	6301120080	6301125080	6301130080	6301135080
ЦЕНА, руб.	1171	1419	1232	1260	1293	1966	2283	2845	3019

45° Bend Fully Welded

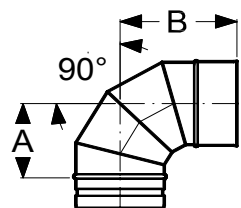
Отвод 45°



внутр. Ø mm	130	140	150	160	180	200	250	300	350
A	74	74	74	74	84	89	95	105	116
B	122	122	122	122	132	137	143	153	164
Вес (kg)	0,49	0,53	0,57	0,61	0,74	0,85	1,10	1,41	1,76
EAN	4037494720479	4037494492031	4037494716144	4037494492048	4037494719312	4037494719329	4037494719336	4037494719343	4037494492055
Code	6311113080	6311114080	6311115080	6311116080	6311118080	6311120080	6311125080	6311130080	6311135080
ЦЕНА, руб.	1443	1572	1592	1614	1673	2222	2533	3103	3336

90° Bend Fully Welded

Отвод 90°

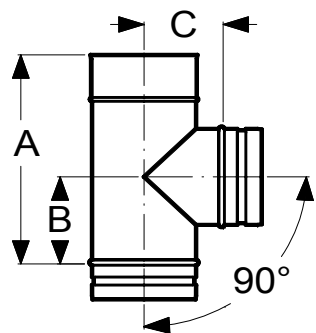


int Ø mm	130	140	150	160	180	200	250	300	350
A	131	133	150	150	156	168	194	224	237
B	179	181	198	198	204	216	242	272	285
Weight (kg)	0,66	0,71	0,82	0,88	1,01	1,18	1,63	2,18	2,65
TEPLICE									
EAN	4037494720530	4037494492642	4037494720547	4037494492659	4037494719459	4037494719466	4037494716168	4037494716175	4037494173992
Code	6351113080	6351114080	6351115080	6351116080	6351118080	6351120080	6351125080	6351130080	6351135080
ЦЕНА, руб.	1347	1673	1444	1472	1854	2381	2732	3509	3835

Tees:

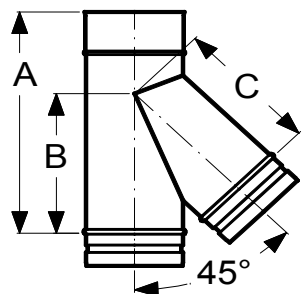
ТРОЙНИКИ

90° Tee Тройник 90°





внутр. Ø mm	130	150	180	200	250	300	350
A	283	325	450	450	450	450	450
B	118	139	200	200	200	200	200
C	99	109	124	134	157	182	207
Вес (kg)	0,79	1,01	1,53	1,70	2,09	2,48	2,84
EAN	4037494147078	4037494147085	4037494147092	4037494147108	4037494147122	4037494147139	4037494490976
Code	6151113080	6151115080	6151118080	6151120080	6151125080	6151130080	6151135080
ЦЕНА, руб.	2199	2360	2854	2986	5127	5918	6745

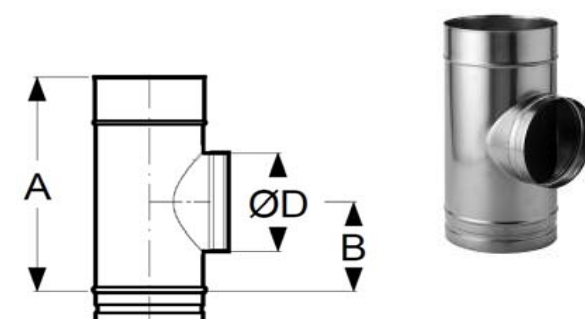
135° Tee Тройник 45°




внутр. Ø mm	130	150	180	200	250	300	350
A	325	325	450	450	540	617	617
B	205	215	295	305	375	440	465
C	188	213	258	281	358	418	448
Вес (kg)	1,06	1,26	1,92	2,17	3,23	4,37	5,08
EAN	4037494147252	4037494147269	4037494147276	4037494147283	4037494147306	4037494147313	4037494147320
Code	6171113080	6171115080	6171118080	6171120080	6171125080	6171130080	6171135080
ЦЕНА, руб.	3573	4164	4526	5278	6241	7269	8506

Tee Cap		Емкость для сбора золы						
	внутр. Ø mm	130	150	180	200	250	300	350
	A	50	50	50	50	50	50	50
	Вес (kg)	0,20	0,24	0,32	0,38	0,55	0,72	0,89
	EAN	4037494152126	4037494152133	4037494152140	4037494152157	4037494152171	4037494152188	4037494492260
	Code	6112113080	6112115080	6112118080	6112120080	6112125080	6112130080	6112135080
	ЦЕНА, руб.	834	857	904	1008	2129	2351	2580


Draincap		Емкость с отводом конденсата						
	внутр. Ø mm	130	150	180	200	250	300	350
	Вес (kg)	0,20	0,24	0,32	0,38	0,55	0,72	0,89
	EAN	4037494490334	4037494490358	4037494490372	4037494490389	4037494490402	4037494490419	4037494490426
	Code	6111113080	6111115080	6111118080	6111120080	6111125080	6111130080	6111135080
	ЦЕНА, руб.	874	1037	1186	1400	1870	2076	2473

Stub Inspection Tee		Тройник прочистки						
	внутр. Ø mm	130	150	180	200	250	300	350
	A	283	325	325	325	450	450	450
	B	118	139	139	139	200	200	200
	ØD	130	150	150	200	250	300	300
	Вес (kg)	0,71	0,91	1,08	1,19	1,94	2,29	2,64
	EAN	4037494431962	4037494431986	4037494432006	4037494432013	4037494432037	4037494432044	4037494432051
Code	6135113080	6135115080	6135118080	6135120080	6135125080	6135130080	6135135080	
ЦЕНА, руб.	2198	2358	2853	2983	5083	5852	6716	

High Temp Locking Plug (T600 N1) Заглушка тройника для твердого топлива (T600 N1)

	внутр. Ø mm	130	150	180	200	250	300	350
	ØD	130	150	150	200	250	300	300
	Вес (kg)	0,39	0,47	0,47	0,75	1,07	1,66	1,66
	EAN	5035944365873	5035944365880	5035944365880	5035944365897	5035944541505	4037494152942	4037494152942
	Code	6821113090	6821115090	6821115090	6821120090	6821125090	6821130090	6821130090
	ЦЕНА, руб.	802	881	881	1215	1694	2311	2311

Low Temp Locking Plug (T200 P1) Заглушка тройника для газа (T200 P1)

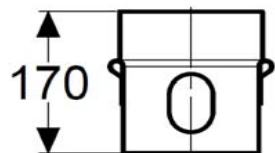
	внутр. Ø mm	150	180	200	250	300	350
	DN	150	150	200	250	300	300
	Вес (kg)	0,41	0,41	0,64	0,93	1,43	1,43
	EAN	4037494431863	4037494431863	4037494431887	4037494431900	4037494431917	4037494431917
	Code	6824115090	6824115090	6824120090	6824125090	6824130090	6824130090
	ЦЕНА, руб.	1101	1101	1571	1862	2787	2787

Support Components:

ОПОРНЫЕ ЭЛЕМЕНТЫ

Drainplug Support

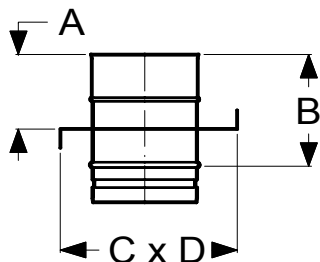
Опора для емкости с отводом конденсата



внутр. Ø мм	130	150	180	200	250	300	350
Вес (kg)	0,27	0,31	0,38	0,42	0,56	0,66	0,76
EAN	4037494917114	4037494917138	4037494917152	4037494917169	4037494917183	4037494917190	4037494917206
Code	6722113090	6722115090	6722118090	6722120090	6722125090	6722130090	6722135090
ЦЕНА, руб.	777	808	852	877	1073	1134	1218

Wall Support Top Plate

Промежуточный опорный элемент



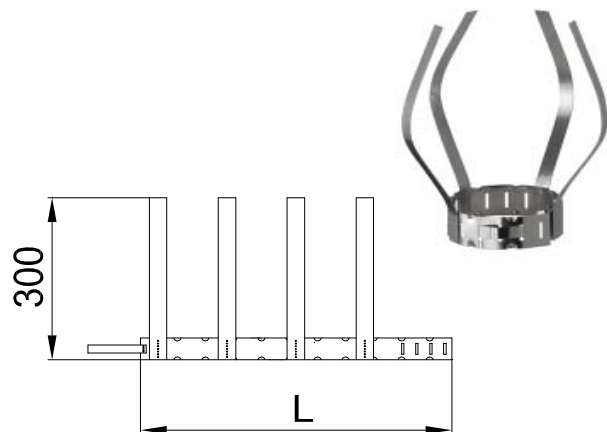
внутр. Ø мм	130	150	180	200	250	300	350
A	100	100	100	100	100	100	100
B	150	150	150	150	150	150	150
C	220	240	270	290	340	390	445
D	250	270	300	320	370	420	475
Вес (kg)	1,45	1,68	2,05	2,31	3,02	3,82	4,76
EAN	4037494148259	4037494148266	4037494148273	4037494148280	4037494148303	4037494148310	4037494148327
Code	6251113080	6251115080	6251118080	6251120080	6251125080	6251130080	6251135080
ЦЕНА, руб.	1720	1847	1963	2106	2641	2915	3297

Support Components:

КРЕПЁЖНЫЕ ЭЛЕМЕНТЫ

Spacer Band

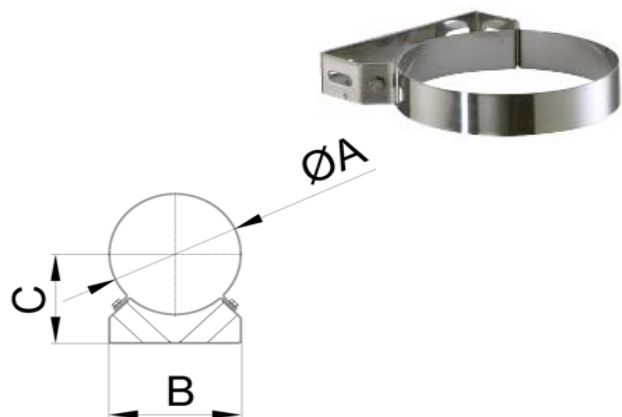
Манжета с распорными элементами



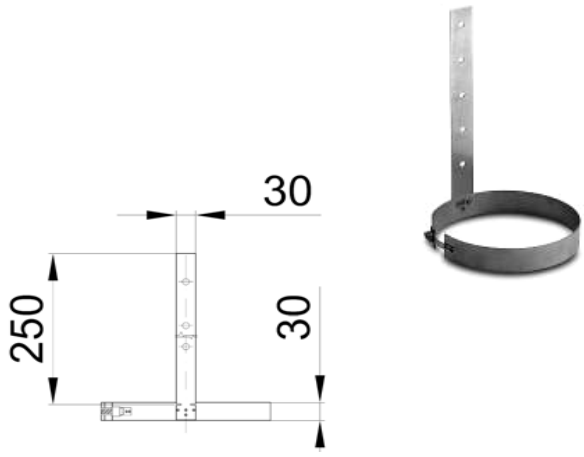
внутр. Ø mm	130	150	180	200	250	300
L	455	533	659	659	847	1004
Вес (kg)	0,15	0,19	0,19	0,19	0,29	0,29
EAN	4037494265826	4037494265833	4037494265840	4037494265840	4037494265857	4037494265864
Code	6802113090	6802115090	6802120090	6802120090	6802125090	6802130090
ЦЕНА, руб.	569	613	649	649	973	1025

Wall Band

Настенный хомут



внутр. Ø mm	130	150	180	200	250	300	350
ØA	130	150	180	200	250	300	350
B	140	154	184	204	254	304	354
C	115	125	140	150	175	200	225
Вес (kg)	0,67	0,74	0,80	0,96	1,17	1,38	1,58
EAN	5035944537041	5035944537065	5035944537089	5035944537096	5035944537119	5035944537126	4037494162910
Code	8721113091	8721115091	8721118091	8721120091	8721125091	8721130091	8721135091
ЦЕНА, руб.	592	605	673	688	762	858	886

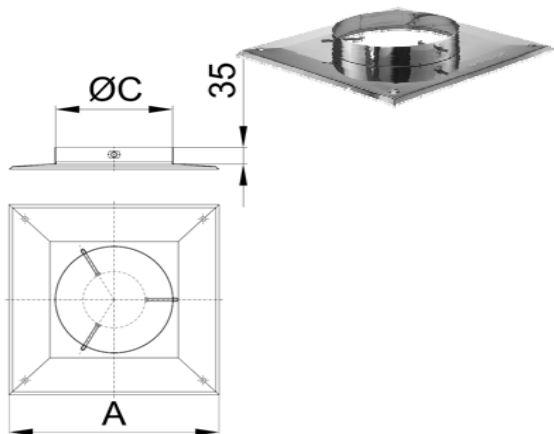
Liner Support Band		Крепежный хомут					
	внутр. Ø мм	130	150	180	200	250	300
	Вес (kg)	0,16	0,17	0,20	0,21	0,25	0,29
	EAN	4037494131435	4037494266113	4037494266120	4037494266137	4037494266151	4037494266168
	Code	6851113090	6851115090	6851118090	6851120090	6851125090	6851130090
	ЦЕНА, руб.	638	#Н/Д	735	738	959	974
	<p>Этот хомут используется для крепления трубы выше тройника прочистки к стене, чтобы предотвратить смещение дымохода во время прочистки.</p>						

Terminals:

ЭЛЕМЕНТЫ ЗАВЕРШЕНИЯ

Terminal Section (Ventilated Closure Plate)

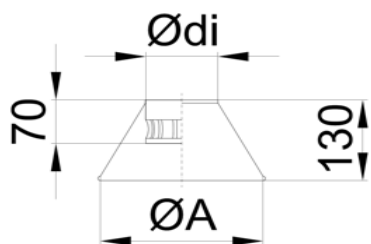
Покровная плита



внутр. Ø mm	130	140	150	160	180	200	230	250	300
A	400	400	400	400	450	450	500	500	500
ØC	225	225	225	225	280	280	365	365	365
Вес (kg)	0,61				1,18			1,06	
EAN	4037494265888				4037494265895			4037494265901	
Code	6752122590	6752122590	6752122590	6752122590	6752128090	6752128090	6752128090	6752136590	6752136590
ЦЕНА, руб.	1366	1366	1366	1366	1549	1549	1549	2018	2018

Conical Terminal

Конус



внутр. Ø mm	130	150	180	200	250	300
ØA	283	283	337	337	422	422
Ødi	134	154	184	204	254	304
Вес (kg)	0,70	0,70	0,78	0,88	1,04	1,38
EAN	4037494265932	4037494265949	4037494265956	4037494265963	4037494265987	4037494265994
Code	6791113090	6791115090	6791118090	6791120090	6791125090	6791130090
ЦЕНА, руб.	846	911	1030	1039	1475	1992