



Комплект основания дымохода с короткими тройниками UNI14 UNI16

для горизонтального
подключения
банных печей и
печей-каминов
небольшой
мощности на высоте
от 66 см.

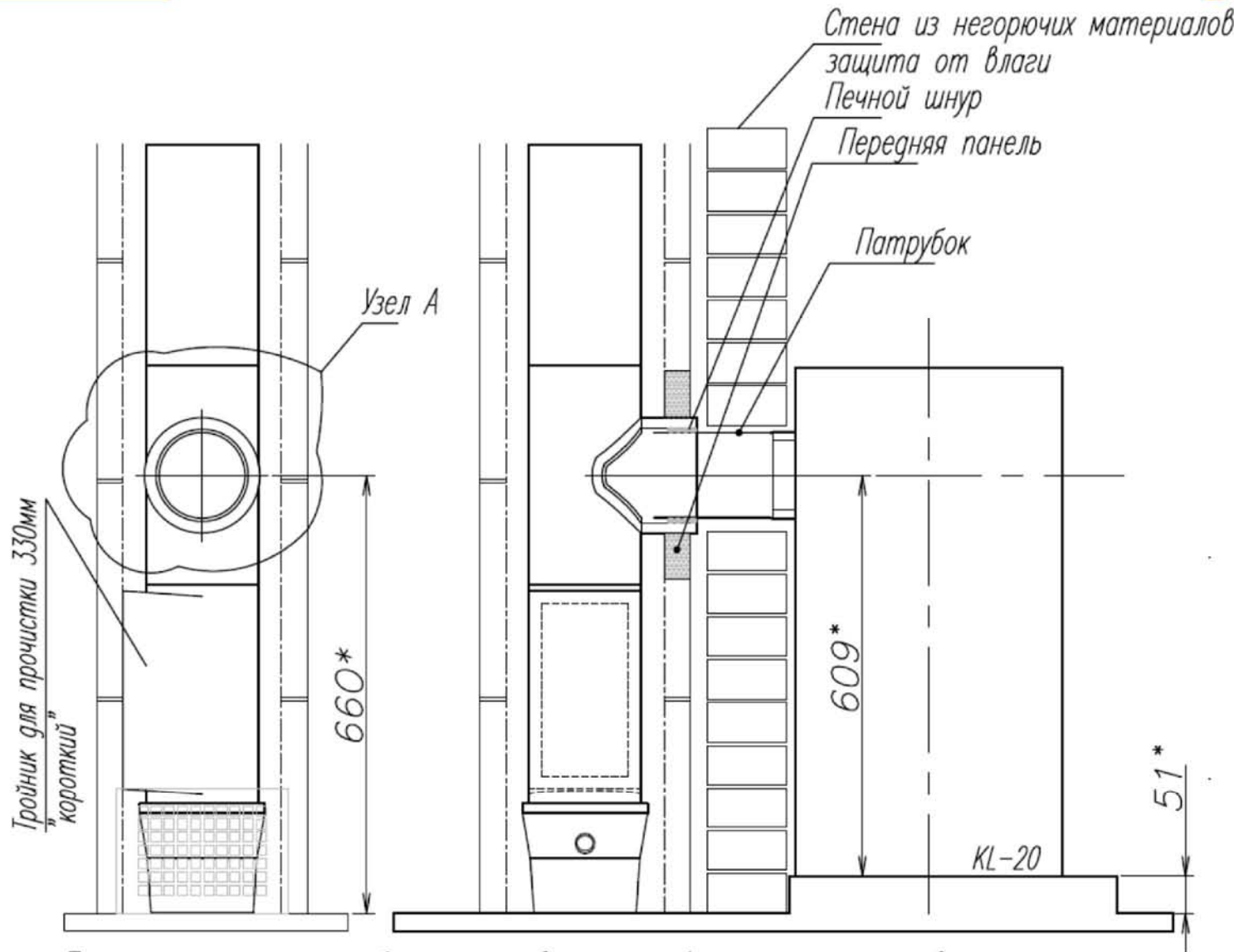


Комплект основания дымохода с короткими тройниками

Применение

- Данный вариант подключения предполагает использование дымохода UNI с банными топками мощностью не более 20 кВт и печами-каминами мощностью до 15 кВт.
- Комплекты доступны для диаметров дымоходов 140 и 160 мм с 90° тройником подключения.
- Минимальная высота до оси подключения составляет 660 мм.
- При применении с банными печами важно защитить наружную оболочку системы от повышенной влаги.
- Предпочтительно отделять дымоходную систему от влажного помещения облицовкой с проветриваемым воздушным зазором.
(выполнить такую облицовку возможно: кирпичом или листовым негорючим материалом по металлическому профилю
(минеритом, стекломагнезитом, влагостойким гипсокартоном))
- Воздух для проветривания дымоходной системы необходимо направлять из сухого помещения.





Печь и дымоход должны быть установлены на общее надежное основание.

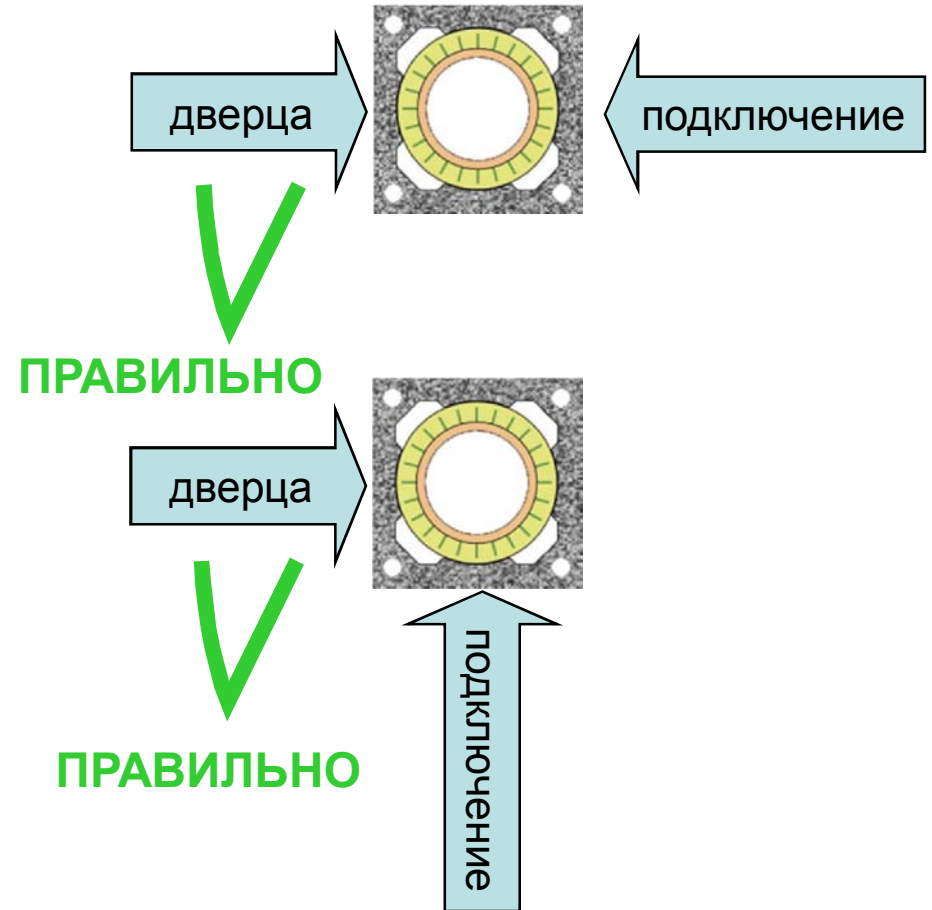
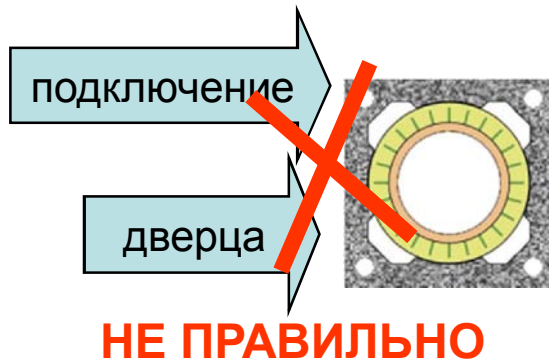
*-размеры для справок.

Комплект основания дымохода с короткими тройниками

Особенности монтажа ДВЕРЦА - ПОДКЛЮЧЕНИЕ

ВАЖНО

отверстие подключения должно быть выполнено в другом направлении с отверстием дверцы!



Комплект основания дымохода с короткими тройниками

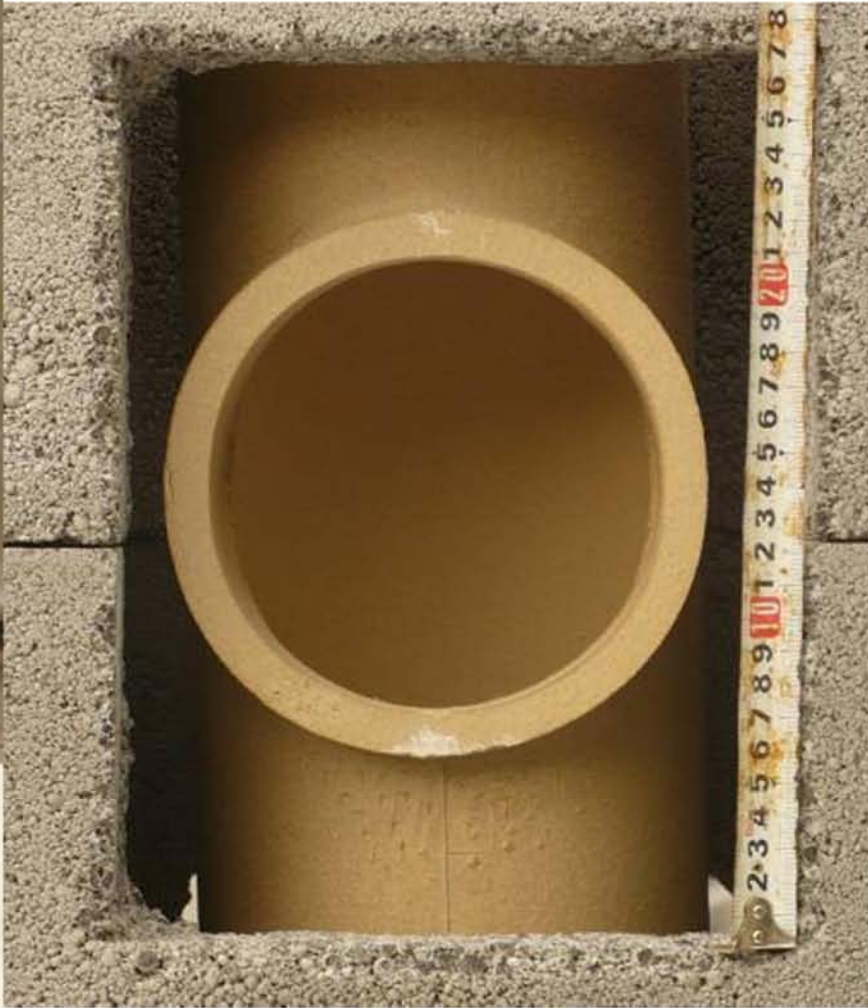
Особенности монтажа

Зазор между металлическим патрубком и штуцером тройника подключения 5-20 мм уплотняется печным шнуром не менее чем в три витка, при меньшем зазоре необходимо использовать переходник TF1000

Для установки переходника с данным комплектом штуцер тройника необходимо удлинить отрезком 50-100 мм керамической трубы приклеенным на FM-массу



* - максимальный наружный диаметр подключающего стального элемента:
UNI 14 – 130 мм
UNI 16 – 150 мм



Комплект основания дымохода с короткими тройниками

Примеры в проектах

