

Тип плиты	Размер дымохода	P	A	K	D
APF	140-160 Final	400	75	250	211
APF	180-200 Final	440	75	290	252
APIP	140-160 под изоляцию*	520	135	250	211
APIP	180-200 под изоляцию*	560	135	290	252
APIP	250 под изоляцию*	680	-	-	337
APIP	300 под изоляцию*	750	-	-	403
GAP	140-160 под обмуровку**	645	197	250	211
GAP	180-200 под обмуровку**	685	197	290	252
GAP	250 под обмуровку**	815	-	-	337
GAP	300 под обмуровку**	880	-	-	403

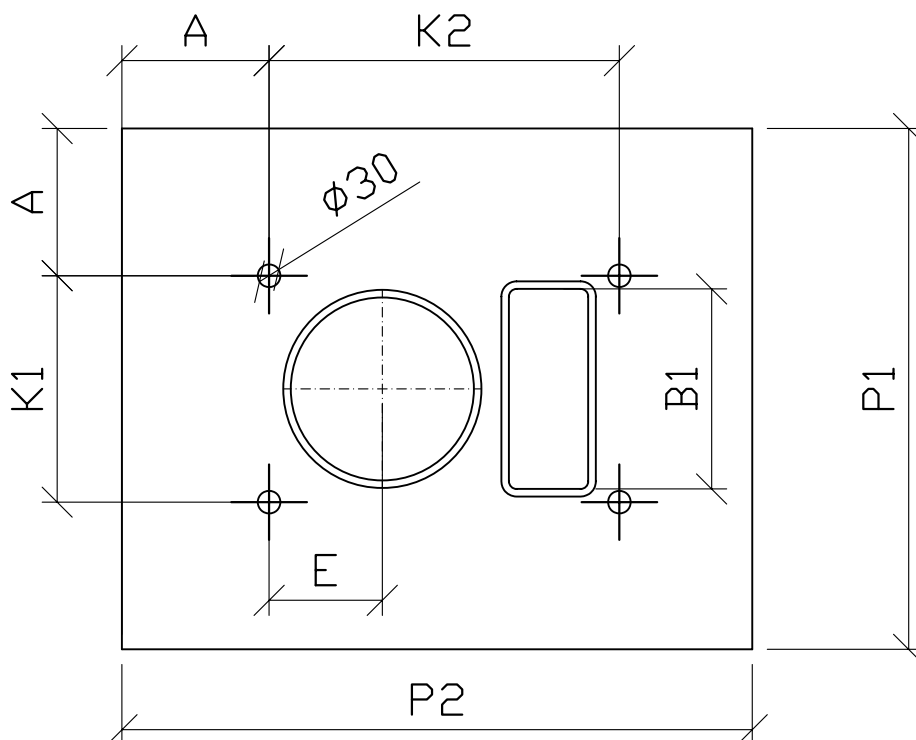
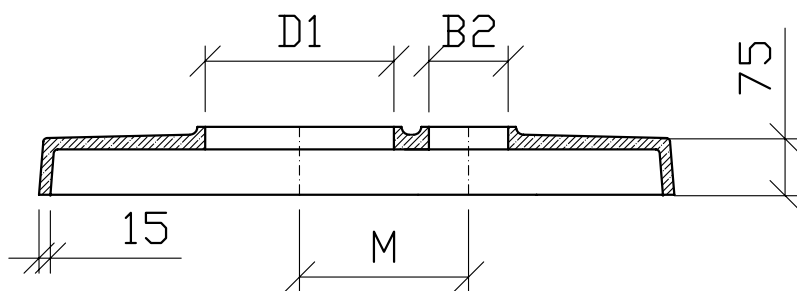
Все размеры указаны в мм.

* Общая толщина утепления, включая изоляцию и отделку - 75 мм.

** Обмуровка клинкерным кирпичом шириной 115 мм.

Размеры легких покровных плит
для одноходовых дымоходов

SCHIEDEL



Тип плиты	Размер дымохода	P1	P2	B1	B2	E	M	A	K1	K2	D
APF	140-160 L Final	400	535	105	220	125	200	75	250	390	211
APF	180-200 L Final	440	575	105	265	145	220	75	290	430	252
APIP	140-160 L под изоляцию*	520	660	105	220	125	200	135	250	390	211
APIP	180-200 L под изоляцию*	560	700	105	265	145	220	135	290	430	252
APIP	250 L под изоляцию*	680	820	105	380	-	277	-	-	-	337
APIP	300 L под изоляцию*	750	910	120	450	-	325	-	-	-	403
GAP	140-160 L под обмуровку**	645	785	105	220	125	200	197	250	390	211
GAP	180-200 L под обмуровку**	685	825	105	265	145	220	197	290	430	252
GAP	250 L под обмуровку**	810	950	105	380	-	277	-	-	-	337
GAP	300 L под обмуровку**	880	1040	120	450	-	325	-	-	-	403

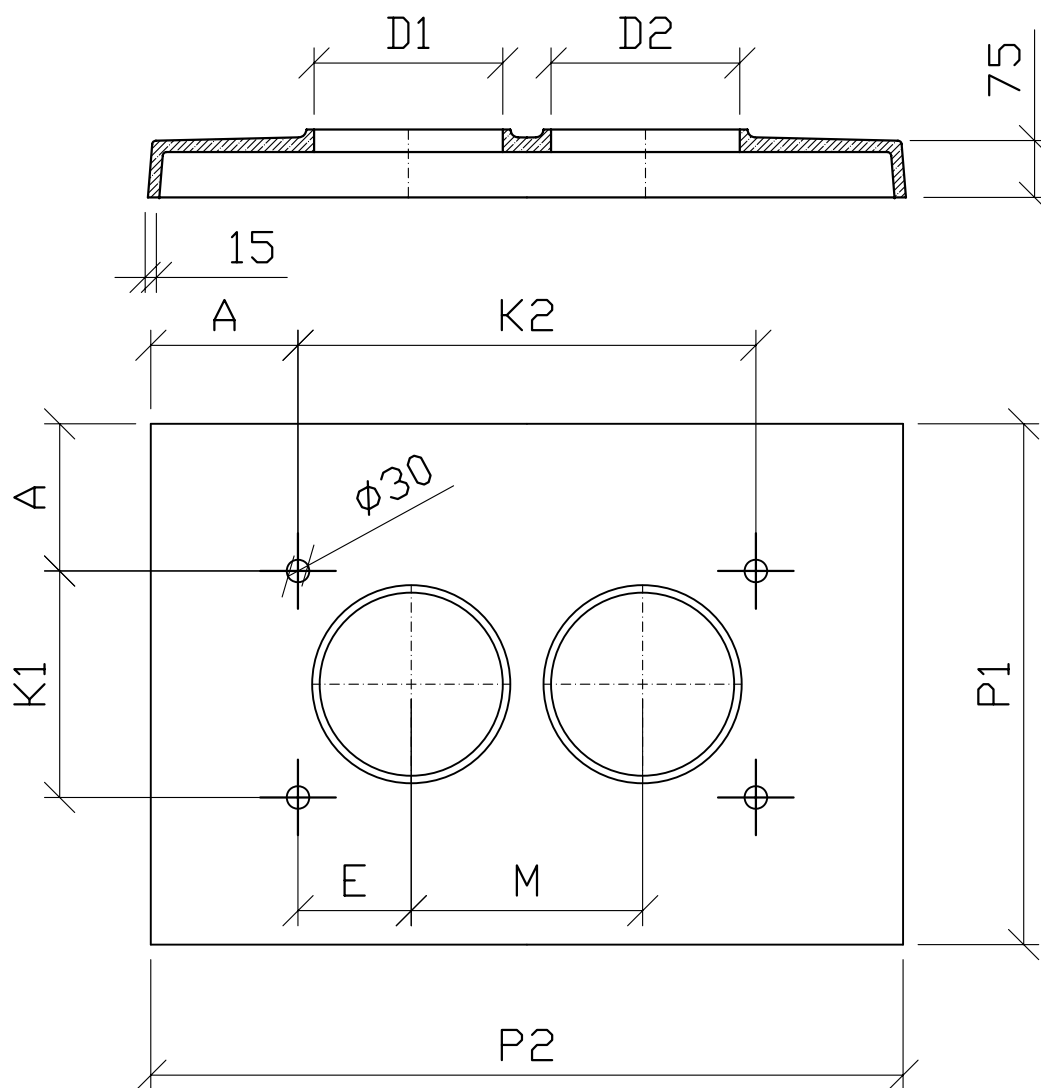
Все размеры указаны в мм.

* Общая толщина утепления, включая изоляцию и отделку - 75 мм.

** Обмуровка клинкерным кирпичом шириной 115 мм.

Размеры легких покровных плит
для одноходовых дымоходов
с вентиляционным каналом

SCHIEDEL



Тип плиты	Размер дымохода	P1	P2	E	M	A	K1	K2	D1	D2
APF	140/160-180/200 Final	440	720	125	300	75	290	570	211	252
APIP	140/160-140/160 под изоляцию*	520	790	125	270	135	250	520	211	211
APIP	140/160-180/200 под изоляцию*	560	840	125	300	135	290	570	211	252
APIP	180/200-180/200 под изоляцию*	560	870	145	310	135	290	595	252	252
GAP	140/160-140/160 под обмуровку**	645	915	125	270	197	250	520	211	211
GAP	140/160-180/200 под обмуровку**	685	965	125	300	197	290	570	211	252
GAP	180/200-180/200 под обмуровку**	685	995	145	310	197	290	595	252	252

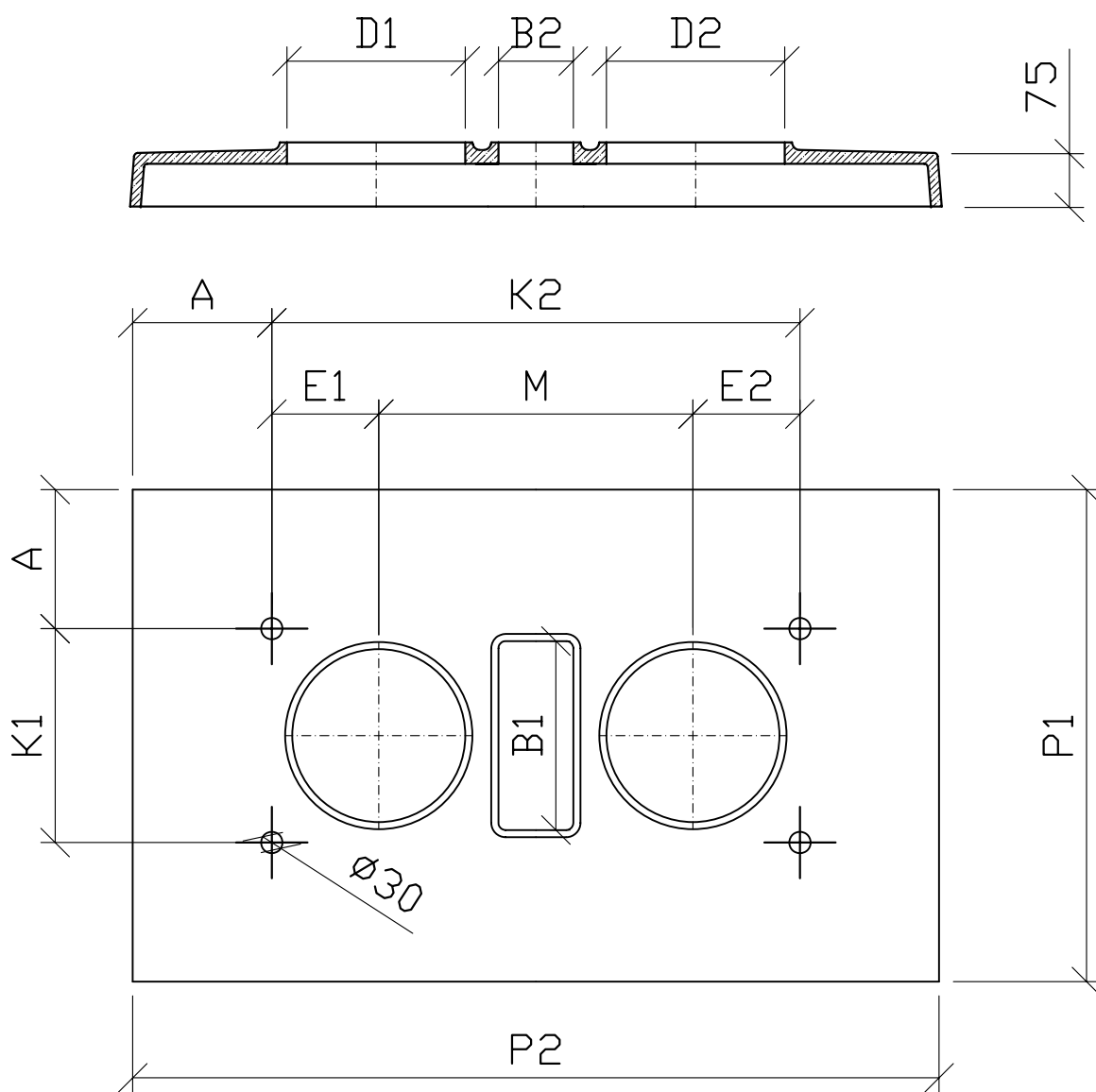
Все размеры указаны в мм.

* Общая толщина утепления, включая изоляцию и отделку - 75 мм.

** Обмуровка клинкерным кирпичом шириной 115 мм.

Размеры легких покровных плит
для двухходовых дымоходов

SCHIEDEL



Тип плиты	Размер дымохода	P1	P2	B1	B2	E1	E2	M	A	K1	K2	D1	D2
APIP	140/160 L 140/160 под изоляцию*	520	920	100	220	125	125	400	135	250	650	211	211
APIP	140/160 L 180/200 под изоляцию*	560	1010	140	260	125	145	470	135	290	740	211	252
APIP	180/200 L 180/200 под изоляцию*	560	1030	130	260	145	145	470	135	290	760	252	252
GAP	140/160 L 140/160 под обмуровку**	645	1050	100	220	125	125	400	197	250	650	211	211
GAP	140/160 L 180/200 под обмуровку**	685	1140	140	260	125	145	470	197	290	740	211	252
GAP	180/200 L 180/200 под обмуровку**	685	1160	130	260	145	145	470	197	290	760	252	252

Все размеры указаны в мм.

* Общая толщина утепления, включая изоляцию и отделку - 75 мм.

** Обмуровка клинкерным кирпичом шириной 115 мм.

Размеры легких покрывных плит
для двухходовых дымоходов
с вентиляционным каналом

SCHIEDEL