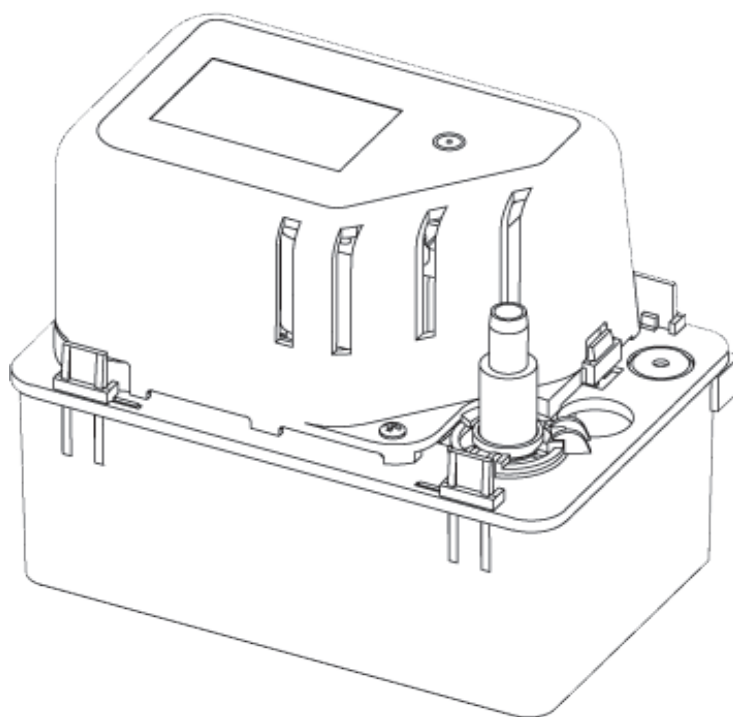


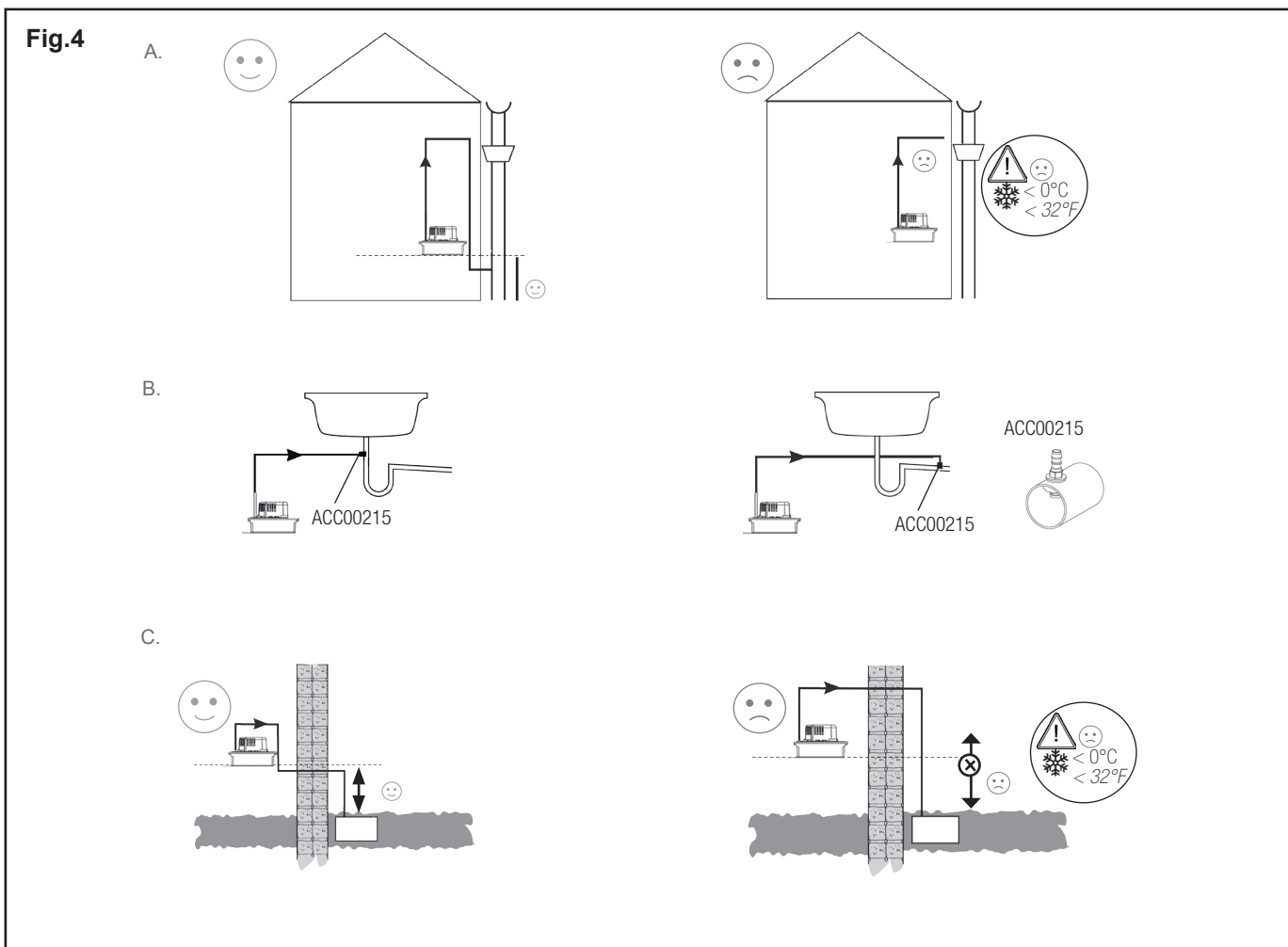
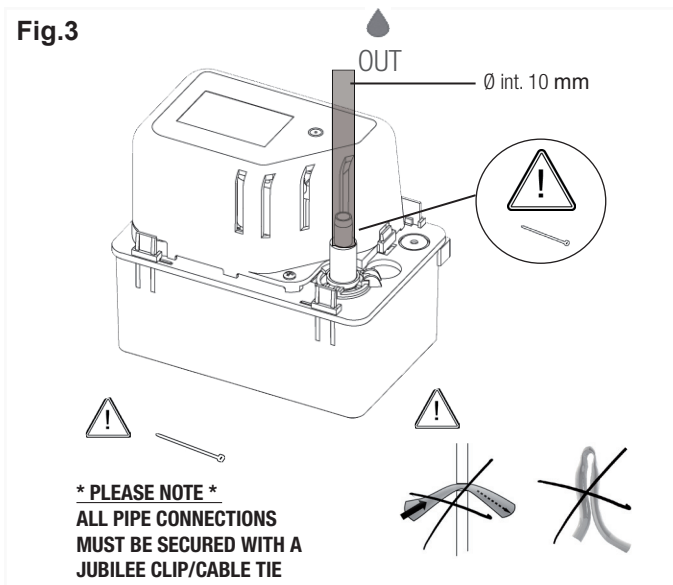
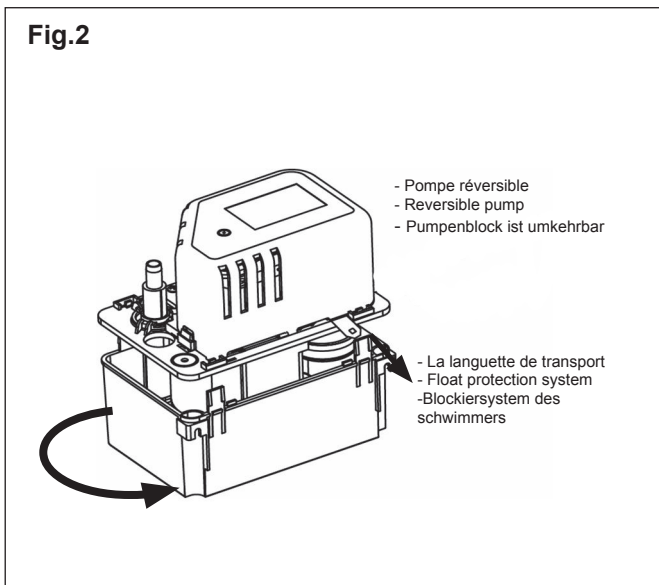
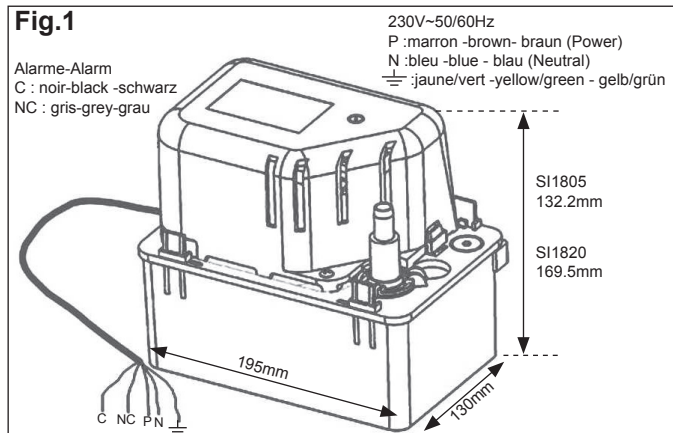
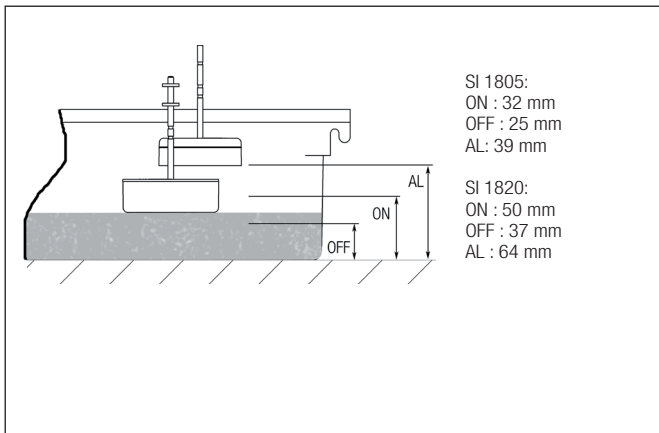
**CE** **sauermann®**

# SI 1805

# SI 1820



Drilling / mounting template - Gabarit de perçage - Bohrschablone (176.5mm)



Les pompes de relevage de condensats SI 1805 et SI 1820 sont destinées à relever des condensats chargés. Elles sont particulièrement adaptées aux armoires frigorifiques, consoles, évaporateurs, vitrines réfrigérées, chaudières à gaz dont les condensats n'ont pas un PH inférieur à 3,4. Ce sont des pompes centrifuges monobloc.

#### Caractéristiques :

- Mode de fonctionnement de type S3: 33% (3s ON - 7s OFF).
- Débit max 500 l/h
- Refoulement : 5,4 m de hauteur +/- 0,4 m.
- Température des liquide Max: 80°C.
- Tension : 230 V~ 50/60 Hz
- Puissance du moteur : 90W, 0,8A
- Le bac de la SI 1805 a un volume de 0,5 l.
- Le bac de la SI 1820 a un volume de 2,0 l.

#### 1/ MISE EN SERVICE.

##### a/ Raccordement au secteur.

Raccorder les câbles d'alimentation au réseau (Fig.1, ne pas oublier la mise à la terre de la pompe) par l'intermédiaire d'un dispositif de protection et de sectionnement électrique (non fourni) conforme à la norme IEC 345 sur la phase et le neutre.

##### b/ Raccordement électrique de l'alarme.

IMPORTANT : pour le raccordement électrique de l'alarme, vous disposez d'un contact sec NC d'une capacité de 250 Vac et d'un pouvoir de coupure de 1 A inductif et 4 A résistif. Nous vous conseillons d'utiliser ce contact pour couper la production frigorifique en cas de risque de débordement.

##### c/ Raccordement hydraulique.

La pompe est placée horizontalement en dessous de l'appareil et reçoit les condensats par le dessus grâce à un orifice de Ø 24 mm. Le refoulement s'effectue, au travers du clapet anti-retour, sur lequel sera fixé un tube de Ø 10 mm intérieur dont le rayon de courbure max admissible est de 55 mm. Pour raccorder le tube sur le clapet, il est préférable de retirer celui-ci auparavant (Fig. 3). La pompe ne doit pas être immergée, ni placée à l'extérieur des locaux ou dans des lieux humides et doit être tenue hors gel.

##### d/ Installation / mise au point.

La pompe peut être fixée grâce à ses deux pattes de fixation (gabarit et vis de fixation fournis). De plus, il est possible de choisir la sortie d'eau par rapport au bac (bloc pompe réversible) Fig 2. Un espace doit être préservé autour de la pompe pour faciliter son refroidissement. Faire attention à ne pas pincer les tubes de condensats. Pour la diminution de débit, consultez la courbe. Dans le chauffage (EN12056.1, §4.5, §5.8); vérifier que les tubes de refoulement sont résistants aux eaux acides (pH<6.5) et privilégier un refoulement à l'intérieur pour prévenir le risque de gel de la tuyauterie (Fig.4).

#### 2/ UTILISATION.

ATTENTION : avant la mise en fonctionnement, il faut impérativement retirer la languette de blocage du flotteur se trouvant sur le côté du couvercle (Fig 2).

##### a/ Fonctionnement

Verser de l'eau dans la pompe. Vérifier que la pompe se met en marche et s'arrête lorsque le niveau d'eau est redescendu. Pour vérifier le fonctionnement du contact de sécurité, verser continuellement de l'eau dans la pompe jusqu'à ce que la fonction alarme se déclenche (arrêt de l'appareil, alarme sonore ou visuelle, etc...).

##### b/ Nettoyage.

L'intérieur de la pompe doit être nettoyé régulièrement. Enlever le bac de la pompe et nettoyer le avec une solution additionnée de 5 % d'eau de Javel. Veillez à ce que le flotteur reste propre. Remettez le bac et refaites un essai de fonctionnement de la pompe et de l'alarme.

ATTENTION : pour toute intervention la pompe doit être mise hors tension.





#### 3/ SECURITE.

- Un contact de sécurité permettant d'éviter les débordements (coupure de la production frigorifique).
- Un coupe circuit thermique à réenclenchement automatique (intégré à la pompe): température de coupure à 130 ° C.
- Enveloppe auto extinguable.

#### 4/ GARANTIE.

24 mois à partir de la date de livraison. Cette garantie porte sur les pièces présentant des vices de matière ou des défauts de fabrication et se limite au remplacement ou à la remise en état des pièces défectueuses, sans qu'aucune indemnité ou dommages et intérêts puissent être réclamés. Les pompes retournées à notre SAV doivent être complètes et accompagnées d'une note précisant le défaut constaté. Nous déclinons toute responsabilité en cas d'installation non conforme, de non-respect des spécifications, de non-raccordement de l'alarme.

## ACCESSOIRES RECOMMANDES

	ACC00125	Tube transparent de Ø 10 mm int en bobine de 25 m
	ACC00225	Raccord d'évacuation pour tube Ø 10 mm int.
	ACC00801	Clapet anti-retour de Ø 10 mm
	ACC00240	Adaptateur d'entrée des condensats Ø 40 mm
	ACC00230	Adaptateur d'entrée des condensats Ø 32 mm
	ACC00225	Adaptateur d'entrée des condensats Ø 25mm

The condensate removal pumps model SI-1805 and SI-1820 are designed for highcapacity removal. They are particularly adapted for refrigerated display units, cabinets, consoles, and fan coil units. They can also be used with gas fired furnaces with acid condensates. They are centrifugal monobloc type pumps.

#### Characteristics :

- Opéarting time type S3: 33% (3s ON - 7s OFF).
- Flow max :500 l/h (110 gph/h)
- Discharge: 5,4 m (17.7 ft) +/- 0,4 m (1,3 ft)
- Max liquid temperature: 80°C.
- Power Supply : 230 V~ 50/60 Hz
- Motor : 90W, 0,8A
- SI 1805 reservoir volume 0.5 l (0,11 gal)
- SI 1820 reservoir volume 2.0 l (0,44 gal)

#### 1/ START UP

##### a/ Unit hookup.

For power hook connection please verify with Fig 1 (Do not forget ground connection to pump). Wire size and breaker type should conform with local electrical code.

##### b/ Alarm hookup.

IMPORTANT : High level alarm comes with dry contact rated NC at 250 Vac at 1 A inductive and 4 A resistive. We recommend to use this contact to cutout the A/C unit, preventing condensate overflow.

##### c/ Hydraulic hookup.

The pump unit is to be installed horizontally, where the condensate drain pipe can enter into the top end of the pump (3/4" dia.). Discharge connection is made onto a3/8 " pipe outlet situated on the top end of the pump. This piece also incorporates the check valve device for the prevention of condensate return (Fig. 3). The pump should not be installed where ambient conditions are below freezing temperatures and very high humidity.

##### d/ Installation / Setting.

The pump must be installed horizontally by supporting it from the fixed slot holes on the casing. (Supplied with template). It is possible to choose the side of the exit of the water (reversible pump block) Fig 2. To ensure proper ventilation to motor, pump must be free of obstruction. Make sure not to bend flexible discharge tubing. To lower flow output, verify flow chart. When the pump is installed with a boiler (EN12056.1, §4.5, §5.8) : discharge tubing must be resistant to acidic water (pH<6.5). Internal discharge recommended, to avoid freezing pipes (Fig.4).

#### 2/ USE

ATTENTION : Float protection system inside pump must be removed before unit is functional (Fig 2).

##### a/ Operation.

Pour water into pump. Verify that pump starts and stops once the water level begins to fall. To verify high level alarm operation, continue to pour water into pump until contactswitch is made using a testing meter.

##### b/ Cleaning.

The inside of the pump should be cleaned regularly. Remove reservoir and clean with a mild cleaning solution. Also verify that the float is clean and free of foreign material. Reinstall reservoir to top and repeat verification of unit operation, including the start, stop, and alarm.

ATTENTION : For any maintenance pump must be disconnected from power.





#### 3/ SAFETY

- Safety switch will prevent condensate overflow (cutout of compressor demand).
- Thermal overload protection (integrated into the pump): cutout at 130 ° C.
- Fire rated plastic enclosure.

#### 4/ WARRANTY

24 months warranty from date of delivery. This warranty covers all parts or material from manufactures' defects, and is limited only to the replacement or repair of defective parts. No claims can be made for labor cost or indirect damages. Defective pumps must be returned complete. They will then be verified by the manufacturer pending a report on the replacement of the defective part if necessary. We decline all responsibility where unit is not installed or maintained according to our standards, specifications, and non use of the alarm safety contact.

## RECOMMENDED ACCESSORIES

	ACC00125	Clear tubing Ø 10 mm ID 25 m rolls
	ACC00225	Drain fitting. For hoses Ø 10 mm int.
	ACC00801	Check valve Ø 10 mm ext
	ACC00240	Condensate supply adaptor 1" 1/2
	ACC00230	Condensate supply adaptor 1" 1/4
	ACC00225	Condensate supply adaptor 1"

Die Kondensatpumpe Si 1805 und Si 1820 dient zur Förderung von Tauwasser. Diese Pumpe ist für Kühlanlagen, Kühlschränke, Kühlmöbel, Stand und Wandsplit Systeme sowie für Gaskessel (Kondensat PH nicht kleiner als 3,4) vorgesehen. Die Pumpe ist eine Monoblock-Zentrifugal-Pumpe.

#### Technisches Parameter :

- Betriebsart S3: 33% (3s EIN - 7S AUS).
- Förderleistung max :500 l/h.
- Förderhöhe: 5,4 m Höhe +/- 0,4 m.
- Max. Flüssigkeitstemperatur: 80°C.
- Spannung: 230 V~ 50/60 Hz
- Leistungsaufnahme : 90W, 0,8A
- Der Behälter der Si 1805 hat ein Volumen von 0,5l
- Der Behälter der Si 1820 hat ein Volumen von 2,0l

#### 1/ INBETRIEBNAHME.

##### a/ Netzanschluß.

Schließen Sie die Versorgungskabel an das Netz, gemäß Bild 1 (Erdschluss der Pumpe nicht vergessen) über eine Sicherung und einem elektrischen Schutzschalter FI (nicht mitgeliefert) gemäß der Norm IEC 345 auf die Phase und den Nullleiter an.

##### b/ Elektrischer Alarmschluss.

Der Alarmschluss verfügt Sie über einen Kontakt NC von 250V AC mit einer Schaltleistung von 1 A induktiv und 4 A resistiv. Wir empfehlen Ihnen, diesen Kontakt zu benutzen, um die Kälteleistung im Falle eines Überlaufs zu unterbrechen.

##### c/ Hydraulischer Anschluss.

Die Pumpe wird waagrecht unterhalb des Kondensatablaufes montiert. Der Einlauf 24 mm Durchmesser ist oben im Deckel. In der Ablaufleitung ist ein Rückschlagventil integriert. Der Anschluß ist für Schlauch NW 10 mm. Bei Verlegung des Schlauches darauf achten, daß er nicht geknickt wird. Empfohlener Radius min. 55 mm (Bild 3).

Die Pumpe darf weder eingetaucht noch an einer anderen äußeren oder feuchten Stelle platziert werden und muss von Frost ferngehalten werden.

##### d/ Aufstellung/Montage.

Die Pumpe kann waagrecht unter dem Apparat oder mit 2 Befestigungslöcher an der Wand montiert werden. (Schablone + Befestigungsschrauben anbei). Der Pumpenblock ist umkehrbar (Bild 2) auf dem Behälter und lässt die Wahl für den Wasserausgang. Um den Pumpenblock herum etwas Raum freilassen, damit sich die Pumpe leichter abkühlen kann. Achten Sie darauf, dass die Kondensatentleerungsschläuche nicht eingeklemmt sind.

Für die beschränkung der Menge siehe die Kurve.

Brennwerttechnik (EN12056.1, §4.5, §5.8) : Schlauch muss säureresistent sein (ph< 6.5). Die Einleitung sollte vorzugsweise. (Bild.4).

#### 2/VERWENDUNG.

Achtung: Befor der Inbetriebnahme, Blockiersystem des Schwimmers entfernen (bild 2).

##### a/ Funktionsprüfung.

Geben Sie Wasser in die Pumpe. Überprüfen Sie, ob die Pumpe zu arbeiten anfängt und aufhört, sobald der Wasserspiegel wieder gesunken ist. Um die Alarmpumpe zu prüfen, geben Sie kontinuierlich Wasser in die Pumpe bis der Alarm schaltet. (abschalten, Alarm erkennbar durch Laut oder Sicht, usw.)

##### b/ Reinigung.

Die Innenseite muss regelmäßig gereinigt werden. Entfernen Sie den Pumpenbehälter und reinigen Sie diesen mit einer fünfprozentigen Bleichlauge. Achten Sie darauf, dass der Schwimmer sauber bleibt. Setzen Sie den Behälter wieder auf und überprüfen Sie von Neuem die störungsfreie Pumpen- und Alarmpumpe.

Achtung: Die Pumpe muss vor jedem Eingriff spannungsfrei sein.





#### 3/ SICHERHEIT.

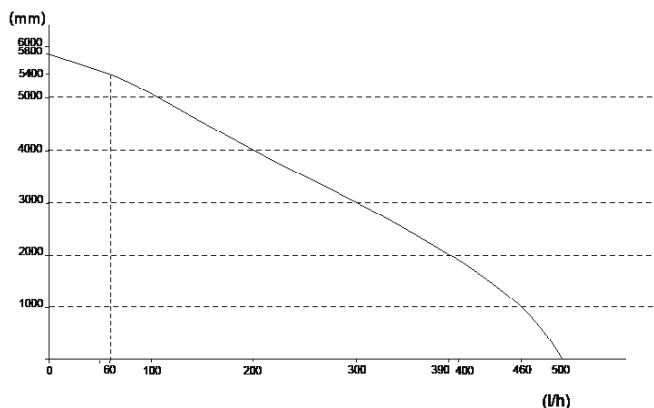
- Überläufe werden durch einen Alarmkontakt vermieden (Abschaltung der Kühlleistung)
- Thermische Stromsicherung mit automatischer Wiedereinschaltung (in der Pumpe integriert). Abschaltung erfolgt bei einer Temperatur von 130° C
- Die Pumpe ist geerdet.
- Feuerhemmende Werkstoffe im Einsatz.

#### 4/ GEWÄHRLEISTUNG

24 Monate ab dem Auslieferungsdatum. Diese Garantie erstreckt sich auf Teile mit Materialfehlern oder Fabrikationsmängel und beschränkt sich auf Ersatz oder Reparatur der defekten Teile. Anspruch auf Entschädigung oder Schadensersatz besteht nicht. Folgekosten werden nicht übernommen. Die Pumpen, die an unseren Kundendienst gesandt werden, müssen vollständig sein. Bitte vermerken Sie auf einem Begleitschreiben den Ausfallgrund. Bei falscher Installation, Nicht-Beachtung der Anweisungen und Nicht-Anschließen des Alarms übernehmen wir keine Verantwortung.

## OPTIONALES ZUBEHÖR

	ACC00125	Durchsichtiger schlauch Ø 10 mm innen in 25 m
	ACC00225	Verstärkter durchsichtiger schlauch Ø 10 mm innen in 25 m rollen
	ACC00801	Rückschlagventil in Ø 10 mm grösse
	ACC00240	Kondensat eingang adapter Ø 40 mm
	ACC00230	Kondensat eingang adapter Ø 32 mm
	ACC00225	Kondensat eingang adapter Ø 25mm



#### CERTIFICAT DE CONFORMITE / CONFORMITY CERTIFICATE / BEREINSTIMMUNGSBESCHEINIGUNG / CERTIFICATO DI CONFORMITA'

SAUERMANN - Z.I l'orée de Chevy - 77173 CHEVRY COSSIGNY-FRANCE

- déclare que le produit mini pompe de relevage de condensats Si-60 est conforme aux normes :

- declares that the product Si-60 condensate lift mini-pump is in conformity with the standards :

- erklärt, daß das Produkt, Minikondensatförderpumpe Si-60 den folgenden Normen entspricht :

- dichiara che il prodotto minipompa elevatrice di condensa Si-60 conforme alle norme :

**EN 60335-1**

**EN 60335-2-41**

**EN 55014-1, EN 55014-2**

**EN 61000-3-2, EN 61000-3-3**

**EN 62233:2008**

- Nous vous rappelons qu'il est interdit de mettre en service la pompe avant que la machine dans laquelle elle est incorporée n'ait été déclarée conforme aux dispositions de la directive machine 2006/95/CE et de la directive compatibilité électromagnétique 2004/108/CE

- Please note that it is prohibited to put this pump into service before the machine in which it is incorporated has been declared to conform with the provisions of machine directive 2006/95/CE and with the electromagnetic compatibility directive 2004/108/CE

- Wir weisen darauf hin, daß es untersagt ist, die Pumpe in Betrieb zu nehmen, bevor die Maschine, in die sie integriert ist, nicht den Bestimmungen der Maschinenrichtlinie 2006/95/CE und der elektromagnetischerichtlinie entsprechend erklärt worden ist 2004/108/CE

- Si ricorda che è vietato mettere in moto la pompa prima che la macchina nella quale essa si trova incorporata sia stata dichiarata conforme alle disposizioni della direttiva macchina 2006/95/CE e della direttiva compatibilità elettromagnetica 2004/108/CE

**Pour toute information / For further information: info@sauermann.fr**