



Ручной балансировочный клапан MSBV/TSBV

Артикул: MSBV-15
MSBV-20
MSBV-25
MSBV-25 HF
MSBV-32
MSBV-40
MSBV-50
TSBV-15
TSBV-20

Производитель: ООО «Санлайн»
Адрес: 197375, Россия, Санкт-Петербург, ул. Репищева д.14

Наименование изделия: ручной балансировочный клапан MSBV/TSBV
 Обозначение изделия (артикул): MSBV-15, MSBV-20, MSBV-25, MSBV-25 HF,
 MSBV-32, MSBV-40, MSBV-50, TSBV-15, TSBV-20

Назначение

Ручные балансировочные клапана MSBV и TSBV предназначены для гидравлической балансировки и ограничения расхода теплоносителя в системах двухтрубного отопления, системах холодоснабжения, а также в системах циркуляции горячего водоснабжения.

Могут быть установлены на подающем или на обратном трубопроводе с соблюдением направления движения теплоносителя (в соответствии со стрелкой, расположенной на корпусе клапана).

Клапан MSBV может использоваться в качестве клапана-партнёра совместно с регулятором перепада давления или на квартирных отводах РКУ в двухтрубных системах водяного отопления/охлаждения.

На корпусе клапана выполнены отверстия для подключения импульсной трубки размерами M8 и 1/16". Для подключения трубок отличного размера возможно использование переходников.

Дополнительно можно установить измерительные ниппеля R1/4" или дренажный кран R1/4". С помощью переходника M10 – R1/4", появляется возможность подключения датчика температуры теплосчетчика к клапану

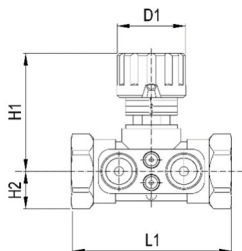
Клапан TSBV применяется на квартирных отводах РКУ. На корпусе клапана выполнен штуцер M10 для подключения датчика температуры теплосчетчика.

Конструкция клапана предусматривает встроенный поворотный ниппель 1/2" с уплотнительным кольцом из EPDM. Данный ниппель позволяет устанавливать клапан без применения дополнительных уплотнительных материалов в любом удобном положении и изменять данное положение без демонтажа клапана .

Общие технические характеристики

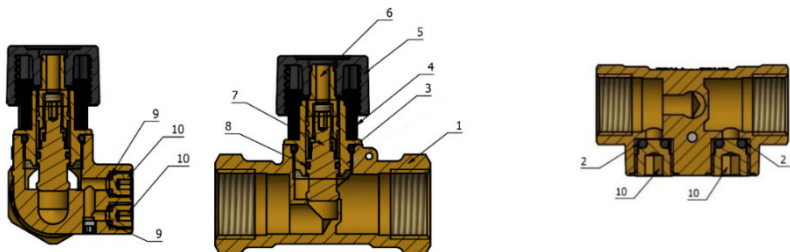
Наименование параметра	Ед.изм.	Значение
Рабочее давление, не более, МПа	МПа	1,6
Испытательное давление, МПа	МПа	2,5
Рабочая температура теплоносителя, не более	°С	120
Материал корпуса клапана	-	никелированная латунь
Материал конуса клапана	-	латунь

Габаритные размеры

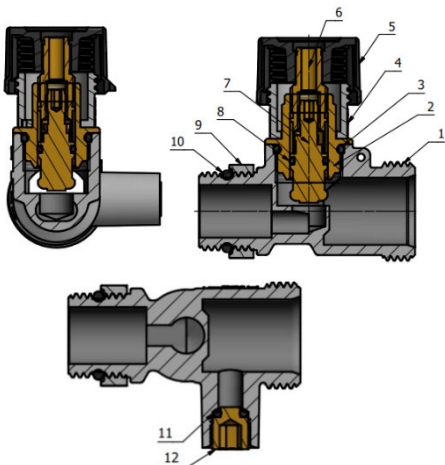


Артикул	DN	L1,мм	H1,мм	H2,мм	D1,мм
MSBV-15	15	65	48	15	28
MSBV-20	20	75	60	18	35
MSBV-25	25	85	75	23	45
MSBV-25 HF	25	85	75	23	45
MSBV-32	32	95	90	29	55
MSBV-40	40	100	100	31	55
MSBV-50	50	130	106	38	55
TSBV-15	15	57	44	13	28

Устройство и материалы



№	Наименование	Материал
1	Корпус клапана	Латунь CW617N
2	Уплотнительное кольцо	EPDM
3	Уплотнительное кольцо	EPDM
4	Диск со шкалой	АВС-пластик
5	Запорная рукоятка	АВС-пластик
6	Запорный шпindelь	Латунь CW617N
7	Настроечный шпindelь	Латунь CW617N
8	Уплотнительное кольцо	EPDM
9	Уплотнительное кольцо	EPDM
10	Заглушка	Латунь CW617N



№	Наименование	Материал
1	Корпус клапана	Латунь CW617N
2	Букса	Латунь CW617N
3	Уплотнительное кольцо	EPDM
4	Диск со шкалой	АВС-пластик
5	Запорная рукоятка	АВС-пластик
6	Запорный шпindelь	Латунь CW617N
7	Настроечный шпindelь	Латунь CW617N
8	Уплотнительное кольцо	EPDM
9	Контргайка	Латунь CW617N
10	Уплотнительное кольцо	EPDM
11	Уплотнительное кольцо	EPDM
12	Заглушка	Латунь CW617N

Настройка

Предварительная настройка пропускной способности клапана осуществляется в следующей последовательности:

- Полностью открыть клапан вращением запорной рукоятки против часовой стрелки. При этом метка на рукоятке должна встать напротив «0» на шкале настройки;

- Вращать рукоятку по часовой стрелке на число оборотов, которое соответствует требуемой по расчету пропускной способности клапана. Десятичные доли оборота определяются с помощью шкалы настройки;

- Придерживая рукоятку в установленном положении, вставить стандартный шестигранный штифтовый ключ в отверстие штока клапана и вращать его до упора против часовой стрелки;

- После этого вновь вращать запорную рукоятку против часовой стрелки до упора. При этом метка на рукоятке покажет «0» на настроечной шкале. Таким образом клапан будет открыт, но не более того ограничения, которое выставлено с помощью настроечного шпинделя.

Чтобы аннулировать настройку, шестигранный ключ следует поворачивать по часовой стрелке, до упора, пока метка на рукоятке не будет указывать на «0» шкалы настройки.

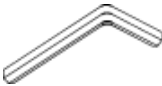
		
DN	15	2,5
	20	3
	25	4
	25HF/32/40/50	5

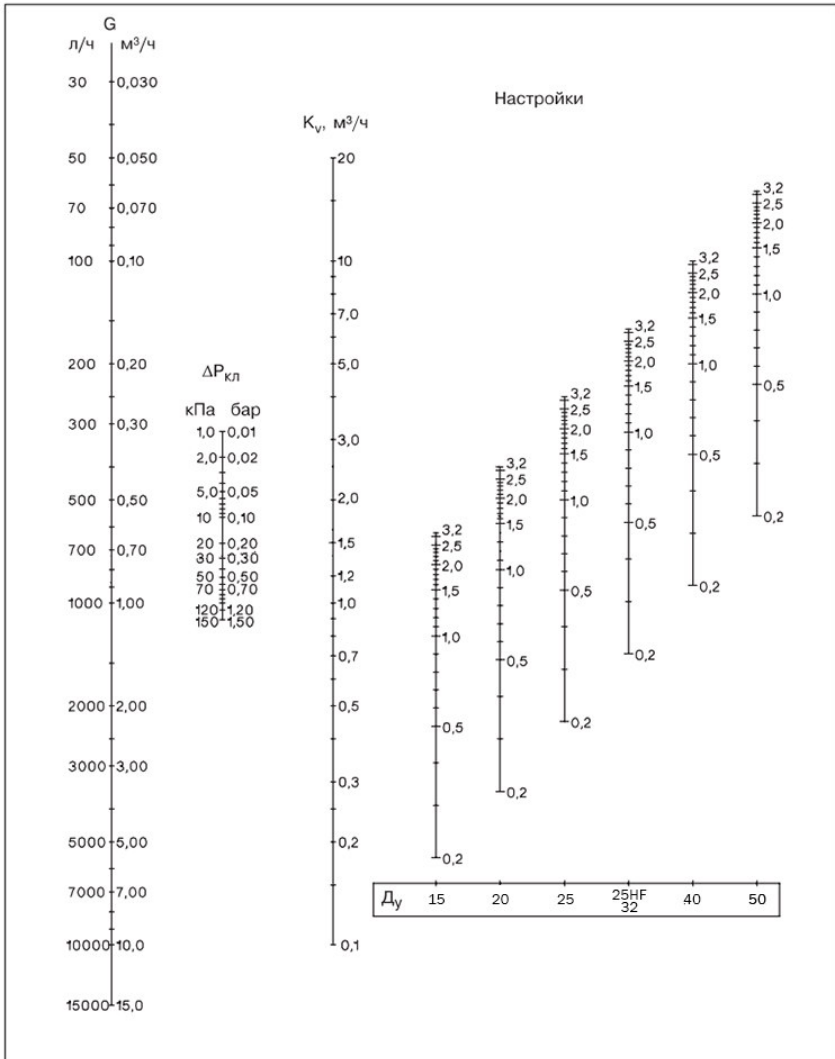
Таблица настроек

Тип клапана	TSBV		MSBV							
	Размер	DN15	DN20	DN15	DN20	DN25	DN25HF	DN32	DN40	DN50
Настройка										
		Значение Kv								
0,20	0,20	0,30	0,20	0,30	0,40	0,70	0,70	1,10	1,7	
0,30	0,27	0,44	0,27	0,44	0,65	1,04	1,04	1,61	2,57	
0,40	0,33	0,57	0,33	0,57	0,89	1,38	1,38	2,11	3,40	
0,50	0,41	0,70	0,41	0,70	1,09	1,69	1,69	2,60	4,21	
0,60	0,48	0,83	0,48	0,83	1,28	2,00	2,00	3,09	4,94	
0,70	0,56	0,96	0,56	0,96	1,44	2,29	2,29	3,56	5,68	
0,80	0,64	1,08	0,64	1,08	1,60	2,57	2,57	4,03	6,41	
0,90	0,72	1,19	0,72	1,19	1,75	2,84	2,84	4,47	7,06	
1,00	0,80	1,30	0,80	1,30	1,90	3,10	3,10	4,90	7,71	
1,20	0,94	1,48	0,94	1,48	2,22	3,61	3,61	5,68	8,88	
1,40	1,05	1,63	1,05	1,63	2,55	4,08	4,08	6,38	9,93	
1,60	1,14	1,76	1,14	1,76	2,84	4,51	4,51	7,02	10,88	
1,80	1,22	1,88	1,22	1,88	3,10	4,89	4,89	7,60	11,73	
2,00	1,30	2,00	1,30	2,00	3,31	5,20	5,20	8,09	12,5	
2,20	1,38	2,12	1,38	2,12	3,44	5,44	5,44	8,49	13,20	
2,40	1,47	2,24	1,47	2,24	3,55	5,62	5,62	8,79	13,82	
2,60	1,53	2,35	1,53	2,35	3,66	5,78	5,78	9,01	14,40	
2,80	1,58	2,45	1,58	2,45	3,78	5,93	5,93	9,21	14,94	
3,00	1,60	2,50	1,60	2,50	3,91	6,10	6,10	9,49	15,45	
3,20 (Kvs)	1,60	2,50	1,60	2,50	4,00	6,30	6,30	10,0	16,0	

Дополнительные комплектующие

Артикул	Наименование	Размер
61701R	Измерительный ниппель, красный	R1/4"
61701B	Измерительный ниппель, синий	R1/4"
61702-M10	Адаптер для термодатчика с О-обр. уплотнением	R1/4"-M10x1
54310	Кран дренажный с О-обр. уплотнением	R1/4"

Диаграмма подбора настройки



Эксплуатационные ограничения

Клапаны должны эксплуатироваться в закрытых помещениях с естественной вентиляцией при условиях по ГОСТ 15150-69.

Клапаны не предназначены для использования в системах безопасности АЭС, а также в среде, содержащей агрессивные компоненты, пыль и газы в концентрациях, разрушающих металлы.

Указания по эксплуатации и техническому обслуживанию

Клапан должен использоваться строго по назначению в соответствии с указанными рабочими параметрами. При обнаружении повреждений, дефектов, полученных в результате неправильной транспортировки или хранения, ввод изделия в эксплуатацию не допускается.

После запуска системы убедитесь в отсутствии протечек в местах присоединения.

Не рекомендуется использование клапана для работы в средах, содержащих абразивные компоненты. В этом случае срок службы может быть сокращен.

Для своевременного выявления и устранения неисправностей необходимо периодически подвергать клапан осмотру и проверке.

Меры по обеспечению безопасности

Во избежание несчастных случаев необходимо при монтаже и эксплуатации соблюдать общие требования безопасности по ГОСТ Р 53672-2009.

К монтажу, эксплуатации и обслуживанию арматуры допускается персонал, прошедший соответствующее обучение по ГОСТ 12.0.004-2015.

Для обеспечения безопасной работы клапана категорически запрещается:

- использовать клапан в системах отопления с рабочими параметрами, превышающими паспортные;
- эксплуатировать клапан при отсутствии эксплуатационной документации;
- разбирать клапан, находящийся под давлением;
- эксплуатировать клапан при обнаружении неисправности;

Не прикасайтесь к работающему изделию в связи с тем, что возможен нагрев поверхностей.

Для защиты клапанов от засорения рекомендуется устанавливать на входе теплоносителя в систему сетчатый фильтр с размером ячейки сетки не более 0,5 мм.

В целях предотвращения отложений и коррозии клапаны следует применять в системах, где теплоноситель отвечает требованиям «Правил технической эксплуатации тепловых установок и сетей».

Не допускается использование клапанов на давление и температуру среды, превышающие указанные в техническом условии.

Категорически запрещается производить работы по устранению дефектов при наличии давления в трубопроводе.

Запрещены демонтаж/разборка клапанов при наличии давления в системе.

Упаковка и консервация

Упаковка соответствует требованиям ГОСТ 23170-78

Консервация производится по ГОСТ 9.014-78

Срок действия консервации – 3 года.

Транспортировка, условия и сроки хранения

Условия транспортировки и хранения изделий – 7 (Ж1) по ГОСТ 15150-69.

Условия транспортировки и хранения по группе – 5 (ОЖ4) ГОСТ 15150-69.

Допускается перевозка изделий пакетами.

Утилизация

Утилизация изделия производится в соответствии с установленным у потребителя порядком (переплавка, захоронение, перепродажа), разработанным в соответствии с Законами РФ № 122-ФЗ от 22 августа 2004 г. «Об охране атмосферного воздуха», № 15-ФЗ от 10 января 2003 г. «Об отходах производства и потребления», № 52-ФЗ от 30 марта 1999 г. «О санитарно-эпидемиологическом благополучии населения», а также другими российскими и региональными нормами, актами, правилами, распоряжениями, принятыми во исполнение указанных законов.

Гарантийные обязательства

Гарантийный срок 5 лет со дня отгрузки со склада предприятия изготовителя или продавца.

Гарантия распространяется на оборудование, установленное и используемое в соответствии с инструкциями по установке и техническими характеристиками изделия, описанными в данном паспорте.

Изготовитель гарантирует соответствие изделия требованиям безопасности, при условии соблюдения потребителем правил транспортировки, хранения, монтажа и эксплуатации.

Гарантия распространяется на все дефекты, возникшие по вине завода-изготовителя.

Гарантия не распространяется на дефекты, возникшие в случаях:

- нарушения паспортных режимов хранения, монтажа, испытания, эксплуатации и обслуживания изделия;
- ненадлежащей транспортировки и погрузочно-разгрузочных работ;
- наличия следов воздействия веществ, агрессивных к материалам изделия;
- наличия повреждений, вызванных пожаром, стихией, форс-мажорными обстоятельствами;
- повреждений, вызванных неправильными действиями потребителя;
- наличия следов постороннего вмешательства в конструкцию изделия.

Условия гарантийного обслуживания

1. Претензии к качеству товара могут быть предъявлены в течение гарантийного срока.

2. Неисправные изделия в течение гарантийного срока ремонтируются/заменяются на новые. Обоснованное решение о замене или ремонте изделия принимает ООО «Санлайн». Замененное изделие или его части, полученные в результате ремонта, переходят в собственность ООО «Санлайн».

3. Затраты, связанные с демонтажем, монтажом и транспортировкой неисправного изделия в период гарантийного срока Покупателю не возмещаются.

4. В случае необоснованности претензии затраты на диагностику и экспертизу изделия оплачиваются Покупателем.

5. Гарантийный ремонт изделий, а также возврат, осуществляется при условии полного комплекта.

Гарантийный талон № _____

Наименование товара: ручной балансировочный клапан MSBV/T-SBV

№	Марка	Количество
1		
2		

Название и адрес торгующей организации: ООО «Санлайн», 197375
г. Санкт-Петербург, ул. Вербная, д. 27, лит А, офис 208

Дата продажи _____ Подпись продавца _____

М.П.

С условиями гарантии согласен:

Покупатель _____
(подпись)

Гарантийный срок – пять лет с даты продажи

По вопросам гарантийного ремонта, рекламаций и претензий к качеству изделий обращаться в ООО «Санлайн» по адресу:

Санкт-Петербург, ул. Репищева д. 14, тел. +7 (812) 648-00-99,

e-mail: info@sanline.ru

При предъявлении претензии к качеству товара, покупатель предъявляет следующие документы:

1. Заявление в произвольной форме, в котором указываются:
 - название организации или Ф.И.О. покупателя, фактический адрес, контактные телефоны;
 - название и адрес организации, производившей монтаж;
 - основные параметры системы, в которой использовалось изделие;
 - краткое описание дефекта.
2. Документ, подтверждающий покупку изделия (накладная, квитанция).
3. Акт гидравлического испытания системы, в которой монтировалось изделие.
4. Настоящий заполненный гарантийный талон

Отметка о возврате или обмене товара: _____

Дата: « _____ » _____ 20 _____ г. Подпись _____