

# SYSTEMTECHNIK

Pressfittings aus Kupfer  
und Rotguss  
(nach DIN 50 930-6) für die  
Trinkwasser- und  
Heizungsinstallation

Serie 6000 und 8000



1005R01F4P5-rpr



1005R01F4P5-bpr



0011 - 4325



210083



40 582 01 HH



316-14/02-722



POCC DE.AЮ.H06241



YM 153 / 6221 / 2002



Nr. 0276



W-1.340

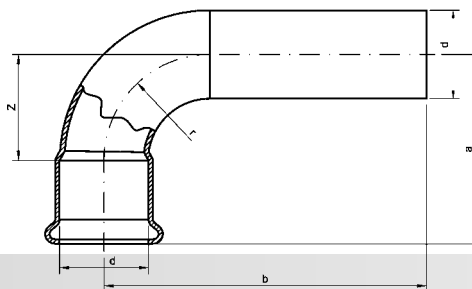


DW-8511AU2076



Katalog-Nr. und -bezeichnung

**6001A – Bogen 90°, mit Innen- und Außenpressende**

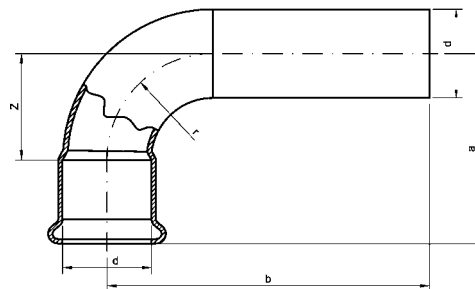


Artikel-Nr.	Abmessung d	Beutel	Karton	EAN-Code-Nr.	a	b	z
16001A12	12	10	500	4021343127953	30	40	15
16001A14	14	10	400	4021343163173	36	44	18
16001A15	15	10	350	4021343127960	36	44	18
16001A16	16	10	300	4021343163180	36	44	18
16001A18	18	10	250	4021343127977	42	50	22
16001A22	22	10	130	4021343127984	50	58	27
16001A28	28	5	75	4021343127991	61	68	34
16001A35	35	2	40	4021343128004	75	82	43
16001A42	42	2	22	4021343128011	89	103	51
16001A54	54	2	12	4021343128028	108	123	65
16001A64	64	1	8	4021343194894	125	142	78
16001A67	66,7	1	8	4021343194900	129	147	81
16001A76	76,1	1	5	4021343176289	142	160	92
16001A89	88,9	1	3	4021343176296	164	184	108
16001A108	108	1	2	4021343176302	200	227	131

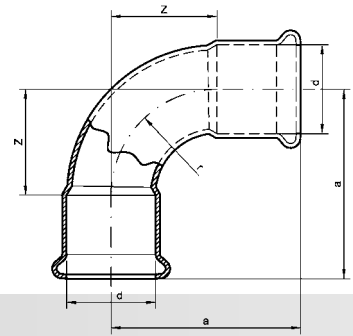


Katalog-Nr. und -bezeichnung

**6001L – Bogen 90°, lang, mit Innen- und Außenpressende**



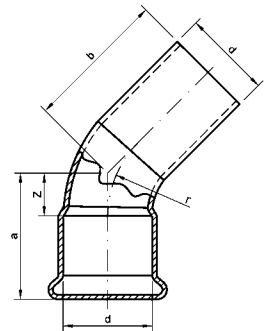
Artikel-Nr.	Abmessung d	Beutel	Karton	EAN-Code-Nr.	a	b	z
16001L15	15	10	250	4021343158407	36	64	18



Katalog-Nr. und -bezeichnung

**6002A – Bogen 90°, beidseitig mit Innenpressende**

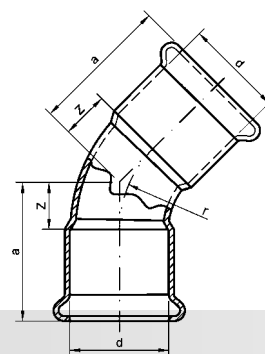
Artikel-Nr.	Abmessung d	Beutel	Karton	EAN-Code-Nr.	a	z
16002A12	12	10	500	4021343128035	30	15
16002A14	14	10	350	4021343163197	36	18
16002A15	15	10	300	4021343128042	36	18
16002A16	16	10	300	4021343163203	36	18
16002A18	18	10	200	4021343128059	42	22
16002A22	22	10	130	4021343128066	50	27
16002A28	28	5	80	4021343128073	61	34
16002A35	35	2	40	4021343128080	75	43
16002A42	42	2	24	4021343128097	89	51
16002A54	54	2	12	4021343128103	108	65
16002A64	64	1	8	4021343194917	125	78
16002A67	66,7	1	8	4021343194924	129	81
16002A76	76,1	1	4	4021343176319	142	92
16002A89	88,9	1	2	4021343176326	164	108
16002A108	108	1	1	4021343176333	200	131



Katalog-Nr. und -bezeichnung

**6040 – Bogen 45°, mit Innen- und Außenpressende**

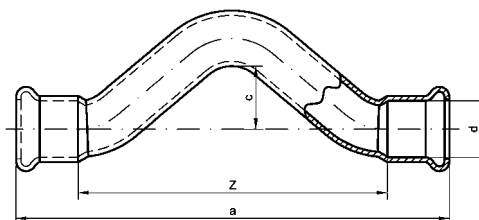
Artikel-Nr.	Abmessung d	Beutel	Karton	EAN-Code-Nr.	a	b	z
1604012	12	10	600	4021343128110	22	30	6
1604014	14	10	400	4021343163258	26	34	8
1604015	15	10	400	4021343128127	26	34	8
1604016	16	10	400	4021343163265	26	34	8
1604018	18	10	300	4021343128134	29	37	9
1604022	22	10	180	4021343128141	35	43	11
1604028	28	5	90	4021343128158	41	49	14
1604035	35	2	50	4021343128165	50	58	18
1604042	42	2	30	4021343128172	60	74	21
1604054	54	2	18	4021343128189	70	85	27
1604064	64	1	12	4021343194795	80	97	33
1604067	66,7	1	10	4021343200090	82	100	34
1604076	76,1	1	6	4021343176340	89	105	39
1604089	88,9	1	3	4021343176357	101	119	45
16040108	108	1	2	4021343176364	124	145	55



Katalog-Nr. und -bezeichnung

**6041 – Bogen 45°, beidseitig mit Innenpressende**

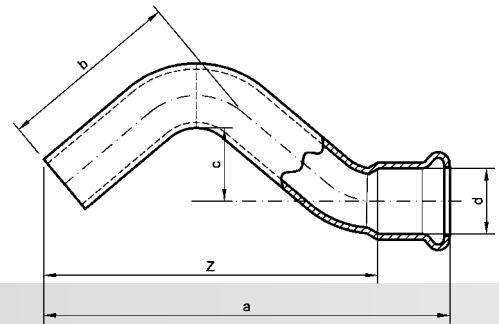
Artikel-Nr.	Abmessung d	Beutel	Karton	EAN-Code-Nr.	a	z
1604112	12	10	600	4021343128196	22	6
1604114	14	10	400	4021343163272	26	8
1604115	15	10	350	4021343128202	26	8
1604116	16	10	400	4021343163289	26	8
1604118	18	10	250	4021343128219	29	9
1604122	22	10	160	4021343128226	35	11
1604128	28	5	100	4021343128233	41	14
1604135	35	2	50	4021343128240	50	18
1604142	42	2	30	4021343128257	60	21
1604154	54	2	18	4021343128264	70	27
1604164	64	1	10	4021343194801	80	33
1604167	66,7	1	12	4021343194818	82	34
1604176	76,1	1	4	4021343176371	89	39
1604189	88,9	1	3	4021343176388	101	45
16041108	108	1	2	4021343176395	124	55



Katalog-Nr. und -bezeichnung

**6085 – Überspringbogen, beidseitig mit Innenpressende**

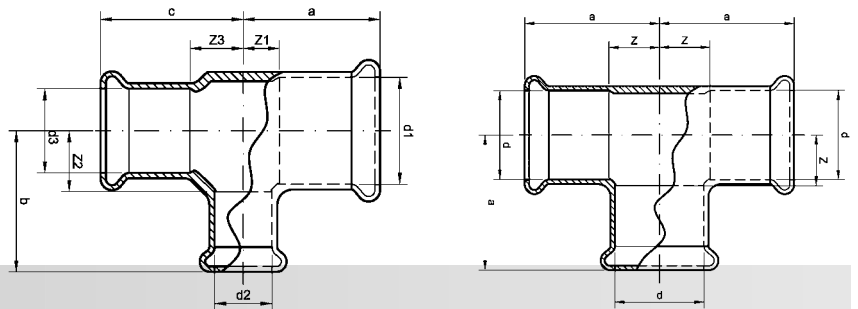
Artikel-Nr.	Abmessung d	Beutel	Karton	EAN-Code-Nr.	a	c	z
1608512	12	10	200	4021343148682	110	18	78
1608514	14	10	200	4021343163210	124	19	89
1608515	15	10	150	4021343148699	124	19	89
1608516	16	10	150	4021343163227	124	18	89
1608518	18	10	90	4021343148705	142	21	102
1608522	22	10	50	4021343148712	172	25	125
1608528	28	5	35	4021343164033	203	28	150



Katalog-Nr. und -bezeichnung

**6086 – Überspringbogen, mit Innen- und Außenpressende**

Artikel-Nr.	Abmessung d	Beutel	Karton	EAN-Code-Nr.	a	b	c	z
1608612	12	10	300	4021343148729	87	40	18	71
1608614	14	10	200	4021343163234	97	44	19	80
1608615	15	10	200	4021343148736	98	44	19	80
1608616	16	10	200	4021343163241	98	44	18	80
1608618	18	10	150	4021343148743	111	50	21	92
1608622	22	10	80	4021343148750	136	60	25	112
1608628	28	5	40	4021343164040	161	72	28	134



Katalog-Nr. und -bezeichnung

**6130 – T-Stück, allseitig mit Innenpressende**

Artikel-Nr.	Abmessung d1 x d2 x d3	Beutel	Karton	EAN-Code-Nr.	a	b	c	z	z1	z2	z3
1613012	12	10	350	4021343128356	23	23	23	8			
1613014	14	10	250	4021343163296	27	27	27	9			
1613015	15	10	250	4021343128370	34	27	34	9			
1613016	16	10	200	4021343163302	28	28	28	10			
1613018	18	10	150	4021343128431	36	31	36	11			
1613022	22	10	100	4021343128509	39	37	39	13			
1613028	28	5	60	4021343128608	43	43	43	17			
1613035	35	2	30	4021343128684	53	53	53	20			
1613042	42	2	22	4021343128738	63	63	63	25			
1613054	54	2	12	4021343128776	73	73	73	31			
1613064	64	1	6	4021343194825	86	98	86		39	51	39
1613067	66,7	1	6	4021343194832	89	100	89		41	51	41
1613076	76,1	1	3	4021343176401	97	106	97		47	57	47
1613089	88,9	1	2	4021343176418	111	121	111		55	65	55
16130108	108	1	1	4021343176425	135	145	135		65	75	65
16130121512	12 x 15 x 12	10	300	4021343128363	28	27	28	12	9	12	
16130141214	14 x 12 x 14	10	300	4021343163319	26	25	26	8	9	8	
16130151212	15 x 12 x 12	10	300	4021343128387	26	25	25	8	9	10	
16130151215	15 x 12 x 15	10	280	4021343128394	26	25	26	8	9	8	
16130151512	15 x 15 x 12	10	250	4021343128400	27	27	28	9	9	12	
16130151812	15 x 18 x 12	10	170	4021343137945	31	31	30	13	11	15	
16130151815	15 x 18 x 15	10	180	4021343128417	31	31	31	13	11	13	
16130152215	15 x 22 x 15	10	120	4021343128424	35	37	35	17	13	17	
16130161216	16 x 12 x 16	10	250	4021343163326	26	26	26	8	10	8	
16130161414	16 x 14 x 14	10	250	4021343163333	27	28	28	9	10	10	
16130161416	16 x 14 x 16	10	250	4021343163340	27	28	27	9	10	9	
16130181215	18 x 12 x 15	10	200	4021343128448	28	27	28	8	11	10	
16130181218	18 x 12 x 18	10	200	4021343128455	28	27	28	8	11	8	

Katalog-Nr. und -bezeichnung

**6130 – T-Stück, allseitig mit Innenpressende (Fortsetzung)**

Artikel-Nr.	Abmessung d1 x d2 x d3	Beutel	Karton	EAN-Code-Nr.	a	b	c	z1	z2	z3
16130181418	18 x 14 x 18	10	200	4021343163357	29	29	29	9	11	9
16130181515	18 x 15 x 15	10	200	4021343128462	30	29	30	9	11	12
16130181518	18 x 15 x 18	10	180	4021343128479	30	29	30	9	11	10
16130181618	18 x 16 x 18	10	180	4021343163364	30	29	30	10	11	10
16130181815	18 x 18 x 15	10	180	4021343128486	31	31	31	11	11	13
16130182218	18 x 22 x 18	10	90	4021343128493	36	37	36	16	13	16
16130221222	22 x 12 x 22	10	130	4021343137952	32	29	32	8	13	8
16130221422	22 x 14 x 22	10	120	4021343163371	33	31	33	9	13	10
16130221515	22 x 15 x 15	10	150	4021343128516	33	31	32	10	13	14
16130221518	22 x 15 x 18	10	150	4021343128523	33	31	32	10	13	13
16130221522	22 x 15 x 22	10	120	4021343128530	33	31	33	10	13	10
16130221622	22 x 16 x 22	10	120	4021343163388	34	31	34	10	13	10
16130221815	22 x 18 x 15	10	140	4021343128547	35	33	33	11	13	15
16130221818	22 x 18 x 18	10	130	4021343128554	35	33	34	11	13	14
16130221822	22 x 18 x 22	10	120	4021343128561	35	33	35	11	13	11
16130222215	22 x 22 x 15	10	100	4021343128578	37	37	35	13	13	17
16130222218	22 x 22 x 18	10	100	4021343128585	37	37	36	13	13	16
16130222822	22 x 28 x 22	5	70	4021343128592	43	43	44	20	17	20
16130281428	28 x 14 x 28	5	80	4021343163395	36	34	36	10	16	10
16130281522	28 x 15 x 22	5	80	4021343128615	37	34	37	10	16	13
16130281528	28 x 15 x 28	5	80	4021343128622	37	34	37	10	16	10
16130281628	28 x 16 x 28	5	80	4021343163401	37	34	37	11	16	10
16130281818	28 x 18 x 18	5	100	4021343137969	38	36	37	12	16	17
16130281822	28 x 18 x 22	5	90	4021343128639	38	36	38	12	16	15
16130281828	28 x 18 x 28	5	70	4021343128646	38	36	38	12	16	12
16130282222	28 x 22 x 22	5	70	4021343128653	40	40	40	14	16	17
16130282228	28 x 22 x 28	5	60	4021343128660	40	40	40	14	16	14
16130282815	28 x 28 x 15	5	60	4021343137976	43	43	42	17	17	24
16130282818	28 x 28 x 18	5	60	4021343137983	43	43	42	17	17	22
16130282822	28 x 28 x 22	5	70	4021343128677	43	43	44	17	17	20
16130283528	28 x 35 x 28	2	40	4021343137990	53	53	53	25	20	25
16130351535	35 x 15 x 35	2	50	4021343128691	43	38	43	11	20	11
16130351835	35 x 18 x 35	2	50	4021343128707	44	40	44	12	20	12
16130352222	35 x 22 x 22	2	50	4021343138003	46	44	45	14	20	21
16130352228	35 x 22 x 28	2	40	4021343138010	46	44	45	14	20	19
16130352235	35 x 22 x 35	2	50	4021343128714	46	44	46	14	20	14
16130352828	35 x 28 x 28	2	44	4021343138027	49	47	48	17	21	22
16130352835	35 x 28 x 35	2	36	4021343128721	49	47	49	17	21	17
16130353522	35 x 35 x 22	2	40	4021343138034	53	53	51	21	21	28
16130353528	35 x 35 x 28	2	30	4021343138041	53	53	52	21	21	25
16130421542	42 x 15 x 42	2	30	4021343138058	50	51	49	11	34	11
16130422242	42 x 22 x 42	2	30	4021343128745	53	48	53	15	24	15
16130422842	42 x 28 x 42	2	26	4021343128752	56	51	56	18	24	18
16130423535	42 x 35 x 35	2	24	4021343138065	60	57	57	21	25	25
16130423542	42 x 35 x 42	2	24	4021343128769	60	57	59	21	25	21
16130542254	54 x 22 x 54	2	18	4021343128783	57	54	57	15	30	15
16130542854	54 x 28 x 54	2	14	4021343128790	60	68	60	18	41	18
16130543554	54 x 35 x 54	2	14	4021343128806	64	63	64	21	31	21
16130544254	54 x 42 x 54	2	14	4021343128813	67	69	67	25	31	25
16130644264	64 x 42 x 64	1	10	4021343194849	77	86	77	30	48	30
16130645464	64 x 54 x 64	1	8	4021343194856	82	91	82	35	48	35
16130672867	66,7 x 28 x 66,7	1	10	4021343200106	70	76	70	22	49	22
16130673567	66,7 x 35 x 66,7	1	10	4021343200113	75	81	75	27	49	27
16130674267	66,7 x 42 x 66,7	1	8	4021343200120	78	87	78	30	49	30
16130675467	66,7 x 54 x 66,7	1	8	4021343200137	83	92	83	35	49	35
16130762276	76,1 x 22 x 76,1	1	6	4021343206764	76	87	76	27	63	27
16130762876	76,1 x 28 x 76,1	1	6	4021343206771	76	87	76	27	60	27
16130763576	76,1 x 35 x 76,1	1	6	4021343206788	76	86	76	27	54	27
16130764276	76,1 x 42 x 76,1	1	6	4021343206795	80	92	80	30	54	30
16130765476	76,1 x 54 x 76,1	1	6	4021343176432	86	97	86	36	54	36
16130766476	76,1 x 64 x 76,1	1	6	4021343205330	91	104	91	41	57	41
16130766776	76,1 x 66,7 x 76,1	1	6	4021343200144	91	105	91	41	57	41
16130895489	88,9 x 54 x 88,9	1	3	4021343176449	94	105	94	38	62	38
16130896489	88,9 x 64 x 88,9	1	3	4021343205347	99	112	99	43	65	43
16130897689	88,9 x 76,1 x 88,9	1	2	4021343176456	105	115	105	49	65	49
1613010854108	108 x 54 x 108	1	2	4021343176463	108	115	108	38	72	38

Katalog-Nr. und -bezeichnung

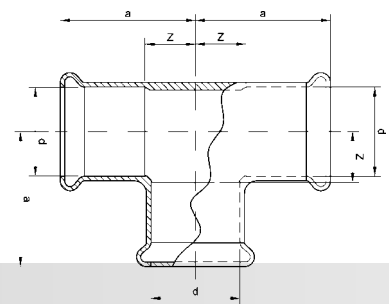
**6130 – T-Stück, allseitig mit Innenpressende (Fortsetzung)**

Artikel-Nr.	Abmessung d1 x d2 x d3	Beutel	Karton	EAN-Code-Nr.	a	b	c	z1	z2	z3
1613010864108	108 x 64 x 108	1	2	4021343205354	113	122	113	43	75	43
1613010867108	108 x 66,7 x 108	1	2	4021343200151	113	123	113	43	75	43
1613010876108	108 x 76,1 x 108	1	2	4021343176470	119	125	119	49	75	49
1613010889108	108 x 88,9 x 108	1	1	4021343176487	125	131	125	56	75	56



Katalog-Nr. und -bezeichnung

**6130L – T-Stück, langer Abzweig, allseitig mit Innenpressende**

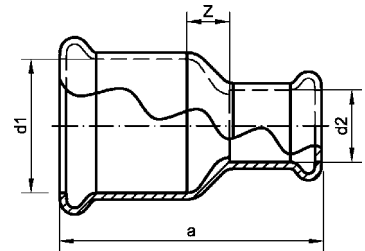


Artikel-Nr.	Abmessung d	Beutel	Karton	EAN-Code-Nr.	a	z
16130L15	15	10	200	4021343169243	35	17



Katalog-Nr. und -bezeichnung

**6240– Reduziermuffe, beidseitig mit Innenpressende**



Artikel-Nr.	Abmessung d1 x d2	Beutel	Karton	EAN-Code-Nr.	a	z
162401412	14 x 12	10	500	4021343163418	37	4
162401512	15 x 12	10	600	4021343128820	34	4
162401514	15 x 14	10	400	4021343163425	38	3
162401614	16 x 14	10	400	4021343163432	39	4
162401812	18 x 12	10	400	4021343128837	41	6
162401814	18 x 14	10	350	4021343163449	42	5
162401815	18 x 15	10	350	4021343128844	42	4
162401816	18 x 16	10	350	4021343163456	41	4
162402214	22 x 14	10	250	4021343163463	49	8
162402215	22 x 15	10	250	4021343128851	48	6
162402216	22 x 16	10	250	4021343163470	47	6
162402218	22 x 18	10	250	4021343128868	48	5
162402814	28 x 14	5	180	4021343163487	55	10
162402815	28 x 15	5	160	4021343128875	54	10
162402816	28 x 16	5	160	4021343163494	54	9
162402818	28 x 18	5	150	4021343128882	55	8
162402822	28 x 22	5	125	4021343128899	56	6
162403522	35 x 22	2	100	4021343128905	65	10

Katalog-Nr. und -bezeichnung

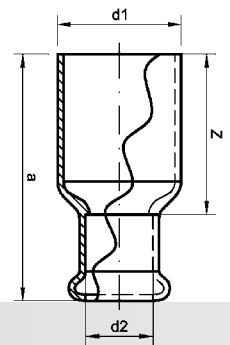
## 6240 – Reduziermuffe, beidseitig mit Innenpressende (Fortsetzung)

Artikel-Nr.	Abmessung d1 x d2	Beutel	Karton	EAN-Code-Nr.	a	z
162403528	35 x 28	2	80	4021343128912	65	7
162404222	42 x 22	2	70	4021343128929	75	13
162404228	42 x 28	2	60	4021343128936	75	10
162404235	42 x 35	2	44	4021343128943	77	7
162405428	54 x 28	2	40	4021343128950	86	16
162405435	54 x 35	2	40	4021343128967	88	13
162405442	54 x 42	2	30	4021343128974	90	9



Katalog-Nr. und -bezeichnung

## 6243 – Absatznippel, mit Innen- und Außenpressende



Artikel-Nr.	Abmessung d1 x d2	Beutel	Karton	EAN-Code-Nr.	a	z
162431412	14a x 12	10	600	4021343163500	40	25
162431512	15a x 12	10	600	4021343128981	40	24
162431514	15a x 14	10	550	4021343163517	50	32
162431612	16a x 12	10	600	4021343163524	41	26
162431614	16a x 14	10	500	4021343163531	43	25
162431812	18a x 12	10	500	4021343128998	44	28
162431814	18a x 14	10	500	4021343163548	45	27
162431815	18a x 15	10	360	4021343129001	44	26
162431816	18a x 16	10	360	4021343163555	45	27
162432214	22a x 14	10	350	4021343163562	51	33
162432215	22a x 15	10	350	4021343129018	51	33
162432216	22a x 16	10	350	4021343163579	50	32
162432218	22a x 18	10	300	4021343129025	50	30
162432814	28a x 14	5	250	4021343163586	59	41
162432815	28a x 15	5	200	4021343129032	57	39
162432816	28a x 16	5	250	4021343163593	58	40
162432818	28a x 18	5	200	4021343129049	57	37
162432822	28a x 22	5	150	4021343129056	58	34
162433522	35a x 22	2	100	4021343129063	68	44
162433528	35a x 28	2	100	4021343129070	67	40
162434222	42a x 22	2	70	4021343129087	77	54
162434228	42a x 28	2	70	4021343129094	77	50
162434235	42a x 35	2	60	4021343129100	78	46
162435435	54a x 35	2	40	4021343129117	90	58
162435442	54a x 42	2	36	4021343129124	91	53
162436442	64a x 42	1	24	4021343194931	127	89
162436454	64a x 54	1	15	4021343194948	124	81
162436728	66,7a x 28	1	20	4021343194955	124	98
162436735	66,7a x 35	1	20	4021343194962	126	94
162436742	66,7a x 42	1	18	4021343200168	129	91
162436754	66,7a x 54	1	20	4021343194979	128	85
162437635	76,1a x 35	1	15	4021343206801	131	99
162437642	76,1a x 42	1	15	4021343206818	133	99
162437654	76,1a x 54	1	15	4021343176555	133	90
162437664	76,1a x 64	1	15	4021343205316	130	83
162437667	76,1a x 66,7	1	15	4021343200175	129	81
162438954	88,9a x 54	1	10	4021343176562	149	106
162438964	88,9a x 64	1	10	4021343205309	148	101
162438976	88,9a x 76,1	1	10	4021343176609	145	95
1624310842	108a x 42	1	4	4021343206825	179	141



Katalog-Nr. und -bezeichnung

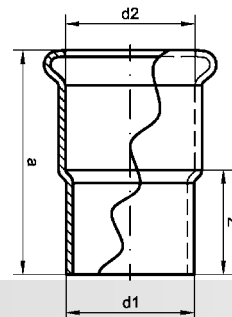
**6243 – Absatznippel, mit Innen- und Außenpressende (Fortsetzung)**

Artikel-Nr.	Abmessung d1 x d2	Beutel	Karton	EAN-Code-Nr.	a	z
1624310854	108a x 54	1	4	4021343176579	179	136
1624310864	108a x 64	1	4	4021343205323	178	131
1624310867	108a x 66,7	1	4	4021343200182	178	129
1624310876	108a x 76,1	1	4	4021343176586	174	124
1624310889	108a x 88,9	1	4	4021343176593	174	118



Katalog-Nr. und -bezeichnung

**6245 – Absatznippel, mit Innen- und Außenpressende**

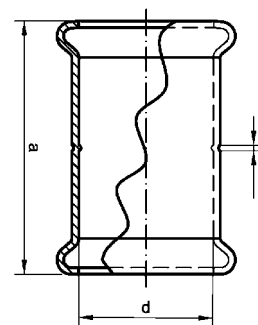


Artikel-Nr.	Abmessung d1 x d2	Beutel	Karton	EAN-Code-Nr.	a	z
162451212	12a x 12	5	700	4021343165061	28	12
162451414	14a x 14	5	550	4021343180286	32	14
162451515	15a x 15	5	500	4021343165078	32	14
162451616	16a x 16	5	450	4021343180293	32	14
162451818	18a x 18	5	300	4021343165085	36	16
162452222	22a x 22	5	200	4021343165092	43	19
162452828	28a x 28	5	125	4021343165108	49	22
162453535	35a x 35	5	80	4021343165115	59	27
162454242	42a x 42	5	40	4021343165122	70	32
162455454	54a x 54	5	30	4021343165139	79	37



Katalog-Nr. und -bezeichnung

**6270 – Muffe, beidseitig mit Innenpressende**

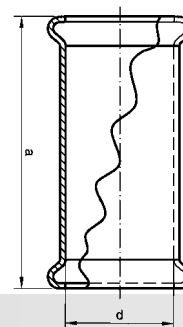


Artikel-Nr.	Abmessung d	Beutel	Karton	EAN-Code-Nr.	a	z
1627012	12	10	600	4021343129209	33	2
1627014	14	10	550	4021343163609	37	2
1627015	15	10	500	4021343129216	38	2
1627016	16	10	400	4021343163616	37	2
1627018	18	10	300	4021343129223	42	2
1627022	22	10	200	4021343129230	49	2
1627028	28	5	125	4021343129247	55	2
1627035	35	2	80	4021343129254	66	2
1627042	42	2	40	4021343129261	79	3
1627054	54	2	32	4021343129278	88	3
1627064	64	1	20	4021343194863	111	17
1627067	66,7	1	14	4021343194870	113	17
1627076	76,1	1	10	4021343176494	117	17

Katalog-Nr. und -bezeichnung

## 6270 – Muffe, beidseitig mit Innenpressende (Fortsetzung)

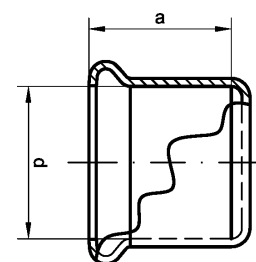
Artikel-Nr.	Abmessung d	Beutel	Karton	EAN-Code-Nr.	a	z
1627089	88,9	1	6	4021343176500	129	17
16270108	108	1	4	4021343176517	156	17



Katalog-Nr. und -bezeichnung

## 6270S – Schiebe-Muffe, beidseitig mit Innenpressende

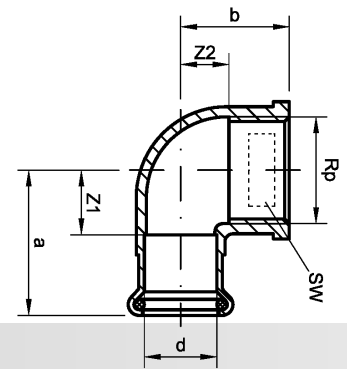
Artikel-Nr.	Abmessung d	Beutel	Karton	EAN-Code-Nr.	a
16270S12	12	10	700	4021343131240	41
16270S15	15	10	300	4021343129131	47
16270S18	18	10	250	4021343129148	53
16270S22	22	10	150	4021343129155	64
16270S28	28	5	100	4021343129162	72
16270S35	35	2	50	4021343129179	88
16270S42	42	2	40	4021343129186	104
16270S54	54	2	24	4021343129193	119
16270S64	64	1	20	4021343194887	110
16270S67	66,7	1	15	4021343206757	112
16270S76	76,1	1	10	4021343176524	116
16270S89	88,9	1	6	4021343176531	128
16270S108	108	1	4	4021343176548	155



Katalog-Nr. und -bezeichnung

## 6301 – Kappe, mit Innenpressende

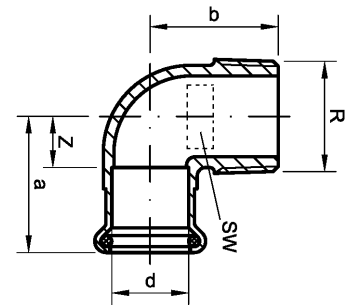
Artikel-Nr.	Abmessung d	Beutel	Karton	EAN-Code-Nr.	a
1630112	12	10	1000	4021343137808	16
1630114	14	10	900	4021343163159	18
1630115	15	10	800	4021343137815	18
1630116	16	10	800	4021343163166	18
1630118	18	10	700	4021343137822	20
1630122	22	10	300	4021343137839	24
1630128	28	5	250	4021343137846	27
1630135	35	5	200	4021343137853	32
1630142	42	2	90	4021343137860	38
1630154	54	2	50	4021343137877	43
1630164	64	1	30	4021343194986	47
1630167	66,7	1	30	4021343194993	48
1630176	76,1	1	20	4021343176616	50
1630189	88,9	1	14	4021343176623	56
16301108	108	1	10	4021343177330	70



Katalog-Nr. und -bezeichnung

**8090g – Winkel 90°, mit Innenpresseende und Innengewinde**

Artikel-Nr.	Abmessung d x Rp	Beutel	Karton	EAN-Code-Nr.	a	b	z1	z2	SW
180901238	12 x 3/8	10	150	4021343139970	27	18	11	8	21
180901212	12 x 1/2	10	150	4021343139987	30	22	14	8	26
180901412	14 x 1/2	10	150	4021343163623	31	23	13	9	26
180901538	15 x 3/8	10	150	4021343139994	29	19	11	9	22
180901512	15 x 1/2	10	150	4021343140006	33	23	15	10	26
180901534	15 x 3/4	10	100	4021343140013	36	25	18	9	32
180901612	16 x 1/2	10	150	4021343163630	33	23	15	10	26
180901812	18 x 1/2	10	150	4021343140020	33	25	13	11	26
180901834	18 x 3/4	10	100	4021343140037	36	27	16	11	32
180902212	22 x 1/2	10	100	4021343140044	37	27	13	14	26
180902234	22 x 3/4	10	80	4021343140051	40	29	16	14	32
18090221	22 x 1	10	40	4021343140068	44	30	20	13	39
180902812	28 x 1/2	5	80	4021343198069	40	29	14	16	27
180902834	28 x 3/4	5	50	4021343198083	44	31	18	16	32
18090281	28 x 1	5	30	4021343140075	46	33	20	16	39
1809035114	35 x 1 1/4	2	20	4021343140082	57	42	25	20	49
1809042112	42 x 1 1/2	2	12	4021343140099	65	45	27	23	55
18090542	54 x 2	2	6	4021343140105	78	55	36	31	68



Katalog-Nr. und -bezeichnung

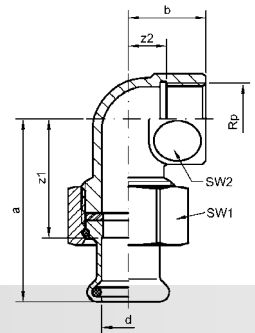
**8092g – Winkel 90°, mit Innenpresseende und Außengewinde**

Artikel-Nr.	Abmessung d x R	Beutel	Karton	EAN-Code-Nr.	a	b	z	SW
180921238	12 x 3/8	10	250	4021343140747	24	22	8	16
180921212	12 x 1/2	10	250	4021343140754	26	25	10	19
180921412	14 x 1/2	10	250	4021343163654	26	26	8	19
180921538	15 x 3/8	10	200	4021343140761	26	23	8	18
180921512	15 x 1/2	10	200	4021343140778	27	26	9	19
180921534	15 x 3/4	10	150	4021343180088	30	28	12	24
180921612	16 x 1/2	10	150	4021343163661	27	26	9	20
180921812	18 x 1/2	10	160	4021343140785	30	28	10	20
180921834	18 x 3/4	10	120	4021343140792	32	30	12	24
180922212	22 x 1/2	10	100	4021343141546	33	30	9	22
180922234	22 x 3/4	10	80	4021343140808	36	33	12	26
18092221	22 x 1	10	50	4021343172571	40	35	16	30
18092281	28 x 1	5	50	4021343140815	42	38	16	32
1809235114	35 x 1 1/4	2	30	4021343140839	52	45	20	39
1809242112	42 x 1 1/2	2	12	4021343140846	59	48	2	45
18092542	54 x 2	2	10	4021343140853	70	59	28	57



Katalog-Nr. und -bezeichnung

**8096g – Winkelverschraubung, flachdichtend, mit Innenpressende und Innengewinde**

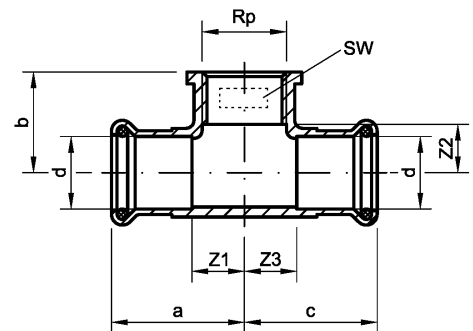


Artikel-Nr.	Abmessung d x Rp	Beutel	Karton	EAN-Code-Nr.	a	b	z1	z2	SW1	SW2
180961212	12 x 1/2	5	120	4021343137457	47	20	31	9	24	26
180961512	15 x 1/2	5	100	4021343137464	51	22	33	11	30	26
180961812	18 x 1/2	5	80	4021343137471	65	22	45	11	30	26
180961834	18 x 3/4	5	50	4021343137488	70	24	50	11	30	32
180962234	22 x 3/4	5	50	4021343142642	65	26	41	13	37	32
180962221	22 x 1	5	25	4021343137495	72	39	48	25	46	40
18096281	28 x 1	5	25	4021343137501	78	39	51	25	46	40
1809635114	35 x 1 1/4	2	16	4021343137518	83	38	51	21	52	48
1809642112	42 x 1 1/2	2	10	4021343137525	95	41	57	24	59	54
18096542	54 x 2	2	6	4021343137532	109	51	66	30	75	66



Katalog-Nr. und -bezeichnung

**8130g – T-Stück, beidseitig mit Innenpressende und Innengewinde**

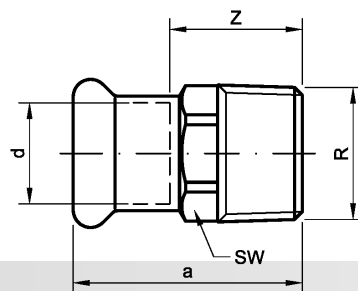


Artikel-Nr.	Abmessung d x Rp x d	Beutel	Karton	EAN-Code-Nr.	a	b	c	z1	z2	z3	SW
181301212	12 x 1/2 x 12	10	150	4021343140112	29	22	29	13	9	13	26
181301412	14 x 1/2 x 14	10	120	4021343163678	31	23	31	13	10	13	26
181301538	15 x 3/8 x 15	10	100	4021343140129	29	19	29	11	9	11	22
181301512	15 x 1/2 x 15	10	100	4021343140136	31	23	31	13	10	13	26
181301612	16 x 1/2 x 16	10	100	4021343163685	33	23	33	15	10	15	26
181301812	18 x 1/2 x 18	10	90	4021343140143	33	25	33	13	12	13	26
181302212	22 x 1/2 x 22	10	60	4021343140150	37	27	37	13	14	13	26
181302234	22 x 3/4 x 22	10	60	4021343140167	40	29	40	16	14	16	32
181302812	28 x 1/2 x 28	5	40	4021343140174	40	29	40	14	16	14	32
181302834	28 x 3/4 x 28	5	40	4021343140181	42	31	42	16	16	16	32
181303512	35 x 1/2 x 35	2	30	4021343140198	45	32	45	13	19	13	39
18130351	35 x 1 x 35	2	20	4021343140204	52	37	52	20	20	20	39
181304212	42 x 1/2 x 42	2	18	4021343140211	51	36	51	13	23	13	47
18130421	42 x 1 x 42	2	16	4021343140228	57	40	57	19	23	19	47
181305412	54 x 1/2 x 54	2	10	4021343140235	56	42	56	13	29	14	59



Katalog-Nr. und -bezeichnung

**8243g – Übergangsnippel, mit Innenpressende und Außengewinde**

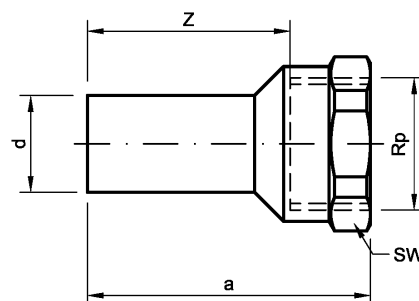


Artikel-Nr.	Abmessung d x R	Beutel	Karton	EAN-Code-Nr.	a	z	SW
182431238	12 x 3/8	10	400	4021343135965	30	14	16
182431212	12 x 1/2	10	350	4021343137921	33	17	16
182431438	14 x 3/8	10	500	4021343203480	31	12	19
182431412	14 x 1/2	10	300	4021343163739	33	14	19
182431538	15 x 3/8	10	400	4021343135972	31	12	18
182431512	15 x 1/2	10	300	4021343131257	33	14	19
182431534	15 x 3/4	10	200	4021343131264	36	18	19
182431612	16 x 1/2	10	300	4021343163753	33	14	19
182431634	16 x 3/4	10	200	4021343163777	36	18	20
182431812	18 x 1/2	10	200	4021343131271	37	17	21
182431834	18 x 3/4	10	200	4021343131288	38	17	22
182432212	22 x 1/2	10	150	4021343135989	40	16	26
182432234	22 x 3/4	10	120	4021343131301	41	17	28
18243221	22 x 1	10	100	4021343131295	44	20	26
182432834	28 x 3/4	5	100	4021343135996	45	18	32
18243281	28 x 1	5	100	4021343129728	46	19	32
1824328114	28 x 1 1/4	5	70	4021343136009	47	20	34
18243351	35 x 1	2	80	4021343136016	52	20	39
1824335114	35 x 1 1/4	2	50	4021343136023	53	21	40
1824335112	35 x 1 1/2	2	50	4021343136030	52	20	40
1824342114	42 x 1 1/4	2	40	4021343136047	60	23	46
1824342112	42 x 1 1/2	2	40	4021343136054	60	23	50
1824354112	54 x 1 1/2	2	20	4021343136061	70	28	60
18243542	54 x 2	2	16	4021343136078	71	29	60
1824364212	64 x 2 1/2	1	10	4021343196355	83	34	71
1824367212	66,7 x 2 1/2	1	10	4021343195334	85	37	77
1824376212	76,1 x 2 1/2	1	5	4021343176661	88	38	82
18243763	76,1 x 3	1	5	4021343176678	92	42	90
18243893	88,9 x 3	1	4	4021343176685	97	41	95
182431084	108 x 4	1	2	4021343176692	120	50	117



Katalog-Nr. und -bezeichnung

**8246g – Übergangsmuffennippel, mit Außenpressende und Innengewinde**



Artikel-Nr.	Abmessung d x Rp	Beutel	Karton	EAN-Code-Nr.	a	z	SW
182461212	12a x 1/2	10	250	4021343137044	42	29	25
182461538	15a x 3/8	10	250	4021343131318	39	38	20
182461512	15a x 1/2	10	200	4021343129650	44	31	25
182461812	18a x 1/2	10	200	4021343129667	45	32	25

Katalog-Nr. und -bezeichnung

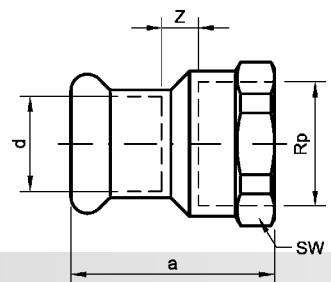
## 8246g– Übergangsmuffennippel, mit Außenpressende und Innengewinde (Fortsetzung)

Artikel-Nr.	Abmessung d x Rp	Beutel	Karton	EAN-Code-Nr.	a	z	SW
182461834	18a x 3/4	10	150	4021343131325	50	35	30
182462212	22a x 1/2	10	200	4021343131332	46	33	25
182462234	22a x 3/4	10	150	4021343129674	51	38	30
182462834	28a x 3/4	5	120	4021343131349	51	36	30
18246281	28a x 1	5	80	4021343129681	55	38	38
1824635114	35a x 11/4	2	40	4021343137051	69	47	46
1824642112	42a x 11/2	2	26	4021343137068	80	58	55
18246542	54a x 2	2	16	4021343137075	94	70	60



Katalog-Nr. und -bezeichnung

## 8270g – Übergangsmuffe, mit Innenpressende und Innengewinde

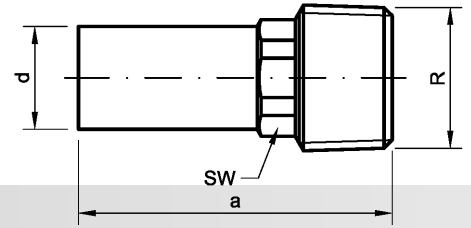


Artikel-Nr.	Abmessung d x Rp	Beutel	Karton	EAN-Code-Nr.	a	z	SW
182701238	12 x 3/8	10	400	4021343136191	30	4	20
182701212	12 x 1/2	10	300	4021343132063	34	5	25
182701438	14 x 3/8	10	300	4021343163814	30	2	20
182701412	14 x 1/2	10	250	4021343163791	33	2	25
182701538	15 x 3/8	10	300	4021343131363	30	2	20
182701512	15 x 1/2	10	250	4021343131356	33	2	25
182701534	15 x 3/4	10	150	4021343136207	40	7	30
182701612	16 x 1/2	10	250	4021343163838	33	2	25
182701634	16 x 3/4	10	150	4021343163852	40	7	30
182701812	18 x 1/2	10	200	4021343131370	35	2	25
182701834	18 x 3/4	10	150	4021343131387	40	5	30
182702212	22 x 1/2	10	150	4021343131394	39	2	25
182702234	22 x 3/4	10	120	4021343131400	42	3	30
18270221	22 x 1	10	80	4021343136214	48	7	37
182702834	28 x 3/4	5	100	4021343131417	44	2	46
18270281	28 x 1	5	80	4021343136221	48	4	39
1827028114	28 x 11/4	5	40	4021343136238	55	6	46
18270351	35 x 1	2	60	4021343136245	49	-	55
1827035114	35 x 11/4	2	40	4021343131547	58	4	46
1827035112	35 x 11/2	2	30	4021343136252	59	5	55
1827042114	42 x 11/4	2	30	4021343136269	62	3	46
1827042112	42 x 11/2	2	30	4021343136276	63	4	55
1827054112	54 x 11/2	2	24	4021343136283	67	3	55
18270542	54 x 2	2	20	4021343133831	74	8	60
1827064212	64 x 21/2	1	10	4021343196379	84	9	85
1827067212	66,7 x 21/2	1	10	4021343195358	85	7	85
1827076212	76,1 x 21/2	1	5	4021343176708	86	6	86
18270893	88,9 x 3	1	3	4021343176715	96	5	95



Katalog-Nr. und -bezeichnung

**8280g – Übergangsnippel, mit Außenpressende und Außengewinde**

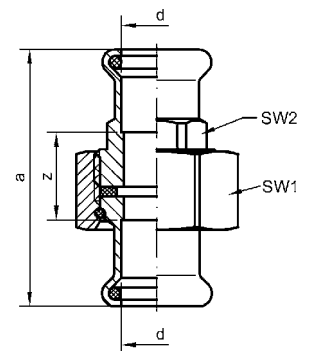


Artikel-Nr.	Abmessung d x R	Beutel	Karton	EAN-Code-Nr.	a	SW
182801212	12a x 1/2	10	350	4021343134456	44	16
182801538	15a x 3/8	10	350	4021343137105	42	16
182801512	15a x 1/2	10	300	4021343131424	46	16
182801812	18a x 1/2	10	250	4021343131431	47	19
182801834	18a x 3/4	10	150	4021343131448	51	19
182802212	22a x 1/2	10	150	4021343131455	56	22
182802234	22a x 3/4	10	150	4021343129698	52	22
182802834	28a x 3/4	5	100	4021343137112	60	27
18280281	28a x 1	5	60	4021343131462	64	34
1828035114	35a x 1 1/4	2	40	4021343137082	72	40
1828042112	42a x 1 1/2	2	30	4021343137099	80	46
18280542	54a x 2	2	16	4021343132339	92	60

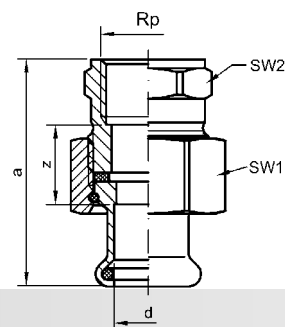


Katalog-Nr. und -bezeichnung

**8330 – Verschraubung, flachdichtend, beidseitig mit Innenpressende**



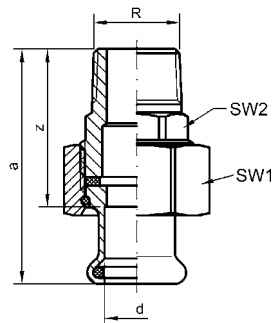
Artikel-Nr.	Abmessung d	Beutel	Karton	EAN-Code-Nr.	a	z	SW1	SW2
1833012	12	5	180	4021343137259	50	18	24	16
1833015	15	5	100	4021343137266	54	18	30	19
1833018	18	5	100	4021343137273	70	30	30	22
1833022	22	5	60	4021343137280	66	18	37	26
1833028	28	5	40	4021343137297	71	17	46	34
1833035	35	2	30	4021343137303	82	18	52	40
1833042	42	2	18	4021343137310	94	19	59	46
1833054	54	2	10	4021343137327	102	17	75	60



Katalog-Nr. und -bezeichnung

**8330g – Verschraubung, flachdichtend, mit Innenpressende und Innengewinde**

Artikel-Nr.	Abmessung d x Rp	Beutel	Karton	EAN-Code-Nr.	a	z	SW1	SW2
183301212	12 x 1/2	5	150	4021343137334	51	21	24	25
183301512	15 x 1/2	5	120	4021343137341	49	16	30	25
183301534	15 x 3/4	5	80	4021343137358	55	21	30	30
183301812	18 x 1/2	5	120	4021343137365	63	28	30	25
183301834	18 x 3/4	5	80	4021343137372	69	33	30	30
183302234	22 x 3/4	5	60	4021343137389	62	21	37	30
183302221	22 x 1	5	50	4021343137396	63	20	37	39
183302834	28 x 3/4	5	40	4021343137402	62	20	46	30
18330281	28 x 1	5	40	4021343137419	66	20	46	39
1833035114	35 x 1 1/4	2	30	4021343137426	80	27	52	46
1833042112	42 x 1 1/2	2	20	4021343137433	85	28	59	54
18330542	54 x 2	2	10	4021343137440	94	24	75	66



Katalog-Nr. und -bezeichnung

**8333g – Verschraubung, flachdichtend, mit Innenpressende und Außengewinde**

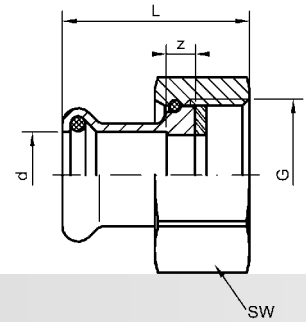
Artikel-Nr.	Abmessung d x R	Beutel	Karton	EAN-Code-Nr.	a	z	SW1	SW2
183331238	12 x 3/8	5	150	4021343137549	51	35	30	17
183331212	12 x 1/2	5	150	4021343137556	53	37	30	22
183331512	15 x 1/2	5	120	4021343137563	55	37	30	22
183331534	15 x 3/4	5	100	4021343137570	60	42	30	27
183331812	18 x 1/2	5	100	4021343137587	69	49	30	22
183331834	18 x 3/4	5	80	4021343137594	74	54	30	27
183332212	22 x 1/2	5	60	4021343137600	71	47	37	23
183332234	22 x 3/4	5	60	4021343137617	66	42	37	27
18333221	22 x 1	5	60	4021343137624	70	46	37	34
183332834	28 x 3/4	5	40	4021343137631	78	51	46	28
18333281	28 x 1	5	40	4021343137648	74	47	46	34
183335114	35 x 1 1/4	2	20	4021343137655	95	63	52	46
1833342112	42 x 1 1/2	2	12	4021343137662	102	64	59	50
18333542	54 x 2	2	10	4021343137679	116	73	75	60





Katalog-Nr. und -bezeichnung

**8359g – Halbe Verschraubung, flachdichtend, mit Innenpressende**

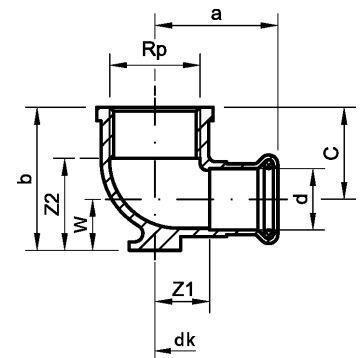


Artikel-Nr.	Abmessung d x G	Beutel	Karton	EAN-Code-Nr.	L	SW
183591212	12 x 1/2	5	350	4021343137686	30	24
183591234	12 x 3/4	5	200	4021343137693	30	30
183591438	14 x 3/8	5	300	4021343208393	47	19
183591412	14 x 1/2	5	300	4021343204371	45	24
183591534	15 x 3/4	5	200	4021343137709	32	30
18359151	15 x 1	5	120	4021343137716	34	37
183591634	16 x 3/4	5	200	4021343207662	33	30
183591834	18 x 3/4	5	200	4021343137723	46	30
18359181	18 x 1	5	120	4021343137730	36	37
183592234	22 x 3/4	5	120	4021343137747	51	30
18359221	22 x 1	5	100	4021343137754	42	37
1835922114	22 x 1 1/4	5	80	4021343156168	38	46
1835922112	22 x 1 1/2	5	60	4021343137761	43	52
1835928114	28 x 1 1/4	5	80	4021343137778	46	46
1835928112	28 x 1 1/2	5	50	4021343137785	45	52
1835935112	35 x 1 1/2	2	40	4021343137792	52	52
18359352	35 x 2	2	30	4021343137884	54	64
1835942134	42 x 1 3/4	2	30	4021343137891	60	59
18359422	42 x 2	2	30	4021343137907	62	64
1835954238	54 x 2 3/8	2	16	4021343137914	68	75
18359763	76,1 x 3	1	10	4021343200229	84	94
1835989312	88,9 x 3 1/2	1	6	4021343200236	94	110



Katalog-Nr. und -bezeichnung

**8472g – Wandscheibe, mit Innenpressende und Innengewinde**



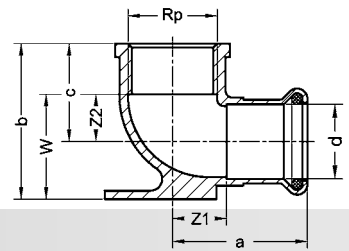
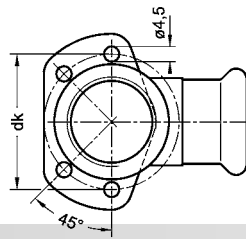
Artikel-Nr.	Abmessung d x Rp	Beutel	Karton	EAN-Code-Nr.	a	b	c	z1	z2	dk	W
184721212	12 x 1/2	10	120	4021343140877	31	33	22	15	9	35	20
184721412	14 x 1/2	10	100	4021343163715	33	33	22	15	9	35	20
184721538*	15 x 3/8	10	100	4021343141676	29	32	19	14	22	35	23
184721512	15 x 1/2	10	100	4021343140884	33	36	23	15	10	35	23
184721612	16 x 1/2	10	100	4021343163722	33	36	23	15	10	35	23
184721812	18 x 1/2	10	90	4021343140891	33	39	25	13	12	35	26
184721834	18 x 3/4	10	60	4021343140907	36	42	27	16	12	40	27
184722212	22 x 1/2	10	60	4021343140914	37	43	26	13	13	35	30
184722234	22 x 3/4	10	60	4021343140921	40	46	29	16	14	40	31

\* nur noch aus Lagervorrat lieferbar



Katalog-Nr. und -bezeichnung

**8473g – Wandscheibe mit Universalflansch, mit Innenpressende und Innengewinde**

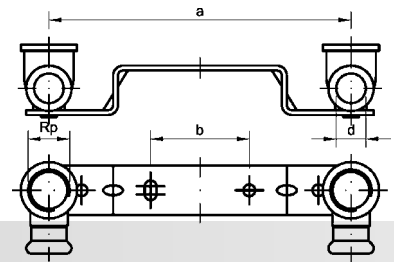


Artikel-Nr.	Abmessung d x Rp	Beutel	Karton	EAN-Code-Nr.	a	b	c	z1	z2	dk	W
184731512	15 x 1/2	10	100	4021343198762	33	36	23	15	9	40	22
184732234	22 x 3/4	10	60	4021343198809	37	43	27	13	14	40	30



Katalog-Nr. und -bezeichnung

**8976g – Montageeinheit, mit Innenpressenden und Innengewinden**

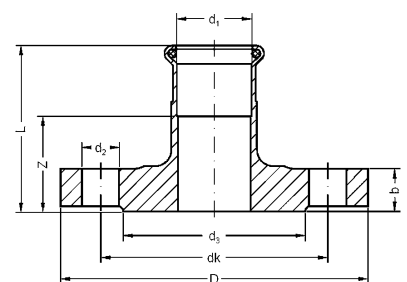


Artikel-Nr.	Abmessung d x Rp	Karton	EAN-Code-Nr.	a	b
189761512	15 x 1/2	20	4021343141157	153	50



Katalog-Nr. und -bezeichnung

**RG-PF – RG-Flansche zum Pressen, mit Innenpressende, PN 10/16**



Artikel-Nr.	Abmessung DN x d1	Karton	EAN-Code-Nr.	b	d2	d3	z	L	dk	D	Az
1RGPF28	DN 25 / 28 mm	6	4021343179754	16	14	68	36	62	85	116	4
1RGPF35	DN 32 / 35 mm	4	4021343179761	16	18	78	30	62	100	140	4
1RGPF42	DN 40 / 42 mm	4	4021343179778	16	18	88	25	63	110	150	4
1RGPF54	DN 50 / 54 mm	2	4021343179785	18	18	102	23	65	125	165	4
1RGPF64	DN -- / 64 mm	3	4021343203879	18	18	122	24	67	145	185	4
1RGPF67	DN -- / 66,7 mm	3	4021343198878	18	18	122	19	67	145	185	4
1RGPF76	DN 65 / 76,1 mm	3	4021343176630	18	18	122	28	78	145	185	4
1RGPF76_DN80	DN 80 / 76,1 mm	2	4021343198885	20	18	138	30	80	160	200	8
1RGPF89	DN 80 / 88,9 mm	2	4021343176647	20	18	138	24	80	160	200	8
1RGPF108	DN 100 / 108 mm	2	4021343176654	20	18	158	11	80	180	220	8

Az = Anzahl der Bohrungen



Katalog-Nr. und -bezeichnung

**SCHR – Schrauben zu Flanschen PN 10/16, aus Messing**



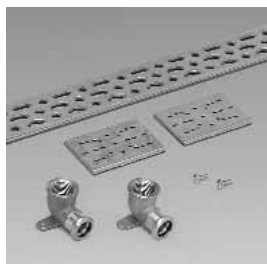
Artikel-Nr.	Abmessung M x L	passend zu	Karton	EAN-Code-Nr.
1SCHR1650	16 x 50	Flansch DN 32 - DN 65	150	4021343002519
1SCHR1660	16 x 60	Flansch DN 80 - DN 100	150	4021343002526
1SCHR2075	20 x 75	Flansch DN 150	80	4021343002533



Katalog-Nr. und -bezeichnung

**FL-D – Hochdruck-Flanschdichtung asbestfrei für Vor-schweiß-, Gewinde-, Press- und lose Flanschen geeignet bis maximal 400°C, beständig gegen Wasser, Dampf, Treibstoffe, verdünnte Laugen, Öle, Gase (DVGW-geprüft nach DIN 3535 Teil 6). Abmessungen nach DIN EN 1514-1, 2 mm dick für Flanschen. PN 10/16 = DIN EN 1092-1 und DIN EN 1092-2**

Artikel-Nr.	Abmessung DN	Karton	EAN-Code-Nr.
1D25	25	160	4021343001093
1D32	32	120	4021343001123
1D40	40	100	4021343001154
1D50	50	120	4021343001161
1D65	65	100	4021343001185
1D80	80	80	4021343001192
1D100	100	60	4021343000935



Katalog-Nr. und -bezeichnung

**8980g – Montageset zur Befestigung von Wandscheiben**

Artikel-Nr.	Abmessung d x Rp	Karton	EAN-Code-Nr.
189801512	15 x 1/2	1	4021343200373



Katalog-Nr. und -bezeichnung

**8981 – Universal-Schalltrenner zur Montage der Deckenwinkel, auch passend zum Montageset Katalog-Nr. 8980g**

Artikel-Nr.	Karton	EAN-Code-Nr.
88981	30	4021343200403



Katalog-Nr. und -bezeichnung

**4991 – Profi-Schienenbiegezeuge zur Abkantung der Montageschiene - des Montagesets Katalog-Nr. 8980g**

Artikel-Nr.	Karton	EAN-Code-Nr.
84991	1	4021343200397



Katalog-Nr. und -bezeichnung  
**ORT – O-Ring für Pressfittings aus Kupfer und Rotguss,  
Serie 6000/8000, Material: EPDM**

Artikel-Nr.	Abmessung d	Beutel	Karton	EAN-Code-Nr.
10RT1210250	12	5	6000	4021343181177
10RT1420250	14	5	5000	4021343179358
10RT1510260	15	5	5000	4021343127755
10RT1620250	16	5	5000	4021343179365
10RT1820265	18	5	3500	4021343127762
10RT2220310	22	5	3000	4021343127557
10RT2830310	28	5	2000	4021343127779
10RT3540325	35	5	1500	4021343127786
10RT4240413	42	5	900	4021343127793
10RT5440413	54	5	750	4021343127809
10RT6500600	64	5	40	4021343197314
10RT6800600	66,7	5	40	4021343197321
10RT7700700	76,1	5	40	4021343181139
10RT9000760	88,9	5	40	4021343203213
10RT11000900	108	5	40	4021343181160



Katalog-Nr. und -bezeichnung  
**970 – Pumpenanschlussverschraubung für  
Pressverbindungen aus Rotguss, DVGW geprüft, für  
Heizungs- und Brauchwasserpumpen, je ein Set besteht  
aus: 2 Einlegteilen aus Rotguss mit SANHA-Pressprofil,  
2 Überwurfmuttern aus Messing, 2 AFM 34-Dichtungen  
(WS 3820) bis 200 °C, DVGW geprüft (asbestfrei)**

Artikel-Nr.	Abmessung d x G	Beutel	Karton	EAN-Code-Nr.
39701534	15 x 3/4	1	100	4021343135767
3970151	15 x 1	1	60	4021343135774
39701834	18 x 3/4	1	100	4021343135781
3970181	18 x 1	1	60	4021343135828
3970221	22 x 1	1	50	4021343135798
397022112	22 x 11/2	1	30	4021343135804
397028114	28 x 11/4	1	40	4021343135811
397028112	28 x 11/2	1	25	4021343135835



Katalog-Nr. und -bezeichnung  
**971 – siehe Katalognummer 970, jedoch ohne Dichtung**

Artikel-Nr.	Abmessung d x G	Beutel	Karton	EAN-Code-Nr.
39711534	15 x 3/4	1	100	4021343135842
3971151	15 x 1	1	60	4021343135859
39711834	18 x 3/4	1	100	4021343135866
3971181	18 x 1	1	60	4021343135873
3971221	22 x 1	1	50	4021343135880
397122112	22 x 11/2	1	30	4021343135897
397128114	28 x 11/4	1	40	4021343135903
397128112	28 x 11/2	1	25	4021343135910



Katalog-Nr. und -bezeichnung  
**4980 – Schablone zum Markieren der Einstecktiefe für die  
SANHA-Pressfittings aus Kupfer und Rotguss mit  
Kapselheber und Wasserwaage**

Artikel-Nr.	Abmessung d	Karton	EAN-Code-Nr.
84980	12-54 mm	30	4021343140297

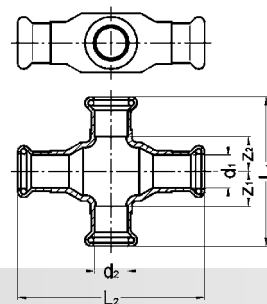


Katalog-Nr. und -bezeichnung  
**4990 – Schablone zum Markieren der Einstecktiefe für die  
SANHA-Pressfittings aus Kupfer und Rotguss mit  
Kapselheber und Wasserwaage**

Artikel-Nr.	Abmessung d	Karton	EAN-Code-Nr.
84990	76,1-108 mm	20	4021343194511

# **SYSTEMTECHNIK**

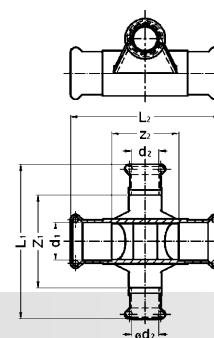
## **Heizungsanbindungen**



Katalog-Nr. und -bezeichnung

**8180 – Kreuzstück, zum mischungsfreien Kreuzen von Leitungen auf einer Ebene**

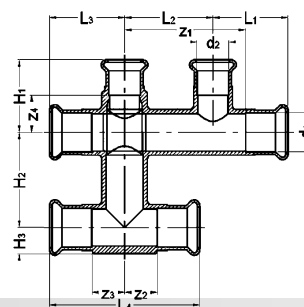
Artikel-Nr.	Abmessung d1 x d2	Beutel	Karton	EAN-Code-Nr.	L1	L2	z1	z2
1818015	15	1	25	4021343195402	85	71	18	18
181801512	15 x 12	1	30	4021343195396	85	70	19	19
181801812	18 x 12	1	25	4021343195419	85	74	21	21
181801815	18 x 15	1	20	4021343195426	85	71	18	18
181802212	22 x 12	1	20	4021343195433	85	70	19	19
181802215	22 x 15	1	20	4021343195440	85	79	22	22



Katalog-Nr. und -bezeichnung

**8181 – Kreuzungsverteiler auf zwei Ebenen**

Artikel-Nr.	Abmessung d1 x d2	Beutel	Karton	EAN-Code-Nr.	L1	L2	z1	z2
1818115	15	1	20	4021343195457	84	84	49	49
181811815	18 x 15	1	20	4021343195464	84	84	49	45
181812215	22 x 15	1	15	4021343195471	87	90	55	40
181812815	28 x 15	1	15	4021343195488	88	91	56	35



Katalog-Nr. und -bezeichnung

**8580 – Kreuzungs-T-Stück, mit Isolierbox, zum mischungsfreien Kreuzen von Leitungen unter Beibehaltung minimaler Aufbauhöhen**

Artikel-Nr.	Abmessung d1 x d2 x d1	Karton	EAN-Code-Nr.	L1	L2	L3	L4	H1	H2	H3	z1	z2	z3	z4
1858015	15	6	4021343195495	43	50	43	100	43	55	15	80	25	100	65
18580151215	15 x 12 x 15	6	4021343195501	43	50	43	100	45	55	15	84	29	100	65
18580181218	18 x 12 x 18	6	4021343195518	43	50	43	100	45	55	15	84	29	100	61

Katalog-Nr. und -bezeichnung

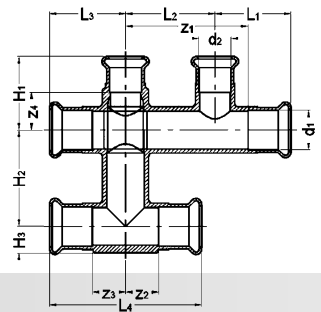
**8580 – Kreuzungs-T-Stück, mit Isolierbox , zum mischungsfreien Kreuzen von Leitungen unter Beibehaltung minimaler Aufbauhöhen (Fortsetzung)**

Artikel-Nr.	Abmessung d1 x d2 x d1	Karton	EAN-Code-Nr.	L1	L2	L3	L4	H1	H2	H3	z1	z2	z3	z4
18580181518	18 x 15 x 18	6	4021343195525	43	50	43	100	40	55	15	77	22	96	61
18580221522	22 x 15 x 22	6	4021343195532	43	50	43	100	40	55	15	77	22	88	53
18580221822	22 x 18 x 22	6	4021343195549	43	50	43	100	40	55	15	75	20	88	53



Katalog-Nr. und -bezeichnung

**8580.1 – Kreuzungs-T-Stück, wie Katalog-Nr. 8580, jedoch ohne Isolierbox**

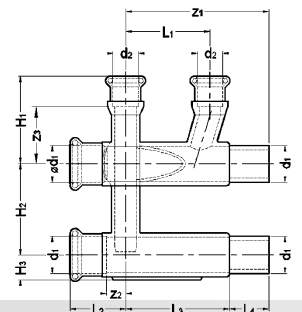


Artikel-Nr.	Abmessung d1 x d2 x d1	Karton	EAN-Code-Nr.	L1	L2	L3	L4	H1	H2	H3	z1	z2	z3	z4
18580115	15	10	4021343202988	43	50	43	100	43	55	15	80	25	100	65
185801151215	15 x 12 x 15	10	4021343202995	43	50	43	100	45	55	15	84	29	100	65
185801181218	18 x 12 x 18	10	4021343203008	43	50	43	100	45	55	15	84	29	100	61
185801181518	18 x 15 x 18	10	4021343203015	43	50	43	100	40	55	15	77	22	96	61
185801221522	22 x 15 x 22	10	4021343203022	43	50	43	100	40	55	15	77	22	88	53
185801221822	22 x 18 x 22	10	4021343203039	43	50	43	100	40	55	15	75	20	88	53

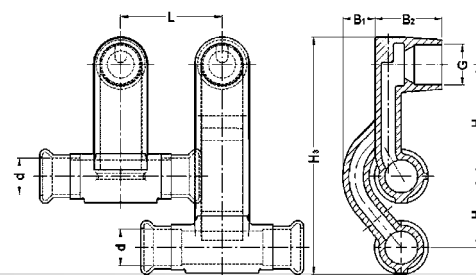


Katalog-Nr. und -bezeichnung

**8581 – Estrichverteiler, zum Einbau innerhalb der Wärme- und Trittschalldämmung, vermeidet das Kreuzen von Rohrleitungen, mit Isolierbox**



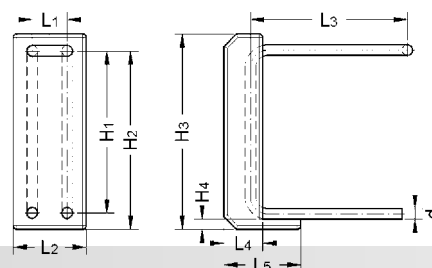
Artikel-Nr.	Abmessung d1 x d2 x d1	Karton	EAN-Code-Nr.	L1	L2	L3	L4	H1	H2	H3	z1	z2	z3
18581221222	22 x 12 x 22	6	4021343195563	50	33	62	32	45	55	15	93	9	30
18581221522	22 x 15 x 22	6	4021343195556	50	33	62	32	51	55	15	93	9	33



Katalog-Nr. und -bezeichnung

**8590 – Sockelleisten-Heizkörperanschluss, aus Rotguss, vernickelt, mit Verschraubungen 1/2" x 15 mm**

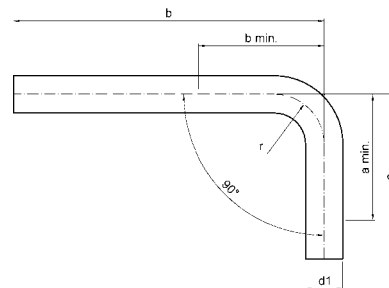
Artikel-Nr.	Abmessung d1 x G x d1	Beutel	Karton	EAN-Code-Nr.	B1	B2	L	H1	H2	H3
185901512	15 x 1/2 x 15	1	10	4021343195570	16	42	50	55	35	117
185901812	18 x 1/2 x 18	1	10	4021343195587	16	42	50	55	35	117



Katalog-Nr. und -bezeichnung

**8610 – VA-Block für Heizkörperanschluss, aus Edelstahlrohr, mit Isolierbox, als Wandanschluss**

Artikel-Nr.	Abmessung d x H	Karton	EAN-Code-Nr.	d	L1	L2	L3	L4	L5	H1	H2	H3	H4
18610185	15 x 185	1	4021343196287	15	50	105	225	56	110	165	184	210	15
18610255	15 x 255	1	4021343196294	15	50	105	225	56	110	235	252	280	15

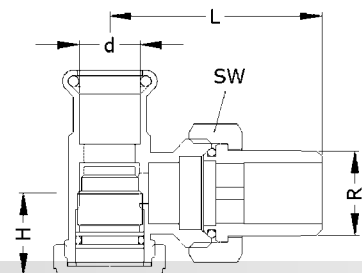


Katalog-Nr. und -bezeichnung

**9003 – Passbogen 90°, beidseitig mit Außenpressende**

Artikel-Nr.	Abmessung d	Beutel	Karton	EAN-Code-Nr.	a	a min	b	b min
6900315	15	10	100	4021343148392	62	55	125	55

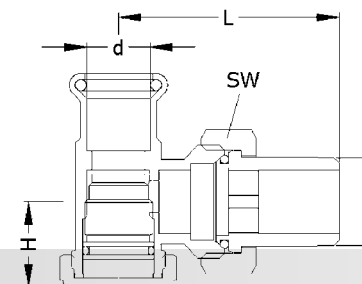




Katalog-Nr. und -bezeichnung

**14AP – Radiatorverschraubung aus Pressmessing PN 10, mit Innenpressende und Außengewinde, absper- und regulierbar, Eckform, max. 100 °C, roh**

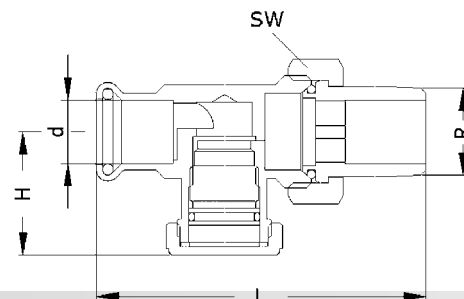
Artikel-Nr.	Abmessung d x R	Karton	EAN-Code-Nr.	H	L	SW
314AP1512	15 x 1/2	70	4021343207808	20	52	30



Katalog-Nr. und -bezeichnung

**14APV – baugleich mit Katalognummer 14AP, jedoch vernickelt**

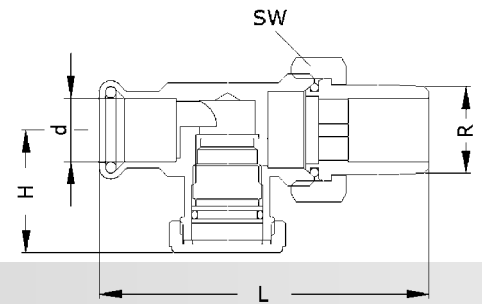
Artikel-Nr.	Abmessung d x R	Karton	EAN-Code-Nr.	H	L	SW
314APV1512	15 x 1/2	70	4021343207990	20	52	30



Katalog-Nr. und -bezeichnung

**15AP – Radiatorverschraubung aus Pressmessing PN 10, mit Innenpressende und Außengewinde, absper- und regulierbar, Durchgangsform, max. 100 °C, roh**

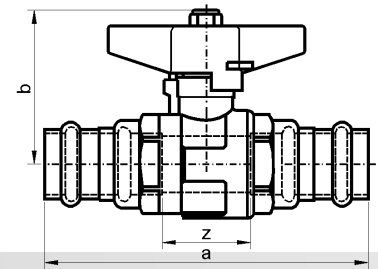
Artikel-Nr.	Abmessung d x R	Karton	EAN-Code-Nr.	H	L	SW
315AP1512	15 x 1/2	70	4021343207815	29	78	30



Katalog-Nr. und -bezeichnung

**15APV – baugleich mit Katalognummer 15AP, jedoch vernickelt**

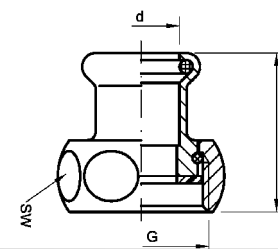
Artikel-Nr.	Abmessung d x R	Karton	EAN-Code-Nr.	H	L	SW
315APV1512	15 x 1/2	70	402134208003	29	78	30



Katalog-Nr. und -bezeichnung

**8850 - SANHA Kugelhahn aus Messing, PN 16, beiderseits Pressmuffe, Arbeitstemperatur max. 130°C**

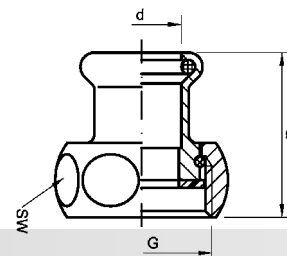
Artikel-Nr.	Abmessung d	Karton	EAN-Code-Nr.	a	b	z
1885015	15	30	4021343215667	107	52	26
1885018	18	20	4021343215674	115	56	32
1885022	22	20	4021343215681	120	56	32
1885028	28	15	4021343215698	128	60	40



Katalog-Nr. und -bezeichnung

**970 – Pumpenanschlussverschraubung für Pressverbindungen aus Rotguss, DVGW geprüft, für Heizungs- und Brauchwasserpumpen, je ein Set besteht aus: 2 Einlegeteilen aus Rotguss mit SANHA-Pressprofil, 2 Überwurfmutter aus Messing, 2 Dichtungen aus AFM 34 (WS 3820) bis 200 °C, DVGW geprüft (asbestfrei)**

Artikel-Nr.	Abmessung d x G	Beutel	Karton	EAN-Code-Nr.	a	SW
39701534	15 x 3/4	1	100	4021343135767	32	30
3970151	15 x 1	1	60	4021343135774	34	37
39701834	18 x 3/4	1	100	4021343135781	46	30
3970181	18 x 1	1	60	4021343135828	36	37
3970221	22 x 1	1	50	4021343135798	42	37
397022112	22 x 11/2	1	30	4021343135804	43	52
397028114	28 x 11/4	1	40	4021343135811	46	46
397028112	28 x 11/2	1	25	4021343135835	45	52



Katalog-Nr. und -bezeichnung

**971 – wie Katalognummer 970, jedoch ohne Dichtung**

Artikel-Nr.	Abmessung d x G	Beutel	Karton	EAN-Code-Nr.	a	SW
39711534	15 x 3/4	1	100	4021343135842	32	30
3971151	15 x 1	1	60	4021343135859	34	37
39711834	18 x 3/4	1	100	4021343135866	46	30
3971181	18 x 1	1	60	4021343135873	36	37
3971221	22 x 1	1	50	4021343135880	42	37
397122112	22 x 11/2	1	30	4021343135897	43	52
397128114	28 x 11/4	1	40	4021343135903	46	46
397128112	28 x 11/2	1	25	4021343135910	45	52

