

Труба SANEXT PEX-а «Универсальная»



**Технический паспорт**

Ред. 00009 от 22 апреля 2022 г.  
г. Санкт-Петербург

## Оглавление

1. Наименование изделия .....	3
2. Изготовитель .....	3
3. Назначение и область применения .....	3
4. Особенности применения.....	3
5. Технические характеристики .....	4
6. Устройство .....	4
7. Номенклатура.....	5
8. Маркировка .....	5
9. Размер и вес бухт .....	6
10. График потерь тепла .....	7
12. Монтаж .....	7
13. Хранение и транспортировка .....	9
14. Гарантийные обязательства.....	9

## 1. Наименование изделия

Труба SANEXT PEX-а «Универсальная» с кислородным барьером.

## 2. Изготовитель

Golan PlasticProducts Ltd

Адрес: Kibbutz Shaar Hagolan, Jordan Valley, 15145, Израиль

## 3. Назначение и область применения

Труба SANEXT PEX-а «Универсальная» с кислородным барьером предназначена для использования в системах водяного отопления, а также горячего и холодного (в т.ч. хозяйственно-питьевого) водоснабжения.

Может применяться для 1-5, ХВ-классов эксплуатации согласно табл. 5 ГОСТ 32415.

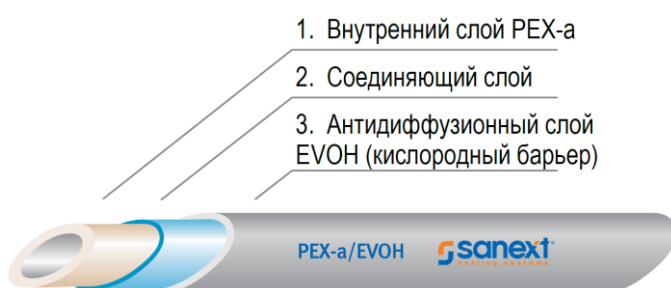
## 4. Особенности применения

- Рекомендуемый тип прокладки – скрытый (в стяжке пола и защитных коробах). При длительном прямом воздействии солнечных лучей теряет свойства.
- Соединение трубы с фитингами не требует дополнительного уплотнения (уплотнителем является материал трубы)
- Отсутствие необходимости калибровки и снятия фаски перед монтажом
- Устойчивость труб к зарастанию
- Трубы не подвержены коррозии и абразивному износу
- В процессе монтажа труба расширяется (расширяется) специальным инструментом, что позволяет избежать заужения диаметра фитингов. Места соединений имеют незначительные местные сопротивления, которые не требуется учитывать в гидравлическом расчете системы
- Антидиффузионный слой EVOH (сополимер этилена и винилового спирта) защищает систему от проникновения кислорода, способствует предотвращению коррозии металлических элементов системы.
- Трубе свойственна молекулярная память – способность к восстановлению формы.

## 5. Технические характеристики

Характеристика	Ед.изм.	Значение
Наружный диаметр	мм	16, 20, 25, 32, 40, 50, 63
Материал		PE-Xa/EVOH
Цвет		серый
Плотность	г/см <sup>3</sup>	0,938
Максимальная рабочая температура теплоносителя	°С	90
Максимальная кратковременная температура теплоносителя <sup>1</sup>	°С	95
Рабочее давление при температуре теплоносителя 90°С (20 °С)	бар	10 (20)
Максимальное давление (испытательное)	бар	15
Предел прочности при разрыве, t=20°С	МПа	>20
Удлинение при разрыве	%	>350
Коэффициент линейного расширения, t=20°С	1/К°	1,4x10 <sup>-4</sup>
Удельная теплоемкость	кДж/кг К°	2,3
Минимальный радиус изгиба в холодном состоянии	X d <sub>нар</sub>	5
Диффузия кислорода	г/м <sup>3</sup> хсут	<0,1
Шероховатость	мм	0,007
Срок службы <sup>2</sup>	лет	Не менее 50

## 6. Устройство



Трубы SANEXT «Универсальные» состоят из несущего слоя сшитого полиэтилена PEX-а натурального цвета (прозрачный) и антидиффузионного слоя EVOH серого цвета. Слои соединены между собой с помощью эластичного клея.

Технология производства трубы SANEXT PEX-а «Универсальная» - химическая пероксидная сшивка по методу Энгеля.

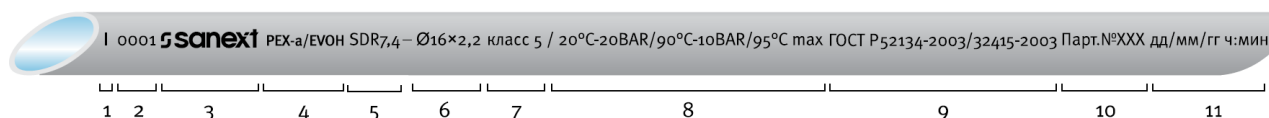
<sup>1</sup> Не более 200 часов за весь период эксплуатации

<sup>2</sup> Согласно табл. 5 ГОСТ 32415-2013

## 7. Номенклатура

Артикул	Наименование	D <sub>нар</sub>	Толщина стенки	Бухта
				м
1111	Труба SANEXT PEX, бухта 100м	16	2,2	100
1112	Труба SANEXT PEX, бухта 200м	16	2,2	200
1211	Труба SANEXT PEX, бухта 100м	20	2,8	100
1212	Труба SANEXT PEX, бухта 200м	20	2,8	200
1311	Труба SANEXT PEX, бухта 100м	25	3,5	100
1312	Труба SANEXT PEX, бухта 200м	25	3,5	200
1315	Труба SANEXT PEX, бухта 50м	25	3,5	50
1415	Труба SANEXT PEX, бухта 50м	32	4,4	50
1411	Труба SANEXT PEX, бухта 100м	32	4,4	100
1515	Труба SANEXT PEX, бухта 50м	40	5,5	50
1615	Труба SANEXT PEX, бухта 50м	50	6,9	50
1715	Труба SANEXT PEX, бухта 50м	63	8,6	50

## 8. Маркировка



1 - Метровая отметка

2 - Счётчик метров

3 - Логотип

4 - Структура трубы

5 - Стандартное размерное отношение

6 - Размер (наружный диаметр и толщина стенки, мм)

7 - Класс эксплуатации: 5 – высокотемпературное радиаторное отопление

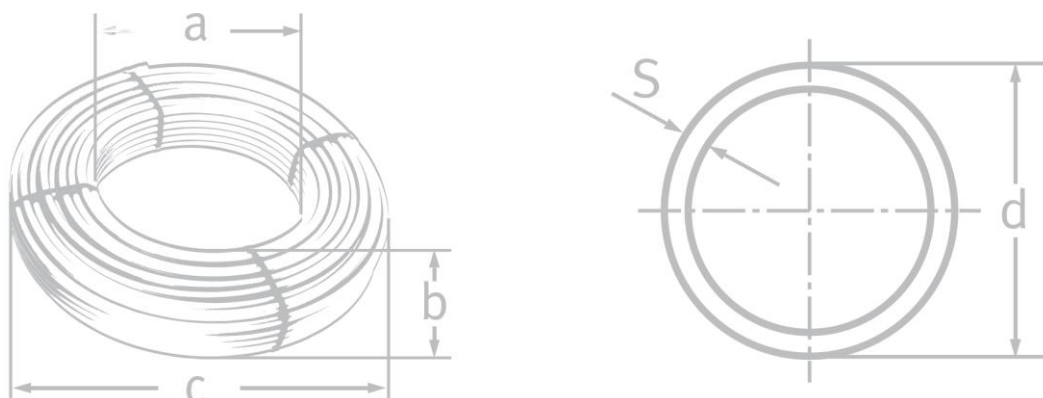
8 - Рабочая температура и рабочее давление

9 - Регламентирующий стандарт

10 - Номер партии

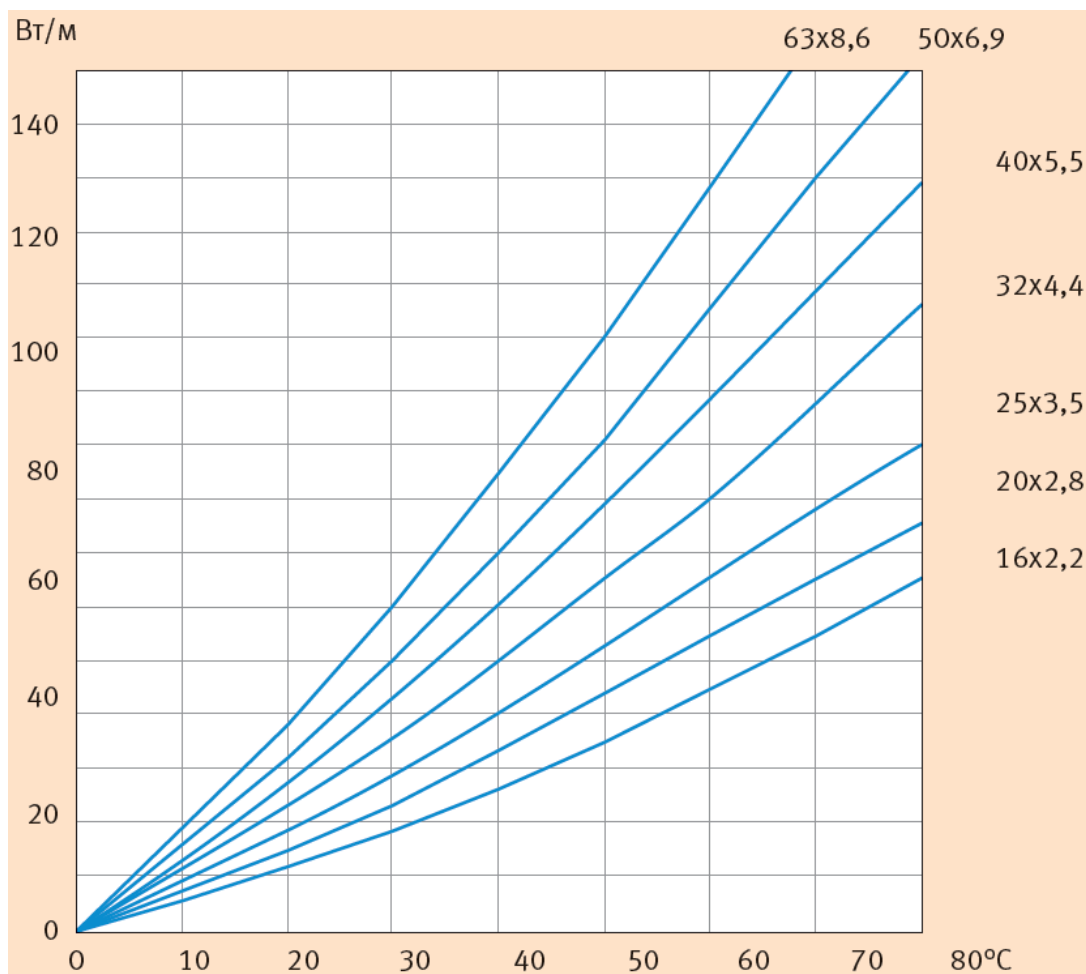
11 - День/месяц/год час/минута

## 9. Размер и вес бухт



Артикул Диаметр	Диаметр трубы d, мм	Толщина стенки s, м	Кол-во метров в бухте	Внутр. диаметр бухты a, мм	Высота бухты b, мм	Внешний диаметр бухты с, мм	Вес бухты, кг
1111	16	2,2	100	300	158	550	9.42
1112	16	2,2	200	310	310	550	18.85
1211	20	2,8	100	335	265	550	14.8
1212	20	2,8	200	330	210	780	29.63
1311	25	3,5	100	340	380	570	23.34
1312	25	3,5	200	420	210	980	46.7
1315	25	3,5	50	320	210	550	11.67
1415	32	4,4	50	510	180	800	18.79
1411	32	4,4	100	710	170	1150	37.59
1515	40	5,5	50	730	220	1050	29.27
1615	50	6,9	50	700	260	1100	47.24
1715	63	8,6	50	700	320	1200	74.14

## 10. График потерь тепла



## 12. Монтаж

Монтаж трубы SANEXT «Универсальная» должен производиться квалифицированным персоналом с использованием специального монтажного инструмента при соблюдении следующих условий:

1. Размотка трубы допустима при температуре не ниже  $-20^{\circ}\text{C}$ . Радиус изгиба не должен превышать 5 диаметров.
2. Экспандирование трубы и продвижение гильзы рекомендовано при температуре окружающего воздуха не ниже  $-15^{\circ}\text{C}$ .
3. Экспандирование должно производиться в 3 этапа (не менее), после каждого расширения поворачивать инструмент на  $30^{\circ}$  по оси трубы.

4. При монтаже при температуре окружающего воздуха ниже  $-5^{\circ}\text{C}$  первое экспандирование следует производить в  $\frac{1}{2}$  амплитуды.
5. Не допускаются заломы и перегибы трубы во время монтажа. В случае заломы поврежденный участок трубы должен быть удален.
6. В качестве соединителей рекомендуется использовать латунные и PPSU фитинги SANEXT аксиального типа с подвижной гильзой (напрессовочные фитинги) или латунные и PPSU фитинги с гильзой из сшитого полиэтилена SANEXT LITE.
7. Не следует допускать контакт труб с веществами, содержащими пластификаторы и растворители (в частности, с герметиками, красками, клеевой стороной липкой ленты).
8. Смонтированный трубопровод должен заливаться бетонной стяжкой или закрываться коробом только после проведения гидравлических испытаний данного участка системы отопления.
9. Минимальная высота бетонной стяжки над верхним краем трубы должна составлять не менее 30 мм.
10. При скрытой прокладке трубу рекомендуется монтировать в гофрированных кожухах либо в изоляции.
11. Расстановку неподвижных опор на трубопроводе следует проектировать в строгом соответствии с указаниями п. 3.6.1-3.6.10. СП 41-109-2005.
12. Проектирование и монтаж трубопроводов необходимо выполнять так, чтобы труба могла свободно двигаться в пределах величины расчетного расширения. Это достигается за счет компенсирующей способности элементов трубопровода (самокомпенсация), установкой температурных компенсаторов и правильной расстановкой опор (креплений). Неподвижные крепления труб должны направлять удлинения трубопроводов в сторону этих элементов.

Величина линейного расширения трубопроводов  $L$  определяется по формуле:

$\Delta L = \alpha \cdot L \cdot \Delta t$ , где:

$L$  - длина трубопровода, м;

$\Delta t$  - расчетная разница температур (между рабочей температурой и температурой при монтаже),  $^{\circ}\text{C}$ ;

$\alpha$  - коэффициент линейного расширения материала трубы, мм/(м  $^{\circ}\text{C}$ )



## 13. Хранение и транспортировка

Трубу SANEXT PEX-а «Универсальная» в упаковке предприятия-изготовителя допускается транспортировать на любые расстояния.

При хранении и транспортировке трубы должны быть защищены от воздействия прямых солнечных лучей.

Во избежание повреждений хранение и транспортировка труб допускается только на ровных поверхностях, без острых выступов.

## 14. Гарантийные обязательства

Производитель гарантирует соответствие трубы SANEXT «Универсальная» техническим требованиям при соблюдении следующих условий:

- Транспортировка и хранение изделия в соответствии с п. 13 данного паспорта
- Монтаж изделия в соответствии с рекомендациями п. 12 данного паспорта

Гарантия распространяется на дефекты, возникшие по вине завода-изготовителя.

Гарантийный срок эксплуатации и хранения изделия составляет 10 лет с даты продажи, указанной в транспортных документах.

Данная гарантия не распространяется на изделия:

- монтаж которых произведен неквалифицированным персоналом;
- повреждения которых возникли в результате превышения рабочих значений температуры и давления;
- с повреждениями в результате механического воздействия.

Затраты, связанные с демонтажом, монтажом и транспортировкой неисправного изделия в период гарантийного срока Покупателю не возмещаются

Срок службы изделия – не менее 50 лет<sup>3</sup>.

---

<sup>3</sup> Согласно табл. 5, класс 5 ГОСТ 32415-2013