

Труба SANEXT PEX / Al / PEX «Стабил»



**Технический паспорт**

Ред. 00006 от 01 ноября 2019 г.  
г. Санкт-Петербург

## Оглавление

1. Наименование изделия .....	3
2. Изготовитель .....	3
3. Назначение и область применения .....	3
4. Особенности применения.....	3
5. Технические характеристики .....	4
6. Устройство .....	4
7. Номенклатура.....	5
8. Маркировка.....	5
9. Размер и вес бухт .....	6
10. График потерь тепла.....	7
12. Монтаж .....	7
13. Хранение и транспортировка .....	9
14. Гарантийные обязательства.....	9

## 1. Наименование изделия

Труба SANEXT PEX / Al / PEX «Стабил»

## 2. Изготовитель

Golan PlasticProducts Ltd

Адрес: Kibbutz Shaar Hagolan, Jordan Valley, 15145, Израиль

## 3. Назначение и область применения

Труба SANEXT PEX / Al / PEX «Стабил» предназначена для использования в системах водяного отопления, а также горячего и холодного (в т.ч. хозяйственно-питьевого) водоснабжения.

Может применяться для 1-5, ХВ-классов эксплуатации согласно табл. 5 ГОСТ 32415.

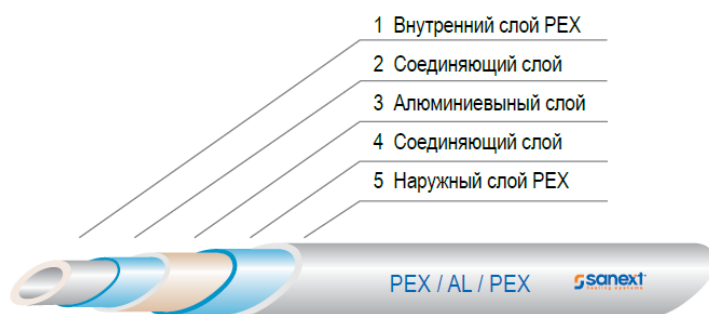
## 4. Особенности применения

- Тип прокладки – открытый; скрытый (в стяжке пола и защитных коробах).
- Соединение трубы с фитингами не требует дополнительного уплотнения (уплотнителем является материал трубы)
- Отсутствие необходимости калибровки и снятия фаски перед монтажом
- Устойчивость труб к зарастанию
- Трубы не подвержены коррозии и абразивному износу
- В процессе монтажа труба расширяется (расширяется) специальным инструментом, что позволяет избежать заужения диаметра фитингов. Места соединений имеют незначительные местные сопротивления, которые не требуется учитывать в гидравлическом расчете системы
- Алюминиевый слой служит антидиффузионным барьером, защищает систему от проникновения кислорода, способствует предотвращению коррозии металлических элементов системы.
- После изгиба держит форму

## 5. Технические характеристики

Характеристика	Ед.изм.	Значение
Наружный диаметр	мм	16,2; 20, 25, 32
Материал		PEX/ Al /PEX
Плотность	г/см <sup>3</sup>	2,7
Цвет		белый
Толщина алюминиевого слоя	мм	0,21-0,32
Максимальная рабочая температура теплоносителя	°С	90
Максимальная кратковременная температура теплоносителя <sup>1</sup>	°С	95
Рабочее давление при температуре теплоносителя 90°С (20°С)	бар	10 (20)
Максимальное давление (испытательное)	бар	15
Предел прочности при разрыве, t=20°С	МПа	>100
Удлинение при разрыве	%	>25
Коэффициент линейного расширения, t=20°С	1/К°	2,6x10 <sup>-5</sup>
Удельная теплоемкость	кДж/кг К°	0,50
Минимальный радиус изгиба в холодном состоянии	X d <sub>нар</sub>	5
Диффузия кислорода	г/м <sup>3</sup> хсут	0
Шероховатость	мм	0,007
Срок службы <sup>2</sup>	лет	Не менее 50

## 6. Устройство



Трубы SANEXT «Стабил» состоят из основного слоя сшитого полиэтилена PEX-с натурального цвета (прозрачный) и антидиффузионного слоя алюминия и наружного слоя сшитого полиэтилена PEX-с белого цвета. Между слоев располагается соединяющий полимерный слой.

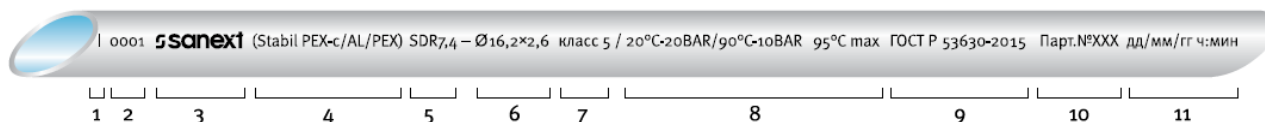
<sup>1</sup> Не более 200 часов за весь период эксплуатации

<sup>2</sup> Согласно табл. 5 ГОСТ 32415-2013

## 7. Номенклатура

Артикул	Наименование	D <sub>нар</sub>	Толщина стенки	Бухта
				м
1191	Труба SANEXT «Стабил»	16,2	2,6	100
1291	Труба SANEXT «Стабил»	20	2,9	100
1395	Труба SANEXT «Стабил»	25	3,7	50
1495	Труба SANEXT «Стабил»	32	4,7	50

## 8. Маркировка



1 - Метровая отметка

2 - Счётчик метров

3 - Логотип

4 - Структура трубы

5 - Стандартное размерное отношение

6 - Размер (наружный диаметр и толщина стенки, мм)

7 - Класс эксплуатации: 5 – высокотемпературное радиаторное отопление

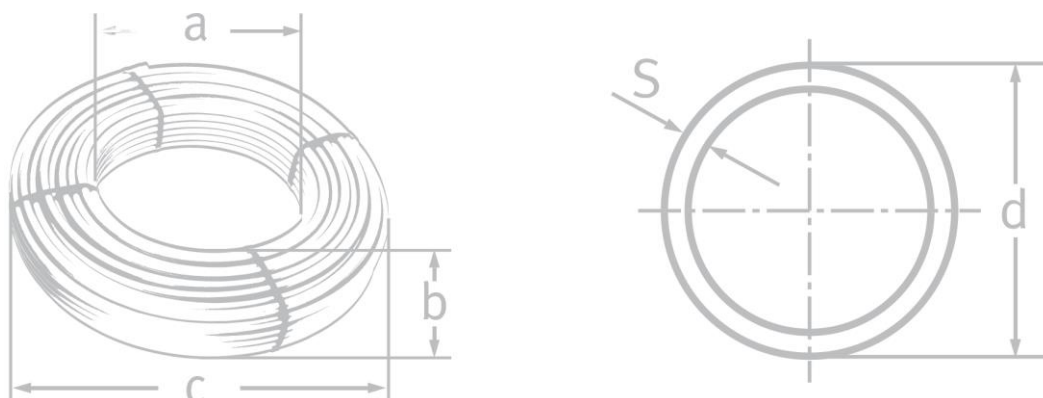
8 - Рабочая температура и рабочее давление

9 - Регламентирующий стандарт

10 - Номер партии

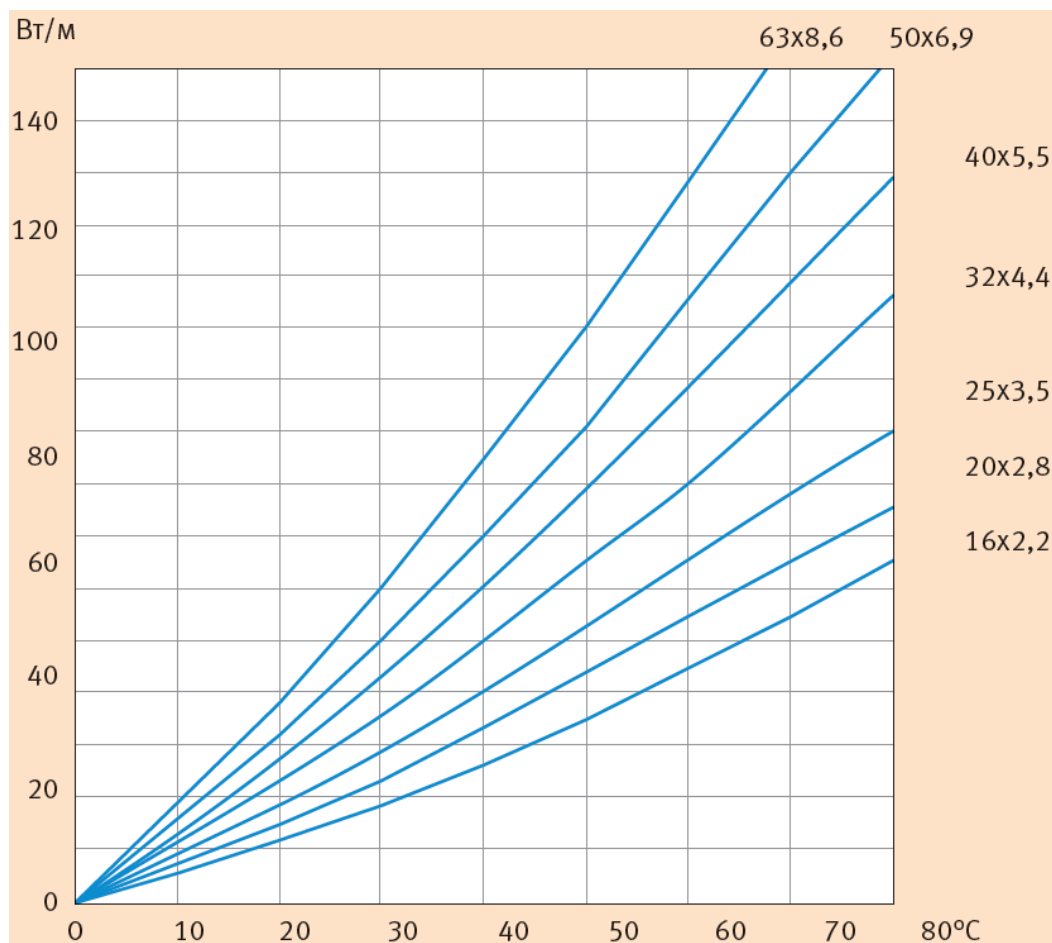
11 - День/месяц/год час/минута

## 9. Размер и вес бухт



Артикул Диаметр	Диаметр трубы d, мм	Толщина стенки s, м	Кол-во метров в бухте	Внутр. диаметр бухты a, мм	Высота бухты b, мм	Внешний диаметр бухты c, мм	Вес бухты, кг
1191	16,2	2,6	100				
1291	20	2,9	100				
1395	25	3,7	50				
1495	32	4,7	50				

## 10. График потерь тепла



## 12. Монтаж

Монтаж трубы SANEXT «Стабил» должен производиться квалифицированным персоналом с использованием специального монтажного инструмента при соблюдении следующих условий:

1. Размотка трубы допустима при температуре не ниже  $-20^{\circ}\text{C}$ . Радиус изгиба не должен превышать 5 диаметров.
2. Экспандирование трубы должно проводиться только с использованием специальных расширительных насадок для труб SANEXT «Стабил»

Артикул	Наименование	Для труб диаметром, мм
1941	Расширительная насадка SANEXT 16.2x2.6 stabil	16.2x2.6
1942	Расширительная насадка SANEXT 20x2.9 stabil	20x2.9
1943	Расширительная насадка SANEXT 25x3.7 stabil	25x3.7
1944	Расширительная насадка SANEXT 32x4.7 stabil	32x4.7

3. Экспандирование трубы и продвижение гильзы рекомендовано при температуре окружающего воздуха не ниже  $-15^{\circ}\text{C}$ .
4. Экспандирование должно производиться в 3 этапа (не менее), после каждого расширения поворачивать инструмент на  $30^{\circ}$  по оси трубы.
5. При монтаже при температуре окружающего воздуха ниже  $-5^{\circ}\text{C}$  первое экспандирование следует производить в  $\frac{1}{2}$  амплитуды.
6. Не допускаются заломы и перегибы трубы во время монтажа. В случае залома поврежденный участок трубы должен быть удален.
7. В качестве соединителей рекомендуется использовать латунные фитинги SANEXT аксиального типа с подвижной гильзой (напрессовочные фитинги).
8. Не следует допускать контакт труб с веществами, содержащими пластификаторы и растворители (в частности, с герметиками, красками, клеевой стороной липкой ленты).
9. Смонтированный трубопровод может заливаться бетонной стяжкой или закрываться коробом только после проведения гидравлических испытаний данного участка системы отопления.
10. Минимальная высота бетонной стяжки над верхним краем трубы должна составлять не менее 30 мм.
11. При скрытой прокладке трубу рекомендуется монтировать в гофрированных кожухах либо в изоляции.
12. Расстановку неподвижных опор на трубопроводе при монтаже в бетонной стяжке следует проектировать в строгом соответствии с указаниями п. 3.6.1-3.6.10. СП 41-109-2005.
13. Проектирование и монтаж трубопроводов необходимо выполнять так, чтобы труба могла свободно двигаться в пределах величины расчетного расширения. Это достигается за счет компенсирующей способности элементов трубопровода (самокомпенсация), установкой температурных компенсаторов и правильной расстановкой опор (креплений). Неподвижные крепления труб должны направлять удлинения трубопроводов в сторону этих элементов.
14. Для подключения к радиаторам (Н-образным узлам) рекомендуем использовать фитинги арт. 4935 (Резьбозажимное соединение 16x2.2 - G 3/4" Евроконус, с



гильзой в комплекте, никель SANEXT) и арт. 4939 (Резьбозажимное соединение 20x2.8 - G 3/4" Евроконус, с гильзой в комплекте, никель SANEXT)

Величина линейного расширения трубопроводов L определяется по формуле:

$\Delta L = \alpha \cdot L \cdot \Delta t$ , где:

L - длина трубопровода, м;

$\Delta t$  - расчетная разница температур (между рабочей температурой и температурой при монтаже), °C;

$\alpha$  - коэффициент линейного расширения материала трубы, мм/(м °C)

### 13. Хранение и транспортировка

Трубу SANEXT «Стабил» в упаковке предприятия-изготовителя допускается транспортировать на любые расстояния.

При хранении и транспортировке трубы должны быть защищены от воздействия прямых солнечных лучей.

Во избежание повреждений хранение и транспортировка труб допускается только на ровных поверхностях, без острых выступов.

### 14. Гарантийные обязательства

Производитель гарантирует соответствие трубы SANEXT «Стабил» техническим требованиям при соблюдении следующих условий:

- Транспортировка и хранение изделия в соответствии с п. 13 данного паспорта
- Монтаж изделия в соответствии с рекомендациями п. 12 данного паспорта

Гарантия распространяется на дефекты, возникшие по вине завода-изготовителя.

Гарантийный срок эксплуатации и хранения изделия составляет 10 лет с даты продажи, указанной в транспортных документах.

Данная гарантия не распространяется на изделия:

- монтаж которых произведен неквалифицированным персоналом;
- повреждения которых возникли в результате превышения рабочих значений температуры и давления;
- с повреждениями в результате механического воздействия.

Затраты, связанные с демонтажом, монтажом и транспортировкой неисправного изделия в период гарантийного срока Покупателю не возмещаются

---

---

Срок службы изделия – не менее 50 лет<sup>3</sup>.

---

<sup>3</sup> Согласно табл. 5, класс 5 ГОСТ 32415-2013