

Ручной балансировочный клапан SANEXT STP-H

(без изм. ниппелей арт. 6521, 6522, 6523;

с изм. ниппелями арт. 6531, 6532, 6533)



Технический паспорт

Ред. 00003 от 24 марта 2022 г.
г. Санкт-Петербург

Оглавление

1. Наименование изделия	3
2. Изготовитель	3
3. Назначение и область применения	3
4. Основные функции	3
5. Технические характеристики	4
6. Устройство	4
7. Номенклатура.....	5
8. Габаритные размеры.....	5
9. Монтаж	6
10. Гидравлическая настройка	6
11. Подбор диаметра клапана и значения настройки.....	7
Таблица настроек.....	8
Диаграмма значений предварительной настройки	10
12. Хранение и транспортировка	10
13. Гарантийные обязательства.....	11

1. Наименование изделия

Ручной балансировочный клапан SANEXT STP-H.

2. Изготовитель

ООО «САНЕКСТ.ПРО»

197022, Российская Федерация, г. Санкт-Петербург, ул. Академика Павлова, д. 5

тел. +7 (812) 336-54-76, факс. +7 (812) 313-32-38

www.sanext.ru

3. Назначение и область применения

Ручной балансировочный клапан SANEXT STP-H предназначен для гидравлической балансировки одно- и двухтрубных систем отопления с насосной циркуляцией теплоносителя¹, тепло- и холодоснабжения зданий. Рекомендован к применению в системах с постоянным расходом регулируемой среды. Возможно применение на отдельных участках систем с динамическим гидравлическим режимом (например, на квартирных отводах этажного коллектора горизонтальных двухтрубных систем отопления).

Может устанавливаться на подающем и обратном трубопроводе с обязательным соблюдением направления движения рабочей среды (показано стрелкой на корпусе клапана)

4. Основные функции

- ограничение расхода рабочей среды через клапан. Осуществляется путем выставления необходимой пропускной способности с помощью настроечной шкалы. Настройка определяется по таблице настроек/диаграмме значений предварительной настройки клапана/графику пропускной способности, а также может быть получена при выполнении гидравлического расчета в программе SANEXT SET 7.2 или другой программе аналогичного назначения.
- запорная (перекрытие потока рабочей среды). Для полного перекрытия необходимо повернуть настроечную рукоятку до упора. После открытия клапана требуется повторная настройка.

¹ Теплоноситель должен соответствовать требованиям Правил технической эксплуатации электрических станций и сетей Российской Федерации.

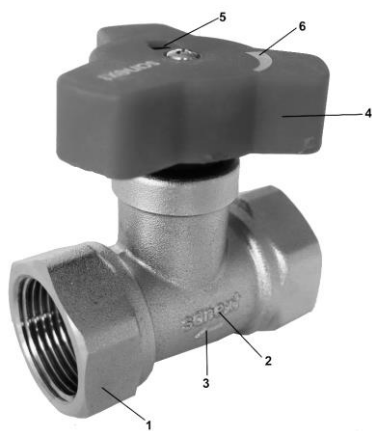
Особенности:

- компактные габаритные размеры позволяют осуществлять монтаж данного клапана в стесненных условиях;
- шкала предварительной настройки легко читаемая, расположена на лицевой стороне клапана;
- отсутствие необходимости применения инструментов при настройке клапанов.
- опционально – наличие измерительных ниппелей

5. Технические характеристики

Номинальный диаметр	15, 20, 25 мм
Материал корпуса	Латунь CW617N
Рабочая среда	Вода или водно-гликолевая смесь с концентрацией этилен/пропиленгликоля не более 50%
Рабочая температура	-10 °С до + 130 °С (до 20 бар)
Рабочее давление	16 бар
Присоединение	Внутренняя резьба

6. Устройство

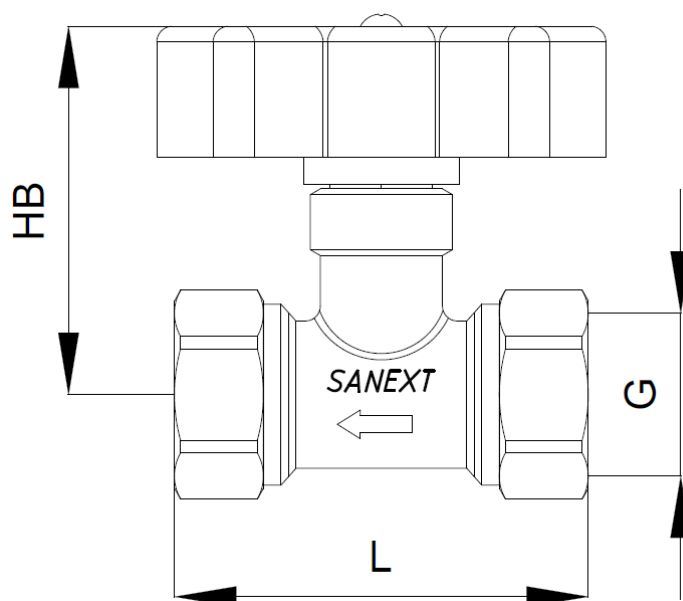


- 1 – присоединительный патрубок (внутренняя резьба)
- 2 – корпус клапана.
- 3 – направление движения потока.
- 4 – настроечная/запорная рукоятка
- 5 – указатель значения преднастройки
- 6 – стрелка, указывающая направление вращения настроечной рукоятки

7. Номенклатура

Артикул	Наименование	DN	Резьба Вн.	Kv
				м³/ч
6521	Ручной балансировочный клапан SANEXT STP-H, без измерительных ниппелей, Ду15	15	½"	1,89
6522	Ручной балансировочный клапан SANEXT STP-H, без измерительных ниппелей, Ду 20	20	¾"	3,38
6523	Ручной балансировочный клапан SANEXT STP-H, без измерительных ниппелей, Ду 25	25	1"	6,55
6531	Ручной балансировочный клапан SANEXT STP-H, с измерительными ниппелями, Ду15	15	½"	1,89
6532	Ручной балансировочный клапан SANEXT STP-H, с измерительными ниппелями, Ду 20	20	¾"	3,38
6533	Ручной балансировочный клапан SANEXT STP-H, с измерительными ниппелями, Ду 25	25	1"	6,55

8. Габаритные размеры



Артикул	Наименование	Резьба G	DN	L	HB	Масса
				мм	мм	г
6521/6531	Ручной балансировочный клапан SANEXT STP-H Ду15	½"	15	58	54.2	212
6522/6532	Ручной балансировочный клапан SANEXT STP-H Ду 20	¾"	20	66	58.7	317
6523/6533	Ручной балансировочный клапан SANEXT STP-H Ду 25	1"	25	78	66.7	496

9. Монтаж

Монтаж ручного балансировочного клапана осуществляется следующим образом:

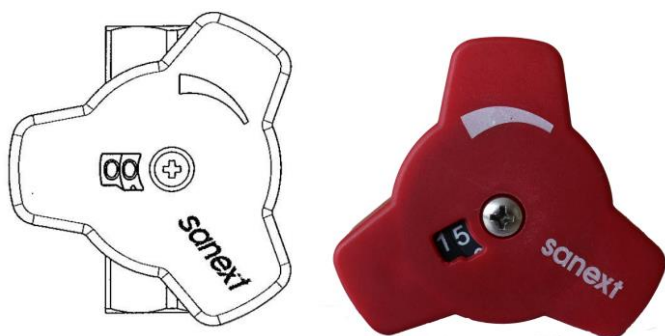
Перед установкой клапана убедитесь в том, что в клапане и трубопроводе нет посторонних предметов и загрязнения.

- Убедитесь в том, что направление движения теплоносителя совпадает с направлением стрелки на корпусе клапана.
- Зачистите щеткой наружную резьбу на трубопроводе, к которому будете присоединять клапан.
- Нанесите уплотнительный материал (сантехнический лен, тефлоновую нить или анаэробный герметик) на наружную резьбу, к которой будете присоединять клапан.
- Чрезмерное количество уплотняющих материалов может стать причиной повреждения клапана. Контролируйте усилие при монтаже клапана.
- При монтаже клапан следует держать гаечным ключом за край, ближайший к трубопроводу, это увеличит плотность соединения и позволит избежать возможных повреждений корпуса клапана. Для монтажа используйте гаечный ключ. Использование трубного ключа не допускается.

При установке клапана необходимо оставить достаточное пространство вокруг контрольных точек для обеспечения места подключения измерительного прибора.

После испытаний клапана водой запрещено хранить и использовать при отрицательной температуре

10. Гидравлическая настройка



Для установки гидравлической настройки клапана STP-H поворачивать рукоятку клапана до появления в индикационном окне необходимого значения.

При использовании клапана в качестве запорного необходимо повторно установить значение преднастройки.

11. Подбор диаметра клапана и значения настройки

На сегодняшний день выбор диаметров клапанов и определение их гидравлической настройки осуществляется с помощью программы SANEXT SET 7.2. Для ручного расчета требуемого диаметра клапана и выбора его гидравлической настройки ниже приводятся три варианта подбора.

Подбор ручного балансировочного клапана осуществляется на основании коэффициента расхода K_v . В системе СИ коэффициент расхода (K_v) представляет собой расход воды в м³/ч при температуре 15,5°C (плотность =998 кг/м³), при перепаде давления 1 бар. Существует несколько возможных варианта подбора клапана.

11.1 Подбор ручного балансировочного клапана с помощью таблицы настроек.

- Определить расчетный коэффициент расхода по формуле:

$$K_v = Q / \sqrt{\Delta P},$$

где Q - расчетный расход рабочей среды через балансировочный клапан м³/ч;

ΔP - расчетный перепад давления на клапане, кПа.

- На основании значения расчетного коэффициента расхода ближайшему большему табличному значению K_v подобрать диаметр клапана.

Пример выбора настройки клапана

Дано:

Расчетный расход теплоносителя: $G = 1$ м³/ч.

Перепад давления на ручном балансировочном клапане $\Delta P = 15$ кПа.

Решение:

Диаметр клапана принимаем $D_u = 20$ мм. Настройку клапана можно определить по формуле:

$$K_v = Q / \sqrt{\Delta P} = 1 / \sqrt{0,15} = 2,58 \text{ м}^3/\text{ч}.$$

Значение коэффициента расхода соответствует значению предварительной настройки 3,5 (ближайшее большее значение).

Коэффициент расхода K_v зависит от положения регулировки, как представлено в таблице.

Таблица настроек

Позиция регулировки (настройка)	Коэффициент расхода Kv, м ³ /ч			Позиция регулировки (настройка)	Коэффициент расхода Kv, м ³ /ч			Позиция регулировки и (настройка)	25
	15	20	25		15	20	25		
0,1	0,06	0,19	0,26	2	1,29	1,76	3,02	7,5	6,42
0,2	0,13	0,32	0,48	2,1	1,34	1,81	3,08	8,0	6,50
0,3	0,21	0,46	0,70	2,2	1,40	1,89	3,16	8,5	6,54
0,4	0,28	0,55	0,91	2,3	1,44	1,96	3,21	9,0	6,55
0,5	0,34	0,69	1,10	2,4	1,47	2,00	3,28		
0,6	0,41	0,80	1,28	2,5	1,51	2,04	3,35		
0,7	0,47	0,90	1,45	2,6	1,54	2,11	3,41		
0,8	0,52	0,98	1,64	2,7	1,57	2,17	3,50		
0,9	0,56	1,09	1,81	2,8	1,61	2,20	3,59		
1,0	0,61	1,14	1,97	2,9	1,64	2,27	3,69		
1,1	0,65	1,24	2,13	3,0	1,67	2,33	3,81		
1,2	0,71	1,30	2,26	3,5	1,79	2,63	4,17		
1,3	0,78	1,35	2,40	4,0	1,85	2,91	4,55		
1,4	0,85	1,43	2,49	4,5	1,89	3,10	4,89		
1,5	0,92	1,47	2,55	5,0		3,26	5,34		
1,6	1,01	1,54	2,67	5,5		3,32	5,57		
1,7	1,08	1,61	2,77	6,0		3,38	5,91		
1,8	1,15	1,66	2,85	6,5			6,10		
1,9	1,21	1,71	2,94	7,0			6,30		

11.2 Подбор ручного балансировочного клапана с помощью диаграммы настроек.

Дано:

Расчетный расход = 1 м³/ч

Расчетная потеря давления на клапане = 15 кПа

Задача: определить диаметр и настройку ручного балансировочного клапана.

Решение:

- 1) Проводим прямую через две точки (сплошная линия) – на крайней левой шкале значение расхода (1 м³/ч) и на крайней правой шкале значение потери давления (15 кПа)
- 2) Проводим горизонтальную прямую (пунктирная линия) через точку пересечения предыдущей прямой со шкалой «Kv».
- 3) Данная прямая (пунктирная линия) пересекает несколько шкал настроек. Выбираем диаметр клапана, шкалу настройки которого эта прямая пересекает примерно посередине, чтобы была возможность перенастройки клапана при наладке или при ремонте системы. В данном случае оптимально выбрать клапан Dn20.

Предварительная настройка для ручного балансировочного клапана DN 20 - 3,5.

Пример определения предварительной настройки клапана по диаграмме

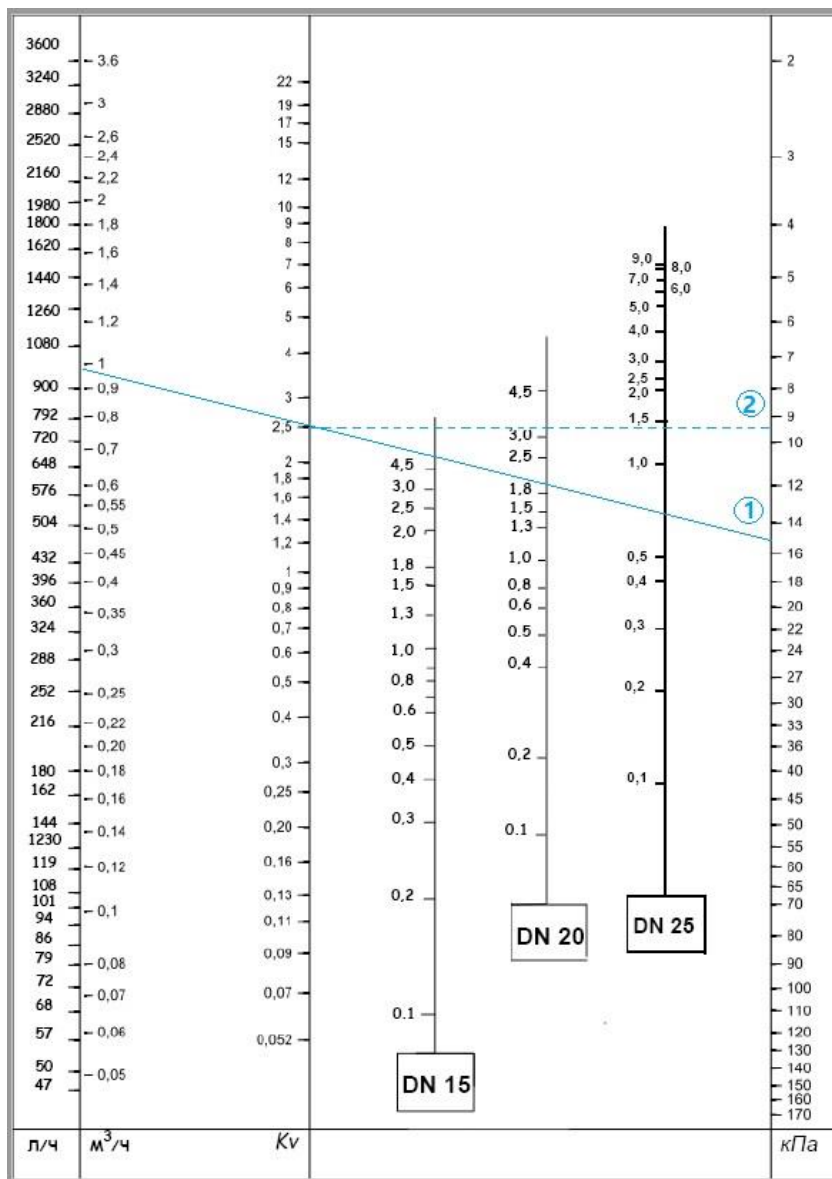
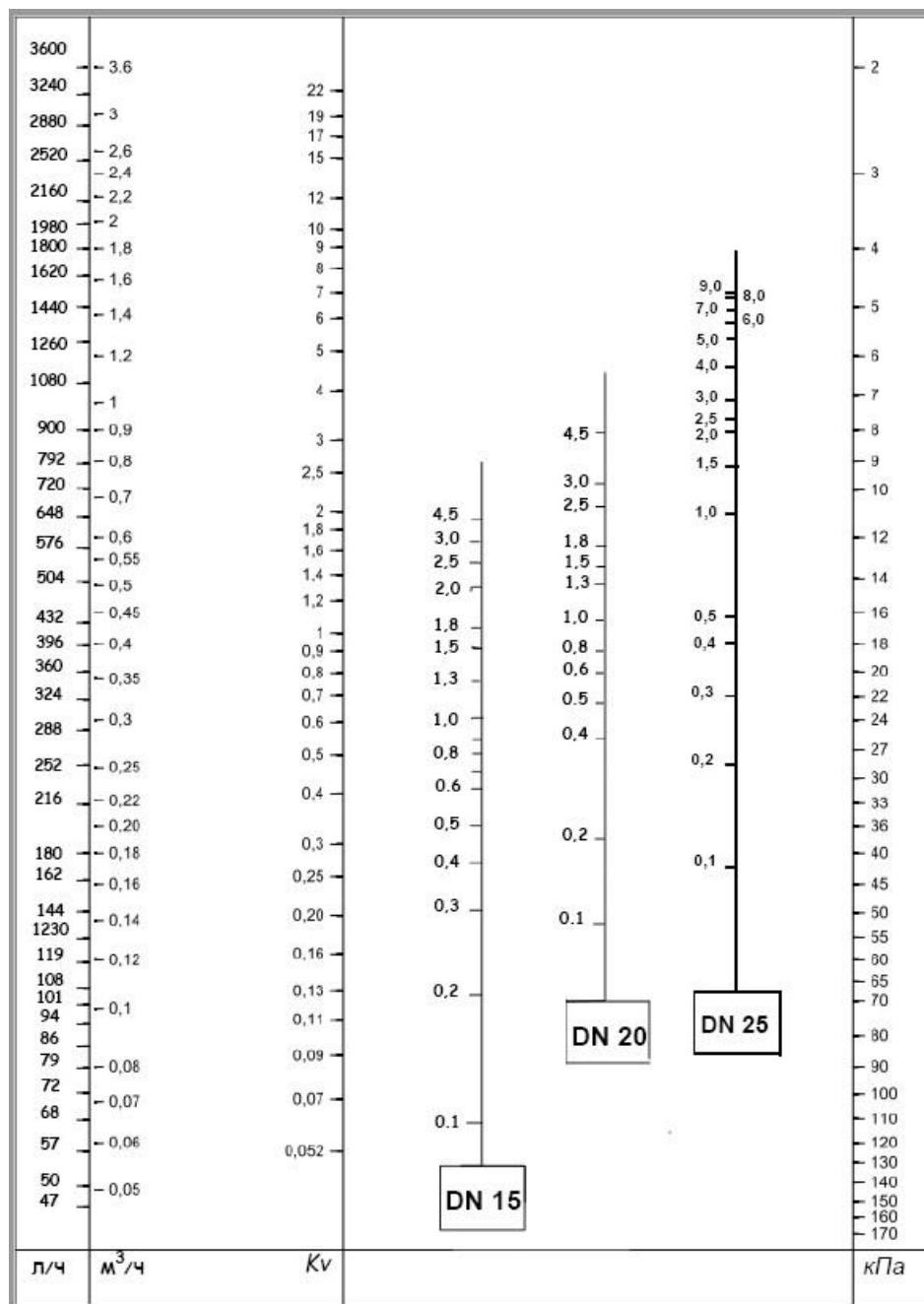


Диаграмма значений предварительной настройки



12. Хранение и транспортировка

Клапан балансировочный SANEXT STP-H в упаковке предприятия-изготовителя допускается транспортировать на любые расстояния.

Транспортировка и хранение изделия должны осуществляться в соответствии с требованиями ГОСТ 12.2.063-2015.

13. Гарантийные обязательства

Производитель гарантирует соответствие клапанов балансировочных SANEXT STP-H техническим требованиям при соблюдении следующих условий:

- Транспортировка и хранение изделия в соответствии с п. 12 данного паспорта
- Монтаж изделия в соответствии с рекомендациями п. 9 данного паспорта
- Проведение работ по запуску и наладке оборудования в соответствии с п. 10 данного паспорта

Гарантийный срок эксплуатации и хранения изделия составляет 5 лет с даты продажи, указанной в транспортных документах.

Данная гарантия не распространяется на изделия:

- монтаж которых произведен неквалифицированным персоналом,
- повреждения которых возникли в результате несоблюдения рекомендаций по эксплуатации и текущему уходу,
- с повреждениями в результате механического воздействия (в т.ч. падения).

Затраты, связанные с демонтажом, монтажом и транспортировкой неисправного изделия в период гарантийного срока Покупателю не возмещаются

Срок службы изделия – не менее 15 лет.