

ПОГОДОЗАВИСИМЫЙ КОНТРОЛЛЕР

Multi-Mix

ДЛЯ ИНДИВИДУАЛЬНЫХ СИСТЕМ ОТОПЛЕНИЯ

**Руководство по установке и паспорт изделия**

Издание: 1.2_RU



ЭЛЕКТРИЧЕСКОЕ УСТРОЙСТВО ПОД НАПРЯЖЕНИЕМ!

Перед началом монтажа, ремонта или консервации, а также во время проведения всех работ по подключению, необходимо всегда отключить электропитание и убедиться, что электрические клеммы и провода не находятся под напряжением!

Это устройство должно устанавливаться компетентным специалистом. Установка устройства должна соответствовать руководству, нормам и правилам, действующим в городе, стране или государстве, где она производится. Несоблюдение требований соответствующих руководств, стандартов и правил может привести к повреждению устройства, а также к травмам и даже смерти.

Контроллер не может использоваться в условиях возникновения конденсата водяного пара и подвергаться воздействию воды.

Содержание

1	ПРАВИЛА БЕЗОПАСНОСТИ	4	12	ЭЛЕКТРИЧЕСКОЕ ПОДКЛЮЧЕНИЕ	27
2	НАЗНАЧЕНИЕ КОНТРОЛЛЕРА.....	5	12.1	ЭЛЕКТРИЧЕСКАЯ СХЕМА	29
3	ИНФОРМАЦИЯ О ДОКУМЕНТАЦИИ	5	13	СЕРВИСНЫЕ НАСТРОЙКИ	30
4	ХРАНЕНИЕ ТЕХНИЧЕСКОЙ ДОКУМЕНТАЦИИ ...	5	13.1	ОТОПИТЕЛЬНЫЙ КОНТУР Н1 – ПРЯМОЙ, НЕРЕГУЛИРУЕМЫЙ	32
5	ИСПОЛЬЗУЕМЫЕ СИМВОЛЫ	5	13.2	ОТОПИТЕЛЬНЫЙ КОНТУР Н2, Н3 – РЕГУЛИРУЕМЫЙ ...	33
6	ДИРЕКТИВА WEEE 2012/19/UE	6	13.3	КОНТУР ГВС	35
7	ОПИСАНИЕ КОНТРОЛЛЕРА	8	13.4	СИСТЕМА ОТОПЛЕНИЯ	36
7.1	КОНСТРУКЦИЯ КОНТРОЛЛЕРА	8	13.5	СИСТЕМА С СОЛНЕЧНЫМ КОЛЛЕКТОРОМ.....	37
7.2	РАБОТА КОНТРОЛЛЕРА	8	13.6	ДРУГИЕ ПАРАМЕТРЫ	38
7.3	ГЛАВНЫЙ ЭКРАН	8	14	ЗАМЕНА СЕТЕВОГО ПРЕДОХРАНИТЕЛЯ	39
7.4	ГЛАВНОЕ МЕНЮ.....	9	15	ТЕХНИЧЕСКИЕ ХАРАКТЕРИСТИКИ.....	39
7.5	МЕНЮ ПОЛЬЗОВАТЕЛЯ	9			
8	ОБСЛУЖИВАНИЕ КОНТРОЛЛЕРА.....	10			
8.1	ВКЛЮЧЕНИЕ И ВЫКЛЮЧЕНИЕ	10			
8.2	НАСТРОЙКИ ЗАДАННОЙ ТЕМПЕРАТУРЫ	10			
8.3	ПРОГРАММИРОВАНИЕ (УПРАВЛЕНИЕ ПО ВРЕМЕНИ)....	10			
8.4	РЕЖИМ ЛЕТО - ЗИМА.....	11			
8.5	ПЛАНИРОВАНИЕ ОТПУСКА.....	11			
8.6	ИЗМЕНЕНИЕ НАЗВАНИЯ КОНТУРА	11			
8.7	РОДИТЕЛЬСКИЙ КОНТРОЛЬ	11			
8.8	НАСТРОЙКИ ЯРКОСТИ ЭКРАНА	12			
8.9	НАСТРОЙКИ РЕЖИМОВ РАБОТЫ	12			
8.10	ОБНОВЛЕНИЕ ПРОГРАММНОГО ОБЕСПЕЧЕНИЯ	12			
9	УСТАНОВКА КОНТРОЛЛЕРА	14			
9.1	УСЛОВИЯ ОКРУЖАЮЩЕЙ СРЕДЫ	14			
9.2	УСЛОВИЯ ТРАНСПОРТИРОВКИ И ХРАНЕНИЯ.....	14			
9.3	ТРЕБОВАНИЯ К УСТАНОВКЕ	14			
9.4	УСТАНОВКА.....	14			
9.5	ПОДКЛЮЧЕНИЕ ДАТЧИКОВ ТЕМПЕРАТУРЫ.....	14			
9.6	ПРОВЕРКА ДАТЧИКОВ ТЕМПЕРАТУРЫ	15			
9.7	ПОДКЛЮЧЕНИЕ ИСТОЧНИКА ТЕПЛА	15			
9.8	ПОДКЛЮЧЕНИЕ НАСОСОВ	16			
9.9	ПОДКЛЮЧЕНИЕ СЕРВОПРИВОДОВ	16			
9.10	ТЕСТИРОВАНИЕ ПРАВИЛЬНОСТИ ПОДКЛЮЧЕНИЙ	16			
9.11	МОДУЛЯЦИЯ МОЩНОСТИ ИСТОЧНИКА ТЕПЛА.....	16			
10	ФУНКЦИИ КОНТРОЛЛЕРА	16			
10.1	ИНФОРМАЦИЯ	16			
10.2	РЕЖИМ ЗАЩИТЫ ОТ ЗАМЕРЗАНИЯ.....	16			
10.3	СИСТЕМА С СОЛНЕЧНЫМ КОЛЛЕКТОРОМ.....	17			
10.4	НАСТРОЙКИ ПОГОДОЗАВИСИМОГО УПРАВЛЕНИЯ.....	17			
10.5	НАСТРОЙКИ КОМНАТНОГО ТЕРМОРЕГУЛЯТОРА.....	18			
11	ГИДРАВЛИЧЕСКИЕ СХЕМЫ.....	19			

1 Правила безопасности

Требования, касающиеся безопасности указаны в отдельных главах этой инструкции. Кроме них необходимо детально ознакомиться с ниже описанными требованиями:



- Контроллер должен быть установлен квалифицированным персоналом, согласно действующим нормам и правилам.
- Перед началом монтажа, ремонта или консервации, а также во время проведения всех работ по подключению, необходимо отключить электропитание и убедиться, что электрические клеммы и провода не находятся под напряжением.
- При выключении контроллера с помощью клавиатуры на электрических клеммах контроллера может сохраниться опасное электрическое напряжение.
- Запрещается использовать контроллер не по назначению.
- Необходимо использовать дополнительную автоматику предохраняющую котел, систему центрального отопления и систему горячего водоснабжения от результатов аварии контроллера или ошибок в его программировании.
- Контроллер не может быть единственной защитой системы отопления от замерзания.
- Необходимо подобрать значения параметров контроллера в соответствии с данным объектом и системой отопления.
- Модификацию запрограммированных параметров может проводить

исключительно человек, ознакомленный с данной инструкцией.

- Контроллер следует использовать только для отопительных контуров, изготовленных в соответствии с действующими правилами.
- Для электрической сети в которой работает контроллер необходимо предусмотреть предохранитель в соответствии с мощностью нагрузки.
- Не допускается использование контроллера с поврежденным корпусом.
- Ни в коем случае не разрешается вносить изменения в конструкцию контроллера.
- Контроллер оснащён функцией «Антилегионелла». Контроллер периодически подогревает бойлер ГВС до температуры, которая может вызвать ожоги. Необходимо узнать у монтажника, включена ли данная функция и применена ли дополнительная защита от ожога кипятиком.
- Необходимо ограничить доступ к контроллеру лицам, не ознакомленным с содержанием данной инструкции, а также детям.

2 Назначение контроллера

Погодозависимый контроллер Multi-Mix - это универсальный высокотехнологичный прибор для контроля и погодозависимого управления температурой теплоносителя в системе отопления. При стандартной установке контроллер может управлять: одним прямым контуром отопления, двумя регулируемыми контурами отопления, контуром подготовки ГВС. Кроме того возможно управление контуром солнечного коллектора, насосом рециркуляции ГВС, схемами с использованием гидрострелки и теплоаккумулятора. Контроллер можно подключить к котлу, оборудованному выходом ВКЛ-ВЫКЛ или плавно управлять его мощностью с помощью модуляции 0...10 V. Контроллер может управлять насосом и клапаном, переключающим дополнительные источники тепла, например камином с водяной рубашкой. Запрещается использование контроллера не по назначению. Производитель не несет ответственности за убытки, связанные с неправильным использованием контроллера. Контроллер может использоваться в частных домах и не больших общественных и производственных помещениях.

3 Информация о документации

Вместе с данным руководством следует ознакомиться с технической документацией на используемое котельное и насосное оборудование. Руководство контроллера разделено на две части: для пользователя и монтажника. Однако в обеих частях содержатся важные сведения, влияющие на безопасность, поэтому пользователь и монтажник должны ознакомиться с двумя разделами. За ущерб, связанный с не соблюдением правил данной инструкции производитель ответственность не несет.


4 Хранение технической документации


Данную инструкцию, как и всю остальную техническую документацию на используемое оборудование, следует хранить в легко доступном месте. В случае переезда или продажи устройства необходимо передать документацию новому пользователю или владельцу.

5 Используемые символы

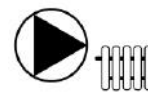
Внимание: для облегчения ознакомления с инструкцией, символами обозначена важная информация. Однако это не освобождает пользователя и монтажника от соблюдения требований, не обозначенных графическими символами!

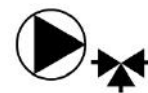
В инструкции используются следующие графические символы:

 - символ обозначает полезную информацию и подсказки.


 - символ обозначает важную информацию, несоблюдение которой может привести к порче имущества, угрозе жизни и здоровью людей или домашних животных.


Другие информационные значки:


 - насос отопительного контура (прямого контура),


 x2 - насос отопительного контура (регулируемого контура),

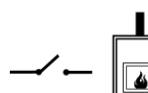
 - насос загрузки бойлера ГВС,


 - циркуляционный насос ГВС,

 - насос солнечного коллектора,

 x3 - любое управляющее устройство с выходом ВКЛ-ВЫКЛ,

 x2 - смесительный клапан,

 - управление источником тепла (беспотенциальный выход),

 - теплоаккумулятор,



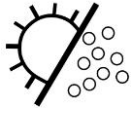
- датчик внешней

температуры,



- погодозависимое

управление,



- режим лето / зима,



- расписание,



- режим ввода в эксплуатацию
теплого пола.

6 Директива WEEE 2012/19/UE

Закон о электротехнике и электронике

Данное изделие сконструировано и изготовлено из высококачественных материалов и компонентов, которые подлежат переработке и вторичному использованию. Устройство соответствует требованиям **Директивы Европарламента и Совета 2012/19/UE от 4 июля 2012 г. об отходах электрического и электронного оборудования (WEEE)**, и не может быть утилизировано вместе с бытовыми отходами.



Пользователь после истечения срока службы данного устройства должен:

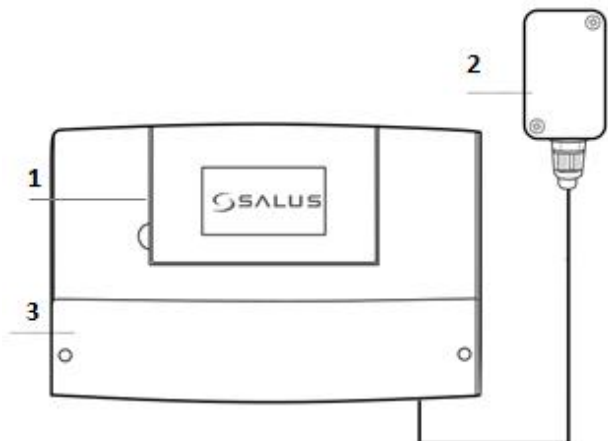
- Утилизировать упаковку и устройство в соответствии с предписаниями местных норм и правил,
- Не утилизировать устройство вместе с бытовыми отходами, не сжигать. Соблюдение правил утилизации электротехнического и электронного оборудования уменьшает вредное воздействие на окружающую среду и здоровье человека.

Руководство пользователя

Multi-Mix

7 Описание контроллера

7.1 Конструкция контроллера



Контроллер состоит из сенсорной панели управления (1) и исполнительного модуля (3). Для работы системы необходим датчик внешней температуры (2) соединенный с исполнительным модулем (3). Контроллер должен быть установлен в котельной, как можно ближе к электрооборудованию системы отопления.

7.2 Работа контроллера

Источник тепла

Контроллер управляет работой источника тепла, оборудованного выходом типа *ВКЛ-ВЫКЛ*, например автоматическим газовым котлом, включая и выключая его в зависимости от необходимого количества тепла в системе отопления. Кроме того контроллер оборудован выходом типа 0...10V для модуляции мощности основного источника тепла системы отопления.

Горячее водоснабжение

Контроллер управляет работой насоса ГВС, загружающего бойлер ГВС по температуре, заданной пользователем. Приготовление горячей воды можно запрограммировать для разных периодов суток. Кроме того контроллер управляет насосом контура рециркуляции ГВС.

Отопительные контуры

Контроллер управляет работой одного прямого отопительного контура, а также двумя регулируемые отопительными контурами. Температура теплоносителя в отопительных контурах задается погодозависимо, т.е. на основании показаний датчика внешней температуры рассчитывается температура теплоносителя в отопительном

контуре. Благодаря этому температура, заданная для отдельных отопительных контуров автоматически корректируется в соответствии с изменяющимися условиями погоды.

Зависимые отопительные контуры

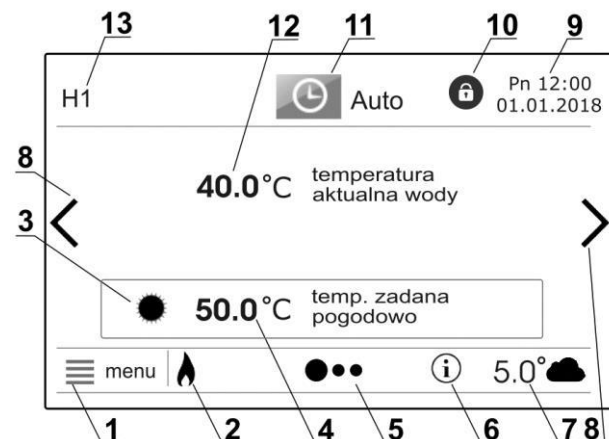
Температуру в отдельных отопительных контурах можно задавать разными способами:

- погодозависимое управление – с помощью датчика внешней температуры,
- постоянное значение – без датчика внешней температуры,
- управление по расписанию без применения комнатных терморегуляторов,
- с применением комнатных терморегуляторов или других систем управления отоплением, оборудованных выходом типа ВКЛ-ВЫКЛ.

Система с солнечным коллектором

Контроллер может управлять типовой системой нагрева бойлера ГВС от солнечного коллектора.

7.3 Главный экран

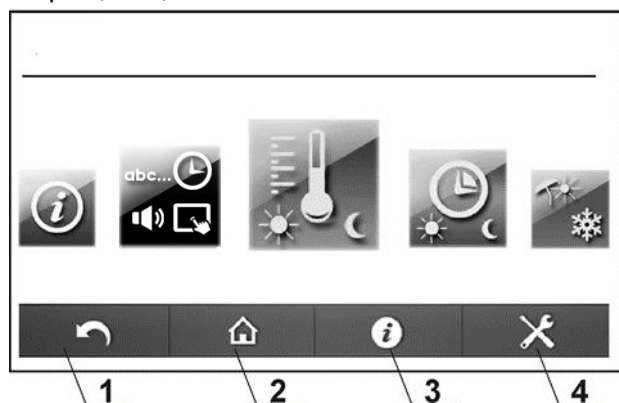


1. **МЕНЮ** – вход в главное меню
2. **Источник тепла** – видимый символ пламени указывает на включенный источник тепла.
3. **Режим нагрева** – возможные символы:
☀ - „День”, ☾ - „Ночь”, ☁ - режим ввода в эксплуатацию теплого пола.
4. **Заданная температура** – редактирование заданной температуры для выбранного отопительного контура, а также бойлера ГВС.
5. **Панель навигации** – определяет положение экрана, а также количество невидимых экранов. Переход между экранами осуществляется с помощью стрелок на экране (8).

6. **Важные сообщения** – важная информация для пользователя.
7. **Измеренная внешняя температура** – значение, измеренное внешним датчиком температуры воздуха.
8. **Стрелки перехода на другой экран** – переход к экрану приготовления горячей воды или к экрану отдельного отопительного контура.
9. **Дата и время**
10. **Родительский контроль** – символ включения или выключения функции родительского контроля.
11. **Текущий режим работы** – нажатие данного поля откроет окно изменения режима работы.
12. **Текущая температура в отопительном контуре**
13. **H1** – назначенное пользователем название комнатного терморегулятора или отопительного контура.

7.4 Главное меню

Нажатие МЕНЮ (1) откроет окно с вращающимся главным меню.



1. Кнопка возврата к предыдущему меню.
2. Кнопка перехода к главному экрану – позволяет перейти к главному экрану с любого подуровня меню.
3. Кнопка информации – позволяет получить подробную информацию о любом выбранном параметре на экране.
4. Вход в сервисное меню.

7.5 Меню пользователя

	Заданные температуры
H1, H2, H3*	
➤ Температура заданная для теплоносителя*	
➤ Выкл. с терморегулятора*	
Температура заданная для ГВС	
	Программирование
H1, H2, H3	
Бойлер ГВС	
Циркуляционный насос ГВС	
	Лето - Зима
Режим: ЛЕТО, ВЫКЛ., ВКЛ., АВТО	
Темп. выключения ЛЕТО*	
Темп. вкл. ЛЕТО*	


	Основные настройки
	Время
	Дата
	Яркость экрана
	Родительский контроль
	Звук
	Отпуск
	Язык
	Редактирование настроек
	Обновление ПО

	Информация
	Выключение контроллера
	Авария
	Сервисные настройки

*Внимание: некоторые позиции меню могут быть невидимы, если не подключен необходимый датчик или не активирована определённая функция.



8 Обслуживание контроллера

8.1 Включение и выключение

Для включения контроллера необходимо нажать  на экране, после этого появится сообщение: "Включить контроллер?".



После подтверждения контроллер включится. Для выключения контроллера нужно в главном

меню  меню нажать кнопку: .



Внимание: если контроллер выключен, то не работает функция Защиты от замерзания! Поэтому рекомендуется вместо выключения контроллера изменить режим работы отопительных контуров и ГВС на: *выключен*.

8.2 Настройки заданной температуры

Отопительные контуры

Заданную температуру можно изменить, нажав непосредственно на значение температуры на экране (4). Также можно изменить заданную температуру в главном меню:

Заданные температуры → *Н1...Н3* → *Заданная температура теплоносителя*

Заданная температура теплоносителя в отопительном контуре поддерживается на постоянном уровне. Если дополнительно задан параметр *Выключение контура с терморегулятора=ДА*, то контур отопления выключится при достижении температуры воздуха в помещении заданной на терморегуляторе величины.




Рекомендуется выбрать «НЕТ» для настроек параметра *Выключение контура с терморегулятора*.

Редактирование параметра *Температура заданная теплоносителя*, а также *Выключение контура с терморегулятора* возможно только тогда когда в сервисном меню Вы выбрали *Метод регуляции – Постоянное значение*.



Бойлер ГВС

Изменять температуру бойлера ГВС можно нажимая на величину темп. заданной ГВС в меню ГВС. Для того, чтобы перейти к меню ГВС, нажмите кнопку .

Заданную темп. ГВС можно также ввести в меню:

Заданные температуры → *Заданная температура ГВС*





Функция загрузки бойлера ГВС активная только после подключения датчика температуры бойлера.

8.3 Программирование (Управление по времени)

Расписание (Управление по времени) позволяет задать снижения заданной температуры в определенный промежуток времени для отопительных контуров, бойлера ГВС, а также циркуляции ГВС, например, ночью или когда пользователь покидает отапливаемое помещение. Благодаря этому, заданная температура может снижаться автоматически, что повышает комфорт. Вы можете задать разные программы для каждого дня недели. Для включения функции работы по расписанию необходимо войти в меню: Главное меню → Управление по времени и выбрать расписание работы для отопительного контура или источника тепла. Необходимо выбрать снижение заданной температуры, а так же начало и конец данного временного интервала. В данном примере в периоды 00:00- 05:00, 07:00-11:00, 12:30-19:00, 21:30-00:00 идет интервал "Ночь". В остальные периоды-интервал "День".



После подтверждения выбранного интервала времени режимов работы для данного дня, контроллер предложит сохранить настройки и для других дней недели. Принцип работы во временных интервалах для „День” и „Ночь”:

Интервал „День” 	
Отопительные контуры	Заданная температура в помещении устанавливается на значение „День”.
Бойлер ГВС	Бойлер ГВС нагревается до <i>Заданной температуры ГВС</i> .
Циркуляция ГВС	Циркуляционный насос ГВС работает.
Главный источник тепла	Работает.
Интервал „Ночь” 	
Отопительные контуры	Заданная температура в помещении устанавливается на значение „Ночь”.
Бойлер ГВС	Бойлер ГВС не нагревается.
Циркуляция ГВС	Насос циркуляции ГВС выключен.
Главный источник тепла	Не работает.



Управление по времени не активно, когда отопительные контуры управляются терморегуляторами с выходами ВКЛ-ВЫКЛ. Тогда на комнатных терморегуляторах задается температура помещения и расписание, что влияет на отдельные отопительные контуры.

8.4 Режим Лето - Зима

Вне отопительного сезона контроллер может переключаться на режим ЛЕТО. Это позволит отключить отопительные контуры: радиаторные или тёплый пол, но оставит включенной функцию нагрева бойлера ГВС.

Режим ЛЕТО можно включить вручную в меню:

Лето-зима → *Режим ЛЕТО* = ДА

Режим ЛЕТО также может быть активирован автоматически. В этом случае необходимо выбрать *Режим ЛЕТО* = Авто. Контроллер переключается на режим ЛЕТО, когда наружная температура превысит значение

параметра: *Температура включения ЛЕТО*. Контроллер выключит режим ЛЕТО, когда наружная температура упадёт ниже значения параметра: *Температура выключения ЛЕТО*.



В режиме ЛЕТО все отопительные контуры могут быть выключены, поэтому перед включением режима ЛЕТО необходимо убедиться, что котел не будет перегреваться.



Автоматическое переключение режима ЛЕТО возможно только при подключенном датчике наружной температуры.

8.5 Планирование отпуска

Контроллер оснащен функцией, которая дает возможность запланировать время, когда пользователь будет в отпуске. Функцию вы можете активировать в меню: *Базовые настройки* → *Отпуск*

Дата начала отпуска должна быть раньше даты окончания. Подтвердите внесенные изменения:

Активация = Включен.

Во время отпуска отопительные контуры выключены. Если режим защиты от замерзания активен, тогда в отопительных контурах поддерживается температура защиты от замерзания. Бойлер ГВС не нагревается.

8.6 Изменение названия контура

Существует возможность изменить название комнатных терморегуляторов или отопительных контуров в меню:

Базовые настройки → *Редактирование названий*

8.7 Родительский контроль

Контроллер позволяет заблокировать доступ детей к сенсорной панели управления. Блокировка включается в меню:

Базовые настройки → *Родительский контроль*

Блокировка активируется автоматически после периода бездействия. Чтобы разблокировать экран, нажмите на него в любом месте и удерживайте в течение 4 сек.

8.8 Настройки яркости экрана

Вы можете использовать 3 уровня яркости экрана:

- „Редактирование” – введите яркость во время редактирования,
- „День” – яркость экрана днём с 6.00 до 22.00,
- „Ночь” – яркость экрана ночью с 22.00 до 6.00.

8.9 Настройки режимов работы

Контроллер даёт возможность выбора режима работы, который больше всего подходит пользователю. Пользователь может выбрать режим работы непосредственно в главном окне дисплея, нажав значок режима:

Режимы работы	
 Выключен	Контроллер выключает данный отопительный контур или бойлер ГВС. Функция антизамерзания остаётся активной. Включение данного режима выключает также источник тепла. Источник тепла не выключится, если функция нагрева теплоаккумулятора активна.
 АВТО	Для каждого дня недели назначаются периоды времени с температурами "День" и "Ночь". Бойлер ГВС нагревается в период действия температуры "День" и не нагревается в период действия температуры "Ночь".
 День	Комфортный режим. Температура в помещении поддерживается на значении "День". Температура бойлера ГВС поддерживается на заданном уровне.
 Ночь	Экономный режим. Заданная температура в помещении снижается до значения температуры „Ночь”. Для бойлера ГВС не представляется возможным выбрать данный режим.
 Авто-Эко	Заданная температура в помещении поддерживается в определенные интервалы времени на значении температуры „День”. Вне данного интервала времени, отопительный контур выключен. Функция антизамерзания активна, если перед этим была активирована в сервисном меню. Для бойлера ГВС не представляется возможным выбрать данный режим.

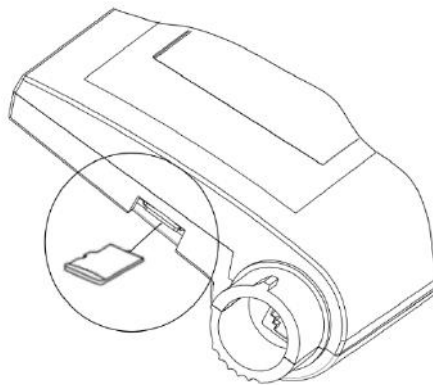
Режим работы можно выбрать для каждого отопительного контура и отдельно для бойлера ГВС. Режимы „Авто-Эко” и „Ночь” не доступны для бойлера ГВС.



Режимы работы не активны, когда отопительные контуры управляются с помощью терморегуляторов с выходами типа ВКЛ-ВЫКЛ. В этом случае уже на комнатных терморегуляторах программируются временные интервалы действия дневной и ночной температуры.

8.10 Обновление программного обеспечения

Программное обеспечение может быть обновлено с помощью карты microSD HC. Чтобы обновить программное обеспечение, вставьте карту памяти в соответствующий слот в панели управления.



В корневом каталоге карты памяти должно быть записано новое программное обеспечение в виде двух файлов в формате *.pfc: файл для сенсорной панели управления и файл для исполнительного модуля контроллера.

Войдите в меню:

Базовые настройки → *Обновление ПО*

и обновите программное обеспечение, сначала для исполнительного модуля, а потом для сенсорной панели.

ИНСТРУКЦИЯ ПО МОНТАЖУ КОНТРОЛЛЕРА И НАСТРОЙКЕ СЕРВИСНЫХ
ПАРАМЕТРОВ

Multi-Mix

9 Установка контроллера

9.1 Условия окружающей среды

В связи с риском пожара запрещается использовать контроллер в среде взрывоопасных газов или горючей пыли (например угольная пыль). Кроме того контроллер не может быть использован в условиях конденсата водяного пара и не может подвергаться воздействию воды.

9.2 Условия транспортировки и хранения

Контроллер не должен подвергаться воздействию не благоприятных погодных условий, таких как дождь, снег и солнечное излучение. Температура хранения и транспортировки должна быть в диапазоне -15... +65°C.

9.3 Требования к установке

Контроллер должен быть установлен квалифицированным специалистом, согласно действующим нормами и правилами. За ущерб, связанный с несоблюдением приведенных в данной инструкции рекомендаций, производитель ответственности не несет. Температура поверхности на которую будет установлен контроллер и температура окружающей среды должна быть в диапазоне от 0°C до 50°C.

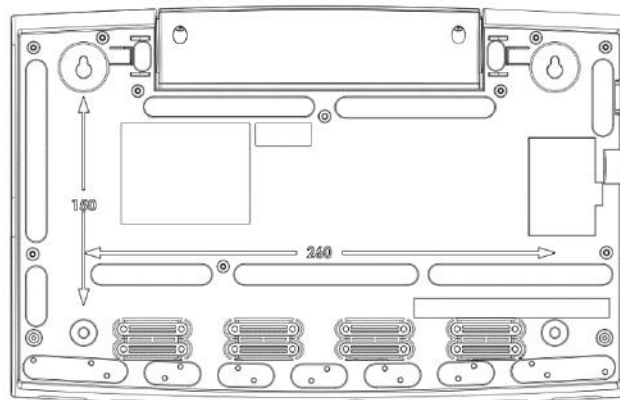
Перед установкой контроллера убедитесь, что гидравлическая система и электрическая сеть будут правильно работать с контроллером.

9.4 Установка

Установите контроллер на ровной вертикальной поверхности (корпус котла или стена помещения). Для крепления используйте монтажные отверстия в корпусе контроллера.



Запрещается использовать контроллер как отдельно стоящее, не закрепленное устройство.



Расположение и расстояние между монтажными отверстиями в корпусе.

Убедитесь в надежности крепления контроллера к стене.

Корпус контроллера обеспечивает степень защиты IP20. Корпус со стороны зажимных электрических клемм имеет защиту IP00, поэтому клеммы должны быть прикрыты крышкой корпуса. Если нужен доступ к зажимным клеммам, прежде всего нужно отключить сетевое электропитание и убедиться в том, что на клеммах нет сетевого напряжения.

9.5 Подключение датчиков температуры

Контроллер работает только с датчиками типа СТ-10, СТ6, СТ6-Р, СТ6-W. Использование других датчиков запрещено. Для запуска контроллера необходим минимум один датчик температуры отопительного контура.



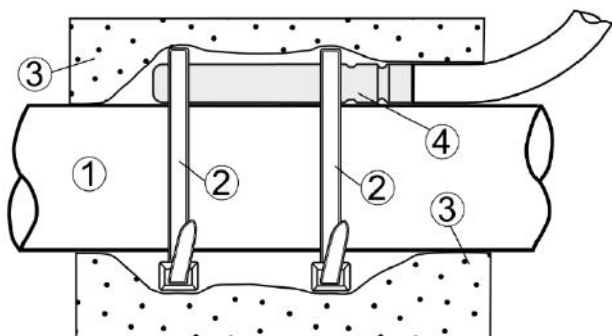
Для контроллера используется несколько типов датчиков температуры, каждый из них следует применять по назначению. Подключение несоответствующего датчика приведёт к неправильной работе контроллера!

Датчики отопительных контуров

Датчик температуры прямого отопительного контура нужно установить в гидравлической стрелке. Если в системе отопления не используется гидравлическая стрелка, то датчик температуры может быть установлен на трубе, выходящей из котла (источника тепла).

Датчик температуры регулируемого отопительного контура устанавливается на трубе после насоса по ходу движения

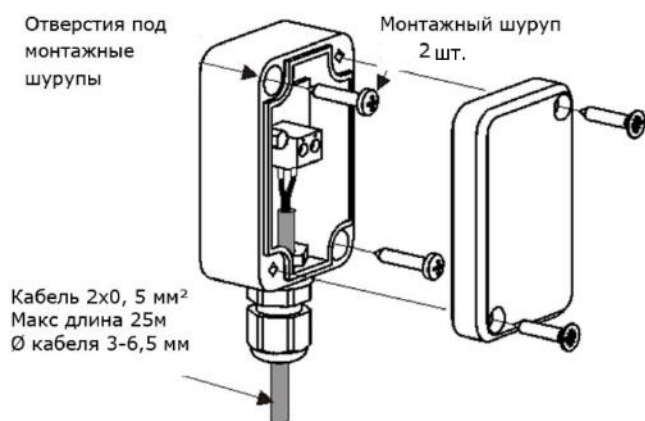
теплоносителя. Датчики, установленные на поверхности трубы следует изолировать от окружающей среды с помощью теплоизоляции, которая должна охватывать весь датчик вместе с трубой.



Монтаж датчика регулируемого контура: 1 - труба, 2 - кабельная стяжка, 3 - теплоизоляция, 4 - датчик.

Датчик внешней температуры

Контроллер работает только с датчиком внешней температуры типа СТ6-Р. Датчик должен быть установлен на холодной стене здания, как правило, это северная сторона под крышей. Датчик не должен подвергаться воздействию прямых солнечных лучей и дождя. Датчик должен быть установлен на высоте не менее двух метров над уровнем земли и на расстоянии не менее 1,5 м от окон, дымоходов и других источников тепла. Для его подключения следует использовать провод 2x0,5 мм² и длиной до 25 м. Полярность проводов не имеет значения. Датчик должен быть надежно прикреплен к стене здания. Монтажные отверстия для шурупов расположены под крышкой корпуса.



Подключение датчика внешней температуры СТ6-Р

9.6 Проверка датчиков температуры

Датчики температуры можно проверить путем измерения их электрического сопротивления при заданной температуре. В случае обнаружения значительной разницы между значением измеренного сопротивления и значениями из таблицы ниже, датчик необходимо заменить на исправный.

СТ-10 (NTC 10K)	
Темп. окр. среды [°C]	Номинальное сопротивление [Ω]
0	33620
10	20174
20	12535
30	8037
40	5301
50	3588
60	2486
70	1759
80	1270
90	933
100	697
110	529
120	407

СТ6, СТ6-W, СТ6-Р (Pt1000)			
Темп. окр. среды [°C]	Мин. [Ω]	Номинальное сопротивление [Ω]	Макс. [Ω]
0	999,7	1000,0	1000,3
25	1096,9	1097,3	1097,7
50	1193,4	1194,0	1194,6
100	1384,2	1385,0	1385,8

9.7 Подключение источника тепла

Подключите к соответствующим клеммам исполнительного модуля контроллера основной источник тепла, например автоматический газовый котел.

Внимание: риск поражения электрическим током.

Кроме отключения питания контроллера необходимо отключить питание источника тепла и убедиться, что на контактах нет опасного напряжения. Защитите себя от случайного появления напряжения питания на отключенных токоведущих частях контроллера!



9.8 Подключение насосов

Согласно схеме электрического подключения на странице 29 подключите к контроллеру насосы отопительных контуров.

9.9 Подключение сервоприводов

Сервопривод устанавливается только при наличии в системе отопления регулируемого отопительного контура Н2 или Н3. Контроллер работает только с сервоприводами клапанов, оснащенными концевыми выключателями (концевиками). Использование других сервоприводов запрещено.

9.10 Тестирование правильности подключений

Перейдите в режим ручного управления и проверьте работу всех подключенных приборов, таких как насосы и сервоприводы: Меню → Сервисные настройки → Ручное управление.

9.11 Модуляция мощности источника тепла

Основной источник тепла может работать либо с постоянной номинальной мощностью, либо с модулируемой мощностью. Для модуляции мощности источник тепла должен иметь вход для управляющего сигнала 0...10V. Задайте требуемое значение параметра *Способ управления*.

ΔТ	Управляющий сигнал [V]		
	Модуляция 5К	Модуляция 10К	Модуляция 20К
0°C	0 V	0 V	0 V
1°C	2 V	1 V	0,5 V
2°C	4 V	2 V	1 V
3°C	6 V	3 V	1,5 V
4°C	8 V	4 V	2 V
5°C	10 V	5 V	2,5 V
6°C	10 V	6 V	3 V
7°C	10 V	7 V	3,5 V
8°C	10 V	8 V	4 V
9°C	10 V	9 V	4,5 V
10°C	10 V	10 V	5 V
15°C	10 V	10 V	7,5 V
20°C	10 V	10 V	10 V

ΔТ = разница между заданной температурой источника тепла и темп. измеренной датчиком Н1-S.

10 Функции контроллера

10.1 Информация

На сенсорном экране контроллера доступна информация о состоянии контуров отопления, температуре, версии программного обеспечения и т.п.

10.2 Режим Защиты от замерзания



Функция антизамерзания работает только в режимах работы контроллера: *Выключен* или *Авто-эко*. В режиме *Авто-эко* функция антизамерзания работает только тогда, когда отопительные контуры выключены.

Описание функции Защиты от замерзания в отопительных контурах в зависимости от показаний датчика наружной температуры.

• Прямой контур (Н1)

При снижении температуры наружного воздуха ниже 3°C отсчитывается время *Задержка вкл. Защиты от замерзания.*, например 4 ч. Если по истечении этого времени температура наружного воздуха не поднимется выше 3°C, то насос прямого отопительного контура включится на 30 мин. После этого в контуре будет измерена температура теплоносителя. Если температура теплоносителя ниже чем 7°C, то заданная температура источника тепла будет установлена на значение *Темп. Защиты от замерзания*, а на главной панели появится соответствующее сообщение.

• Регулируемые контуры (Н2, Н3)

При снижении температуры наружного воздуха ниже 3°C отсчитывается время *Задержки вкл. Защиты от замерзания.*, например 4 ч. Если по истечении этого времени температура наружного воздуха не поднимется выше 3°C, то насос регулируемого отопительного контура включится на 15 мин. После этого в контуре будет измерена температура теплоносителя. Если температура теплоносителя выше, чем 7°C то насос выключается. Если температура ниже, чем 7°C тогда насос будет продолжать работать, а контроллер будет поддерживать

температуру Защиты от замерзания, а на главной панели появится соответствующее сообщение.



В зимний период, когда есть риск замерзания системы отопления, не рекомендуется выключать контроллер или оставлять его в режиме „STAND-BY“. В этом режиме не работает функция антизамерзания.

Если необходимо выключить отопительные контуры в этот период, то вместо выключения контроллера нужно активировать для отопительных контуров и бойлера ГВС режим ВЫКЛЮЧЕН или АВТО-ЭКО.

Описание работы режима Защиты от замерзания для бойлера ГВС.


Если температуры воды в бойлере ГВС упадет ниже +5°C, то начнется его нагрев до значения *Минимальная температура*.



В период опасности замерзания настоятельно рекомендуется не отключать питание контроллера.

10.3 Система с солнечным коллектором

Контроллер может управлять системой нагрева бойлера ГВС от солнечного коллектора. Информацию о работе солнечного коллектора можно найти в меню:

Информация → *Солнечный коллектор* или перейти к последнему окну экрана нажимая стрелку .



Чтобы максимально использовать тепловую энергию, получаемую от солнечного коллектора, необходимо оптимизировать процесс приготовления горячей воды.

Оптимизация приготовления ГВС заключается в соответствующем программировании интервалов времени нагрева бойлера ГВС. Для выбора режима работы бойлера ГВС необходимо выбрать режим = *Авто*. На время инсоляции для ГВС установить режим *НОЧЬ*. Благодаря этому котёл не будет дополнительно подогревать бойлер ГВС. Аналогичный результат можно

получить при ручной настройке режима работы для бойлера ГВС = *Выключен*.

Для оптимизации нагрева ГВС выбирайте температуру пониже. Чем ниже заданная температура бойлера ГВС, тем реже котёл будет включаться для его нагрева, увеличивая тем самым производительность солнечного коллектора.

В соответствии с СНиП N II-34-76 и СанПиН 2.1.4.2496-09 следует установить максимально допустимое значение *Максимальной температуры бойлера ГВС*. Благодаря этому производительность солнечного коллектора будет выше.



Риск ожога горячей водой! В целях защиты от ожога необходимо использовать дополнительные автоматические средства защиты, например, термостатический смесительный клапан.

В периоды повышенной инсоляции может возникнуть ситуация когда бойлер ГВС уже нагреется до максимальной температуры и больше не сможет принимать тепловую энергию от солнечного коллектора. Тогда насос солнечного коллектора выключится для защиты от перегрева бойлера ГВС и включится, когда значительно снизится температура солнечного коллектора. На практике, солнечный коллектор включится снова на следующий день после восхода солнца. Это нормальная работа солнечного коллектора, являющаяся результатом переизбытка тепла.

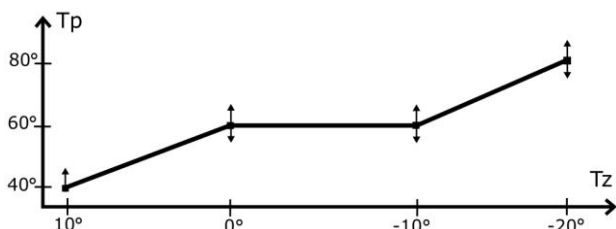
10.4 Настройки погодозависимого управления

Для стабильной температуры воздуха в помещении необходимо настроить погодозависимое управление.

Погодозависимое управление нужно включить для каждого отопительного контура отдельно. На погодозависимое управление влияют выбор кривой нагрева и также выбор смещения кривой нагрева. Заданная температура теплоносителя в отопительном контуре рассчитывается автоматически в зависимости от температуры наружного воздуха. Чем холоднее на улице, тем выше температура теплоносителя в отопительном контуре.

Эта зависимость выражается в виде кривой нагрева.

Кривая нагрева задается в виде изменяемой диаграммы в меню контроллера. Эта кривая является отражением тепловой характеристики отапливаемого здания. Чем хуже здание утеплено, тем выше должна быть кривая нагрева.



Значение кривой нагрева: Tr – температура теплоносителя заданная по погоде, Tz – температура наружного воздуха.

Кривую нагрева необходимо построить опытным путём, исходя из температурной характеристики здания.



В процессе выбора правильной кривой нагрева следует исключить влияние комнатного терморегулятора на работу контроллера (независимо от того, подключён комнатный терморегулятор или нет) с помощью параметра *Комнатный терморегулятор = ВЫКЛ* для каждого отопительного контура.

При правильном подборе кривой нагрева, температура контуров рассчитывается автоматически в зависимости от значения внешней температуры воздуха. Благодаря этому температура в помещении удерживается на заданном уровне независимо от температуры воздуха снаружи.

Советы по выбору соответствующей кривой нагрева:

- если температура наружного воздуха снижается и при этом возрастает температура воздуха в помещении, значит выбрана слишком высокая кривая нагрева,
- если температура наружного воздуха снижается и при этом снижается температура воздуха в помещении, значит выбрана слишком низкая кривая нагрева.

Плохо утепленные здания требуют выбора более высокой кривой нагрева, а хорошо утепленные – более низкой. Заданная температура теплоносителя, рассчитанная согласно кривой нагрева, может быть уменьшена или увеличена контроллером в случае, если она выходит за рамки ограничений температур для данного контура (*Мин. темп., Макс. темп.*).

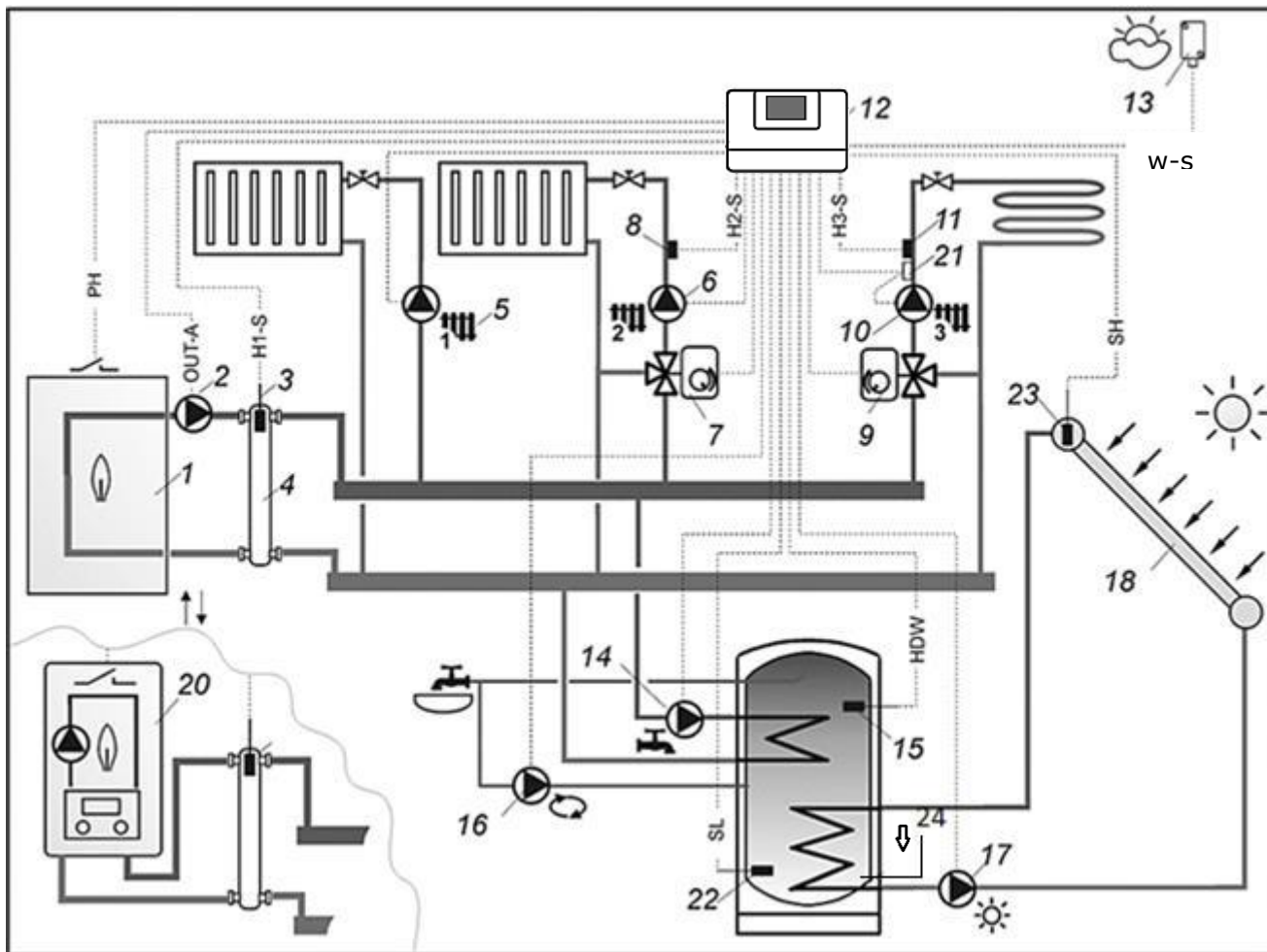
10.5 Настройки комнатного терморегулятора

Для того чтобы комнатная температура была стабильной, необходимо настроить параметры связанные с комнатным терморегулятором.

Комнатный терморегулятор дополняет погодозависимое управление и корректирует температуру теплоносителя для достижения заданной величины температуры воздуха в помещении. Управление каждым отопительным контуром должно осуществляться по показаниям своего комнатного терморегулятора.

Для этого настройте параметр: *Комнатный терморегулятор = ВКЛ*.

11 Гидравлические схемы



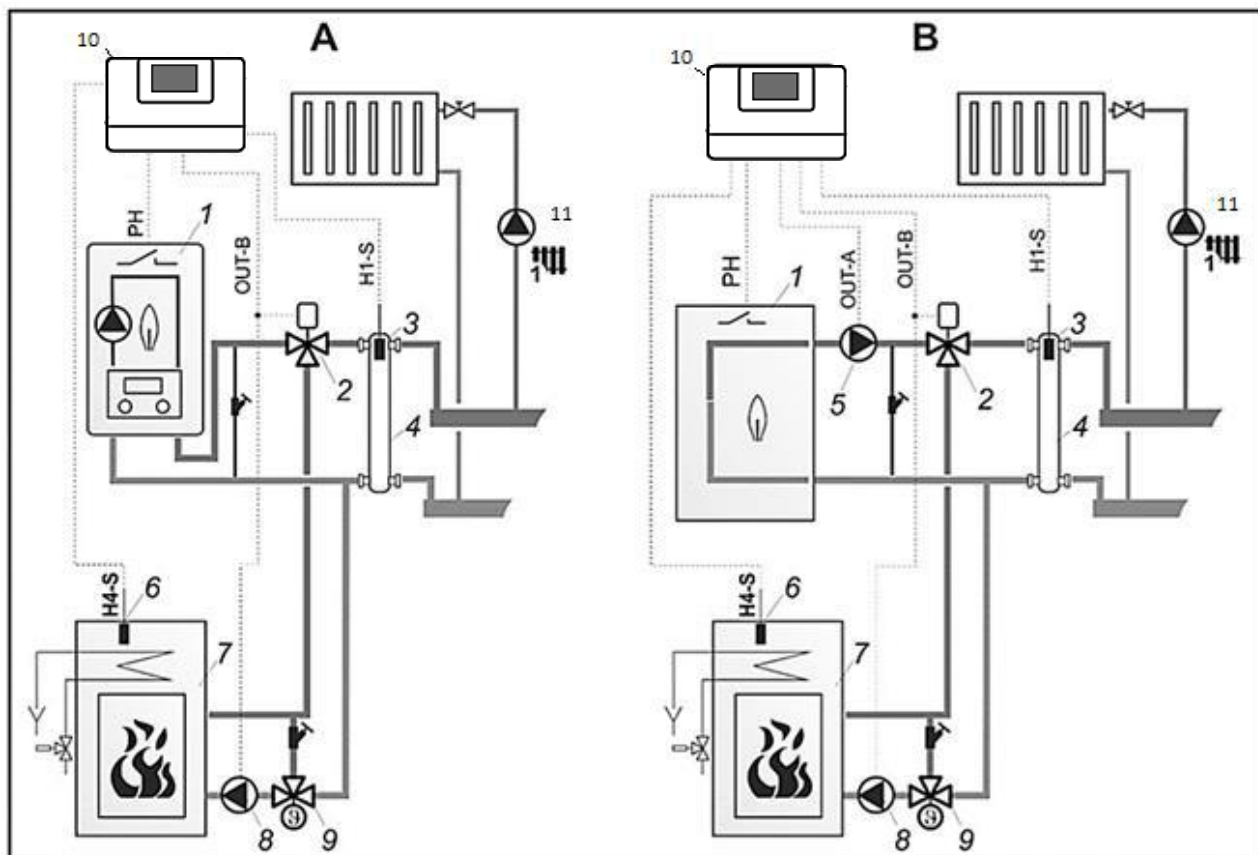
Гидравлическая схема № 1 - основная¹:

- | | |
|---|--|
| 1 – котел без встроенного насоса | 14 – насос загрузки бойлера ГВС |
| 2 – насос котла | 15 – датчик температуры воды бойлера ГВС |
| 3 – датчик температуры прямого контура/гидрострелки | 16 – насос контура рециркуляции ГВС |
| 4 – гидрострелка | 17 – насос системы с солнечным коллектором (PWM) |
| 5 – насос прямого отопительного контура Н1 | 18 – солнечный коллектор |
| 6 – насос регулируемого отопительного контура Н2 | 20 – котел со встроенным насосом |
| 7 – сервопривод регулируемого отоп. контура Н2 | 21 – терморегулятор для защиты контура теплого пола от слишком высокой температуры теплоносителя |
| 8 – датчик температуры воды регулируемого контура Н2 | 22 – нижний датчик температуры бойлера ГВС (датчик температуры нагрева от солнечного коллектора) |
| 9 – сервопривод регулируемого отоп. контура Н3 | 23 – датчик температуры солнечного коллектора |
| 10 – насос регулируемого отопительного контура Н3 | 24 – подача ХВС. |
| 11 – датчик температуры воды регулируемого контура Н3 | |
| 12 – контроллер | |
| 13 – датчик внешней температуры | |

ВАРИАНТ ИСПОЛЬЗОВАНИЯ:

Контур	Параметр	Значение	МЕНЮ
	Гидравлическая схема	1	меню→ сервисные настройки→система
1	Обслуживание	ВКЛ	меню→ сервисные настройки→настройки Н1
	Комнатный терморегулятор	ДА	меню→ сервисные настройки→настройки Н1
2	Обслуживание	ВКЛ (радиаторы)	меню→ сервисные настройки→настройки Н2
	Комнатный терморегулятор	ДА	меню→ сервисные настройки→настройки Н2
	Максимальная температура	80°C	меню→ сервисные настройки→настройки Н2
3	Обслуживание	ВКЛ (теплый пол)	меню→ сервисные настройки→настройки Н3
	Комнатный терморегулятор	ДА	меню→ сервисные настройки→настройки Н3
	Максимальная температура	50°C	меню→ сервисные настройки→настройки Н3

¹ Гидравлические схемы на стр. 19-26 приведены исключительно в качестве примера и не могут заменить проект системы центрального отопления!



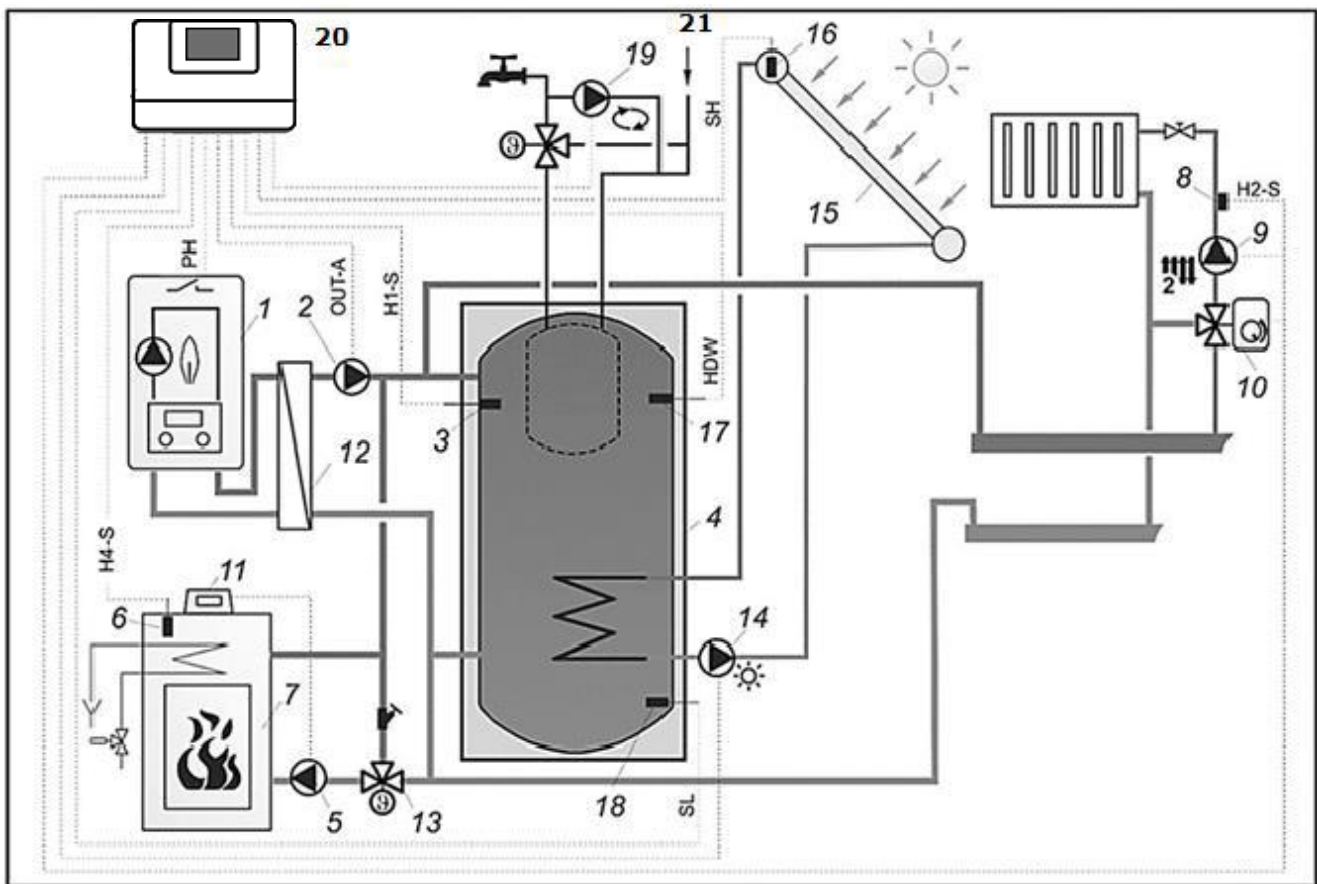
Гидравлическая схема № 2 - подключение камина с водяной рубашкой:

Вариант А – котел со встроенным насосом, вариант В – котел без встроенного насоса:

- | | |
|---|---|
| 1 – котел | 7 – камин с водяной рубашкой |
| 2 – электрический сервопривод переключающий с возвратной пружиной | 8 – насос камина с водяной рубашкой |
| 3 – датчик температуры гидрострелки | 9 – термостатический клапан для защиты от превышения темп. возврата |
| 4 – гидрострелка | 10 - контроллер |
| 5 – насос котла | 11 - насос прямого отопительного контура Н1. |
| 6 – датчик темп. воды камина с водяной рубашкой | |

ВАРИАНТ ИСПОЛЬЗОВАНИЯ:

	Параметр	Значение	МЕНЮ
Вариант А	Выбор	ВКЛ	меню→ сервисные настройки→система→доп. источник тепла
	Гидравлическая схема	2	меню→ сервисные настройки→система
	Темп. выкл. глав. источник тепла	35°C	меню→ сервисные настройки→система→доп. источник тепла
	Температура вкл. насосов (8)	55°C	меню→ сервисные настройки→система→доп. источник тепла
	Температура охлаждения	92°C	меню→ сервисные настройки→ система→доп. источник тепла
Вариант В	Выбор	ВКЛ	меню→ сервисные настройки→система→доп. источник тепла
	Гидравлическая схема	2	меню→ сервисные настройки→система
	Темп. выкл. глав. источник тепла	35°C	меню→ сервисные настройки → система→доп. источник тепла
	Температура вкл. насосов (8)	55°C	меню→ сервисные настройки→ система→доп. источник тепла
	Минимальная температура	50°C	меню→ сервисные настройки→ система→глав. источник тепла
Температура охлаждения	92°C	меню→ сервисные настройки→ система→ доп. источник тепла	
Описание работы	<p>Вариант А: при нагреве датчика камина (6) до температуры (35°C) выключается котёл (1) вместе со встроенным насосом. После нагрева датчика (6) до температуры (55°C) переключается клапан (2) и включается насос камина (8). Если температура датчика (6) превысит 92°C, тогда избыток тепла будет передаваться к отопительным контурам и бойлеру ГВС.</p> <p>Вариант В: при нагреве датчика камина (6) до температуры (35°C) выключается котёл (1). После нагрева датчика (6) до температуры (55°C) переключается клапан (2), выключается насос (5) и включается насос камина (8). Если температура датчика (6) превысит 92°C, тогда избыток тепла будет передаваться к отопительным контурам и бойлеру ГВС. Если камин (7) остыл, то насос (5) выключается или включается согласно показаниям датчика (3) и настроек параметра <i>Минимальная температура</i>.</p>		



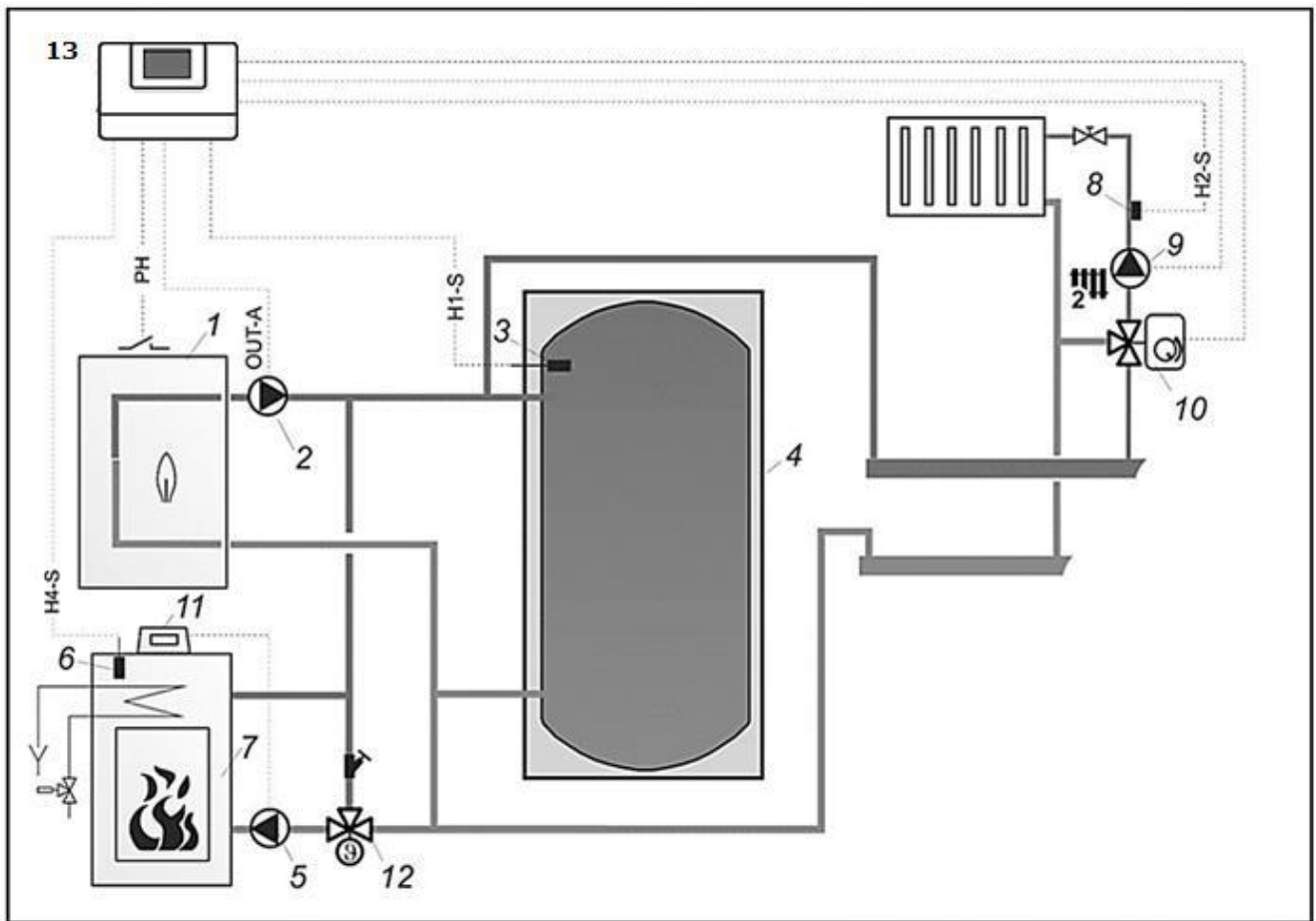
Гидравлическая схема № 3 - схема „А” с теплоаккумулятором "бак в баке":

- | | |
|---|--|
| 1 – котел со встроенным насосом | 11 – контроллер камина |
| 2 – насос циркуляции контура отопления | 12 – пластинчатый теплообменник |
| 3 – датчик температуры теплоносителя в теплоаккумуляторе | 13 – термостатический клапан для защиты от превышения темп. возврата |
| 4 – теплоаккумулятор | 14 – насос системы с солнечным коллектором (PWM) |
| 5 – насос камина контролируемый через контроллер камина | 15 – солнечный коллектор |
| 6 – датчик температуры воды камина с водяной рубашкой | 16 – датчик температуры солнечного коллектора |
| 7 – камин с водяной рубашкой | 17 – датчик температуры воды бойлера ГВС |
| 8 – датчик темп. теплоносителя регулируемого контура Н2 | 18 – нижний датчик температуры нагрева от солнечного коллектора |
| 9 – насос регулируемого отопительного контура Н2 | 19 – насос контура рециркуляции ГВС |
| 10 – электрический сервопривод регулируемого отопительного контура Н2 | 20 – контроллер Multi-Mix |
| | 21 – подача ХВС. |

ВАРИАНТ ИСПОЛЬЗОВАНИЯ:

Параметр	Значение	МЕНЮ
Гидравлическая схема	3	меню→ сервисные настройки→система
Выбор	ВКЛ	меню→ сервисные настройки→система→доп. источник тепла
Температура выключения главного источника тепла	35°C	меню→ сервисные настройки→система→доп. источник тепла
Температура охлаждения	92°C	меню→ сервисные настройки→ система→доп. источник тепла
Минимальная температура	25°C	меню→ сервисные настройки→ система→главный источник тепла
Максимальная температура ГВС	80°C	меню→ сервисные настройки→ солнечный коллектор
Приоритет ГВС	ВЫКЛ	меню→ сервисные настройки→настройки контура ГВС

Насос (2) работает вместе с котлом (1). Если котёл (1) выключится, насос (2) выключится с задержкой 5 мин. При нагреве датчика камина (6) до температуры (35°C) выключается котёл (1) и насос (2) с задержкой 5 мин. Насос (5) управляется контроллером камина (11). Если температура датчика (6) превысит 92°C, тогда избыток тепла будет передаваться к отопительным контурам и бойлеру ГВС. Насос (9) выключится, когда температура на датчике (3) упадёт ниже 25°C. Насос (14) выключится, если температура на датчике 3 превысит 80°C.



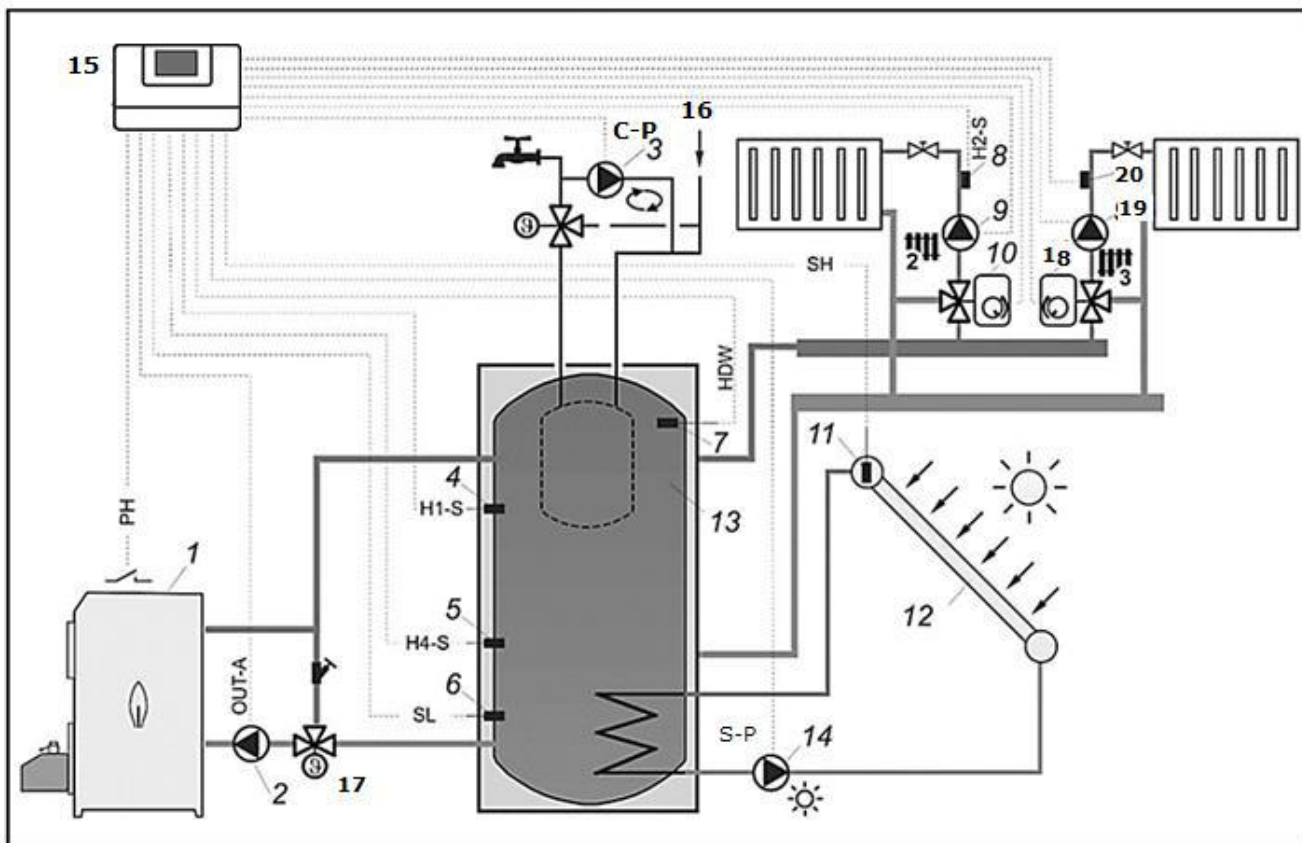
Гидравлическая схема № 4 - схема „В” с теплоаккумулятором (буферной емкостью):

- | | |
|---|---|
| 1 – котел | 8 – датчик темп. теплоносителя регулируемого контура H2 |
| 2 – насос котла | 9 – насос регулируемого отопительного контура H2 |
| 3 – датчик температуры теплоаккумулятора | 10 – электрический сервопривод регулируемого отопительного контура H2 |
| 4 – теплоаккумулятор | 11 – контроллер камина |
| 5 – насос камина контролируемый через контроллер камина | 12 – термостатический клапан для защиты от превышения темп. возврата |
| 6 – датчик темп. воды камина с водяной рубашкой | 13 – контроллер Multi-Mix. |
| 7 – камин с водяной рубашкой | |

ВАРИАНТ ИСПОЛЬЗОВАНИЯ:

Параметр	Значение	МЕНЮ
Гидравлическая схема	4	меню→ сервисные настройки→система
Выбор	ВКЛ	меню→ сервисные настройки→система→доп. источник тепла
Температура отключения главного источника тепла	35°C	меню→ сервисные настройки→система→доп. источник тепла
Температура вкл. насоса	55°C	меню→ сервисные настройки→ система→доп. источник тепла
Температура охлаждения	92°C	меню→ сервисные настройки→ система→доп. источник тепла
Минимальная температура	25°C	меню→ сервисные настройки→ система→главный источник тепла

Насос (2) работает вместе с котлом (1). Если котёл (1) выключится, насос (2) выключится с задержкой 5 мин. При нагреве датчика камина (6) до температуры (35°C) выключается котёл (1) и насос (2) с задержкой 5 мин. Насос (5) управляется контроллером камина (11). Если температура датчика (6) превысит 92°C, тогда избыток тепла будет передаваться к отопительным контурам и бойлеру ГВС. Насос (9) выключится, когда температура на датчике (3) упадёт ниже 25°C.



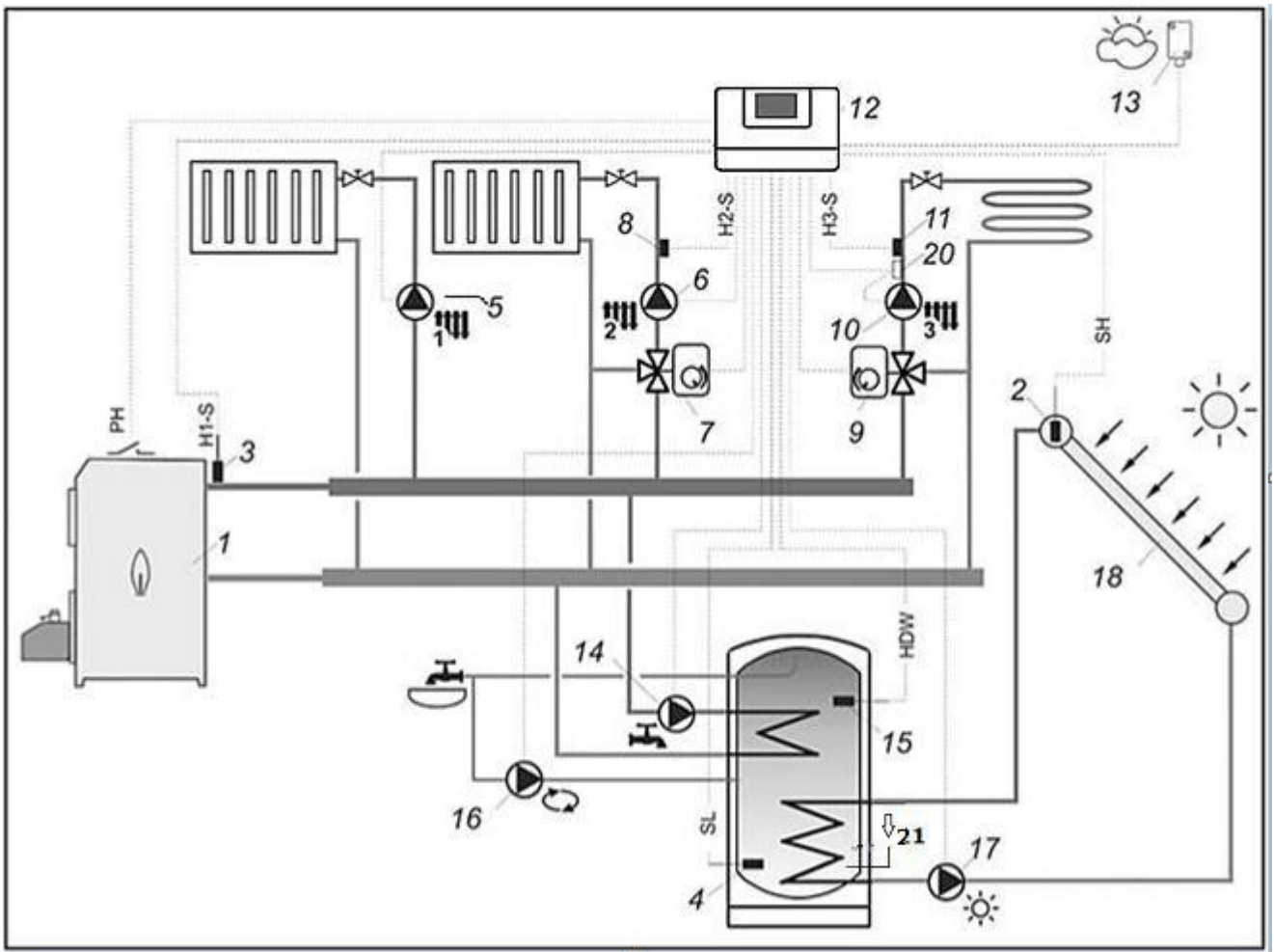
Гидравлическая схема № 5 - схема с пеллетным котлом и теплоаккумулятором:

- | | |
|---|---|
| 1 – котел | 14 – насос системы с солнечным коллектором (PWM) |
| 2 – насос котла | 15 – контроллер Multi-Mix |
| 3 – насос контура рециркуляции ГВС | 16 - подача ХВС |
| 4 - верхний датчик температуры теплоаккумулятора | 17 - термостатический клапан для защиты от превышения температуры возврата |
| 5 – нижний датчик температуры теплоаккумулятора | 18 – электрический сервопривод клапана регулируемого контура отопления НЗ |
| 6 – нижний датчик температуры нагрева от солнечного коллектора | 19 – насос регулируемого отопительного контура НЗ |
| 7 – датчик температуры воды бойлера ГВС | 20 – датчик температуры теплоносителя регулируемого отопительного контура НЗ. |
| 8 – датчик температуры теплоносителя регулируемого контура отопления Н2 | |
| 9 – насос регулируемого отопительного контура отопления Н2 | |
| 10 – электрический сервопривод клапана регулируемого контура отопления Н2 | |
| 11 – датчик температуры солнечного коллектора | |
| 12 – солнечный коллектор | |
| 13 – теплоаккумулятор | |

ВАРИАНТ ИСПОЛЬЗОВАНИЯ:

Параметр	Значение	МЕНЮ
Гидравлическая схема	5	меню→ сервисные настройки → система
Температура вкл. насосов	55°C	меню→ сервисные настройки → система
Минимальная температура	60°C	меню→ сервисные настройки → система→главный источник тепла
Гистерезис	5°C	меню→ сервисные настройки → система→главный источник тепла
Обслуживание	ВКЛ	меню→ сервисные настройки → система→главный источник тепла
Продление работы насоса	5 мин.	меню→ сервисные настройки → система→главный источник тепла
Выбор	ВЫКЛ	меню→ сервисные настройки → система →доп. источник тепла

Насосы (9 и 19) начинают работу при превышении температуры включения насосов 55°C. Котёл (1) выключается после нагрева теплоаккумулятора (13). Котёл (1) должен быть оборудован защитой от холодной обратной воды, например трехходовым термостатическим клапаном. Насос (2) включается вместе с котлом (1) и выключается после выключения котла (1) с задержкой 5 мин.

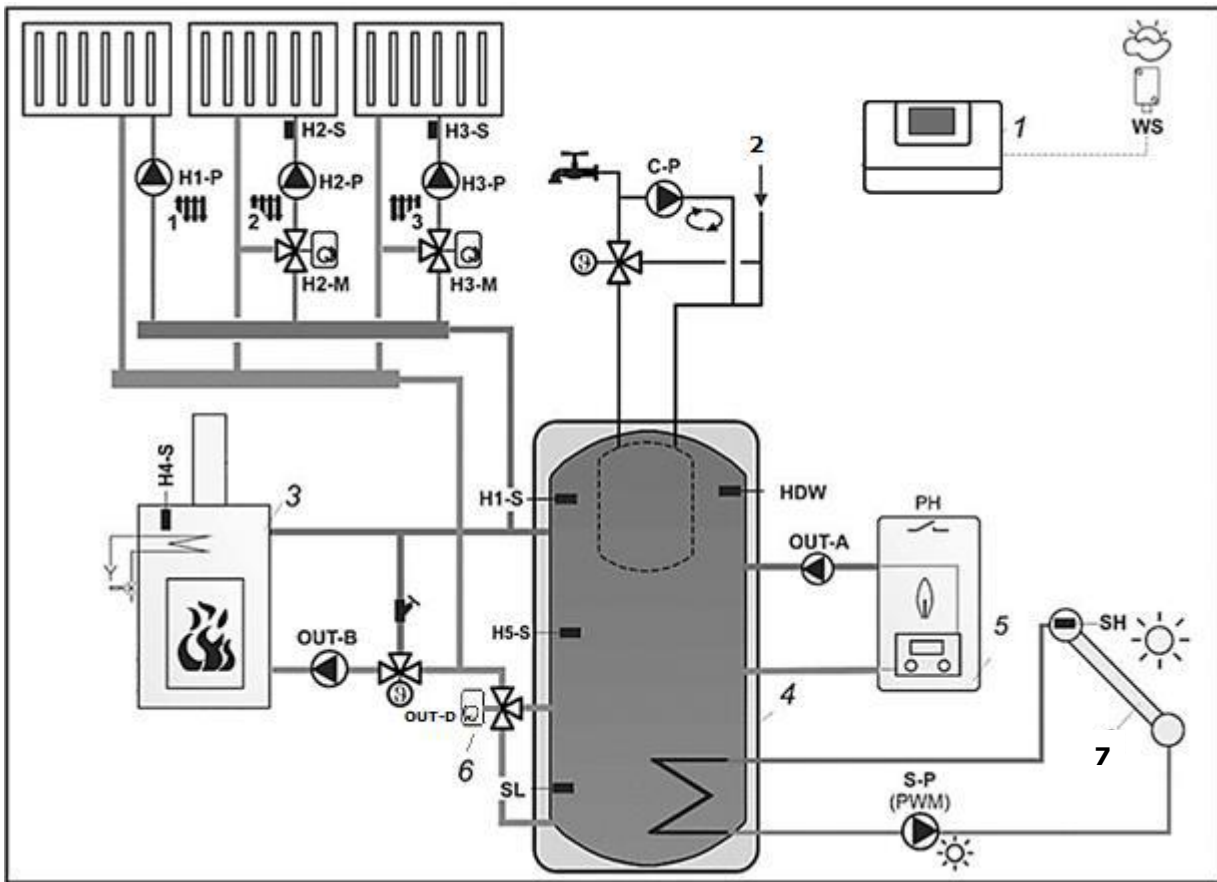


Гидравлическая схема № 6 - схема с пеллетным котлом:

- | | |
|---|--|
| 1 – котел | 11 – датчик темп. теплоносителя регулируемого контура НЗ |
| 2 – датчик температуры солнечного коллектора | 12 – контроллер Multi-Mix |
| 3 – датчик температуры прямого контура | 13 – датчик внешней температуры |
| 4 – нижний датчик температуры нагрева от солнечного коллектора | 14 – насос ГВС |
| 5 – насос прямого отопительного контура Н1 | 15 – датчик температуры воды бойлера ГВС |
| 6 – насос регулируемого отопительного контура Н2 | 16 – насос контура рециркуляции ГВС |
| 7 – сервопривод регулируемого отопительного контура Н2 | 17 – насос системы с солнечным коллектором (PWM) |
| 8 – датчик темп. теплоносителя регулируемого отопительного контура Н2 | 18 – солнечный коллектор |
| 9 – сервопривод регулируемого отопительного контура НЗ | 20 – терморегулятор для защиты контура теплого пола от слишком высокой температуры теплоносителя |
| 10 – насос регулируемого отопительного контура НЗ | 21 – подача ХВС. |

ВАРИАНТ ИСПОЛЬЗОВАНИЯ:

Параметр	Значение	МЕНЮ
Гидравлическая схема	6	меню→ сервисные настройки → система
Температура вкл. насосов	55°C	меню→ сервисные настройки → система
Минимальная температура	60°C	меню→ сервисные настройки → система→главный источник тепла
Гистерезис	5°C	меню→ сервисные настройки → система→главный источник тепла
Обслуживание	ВКЛ	меню→ сервисные настройки → система→главный источник тепла



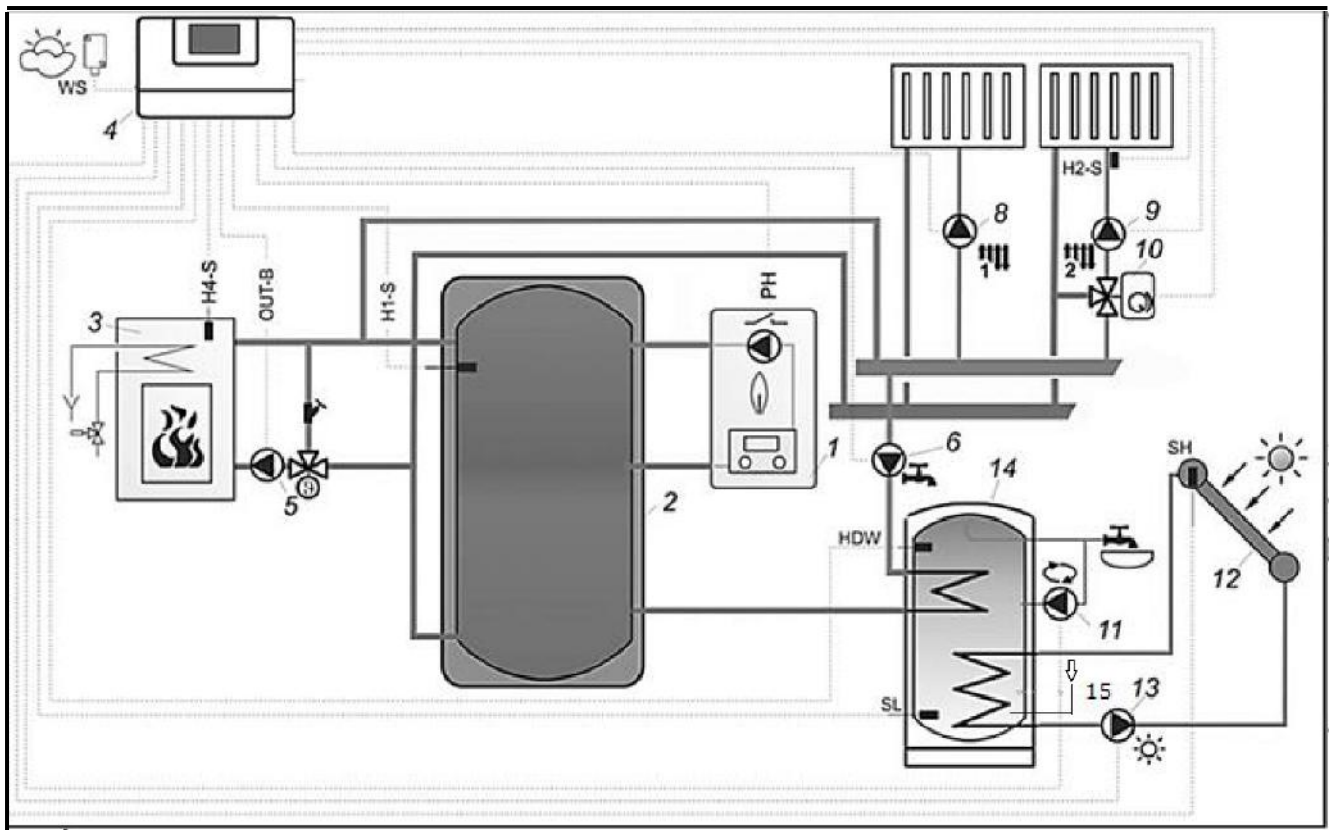
Гидравлическая схема № 7 - схема "А" с многоуровневой зарядкой теплоаккумулятора:

- 1 – контроллер Multi-Mix
- 2 - подача ХВС
- 3 – камин с водяной рубашкой
- 4 – теплоаккумулятор
- 5 – автоматический котел
- OUT-A – насос котла
- OUT-B – насос камина
- OUT-D – переключающий клапан (опция)
- 6 – электрический сервопривод переключающего клапана OUT-D
- 7 – солнечный коллектор
- S-P – насос системы с солнечным коллектором (PWM)
- H1-P – насос прямого отопительного контура
- H2-P, H3-P – насосы регулируемых отопительных контуров
- H2-M, H3-M – электрические сервоприводы клапанов отопительных контуров
- C-P - насос контура рециркуляции ГВС
- H1-S – верхний датчик температуры теплоаккумулятора
- H4-S - датчик температуры воды водяной рубашки камина
- H5-S – средний датчик температуры теплоаккумулятора
- SH – датчик температуры солнечного коллектора
- SL – датчик температуры нагрева от солнечного коллектора
- WS - датчик внешней температуры
- HDW – датчик температуры бойлера ГВС (опция).

ВАРИАНТ ИСПОЛЬЗОВАНИЯ:

Параметр	Значение	МЕНЮ
Гидравлическая схема	7	меню→ сервисные настройки → система
Температура вкл. насосов	50°C	меню→ сервисные настройки → система→главный источник тепла
Температура выкл. насосов	26°C	меню→ сервисные настройки → система→главный источник тепла
Обслуживание	ВКЛ	меню→ сервисные настройки → система→главный источник тепла
„Выкл» в отсутствие запроса тепла	ДА	меню→ сервисные настройки → система→главный источник тепла
Выбор	ВКЛ	меню→ сервисные настройки→система→доп. источник тепла
Температура вкл. насоса	55°C	меню→ сервисные настройки→система→доп. источник тепла

При нагреве датчика H4-S до температуры 55°C включается насос (OUT-B). Насос (OUT-B) работает только тогда, когда температура H4-S выше температуры H1-S. Насосы H1-P, H2-P, H3-P включатся, когда температура H4-S достигнет 50°C и выключатся, если температура H1-S упадет ниже 25°C. Котёл (5) включится, если температура на датчике H1-S упадет ниже заданной температуры. На сервопривод клапана (6) подаётся напряжение, если температура датчика H5-S упадёт ниже значения 55°C (нагрев верхней части теплоаккумулятора). Сервопривод клапана (6) выключится, если температура датчика H5-S превысит значение 50°C (нагрев всего теплоаккумулятора).



Гидравлическая схема № 8 - схема "В" с многоуровневой зарядкой теплоаккумулятора:

- | | |
|--|--|
| 1 – котел | 12 – солнечный коллектор |
| 2 – теплоаккумулятор | 13 - насос системы с солнечным коллектором (PWM) |
| 3 – дополнительный источник тепла (камин с водяной рубашкой) | H1-S – верхний датчик температуры теплоаккумулятора |
| 4 – контроллер Multi-Mix | WS - датчик внешней температуры |
| 5 – насос камина | HDW – датчик температуры бойлера ГВС |
| 6 – насос ГВС | SH - датчик температуры солнечного коллектора |
| 8 – насос прямого отопительного контура Н1 | SL - датчик температуры нагрева от солнечного коллектора |
| 9 – насос регулируемого отопительного контура Н2 | 14 – бойлер ГВС |
| 10 – сервопривод регулируемого отопит. контура Н2 | 15 – подача ХВС |
| 11 - насос контура рециркуляции ГВС | |

ВАРИАНТ ИСПОЛЬЗОВАНИЯ:

Параметр	Значение	МЕНЮ
Гидравлическая схема	8	меню→ сервисные настройки → система
Темп. вкл. насосов	25°C	меню→ сервисные настройки → система
Обслуживание	ВКЛ.	меню→ сервисные настройки → система→главный источник тепла
Мин. температура	40°C	меню→ сервисные настройки → система→главный источник тепла
Выбор	ВКЛ.	меню→ сервисные настройки→система→доп. источник тепла
Темп. выкл. гл. источника тепла	35°C	меню→ сервисные настройки→система→доп. источник тепла
Температура выкл. насоса	55°C	меню→ сервисные настройки→система→доп. источник тепла
Режим ГВС	ВКЛ.	меню→ сервисные настройки → настройки ГВС

12 Электрическое подключение

Контроллер работает в трехпроводной (с заземляющим проводом РЕ) электрической сети 230V~, 50Hz, соответствующей действующим нормам и правилам.



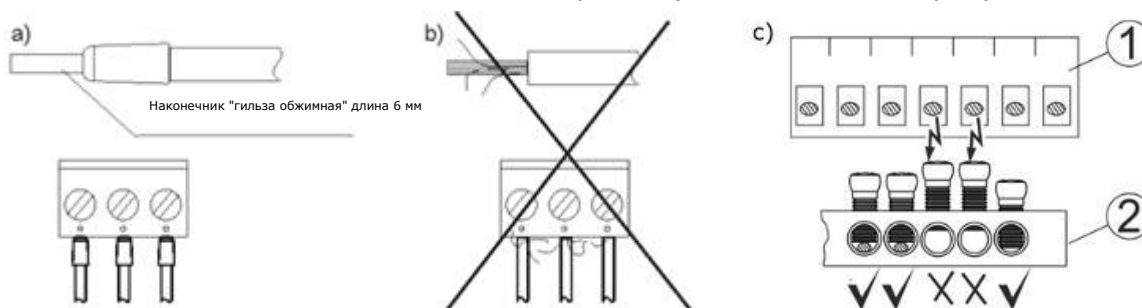
Внимание: риск поражения электрическим током. После выключения контроллера с помощью сенсорного экрана на клеммах остается опасное напряжение. Поэтому, перед началом монтажных работ необходимо отключить электропитание и убедиться, что клеммы и кабели не находятся под напряжением.

Соединительные провода не должны соприкасаться с нагретыми поверхностями, температура которых превышает допустимую рабочую температуру проводов. Клеммы с 1 по 25 предназначены для подключения устройств с сетевым питанием 230V~. Клеммы с 30 по 55 предназначены для работы с низковольтными устройствами (ниже 12V). Клеммы с 26 по 29 не используются.



Подключение сетевого напряжения 230V~ к клеммам 26-55 может привести к повреждению контроллера и создает риск поражения электрическим током!

Все подключенные провода должны быть оконцованы обжимными наконечниками, а клеммные соединения шины заземления и клеммной колодки должны быть надежно прикручены (даже если к данной клемме не подключены провода) как показано на рисунке ниже:




Оконцевание жил проводов: а) – правильно, b) – неправильно с) – необходимость прикручивания клеммных соединений клеммной колодки, где: 1 – клеммная колодка, 2 – шина заземления.



Необходимо убедиться, что оголенные провода не соприкасаются с металлической шиной заземления, установленной около клемм питания контроллера.

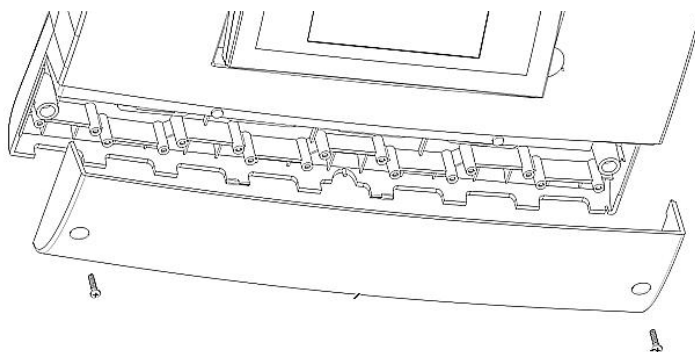


Подключение всевозможных устройств может производить только квалифицированный персонал в соответствии с действующими нормами и правилами. Необходимо также помнить о правилах безопасности связанных с возможным поражением электрическим током. Контроллер должен быть оснащён комплектом проводов со штекерами, необходимых для подключения устройств, требующих напряжение питания 230V~.

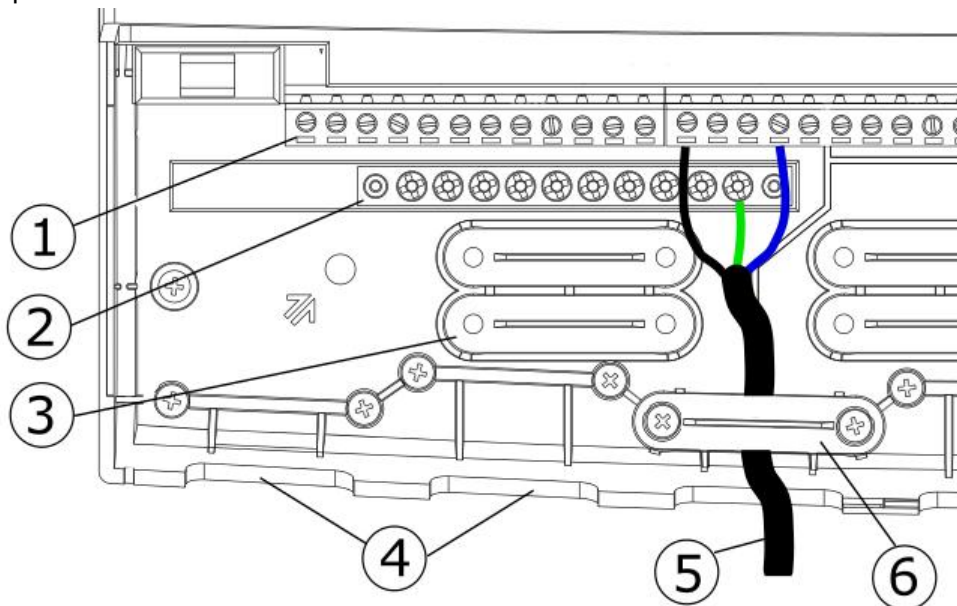
К металлической шине заземления обозначенной символом  должны быть подключены:

- заземляющие провода всех подключённых устройств,
- заземляющий провод контроллера,
- металлическая поверхность на которой установлен контроллер.

Перед подключением необходимо снять крышку корпуса контроллера, как показано на рисунке:



- изолированную часть провода необходимо зафиксировать пластиковым хомутом к корпусу контроллера (6).
- провода должны быть проведены через кабельные отверстия в корпусе (4) и закреплены пластиковыми хомутами (3), хомуты необходимо выломать из корпуса. Это не позволит выдернуть провод из клеммных зажимов. Винтовые соединения клемм (1) должны быть надежно затянуты. Убедитесь в надежном креплении проводов в клеммах, потянув за провод - он не должен шевелиться. Длина зачистки проводов должна быть минимальной и не превышать 50 мм.
- запрещается скручивать лишние не подключенные провода и оставлять их внутри контроллера.



Подключение проводов: 1 - клеммы на клеммной колодке, 2 - шина заземления 3 - хомуты проводов (выломать из корпуса), 4 - кабельные отверстия, 5 - правильно подключенный провод, 6 - крепление провода хомутом (3) к корпусу контроллера.



Электрические провода не должны соприкасаться с нагретыми поверхностями котельного оборудования и дымоходов.

После подключения проводов нужно обязательно закрепить крышку корпуса на своё место.



Необходимо всегда устанавливать крышку корпуса на своё место. Кроме обеспечения безопасности пользователя, крышка дополнительно защищает контроллер от опасного воздействия окружающей среды, обеспечивая необходимый уровень защиты IP.

12.1 Электрическая схема

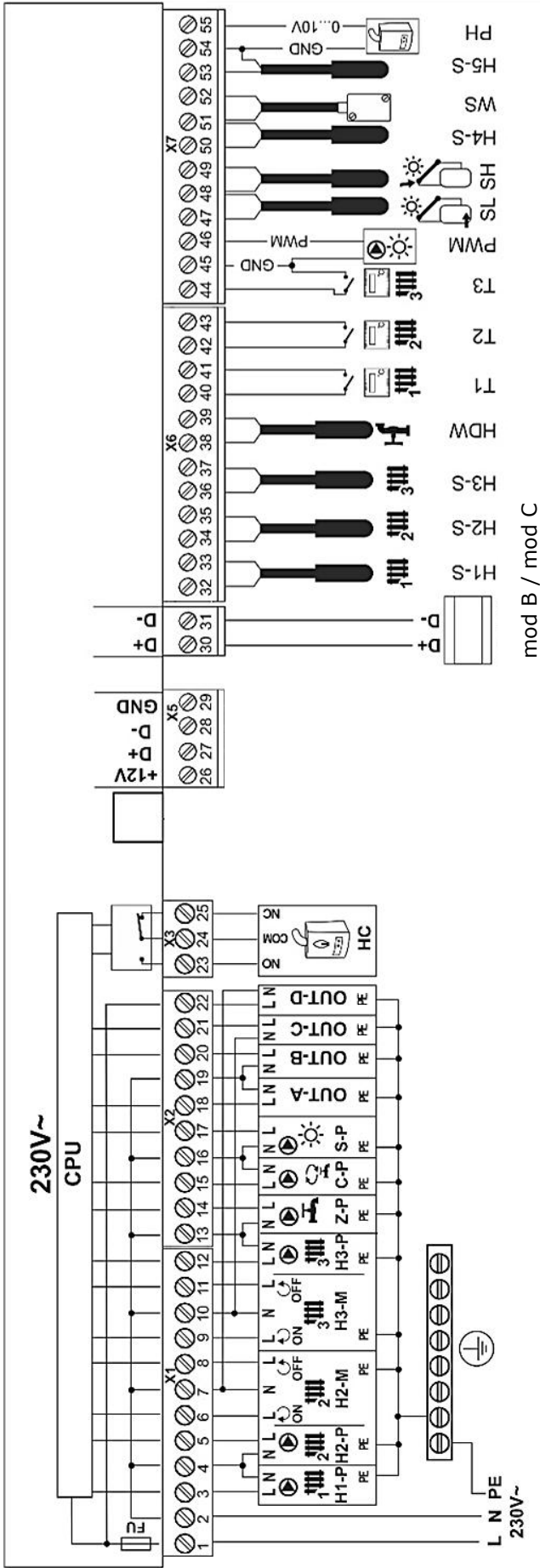


Схема электрических подключений контроллера:

H1-S – датчик темп. теплоносителя прямого контура отопления/гидрострелки типа СТ-10,
H2-S – датчик темп. теплоносителя регулируемого контура отопления типа СТ-10,
H3-S – датчик темп. теплоносителя регулируемого контура отопления типа СТ-10,
HDW – датчик темп. воды бойлера ГВС типа СТ-10,
T1, T2, T3 – комнатные терморегуляторы для независимых отопительных контуров,
PWM – выход для регулирования производительностью насоса системы с солнечным коллектором типа PWM,
SL – датчик температуры нагрева от солнечного коллектора тип СТ-6,
SH – датчик температуры солнечного коллектора типа СТ6-W,
H4-S – датчики температуры универсальный, например, для измерения температуры камина с водяной рубашкой типа СТ-10,
WS – датчик внешней темп. типа СТ6-P,
H5-S – датчики темп. универсальный, напр. для измерения температуры теплоаккумулятора типа СТ-10,

PH – выход для модуляции мощности глав. источника тепла типа 0...10V,
mod B/mod C – модули B и/или C для дополнительных отопительных контуров (опционально),

L N PE – сетевое питание 230V~,

FU – сетевой предохранитель,

CPU – центральный процессор,

H1-P – насос теплоносителя прямого контура отопления (нерегулируемого),

H2-P – насос теплоносителя регулируемого контура отопления,

H3-P – насос теплоносителя регулируемого контура отопления,

H2-M – электрический сервопривод регулируемого контура отопления,

H3-M – электрический сервопривод регулируемого контура отопления,

Z-P – насос загрузки бойлера ГВС,

C-P – насос контура рециркуляции ГВС,

S-P – насос системы с солнечным коллектором с входом PWM,

OUT-A, OUT-B, OUT-C, OUT-D – универсальные управляемые выходы 230V

HC – источник тепла (беспотенциальный контакт).

Клеммы 26-29 не используются!

13 Сервисные настройки



Вход в меню требует введения пин-кода.

Сервисные настройки
Настройки Н1, Н2, Н3
Настройки контура ГВС
Система
Солнечный коллектор
Датчик внешней температуры
Корректировка температуры
Ручной режим
Сброс до заводских настроек
Калибровка сенсорной панели

Настройки Н1
Обслуживание
Метод контроля
➤ Постоянное значение
➤ Погодозависимое
Погодозависимое управление
➤ Кривая нагрева
➤ Параллельное смещение кривой
Комнатный терморегулятор
Заданная температура теплоносителя*
Понижение темп. теплоносителя в режиме НОЧЬ на ...*
Снижение темп. теплоносителя по показанию терморегулятора на...*
Выключение отопительного контура с терморегулятора*
Название контура

Настройки Н2, Н3
Обслуживание
Метод контроля
➤ Постоянное значение
➤ Погодозависимое
Температура заданная теплоносителя*
Понижение темп. теплоносителя в режиме НОЧЬ на ...*
Погодозависимое управление
➤ Кривая нагрева
➤ Параллельное смещение кривой
Заданная температура теплоносителя*
Понижение темп. теплоносителя в режиме НОЧЬ на ...*
Комнатный терморегулятор
Снижение темп. теплоносителя по показанию терморегулятора на...*

Выключение отопительного контура с терморегулятора*
Минимальная температура
Максимальная температура
Время открытия клапана
Работа в режиме ЛЕТО
Нечувствительность смесителя
Диапазон пропорциональности
Интегрирующая составляющая
Название контура
Программа ввода в эксплуатацию*
Вкл. программы ввода в эксплуатацию*

Настройки контура ГВС
Обслуживание
Минимальная температура контура ГВС
Максимальная температура контура ГВС
Приоритет ГВС
Продление работы насоса ГВС
Обслуживание насоса циркуляции ГВС
Время простоя циркуляции ГВС
Время работы циркуляции ГВС
Температура вкл. насоса циркуляции
Гистерезис бойлера ГВС
Режим Антилегионелла
Режим Защиты от замерзания

Система
Главный источник тепла
➤ Обслуживание
➤ Гистерезис
➤ Минимальная температура
➤ Максимальная температура
➤ Температура охлаждения котла
➤ Температура включения насосов
➤ Повышение заданной температуры
➤ Продление работы насоса
➤ Задержка включения
➤ «Выкл» в отсутствие запроса
➤ Метод контроля
Дополнительный источник тепла
➤ Выбор
➤ Температура выключения главного источника тепла
➤ Температура включения насоса
➤ Температура охлаждения котла
Гидравлическая схема
Режим Защиты от замерзания

Режим Защиты от замерзания - задержка
Температура Защиты от замерзания
Время автоматической блокировки насосов
Оповещения
Работа в режиме Отпуск
➤ Удерживание ночной темп.
➤ Режим Защиты от замерзания

- Сервопривод контура НЗ ВКЛ.
- Сервопривод контура НЗ ВЫКЛ.
- Насос ГВС
- Насос циркуляции ГВС
- Насос солнечного коллектора
- Выход-А, В, С, D
- Котел NO/COM/NC

*некоторые позиции меню могут быть невидимы, если не подключен необходимый датчик или не активирована определенная функция.

Солнечный коллектор*
Обслуживание
ΔТ включения насоса солнечного коллектора
ΔТ выключения насоса солнечного коллектора
Минимальная темп. солнечного коллектора
Максимальная температура солнечного коллектора
Температура выключения солнечного коллектора
Минимальная скорость вращения насоса
Защита от замерзания - сол. коллектор
Максимальная температура ГВС
Ночное снижение температуры

Корректировка температур
Внешний датчик температуры

Ручное управление
➤ Насос контура Н1, Н2
➤ Сервопривод контура Н2 ВКЛ.
➤ Сервопривод контура Н2 ВЫКЛ
➤ Насос контура НЗ

13.1 Отопительный контур Н1 – прямой, нерегулируемый

Название	Диапазон	По умолчанию	Описание
Обслуживание	ВКЛ (радиаторы), ВЫКЛ	ВКЛ (радиаторы)	<i>ВКЛ</i> – включает работу контура. <i>ВЫКЛ</i> – выключает работу контура, при этом все параметры связанные с данным контуром скрыты и не активны.
Метод регулирования	Постоянное значение, Погодозависимое	Погодозависимое	<i>Постоянное значение</i> – поддержание постоянной температуры теплоносителя в нерегулируемом контуре. <i>Погодозависимое</i> – управление с применением внешнего датчика температуры. Данный параметр скрыт, если внешний датчик температуры не подключен. Когда датчик поврежден или не подключен <i>Метод регулирования</i> автоматически переключается на <i>Постоянное значение</i> .
Погодозависимое управление			Настройки связанные с погодозависимым управлением.
➤ Кривая нагрева	Темп. заданная на основании кривой нагрева		Нажмите и передвиньте пальцем вверх или вниз соответствующую точку на кривой нагрева, это задаст температуру теплоносителя в контуре для четырех основных внешних температур: 10°C, 0°C, -10°C и -20°C. Чем холоднее на улице, тем температура теплоносителя должна быть выше. При этом станет доступен параметр <i>Метод регулирования</i> = <i>Погодозависимое</i> . Подробная информация в п. 10.4.
➤ Параллельное смещение кривой	-20...20	0°C	Дает возможность параллельно перемещать выше или ниже кривую нагрева. Параметр доступен в случае когда <i>Метод регулирования</i> = <i>Погодозависимое</i> .
Комнатный терморегулятор	НЕТ, ДА	ДА	Влияние показаний комнатного терморегулятора на температуру теплоносителя. <i>ВЫКЛ</i> – комнатная температура не влияет на отопительный контур. <i>ВКЛ</i> – показания комнатного терморегулятора влияют на заданную температуру теплоносителя в отопительном контуре, либо снижая температуру, либо выкл. отопительный контур.
Заданная температура теплоносителя	20...85	45°C	Если <i>Метод регулирования</i> = <i>Постоянное значение</i> , то источник тепла выключится когда <i>Заданная темп. теплоносителя</i> достигнет заданного значения. Повторное включение происходит, когда температура снизится на значение <i>гистерезиса</i> источника тепла. Параметр не доступен когда <i>Метод регулирования</i> = <i>Погодозависимое</i> .
Снижение от режима работы на...	0...80	10°C	Если <i>Метод регулирования</i> = <i>Постоянное значение</i> , то постоянная заданная темп. теплоносителя в контуре снижается для режимов работы: НОЧЬ, АВТО.
Снижение темп. теплоносителя с терморегулятора на...	0...80	10°C	Параметр доступен только тогда, когда <i>Комнатный терморегулятор</i> = <i>ВКЛ</i> . Превышение заданной температуры в помещении вызовет понижение температуры заданной для отопительного контура на значение параметра <i>Снижение темп. теплоносителя с терморегулятора на...</i> Размыкание выходных контактов терморегулятора вызывает снижение температуры теплоносителя. Заданная температура теплоносителя не меняется, когда <i>Снижение темп. теплоносителя с терморегулятора</i> = 0. Параметр недоступен когда <i>Комнатный терморегулятор</i> = <i>ВЫКЛ</i> .
Выключение отопительного контура с терморегулятора	НЕТ, ДА	НЕТ	<i>НЕТ</i> – терморегулятор не влияет на работу контура. <i>ДА</i> – контур будет выключен если заданная температура в помещении будет достигнута.
Название контура	A...Z	H1	Возможность изменения названия контура H1.



Отопительный контур H1 - это нерегулируемый контур. Поэтому, температура заданная для контура H1 такая же, как температура заданная для источника тепла. Это означает, что настройки, касающиеся источника тепла непосредственно влияют на отопительный контур H1. Заданная температура нерегулируемого контура H1 будет автоматически повышаться, чтобы обеспечить тепло для регулируемых отопительных контуров H2 и H3.

13.2 Отопительный контур Н2, Н3 – регулируемый

Название	Диапазон	По умолчанию	Описание
Обслуживание	ВЫКЛ, ВКЛ (радиаторы), ВКЛ (теплый пол)	ВКЛ (радиаторы)	<i>ВЫКЛ</i> – выключает работу контура, при этом все параметры связанные с данным контуром становятся скрытыми и не активными. <i>ВКЛ</i> (радиаторы) – контур радиаторного отопления включен. <i>ВКЛ</i> (теплый пол) – контур внутривольного водяного отопления включен. Для данной настройки контроллер следит за тем, чтобы пределы температуры контура теплого пола не были превышены. Слишком высокая температура в контуре теплого пола может привести к повреждению конструкции пола или ожогу пользователей. Функция ввода в эксплуатацию активна.
Метод регулирования	Постоянное значение, Погодозависимое	Погодозависимое	<i>Постоянное значение</i> – поддержание постоянной температуры теплоносителя в регулируемом контуре. <i>Погодозависимое</i> – управление с применением внешнего датчика температуры. Данный параметр скрыт, если не подключен датчик внешней температуры. Если датчик поврежден или не подключен <i>Метод регулирования</i> автоматически переключается на <i>Постоянное значение</i> .
Погодозависимое управление			Настройки связанные с погодозависимым управлением.
➤ Кривая нагрева	Темп. заданная на основании кривой нагрева		Нажмите и передвиньте пальцем вверх или вниз соответствующую точку на кривой нагрева, это задаст температуру теплоносителя в контуре для четырех основных внешних температур: 10°C, 0°C, -10°C и -20°C. Чем холоднее на улице, тем температура носителя должна быть выше. Параметр доступен в случае когда <i>Метод регулирования</i> = <i>Погодозависимое</i> . Подробная информация в п. 10.4.
➤ Параллельное смещение кривой	-20...20	0°C	Дает возможность параллельно перемещать выше или ниже кривую нагрева. Параметр доступен когда <i>Метод регулирования</i> = <i>Погодозависимое</i> .
Заданная температура теплоносителя	20...85	45°C	Если <i>Метод регулирования</i> = <i>Постоянное значение</i> , то температура теплоносителя отопительного контура удерживается на постоянном уровне. Параметр не доступен когда <i>Метод регулирования</i> = <i>Погодозависимое</i> .
Снижение от режима работы на...	0...80	10°C	Если <i>Метод регулирования</i> = <i>Постоянное значение</i> , тогда постоянная заданная темп. теплоносителя в контуре снижается для режимов работы: НОЧЬ, АВТО.
Комнатный терморегулятор	НЕТ, ДА	ДА	Влияние показаний комнатного терморегулятора на температуру теплоносителя. <i>ВЫКЛ</i> – комнатная температура не влияет на отопительный контур. <i>ВКЛ</i> – комнатный терморегулятор влияет на заданную температуру теплоносителя в отопительном контуре, либо снижает температуру, либо выкл. отопительный контур.
Снижение темп. теплоносителя с терморегулятора на...	0...80	10°C	Параметр доступен только тогда, когда <i>Комнатный терморегулятор</i> = <i>ВКЛ</i> . Превышение заданной температуры в помещении вызовет понижение температуры заданной для отопительного контура на значение параметра <i>Снижение темп. теплоносителя с терморегулятора на...</i> Размыкание контактов выходного реле терморегулятора вызывает снижение температуры теплоносителя. Заданная температура теплоносителя не меняется, когда <i>Снижение темп. теплоносителя с терморегулятора</i> = 0. Параметр недоступен когда <i>Комнатный терморегулятор</i> = <i>ВЫКЛ</i> .
Выключение отопительного контура с терморегулятора	НЕТ, ДА	НЕТ	<i>НЕТ</i> – терморегулятор не влияет на работу контура. <i>ДА</i> – контур будет выключен если заданная температура в помещении будет достигнута.
Минимальная температура	15...65	20°C	Минимальная заданная температура теплоносителя в отопительном контуре
Максимальная температура	20...90	70°C	Максимальная заданная температура теплоносителя в отопительном контуре Если <i>Максимальная температура</i> >55°C и <i>Обслуживание</i> = <i>ВКЛ (теплый пол)</i> , тогда контроллер примет значение 50°C как максимальное, чтобы не допустить повреждения конструкции пола или ожога пользователей.

Время открытия клапана	60 ... 255	140 сек.	Время открытия клапана - введите время полного открытия клапана. Обычно, время написано на корпусе смесительного клапана на табличке, как правило 80 – 190 сек.
Работа в режиме ЛЕТО	НЕТ, ДА	НЕТ	Параметр дает возможность включения отопительного контура не в отопительном сезоне, не смотря на то, что режим ЛЕТО = ВКЛ. Например весной или осенью, когда нет необходимости нагрева целого дома теплый пол может быть включенным.
Нечувствительность смесителя	0,0...4,0	2°C	Параметр определяет значение "зоны нечувствительности" работы регулируемого отопительного контура. Контроллер управляет сервоприводом таким образом, чтобы измеряемая датчиком температура контура была равна заданной величине. Если измеренная температура находится в диапазоне = (заданная темп.) ± (зона нечувствительности), то смеситель не включается. Тем не менее, чтобы избежать слишком частых включений сервопривода (которые могут привести в сокращению срока его работы) регулировка происходит только тогда, когда измеряемая температура теплоносителя будет выше или ниже заданной температуры на значение выше нечувствительности смесителя.
Диапазон пропорциональности	1...6	3	Сервисные настройки – не менять без особой причины.
Интегрирующая составляющая	0...255	160	Сервисные настройки – не менять без особой причины.
Название контура	A...Z	H2, H3	Дает возможность изменения названия контура H2 или H3.
Программа ввода в эксплуатацию	7 диаграмм	Диаграмма 1	<p>Расписание изменения температуры на протяжении времени представлено на экране в форме диаграммы.</p>  <p>Следует подобрать подходящую программу для типа используемой стяжки и условий окружающей среды. Прогревание осуществляется благодаря соответствующему изменению температуры теплого пола в диапазоне 10..55°C в течение 30 дней. Функцию прогрева теплого пола (стяжки) можно выключить в любое время. Если включить данную функцию заново, то она опять будет активна в течение 30 дней.</p>
Запуск программы ввода в эксплуатацию	НЕТ, ДА	НЕТ	Включение или Выключение функции сушки стяжки (прогрев тёплого пола).

13.3 Контур ГВС

Название	Диапазон	По умолчанию	Описание
Обслуживание	ВЫКЛ, ВКЛ	ВКЛ	<i>ВЫКЛ</i> – выключает работу бойлера ГВС. <i>ВКЛ</i> – включает работу бойлера ГВС.
Минимальная температура.	5...55	20°C	Минимальная заданная температура воды в бойлере ГВС.
Максимальная температура	25...92	55°C	Максимальная заданная температура воды в бойлере ГВС. Параметр определяет, до какой максимальной температуры будет нагрет бойлер ГВС во время нагрева от котла или солнечного коллектора. Это очень важный параметр, так как выбор слишком высокого значения может привести к риску ожога горячей водой пользователей. Слишком низкое значение может привести к перегреву котла и затруднению передачи тепла в бойлер ГВС. В системах с солнечным коллектором, слишком низкое значение будет ограничивать получение тепла, так как насос солнечного коллектора загружает бойлер ГВС до Максимальной температуры ГВС. Во время проектирования системы ГВС нужно принять во внимание вероятность выхода из строя контроллера. В результате повреждения контроллера, вода в бойлере ГВС может нагреться до опасной температуры с риском ожога пользователей. Поэтому необходимо использовать дополнительную защиту от перегрева в виде термостатических клапанов.
Приоритет ГВС	ВЫКЛ, ВКЛ	ВКЛ	<i>ВЫКЛ</i> – нагревание бойлера ГВС происходит при включенных отопительных контурах (параллельно). <i>ВКЛ</i> – нагревание бойлера ГВС происходит при выключенных отопительных контурах.
Продление работы насоса ГВС	0...255	0 мин.	После нагрева бойлера ГВС и выключения насоса ГВС может появиться опасность перегрева котла. Это происходит, когда заданная температура ГВС выше, чем заданная температура котла. Проблема особенно заметна, когда насос ГВС работает в режиме ЛЕТО и насосы отопительных контуров выключены. В целях охлаждения котла, работу насоса ГВС можно продлить на время <i>Продления работы насоса ГВС</i> .
Обслуживание насоса циркуляции ГВС	ВЫКЛ, ВКЛ	ВКЛ	<i>ВЫКЛ</i> – выключает насос циркуляции ГВС. <i>ВКЛ</i> – включает насос циркуляции ГВС.
Время простоя циркуляции ГВС	0...255	25 мин.	Время простоя между периодами работы циркуляционного насоса задаётся параметром <i>Время простоя циркуляции ГВС</i> (рекомендуемые настройки 15 - 40 мин.) Циркуляционный насос работает циклически и включается на время работы циркуляции ГВС. (рекомендуемые настройки 60 -120 сек.)
Время работы циркуляции ГВС	0...255	25 сек.	
Температура вкл. насоса циркуляции	0...50	25°C	В целях экономии электроэнергии, циркуляционный насос отключается, когда температура ГВС ниже <i>Температуры вкл. циркуляционного насоса</i> .
Гистерезис бойлера ГВС	1...15	5°C	Бойлер ГВС будет нагреваться до заданной температуры. Если температура бойлера ГВС упадёт ниже <i>Гистерезис бойлера ГВС</i> , снова включится насос ГВС и нагреет бойлер ГВС.
«Антилегионелла»	ВЫКЛ, ВКЛ	ВЫКЛ	<i>ВЫКЛ</i> – выключает функцию «Антилегионелла». <i>ВКЛ</i> – включает функцию «Антилегионелла».. Каждую неделю, в 2 часа ночи с воскресенья на понедельник бойлер ГВС для дезинфекции нагревается до 70°C. Внимание: риск ожога горячей водой. Необходимо проинформировать других пользователей о включении данной функции!
Защита от охлаждения	ВЫКЛ, ВКЛ	ВКЛ	Защита от возврата тепла от бойлера ГВС к источнику тепла/буферному накопителю. Выкл – выключает сравнение температур между датчиками H1-S и HDW.

13.4 Система отопления

Название	Диапазон	По умолчанию	Описание
Главный источник тепла			
➤ Обслуживание	ВЫКЛ, ВКЛ	ВКЛ	<i>ВЫКЛ</i> – контроллер не влияет на работу источника тепла. <i>ВКЛ</i> – контроллер включает или выключает источник тепла в зависимости от потребности в тепловой энергии.
➤ Гистерезис	1...30	4°C	Гистерезис источника тепла. Источник тепла включается при <i>Заданной температуре</i> – Гистерезис/2. Источник тепла выключается при <i>Заданной температуре</i> + Гистерезис/2.
➤ Минимальная температура	20...80	20°C	Минимальная температура источника тепла и соответственно минимальная температура Контура Н1 (нерегулируемого).
➤ Максимальная температура	20...80	20°C	Максимальная температура источника тепла и соответственно максимальная температура Контура Н1 (нерегулируемого).
➤ Температура охлаждения котла	40...100	95°C	При превышении данной температуры избыток тепла передается в отопительные контуры и ГВС.
➤ Температура включения насосов	1...80	50°C	Насосы контуров Н2, Н3 будут включены, когда температура горячей воды будет выше <i>Температуры включения насосов</i> .
➤ Повышение заданной температуры	0...20	5°C	Повышение заданной температуры источника тепла выше заданной температуры бойлера ГВС или отопительного контура. Внимание: заданная температура источника тепла, также является заданной температурой нерегулируемого отопительного Контура Н1.
➤ Продление работы насоса	0...20	5 мин.	Работа насоса котла продлевается после выключения главного источника тепла.
➤ Задержка включения	0...24	0 час.	Источник тепла включается с задержкой. Параметр предназначен для системы с теплоаккумулятором и камином.
➤ «Выкл» в отсутствие запроса	ВЫКЛ, ВКЛ	ВЫКЛ	<i>ВКЛ</i> – если комнатный терморегулятор не требует нагрева тогда главный источник тепла выключится, несмотря, на то, что заданная темп. теплоносителя не была достигнута. <i>ВЫКЛ</i> – источник тепла выключается только тогда, когда заданная температура теплоносителя будет достигнута.
➤ Способ управления	Без модуляции, Модуляция 5К, Модуляция 10К, Модуляция 20К	Без модуляции	<i>Без модуляции</i> – главный источник тепла работает без функции модуляции мощности. <i>Модуляция 5К, Модуляция 10К, Модуляция 20К</i> – главный источник тепла работает с функцией модуляции мощности 0-10V. Читайте больше в п. 9.11
Дополнительный источник тепла			
➤ Выбор	ВЫКЛ, ВКЛ	ВЫКЛ	<i>ВЫКЛ</i> – выключает работу дополнительного источника тепла. <i>ВКЛ</i> – контроллер включает или выключает дополнительный источник тепла в зависимости от потребности в тепловой энергии.
➤ Температура выключения главного источника тепла	20...80	40°C	Выключение главного источника тепла происходит при превышении данной температуры измеренной датчиком дополнительного источника тепла.
➤ Температура включения насоса	1...80	50°C	Насос камина включится, когда температура камина или автоматического котла будет выше <i>Температуры включения насоса</i> .
➤ Температура охлаждения котла	70...100	92°C	Избыточное тепло будет передаваться в отопительные контуры или ГВС в случае, если измеренное значение датчиком температуры дополнительного источника тепла превысит значение <i>Температуры охлаждения котла</i> .
Гидравлическая схема	1...8	1	Параметр определяет особенности гидравлической схемы п. 11.
Температура Защиты от замерзания	ВЫКЛ, ВКЛ	ВЫКЛ	<i>ВЫКЛ</i> – выключает данную функцию. <i>ВКЛ</i> – включает данную функцию.
Защита от замерзания - задержка	1...12	4 час.	Задержка включения функции <i>Защита от замерзания</i> .
Температура Защиты от замерзания	3...25	7°C	Температура, ниже которой включается режим <i>Защиты от замерзания</i> .

Время автоматической блокировки насосов	0...60	0 мин.	Функция экономии электроэнергии. Насос регулируемого отопительного контура автоматически включится когда температура в этом контуре будет выше заданного уровня в течении установленного значения. Рекомендуется установить это значение на 15 минут.
Оповещения	ВЫКЛ, ВКЛ	ВКЛ	<i>ВЫКЛ</i> – позволяет отображать информационные сообщения на главном экране, <i>ВКЛ</i> – не позволяет отображать информационные сообщения.
Работа в режиме Отпуск	Ночное понижение темп., Защита от замерзания	Режим Защиты от замерзания	Параметр определяет, будет ли в режиме ОТПУСК и режиме ВЫКЛЮЧЕН, происходить полное отключение отопительных контуров (Защита от замерзания) или будет поддерживаться ночная температура.

13.5 Система с солнечным коллектором

Название	Диапазон	По умолчанию	Описание
Обслуживание	ВЫКЛ, ВКЛ	ВКЛ	<i>ВЫКЛ</i> – выключает работу солнечного коллектора <i>ВКЛ</i> – включает работу солнечного коллектора.
ΔT вкл. насоса солнечного коллектора	1,5...20	7°C	Если разница между температурой солнечного коллектора и температурой ГВС превысит значение ΔT вкл. насоса солнечного коллектора, включится насос солнечного коллектора.
ΔT выкл. насоса солнечного коллектора	1...19	3°C	Если разница между температурой солнечного коллектора и температурой ГВС упадет ниже значения ΔT выкл. насоса солнечного коллектора, то насос солнечного коллектора выключится.
Минимальная темп. солнечного коллектора	4...110	10°C	Минимальная температура солнечного коллектора ниже которой насос солнечного коллектора не включится. Если минимальная температура солнечного коллектора = ВЫКЛ - функция выключена.
Максимальная температура солнечного коллектора	110...150	120°C	Температура солнечного коллектора, выше которой насос солнечного коллектора будет включен для того, чтобы охладить сол. коллектор, при условии, что температура бойлера ГВС не превышает максимальное значение. Если максимальная температура солнечного коллектора = ВЫКЛ - функция выключена.
Температура выключения солнечного коллектора	115...200°C	150°C	Температура солнечного коллектора, выше которой насос солнечного коллектора будет выключен в целях защиты насоса от перегрева. Насос включится снова, только после охлаждения солнечного коллектора. Если температура выключения солнечного коллектора = ВЫКЛ - функция выключена.
Минимальная скорость вращения насоса	25...100%	25%	Если Минимальная скорость вращения насоса = ВЫКЛ, то функция регулирования оборотов насоса выключена (насос включается на максимальных оборотах 100%) Если Минимальная скорость вращения насоса задана в пределе от 25% до 100%, то функция регулирования оборотов насоса включена. Функция позволяет увеличить потребление тепловой энергии от солнечного коллектора при низком уровне инсоляции. Насос солнечного коллектора снижает скорость вращения, если уменьшается разница температур между датчиком солнечного коллектора и нижним датчиком температуры бойлера ГВС.
Защита от замерзания - сол. коллектор	-15...-35°C	0°C	Температура солнечного коллектора, при которой активируется функция Защиты от замерзания. Значение должно быть выше, чем температура замерзания жидкости в солнечном коллекторе, например, гликоля. Насос солнечного коллектора включится, как только температура солнечного коллектора упадет ниже значения Защиты от замерзания - сол. коллектор, что способствует передаче тепла от бойлера ГВС к сол. коллектору. Внимание: включение данной функции может привести к большим тепловым потерям. Если Защита от замерзания - сол. коллектор = ВЫКЛ - функция выключена.
Максимальная температура ГВС	25...90°C	55°C	Максимальная заданная температура теплоносителя в бойлере. Параметр определяет, до какого значения температуры будет нагрет бойлер ГВС во время работы солнечного коллектора. Это очень важный параметр, так как выбор слишком большого значения может привести к риску ожога пользователей. В системах с сол. коллектором слишком низкое значение будет ограничивать количество получаемого тепла, так как

			система с солнечным коллектором нагревает бойлер ГВС до <i>Максимальной температуры ГВС</i> . Во время проектирования системы ГВС нужно принять во внимание вероятность выхода из строя контроллера. В результате повреждения контроллера, вода в бойлере ГВС может нагреться до опасной температуры с риском ожога пользователей. Поэтому необходимо использовать дополнительную защиту от перегрева в виде термостатических клапанов.
Ночное снижение температуры	ВЫКЛ/10...80°C	60°C	Контроллер во время с 0 ⁰⁰ до 5 ⁰⁰ включает функцию ночного снижения температуры. В это время контроллер запускает насос солнечного коллектора, чтобы нагреть бойлер ГВС до заданной температуры. В любом случае, контроллер выключит режим ночного снижения температуры в 5 ⁰⁰ и перейдет к обычному режиму. Если <i>Ночное снижение температуры = ВЫКЛ</i> – функция выключена.

13.6 Другие параметры

Название	Диапазон	По умолчанию	Описание
Внешний датчик	ВЫКЛ, ВКЛ	ВКЛ	Включение работы датчика внешней температуры для погодозависимого управления отопительным контуром. В случае повреждения датчика, на экране дисплея появляется сообщение „Повреждение датчика внешней темп.“. При включении работы данного датчика появится дополнительное меню связанное с погодозависимым управлением.
Корректировка температур	-5...5	0°C	Корректировка температуры внешнего датчика. Используется в случае расхождения показаний внешнего датчика с фактической температурой воздуха на улице. Для этого необходимо определить точное значение температуры в месте установки датчика и откорректировать показания датчика погоды на главном экране.
Сброс до заводских настроек	ДА, НЕТ	НЕТ	ДА - Восстановление сервисных настроек.

14 Замена сетевого предохранителя

Сетевой предохранитель находится под крышкой корпуса рядом с вводом питающего кабеля. Предохранитель защищает контроллер и подключенные к нему устройства от короткого замыкания и перегрузки.

Рекомендуем использовать инерционные фарфоровые предохранители 5x20 мм с максимальным током срабатывания 6,3 А. Для замены предохранителя необходимо отключить электропитание контроллера, открыть корпус и заменить неисправный предохранитель на новый.

15 Технические характеристики

Питание	230V~, 50Hz
Макс. потребляемый ток контроллером	0,2 А
Макс. номинальный ток	6 (6) А
Степень защиты контроллера	IP20
Темп. окружающей среды	0...50°C
Темп. хранения	-15...65°C, без влияния прямого солнечного света
Относительная влажность воздуха	5 - 85% без конденсации водяного пара
Диапазон измерений темп. датчика СТ-10	0...100°C
Диапазон измерений темп. датчика СТ6 (датчик температуры бойлера, продается отдельно)	0...100°C
Диапазон измерений темп. датчика СТ6-W (датчик температуры коллектора, продается отдельно)	-40...180°C
Диапазон измерений темп. датчика СТ6-P	-40...+40°C
Точность измерения темп. СТ-10, СТ6, СТ6-W и СТ6-P	±2°C
Подключение проводов	Винтовые зажимы клемм цепей питания сетевого напряжения 2,5 мм ² Винтовые зажимы клемм цепей управления 1,5 мм ²

Экран (Сенсорная панель)	Цветной сенсорный экран, графическое меню 480x272pix
Размеры [мм]	340x225x60
Вес	1,6 кг
Стандарты	PN-EN 60730-2-9 PN-EN 60730-1
Класс программного обеспечения	A, согласно PN-EN 60730-1
Класс защиты от поражения электрическим током	I Класс
Степень загрязнения окружающей среды	2 степень, согласно PN-EN 60730-1
Установка	Настенная
Пин-код для входа в сервисное меню	0000

Примечания:

.....



SALUS-Controls
4 Rolna street
43-262 Kobielice
www.salus-controls.eu