

SALUS ERT20



Электронный комнатный терморегулятор предназначен для управления системой полового радиаторного и конвекционного отопления.

Инструкция по эксплуатации и установке

Благодарим Вас за выбор продукции торговой марки «SALUS». Электронный комнатный терморегулятор ERT 20 гарантирует Вам большие выгоды по сравнению с другими стандартными изделиями такого типа.

Простое и удобное обслуживание благодаря подсвеченному регулировочному рычажку. ERT20 дает возможность полного контроля систем отопления.

Нижеследующая инструкция по эксплуатации модели ERT20 гарантирует удобное, точное, а также энергосберегающее использование системы комнатного отопления.

Пожалуйста, помните о том, что ощущение температуры относительно и индивидуально. Установка «комфортной температуры» должна больше отражать ощутимый комфорт внутри помещения, чем твердую цифру. Поэтому намеченную комфортную температуру надо приспособить к индивидуальным нуждам, а также к специфике помещений.

Технические данные

Система (PWM) Pulse-Width-Modulation

Перенагрев помещения это основная проблема, встречаемая в системе полового отопления, а именно после достижения заданной температуры в комнате, наступает ее постоянное повышение, даже при выключенном термостатическом клапане. Терморегулятор ERT20 решает эту проблему эффективным способом, благодаря использованию системы PWM. Эта система контролирует рабочее время, а также частоту открытия и закрытия использованных сервомоторов по отношению к росту температуры в помещении. Результатом чего является добавочная экономия, комфорт, а также отсутствие перенагрева помещения.

Внимание: В случае радиаторных или конвекционных систем отопления регулятор ERT20 предоставляет возможность выключить систему (PWM) (смотрите: таблица настройки).

Нагревание/охлаждение

Комнатный терморегулятор ERT20 предоставляет возможность выбора функций нагревания или охлаждения. Заводские настройки регулятора предусматривают использование функции нагревания. Чтобы включить функцию охлаждения надо с помощью отвертки снять заднюю крышку и установить переключатель

из позиции «heat» в позицию «cool». При режиме функции охлаждения система (PWM) автоматически выключена.

Защита клапанов – система VP

Для обеспечения правильной работы сервомоторов, клапанов, а также для увеличения срока их работы в ситуации, когда системой не пользуются долгое время, например, летом, модель ERT20 использует функцию защиты терموклапанов. Термоклапаны запускаются посредством управляющего устройства раз в неделю, даже если отопление не требуется.

Внимание: Функция может быть выключена (смотрите: таблица настройки)

Функция снижения температуры - NSB (Night Set Back)

ERT20 может изменять температуру в течение суток, что гарантирует эффективное управление системой отопления. Функция снижения температуры дает возможность снижать ее на 4°C, без-регулирования термостата. Это так называемое «ночное снижение температуры».

Функция NSB в регуляторе ERT20 активируется посредством внешнего сигнала, передаваемого планкой фирмы Salus модель KL06. Сигнал передается планке при помощи недельного регулятора фирмы Salus модель ERT50.

Регулятор ERT20 должен быть подключен к планке KL06 при помощи 4-жильного провода, согласно схеме номер 1. Если мы не подключим поле, обозначенное часами, тогда функция NSB не будет активна, но остальные функции регулятора будут правильно работать.

Внимание: Функция NSB активируется регулятором ERT50, который должен быть подключенным к планке KL06 в секции, обозначенной номером 1, согласно схеме номер 1.

Установка

Комнатный терморегулятор ERT20 это электронное устройство, которое регулирует и контролирует температуру систем отопления или других электрических устройств. Обратите внимание на максимальную амперную нагрузку (по техническим данным). Производитель не несет ответственности за действия несоответствующие инструкции.

Установку может осуществлять только квалифицированный специалист, и она должна соответствовать требованиям и указаниям поставщика энергии.

Установку можно осуществлять исключительно после отключения питающей сети переменного тока.

Во время установки надо принимать все меры предосторожности и безопасности. Термостат не должен быть прикрыт мебелью, шторами или другими предметами. Необходимо избегать установки термостата в местах попадания прямых солнечных лучей или других источников тепла (ламп, каминов и тому подобное), а также в местах подвергающихся воздействию сквозняков. Соблюдение этих предписаний предоставит возможность точно и детально измерять и контролировать температуру.

Внимание: Перед открытием термостата необходимо отключить источник питания.

Установка на стену

Выберите место для установки, таким образом, чтобы устройство находилось:

- 80 до 150 см над уровнем пола
 - как минимум 100см от места подвергающегося сквознякам, а именно от окон, дверей, далеко от мест попадания прямых солнечных лучей или других источников тепла (ламп, каминов и тому подобных)
 - регулятор не может быть прикрыт мебелью, шторами или другими предметами, которые могут помешать правильно контролировать температуру
- Перед установкой термостата надо отделить крышку устройства от главной плитки по нижеследующему руководству:
1. Осторожно снимите крутило.
 2. Устраните винт, находящийся внизу.
 3. Снимите крышку, поднимая ее осторожно и держа нижние края. Прочно прикрепите к стене главную панель при помощи приложенных винтов.

Подключение

Подключите термостат согласно схеме подключения 1 или 2. Обозначение полей

ERT 20 230 V	
Обозначение	
⌚	Ночное снижение температуры
N	Нейтральный
L	Питание 230V
←	Выходной сигнал

ERT 20 24 V	
Обозначение	
⌚	Ночное снижение температуры
N	Нейтральный
L	Питание 24V
←	Выходной сигнал

Настройки переключателей

Функции термостата ERT20 имеют опции включи/выключи запуск при помощи переключателей типа «джампер»:

Заводские настройки предусматривают

ERT 20 НАСТРОЙКИ			
Переключатель	Функция	ON	OFF
VP	Защита клапана	<input checked="" type="radio"/> <input checked="" type="radio"/>	<input type="radio"/> <input checked="" type="radio"/>
PWM	Pulse With Modulation	<input checked="" type="radio"/> <input checked="" type="radio"/>	<input type="radio"/> <input checked="" type="radio"/>
⌚	Редукция температуры	<input checked="" type="radio"/> <input checked="" type="radio"/>	<input type="radio"/> <input checked="" type="radio"/>

использование функции «включи».

Существует возможность изменить настройки, согласно своим требованиям посредством изменения позиций зажимов у переключателей.

Внимание: Не надо устранять блокады зажимов.

Точная и профессиональная установка гарантирует степень безопасности

равноценную электрическим устройствам II класса.

Использование

Электронный комнатный терморегулятор ERT20 контролирует температуру в сухих закрытых помещениях при максимальной относительной влажности 95%. Требуемая температура может быть установлена легко и удобно, при помощи регулировочного рычажка. Электронный контроль гарантирует поддержку постоянной заданной температуры, а также автоматический запуск функции снижения температуры, если это требуется.

Чистка

Устройство надо чистить только при помощи сухой ткани. Для чистки нельзя применять сильные чистящие средства, заключающие в себе растворитель.

Технические данные	230V	24V
Питание	230V AC/50Hz	24V AC/50Hz
Максимальный коммутируемый ток	10 (2) A	
Гистерезис	0,5°C	
/ Диапазон рабочей температуры	5°C - 30°C	
Температура хранения	-20°C - + 60°C	

ГАРАНТИЯ

УСЛОВИЯ ГАРАНТИИ

- Продавец гарантирует бесперебойную работу изделия в течение 24 месяцев с даты приобретения, подтвержденной печатью и подписью продавца, а также документом подтверждающим покупку.
- В течение гарантийного срока Продавец гарантирует пользователю бесплатную замену устройства на новый (той же тип/модель) или устранение повреждений являющихся производственными дефектами.
- Гарантии не подлежат повреждения являющиеся эффектом:
 - химических и механических повреждений по вине пользователя,
 - неправильной установки не в соответствии с инструкцией по установке,
 - несоблюдения инструкции по эксплуатации, а также условий безопасности,
 - использования устройства не по назначению.
- Покупатель теряет гарантию, если:
 - повреждения, нанесенные по вине пользователя, являются причиной постоянного снижения качества устройства,
 - неправильное использование - не в соответствии с инструкцией по эксплуатации и установке,
 - несанкционированных вмешательств со стороны сервисных служб.
- Любые претензии по вопросу «гарантийных обязательств» регулируются Гражданским кодексом.

Я прочитал (-а) и принял (-а) условия гарантии

Дата продажи:

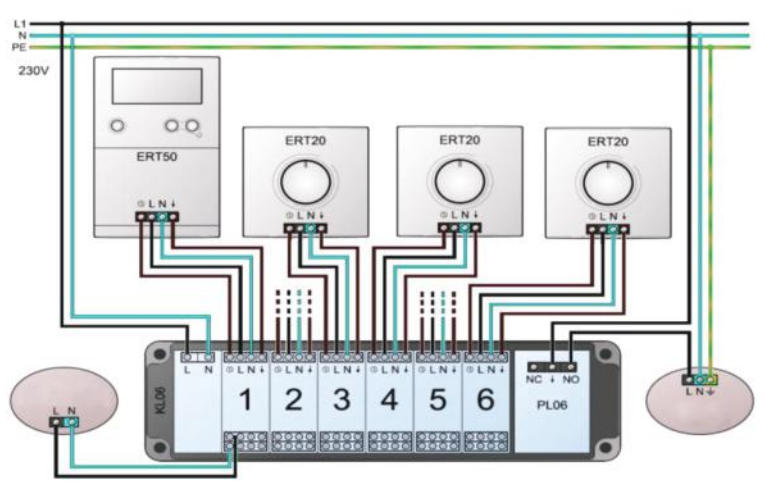
.....

Печать и подпись продавца:

.....

Схема подключения 1

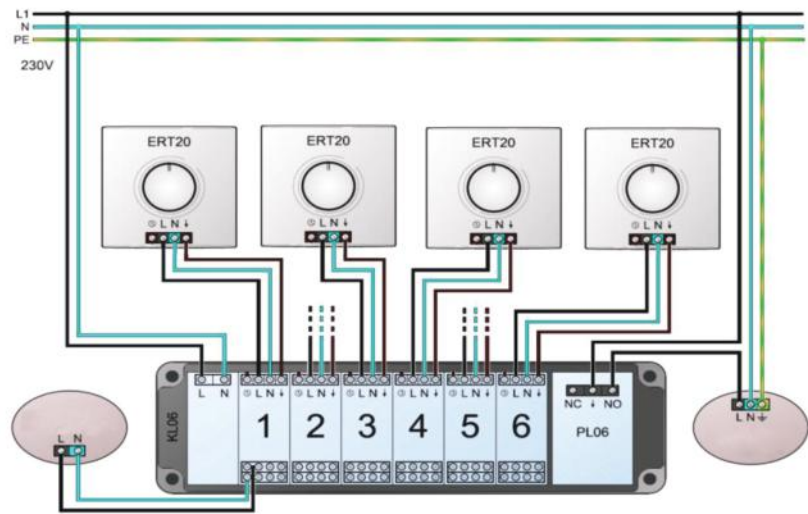
Подключение посредством 4-жильного провода – использование всех функций системы.



Каждая секция подключение к 4 сервомоторам

Схема подключения 2

Подключение посредством 3-жильного провода – использование всех функций регулятора, за исключением функции ночного снижения температуры NSB.



Каждая секция подключение к 4 сервомоторам

IMPORTER:
QL CONTROLS Sp. z o.o. Sp. k.
ul. Rolna 4, 43-262 Kobielice

PRODUCER:
Salus Limited
6/F, Building 20E, Phase 3, Hong Kong
Science
Park, 20 Science Park East Avenue, Shatin,
New Territories, Hong Kong

Представительство SALUSControls в России и Казахстане:
ООО «Салус Рус», 107023, г. Москва,
ул. Суворовская, д.6, стр.7
Россия, +7 (495) 773-09-45