

SALUS CONTROLS

Электронные программаторы
Модели: EP110, EP210, EP310



Руководство по установке и паспорт изделия

IMPORTER:
QL CONTROLS Sp. z o.o. Sp. k.
ul. Rolna 4, 43-262 Kobielice

PRODUCER:
SALUS Limited
6/F, Building 20E, Phase 3, Hong Kong Science
Park, 20 Science Park East Avenue, Shatin,
New Territories, Hong Kong

Представительство SALUScontrols в России и
Казахстане:
ООО «Салус Рус»,
107023, г. Москва, ул. Суворовская, д.6, стр.7
Россия, +7 (495) 773 09-45

Computime
www.salus-controls.eu

SALUS Controls входит в состав Computime Group
SALUS Controls plc постоянно улучшает и модернизирует свою продукцию, поэтому сохраняет за собой право изменять спецификацию, дизайн и материалы продуктов, перечисленных в этой инструкции без предварительного уведомления.



Введение
Электронные таймеры серии EP с ЖК экраном предназначены для настенного монтажа. Программаторы применяются для настройки времени включения и выключения электронных устройств как например: насосы, освещение итд. Программаторы EP характеризуются поддержкой настроек часов, работу таймеров можно программировать: каждый день индивидуально или 5-2 (рабочие+выходные). Вы можете задать 3 периода в сутки точностью до минуты.

Продукция соответствует
Вопросы SALUS Controls информирует что данное оборудование соответствует Директивам:
EMC 2014/30/EU, LVD 2014/35/EC, и RoHS 2011/65/EU. Подробная информация на сайте: www.saluslegal.com

Информация по безопасности
Используйте оборудование согласно инструкции. Программаторы от SALUS можно применять для управления оборудованием только внутри помещений. Это устройство должно устанавливаться квалифицированными специалистами. Установка устройства должна соответствовать руководству, нормам и правилам, действующим в породе, стране или государстве, где она производится. Несоблюдение требований соответствующих руководств, стандартов и правил может привести к травмам, смерти или судебному преследованию.

Технические характеристики			
	EP110	EP210	EP310
Питание	230V AC	230V AC	230V AC
Макс. нагрузка	3 (1) A	3 (1) A	3 (1) A
Выходы	NO / COM / NC бесконтактные	2 x SPDT 230V AC	3 x SPDT 230V AC
Количество каналов	1	2	3
Размеры (мм)	120 x 98 x 27	120 x 98 x 27	120 x 98 x 27

Кнопка	Функция
MODE	Выбор режима работы (ON, ONCE, AUTO, ADV, OFF)
+Hr	Включение ручного режима (на определенное время)
↕	Краткое нажатие: подсветка экрана Удерживайте кнопку через 3 сек., чтобы выключить режим Отпуск
↗	Изменение параметра в большую сторону
↘	Изменение параметра в меньшую сторону
SELECT	Выберите настройки
✓	Подтверждение настроек
RESET	Сброс до заводских настроек

Описание значков на экране

EP110

1. Работа устройства (радикация значков)
2. День недели
3. Кол. часов для функции Ручного режима
4. Показатель выкл./вкл.
5. До подсветки/после подсветки
6. Режим работы
7. Время

EP210

1. Показатель режима работы для I зоны
2. День недели
3. Номер программы
4. Показатель выкл./вкл.
5. Показатель режима работы для II зоны
6. До подсветки/после подсветки
7. Кол. часов для ф. Ручного режима для I зоны
8. Кол. часов для ф. Ручного режима для II зоны
9. Работа I зоны
10. Работа II зоны
11. Время
12. Режим Отпуск

EP310

1. Показатель режима работы для I зоны
2. Показатель режима работы для II зоны
3. Показатель режима работы для III зоны
4. Номер программы
5. Показатель выкл./вкл.
6. Режим Отпуск
7. До подсветки/после подсветки
8. Кол. часов для ф. Ручного режима для I зоны
9. Кол. часов для ф. Ручного режима для II зоны
10. Работа II зоны
11. Кол. часов для ф. Ручного режима для II зоны
12. Работа I зоны
13. Кол. часов для ф. Ручного режима для I зоны
14. Время
15. День недели

Настройки переключателей

Переключатели программаторов можно изменить с помощью переключателей, находящихся на задней крышке термостата.

ВАЖНО: Выполняйте установку только при отключенном напряжении питания!

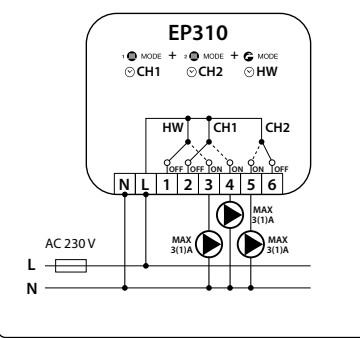
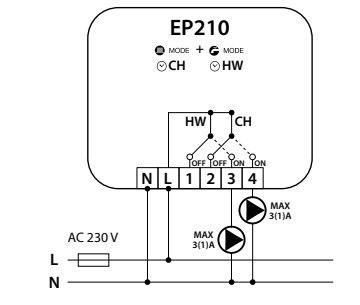
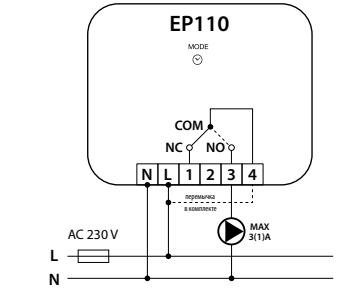
EP110 / EP310	EP210	Описание
	P	Выбор системы: P - контроллер работает независимо
	G	G - работа ГВС зависит от индивидуальной системы отопления (исключение: индивидуальная система вызывает включение ГВС)
5-2	24 ч.	Программирование - рабочие + выходные (5-2) - каждый день индивидуальное (24 ч.)
ВЫКЛ.	ВКЛ.	Функция сохранения настроек

ВАЖНО: После изменения настроек следует сбросить настройки программаторов до заводских. **RESET**

Схемы подключения

Клеммы находятся на крышке, которая размещена снизу программатора. Чтобы снять крышку, следует ослабить крепежа, находящиеся внизу программатора, а затем привлечь программатор к себе.

ВАЖНО: Выполняйте установку только при отключенном напряжении питания!



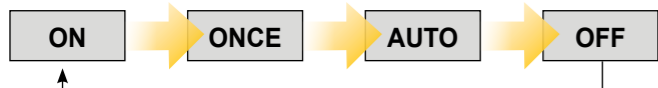
Настройка времени

1. Нажмите одновременно и удерживайте данные кнопки через 3 сек.
2. С помощью кнопок ↗ или ↘, выберите формат времени (12 или 24h).
3. Нажмите кнопку SELECT, чтобы пройти к следующим настройкам.
4. Нажмите кнопку ↗ или ↘, чтобы настроить час.
5. Нажмите кнопку SELECT, чтобы пройти к следующим настройкам.
6. Нажмите кнопку ↗ или ↘, чтобы настроить минуту.
7. Нажмите кнопку SELECT, чтобы пройти к следующим настройкам.
8. Нажмите кнопку ↗ или ↘, чтобы настроить год.
9. Нажмите кнопку SELECT, чтобы пройти к следующим настройкам.
10. Нажмите кнопку ↗ или ↘, чтобы настроить месяц.
11. Нажмите кнопку SELECT, чтобы пройти к следующим настройкам.
12. Нажмите кнопку ↗ или ↘, чтобы настроить день.
13. Нажмите кнопку SELECT, чтобы пройти к следующим настройкам.
14. Нажмите кнопку ↗ или ↘, чтобы включить функцию подсветки на летнее время. Нажмите кнопку SELECT, чтобы завершить процесс настройки времени.
15. Нажмите кнопку SELECT, чтобы пройти к следующим настройкам.

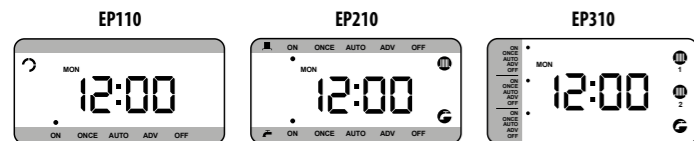
*Назад, вперед (функция сброса). В зависимости от выбранной программы на экране будет экран.

Режимы работы

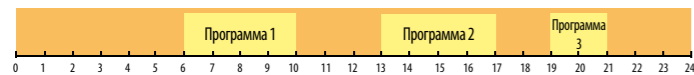
У Вас есть 5 разных режимов на выбор. С помощью кнопки **MODE** можете изменять режимы как показано на рисунке ниже:



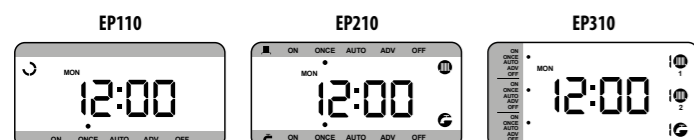
Режим ON



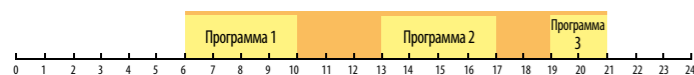
Программатор работает постоянно:



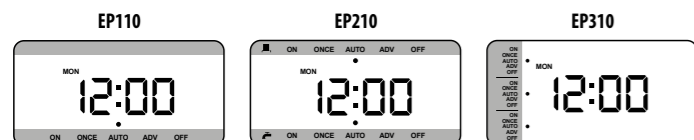
Режим ONCE



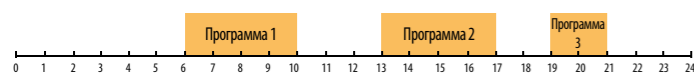
Программатор работает с начала 1 программы до завершения программы 3:



Режим AUTO



Программатор работает согласно заранее установленным программам:



Режим ADV

Режим ADV вы можете включить, только тогда, когда в данный момент активные режимы ONCE или AUTO.



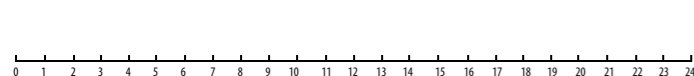
Чтобы включить или выключить режим ADV нажмите и удерживайте ок. 3 сек. кнопку **MODE**. Принцип действия данного режима представлен ниже:



Режим OFF



Программатор выключенный.



Программирование EP110

Вы можете задать 3 независимые временные пределы в сутки. На выбор у вас 2 типа программирования:

- рабочие + выходные (5+2)
- каждый день индивидуально (24 ч.)

По заводским настройкам программатор работает в режиме 5+2.

Чтобы запрограммировать каждый день индивидуально (24 ч.), переместите переключатели согласно схеме представленной на предыдущей странице.

- Нажмите кнопку **SELECT**, чтобы пройти к следующим настройкам.
- Нажмите кнопку **^** или **v**, чтобы выбрать дни, которые хотите запрограммировать.
- Нажмите кнопку **SELECT**, чтобы пройти к следующим настройкам.
- Нажмите кнопку **^** или **v**, чтобы задать час для начала 1 программы.
- Нажмите кнопку **SELECT**, чтобы пройти к следующим настройкам.
- Нажмите кнопку **^** или **v**, чтобы задать минуту для начала 1 программы.
- Нажмите кнопку **SELECT**, чтобы пройти к следующим настройкам.
- Нажмите кнопку **^** или **v**, чтобы задать час для завершения 1 программы.
- Нажмите кнопку **SELECT**, чтобы пройти к следующим настройкам.
- Нажмите кнопку **^** или **v**, чтобы задать минуту для завершения 1 программы.
- Нажмите кнопку **SELECT**, чтобы пройти к следующим настройкам.
- Программатор автоматически перейдет к настройкам следующей программы. Повторите шаги 4-11, чтобы задать следующие программы. Процесс программирования завершите нажимая кнопку **SET**.

Программирование EP210 / EP310

Вы можете задать 3 независимые временные пределы в сутки для каждой зоны. На выбор у вас 2 типа программирования:

- рабочие + выходные (5+2)
- каждый день индивидуально (24 ч.)

По заводским настройкам программатор работает в режиме 5+2.

Чтобы запрограммировать каждый день индивидуально (24 ч.), переместите переключатели согласно схеме представленной на предыдущей странице.

- Нажмите кнопку **SELECT**, чтобы пройти к следующим настройкам.
- Нажмите кнопку **^** или **v**, чтобы выбрать зону или зоны и дни, которые хотите запрограммировать.
- Нажмите кнопку **SELECT**, чтобы пройти к следующим настройкам.
- Нажмите кнопку **^** или **v**, чтобы задать час для начала 1 программы.
- Нажмите кнопку **SELECT**, чтобы пройти к следующим настройкам.
- Нажмите кнопку **^** или **v**, чтобы задать минуту для начала 1 программы.
- Нажмите кнопку **SELECT**, чтобы пройти к следующим настройкам.
- Нажмите кнопку **^** или **v**, чтобы задать час для завершения 1 программы.
- Нажмите кнопку **SELECT**, чтобы пройти к следующим настройкам.
- Нажмите кнопку **^** или **v**, чтобы задать минуту для завершения 1 программы.
- Нажмите кнопку **SELECT**, чтобы пройти к следующим настройкам.
- Программатор автоматически перейдет к настройкам следующей программы. Повторите шаги 4-11, чтобы задать следующие программы. Процесс программирования завершите нажимая кнопку **SET**.

Режим Отпуск

В данном режиме все выходы в программаторе закрыты на определенное количество дней (макс. 31 дней). Когда режим Отпуск активен, на экране появится значок самолета.

- Нажмите кнопку **MODE**.
- Нажмите кнопку **^** или **v**, чтобы задать количество дней для режима Отпуск.
- Подтвердите выбор кнопкой **SET**.
- Подтвердите выбор кнопкой **SET**.

Выключение режима Отпуск

- Нажмите кнопку **MODE**.
- Нажмите кнопку **^** или **v**, чтобы выйти из режима Отпуск.

Функция Ручного режима

Данная функция служит продлению работы активной программы в пределах 1-9 часов. Ручной режим вы можете включить нажимая кнопку **+Hr** (одно нажатия означает 1 час).



Сброс до заводских настроек

В случае, если Вы ошиблись или хотите изменить параметры программатора или хотите сбросить устройство до заводских настроек, нажмите кнопку **RESET**.

ВАЖНО: Данное действие вызовет сброс всех настроек программатора.

Эти изображения показывают процесс сброса настроек для моделей EP110, EP210 и EP310.