



ИНСТРУКЦИЯ ПО МОНТАЖУ И ЭКСПЛУАТАЦИИ

FRANCAIS

DÉCLARATION "CE" DE CONFORMITÉ AUX DIRECTIVES "BASSE TENSION" & "COMPATIBILITÉ ÉLECTROMAGNÉTIQUE"

POMPES SALMSON déclare que les matériels désignés dans la présente notice sont conformes aux dispositions des directives "BASSE TENSION" modifiée (Directive 73/23/CEE) et "COMPATIBILITÉ ÉLECTROMAGNÉTIQUE" modifiée (Directive 89/336/CEE) et aux législations nationales les transposant. Ils sont également conformes aux dispositions du projet et des normes européennes harmonisées suivantes :

NF EN 60.335.2.41 / EN 50.081-1 & 2 / EN 50.082-1 & 2

ENGLISH

EC DECLARATION OF COMPLIANCE WITH THE "LOW VOLTAGE" & "ELECTROMAGNETIC COMPATIBILITY" DIRECTIVES

POMPES SALMSON declares that the equipment described in this manual complies with the provisions of the modified "LOW VOLTAGE" directive (Directive 73/23/EEC) and with the modified "ELECTROMAGNETIC COMPATIBILITY" directive (Directive 89/336/EEC) and with national enabling legislation based upon them. It also complies with the provisions of the following European standards and draft standards:

NF EN 60.335.2.41 / EN 50.081-1 & 2 / EN 50.082-1 & 2

ITALIANO

DICHIARAZIONE DI CONFORMITA' "CE" ALLA DIRETTIVA "BASSA TENSIONE" & "COMPATIBILITA' ELETTROMAGNETICA"

La ditta POMPE SALMSON dichiara che i materiali descritti nel presente manuale rispondono alle disposizioni delle direttive "BASSA TENSIONE" modificate (Direttiva 73/23/CEE) e "COMPATIBILITA' ELETTROMAGNETICA" modificata (Direttiva 89/336/CEE) nonché alle legislazioni nazionali che le transpongono. Sono pure conformi alle disposizioni del seguente progetto e delle seguenti norme europee armonizzate:

NF EN 60.335.2.41 / EN 50.081-1 & 2 / EN 50.082-1 & 2

ESPAÑOL

DECLARACIÓN "C.E." DE CONFORMIDAD CON LAS DIRECTIVAS "BAJA TENSION" Y "COMPATIBILIDAD ELECTROMAGNÉTICA"

POMPES SALMSON declara que los materiales citados en el presente folleto están conformes con las disposiciones de la directiva "BAJA TENSION" modificada (Directiva 73/23/CEE) y "COMPATIBILIDAD ELECTROMAGNÉTICA" modificada (Directiva 89/336/CEE) y a las legislaciones nacionales que les son aplicables. También están conformes con las disposiciones del proyecto y de las siguientes normas europeas armonizadas:

NF EN 60.335.2.41 / EN 50.081-1 & 2 / EN 50.082-1 & 2

PORTUGUÊS

DECLARAÇÃO "C.E." DE CONFORMIDADE COM AS DIRECTIVAS "BAIXA TENSÃO" E COMPATIBILIDADE ELECTROMAGNÉTICA

POMPES SALMSON declara que os materiais designados no presente catálogo obedecem às disposições da directiva "BAIXA TENSÃO", modificada (Directiva 73/23/CEE) e "COMPATIBILIDADE ELECTROMAGNÉTICA" (Directiva 89/336/CEE) e às legislações nacionais que as transcrevem. Obedecem igualmente às disposições do projecto e das normas europeias harmonizadas seguintes:

NF EN 60.335.2.41 / EN 50.081-1 & 2 / EN 50.082-1 & 2

DEUTSCH

EG-ERKLÄRUNG ZUR KONFORMITÄT MIT DER RICHTLINIE "NIEDERSPANNUNG" und "ELEKTROMAGNETISCHE VERTRÄGLICHKEIT"

Die Firma POMPE SALMSON erklärt, daß die in diesem vorliegenden bezeichneten Ausrüstungen die Bestimmungen der abgeänderten Richtlinie "NIEDERSPANNUNG" (EG-Richtlinie 73/23) sowie die Bestimmungen der abgeänderten Richtlinie "ELEKTROMAGNETISCHE VERTRÄGLICHKEIT" (EG-Richtlinie 89/336) sowie die nationalen Vorschriften, in denen diese Richtlinien umgesetzt werden, einhalten. Sie stimmen ferner mit den Bestimmungen des folgenden Entwurfs und der folgenden vereinheitlichten europäischen Normen überein:

NF EN 60.335.2.41 / EN 50.081-1 & 2 / EN 50.082-1 & 2

DANKS

ERKLÆRING OM OVERENSSTEMMELSE MED EF'S "LAVSPENDINGSDIREKTIV" og "ELEKTROMAGNETISK KOMPATIBILITETSDIREKTIV"

POMPES SALMSON erklærer, at udstyret, der beskrives i dette brugsanvisning, er i overensstemmelse med bestemmelserne i det ændrede "LAVSPENDINGSDIREKTIV" (Direktiv 73/23/EØF) og det ændrede "ELEKTROMAGNETISKE KOMPATIBILITETSDIREKTIV" (Direktiv 89/336/EØF) samt de nationale lovgivninger, der indfører dem. Det er ligeledes i overensstemmelse med bestemmelserne i følgende forslag og harmoniserede europæiske standarder:

NF EN 60.335.2.41 / EN 50.081-1 & 2 / EN 50.082-1 & 2

NEDERLANDS

"EG" VERKLARING VAN CONFORMITEIT MET DE RICHTLIJN "LAAGSPANNING" EN "ELEKTROMAGNETISCHE COMPATIBILITEIT"

POMPES SALMSON verklaart dat het in deze document vermelde materieel voldoet aan de bepalingen van de gewijzigde richtlijnen "LAAGSPANNING" (Richtlijn 73/23/EEG) en "ELEKTROMAGNETISCHE COMPATIBILITEIT" (Richtlijn 89/336/EEG) evenals aan de nationale wetgevingen waarin deze bepalingen zijn overgenomen. Het materieel voldoet eveneens aan de bepalingen van de ontwerp-norm en de Europese normen:

NF EN 60.335.2.41 / EN 50.081-1 & 2 / EN 50.082-1 & 2

ΕΛΛΗΝΙΚΑ

ΔΗΛΩΣΗ ΠΙΣΤΟΤΗΤΑΣ "ΕΚ" ΠΡΟΣ ΤΗΝ ΟΔΗΓΙΑ ΣΧΕΤΙΚΑ ΜΕ ΤΙΣ "ΧΑΜΗΛΗ ΤΑΣΗ" & "ΤΗΝ ΗΛΕΚΤΡΟΜΑΓΝΗΤΙΚΗ ΣΥΜΒΑΤΟΤΗΤΑ"

Η POMPE SALMSON δηλώνει ότι οι εξοπλισμοί που αναφέρονται στον παρόντα κατάλογο είναι σύμφωνα με τις διατάξεις της τροποποιημένης οδηγίας σχετικά με τις "ΧΑΜΗΛΗ ΤΑΣΗ" (Οδηγία 89/392/ΕΟΚ) και της τροποποιημένης οδηγίας σχετικά με την "ΤΗΝ ΗΛΕΚΤΡΟΜΑΓΝΗΤΙΚΗ ΣΥΜΒΑΤΟΤΗΤΑ" (Οδηγία 89/336/ΕΟΚ) καθώς και με τις εθνικές νομοθεσίες που εφαρμόζουν την προσαρμογή τους. Είναι επίσης σύμφωνα με τις διατάξεις του σχεδίου και των ακούσιων εναρμονισμένων ευρωπαϊκών προτύπων :

NF EN 60.335.2.41 / EN 50.081-1 & 2 / EN 50.082-1 & 2

QUALITY MANAGEMENT

Robert DODANE




1 Введение

1.1 Применение

Насосы стандартной версии предназначены для отвода и перекачивания чистой воды и воды с незначительным содержанием твердых частиц, воды от стиральных машин.

Насосы версии "А" предназначены для отвода и перекачивания воды от плавательных бассейнов, морской воды, конденсата.

1.2. Технические характеристики

Температура перекачиваемой жидкости	: макс +35°C (+90°C при работе в течение 3 минут)
Размер твердых частиц	: макс. 10 мм
Глубина погружения	: макс. 3 м
Макс. плотность среды	: 1060 кг/м ³

2. Техника безопасности

Эта инструкция содержит важные указания, которые должны соблюдаться при монтаже и эксплуатации. Монтажный и обслуживающий персонал должен внимательно ознакомиться с данной инструкцией.

2.1. Специальные символы

Все указания по технике безопасности, несоблюдение которых может привести к поломке насоса и опасны для жизни человека, обозначены следующим символом:



Предупреждение об электрическом напряжении:



Указания, несоблюдение которых может привести к неисправности и нарушению функций насоса, установки или отдельных частей, обозначены символом:

Внимание!

Указания, нанесенные непосредственно на насос/установку, например стрелки, указывающие направление, должны выполняться при любых условиях.

3. Транспортировка и хранение

По получению оборудования убедитесь, что при транспортировке оно не было повреждено. В случае обнаружения какого-то дефекта со всеми претензиями обращайтесь к перевозчику.

ВНИМАНИЕ!

Если немедленный монтаж оборудования не предусмотрен, необходимо складировать насос в сухом месте и защитить его от возможных ударов и любого внешнего воздействия (сырость, замерзание...)

4 Насос и его принадлежности

4.1 Насос

- Погружной электронасос
- Центробежный, одноступенчатый
- Поплавковый выключатель обеспечивает автоматическое функционирование насоса
- Обратный клапан (кроме Subson 10MF и 20 MP)
- Ручка для переноса насоса
- Подшипники не требуют смазки в течение всего срока службы
- Герметичность насоса обеспечивается манжетным уплотнением, расположенным между мотором и масляной камерой и торцевым уплотнением, расположенным между масляной камерой и насосом.

SAN система (самоочистка)

Subson 20 и 30 снабжены системой автоматической самоочистки сеточного фильтра на всасе.

4.2 Мотор

Однофазный мотор с конденсатором со встроенной тепловой защитой.

Частота сети	50 Гц	60 Гц
Обмотка 1~	230 В	220 В
Частота вращения	2900 об/мин	3500 об/мин
Класс изоляции	F	
Степень защиты	IP68	

4.3 Принадлежности (на заказ)

- Задвижки
- Обратный клапан
- ALARMSON - звуковая сигнализация на случай перелива
- Комплект напорного шланга, состоящий:

для SUBSON 20 и 30 из гибкого шланга Ø 35 мм длиной 5 м и муфты диам. 1 1/4"

для SUBSON 10 из гибкого шланга Ø 25 мм длиной 5м и зажимного хомута (см. рис. 2).

5 Монтаж и установка

5.1 Расположение

Резервуар, в который вы собираетесь установить насос, должен быть легкодоступен и защищен от промерзания.

5.2 Монтаж

Мобильная или стационарная установка насоса

- При стационарной установке дно резервуара должно быть чистым, гладким и горизонтальным (см. рис. 3)

- Насос может работать, находясь погруженным в воду, как полностью, так и частично.
- Уровень жидкости в резервуаре, при которых включается и выключается насос, может изменяться удлинением и укорачиванием поплавкового кабеля (см. рис. 3)

ВНИМАНИЕ! Запрещается переносить или подвешивать насос за электрокабель; чтобы опустить его в яму, привяжите веревку или трос к ручке насоса.

ВНИМАНИЕ! Оставьте минимально необходимый уровень воды в резервуаре(см. рис. 3)

- Если Вы хотите увеличить высоту нагнетания насосов Subson 20 или 30, можно деактивировать систему SAN, следуя инструкциям рис. 1 для этого:

- открутите четыре винта (поз. 2)
- поверните деталь (поз. 1) на 180°С и снимите его вместе с винтами (поз. 2).

5.3 Гидравлическое подключение

- К насосу может подсоединиться жесткий или гибкий трубопровод, диаметр которого должен быть равен или больше диаметра нагнетательного патрубка насоса
- Для SUBSON 10 установите обратный клапан
- Затяните муфту (избегайте чрезмерных усилий) (SUBSON 20 и 30)



Чрезмерное затягивание может повредить резьбу или обратный клапан

- Герметизируйте резьбовые соединения при помощи ленты Тефлон

ВНИМАНИЕ! Во избежание возврата воды в резервуар, следите за тем, чтобы наивысшая точка напорного трубопровода всегда была выше уровня обратного подпора, например, улицы.

5.4 Электроподключение



Электрическое подключение должно производиться только квалифицированным электромонтёром, в соответствии с местными действующими правилами и согласно Правилам устройства электроустановок.

Электросеть должна быть защищена автоматическим предохранителем. Использовать насос для плавательных бассейнов разрешается только в отсутствии людей, при условии что чувствительность предохранителя = 30 мА максимум.

Проверьте напряжение и частоту сети и убедитесь, что электросеть соответствует стандарту IEC 364.

В объем поставки насоса входит 3-проводной электрокабель со стандартной двухштырьковой вилкой с заземлением.

Subson 10MFP/20MFP/30MFP/20 M/30 MFP-A: кабель 10 м – HO 7RNF

Subson 10 MF – 20 MF и 30 MF: кабель 3 м – HO 5RNF

Кабель может быть включен только в двухполюсную розетку с ЗАЗЕМЛЕНИЕМ.



Область электроподключений должна быть защищена от влаги.



Перед ремонтом или тех. обслуживанием насоса, ОБЯЗАТЕЛЬНО отключите насос от электросети.

6 Ввод в эксплуатацию

6.1 Заполнение водой и удаление воздуха



Ни при каких обстоятельствах насос не должен работать всухую

- Заполните резервуар водой и убедитесь, что корпус насоса находится в погруженном состоянии (откройте задвижку, если она есть). Убедитесь, что поплавку ничего не мешает. Включите насос.

- Насос автоматически включится, как только вода достигнет уровня "h" и автоматически выключится, когда вода опустится до уровня "h1" (см. рис. 3).

7 Техническое обслуживание

Во время эксплуатации никакого специального тех. обслуживания насоса не требуется.

В случаи продолжительного простоя насоса

периодически (каждые 2 месяца), кратковременно поднимая поплавок, запускайте насос, чтобы исключить его блокировку.

8 Неисправности, причины и их устранение



Перед ремонтом или тех. обслуживанием насоса, **ОБЯЗАТЕЛЬНО** отключите насос от электросети

Неисправности	Причины	Устранение
8.1 Насос не включается или останавливается во время работы	а) Сработала тепловая защита насоса из-за перегрева мотора б) Нарушение электропитания в) Инеродные тела (галька, куски грязи...) засорили рабочее колесо и всасывающую сетку	а) После охлаждения мотора, насос включится автоматически. Проверьте температуру и минимальный уровень воды б) Проверьте предохранители и все электроподключения в) Отключите насос. Поднимите его из резервуара. Отсоедините всасывающую сетку и промойте ее слабой струей воды
8.2 Насос не качает	а) Обратный клапан смонтирован в неправильном положении (SUBSON 20 и 30) б) Воздух в насосе в) Пережат шланг или закрыта задвижка на напорном трубопроводе	а) Смонтируйте клапан правильно б) Удалите воздух в) Распрямите шланг, откройте задвижку на выходе
8.3 Насос качает, но подача постепенно сокращается	а) Засорилась всасывающая сетка или рабочее колесо	а) Отключите насос. Поднимите его из резервуара. Отсоедините всасывающую сетку и промойте ее слабой струей воды

Рис. 1

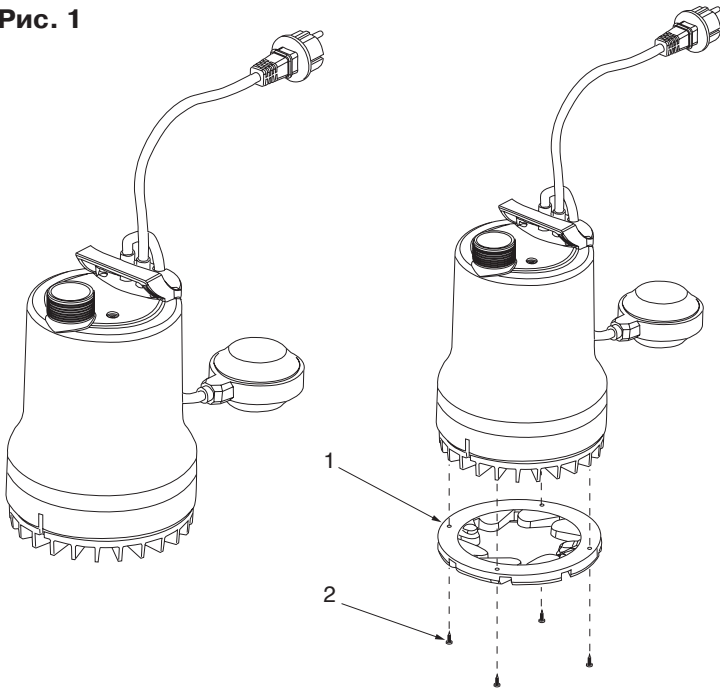


Рис. 2

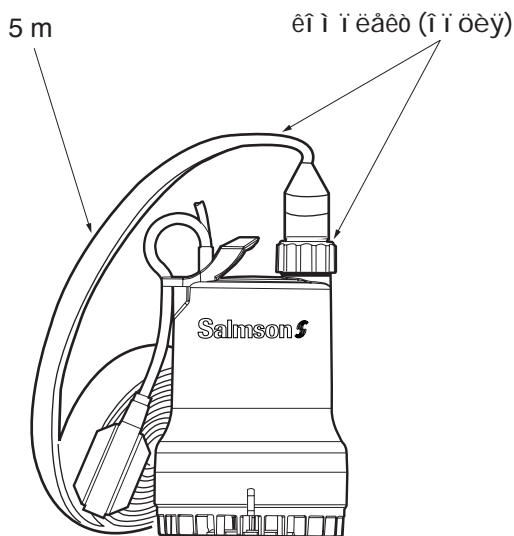
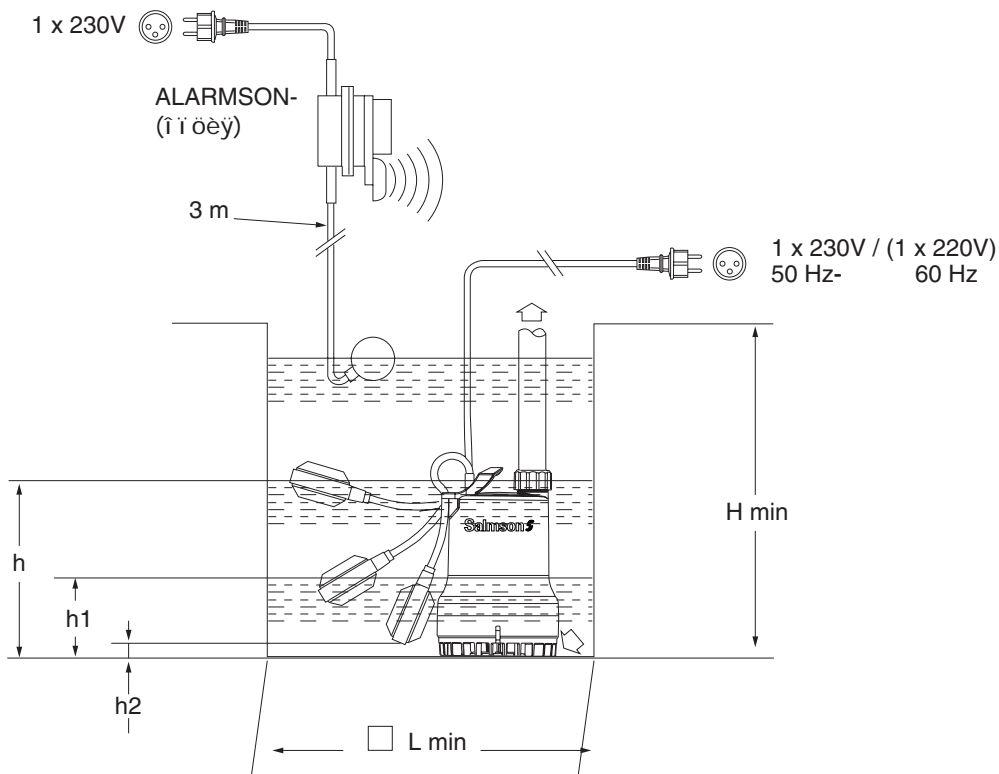


Рис. 3



òeì	H mini (mm)	L mini (mm)	h maxi (mm)	h1 mini (mm)	h2 mini (mm)
SUBSON 10	280	350 x 350	237	50	14
SUBSON 20	280	350 x 350	250	50	14
SUBSON 30	330	350 x 350	280	50	14

ПАСПОРТ / ГАРАНТИЙНЫЙ ТАЛОН

Наименование изделия: Nascos Subson _____

Назначение: Дренажный насос

Изготовитель: Pompes Salmson – S.A., Франция, 53 Boulevard de la Republique, Espace Lumiere – Batiment 6, 784000 Chatou

Арт - номер изделия _____ / **Сер. номер** _____

Импортер: ООО «ВИЛО РУС», 129110, Москва, пр. Мира, д. 68, стр. 3

Сертификат соответствия: РОСС DE.AИ50.В01826

ГОСТ Р МЭК 60335-2-51-2000, ГОСТ Р 51318.14.1-99,

ГОСТ Р 51318.14.2-99, ГОСТ Р 51317.3.2-99, ГОСТ Р 51317.3.3-99



АИ50

Описание изделия: информация указана в каталоге и на фирменной табличке изделия

Срок службы: 5 лет

Дата продажи: _____

Название, адрес торгующей организации: _____

Печать торгующей организации, подпись продавца: _____

Внимание: Гарантийный талон действителен в том случае, если он правильно заполнен: имеется дата покупки, печать и адрес продавца, указаны артикул и серийный номер изделия.

1. Гарантийное обслуживание включает в себя бесплатный ремонт или, при невозможности ремонта, замену насосного оборудования, поставленного **ООО «ВИЛО РУС»** в Россию, в течение 24 месяцев, а приборов автоматики и управления в течение 12 месяцев с даты продажи, но не более 27 месяцев и 15 месяцев соответственно со дня отгрузки со склада **ООО «ВИЛО РУС»**. Время гарантийного ремонта определяется степенью неисправности изделия.
2. Гарантийные обязательства не распространяются в следующих случаях:
 - нарушение правил транспортировки, хранения, монтажа и эксплуатации, изложенных в «Инструкции по монтажу и эксплуатации»
 - Работа с нерегламентированной в технической документации средой
 - неправильное электрическое, гидравлическое и механическое подключение
 - работа в недокументированных режимах, изложенных в технической документации и на фирменной табличке насоса, запуск насосов без перекачиваемой среды
 - Наличие внешних и внутренних механических повреждений (трещины, сколы, следы ударов и т.п.)
 - Использование приборов управления и защиты других производителей, не отвечающих требованиям WIL0, изложенным в технической документации
 - Наличие на изделии признаков ремонта, если ремонт не подтвержден соответствующим документом от уполномоченного сервис партнера **ООО «ВИЛО РУС»**, или изменения внутреннего устройства.
 - Использование неоригинальных запасных частей.
 - Повреждения в результате неисправности или конструктивных недостатков систем, в составе которых эксплуатировалось оборудование.
 - Наличие повреждений полученных в результате воздействия огня, влаги, насекомых, животных, попадания вовнутрь посторонних предметов.
3. Гарантийное обслуживание не распространяется на лампы накалвания, предохранители, расходные материалы и уплотнительные прокладки.
4. При необоснованности претензий к работоспособности изделия и отсутствия конструктивных неисправностей, диагностика оборудования проводимая специалистами Сервисных центров является платной услугой и оплачивается клиентом.
5. Все, поставляемые изделия, являются работоспособными, комплектными и не имеют механических повреждений. Если в течение пяти дней со дня продажи, покупателем не были предъявлены претензии по комплектации товара, внешнему виду, наличию механических повреждений, то в дальнейшем такие претензии не принимаются.
6. **ООО «ВИЛО РУС»** не несет ответственности за возможные расходы, связанные с монтажом и демонтажем гарантийного оборудования. Настоящая гарантия, ни при каких условиях, не дает право на возмещение убытков, связанных с использованием или невозможностью использования купленного оборудования.

