

EXPANSON-H



С ЭЛЕКТРОННЫМ ШКАФОМ УПРАВЛЕНИЯ
АВТОМАТИЧЕСКОЕ УПРАВЛЕНИЕ
1 НАСОСОМ ИЛИ
1 ОСНОВНЫМ + 1 РЕЗЕРВНЫМ

ИНСТРУКЦИЯ ПО МОНТАЖУ И ЭКСПЛУАТАЦИИ

RUS

Salmon

1. ОБЩИЕ СВЕДЕНИЯ

1.1. Применение

Основная функция установки - поддерживать необходимое давление в системе отопления или кондиционирования, изменение которого вызывает колебания температуры. Также установка позволяет обеспечить подпитку системы воздухом.

1.2. Технические характеристики

Рабочее давление, поддерживаемое установкой	макс. 6 бар для Expansion-H, макс. 8 бар для Expansion-V
Температура перекачиваемой среды	+5° до +90°C
Температура окружающей среды	0° до +50°C
Питание насосов	1-230В (50 Гц) 3-230/400В (50 Гц)

2. МЕРЫ БЕЗОПАСНОСТИ

Перед началом работ по монтажу и вводу в эксплуатацию необходимо внимательно изучить данную инструкцию. Пользователи обязаны соблюдать все требования по технике безопасности.

2.1. Условные обозначения, применяемые в данной инструкции

Содержащиеся в этой инструкции по монтажу и эксплуатации указания по технике безопасности, несоблюдение которых может создать опасность для людей, обозначаются общим символом опасности:



при предупреждении об электрическом напряжении:



Указания по технике безопасности, несоблюдение которых может нарушить работу установки, обозначаются словом

Внимание!

3. ТРАНСПОРТИРОВКА И ХРАНЕНИЕ

По получению оборудования убедитесь, что при транспортировке оно не было повреждено. В случае обнаружения какого-то дефекта со всеми претензиями обращайтесь к перевозчику.

Внимание!



Оборудование хранить в сухом месте и защищать от возможных ударов и любого рода внешнего воздействия (сырость, замерзание...)

4. УСТАНОВКА И ЕЕ ПРИНАДЛЕЖНОСТИ

4.1. Описание

Установка (См. рис. 1)

- 1 - Прибор управления и регулирования
- 2 - Бак (200, 400, 600, 800, 1000 или 1500 в зависимости от модели)
- 3 - Горизонтальный многоступенчатый насос Multi-H
- 3a - Заглушка наливного отверстия
- 3b - Заглушка сливного отверстия
- 4 - Перепускной клапан
- 5 - Фильтр с защитной сеткой
- 6 - Манометр
- 7 - Кран (только для 1-насосной установки)
- 8 - Обратный клапан
- 9 - Реле давления

- 10a - Реле защиты от падения давления
- 10b - Реле защиты от превышения давления
- 11 - Поплавок для включения заполнения бака ()
- 12 - Поплавок для защиты от сухого хода ()
- 13 - Электрический клапан
- 14 - Кран трубопровода городской сети водоснабжения
- 15 - Кран всасывающего трубопровода
- 16 - Рифленный патрубок для наполнения бака вручную
- Ø1) - Патрубок для подсоединения трубопровода
(Ø1" - для 1-насосной установки, Ø1"1/2 - для 2-насосной установки)
- Ø2) - Патрубок для наполнения бака (Ø1/2")
- Ø3) - Патрубок перелива при избытке воды (Ø1")
- Ø4) - Патрубок для слива (Ø1")

Прибор управления

- Полное автоматическое управление установкой
 - Герметичный, вид защиты IP 54
 - Защита мотора по сигналу термореле, настроенного на заводе в соответствии с номинальной силой тока (см. фирменную табличку мотора).
 - Рукоятка для защиты и подачи напряжения на установку
- Примечание:** при поставке поплавки (См. п.11 и 12) к баку не подсоединены, но к прибору подключены. Смонтируйте их на бак.

На панели прибора управления (См. рис.2)

- 1 - Индикатор наличия напряжения
- 2 - Индикатор недостатка воды
- 3 - Индикатор пониженного давления
- 4 - Индикатор повышенного давления
- 5 - Индикатор включения наполнения бака
- 6 - Индикатор включения для каждого насоса
- 7 - Индикатор неисправности для каждого насоса
- 8 - 3-позиционный переключатель режимов (для каждого насоса): Авто - 0 - Ручное (мгновенное)
- 9 - Коммутатор открытия электрического клапана: Автоматика - Ручное (с задержкой)

Внутри прибора управления (См. рис. 3):

- 1 - Главный выключатель с клеммой для подключения сети питания
- 2 - Низковольтный трансформатор 12V устройств управления
- 3 - Контакт с клеммами для подключения моторов (для каждого насоса)
- 4 - Клеммная колодка для подключения внешних устройств управления (реле давления, поплавковый выключатель, датчиков неисправности)
- 5 - Термореле с ползунком регулирования силы тока мотора
- 6 - Разъемы для подключения платы автоматического управления
- 7 - Плата автоматического управления и индикации
- 8 - Плавкий предохранитель на 230V или 400V
- 9 - Переключатель режима управления насосом при пониженном давлении:
 - А: насос останавливается
 - В: насос продолжает работать
- 10 - Плавкие предохранители для защиты моторов от короткого замыкания

4.2. Реле давления для управления (См. рис. 4)

Это реле обеспечивает автоматическое включение и выключение насоса (-ов).

- 1) Винт, регулирующий давление выключения насоса (высокое давление)
- 2) Винт, регулирующий давление включения насоса (низкое давление)
- 3) Шкала давления выключения
- 4) Шкала давления включения

4.3. Реле защиты (См. рис. 5)

Эти 2 реле обеспечивают остановку насоса (-ов) при очень высоком давлении; при очень низком давлении (См. §5.4.)

- 1) Гайка, регулирующая давление выключения
- 2) Гайка, регулирующая разницу давлений
- 3) Прилив
- 4) Шайба

4.4. Принадлежности (на заказ)

- Второй перепускной клапан
- Краны для установки
- Виброизолирующие вставки
- Контрфланцы
- Бак против гидроударов
- Импульсный счетчик воды

5. УСТАНОВКА

5.1. Место монтажа

Внимание!

Установка должна монтироваться в легко доступном, хорошо проветриваемом и защищенном от замерзания месте.

Внимание!

Убедитесь, что место монтажа сможет вместить и установку, и накопительный бак.

5.2. Монтаж

Установка и накопительный бак должны располагаться на абсолютно гладкой и горизонтальной поверхности. Монтаж осуществляется при помощи анкерных болтов, не входящих в объем поставки.

5.3. Гидравлическое подключение

Внимание!

Подсоедините установку к обратному трубопроводу системы отопления / кондиционирования в таком месте, где бы она не испытывала влияния работы насоса системы.

Подсоединение к системе отопления / кондиционирования

- 1-насосной установки (п. Ø 1): кран с внутренней резьбой Ø 1" справа
- 2-насосной установки (п. Ø 1): коллектор с внешней резьбой Ø 1" справа или слева
- К городской сети водоснабжения (патрубок с внутренней резьбой Ø 1/2") (п. Ø 2):**
- подсоединение через шланг (предпочтительно)

На случай избытка воды (патрубок с внутренней резьбой Ø1") (п. Ø 3):

- подсоединение водосточной трубы, ничем не закрытой, чтобы можно было видеть стекшую воду.

Для слива (патрубок с внутренней резьбой Ø1") (п. Ø 4):

- подсоединение водосточной трубы.

5.4. Электроподключение



Подключение электричества должен проводить квалифицированный специалист в соответствии с действующими нормами и предписаниями.

Примечание: Нельзя подключить прибор управления к напряжению, отличному от напряжения установки (См. § 1.2 Характеристики)

Подключение к прибору управления насосов осуществляется на заводе.

5.4.1. Сеть питания (См. рис. 3 - п.1)

- 3-фазная сеть: 4-жильный (3 фазы + земля) электрокабель подключаете к клеммам (2-4-6) главного выключателя.
- 1-фазная сеть: 3-жильный (1 фаза+ нейтраль + земля) электрокабель подключаете к клеммам (2- 6) главного выключателя.

5.4.2. Плавкий предохранитель (См. рис. 3 - п.8)

- Установите плавкий предохранитель в зависимости от сети питания (230V/ 400V).




Не забудьте заземлить

5.4.3. Датчики

В зависимости от характеристик системы могут потребоваться различные информационные датчики (макс. постоянный ток 4А).

Беспотенциальные контакты (закрываются при неисправности)

ТИП НЕИСПРАВНОСТИ	КЛЕММЫ
Недостаток воды Неисправность насоса (каждого) Очень низкое давление Очень высокое давление	

В 1-насосной установке все эти неисправности объединены в один общий сигнал тревоги: КЛЕММА !

Беспотенциальные контакты (открываются при неисправности)

ТИП НЕИСПРАВНОСТИ	КЛЕММЫ
Недостаток воды Очень низкое давление Очень высокое давление	Общий сигнал неисправности "sortie bruleur"

Подключение к клеммной колодке - через 2-жильный кабель.

Примечание: у Вас есть выбор между 2 способами работы насоса при очень низком давлении:

- переключатель в позиции А (См. рис.3 -п.9): насос останавливается, чтобы не допустить увеличения утечки - причины понижения давления.
- - переключатель в позиции В (См. рис.3 -п.9): насос продолжает работать и подает воду в систему, чтобы замедлить испарение.

5.5. Поплавки (См. рис. 1-п.11 и 12)

Электроподключение поплавков к клеммной колодке прибора управления осуществляется на заводе.

Вам необходимо подсоединить поплавки к баку. На баке обозначено "Haut" (для верхнего поплавка) и "Bas" (для нижнего). Обеспечьте герметичность при помощи специального клея типа LOXEAL 584 и плотно закрутите накидные гайки, входящие в объем поставки.

Внимание!

Кабель не должен выступать более чем на 10 см внутри бака, иначе кабель может зацепиться за поплавки (Установите на опору накидную гайку для поддержки).

6. ВВОД В ЭКСПЛУАТАЦИЮ



Работа насосов всухую строго запрещена, даже в течение нескольких секунд.

Примечание: поставьте переключатель (См. рис. 3 - п.9) в позицию В.

6.1. Манометр (п.6)

Отрежьте ниппель, чтобы дать доступ воздуху.

6.2. Заполнение бака водой

Вручную

- Подсоедините рифленный патрубок (п.16) к электроклапану (См. рис.1-п.13).
- Подсоедините городскую сеть водоснабжения при помощи гибкого шланга.
- Закройте задвижки установки/системы (п.7) (они входят в объем поставки 1-насосной установки, но не входят - 2-насосной установки).
- Заполните бак водой.

При помощи электроклапана (п.13)

- Подсоедините городскую сеть водоснабжения к крану (п.14)
- Откройте этот кран
- Закройте задвижки установки/системы (п.7)
- Подайте напряжение на прибор, поставив выключатель (См. рис.3-п.1) в позицию "1".
- Поставьте коммутатор открытия электроклапана (См. рис.2-п.9) в позицию "MANU" (Вы услышите шум течения воды)
- Если вода достигнет уровня переполнения (См. рис.7-п.Ø3), поставьте коммутатор (См. рис.2-п.9) в позицию "AUTO".

6.3. Удаление воздуха из насосов

Откройте заглушки наливного отверстия (п.3а) и подождите, пока вода начнет из них выходить, затем закройте.

6.4. Контроль за направлением вращения

Электроподключение насосов к прибору осуществляется на заводе. Однако стоит проверить направление вращения:

Убедитесь, что установка заполнена водой.



Поставьте главный выключатель в позицию "1" (должен загореться индикатор наличия напряжения)



Поставьте на несколько секунд переключатель режимов в позицию "MANU" (на несколько секунд должен загореться индикатор работы насоса)



Проверьте направление вращения



Колесо вращается в нужном направлении	Колесо вращается в обратном направлении
↓	↓
Проверьте следующий насос	Поставьте главный выключатель в позицию "0" (=выключили)
	↓
	Поменяйте местами 2 питающие фазы на клеммной колодке соответствующего мотора
	↓
	Поставьте главный выключатель в позицию "1" (=включили)

6.5. Заполнение насосов водой перед запуском

Поставьте переключатель режимов (См. рис. 2-п.8) на "MANU". При необходимости проверьте каждый насос. Давление быстро поднимется и стрелка манометра (См. рис.1 -п.6) будет стабильна.

6.6. Заполнение системы водой

- Откройте кран установки (п.7), которая подсоединена к системе отопления / кондиционирования.
- Закройте перепускной клапан (См. рис.1 -п.4), повернув до упора по часовой стрелке колесико (См. рис. 6-п.1).
- Поставьте переключатель (и) режимов (См. рис. 2-п.8) на "MANU" (ручной режим: оба насоса работают одновременно).
- Насос вытолкнет воду из бака в систему.
- Когда вода достигнет уровня недостатка воды, насос(ы) остановится и загорится индикатор недостатка воды (См. рис.2 -п.2)
- Отпустите переключатель (и) режимов (См. рис. 2-п.8)
- Электрклапан автоматически заполнит бак заново. Индикатор недостатка воды погаснет.
- Поставьте переключатель (и) режимов (См. рис. 2-п.8) на "MANU"
- Повторите все выше перечисленные действия, пока не заполните водой всю систему.
- Отпустите переключатель (и) режимов (См. рис. 2-п.8)

6.7. Настройка

6.7.1. Реле давления для автоматического управления (См. рис. 1-п.9 и рис.4)

Примечание: Прежде чем настраивать реле, определите нужное Вам давление включения и выключения, пользуясь следующей формулой:

Минимальное давление включения = Высота здания + запас (5 -10м) + давление насыщенного пара (при макс. температуре перекачиваемой жидкости)

Давление выключения = Давление включения + разность давления (0,5 бар)

Внимание!

Убедитесь, что поддерживаемое давление не превышает предела рабочего давления системы.

Принцип

- Чтобы установить требуемое давление выключения Вы крутите винт (п.1). Вращая его по часовой стрелке, Вы увеличиваете давление выключения (См. шкалу п.3)
- Чтобы установить разницу между давлением выключения / включения, Вы крутите винт (п.2). Вращая его по часовой стрелке, Вы уменьшаете разницу давлений.

Выполните следующие действия:

Снимите крышку реле давления (рис.1 -п.9)



Завинтите гайки (**Рис.4 -п.1**) до упора против часовой стрелки, не пережимая.



Закройте кран установки/ системы. Завинтите до упора по часовой стрелке колесико перепускного клапана (рис.6 -п.1)



Поставьте переключатель (и) режимов (рис.2 -п.8) на "MANU", чтобы увеличить давление в установке.



Поверните колесико перепускного клапана (рис.6 -п.1) против часовой стрелки, чтобы установить давление выключения насоса.



Поверните винт (**Рис.4 -п.1**) по часовой стрелке, чтобы подвести курсор к давлению выключения, смотря на шкалу (рис. 4-п.3)



Теперь реле давления настроено на значения, близкие к требуемым



Поставьте переключатель (и) режимов (рис.2 -п.8) на "AUTO" и откройте задвижку системы / установки.



Насос включится при достижении давления выключения за минусом минимальной разницы и автоматически остановится.



При необходимости отрегулируйте значения (См. § выше - принцип). Закройте крышкой реле.

6.7.1. Реле защиты от высокого давления (рис. 1-п.10а и рис.5)

Примечание: Прежде чем настраивать реле, определите нужное Вам значение давления отключения: **К давлению выключения прибавьте 0,5-1 bar.**

Принцип

Настройка осуществляется при помощи гайки (п.1)

Поворачивая ее по часовой стрелке, Вы увеличиваете значение “высокое давление”.

Выполните следующие действия:

Снимите крышку реле защиты от очень высокого давления (рис.1 -п.10а)



Завинтите гайку (**Рис.5 -п.1**) до упора по часовой стрелке, а гайку (**рис.5 -п.2**) против часовой стрелки, не пережимая.



Закройте кран установки/ системы. Завинтите до упора по часовой стрелке колесико перепускного клапана (рис.6 -п.1)



Поставьте переключатель (и) режимов (рис.2 -п.8) на “MANU”, чтобы увеличить давление в установке.



Поверните колесико перепускного клапана (рис.6 -п.1) против часовой стрелки, чтобы установить точку “очень высокого давления”.



Поверните гайку (**рис.5 -п.1**) против часовой стрелки, пока не услышите щелчок (колпачок утопится) (**рис.5 -п.3**). Отметьте положение гайки (**рис.5-п.4**)



Завинтите гайку (**рис.5 -п.1**) по часовой стрелке, пока опять не услышите щелчок (колпачок утопится).



Поверните гайку (**рис.5 -п.1**) против часовой стрелки до позиции, отмеченной ранее (колпачок не утоплен).



Проверьте настройку, изменяя давление при помощи задвижки системы/установки и переключателя режимов на “MANU”. При необходимости отрегулируйте значения до абсолютной точности (См. §выше - принцип). Закройте крышкой реле.



Теперь реле настроено (колпачок не утоплен). Закройте крышкой.

6.7.2. Реле защиты от низкого давления (рис. 1-п.10b и рис.5)

Примечание: Прежде чем настраивать реле, определите нужное Вам значение давления отключения: **Из давления выключения вычтете 1-1,3 bar.**

Выполните следующие действия:

Снимите крышку реле защиты от очень низкого давления (рис.1 -п.10b)



Завинтите гайки (**Рис.5 -п.1и2**) до упора против часовой стрелки, не пережимая.



Поверните колесико перепускного клапана (рис.6 -п.1) против часовой стрелки, чтобы установить точку “очень низкого давления”.



Поверните гайку (**рис.5 -п.1**) по часовой стрелке, пока не услышите щелчок (колпачок выскочит) (**рис.5 -п.3**). Отметьте положение гайки (**рис.5-п.4**)



Поверните гайку (**рис.5 -п.1**) против часовой стрелки, пока опять не услышите щелчок (колпачок утопится).

↓

Поверните гайку (**рис.5 -п.1**) по часовой стрелке до позиции, отмеченной ранее (колпачок остается неутопленным).

↓

Проверьте настройку, изменяя давление при помощи задвижки системы/установки и переключателя режимов на “MANU”. При необходимости отрегулируйте значения до требуемой точности (См. §выше - принцип). Закройте крышкой реле.

↓

Теперь реле настроено (колпачок не утоплен). Закройте крышкой.

6.7.4. Перепускной клапан (рис. 1-п.4 и рис.6)

Примечание: Прежде чем настраивать клапан, определите нужное Вам значение поддерживаемого давления: Из давления выключения отнимите примерно 0,1 bar.

Принцип

Настройка осуществляется при помощи колесика (**Рис.6 -п.1**)

Поворачивая ее по часовой стрелке, Вы увеличиваете значение постоянно поддерживаемого давления.

Выполните следующие действия:

Завинтите до упора колесико перепускного клапана (**Рис.6-п.1**) по часовой стрелке.

↓

Закройте кран установки/ системы (п.7).

↓

Поставьте переключатель (и) режимов на “MANU”, чтобы увеличить давление в системе.

↓

Отпустите переключатель (и) режимов при достижении желаемого давления открытия перепускного клапана. При необходимости отрегулируйте это значение при помощи спускового крана котла.

↓

Поверните колесико перепускного клапана (рис.6 -п.1) против часовой стрелки до тех пор, пока давление не начнет падать. Итак, клапан настроен.

6.8. Ввод в эксплуатацию

- Поставьте переключатель (и) режимов на “AUTO”

- Поставьте коммутатор открытия электроклапана на “AUTO”

На данный момент автоматическое управление установкой осуществляет реле давления.

Внимание!

При закрытом кране на выходе насос должен работать не более 5 минут.

Примечание: после ввода в эксплуатацию может оказаться необходимым уточнить значения давления включения / выключения -см. § 6.7.

7. ТЕХ. ОБСЛУЖИВАНИЕ

Во время эксплуатации никакого специального тех. обслуживания не требуется.

- Шарикоподшипники мотора смазаны на весь срок службы.

- Торцевое уплотнение не требует никакого тех. обслуживания на время эксплуатации.

После первых 8 часов работы прочистите фильтр с защитной сеткой (**См. рис.1 -п.5**). Затем прочищайте его 1-2 раза в год.

Периодически проверяйте индикаторы неисправности, стекает ли по водосточной трубе вода (при избытке воды в баке).

8. ВАРИАНТЫ НЕИСПРАВНОСТИ



Прежде чем производить какие-либо работы не забудьте **ОТКЛЮЧИТЬ** электропитание от насоса(ов).

ВНИМАНИЕ!

Если насос вышел из строя в течение гарантийного срока, свяжитесь с сервисной службой WIL0 или воспользуйтесь услугами наших ремонтных служб - только они уполномочены осуществлять монтаж / демонтаж нашего оборудования.

Неисправность	Причины	Устранение
8.1. Насос не вращается	<p>а) Сработало термореле</p> <p>б) Сгорели либо неисправны плавкие предохранители</p> <p>в) Заблокирован вал насоса</p> <p>г) Неисправна обмотка</p> <p>д) Сгорела обмотка контактора.</p>	<p>а) Горит индикатор о неисправности насоса. Убедитесь, что термореле настроено верно и перезапустите насос, нажав на синюю кнопку реле.</p> <p>б) Замените (проверьте их номинал). Если насос все равно не запускается, проконтролируйте потребляемый мотором ток. Если эта величина значительно превышает ту, что указана на моторе, предохранитель надо заменить.</p> <p>в) Отключите электропитание шкафа, убедитесь в свободном вращении вала. Если он заблокирован, демонтируйте насос и разблокируйте вал.</p> <p>г) Отключите клеммную колодку соответствующего мотора и проверьте питание на клеммах и изоляцию статора, замените мотор при необходимости.</p> <p>д) Замените на новую.</p>
8.2. Недостаток давления на выходе	<p>а) Требуемая подача превосходит возможности установки.</p> <p>б) Неправильное направление вращения мотора</p> <p>в) Насос засорен инородными телами</p> <p>г) Напряжение, подаваемое на мотор, низкое</p>	<p>а) Необходимо заменить установку на другую. Обратитесь к нам.</p> <p>б) Поменяйте местами 2 питающих провода клеммной колодки мотора.</p> <p>в) Демонтируйте и прочистите.</p> <p>г) Проверьте напряжение на клеммах мотора.</p>
8.3. Частые несовпадения фаз контакторов, Частые запуски насосов	<p>а) Не отрегулировано реле давления для управления насосом.</p> <p>б) Не отрегулирован или не герметичен перепускной клапан</p>	<p>а) Проверить настройку реле: разница между давлением включения / выключения должна быть более 0,5 bar.</p> <p>б) Проверить настройку клапана, проверить седло, заменить дефектные детали</p>
8.3. Сбои в автоматике	<p>а) Сгорели плавкие предохранители</p> <p>б) Отсоединился провод</p> <p>в) Неисправно реле давления.</p> <p>г) Не отрегулировано реле давления для управления насосом</p>	<p>а) Замените.</p> <p>б) Проверьте все места подключения проводов к клеммной колодке прибора.</p> <p>в) Проверьте все контакты, замените реле при необходимости.</p> <p>г) Проверьте и перенастройте.</p>
8.5. Из-за переполнения бака вода стекает через водосточную трубу	<p>а) Неисправен поплавок, отвечающий за наполнение бака водой.</p>	<p>а) Замените при необходимости, так как этот поплавок управляет электроклапаном, а значит отвечает за наполнение бака водой.</p>

FIG. 1

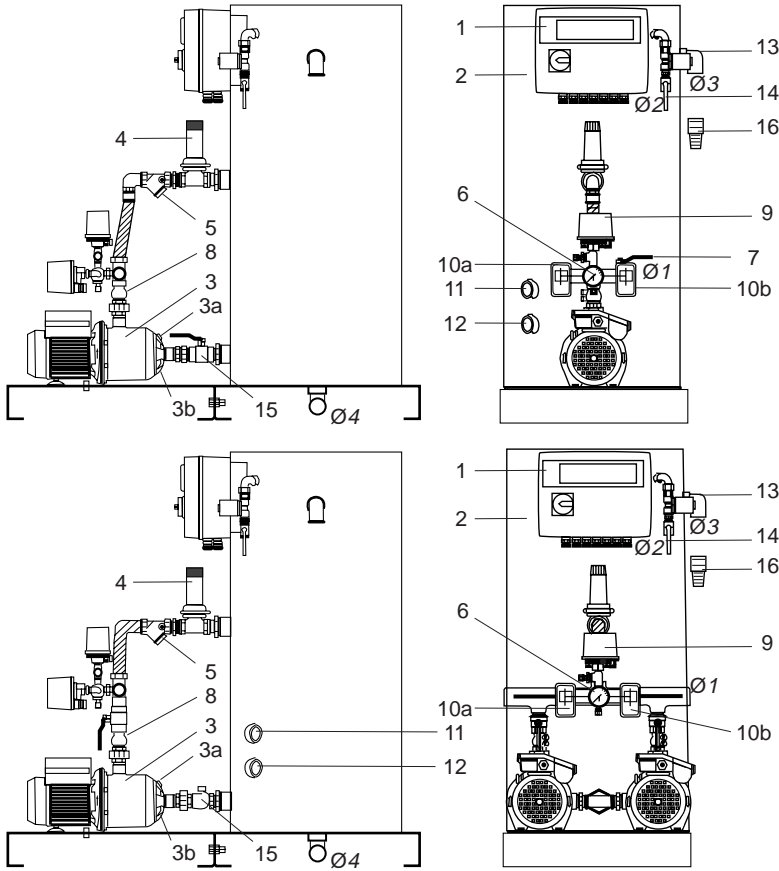


FIG. 4

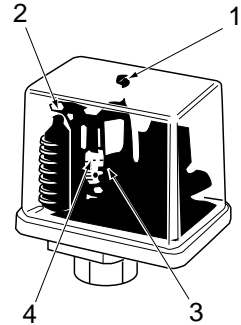


FIG. 5

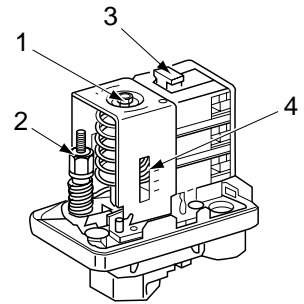


FIG. 2

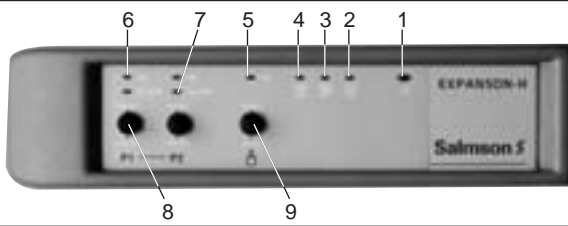


FIG. 6

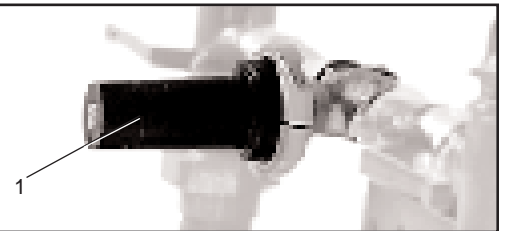


FIG. 3

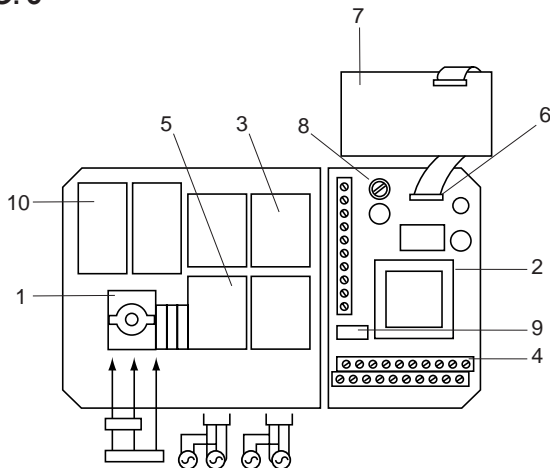


FIG. 7

