
NXL - NYL - NZL - α L2020 - DYL - HXL



NXL***33-25P



NYL***33-25P



NZL***33-40P

ИНСТРУКЦИЯ ПО МОНТАЖУ И ЭКСПЛУАТАЦИИ

FRANCAIS

DECLARATION "CE" DE CONFORMITÉ AUX DIRECTIVES "BASSE TENSION" & "COMPATIBILITÉ ÉLECTROMAGNÉTIQUE"

POMPES SALMSON déclare que les matériels désignés dans la présente notice sont conformes aux dispositions des directives "BASSE TENSION" modifiée (Directive 73/23/CEE) et "COMPATIBILITÉ ÉLECTROMAGNÉTIQUE" modifiée (Directive 89/336/CEE) et aux législations nationales les transposant. Ils sont également conformes aux dispositions du projet et des normes européennes harmonisées suivantes :

NF EN 60.335.2.51 / EN 50.081-1 & 2 / EN 50.082-1 & 2

ENGLISH

EC DECLARATION OF COMPLIANCE WITH THE "LOW VOLTAGE" & "ELECTROMAGNETIC COMPATIBILITY" DIRECTIVES

POMPES SALMSON declares that the equipment described in this manual complies with the provisions of the modified "LOW VOLTAGE" directive (Directive 73/23/EEC) and with the modified "ELECTROMAGNETIC COMPATIBILITY" directive (Directive 89/336/EEC) and with national enabling legislation based upon them. It also complies with the provisions of the following European standards and draft standards:

NF EN 60.335.2.51 / EN 50.081-1 & 2 / EN 50.082-1 & 2

ITALIANO

DICHIARAZIONE DI CONFORMITA' "CE" ALLA DIRETTIVA "BASSA TENSIONE" & "COMPATIBILITA' ELETTROMAGNETICA"

La ditta POMPES SALMSON dichiara che i materiali descritti nel presente manuale rispondono alle disposizioni delle direttive "BASSA TENSIONE" modificate (Direttiva 73/23/CEE) e "COMPATIBILITA' ELETTROMAGNETICA" modificata (Direttiva 89/336/CEE) nonché alle legislazioni nazionali che le transpongono. Sono pure conformi alle disposizioni del seguente progetto e delle seguenti norme europee armonizzate:

NF EN 60.335.2.51 / EN 50.081-1 & 2 / EN 50.082-1 & 2

ESPAÑOL

DECLARACIÓN "C.E." DE CONFORMIDAD CON LAS DIRECTIVAS "BAJA TENSION" Y "COMPATIBILIDAD ELECTROMAGNÉTICA"

POMPES SALMSON declara que los materiales citados en el presente folleto están conformes con las disposiciones de la directiva "BAJA TENSION" modificada (Directiva 73/23/CEE) y "COMPATIBILIDAD ELECTROMAGNÉTICA" modificada (Directiva 89/336/CEE) y a las legislaciones nacionales que les son aplicables. También están conformes con las disposiciones del proyecto y de las siguientes normas europeas armonizadas:

NF EN 60.335.2.51 / EN 50.081-1 & 2 / EN 50.082-1 & 2

PORTUGUÊS

DECLARAÇÃO "C.E." DE CONFORMIDADE COM AS DIRECTIVAS "BAIXA TENSÃO" & COMPATIBILIDADE ELECTROMAGNÉTICA

POMPES SALMSON declara que os materiais designados no presente catálogo obedecem às disposições da directiva "BAIXA TENSÃO", modificada (Directiva 73/23/CEE) e "COMPATIBILIDADE ELECTROMAGNÉTICA" (Directiva 89/336/CEE) e às legislações nacionais que as transcrevem. Obedecem igualmente às disposições do projecto e das normas europeias harmonizadas seguintes:

NF EN 60.335.2.51 / EN 50.081-1 & 2 / EN 50.082-1 & 2

DEUTSCH

EG-ERKLÄRUNG ZUR KONFORMITÄT MIT DER RICHTLINIE "NIEDERSpanNUNG" und "ELEKTROMAGNETISCHE VERTRÄGLICHKEIT"

Die Firma POMPES SALMSON erklärt, daß die in diesem vorliegenden bezeichneten Ausrüstungen die Bestimmungen der abgeänderten Richtlinie "NIEDERSpanNUNG" (EG-Richtlinie 73/23) sowie die Bestimmungen der abgeänderten Richtlinie "ELEKTROMAGNETISCHE VERTRÄGLICHKEIT" (EG-Richtlinie 89/336) sowie die nationalen Vorschriften, in denen diese Richtlinien umgesetzt werden, einhalten. Sie stimmen ferner mit den Bestimmungen des folgenden Entwurfs und der folgenden vereinheitlichten europäischen Normen überein:

NF EN 60.335.2.51 / EN 50.081-1 & 2 / EN 50.082-1 & 2

DANKS

ERKLÆRING OM OVERENSSTEMMELSE MED EF'S "LAVSPÆNDINGSDIREKTIV" og "ELEKTROMAGNETISK KOMPATIBILITETSDIREKTIV"

POMPES SALMSON erklærer, at udstyret, der beskrives i dette brugsanvisning, er i overensstemmelse med bestemmelserne i det ændrede "LAVSPÆNDINGSDIREKTIV" (Direktiv 73/23/EØF) og det ændrede "ELEKTROMAGNETISK KOMPATIBILITETSDIREKTIV" (Direktiv 89/336/EØF) samt de nationale lovgivninger, der indfører dem. Det er ligeledes i overensstemmelse med bestemmelserne i følgende forslag og harmoniserede europæiske standarder:

NF EN 60.335.2.51 / EN 50.081-1 & 2 / EN 50.082-1 & 2

NEDERLANDS

"EG" VERKLARING VAN CONFORMITEIT MET DE RICHTLIJN "LAAGSPANNING" EN "ELEKTROMAGNETISCHE COMPATIBILITEIT"

POMPES SALMSON verklaart dat het in deze document vermeldde materieel voldoet aan de bepalingen van de gewijzigde richtlijnen "LAAGSPANNING" (Richtlijn 73/23/EEG) en "ELEKTROMAGNETISCHE COMPATIBILITEIT" (Richtlijn 89/336/EEG) evenals aan de nationale wetgevingen waarin deze bepalingen zijn overgenomen. Het materieel voldoet eveneens aan de bepalingen van de ontwerp-norm en de Europese normen:

NF EN 60.335.2.51 / EN 50.081-1 & 2 / EN 50.082-1 & 2

ΕΛΛΗΝΙΚΑ

ΔΗΛΩΣΗ ΠΙΣΤΟΤΗΤΑΣ "ΕΚ" ΠΡΟΣ ΤΗΝ ΟΔΗΓΙΑ ΣΧΕΤΙΚΑ ΜΕ ΤΙΣ "ΧΑΜΗΛΗ ΤΑΣΗ" & "ΤΗΝ ΗΛΕΚΤΡΟΜΑΓΝΗΤΙΚΗ ΣΥΜΒΑΤΟΤΗΤΑ"

Η POMPES SALMSON δηλώνει ότι οι εξοπλισμοί που αναφέρονται στον παρόντα κατάλογο είναι σύμφωνα με τις διατάξεις της τροποποιημένης οδηγίας σχετικά με τις "ΧΑΜΗΛΗ ΤΑΣΗ" (Οδηγία 89/392/ΕΟΚ) και της τροποποιημένης οδηγίας σχετικά με την "ΤΗΝ ΗΛΕΚΤΡΟΜΑΓΝΗΤΙΚΗ ΣΥΜΒΑΤΟΤΗΤΑ" (Οδηγία 89/336/ΕΟΚ) καθώς και με τις εθνικές νομοθεσίες που εξασφαλίζουν την προσαρμογή τους. Είναι επίσης σύμφωνα με τις διατάξεις του σχεδίου και των ακόλουθων εναρμονισμένων ευρωπαϊκών προτύπων :

NF EN 60.335.2.51 / EN 50.081-1 & 2 / EN 50.082-1 & 2

QUALITY MANAGEMENT

Robert DODANE



1 Общие сведения

1.1. Применение

Насосы предназначены для обеспечения циркуляции воды в системах отопления и кондиционирования.



Нельзя использовать насосы в системах питьевого водоснабжения и в системах связанных с продуктами питания

1.2. Технические характеристики

Температура перекачиваемой жидкости: $-10^{\circ}\text{C} + 110^{\circ}\text{C}$

Температура окружающей среды: макс. $+40^{\circ}\text{C}$

Рабочее давление: макс. 10 бар

Минимально допустимое значение давления на входе в насос, для того чтобы избежать кавитации насоса в зависимости от температуры перекачиваемой жидкости:

для температуры $+ 82^{\circ}\text{C}$ $p_{\text{вх}} = 1,5 \text{ м (0,15 ати)}$

для температуры $+ 95^{\circ}\text{C}$ $p_{\text{вх}} = 3 \text{ м (0,3 ати)}$

для температуры $+ 110^{\circ}\text{C}$ $p_{\text{вх}} = 10 \text{ м (1 ати)}$

Содержание гликоля: смесь воды с гликолем в максимальном соотношении 1:1. При добавлении гликоля повышается вязкость жидкости, поэтому следует корректировать гидравлические и мощностные данные насоса в зависимости от процентного содержания гликоля. Применять только высококачественный антифриз со свойством коррозионной защиты, соблюдая указания производителя.

Применение других жидкостей обязательно согласовать с производителем.

Макс. подача (50 Гц) для

NXL - NYL 13 : 2,5 м.куб/ч

NXL - NYL 33 : 3 м.куб/ч

CXL 2020 и NXL - NYL 43 : 3,5 м.куб/ч

NXL - NYL 53 : 4 м.куб/ч

NXL - NYL 63 : 4,5 м.куб/ч

2. Техника безопасности

Эта инструкция содержит важные указания, которые должны соблюдаться при монтаже и эксплуатации. Монтажный и обслуживающий персонал должен внимательно ознакомиться с данной инструкцией. Необходимо выполнять не только те требования по безопасности, которые изложены в этом разделе, но и те, которые имеются в следующих разделах.

2.1. Специальные символы

Все указания по технике безопасности, несоблюдение которых может привести к поломке насоса и опасны для жизни человека, обозначены следующим символом:



Предупреждение об электрическом напряжении:



Указания, несоблюдение которых может привести к неисправности и нарушению функций насоса, установки или отдельных частей, обозначены символом:

Внимание!

Указания, нанесенные непосредственно на насос/установку, например стрелки, указывающие направление, должны выполняться при любых условиях.

3. Транспортировка и хранение

По получению оборудования убедитесь, что при транспортировке оно не было повреждено. В случае обнаружения какого-то дефекта со всеми претензиями обращайтесь к перевозчику.

ВНИМАНИЕ! Если немедленный монтаж оборудования не предусмотрен, необходимо складировать насос в сухом месте и защитить его от возможных ударов и любого внешнего воздействия (сырость, замерзание...)

4. Насос и его принадлежности

4.1. Насос

Корпус насоса с резьбовым соединением или овальными фланцами (в зависимости от модели). В насосах с мокрым ротором все движущиеся части, включая ротор мотора, омываются жидкостью. Уплотнения вала ротора не требуется. Жидкость смазывает подшипники скольжения, охлаждает их и ротор. Таким образом, насосы не требуют технического обслуживания.

Мотор имеет 3-х скоростной или многоскоростной переключатель в зависимости от модели, выбор скорости производится вручную.

Знак соответствия: TF110
Класс изоляции: F (155°C)
Степень защиты: IP 42

Мотор имеет встроенную защиту - внешняя защита не требуется.

Частота сети	50 Гц	60 Гц
Напряжение, 1~	230 В	220/240 В

Допустимое отклонение напряжения: $\pm 10\%$ для 50 Гц и $\pm 6\%$ для 60 Гц.

4.2. Принадлежности

В комплект поставки входят прокладки.

Дополнительно Вы можете заказать:

резьбовые и оральные контрфланцы, запорные вентиля, краны.

5. Монтаж и установка

5.1. Монтаж (см. рис. 1)

- Монтаж производить после окончания всех сварочных и слесарных работ и промывки трубопроводов. Загрязнения могут нарушить работу насосов.
- Насосы должны быть смонтированы в хорошо доступных местах, чтобы в дальнейшем можно было легко провести проверку или замену насоса.
- Рекомендуется установить запорную арматуру до и после насоса. Благодаря этому отпадает необходимость повторного заполнения системы при замене насоса. Арматура должна быть смонтирована так, чтобы в случае протечек вода не попадала на мотор и клеммную коробку.
- Монтаж насоса целесообразно проводить в вертикальный участок трубопровода, по возможности – на обратный; не монтируйте насос в нижней части трубопровода, чтобы избежать отложений.
- **Монтировать насос со строго горизонтальным расположением вала мотора.**
- Стрелка на корпусе насоса указывает правильное направление потока воды (см. рис. 2).

ВНИМАНИЕ! При термоизоляции трубопроводов изолируется только корпус насоса. Мотор должен оставаться открытым. **При теплоизоляции мы рекомендуем не изолировать места крепления фланца мотора (См. рис. 2).**

5.2 Положение клеммной коробки (См. рис. 3).

При необходимости можно изменить расположение мотора, а следовательно и клеммной коробки (для NZL только на 12 ч и 6 ч). Для этого

- отвинтите винты, закрепляющие мотор, и поверните его и закрепите в нужном Вам положении.

ВНИМАНИЕ! Не повредить прокладку между мотором и насосом при повороте корпуса мотора.

ВНИМАНИЕ! При перекачивании холодной воды расположение клеммной коробки на 3 и 6 часов запрещается.

5.3 Электроподключение



Электрическое подключение должно производиться только квалифицированным электромонтёром, в соответствии с местными действующими правилами и согласно Правилам устройства электроустановок.

Вся необходимая Вам информация для электроподключения насоса находится на фирменной табличке корпуса насоса.

Сеть питания

Для подключения к сети соответствующих клемм насоса используйте 3-жильный кабель (3x1,5мм²H05WF): Фаза (L) - Нейтраль (N) - Земля (\perp) (см. рис. 4).



Питающий кабель не должен касаться ни насоса, ни трубопровода. Убедитесь, что кабель защищен от влаги.

Проверьте наличие предохранителей на линии электропитания, требуемое напряжение и частоту в сети. Электросеть должна содержать выключатель, у которого расстояния между клеммами минимум 3 мм.

Штепсельное соединение (вилка) должно обязательно содержать заземляющую клемму. После всех электроподключений не забудьте закрыть клеммную коробку.

6 Ввод в эксплуатацию

6.1 Заполнение водой и удаление воздуха из системы и насоса

ВНИМАНИЕ! **Никогда не включайте насос в СУХУЮ. В противном случае это приведет к выходу насоса из строя.**

- Откройте задвижки на входе и выходе насоса и полностью заполните водой систему и насос.
- Удалите воздух из верхней точки системы.
- Удаление воздуха из насоса осуществляется в ручную: для этого ослабьте заглушку, но не отвинчивайте ее полностью (см. рис. 5); после того как вода стечет, а пузырьков воздуха больше не будет, завинтите заглушку до упора.
- Подайте напряжение на мотор.
- Изменяя частоту вращения мотора при помощи переключателя, отрегулируйте подачу насоса.



При высоких температурах жидкости и давлении в системе при открытии заглушки для удаления воздуха может брызнуть горячая вода или пар.
При этом можно получить сильный ожог!

7. Техническое обслуживание

Во время эксплуатации специального тех. обслуживания насосов не требуется.

Подшипники мотора смазываются перекачиваемой жидкостью.

В начале отопительного сезона или после продолжительного простоя убедитесь, что насос вращается свободно.

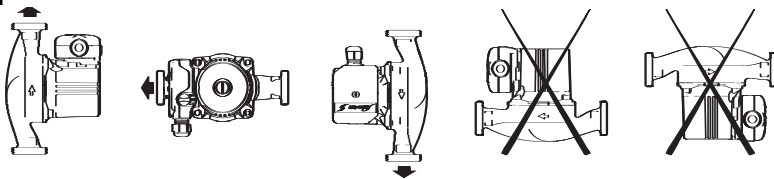
8. Неисправности, причины и их устранение



Прежде чем осматривать насос, не забудьте **ОТКЛЮЧИТЬ** его от электросети

Неисправность	Возможная причина	Устранение
8.1 Насос сильно шумит	<p>а) Воздух в насосе</p> <p>б) Кавитация насоса: давление на входе насоса ниже минимально допустимого</p> <p>г) Инеродные тела в рабочем колесе насоса</p>	<p>а) Удалить воздух из насоса. Для этого ослабьте заглушку на торце мотора, подождите пока пузырьки воздуха полностью выйдут из полости мотора, затем завинтите заглушку до упора</p> <p>б) Увеличить давление в системе, например, повысив давление в мембранном баке</p> <p>г) Демонтируйте мотор и очистите рабочее колесо</p>
8.2 Насос не работает	<p>а) Отсутствует электропитание насоса</p> <p>б) Инеродные тела в рабочем колесе насоса</p> <p>в) Блокировка вала после продолжительного простоя</p>	<p>а) - Проверьте правильность подключения мотора к электросети - Проверьте предохранители</p> <p>б) Демонтируйте мотор и очистите колесо</p> <p>в) Деблокируйте вал. Для этого отвинтите заглушку на торце мотора. С помощью плоской отвертки проверните вал мотора, затем завинтите заглушку (см. рис. 6) .</p>

Đen. 1



Đen. 2

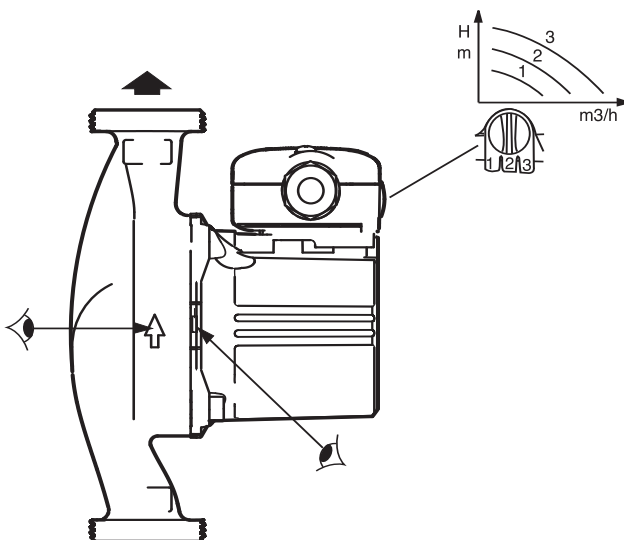


Рис. 3

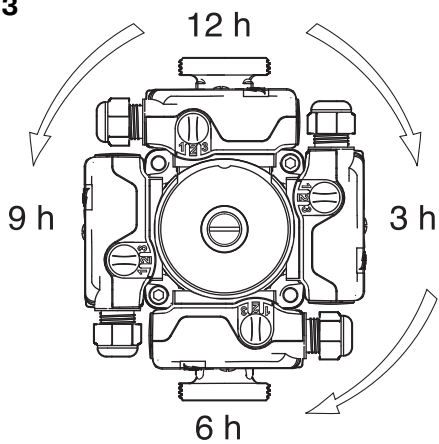
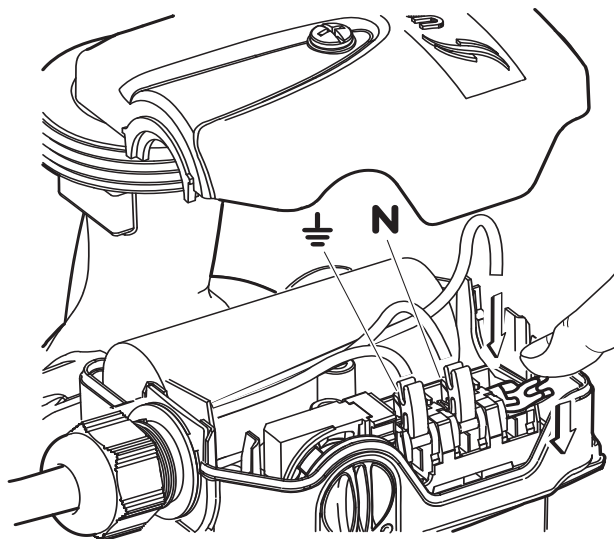


Рис. 4



Дең. 5

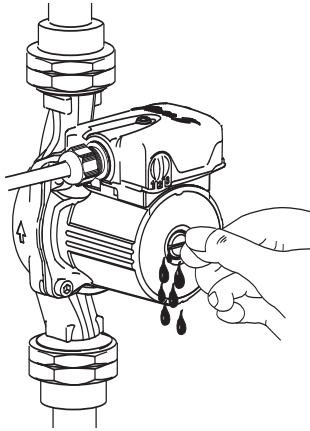
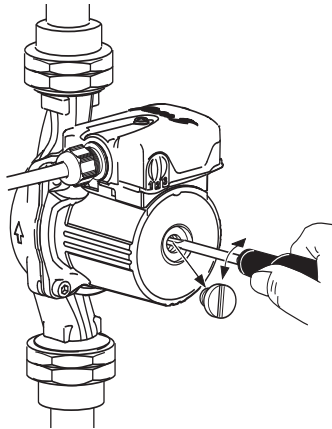


Рис. 6



ПАСПОРТ / ГАРАНТИЙНЫЙ ТАЛОН

Наименование изделия: Насос _____

Назначение: Стандартный циркуляционный насос с мокрым ротором для систем отопления, вентиляции и кондиционирования

Изготовитель: Pompes Salmson – S.A., Франция, 53 Boulevard de la Republique, Espace Lumiere – Batiment 6, 784000 Chatou

Арт - номер изделия _____ / _____ **Сер. номер** _____

Импортер: ООО «ВИЛО РУС», 129110, Москва, пр. Мира, д. 68, стр. 3

Сертификат соответствия: РОСС DE.AИ50.В01826

ГОСТ Р МЭК 60335-2-51-2000, ГОСТ Р 51318.14.1-99,

ГОСТ Р 51318.14.2-99, ГОСТ Р 51317.3.2-99, ГОСТ Р 51317.3.3-99



АИ50

Описание изделия: информация указана в каталоге и на фирменной табличке изделия

Срок службы: 5 лет

Дата продажи: _____

Название, адрес торгующей организации: _____

Печать торгующей организации, подпись продавца: _____

Внимание: Гарантийный талон действителен в том случае, если он правильно заполнен: имеется дата покупки, печать и адрес продавца, указаны артикул и серийный номер изделия.

- Гарантийное обслуживание включает в себя бесплатный ремонт или, при невозможности ремонта, замену насосного оборудования, поставленного **ООО «ВИЛО РУС»** в Россию, в течение 24 месяцев, а приборов автоматики и управления в течение 12 месяцев с даты продажи, но не более 27 месяцев и 15 месяцев соответственно со дня отгрузки со склада **ООО «ВИЛО РУС»**. Время гарантийного ремонта определяется степенью неисправности изделия.
- Гарантийные обязательства не распространяются в следующих случаях:
 - нарушение правил транспортировки, хранения, монтажа и эксплуатации, изложенных в «Инструкции по монтажу и эксплуатации»
 - Работа с нерегламентированной в технической документации средой
 - неправильное электрическое, гидравлическое и механическое подключение
 - работа в недокументированных режимах, изложенных в технической документации и на фирменной табличке насоса, запуск насосов без перекачиваемой среды
 - Наличие внешних и внутренних механических повреждений (трещины, сколы, следы ударов и т.п.)
 - Использование приборов управления и защиты других производителей, не отвечающих требованиям WIL0, изложенным в технической документации
 - Наличие на изделии признаков ремонта, если ремонт не подтвержден соответствующим документом от уполномоченного сервис партнера **ООО «ВИЛО РУС»**, или изменения внутреннего устройства.
 - Использование неоригинальных запасных частей.
 - Повреждения в результате неисправности или конструктивных недостатков систем, в составе которых эксплуатировалось оборудование.
 - Наличие повреждений полученных в результате воздействия огня, влаги, насекомых, животных, попадания вовнутрь посторонних предметов.
- Гарантийное обслуживание не распространяется на лампы накаливания, предохранители, расходные материалы и уплотнительные прокладки.
- При обоснованности претензий к работоспособности изделия и отсутствия конструктивных неисправностей, диагностика оборудования проводимая специалистами Сервисных центров является платной услугой и оплачивается клиентом.
- Все, поставляемые изделия, являются работоспособными, комплектными и не имеют механических повреждений. Если в течение пяти дней со дня продажи, покупателем не были предъявлены претензии по комплектации товара, внешнему виду, наличию механических повреждений, то в дальнейшем такие претензии не принимаются.
- ООО «ВИЛО РУС»** не несет ответственности за возможные расходы, связанные с монтажом и демонтажем гарантийного оборудования. Настоящая гарантия, ни при каких условиях, не дает право на возмещение убытков, связанных с использованием или невозможностью использования купленного оборудования.

