

**SALDA**

REKUPERATORINIAI ĮRENGINIAI

ВЕНТИЛЯЦИОННЫЕ АГРЕГАТЫ С РЕКУПЕРАЦИЕЙ ТЕПЛА

AHU WITH HEAT RECOVERY

LÜFTUNGSGERÄTE MIT WÄRMERÜCKGEWINNUNG



## RIS 1900HE-HW EC 3.0

Techninis vadovas [ it ]

Техническое руководство [ ru ]

Technical manual [ en ]

Bedienungsanleitung [ de ]



## [ It ]

<b>Turinys</b>	
Transportavimas irsaugojimas	4
Aprašymas	4
Apsaugos priemonės	4
Sudėtinės dalys	5
Darbo sąlygos	5
Aptarnavimas	6
Filtrai	6
Ventiliatorius	6
Šilumokaitis	7
Elektrinis šildytuvas (RIS 1900HE EC 3.0)	7
Garantija	7
Techniniai duomenys	8
Filtrai	9
Matmenys	9
Montavimas	10
Drenažas	11
Sudėtinių dalių schema	12
Įrenginių versijos	12
Aptarnavimo pusės keitimas	13
Priedai	14
ComfortBox prijungimo variantai	15
AVA/AVS prijungimo variantai	16
Valdymo automatika	16
Sistemos apsauga	18
Agregato naudojimas BMS tinkle	19
ModBus adresai	20
Elektrinis ŠVOK agregato prijungimas	21
Rekomendacijos sistemos derinimui	22
Pagrindiniai ŠVOK įrenginio gedimai ir jų šalinimo būdai	24
Valdymo plokštė RG1	27
LED valdiklio indikacijos	28
Valdiklio ir sistemos mazgų sutartiniai žymėjimai, parametrai	28
Periodinė sistemos patikra	31
Garantija	31
Elektrinio jungimo schema (Kai elektrinis šildytuvas)	32
Elektrinio jungimo schema (Kai vandeninis šildytuvas)	39
Gaminio priežiūros lentelė	45
Užrašai	46

## [ ru ]

<b>Содержание</b>	
Транспортировка и хранение	4
Описание	4
Меры предосторожности	4
Компоненты	5
Условия работы	5
Обслуживание	6
Фильтры	6
Вентилятор	6
Теплообменник	7
Электрический нагреватель (RIS 1900HE EC 3.0)	7
Гарантия	7
Технические данные	8
Фильтры	9
Размеры	9
Установка	10
Дренаж	11
Схема комплектующих	12
Версии устройств	12
Смена стороны обслуживания	13
Принадлежности	14
Варианты подключения Comfort Box	15
Варианты подключения AVA/AVS	16
Автоматика управления	16
Защита системы	18
Использование агрегата в сети BMS	19
Адреса ModBus	20
Электрическое подключение агрегата ОБК	21
Рекомендации по наладке системы	22
Основные неисправности агрегата ОБК и способы их устранения	24
Пульт управления RG1	27
LED индикации контроллера	28
Условные обозначения, параметры узлов и системы	28
Периодическая проверка системы	31
Гарантия	31
Схема электрическое подключение (Когда электрический нагреватель)	32
Схема электрическое подключение (Когда водонагреватель)	33
Таблица обслуживания продукта	36

**[ en ]**

<b>Contents</b>	
Transportation and storage	4
Description	4
Safety precautions	4
Components	5
Operating conditions	5
Maintenance	6
Filters	6
Fan	6
Heat exchanger	7
Electrical heater (RIS 1900HE EC 3.0)	7
Warranty	7
Technical data	8
Filters	9
Dimensions	9
Mounting	10
Draining	11
Scheme for components	12
Unit versions	12
Replacement of the maintenance side	13
Accessories	14
Comfort Box connecting options	15
AVA/AVS connecting options	16
Automatic control	16
System protection	18
Using the unit in BMS network	19
ModBus addresses	20
Electrical connection of the HVAC	21
System adjustment guidelines	22
Basic failures of the HVAC unit and troubleshooting	24
Control board RG1	27
LED indications of the controller	28
Labeling, characteristics of the controller and the system components	28
Regular system check-up	31
Warranty	31
Electrical connection diagram (When the electrical heater)	32
Electrical connection diagram (When the water heater)	33
Product maintenance table	36

**[ de ]**

<b>Inhalt</b>	
Transport und Lagerung	4
Beschreibung	4
Schutzmassnahmen	4
Bestandteile des Gerätes	5
Betriebsbedingungen	5
Bedienung	6
Filter	6
Ventilator	6
Wärmetauscher	7
Elektroheizung (RIS 1900HE EC 3.0)	7
Garantie	7
Technische Daten	8
Filter	9
Abmessungen	9
Montage	10
Kondensatablauf	11
Aufbauschema mit bestandteilen des Gerätes	12
Aufbau der Anlage	12
Änderung der Bedienseite	13
Zubehöre	14
Montage-Varianten vom Comfort Box	15
Montage-Varianten vom AVA/AVS	16
Automatische Steuerung	16
Systemschutz	18
Verwendung des Gerätes im BMS-Netz	19
ModBus-Adressen	20
Elektrischer Anschluss der Heizung-, Lüftung- und Klimaeinrichtung	21
Empfehlungen für die Abstimmung des Systems	22
Hauptstörungen der Heizung-, Lüftung- und Klimaeinrichtung sowie Methoden ihrer Beseitigung	24
Steuerplatine RG1	27
LED-Indikationen des Controllers	28
Übereinstimmende Kennzeichnungen, Parameter des Controllers sowie der System-Baueinheiten	28
Regelmäßige Systemkontrolle	31
Garantie	31
Elektrische Erwärmungseinrichtung (Wenn Elektroregister)	32
Elektrische Erwärmungseinrichtung (Wenn Wasserheizregister)	33
Wartungstabelle des Produktes	36

Transportavimas ir saugojimas	Транспортировка и хранение	Transportation and storage	Transport und Lagerung
<p>[ it ]</p> <ul style="list-style-type: none"> <li>• Visi įrenginiai yra supakuoti gamykloje taip, kad atlaikytų normalias pervežimo sąlygas.</li> <li>• Išpakavus įrenginį patikrinkite, ar transportuojant jis nebuvo pažeistas. Pažeistus įrenginius montuoti draudžiama!!!</li> <li>• Pakuotė yra tik apsaugos priemonė!</li> <li>• Iškraudami ir sandėliuodami įrenginius, naudokite tinkamą kėlimo įrangą, kad išvengtumėte nuostolių ir sužeidimų. Nekerkite įrenginių už mašinimo laides, pajungimo dėžučių, oro paėmimo arba šalinimo flanšų. Venkite sutrenkimų ir smūginių perkrovų. Įrenginius sandėliuokite sausoje patalpoje, kur santykinė oro drėgmė neviršija 70% (esant +20°C), vidutinė aplinkos temperatūra - tarp +5°C ir +30°C. Sandėliavimo vieta turi būti apsaugota nuo purvo ir vandens.</li> <li>• Į sandėliavimo ar montavimo vietą įrenginiai yra gabunami keltuvais.</li> <li>• Nepatariame sandėliuoti ilgiau nei vienerius metus. Sandėliuojant ilgiau nei vienerius metus, prieš montuojant būtina patikrinti, ar lengvai sukasi ventiliatorių ir variklių guoliai (pasukti sparnuotę ranka), ar nėra pažeista elektrinės grandinės izoliacija ir ar susikauptusi drėgmė.</li> </ul>	<p>[ ru ]</p> <ul style="list-style-type: none"> <li>• Все оборудование упаковано так, чтобы выдержало нормальные условия перевозки.</li> <li>• После распаковки убедитесь в отсутствии повреждений при транспортировке. Установка поврежденных устройств запрещена!</li> <li>• Упаковка является только средством защиты!</li> <li>• С целью избегания убытков и травм при разгрузке и складировании устройств пользуйтесь соответствующим подъемным оборудованием. Не поднимайте устройства за кабели питания, коробки подключения, фланцы заборки или удаления воздуха. Избегайте сотрясений и ударных перегрузок. Устройства храните в сухом помещении, где относительная влажность воздуха не превышает 70 проц. (при +20°C), а средняя температура окружающей среды составляет от +5°C до +30°C. Место складирования должно быть защищено от грязи и воды.</li> <li>• Устройства на место их складирования или установки доставляются подъемниками.</li> <li>• Не советуется складировать устройства дольше одного года. При более длительном хранении перед установкой необходимо убедиться в легкости хода подшипников вентиляторов и двигателей (повернуть крыльчатку рукой), в отсутствии повреждений изоляции электроцепи и конденсации влаги.</li> </ul>	<p>[ en ]</p> <ul style="list-style-type: none"> <li>• All units are packed in the factory to withstand regular conditions of transportation.</li> <li>• Upon unpacking, check the unit for any damages caused during transportation. It is forbidden to install damaged units!!!</li> <li>• The package is only for protection purpose!</li> <li>• While unloading and storing the units, use suitable lifting equipment to avoid damages and injuries. Do not lift units by holding on power supply cables, connection boxes, air intake or discharge flanges. Avoid hits and shock overloads. Before installation units must be stored in a dry room with the relative air humidity not exceeding 70% (at +20°C) and with the average ambient temperature ranging between +5°C and +30°C. The place of storage must be protected against dirt and water.</li> <li>• The units must be transported to the storage or installation site using forklifts.</li> <li>• The storage is not recommended for a period longer than one year. In case of storage longer than one year, before the installation it is necessary to verify whether the bearings of fans and motor rotate easily (turn the impeller by hand) and if the electric circuit insulation is not damaged or the moisture is accumulated.</li> </ul>	<p>[ de ]</p> <ul style="list-style-type: none"> <li>• Alle Geräte sind werksseitig so verpackt, dass sie den normalen Transportbedingungen standhalten können.</li> <li>• Nach Auspacken des Gerätes überprüfen Sie, ob es beim Transport nicht beschädigt wurde. Beschädigte Geräte dürfen nicht montiert werden!!!</li> <li>• Die Verpackung ist nur eine Schutzmaßnahme!</li> <li>• Beim Ausladen und Lagern der Geräte verwenden Sie geeignete Hebezeuge, um Schäden und Verletzungen zu vermeiden. Heben Sie die Geräte nicht an Netzkabeln, Anschlusskästen, Zu- und Abluftstutzen. Vermeiden Sie Stöße und Schläge. Lagern Sie die Geräte in einem trockenen Raum, wo die relative Luftfeuchtigkeit höchstens 70% (bei +20°C) beträgt und die durchschnittliche Umgebungstemperatur zwischen +5°C und +30°C liegt. Der Lagerort muss vor Schmutz und Wasser geschützt sein.</li> <li>• An den Lager- bzw. Montageort werden die Geräte mit Hebezeugen transportiert.</li> <li>• Eine Lagerung länger als ein Jahr ist nicht empfehlenswert. Bei einer Lagerung länger als ein Jahr ist vor der Montage unbedingt zu prüfen, ob die Ventilator- und Motorlager leichtgängig sind (Flügelrad mit der Hand drehen), ob die Isolierung des elektrischen Stromkreises nicht beschädigt ist und sich keine Feuchtigkeit angesammelt hat.</li> </ul>

Aprašymas	Описание	Description	Beschreibung
<p>[ it ]</p> <p>Rekuperatoriai - tai oro vėdinimo įrenginiai, kurie valo, šildo ir tiekia šviežią orą. Įrenginiai paima šilumą iš išmetamo oro ir perduoda jį į patikamą.</p> <ul style="list-style-type: none"> <li>• Plokščiatilinis šilumokaitis, kurio temperatūrinis našumas iki 60%.</li> <li>• Išorinės šviežio ir ištraukiamo oro motorizuotos sklendės</li> <li>• Integruota motorizuota apėjimo sklendė („By-pass“).</li> <li>• Integruotas elektrinis šildytuvas, valdymo tipas: 0-10V. (RIS 1900HE EC 3.0).</li> <li>• Našūs ir tyliai veikiančios EC ventiliatoriai.</li> <li>• Žemas SFP (Specific Fan Power) lygis EN13779</li> <li>• Integruotas saugaus atkirtimo jungiklis EN 60204-1:2006</li> <li>• Akustinė ir šiluminė 50mm išorinių sienelių izoliacija.</li> <li>• Integruota valdymo automatika, „Plug and Play“ pajungimas.</li> <li>• Paneliniai filtrai F5/F5.</li> <li>• Paruoštas eksploatacijai lauko sąlygomis.</li> <li>• Agregate sumontuoti tiekiamo ir lauko oro temperatūros jutikliai.</li> <li>• Standartiškai tiekiamas su ECO automatikos valdikliu.</li> <li>• Galimybė tiekti su SIEMENS arba <i>Regin</i> automatikos valdikliu.</li> </ul> <p>Netinkami naudoti baseinuose, pirtyse ir kitose panašiose patalpose.</p> <p>Į standartinę pakuotę (be papildomai užsakomų priedų) įeina:</p> <ol style="list-style-type: none"> <li>1) sifonas - 2 vnt.;</li> <li>2) prisukama, rakinama rankena - 1 vnt.;</li> <li>3) prisukama rankena - 1 vnt.</li> <li>4) atraminė(antivibracinė) kojėlė - 10 vnt.;</li> </ol>	<p>[ ru ]</p> <p>Рекуператоры - это вентиляционные устройства, которые очищают, прогревают и подают свежий воздух. Устройства отбирают тепло из вытяжного воздуха и передают его приточному.</p> <ul style="list-style-type: none"> <li>• Пластинчатый теплообменник, тепловая эффективность которого - до 60 проц.</li> <li>• Наружные моторизованные заслонки приточного и вытяжного воздуха.</li> <li>• Интегрированная моторизованная обходная заслонка ("By-pass").</li> <li>• Интегрированный электрический нагреватель, тип управления: 0-10V. (RIS 1900HE EC 3.0).</li> <li>• Производителиные и тихо работающие EC вентиляторы.</li> <li>• Низкий уровень SFP (Specific Fan Power) EN13779.</li> <li>• Интегрированный переключатель безопасного отключения EN 60204-1:2006.</li> <li>• Акустическая и тепловая 50 мм изоляция наружных стенок.</li> <li>• Интегрированная автоматика управления, подключение "Plug and Play".</li> <li>• Панельные фильтры F5/F5.</li> <li>• Подготовлен для наружного монтажа.</li> <li>• В комплект входят датчики вытяжного, приточного и наружного воздуха.</li> <li>• Стандартно поставляется с контроллером автоматки ECO.</li> <li>• Возможность поставки с контроллером автоматки SIEMENS или <i>Regin</i>.</li> </ul> <p>Не приспособлен для использования в бассейнах, банях и других подобных помещениях.</p> <p>В стандартную упаковку (кроме дополнительно заказываемых приложений) входят:</p> <ol style="list-style-type: none"> <li>1) сифон - 2 ед.;</li> <li>2) прикручиваемая, запираемая ручка - 1 ед.;</li> <li>3) прикручиваемая ручка - 1 ед.</li> <li>4) антивибрационная крепления - 10 ед.;</li> </ol>	<p>[ en ]</p> <p>AHUs are air ventilation devices that clean, heat and supply fresh air. Units take heat from exhausted air and transmit it to supply air.</p> <ul style="list-style-type: none"> <li>• Plate heat exchanger with temperature efficiency up to 60 %.</li> <li>• External fresh and extracted air motorized dampers.</li> <li>• Integrated motorized by-pass valve.</li> <li>• Integrated electrical heater, Control type: 0-10V. (RIS 1900HE EC 3.0).</li> <li>• Efficient and silent EC fans.</li> <li>• Low SFP (Specific Fan Power) level EN13779.</li> <li>• Integrated safety cut-off switch EN 60204-1:2006.</li> <li>• Acoustic and thermal 50mm insulation of external walls.</li> <li>• Integrated control automation, Plug and Play connection.</li> <li>• Panel filters F5/F5.</li> <li>• Prepared to be installed outdoors.</li> <li>• Package includes extract, supply and fresh air temperature sensors.</li> <li>• As standard, supplied with Ewith automatic controller ECO.</li> <li>• Optionally can be supplied with automatic controller SIEMENS or <i>Regin</i>.</li> </ul> <p>Not suitable for use at swimming pools, saunas and other similar facilities.</p> <p>Standard package (without optional accessories) includes:</p> <ol style="list-style-type: none"> <li>1) Siphon - 2pcs;</li> <li>2) Screwable lockable handle - 1pcs;</li> <li>3) Screwable, handle - 1pcs.</li> <li>4) Anti-vibration mount - 10pcs;</li> </ol>	<p>[ de ]</p> <p>WRG-Ventilatoren sind Lüftungsgeräte, die reinigen, erwärmen und liefern frische Luft. Die Geräte nehmen die Wärme von der Abluft und übergibt sie der Luft, die geliefert wird.</p> <ul style="list-style-type: none"> <li>• Plattenwärmeaustauscher, dessen Temperaturleistung bis 60 % beträgt.</li> <li>• Motorisierte Außenklappen für Frisch- und Abluft.</li> <li>• Integrierter motorisierter Bypass-Klappe.</li> <li>• Integrierter elektrischer Wärmer, Steuerungstyp: 0-10V. (RIS 1900HE EC 3.0).</li> <li>• Leistungsfähige und leise EC-Ventilatoren.</li> <li>• Niedriges SFP-Niveau (Specific Fan Power) laut EN 13779.</li> <li>• Integrierter Abtrennschalter laut EN 60204-1:2006.</li> <li>• Lärm- und Wärmedämmung der 50 mm-Außenwände.</li> <li>• Integrierte Steuerautomatik, Plug and Play-Anschluss.</li> <li>• Plattenfilter F5/F5.</li> <li>• Für Außenmontage vorbereitet.</li> <li>• Fühler für Ab-, Zu- und Außenluft gehören zum Lieferumfang.</li> <li>• ECO Automatik-Regler gehört zum seriellen Lieferumfang.</li> <li>• Es gibt Möglichkeit, mit einem Automatik-Regler von SIEMENS oder <i>Regin</i> zu liefern.</li> </ul> <p>Nicht für Betrieb in Schwimmbädern, Saunen und ähnlichen Räumen bestimmt.</p> <p>Zur Standardverpackung (ohne Zubehör, das zusätzlich bestellt wird) gehören:</p> <ol style="list-style-type: none"> <li>1) Siphon: 2 Stck.;</li> <li>2) Verschließbarer Anschlaggriff: 1 Stck.;</li> <li>3) Anschlaggriff: 1 Stck.;</li> <li>4) Absorptionsfüßen: 10 Stck.;</li> </ol>

Apsaugos priemonės	Меры предосторожности	Safety precautions	Schutzmassnahmen
<p>[ it ]</p> <ul style="list-style-type: none"> <li>- Nenaudokite šio įrenginio kitiems tikslams, nei numatyta jo paskirtyje.</li> <li>- Neardykite ir niekaip nemodifikuokite įrenginio. Tai gali sukelti mechaninį gedimą ar net sužeidimą.</li> <li>- Montuodami ir aptarnaudami įrenginį naudokite specialią darbinių aprangą. Būkite atsargūs - įrenginio ir jį sudarančiųjų dalių kampai ir briaunos gali būti aštrios ir žeidžiančios.</li> <li>- Šalia įrenginio nedėvėkite plėvėsuojaiančių drabužių, kuriuos galėtumėte įtraukti į veikiančių ventiliatorių.</li> <li>- Nekiškite pirštų ar kitų daiktų į oro paėmimo ir išmetimo apsaugines grotelės arba į prijungtą ortakį. Bet kokiam svetimkūniui patektus į įrenginį, tuoj pat atjunkite nuo elektros maitinimo šaltinio. Prieš pašalindami svetimkūnį įsitinkite, kad sustojo bet koks mechaninis judėjimas įrenginyje, atveso šildytuvus. Taip pat įsitinkite, kad atsitiktinis įrenginio įjungimas - neįmanomas.</li> </ul>	<p>[ ru ]</p> <ul style="list-style-type: none"> <li>- Не используйте агрегат по другим целям, нежели указано в его предназначении.</li> <li>- Не разбирайте и никаким образом не модернизируйте агрегат. Это может стать причиной механической поломки или ранения.</li> <li>- Во время монтажа и обслуживания агрегата используйте специальную рабочую одежду и будьте осторожны - углы агрегата и составляющих частей могут быть острыми и ранящими.</li> <li>- Во время работы агрегата не прикасайтесь и остерегайтесь, чтобы прочие предметы не попали в решетки подачи и вытяжки воздуха или в подключенный воздуховод. При попадании любого постороннего предмета в агрегат немедленно отключите от источника питания. Перед изъятием постороннего предмета убедитесь, что в вентиляторе остановилось любое механическое движение и удостоверьтесь, что случайное включение агрегата невозможно.</li> </ul>	<p>[ en ]</p> <ul style="list-style-type: none"> <li>- Do not use the unit for purposes other than its' intended use.</li> <li>- Do not disassemble or modify the unit in any way. Doing so may lead to mechanical failure or injury.</li> <li>- Use special clothing and be careful while performing maintenance and repair jobs - the unit's and its components edges may be sharp and cutting.</li> <li>- Do not wear loose clothing that could be entangled in to operating unit.</li> <li>- Do not place fingers or other foreign objects through inlet or exhaust guards or into connected duct. Should a foreign object enter the unit, immediately disconnect power source. Before removing foreign object, make sure that any mechanical motion has stopped, the heater has cooled down and the restart is not possible.</li> <li>- Do not connect to any other power voltage</li> </ul>	<p>[ de ]</p> <ul style="list-style-type: none"> <li>- Die Anlage darf nur für den dafür vorgesehenen Zweck gemäß Bedienungsanleitung verwendet werden.</li> <li>- Die Demontage und Montage darf nur gemäß der Betriebsanleitung vorgenommen werden (Verletzungsgefahr oder Gefahr mechanischer Störungen)</li> <li>- Bei der Montage und Inbetriebnahme muss Sicherheitskleidung getragen werden. Vorsicht: die Winkel und Kanten der Anlage und der Komponenten können scharf sein und Verletzungen verursachen;</li> <li>- Bei der Arbeit sollte eng anliegende Kleidung getragen werden!</li> <li>- Weder Finger noch Gegenstände in die Zu- oder Abluftanschlüsse stecken.</li> <li>- Sollten Fremdkörper in die Anlage gelangen, Ventilator ordnungsgemäß stillsetzen und vom Netz trennen. Vor Beseitigung des Fremdkörpers</li> </ul>

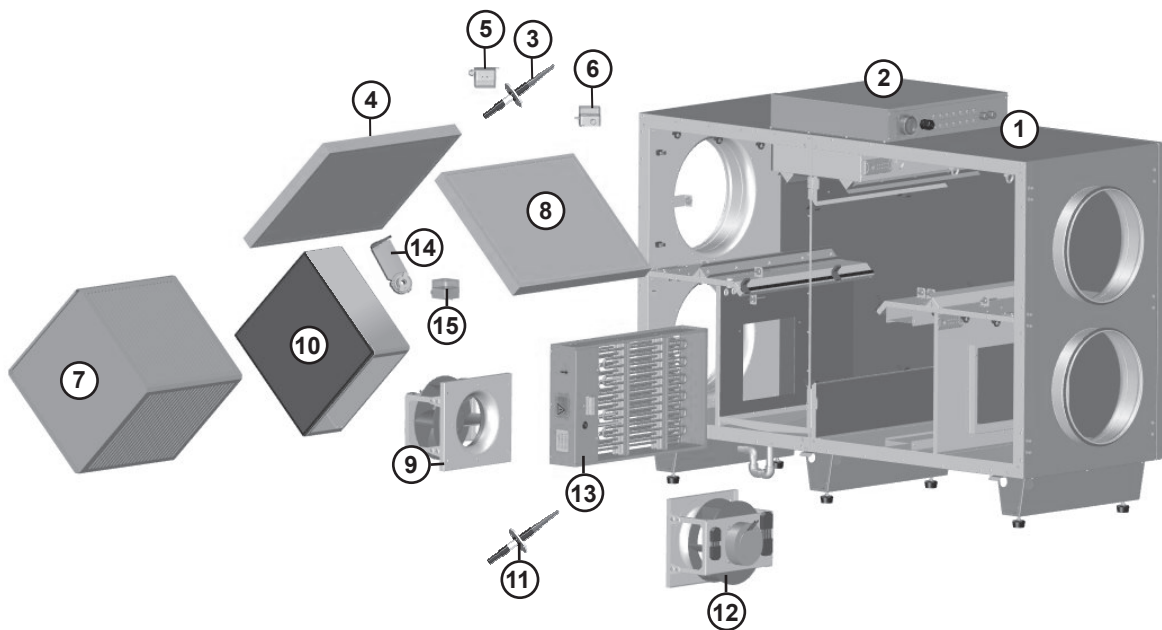
- Nepajunkite įrenginio prie kitokio elektros tinklo, nei nurodyta lipduke ant įrenginio korpuso.
- Naudokite tik tinkamą išorinį jungiklį-automatinį antrosio saugiklį (žr. modelio lipduke nurodytą galimą ir nominalios srovės dydį).
- Parinktas maitinimo laidas turi atitikti įrenginio galimą.
- Niekada nenaudokite pažeisto maitinimo laido.
- Niekada į šlapias rankas neimkite į elektros tinklą pajungtų maitinimo laidų.
- Niekada nenardinkite prailginimo laidų ir kištukinių jungčių į vandenį.
- Nemontuokite ir nenaudokite įrenginio ant kreivų stovų, nelygių paviršių ir kitokių nestabilių ploštumų.
- Montuokite įrenginį tvirtai, tuo užtikrindami saugų jo naudojimą.
- Niekada nenaudokite šio įrenginio sproginiai palankioje ir agresyviųjų medžiagų turinčioje aplinkoje.
- Nenaudokite prietaiso, jei išorinės jungtys yra sugedusios ar pažeistos. Esant pažeidimams, nutraukite prietaiso eksploataciją ir nedelsiant pakeiskite pažeistas dalis.
- Nenaudokite vandens ar kitokių skysčių elektros dalims ar jungtims valyti.
- Pastebėjus skysčius ant elektrinių dalių ar jungčių, nutraukite prietaiso eksploataciją.
- Draudžiama atlikti elektros jungimo darbus esant įjungtai įtampai. Kai grybtai atjungti apsaugos lygis yra IP00. Taip galima prisiliesti prie komponentų, turinčių pavojingą įtampą.

- Не подключайте к электрической сети с иными данными, чем предьявленные на наклейке с тех. данными модели на корпусе агрегата.
- Подберите и используйте внешний включатель - автоматический предохранитель в соответствии с электрическими параметрами предьявленными на наклейке с тех. данными модели на корпусе агрегата.
- Кабель питания должен быть подобран в соответствии с мощностью агрегата.
- Не используйте кабель питания с поврежденной изоляцией.
- Не берите подключенный в электросеть кабель мокрыми руками.
- Не допускайте погружения кабеля питания и разъемов в воду.
- Не устанавливайте и не используйте агрегат на нестабильных подставках, неровных, кривых и пр. неустойчивых поверхностях.
- Устанавливайте агрегат надежно, тем обеспечивая безопасное использование.
- Не используйте агрегат в взрывоопасной и агрессивные элементы содержащей среде.
- Не пользуйтесь прибором, если электропровод или штепсельная вилка испорчены или повреждены. При наличии повреждений прекратите эксплуатацию прибора и немедленно замените поврежденные части.
- Для чистки электрической части или включателей не пользуйтесь водой или другой жидкостью.
- Заметив на электрической части жидкость, прекратите эксплуатацию прибора.
- Выполнение работ по электрической части при подключенном напряжении воспрещено. Когда клеммы отключены, степень защиты соответствует IP00. Так можно прикасаться к компонентам под опасным напряжением.

- source than indicated on the model label.
- Use external motor protection-switcher only corresponding to the nominal current specification on the model label.
- Power cable should correspond to unit power specifications (see model label).
- Do not use power cable with frayed, cut, or brittle insulation.
- Never handle energized power cable with wet hands.
- Never let power cables or plug connections lay in water.
- Do not place or operate unit on unsteady surfaces and mounting frames.
- Mount the unit firmly to ensure safe operating.
- Never use this unit in any explosive or aggressive elements containing environment.
- Do not use the device if external connections are broken or damaged. If there are any defects, stop operating the device and replace the damaged parts immediately.
- Do not use water or another liquid to clean electrical parts or connections.
- If you notice water on electrical parts or connections, stop operating the device.
- Do not make any electrical connections when the power is on. When the terminals are disconnected, the degree of protection is IP00. This allows touching components with dangerous voltages.

- Stillstand des Laufrades abwarten und die Heizung abkühlen lassen! Gegen Wiedereinschalten sichern!
- Die Anlage muss gemäß Typenschild und Angaben des Herstellers angeschlossen werden.
- Anschluss mit Überlastungsschutzschalter gemäß Angaben auf dem Typenschild.
- Die Netzleitung muss der Kapazität der Anlage entsprechen.
- Die Verwendung einer beschädigten Zuleitung ist unzulässig.
- Elektrische Kabel, welche unter Strom stehen, NIE mit nassen Händen anfassen!
- Verlängerungskabel und Steckverbindungen NIE mit Wasser in Berührung bringen.
- Anlage nicht auf schiefe Konsolen, unebene oder instabile Flächen montieren und betreiben.
- Die Anlage muss stabil montiert werden, um einen sicheren Betrieb zu gewährleisten.
- Die Anlage darf nicht in explosionsgefährdeter Umgebung oder für aggressive Stoffe verwendet werden.
- Verwenden Sie das Gerät nicht, falls die Außenanschlüsse defekt oder beschädigt sind. Bei Beschädigungen bitte das Gerät außer Betrieb setzen und unverzüglich die beschädigten Teile austauschen.
- Verwenden Sie kein Wasser bzw. sonstige Flüssigkeiten für die Reinigung von Elektroteilen oder -Anschlüssen.
- Falls Sie Flüssigkeiten an den Elektroteilen oder -Anschlüssen bemerken, setzen Sie das Gerät außer Betrieb.
- Es ist grundsätzlich verboten Arbeiten des Elektroanschlusses unter Spannung durchzuführen. Wenn die Anschlussklemmen abgeschaltet sind, ist das Schutzniveau IP00. So kann man Komponente berühren, die die gefährliche Spannung haben.

**Komponentai      Компоненты      Components      Bestandteile des Gerätes**



1. Korpusas
2. Automatinės dėžė
3. Ištraukiamo oro temperatūros jutiklis
4. Svežio oro filtras
5. Tiekiamo oro slėgio relė
6. Ištraukiamo oro slėgio relė
7. Šilumokaitis
8. Ištraukiamo oro filtras
9. Salinimo oro ventiliatorius
10. Apėjimo sklendė
11. Tiekiamo oro temperatūros jutiklis
12. Tiekiamo oro ventiliatorius
13. Elektrinis šildytuvas (RIS 1900HE EC 3.0)
14. Apėjimo sklendės pavara
15. Šilumokaicio priešušalininė slėgio relė

1. Корпус
2. Блок управления
3. Заслонка вытяжного воздуха
4. Фильтр свежего воздуха
5. Датчик температуры вытяжного воздуха
6. Привод заслонки вытяжного воздуха
7. Электрический нагреватель (RIS 1900HE EC 3.0)
8. Фильтр вытяжного воздуха
9. Вентилятор вытяжного воздуха
10. Обходная заслонка
11. Датчик темп. приточного воздуха
12. Вентилятор приточного воздуха
13. Теплообменник (RIS 1900HE EC 3.0)
14. Привод обходной заслонки
15. Реле давления для защиты от замерзания теплообменника

1. Housing
2. Control box
3. Exhaust air temperature sensor
4. Supply air filter
5. Supply air differential pressure switch
6. Exhaust air temperature sensor
7. Heat Exchanger
8. Exhaust air filter
9. Exhaust air fan
10. By-pass valve
11. Supply air temperature sensor
12. Supply air fan
13. Electrical heater (just RIS 1900HE EC 3.0)
14. By-pass valve actuator
15. Heat exchanger antifrost pressure switch

1. Gehäuse
2. Steuerkasten
3. Temperaturfühler der Abluft
4. Zuluft-Filter
5. Druckrelais der Zuluft
6. Abluft-Ventilator
7. Wärmetauscher
8. Bypass-Klappe
9. Wärmetauscher
10. Bypass-Klappe
11. Zulufttemperaturfühler
12. Zuluft-Ventilator
13. Elektrischer Wärmer (nur RIS 1900HE EC 3.0)
14. Antrieb der Bypass-Klappe
15. Elektrischer Wärmer (RIS 2500HE EC 3.0 / RIS 2500HE EC 3.0 SSK)

**Darbo sąlygos      Условия работы      Operating conditions      Betriebsbedingungen**

- [ lt ]**
- Įrenginys skirtas eksploatuoti uždaroje patalpoje ir lauke (priedas: stogelis).
  - Įrenginius draudžiama naudoti potencialiai

- [ ru ]**
- Устройство предназначено для работы в помещении и на открытом воздухе (принадлежность: крышка).

- [ en ]**
- Unit is designed to operate indoors and outdoors (accessory: Roof).
  - It is forbidden to use the unit in potentially

- [ de ]**
- Das Gerät ist für Innen- und Außenaufstellung bestimmt (Dach als Zubehör, nicht im Lieferumfang erhalten).





**Šilumokaitis**

- Prieš pradėdant aptarnavimą ar remontą darbus įsitikinkite, ar įrenginys atjungtas nuo elektros tinklo.
- Aptarnavimo darbus pradėkite tik sustojus bet kokiam judėjimui ventiliatoriauose.
- Šilumokaitis valomas kartą metuose.
- Atsargiai išimę šilumokaičio kasėtę, panardinkite ją į talpą su muiluotu vandeniu (ne naudokite sodos). Po to kasėtę nuplaukite nestipria karšto vandens srove (per stipri srovė gali sulaukstyti jos plokšteles). Šilumokaitį į agregatą galima statyti tik pilnai jam išdžiūvus.

**Теплообменник**

- Перед началом работ по обслуживанию или ремонту убедитесь, что вентилятор отключен от питания.
- Приступайте к работам по обслуживанию или ремонту только убедившись, что в вентиляторе остановилось любое механическое движение.
- Теплообменник подлежит к чистке ежегодно.
- Прежде всего осторожно извлеките касетку, погрузите ее в ванну с теплой водой и мылом (не применяйте соды). Промойте несильной струей горячей воды (слишком сильной напор воды может деформировать пластинки). Обратно в агрегат ставьте только полностью сухой теплообменник.

**Heat exchanger**

- Be sure the unit is disconnected from power source before performing any maintenance or repair.
- Proceed to maintenance and repair after any rotation in the fan stopped.
- Clean it once a year.
- Firstly take out heat exchanger cassette carefully. Submerge it into a bath and wash with warm soapy water (do not use soda). Then rinse it with hot water and let it to dry up completely.

**Wärmetauscher**

- Wird einmal jährlich gereinigt.
- Einmal jährlich reinigen.
- Zuerst vorsichtig die Kasette des Wärmetauschers herausziehen. In eine Wanne mit warmem Seifenwasser tauchen und reinigen (kein Sodawasser verwenden).
- Danach heißem Wasser durchspülen und trocknen lassen.

**Elektrinis šildytuvas (RIS 1900HE EC 3.0)**

- Elektrinis šildytuvas papildomo aptarnavimo nereikalauja. Būtina tik laiku keisti filtrus, kaip nurodyta aukščiau.
- Šildytuvai turi 2 šiluminės apsaugas: automatiškai atsistatantią, kuri suveikia prie +50 °C; ir rankiniu būdu atsatomą, kuri suveikia prie +100 °C.
- Suveikus rankiniu būdu atstatomai apsaugai reikia atjungti įrenginį nuo maitinimo šaltinio. Palaukti kol atvės kaitinimo elementai ir nustos sukitis ventiliatoriai. Nustačius gedimo priežastį, reikia ją pašalinti. Paspausti "reset" mygtuką ir paleisti įrenginį. **Nustatyti gedimą gali tik kvalifikuotas darbuotojas.**
- Esant būtinybei elektrinį šildytuvą galima išimti. Reikia atjungti elektrinę jungtį nuo šildytuvo ir šildytuvą ištraukti (Pav. a-b).

**Электрический нагреватель (RIS 1900HE EC 3.0)**

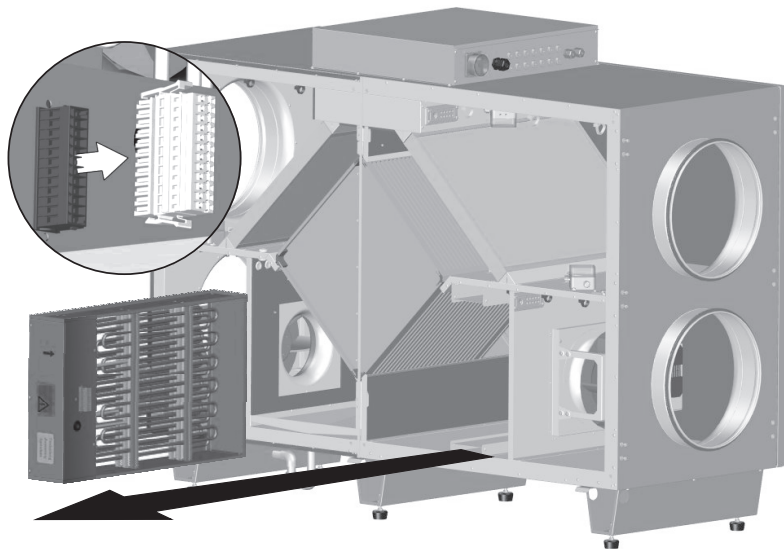
- Электрический нагреватель не требует дополнительного обслуживания. Необходимо только вовремя менять фильтры, как указано выше.
- Нагреватели имеют 2 тепловые защиты: с автоматическим возвратом, которая срабатывает при +50°C, и с ручным возвратом, которая срабатывает при +100°C.
- Если сработала защита с ручным возвратом, устройство должно быть отключено от источника питания. Подождите, пока не остынут элементы накаливания и не перестанут крутиться вентиляторы. Обнаруженную причину неисправностей надо её удалить. Нажмите кнопку «reset», чтобы начать установку. **Определить неисправность может только квалифицированный работник.**
- При необходимости электрический нагреватель можно вынуть. Надо отключить электрическое соединение от нагревателя и вытащить нагреватель (Рис. а-б).

**Electrical heater (RIS 1900HE EC 3.0)**

- Electrical heater does not need to be serviced additionally. It is compulsory to change filters as described above.
- Heaters have 2 thermal protections: automatically self-resetting, which activates at +50°C and the manually restored, which activates at +100°C.
- After the activation of the manually restored protection, the unit must be disconnected from the power supply. Wait until the heating elements cool down and the fans stop rotating. After identifying and removing the reason of failure, to start the unit, press the "reset" button. **The failure can be identified only by a qualified professional.**
- If necessary, the electrical heater can be removed. Disconnect the electrical connector from the heater and remove the heater (Pic. a-b).

**Elektroheizung (RIS 1900HE EC 3.0)**

- Das Elektro-Heizregister bedarf keiner zusätzlichen Wartung. Es sind nur die Filter rechtzeitig zu wechseln, wie oben aufgeführt.
- Heizregister verfügen über 2 Wärmeschutzvorrichtungen: die mit einer automatischen Rückstellung, die bei +50 °C anspricht; die mit einer manuellen Rückstellung, die bei +100 °C anspricht.
- Bei Ansprechen der Schutzvorrichtung mit manueller Rückstellung ist das Gerät vom Stromnetz zu trennen. Abwarten, bis die Heizkörper sich abgekühlt haben und die Ventilatoren zum Stillstand gekommen sind. Nachdem das Problem identifiziert und gelöst ist, die „reset“ Taste drücken und das Gerät wieder in Betrieb nehmen. **Ausfall kann nur durch Fachpersonal festgestellt werden.** Bei Bedarf kann das Elektro-Heizregister herausgenommen werden. Dazu den Stromanschluss am Heizregister trennen und das Heizregister herausziehen (Abb. a-b).



**Garantija [ It ]      Гарантия [ ru ]      Warranty [ en ]      Garantie [ de ]**

Visa mūsų gamykloje pagaminta ventiliacinė įranga patikrinama bei išbandoma. Tiesioginiam pirkėjui parduodamas ir iš įmonės teritorijos išgabenamamas tik veikiantis, kokybiškas gaminy. Jam suteikiama 2 metų garantija nuo sąskaitos-faktūros išrašymo datos.

Jei įranga sugadinama pervežimo metu, pretenzija turi būti pateikta transporto įmonei. Mūsų įmonė šių nuostolių nedengia.

Garantija netaikoma tais atvejais, kai gedimas atsiranda dėl avarijos ar nelaimingo atsitikimo; netinkamo įrangos eksploatavimo, aplaidžios priežiūros; įrangos susidėvėjimo. Garantija taip pat netaikoma įrangai, kuri be mūsų žinios ir sutikimo buvo modernizuota. Išvardinti dalykai nesunkiai pastebimi, grąžinus gaminį į mūsų gamyklą ir atlikus pirminę apžiūrą.

Jei tiesioginis pirkėjas nustato, kad ventiliacinė įranga neveikia ar turi defektų, jis per 5 darbo dienas turi kreiptis į gamintoją, nurodydamas kreipimosi priežastį, bei pristatyti įrangą į gamyklą už savo lėšas.

Изготовленное нами оборудование проходит испытания до отправки и отгружено из нашего завода в нормальном рабочем состоянии. Поэтому прямому покупателю мы предоставляем Гарантию, в течении 2 лет, считая от даты выставления счета.

Если выясняется, что оборудование было повреждено во время перевозки, то претензии должны предъявляться перевозчику, поскольку мы не принимаем на себя никакой ответственности за такое повреждение.

Эта гарантия не распространяется на дефекты, появившиеся из-за аварий, неправильной эксплуатации, пренебрежительного обслуживания и износа. Мы не можем возлагать на себя ответственность за одноразовые или последовательные расходы и издержки, вызванные дефектами вышеупомянутого рода. Эта гарантия не применяется к оборудованию, которому без нашего ведома и согласия были выполнены изменения. Когда оборудование возвращается на наш завод для осмотра, оно в первую очередь проверяется на наличие модернизирования.

Если в нашем оборудовании обнаруживается дефект или происходит поломка, то покупатель должен сообщить нам в течение пяти дней и поставить оборудование изготовителю на завод. Затраты поставки оплачиваются клиентом.

All equipment manufactured in our factory is pre-run and tested before leaving, and is shipped in good working order and condition. We therefore extend to the original purchasers the following Warranty for the period of two years from the original date of purchase.

If equipment is found to have been damaged in transit, a claim should be made against carrier, as we assume no responsibility for such damage.

This warranty does not apply to defects caused by accident, misuse, neglect, or wear and tear, nor can be held responsible for incidental and consequential expense and loss, nor does this warranty apply to equipment where alterations have been executed without our knowledge or consent. These conditions are readily discernable when the equipment is returned to our factory for inspection.

If equipment is found to be faulty, or a breakdown occurred, the purchaser should inform us within five working days and deliver the equipment to manufacturer. Delivery costs should be covered by customer.

Alle von uns produzierte Geräte sind bei uns ab Werk geprüft und getestet. Sie sind von guten Arbeitsordnung. Auf dem Grund geben wir für unseren Käufer vom Rechnungsdatum 2 Jahre Garantie.

Wenn man ein Gerät während Transportierung beschädigt ist, muss die Schaden die Transportfirma zahlen, weil wir nehmen dafür keine Verantwortung.

Die Geräte mit Schaden, die nach Unfällen, fehlerhafte Nutzung, nachlässiger Aufsicht oder in Folge des Verbrauchs entstanden sind, können nicht unter dieser Garantie stehen. Wir werden keine Verantwortung tragen für einmalige oder ständige Schaden und Auskommen, die deswegen entstehen werden. Unter Garantie stehen auch nicht die Geräte, in denen die Veränderungen gemacht waren, ohne uns zu informieren. Diese Veränderungen sind leicht zu bemerken, wenn sie für die Prüfung des Schadens zurückgesendet werden.

Nach der Feststellung des Schadens oder Defekts muss Käufer in 5 Tagen uns Bescheid geben und die Geräte auf seine Kosten für Prüfung zurücksenden.

Techniniai duomenys		Технические данные		Technical data		Technische Daten	
[ lt ]		[ ru ]		[ en ]		[ de ]	
				RIS 1900HE EC 3.0		RIS 1900HW EC 3.0	
Šildytuvas Нагреватель Heizregister Heater		- fazė/įtampa - фаза/напряжение - phase/voltage - Phase/Spannung	[50 Hz/VAC]	~3,400			
		- naudojama galia - потребляемая мощность - power consumption - Leistungsaufnahme	[kW]	12,0			
Ventiliatoriai Вентиляторы Fans Ventilatoren		- fazė/įtampa - фаза/напряжение - phase/voltage - Phase/Spannung	[50 Hz/VAC]	~1,230			
	šalinimo вытяжной exhaust abluf	- galia/srovė - мощность/сила тока - power/current - Nennleistung/Nennstrom	[kW/A]	0,48 / 3,15		0,51 / 3,30	
		- apsisukimai - обороты - speed - Drehzahl	[min <sup>-1</sup> ]	2540			
	tiekimo приточный supply zuluft	- galia/srovė - мощность/сила тока - power/current - Nennleistung/Nennstrom	[kW/A]	0,48 / 3,11		0,49 / 3,10	
		- apsisukimai - обороты - speed - Drehzahl	[min <sup>-1</sup> ]	2540			
		- valdymo signalas - сигнал управления - control input - Steuerungssignal	[VDC]	0-10			
	- apsaugos klasė - класс защиты - protection class - Schutzart		IP-54				
Bendra naudojama galia Общая потребляемая мощность Total power consumption Total Leistungsaufnahme		- galia/srovė - мощность/сила тока - power/current - Nennleistung/Nennstrom	[kW/A]	13,93 / 29,82		1,00 / 6,42	
Valdymo automatika sumontuota Авт. управление установлено Automatic control integrated Integriertes Steuerungssystem				+			
Šiluminis našumas Тепловая эффективность Thermal efficiency Thermischer Wirkungsgrad				63%			
Sienelių izoliacija Изоляция стенок Insulation of walls Isolation der Wände			[mm]	50			
Svoris Вес Weight Gewicht			[kg]	224,0			

Thermal efficiency of was measured at indoor conditions +20°/60%; outdoor conditions -15°/90%

Įmonė pasilieka teisę keisti techninius duomenis

Производитель оставляет за собой право усовершенствования технических данных

Subject to technical modification

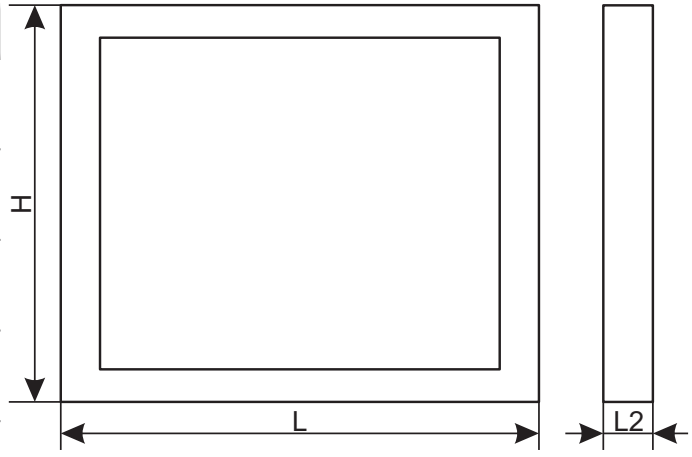
Änderungen in Konstruktion und Design sind vorbehalten





Filtrai [ lt ]	Фильтры [ ru ]	Filters [ en ]	Filter [ de ]
-------------------	-------------------	-------------------	------------------

RIS 1900HE EC 3.0			
Filtrų klasė ir matmenys Класс фильтров и размеры Filter class and dimensions Filterklasse und Abmessungen	Šalinimo вытяжной exhaust abluft		F5
	Plotis Ширина Width Breite	L [mm]	692
	Aukštis Высота Height Höhe	H [mm]	520
	Gylis Глубина Depth Tiefe	L2 [mm]	46
	Tiekimo приточный supply zuluft		F7
	Plotis Ширина Width Breite	L [mm]	692
	Aukštis Высота Height Höhe	H [mm]	520
	Gylis Глубина Depth Tiefe	L2 [mm]	46
Filtro modelis Модель Фильтра Filter model Filter-Modell		MPL	



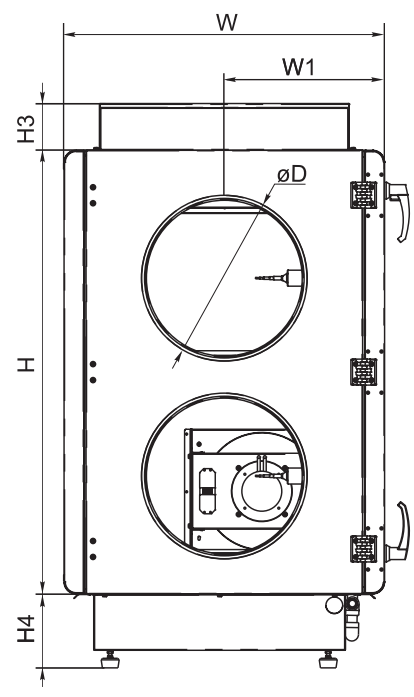
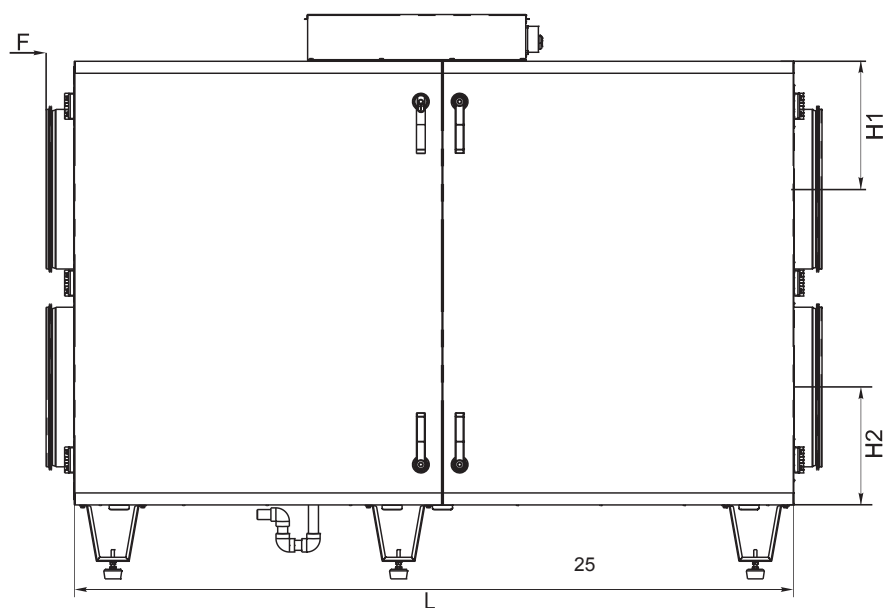
Jmonė pasilieka teisę keisti techninius duomenis

Производитель оставляет за собой право усовершенствования технических данных

Subject to technical modification

Änderungen in Konstruktion und Design sind vorbehalten

Matmenys [ lt ]	Размеры [ ru ]	Dimensions [ en ]	Abmessungen [ de ]
--------------------	-------------------	----------------------	-----------------------



L [mm]	W [mm]	W1 [mm]	G [mm]	D [mm]	H [mm]	H1 [mm]	H2 [mm]	H3 [mm]	H4 [mm]	F [mm]
1800	802	401	-	400	1110	320	295	117	184	70

Montavimas

Установка

Mounting

Montage

[ lt ]

[ ru ]

[ en ]

[ de ]

- Montavimo darbus turėtų atlikti tik patyrę ir apmokyti darbuotojai.
- Įrenginį būtina sumontuoti ant lygaus horizontalaus paviršiaus taip, kad gaminyje nebūtų pasivirės (pav 01).
- Prijungdami ortakius vadovaukitės nuorodomis ant agregato korpuso.
- Prieš pajungiant į ortakių sistemą, vėdinimo įrenginio ortakijų pajungimo angas reikia atidengti.
- Esant poreikiui yra numatyta galimybė pakeisti aptarnavimo pusę.
- Prijungdami ortakius, atkreipkite dėmesį į oro srauto kryptis, nurodytas ant įrenginio korpuso.
- Nejunkite alkūnių arti įrenginio pajungimo flanšų. Minimalus atstumas tiesias ortakio tarp įrenginio ir pirmo ortakio atsišakojimo oro įsiurbimo kanale turi būti 1xD, oro išmetimo kanale 3xD, kur D- ortakio diametras. Stačiakampiams ortakiams,

$$D = \sqrt{4x Bx H / \pi}$$

- kur B- ortakio plotis, H- ortakio aukštis.
- Būtina sumontuoti taip, kad ortakijų sistemos ir jos visų komponentų svoris neapkrautų vėdinimo įrenginio.
- Montuojant būtina palikti pakankamai vietos vėdinimo įrenginio aptarnavimo durelėms atidaryti.
- Jei sumontuotas vėdinimo įrenginys yra priklaustas prie sienos, tai gali perduoti triukšmo vibracijas į patalpą, nors ir ventiliatorių sukeliamas triukšmo lygis yra priimtinas. Patariame montuoti 400 mm atstumu nuo artimiausios sienos. Jei tai nėra įmanoma, patariame montuoti 400 mm atstumu nuo artimiausios sienos. Jei tai nėra įmanoma, patariame montuoti 400 mm atstumu nuo artimiausios sienos. Jei tai nėra įmanoma, patariame montuoti 400 mm atstumu nuo artimiausios sienos. Jei tai nėra įmanoma, patariame montuoti 400 mm atstumu nuo artimiausios sienos.
- Taip pat vibracijos gali būti perduodamos per grindis. Jei yra tokia galimybė, būtina papildomai izoliuoti grindis, kad nuslopinti keliamą triukšmą.
- Vamzdynai prie šildytuvo jungiami taip, kad atliekant aptarnavimo ir remonto darbus, vamzdynus būtų galima greitai išmontuoti ir išimti šildytuvą iš įrenginio korpuso.
- Vamzdynai su tiekiamais ir grįžtamais šilumos nešėjais turi būti prijungiami taip, kad šildytuvus veikėtų priešinga oro srautui kryptimi. Šildytuvui dirbant tos pačios krypties srovių režimu sumažėja vidutinis temperatūrų skirtumas, turintis įtakos šildytuvo našumui.
- Jei yra galimybė kondensatui ar vandeniui patekti į įrenginį, būtina sumontuoti išorines apsaugos priemones.

- Монтажные работы должны выполняться только опытными и квалифицированными специалистами.
- Устройство должно быть смонтировано на ровной горизонтальной поверхности так, чтобы оно не имело наклона (рис. 01).
- Подключайте воздуховоды следуя указаниям на корпусе агрегата.
- Перед тем как подключить вентиляционное устройство к системе воздуховодов, отверстия подключения воздуховодов устройства должны быть открыты.
- Имеется возможность при необходимости изменить сторону обслуживания.
- При подсоединении воздуховодов обратите внимание на направление воздушного потока, указанное на корпусе устройства.
- Не подключайте колена вблизи фланцев подключения устройства. Минимальный отрезок прямого воздуховода между устройством и первым разветвлением воздуховодов в канале забора воздуха должен составлять 1xD, а в канале выброса воздуха 3xD, где D – диаметр воздуховода. Для прямоугольных воздуховодов

$$D = \sqrt{4x Bx H / \pi}$$

- где B – ширина воздуховода, H – высота воздуховода.
- Монтаж необходимо произвести так, чтобы вес системы воздуховодов и всех ее компонентов не нагружал вентиляционное устройство.
- При установке необходимо оставить достаточно места для открывания двери обслуживания вентиляционного устройства.
- Если смонтированный приточный агрегат прилеплен к стене, шумовые вибрации по ней могут передаваться в помещение, хотя уровень шума работы вентиляторов является приемлемым. Советуется монтаж производить на расстоянии 400 мм от ближайшей стены. Если это невозможно, устройство рекомендуется монтировать рядом со стеной помещения, для которого шум не так важен.
- Вибрация также может передаваться через пол. Если имеется такая возможность, с целью снижения уровня шума пол необходимо изолировать дополнительно.
- Трубопроводы к нагревателю подсоединяются так, чтобы при проведении работ по обслуживанию и ремонту можно было бы быстро размонтировать и вынуть нагреватель из корпуса устройства.
- Трубопроводы с подающими и возвратными теплоносителями должны подключаться так, чтобы нагреватель работал в направлении, противоположном направлению движения воздушного потока. Если нагреватель работает в режиме потоков того же направления, снижается средняя разница температур, влияющая на производительность нагревателя.
- Если существует возможность попадания конденсата или воды на двигатель, необходимо установить наружные средства защиты.

- Installing should only be performed by qualified and trained staff.
- The unit must be mounted on the flat horizontal surface so as not to lean (Pic. 01).
- Connect unit to duct system with reference to information on AHU's casing.
- Before connecting to the air duct system, the connection openings of ventilation system air ducts must be opened.
- If necessary, the maintenance side can be changed.
- When connecting air ducts, consider the air flow directions indicated on the casing of the unit.
- Do not connect the bends near the connection flanges of the unit. The minimum distance of the straight air duct between the unit and the first branch of the air duct in the suction air duct must be 1xD, in air exhaust duct 3xD, where D is diameter of the air duct. For rectangular air ducts

$$D = \sqrt{4x Bx H / \pi}$$

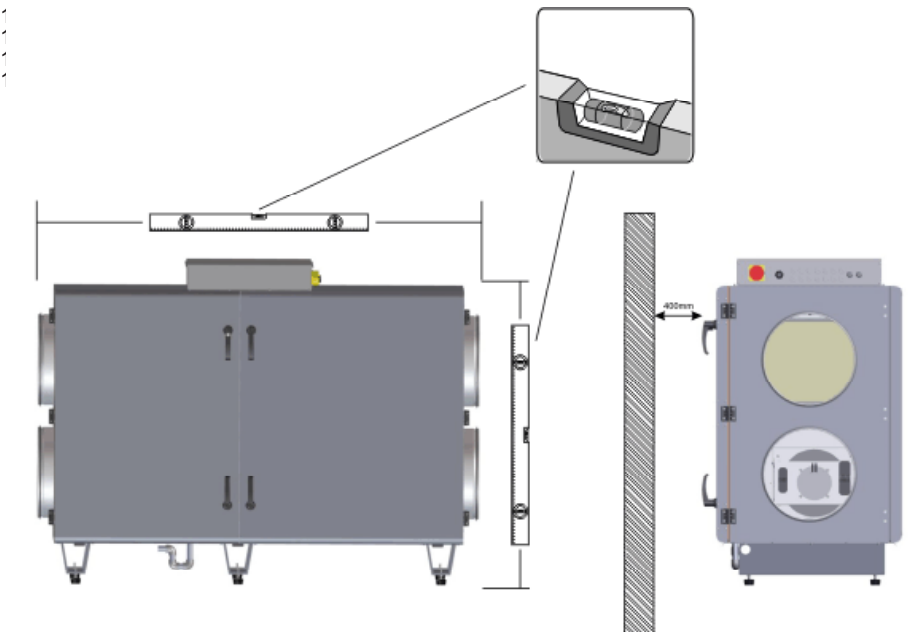
- where B – width of the air duct and H – height of the air duct.
- Installation must be performed in such manner that the weight of the air duct system and its components would not overload the ventilation unit.
- Enough space must be left during installation for opening of the maintenance door of the ventilation unit.
- If the installed ventilation unit is adherent to the wall, it may transmit noise vibrations to the premises even though the level of noise caused by the fans is admissible. The installation is recommended at the distance of 400 mm from the nearest wall. If it is not possible, the installation of the unit is recommended by the wall of the room where the level of noise is not important.
- Also, vibrations can be transmitted through the floor. If possible, additionally insulate the floor to suppress the noise.
- Pipes are connected to the heater in such way that they could be easily disassembled and the heater could be removed from the unit casing when performing service or repair works.
- Pipes with supply and return heat carriers must be connected in such way that the heater would work in the opposite direction for the air flow. If the heater works using the same directions, the mean temperature difference decreases which affects the heater efficiency.
- If there is a possibility for condensate or water to access the unit, external protective means must be fitted.

- Die Montage darf nur durch ausgebildetes und eingewiesenes Fachpersonal durchgeführt werden.
- Das Gerät ist auf einer ebenen und horizontalen Oberfläche nicht geneigt zu montieren (Bild 01).
- Bei Anschliessen der Röhren, bitte den Kleberhinweise auf dem Gehäuse folgen.
- Vor dem Anschliessen an das Luftleitungssystem sind Luftleitungen Anschluss öffnen
- Bei Bedarf besteht die Möglichkeit, die Wartungsseite zu ändern.
- Beim Anschliessen der Luftleitungen ist auf die am Gerätegehäuse angegebenen Luftströmungsrichtungen zu achten.
- Schließen Sie keine Bögen in der Nähe von Geräteanschlussstutzen an. Der Mindestabstand einer geraden Luftleitung zwischen dem Gerät und der ersten Abzweigung in der Zuluftleitung muss 1xD, in der Abluftleitung 3xD betragen (D – Durchmesser der Luftleitung). Für rechteckige Luftleitungen gilt:

$$D = \sqrt{4x Bx H / \pi}$$

- B- Breite der Luftleitung, H- Höhe der Luftleitung.
- Beim Anschliessen des Ventilators an das Luftleitungssystem empfehlen wir, Zusatzkomponenten .
- Die Montage ist so durchzuführen, dass das Gewicht des Luftleitungssystems und aller seiner Bauteile keine Belastungen am Lüftungsgerät auftreten.
- Bei der Montage ist ein ausreichender Schwenkbereich für die Wartungstür des Lüftungsgerätes vorzusehen.
- Wird das Lüftungsgerät dicht an der Wand montiert, können dadurch die Schallvibrationen in den Raum übertragen werden, auch wenn der Geräuschpegel der Ventilatoren akzeptabel ist. Es ist zu empfehlen, die Montage in einem Abstand von 400 mm zur nächstgelegenen Wand durchzuführen. Ist dies nicht möglich, empfehlen wir die Montage an einer Wand zu einem Raum, für den der Lärm nicht wichtig ist.
- Die Schwingungen können auch über die Fußböden übertragen werden. Besteht diese Möglichkeit, sollten die Fußböden zusätzlich isoliert werden, um den Lärm abzdämpfen.
- Die Rohrleitungen sind am Heizregister so anzuschließen, dass sie bei Wartungs- und Instandsetzungsarbeiten schnell demontiert werden können, um das Heizregister aus dem Gerätegehäuse herauszunehmen.
- Der Zu- und Rücklauf der Wärmeübertrager ist so anzuschließen, dass das Heizregister in entgegengesetzter Luftströmungsrichtung funktioniert. Wird das Heizregister in gleicher Strömungsrichtung betrieben, verringert sich die mittlere Temperaturdifferenz, die die Leistung des Heizregisters beeinflusst.
- Besteht die Möglichkeit zum Eindringen von Kondensat bzw. Wasser ins Gerät, sind externe Schutzvorrichtungen anzubringen.

Pav. 0'  
Pis. 0'  
Pic. 0'  
Bild 0'



## Drenažas

[ lt ]

Pastačius rekuperatorių (1) reikia prijungti kondensato nuvedimo sistemą. Tam reikia prie rekuperatoriaus kondensato nuleidiklio prisukti sifoną (2). Vamzdžiu (3) (metaliniumi, plastikiniu arba guminiu) nurodyta tvarka tarpusavyje sujungti rekuperatorių (1), sifoną (2) ir kanalizacijos sistemą (4). Vamzdis (3) turi turėti nemažesnę nei 3° laipsnių kampo nuolydį (1 metras vamzdžio turi būti pakrypęs į apačią 55mm)! Prieš įjungiant rekuperatorių (1) reikia sistemą užpilti 0,5 litro ar didesniu vandens kiekiu (sifonas (2) turi būti pastoviai užpildytas vandeniu) ir įsitikinti, kad vanduo patenka į kanalizacijos sistemą (4)! Priešingu atveju rekuperatoriaus (1) eksploatavimo metu galimas patalpų užpylimas vandeniu!

Kondensato nuvedimo sistema turi būti eksploatuojama patalpose, kuriose aplinkos temperatūra negali būti žemesnė nei 0°C! Jei aplinkos temperatūra gali nukristi žemiau 0°C, tai sistema reikia izoliuoti šilumine izoliacija! Sifonas (2) nebūtinai turi būti po rekuperatoriumi (1), tačiau žemiau rekuperatoriaus (1) lygio.

## Дренаж

[ ru ]

Установив рекуператор (1) к стене, надо подключить систему отвода конденсата. Для этого, надо подключить наконечник (2) к трубке отвода конденсата рекуператора. С трубой (3) (металлической, пластиковой или резиновой) соедините рекуператор (1), сифон (2), и канализационную систему (4). Труба (3), должна иметь, не меньше чем 3° градуса наклона вниз (1 метр трубы должен быть наклонен вниз на 55 мм)! Прежде чем, включить рекуператор, (1) заполните систему не менее 0,5л воды (сифон (2), должен быть постоянно заполнен водой). Убедитесь, что вода достигает систему канализации (4), иначе при эксплуатации рекуператора (1), помещение может быть залито водой!

Система отвода конденсата эксплуатируется в помещениях, где температура не достигает 0°C! Если температура ниже чем 0°C, то система отвода конденсата должна быть изолирована тепловой изоляцией!

Сифон (2) необязательно надо устанавливать под рекуператором (1), но он должен быть ниже чем рекуператор (1).

## Draining

[ en ]

When AHU (1) is already placed the draining system has to be connected. In order to do that the thimble (coupling) (2) must be screwed to the AHU draining exhaust.

The system must be connected with pipe (3) in such order: AHU (1), siphon (2) and sewerage system (4). Pipe (3) should be bended not less than 3° degrees (1 meter of pipe must be bended 55 mm downwards)! Before turning on AHU (1) the draining system should be filled up with at least 0,5 l of water (siphon (2) must be always filled with water), also check if water reaches sewerage system (4)! In other case premises can be flooded.

Draining system must be installed in the premises where the temperature is not lower than 0°C. If temperature falls below 0°C the draining system should be isolated with thermal isolation.

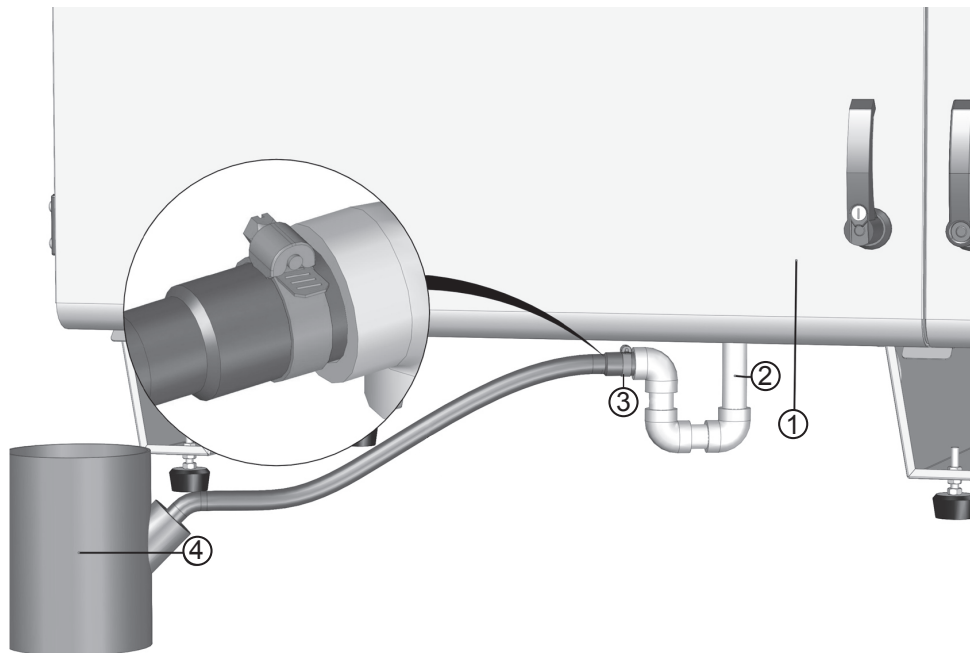
The siphon (2) must be mounted below the AHU's (1) level.

## Kondensatablauf

[ de ]

Nach dem Montieren des WRG-Ventilators (1) an der Wand muß das Ablaufsystem des Kondensats angeschlossen werden. Dazu muss das Endstück (2) am Kondensatablauf des WRG-Ventilators angeschraubt werden. Anschliessend die Rohre (Metall-, Plastik- oder Gummiröhre) (3) sowie in angegebener Reihenfolge den WRG-Ventilator (1), Siphon (2) und das Abwassersystem (4) zusammenschließen. Die Rohre (3) sollten mindestens mit einem Winkel von 3° Grad abgeschragt sein (1 Meter des Rohrs sollte 55 mm Gefälle haben)! Vor dem Einschalten des WRG-Ventilators (1) muss das Ablaufsystem mit mindestens 0,5 Liter Wasser gefüllt werden. (Der Siphon (2) muß ständig mit Wasser gefüllt sein). Kontrollieren Sie, ob das Wasser zum Abwassersystem 4 gelangt! Ansonsten ist während des Betriebes des WRG-Ventilators 1 der Austritt von Wasser in die Räumlichkeiten möglich.

Das Ablaufsystem darf nur in Räumlichkeiten betrieben werden, in welchen die Raumtemperatur nicht unter 0°C sinkt. Ansonsten muß das System mit der Thermoabdichtung isoliert werden. Der Siphon 2 muß unterhalb des WRG-Ventilators 1 montiert werden.



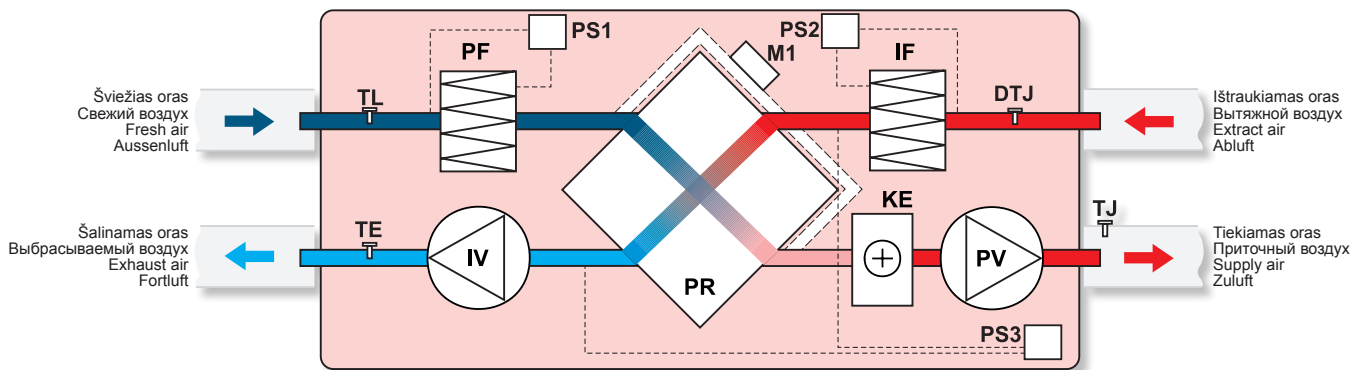
Sudėtinių dalių schema [ lt ]      Схема комплектующих [ ru ]      Scheme for components [ en ]      Aufbauschema mit bestandteilen des Gerätes [ de ]

IV - ištraukiamo oro ventiliatorius  
 PV - tiekiamo oro ventiliatorius  
 PR - plokštelinis šilumokaitis  
 KE - elektrinis šildytuvas  
 PF - šviežio oro filtras  
 IF - ištraukiamo oro filtras  
 TJ - tiekiamo oro temperatūros jutiklis  
 TL - šviežio oro temperatūros jutiklis  
 TA - ištraukiamo oro temperatūros jutiklis  
 M1 - oro apėjimo sklendės (By-pass) pavara  
 PS1 - šviežio oro slėgio jungiklis  
 PS2 - ištraukiamo oro slėgio jungiklis  
 PS3- šilumokaicio priešušaliminė slėgio relė

IV - вентилятор вытяжного воздуха  
 PV - вентилятор приточного воздуха  
 PR - пластинчатый теплообменник  
 KE - электрический нагреватель  
 PF - фильтр для свежего воздуха  
 IF - фильтр для вытяжного воздуха  
 TJ - датчик темп. приточного воздуха  
 TL - датчик темп. свежего воздуха  
 TA - датчик темп вытяжной воздуха  
 M1 - двигатель воздухообводного клапана by-pass  
 PS1 - датчик темп. свежего воздуха (поставляется в комплекте с интегрированной автомат. системой управления)  
 PS2 - вытяжного воздуха дифференциальных реле давления  
 PS3- реле давления для защиты от замерзания теплообменника

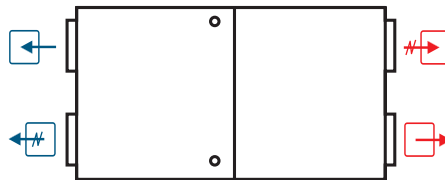
IV - extract air fan  
 PV - supply air fan  
 PR - plate heat exchanger  
 KE - electrical heater  
 PF - filter for supply air  
 IF - filter for extract air  
 TJ - temperature sensor for supply air  
 TL - temperature sensor for fresh air  
 TA - temperature sensor for extract air  
 M1 - actuator of by-pass damper  
 PS1 - temperature sensor for fresh air (supplied in set with integrated automatic control system)  
 PS2 - extract air differential pressure switch  
 PS3- heat exchanger antifrost pressure switch

IV - Abluftventilator  
 PV - Zuluftventilator  
 PR - Kreuzstromwärmetauscher  
 KE - Elektro - Heizregister  
 PF - Aussenluftfilter  
 IF - Abluftfilter  
 TJ - Zulufttemperaturfühler  
 TL - Aussenlufttemperaturfühler  
 TA - Ablufttemperaturfühler  
 M1 - by-pass Klappe  
 PS1 - Aussenlufttemperaturfühler (Zusammen mit Schaltschrank lieferbar)  
 PS2 - Abluft Differenzdruckschalter  
 PS3 - Frostschutzfühler des Wärmeübertragers



Įrenginių versijos [ lt ]      Версии устройств [ ru ]      Unit versions [ en ]      Aufbau der Anlage [ de ]

[ lt ]      [ ru ]      [ en ]      [ de ]



Vaizdas iš aptarnavimo pusės

Вид со стороны обслуживания

View from the inspection side

Von der Bedienseite aus betrachtet

	šalinamas oras		выбрасываемый воздух		exhaust air		Fortluft
	ištraukiamas oras		вытяжной воздух		extract air		Abluft
	šviežias oras		свежий воздух		fresh air		Aussenluft
	tiekiamas oras		приточный воздух		supply air		Zuluft

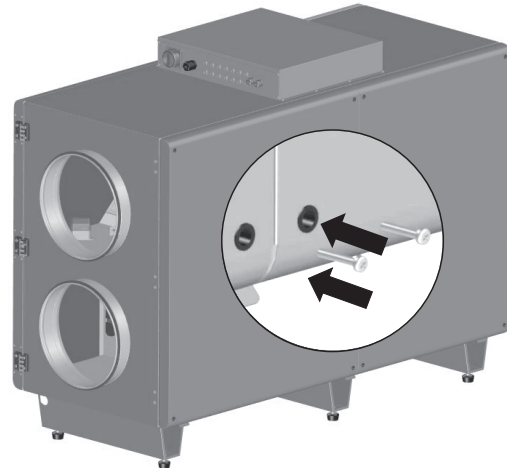
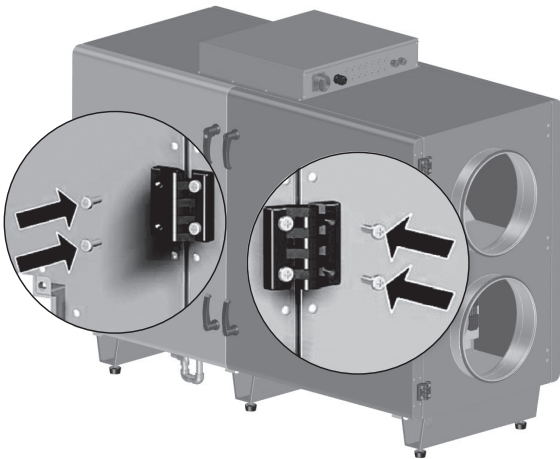
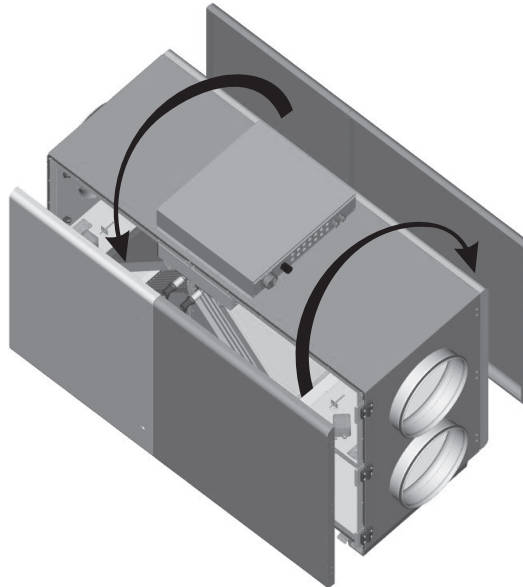
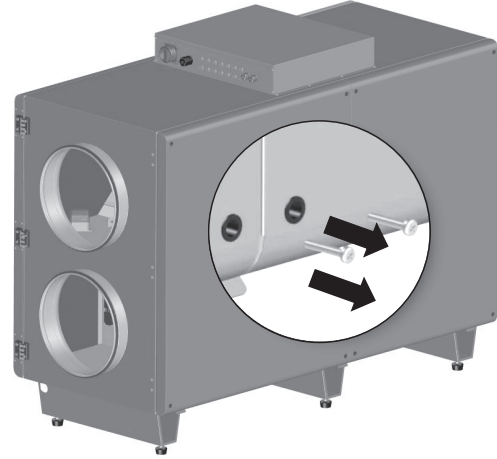
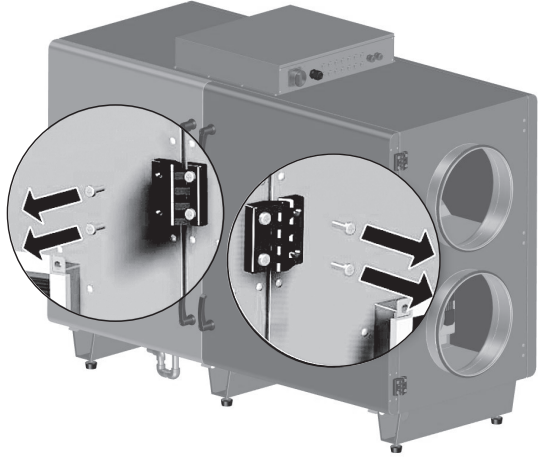
Артнавімо пусэс кеітімас      Смена стороны обслуживания      Replacement of the maintenance side      Änderung der Bedienseite

[ it ]

[ ru ]

[ en ]

[ de ]



Priedai	Принадлежности	Accessories	Zubehöre	
<p><b>VXP</b></p>  <p>3-eigis vožtuvas 3-ходовой клапан 3-way valve 3-Wege-Ventil</p>	<p><b>AKS/SAKS</b></p>  <p>Apvalus kanalinis slopintuvas Глушитель Circular duct silencers Rohrschalldämpfer</p>	<p><b>SSB</b></p>  <p>Elektrinė pvara Электромоторный привод Electromotoric actuator Elektromotorischer Stellantrieb</p>	<p><b>CO<sub>2</sub></b></p>  <p>CO<sub>2</sub> keitiklis, CO преобразователь CO<sub>2</sub> transmitter CO<sub>2</sub> sender</p>	<p><b>S-1141</b></p>  <p>Skirtuminio slėgio keitiklis Дифференциальный датчик давления Differential pressure transmitter Differenzdruck-Messumformer</p>
<p><b>AP</b></p>  <p>Arkaba Хомут Clamp Verbindungsmanschetten</p>	<p><b>LSFP</b></p>  <p>Lanksti jungtis Гибкое разъем Flexible connection Flexible Verbindung</p>	<p><b>UNI</b></p>  <p>Valdymo pultas Пульт управления Remote controller Fernbedienung</p>	<p><b>OC</b></p>  <p>Atvamzdis "Outlet Cover" Branch pipe "Outlet Cover" Защитный козырек "Outlet Cover" Ausblas-/Ansaugstutzen "Outlet Cover"</p>	<p><b>Comfort Box 600x350</b> (RIS 1900HW EC 3.0 RIS 1900HW EC 3.0 SSK)</p>  <p>Aušintuvo-šildytuvo dėžė Шкаф охладителя-нагревателя Cooler-heater box Kühler/Warmwasserregister-Kasten</p>
<p><b>RMG</b></p>  <p>Pamaišymo mazgas Блок смешивание Mixing point Regelungseinheit</p>	<p><b>MPL</b></p>  <p>Paneliniai filtrai Панельные фильтры Panel filters Panel-Filter</p>	<p><b>Roof</b></p>  <p>Stogelis Крыша Roof Dach</p>	<p><b>PRO</b></p>  <p>Programuojamas valdymo pultas Программируемый пульт управления Programmable controller Programmierbare Fernsteuerung</p>	<p><b>TPC</b></p>  <p>Valdymo pultas Пульт управления Remote controller Fernbedienung</p>
<p><b>FLEX</b></p>  <p>Valdymo pultas Пульт управления Remote controller Fernbedienung</p>	<p><b>Stouch</b></p>  <p>Valdymo pultas Пульт управления Remote controller Fernbedienung</p>			



Comfort Box prijungimo variantai	Варианты подключения Comfort Box	Comfort Box connecting options	Montage-Varianten vom Comfort Box
----------------------------------	----------------------------------	--------------------------------	-----------------------------------

[ It ]

[ ru ]

[ en ]

[ de ]

**Freoninis(\*2) arba vandeninis(\*1) aušintuvas\***  
**Фреоны(\*2) или водяной(\*1) охладитель\***  
**Freon(\*2) or water(\*1) cooler\***  
**Freon(\*2) oder Wasser(\*1)-Kühler\***

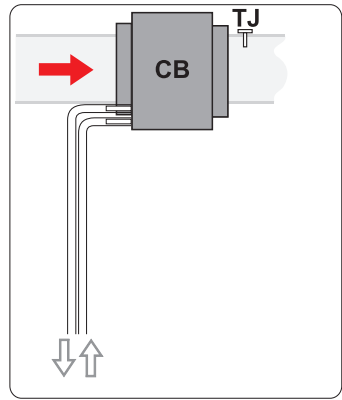
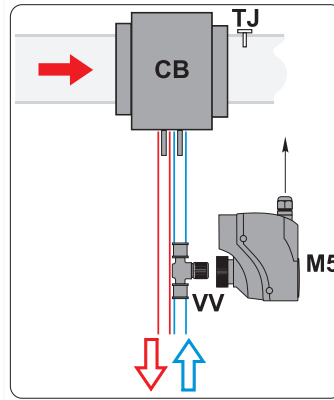
**\*PASTABA:** Naudojant vandeninį šildytuvą, freoninio aušintuvo jungimas negalimas. Žiūrėti skyriaus „Rekomendacijos sistemos derinimui“ punktą „Elektrinis/vandeninis tiekiamo oro šildytuvas“.  
**\*ВНИМАНИЕ:** Используя водяной нагреватель не включать фреонового охладителя. Смотрите раздел “Рекомендации по наладке системы” пункт “Электрический / водяной обогреватель приточного воздуха”.  
**\*NOTE:** When using water heater, the connecting of freon cooler is not possible. See paragraph “Electrical/water supply air heater” in chapter “System adjustment guidelines”.  
**\*ANMERKUNG:** Bei Verwendung vom Warmwasserheizregister, Anschluß vom Freon-Kühler ist nicht möglich (s. Kapitel “Empfehlungen für die Abstimmung des Systems”, Punkt “Elektrische Erwärmungseinrichtung /Wasser-Erwärmungseinrichtung der Zuluft”).

**CB** - Aušintuvo-šildytuvo dėžė “Comfort Box”  
**TJ** - Tiekiamo oro temperatūros jutiklis  
**VV** - Dviejiš vandens vožtuvas  
**M5** - Vandeninio aušintuvo vožtuvo pavara (24VAC, 3 pozicijų valdymo signalas)

**CB** - Коробка охладителя-нагревателя “Comfort Box”  
**TJ** - Датчик темп. приточного воздуха  
**VV** - 2 ходовой клапан  
**M5** - Водяной охладитель клапана (24VAC, 3-позиционный управляющий сигнал)

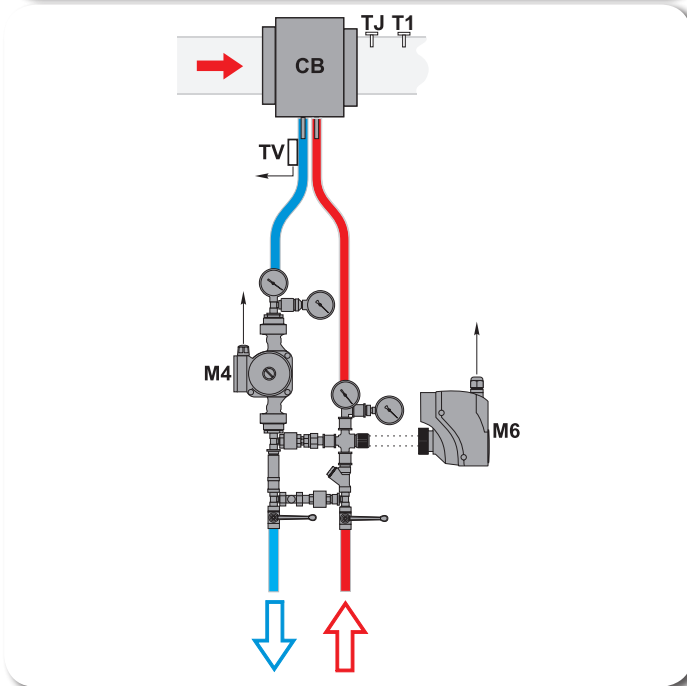
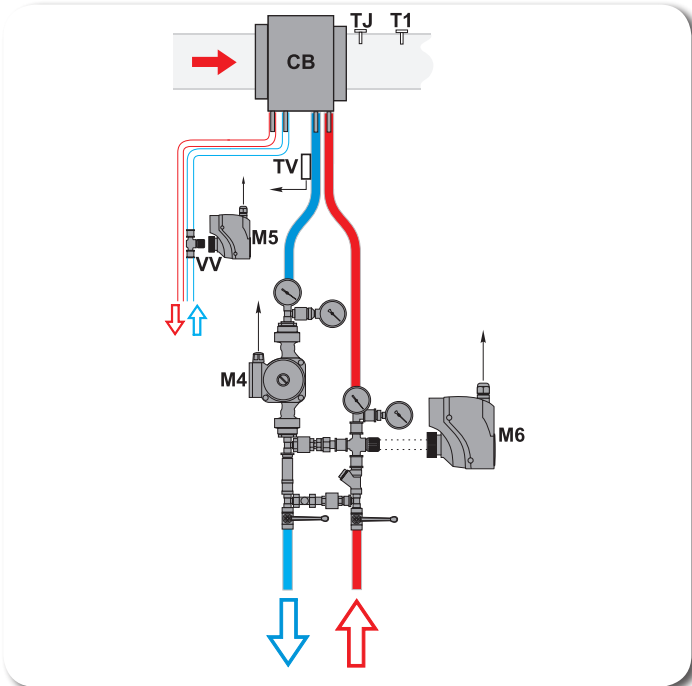
**CB** - Cooler-heater box “Comfort Box”  
**TJ** - Temperature sensor for supply air  
**VV** - 2-way valve  
**M5** - Water cooler valve actuator (24VAC, 3-position control signal)

**CB** - Kühler/Warmwasserregister-Kasten “Comfort Box”  
**TJ** - Zulufttemperaturfühler  
**VV** - 2-Wege Ventil  
**M5** - Wasserkühler Ventiltrieb (24VAC, 3-Stellung Steuersignal)



\*1

\*2



**Vandeninis aušintuvas plus vandeninis šildytuvas\***  
**Водяной кулер плюс водяной нагреватель\***  
**Water cooler plus water heater\***  
**Wasser-Kühler und Erwärmungseinrichtungen\***

**\*PASTABA:** Naudojant elektrinį šildytuvą, pateiktas jungimas negalimas. Žiūrėti skyriaus „Rekomendacijos sistemos derinimui“ punktą „Elektrinis/vandeninis tiekiamo oro šildytuvas“.  
**\*ВНИМАНИЕ:** Используя электрический нагреватель, данное подключение не допускается. Смотрите раздел “Рекомендации по наладке системы” пункт “Электрический / водяной обогреватель приточного воздуха”.  
**\*NOTE:** When using water heater, the above shown connecting is not possible. See paragraph “Electrical/water supply air heater” in chapter “System adjustment guidelines”.  
**\*ANMERKUNG:** Bei Verwendung vom Elektro-Register, angegebener Anschluss ist nicht möglich (s. Kapitel “Empfehlungen für die Abstimmung des Systems”, Punkt “Elektrische Erwärmungseinrichtung /Wasser-Erwärmungseinrichtung der Zuluft”).

**CB** - Aušintuvo-šildytuvo dėžė “Comfort Box”  
**TJ** - Tiekiamo oro temperatūros jutiklis  
**T1** - Vandeninio šildytuvo prieššaliminis termostatas  
**TV** - Vandeninio šildytuvo prieššaliminis jutiklis  
**VV** - Aušintuvo dviejis vandens vožtuvas  
**M4** - Šildytuvo cirkuliacinis siurblys  
**M5** - Vandeninio aušintuvo vožtuvo pavara (24VAC, 3 pozicijų valdymo signalas)  
**M6** - Šildytuvo vožtuvo pavara

**CB** - Коробка охладителя-нагревателя “Comfort Box”  
**TJ** - Датчик темп. приточного воздуха  
**T1** - Противозаморажающий термостат водяного нагревателя  
**TV** - Датчик противозамерзания водяного нагревателя  
**VV** - 2 ходовой клапан кулера  
**M4** - Циркуляционный насос нагревателя  
**M5** - Водяной охладитель клапана (24VAC, 3-позиционный управляющий сигнал)  
**M6** - Привод вентиля нагревателя

**CB** - Cooler-heater box “Comfort Box”  
**TJ** - Temperature sensor for supply air  
**T1** - Water heater antifreeze thermostat  
**TV** - Water heater antifrost sensor  
**VV** - Cooler 2-way valve  
**M4** - Circulation pump of the heater  
**M5** - Water cooler valve actuator (24VAC, 3-position control signal)  
**M6** - The heater valve actuator

**CB** - Kühler/Warmwasserregister-Kasten “Comfort Box”  
**TJ** - Zulufttemperaturfühler  
**T1** - Frostschutzthermostat Wasserregister  
**TV** - Frostschutzzfühler Wasserregister  
**VV** - 2-Wege-Ventil Wasserkühler  
**M4** - Umwälzpumpe Wasserregister  
**M5** - Wasserkühler Ventiltrieb (24VAC, 3-Stellung Steuersignal)  
**M6** - Stellantrieb des Wasserventils

**Vandeninis šildytuvas**  
**Водяной нагреватель**  
**Water heater**  
**Erwärmungseinrichtungen**

**\*PASTABA:** Naudojant elektrinį šildytuvą, pateiktas jungimas negalimas. Žiūrėti skyriaus „Rekomendacijos sistemos derinimui“ punktą „Elektrinis/vandeninis tiekiamo oro šildytuvas“.  
**\*ВНИМАНИЕ:** Используя электрический нагреватель, данное подключение не допускается. Смотрите раздел “Рекомендации по наладке системы” пункт “Электрический / водяной обогреватель приточного воздуха”.  
**\*NOTE:** When using water heater, the above shown connecting is not possible. See paragraph “Electrical/water supply air heater” in chapter “System adjustment guidelines”.  
**\*ANMERKUNG:** Bei Verwendung vom Elektro-Register, angegebener Anschluss ist nicht möglich (s. Kapitel “Empfehlungen für die Abstimmung des Systems”, Punkt “Elektrische Erwärmungseinrichtung /Wasser-Erwärmungseinrichtung der Zuluft”).

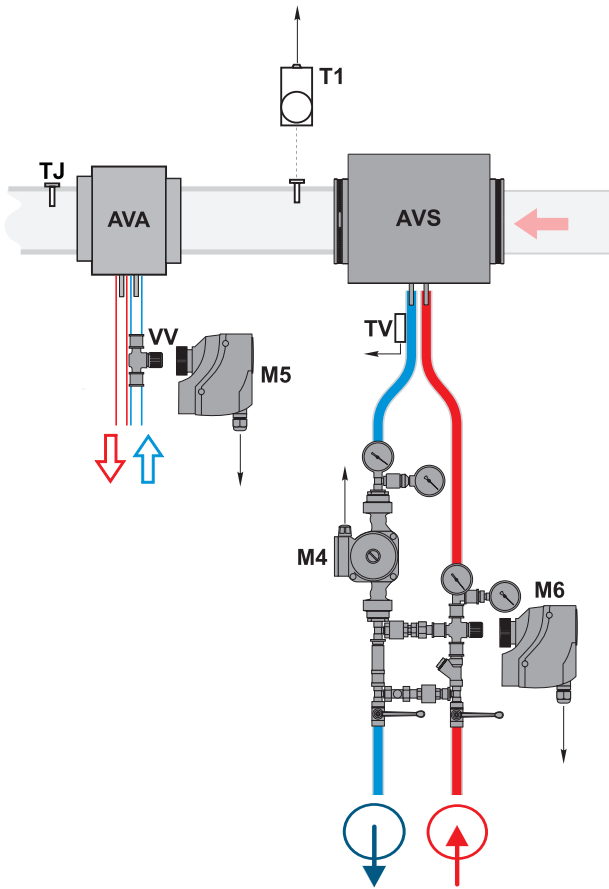
**CB** - Aušintuvo-šildytuvo dėžė “Comfort Box”  
**TJ** - Tiekiamo oro temperatūros jutiklis  
**T1** - Vandeninio šildytuvo prieššaliminis termostatas  
**TV** - Vandeninio šildytuvo prieššaliminis jutiklis  
**M4** - Šildytuvo cirkuliacinis siurblys  
**M6** - Šildytuvo vožtuvo pavara

**CB** - Коробка охладителя-нагревателя “Comfort Box”  
**TJ** - Датчик темп. приточного воздуха  
**T1** - Противозаморажающий термостат водяного нагревателя  
**TV** - Датчик противозамерзания водяного нагревателя  
**M4** - Циркуляционный насос нагревателя  
**M6** - Привод вентиля нагревателя

**CB** - Cooler-heater box “Comfort Box”  
**TJ** - Temperature sensor for supply air  
**T1** - Water heater antifreeze thermostat  
**TV** - Water heater antifrost sensor  
**M4** - Circulation pump of the heater  
**M6** - The heater valve actuator

**CB** - Kühler/Warmwasserregister-Kasten “Comfort Box”  
**TJ** - Zulufttemperaturfühler  
**T1** - Frostschutzthermostat Wasserregister  
**TV** - Frostschutzzfühler Wasserregister  
**M4** - Umwälzpumpe Wasserregister  
**M6** - Stellantrieb des Wasserventils

AVA/AVS prijungimo variantai (RIS 1900HW EC 3.0)	Варианты подключения АВА/АВС (RIS 1900HW EC 3.0)	AVA/AVS connecting options (RIS 1900HW EC 3.0)	Montage-Varianten vom АВА/АВС (RIS 1900HW EC 3.0)
---	---	---	--



**PASTABA:** Naudojant elektrinį šildytuvą, pateiktas jungimas negalimas. Žiūrėti skyriaus „Rekomendacijos sistemos derinimui“ punktą „Elektrinis/vandeninis tiekiamo oro šildytuvai“.

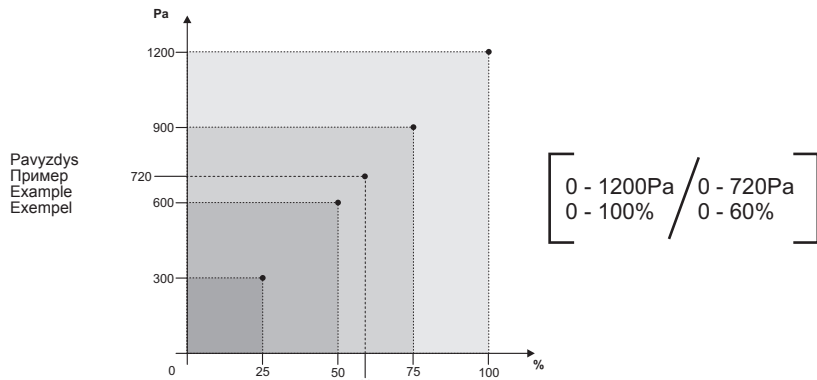
**ВНИМАНИЕ:** Используя электрический нагреватель, данное подключение не допускается. Смотрите раздел “Рекомендации по наладке системы” пункт “Электрический / водяной обогреватель приточного воздуха”.

**NOTE:** When using water heater, the above shown connecting is not possible. See paragraph “Electrical/water supply air heater” in chapter “System adjustment guidelines”.

**ANMERKUNG:** Bei Verwendung vom Elektro-Register, angegebener Anschluss ist nicht möglich (s. Kapitel “Empfehlungen für die Abstimmung des Systems”, Punkt “Elektrische Erwärmungseinrichtung /Wasser-Erwärmungseinrichtung der Zuluft”).

- |  |   |
|--|---|
| <p><b>TJ</b> - Tiekiamo oro temperatūros jutiklis<br/> <b>T1</b> - Vandeninio šildytuvo prieššaliminis termostatas<br/> <b>TV</b> - Vandeninio šildytuvo prieššaliminis jutiklis<br/> <b>VV</b> - Aušintuvo dviejis vandens vožtuvas<br/> <b>M4</b> - Šildytuvo cirkuliacinis siurblys<br/> <b>M5</b> - Vandeninio aušintuvo vožtuvo pavara (24VAC, 3 pozicijų valdymo signalas)<br/> <b>M6</b> - Šildytuvo vožtuvo pavara</p> | <p><b>TJ</b> - Датчик темп. приточного воздуха<br/> <b>T1</b> - Противозамерзающий термостат водяного нагревателя<br/> <b>TV</b> - Датчик противозамерзания водяного нагревателя<br/> <b>VV</b> - 2 ходовой клапан кулера<br/> <b>M4</b> - Циркуляционный насос нагревателя<br/> <b>M5</b> - Водяной охладитель клапана (24VAC, 3-позиционный управляющий сигнал)<br/> <b>M6</b> - Привод вентиля нагревателя</p> |
| <p><b>TJ</b> - Temperature sensor for supply air<br/> <b>T1</b> - Water heater antifreeze thermostat<br/> <b>TV</b> - Water heater antifreeze sensor<br/> <b>VV</b> - Cooler 2-way valve<br/> <b>M4</b> - Circulation pump of the heater<br/> <b>M5</b> - Water cooler valve actuator (24VAC, 3-position control signal)<br/> <b>M6</b> - The heater valve actuator</p>  | <p><b>TJ</b> - Zulufttemperaturfühler<br/> <b>T1</b> - Frostschutzthermostat Wasserregister<br/> <b>TV</b> - Frostschutzfühler Wasserregister<br/> <b>VV</b> - 2-Wege-Ventil Wasserkühler<br/> <b>M4</b> - Umwälzpumpe Wasserregister<br/> <b>M5</b> - Wasserkühler Ventiltrieb (24VAC, 3-Stellung Steuerung)<br/> <b>M6</b> - Stellantrieb des Wasserventils</p>   |

Valdymo automatika	Автоматика управления	Automatic control	Automatische Steuerung
--------------------	-----------------------	-------------------	------------------------



Tiekiamo oro temperatūra gali būti reguliuojama pagal tiekiamo arba ištraukiamo oro temperatūros jutiklio išmatuotą ir vartotojo nuotoliniame valdymo pultelyje nustatytą temperatūrą. Vartotojo nustatyta tiekiamo oro temperatūra palaikoma plokšteline (arba rotoriniu) šilumokaičiu ir papildomu elektriniu ir/arba vandeniniu šildytuvu (užsakomas kaip priedas). Kai tiekiamo oro temperatūra yra mažesnė už nustatytą, apėjimo sklendė („By-pass“) uždaroma (šviežias lauko oras praleidžiamas pro plokštelinį šilumokaitį). Jei įrenginys turi rotorinį šilumokaitį, tuomet vykdomas/pradedamas jo sukimas. Nepasiekus nustatytos temperatūros, įjungiamas šildytuvai (elektrinis arba vandeninis), ir neišjungiamas (vandeninio variantu atidaromasis/ uždarinėjamas šildytuvo vožtuvas) tol, kol pasiekta nustatytoji temperatūra. Tiekiamo oro temperatūrai esant didesnei už nustatytos, pirmiausia išjungiamas šildytuvai. Jei temperatūra vis dar aukštesnė už nustatytą, tai atidaroma apėjimo sklendė arba jei įrenginys turi rotorinį šilumokaitį, tuomet stabdomas jo sukimas.

Nuotoliniame valdymo pultelyje temperatūra (nustatomoji ir jutiklio išmatuotoji) atvaizduojama Celsijaus laipsniais (°C).

Patalpos (-ų) oro temperatūra gali būti reguliuojama pagal patalpos oro temperatūros jutiklio išmatuotą ir vartotojo nuotoliniame valdymo pultelyje nustatytą temperatūrą.

Температура приточного воздуха может регулироваться по температуре приточного или вытяжного воздуха, измеренной датчиком температуры воздуха и установленной на пульте дистанционного управления потребителем. Температура приточного воздуха, установленная потребителем, поддерживается пластинчатым (или роторным) теплообменником и дополнительным электрическим или водяным нагревателем (заказывается в качестве приложения). Когда температура приточного воздуха меньше установленной, обходная заслонка («By-pass») закрывается (свежий наружный воздух пропускается через пластинчатый теплообменник). В таком случае, если устройство снабжено роторным теплообменником, останавливается его вращение. Если установленная температура все еще не достигнута, тогда включается обогреватель (электрический или водяной) и он не выключается (в водном варианте – открывается/закрывается клапан обогревателя) до тех пор, пока не будет достигнута заданная температура. Если температура приточного воздуха держится выше установленной, тогда сначала выключается обогреватель. Если температура все еще выше заданной, тогда

Supply air temperature can be adjusted according to the temperature measured by the supply or extracted air temperature sensor and the temperature which is set by the user on the remote control panel. User selected supply air temperature is maintained by the plate (or rotor) heat exchanger and additional electric and/or water heater (optional). When the supply air temperature is under the set temperature, by-pass valve is closed (fresh ambient air passes through the plate heat exchanger). If the device has the rotor heat exchanger, then rotation is stopped. -> If the device has the rotor heat exchanger, then rotation starts. In case the set temperature is not reached, the heater (electric or water) is switched on and operates (heater valve is opened/closed if water heater is used) until the set temperature is reached. When supply air temperature exceeds the set temperature, the heater is switched off in the first place. If the temperature is still greater than the set temperature, the by-pass valve is opened or rotation is stopped if the device has rotor heat exchanger.

In the remote controller, temperatures (the set and the measured) are displayed as degrees Celsius (°C).

Zulufttemperatur wird laut der Temperatur, die durch den Fühler für Zu- und Ablufttemperatur gemessen und durch den Benutzer im Fernbedienungspult eingestellt ist, geregelt werden. Die durch den Benutzer eingestellte Zulufttemperatur wird durch den Platten- (od. Rotor-)Wärmetauscher und/oder einen zusätzlichen Elektro- od. Wasserheizer (wird als Zusatz bestellt) beibehalten. Wenn die Zulufttemperatur die eingestellte Temperatur unterschreitet, wird die Bypass-Klappe geschlossen (frische Außenluft wird durch den Plattenwärmetauscher eingelassen). Wenn in der Anlage ein Rotorwärmetauscher eingerichtet ist, wird dann sein Drehen gestoppt. Wenn die eingestellte Temperatur unterschreitet wird, wird der (Elektro- od. Wasser)Heizer eingeschaltet und nicht ausgeschaltet (durch das Wassergert wird das Ventil des Heizers geöffnet/geschlossen), bis die eingestellte Temperatur erreicht wird. Wenn die Zulufttemperatur überschritten wird, wird die Bypass-Klappe geöffnet oder – wenn in der Anlage ein Rotorwärmetauscher eingerichtet ist – das Drehen des letzteren gestoppt.

Auf dem Fernbedienungspult wird die Temperatur (die eingestellte und die durch die Fühler gemessene) in Grad Celsius (°C)





tiklį (ištraukiamo oro) (tuo atveju, kai neprijungti slėgio keitikliai).

устройство работает тогда, когда температура забираемого наружного воздуха ниже установленной температуры (см. Описание FLEX, пункт II-6.3.3), это так называемый «зимний режим», по выключению работает тогда, когда температура забираемого наружного воздуха выше установленной температуры (см. Описание FLEX, пункт II-6.3.3), это так называемый «летний режим».

Потребитель может осуществлять трехступенчатую регулировку скорости двигателей вентиляторов (наладка значения ступеней – скорости осуществляется в окне настроек пульта, см. Описание FLEX, пункты II.6.7 и II.6.8), пользуясь дистанционным пультом управления. Аналоговый сигнал управления 0-10V DC для двигателей составляет контроллер RG1. Скорость вентиляторов приточного и вытяжного воздуха может регулироваться синхронно или асинхронно (см. Описание FLEX, пункты II.6.7 и II.6.8). Если имеется водяной нагреватель приточного воздуха, при включении агрегата OVKB вентиляторы включаются через 20 сек. В течение этого периода отключается привод водяного клапана, чтобы водяной нагреватель успел нагреться до оптимальной температуры.

Если желаете управлять обоими вентиляторами, поддерживая в системе постоянное давление, необходимо использовать два преобразователя давления.

Также предусмотрена возможность подключения преобразователя CO<sub>2</sub> (вытяжного воздуха) (в том случае, если не подключены преобразователи давления).

### Sistemos apsauga

a) Vandeninio šildytuvo apsaugai yra sudaryti keli apsaugos laiptai.

**Pirmasis:** jei šaltuoju metų laiku ištekančio vandens temperatūra nukrenta žemiau +10 °C (matuojama su TV jutikliu) tai priverstinai yra pradroma vandeninio šildytuvo vožtuvo pavara M6. Nepriklausomai ar yra šilumos poreikis ar ne.

**Antrasis:** jei visiškai pradarius šildytuvo vožtuvą nepasiekiami aukštesnė nei +10 °C vandens temperatūra ir oro temperatūrai iš po šildytuvų nukrenta žemiau +7/+10 °C (priklausomai kokia temperatūra nustatyta ant apsauginio termostato T1, tai oro tiekimo įrenginys yra stabdomas. Kad neužšaltų vandens šildytuvai (kai agregatas sustabdytas), veikia du išėjimai: cirkuliacinis siurblys M4 ir vandeninio šildytuvo vožtuvo pavara M6. Vandeninio šildytuvo apsaugai taip pat yra (turi būti) naudojama tiekiamo oro sklendės pavara su gražinančiąja spyruokle. Dingus įtampai tuojau pat yra uždaroma tiekiamo oro sklendė ji, automatiškai neatstato, reikia atstatyti (restartuoti) iš pultelio.

b) Kai įrenginys turi elektrinį šildytuvą, tai nuo perkaitimo turi du apsaugos lygius. Elektrinis šildytuvus nuo perkaitimo yra apsaugotas dviejų tipų kapiliarinėmis termoapsaugomis, t.y. rankinė ir automatinė. Automatinė termoapsauga suveikia kai oro temperatūra viršija +50 °C, o rankinė suveikia kai oro temperatūra viršija +100 °C. Automatinė termoapsauga +50 °C yra naudojama atjungti elektrinį šildytuvą, jei šildymo elementai įkasta daugiau nei +50 °C, ir pradėtų „degtinti“ deguonį.

Kapiliarinės termoapsaugos pagal konstrukciją skiriasi tik tuo, kad perkaitusi automatinė termoapsauga ji pati atstato į darbinę padėtį. O rankinė termoapsauga neatstato, ji turi būti atstatoma į darbinę padėtį paspaudus ant šildytuvo aptarnavimo dangčio esantį „RESET“ mygtuką.

Kai suveikia rankinė termoapsauga ventiliatoriai veikia visu pajėgumu tol kol neatstatoma rankinė šildytuvo apsauga („reset“ mygtuko paspaudimu) ir pakartotinai neįjungiamas įrenginys. Kai yra šildytuvo gedimo fiksavimas, nepriklausomai nuo pultelyje temperatūros nuostato, tik įvertinus gedimo priežastį ir įsitikinus ar tai saugu galima atstatyti rankinę šildytuvo apsaugą. Taip pat reikia įvertinti ar nepažeisti kiti automatikos bei instaliacijos elementai.

Skirtuminio slėgio šilumokaičio priešužšaliminė apsauga (skirtuminio slėgio rele PS 600) (ji naudojama tik našesniuose irenginiuose (nuo 1200 m<sup>3</sup>/h)).

Automatinės termoapsaugos suveikimas dažniausiai pasitaiko dėl mažo ventiliatoriaus greičio (sugedusio ventiliatoriaus, užsikirtusio/sugedusio oro paėmimo sklendės/pavaros).

### Защита системы

a) Имеется несколько ступеней защиты водяного нагревателя.

**Первая:** если в холодное время года температура выходящей воды падает ниже +10°C (измеряется при помощи датчика TV), тогда принудительно приткрывается привод M6 клапана водяного нагревателя, независимо от того, имеется потребность в тепле или нет.

**Вторая:** если при полностью открытом клапане нагревателя температура воды не поднимается выше +10°C и температура воздуха за обогревателями падает ниже +7/+10°C (в зависимости от температуры, установленной на защитном термостате T1), в таком случае устройство подачи воздуха останавливается. Чтобы водяной обогреватель не замерз (когда агрегат остановлен), используются два выхода: циркуляционный насос M4 и привод M6 заслонки клапана водяного нагревателя. Для защиты водяного нагревателя также используется (должен использоваться) привод заслонки приточного воздуха с возвратной пружинкой. В случае пропадания тока, сразу же закрывается заслонка приточного воздуха, она автоматически не восстанавливается, ее надо восстановить (restart) на пульт.

б) Устройство с электрическим нагревателем от перегрева защищено двумя уровнями защиты. Электрический обогреватель от перегрева защищен капиллярными термозащитами двух типов – ручного и автоматического. Автоматическая термозащита срабатывает, когда температура воздуха превышает +50°C, а ручная срабатывает, когда температура воздуха превышает +100°C. Автоматическая термозащита +50°C используется для отключения электрического нагревателя, когда нагревательные элементы нагреваются выше +50°C и начинают «сжигать» кислород.

Капиллярные термозащиты по своей конструкции различаются только тем, что перегретая автоматическая термозащита сама возвращается в рабочее положение, а ручная термозащита не восстанавливается, она должна быть возвращена в рабочее положение нажатием кнопки «Reset», расположенной на крышке обслуживания обогревателя.

Когда срабатывает ручная термозащита, вентиляторы начинают работать на полную мощность и работают до тех пор, пока не будет восстановлена ручная защита нагревателя (нажатие кнопки «Reset») и устройство не будет включено повторно. Когда фиксируется поломка нагревателя, ручную защиту нагревателя, вне зависимости от установленной на пульте температуры, можно восстановить только после того, как потребитель определит причину поломки и убедится в безопасности этого поступка. Также следует убедиться, что не повреждены другие элементы автоматики и инсталляции.

Защита теплообменника от замерзания разностного давления (реле разностного давления PS 600) используется только в высокопроизводительных устройствах (от 1200 m<sup>3</sup>/h).

Срабатывание автоматической термозащиты чаще всего происходит по причине низкой скорости вентилятора (поломка вентилятора, заедание/поломка заслонки/приводов забор воздуха).

### System protection

a) Several steps of protection are provided for protection of the water heater.

**First:** if during cold periods the temperature of the outward water flow drops below +10 °C (as measured by the TV sensor), then the water heater valve actuator M6 is forced to open regardless the need for heat.

**Second:** if the water temperature does not reach +10 °C after fully opening the heater valve and the air temperature after heating drops below +7/+10 °C (as set on the protection thermostat T1), then the air supply device is stopped. To protect water heater from freezing (when the unit is stopped), two outputs operate: circulatory pump M4 and water heater valve actuator M6. Supply air valve actuator with the return spring is (should be) used for the protection of the water heater. During voltage loss, supply air valve is closed immediately. It does not automatically reset and should be reset (restarted) from the control panel.

b) When the device has the electric heater, then two levels of overheat protection are used. Two types of the capillary thermal protections are used for the overheat protection of the electrical heater: manual and automatic. Automatic thermal protection is activated when air temperature exceeds +50 °C and manual protection is activated when air temperature exceeds +100 °C. Automatic thermal protection +50 °C is used to disconnect the electric heater if the temperature of the heating elements exceeds +50 °C which could cause consumption of the oxygen.

Capillary thermal protections are different only with respect to construction to allow automatic thermal protection to reset to the operation state. Manual thermal protection does not reset and should be reset to the operation state by pressing RESET button on the service cover of the heater.

When manual thermal protection is triggered, fans operate in maximum capacity until the manual heater protection is reset (by pressing the reset button) and the device is restarted. When heater fault is registered, manual heater protection can be restored only after estimation of the fault cause and only if it is safe to do so regardless of the temperature setting on the control panel. Also it should be inspected if other automation and installation elements are not damaged.

Antifreeze protection of the differential pressure heat exchanger (differential pressure relay PS600) is used only in more efficient devices (from 1200 m<sup>3</sup>/h).

Triggering of the automatic thermal protection mostly occur due to low fan speed (faulty fan, stuck/faulty air inlet valve/actuator).

### Systemschutz

a) Für den Schutz des Wasserheizers sind einige Schutzstufen geschaffen:

**Erste Stufe:** wenn während der kalten Jahreszeit die Temperatur des auslaufenden Wassers unter +10 °C sinkt (wenn mit einem TV-Fühler gemessen), wird das Ventilgetriebe M6 vom Wasserheizer halboffen. Das wird ungeachtet dessen, ob es Wärmebedarf gibt oder nicht, gemacht.

**Zweite Stufe:** wenn nach dem, als das Ventil vom Heizer völlig geöffnet wird, die Wassertemperatur nicht +10 °C überschreitet und Lufttemperatur nach den Heizern +7/+10 °C unterschreitet (in Abhängigkeit davon, welche Temperatur auf dem Schutzthermostat T1 eingestellt ist, wird die Luftzufuhranlage gestoppt. Damit der Wasserheizer nicht erfriert (wenn das Aggregat gestoppt ist), arbeiten zwei Ausgänge: Umlaufsauger M4 und Ventilgetriebe vom Wasserheizer M6. Für den Schutz des Wasserheizers wird (muss) auch das Getriebe von der Zuluftklappe mit einer Rückfeder gebraucht (werden). Nach dem Spannungsausfall wird sofort die Zuluftklappe geschlossen und sie wird nicht von selbst wiederhergestellt und muss vom Pult wiederhergestellt (neu gestartet) werden.

b) Wenn die Anlage einen elektrischen Heizer hat, hat sie zwei Schutzstufen gegen die Überhitzung. Elektrischer Heizer ist gegen die Überhitzung mit zwei Arten des Kapillarthermoschutzes, d.h. dem Handschutz und dem automatischen Schutz, geschützt. Automatischer Thermoschutz läuft an, wenn die Lufttemperatur +50 °C überschreitet; Handthermoschutz läuft an, wenn die Lufttemperatur +100 °C überschreitet. Automatischer Thermoschutz von +50 °C wird fürs Abschalten des elektrischen Heizers gebraucht, wenn die Heizelemente über +50 °C erhitzen und können beginnen, den Sauerstoff zu „brennen“. Kapillarthermoschütze unterscheiden sich in ihrer Aufstellung nur dadurch, dass der überhitzte automatische Thermoschutz selbst in die Arbeitsstellung zurückkehrt. Im Falle des Handthermoschutzes ist es nicht so, sie muss in die Arbeitsstellung durch das Drücken der RESET-Taste auf dem Bediendeckel des Heizers zurückgebracht werden.

Wenn der Handthermoschutz anläuft, arbeiten die Ventilatoren in voller Leistung bis dann, wenn der Handschutz des Heizers wiederhergestellt wird (durch das Drücken der RESET-Taste) und die Anlage wieder eingeschaltet wird. Wenn eine Störung des Heizers festgestellt wird, kann der Handschutz des Heizers ungeachtet der Temperatureinstellung auf dem Pult erst dann wiederhergestellt werden, wenn man die Störungsursache bewertet und man sich vergewissert, dass diese Wiederherstellung sicher ist. Es muss auch bewertet werden, ob die anderen Automatik- und Anlagenelemente nicht beschädigt sind.

Der Frostschutz des Unterschiedsdruck-Wärmetauschers (durch Unterschiedsdruckrelais PS 600; es wird nur in leistungsfähigeren Anlagen ab 1.200 m<sup>3</sup>/h gebraucht).

Das Anlaufen des automatischen Thermoschutzes ergibt sich meistens wegen der kleinen Geschwindigkeit eines Ventilators (des beschädigten Ventilators, der blockierten/beschädigten Einnahmeklappe/Getriebe der Luft).



**Agregato naudojimas BMS tinkle**

Rekuperatorius gali būti prijungiamas prie BMS tinklo naudojant ModBus protokolą.  
 Vienu metu gali būti valdoma ir per FLEX pultelį ir per BMS tinklą, įrenginys veiks pagal paskutinius nuostatų pakeitimus. Gamykliniai nustatyta, jog atjungus pultelį ar BMS tinklą (ar net abu) įrenginys toliau veiks (jei nebus avarijos aliarmų) pagal paskutinius pultelio nuostatus. Ši nuostata galima keisti, plačiau žiūrėti Flex\_meniu\_montuotojas\_LT 14 punktą „Misc“.

**ModBus tipas – RTU;**  
**ModBus prijungimui naudojamas RS485\_2 prievadas (pav. 3);**  
**Nustatymai (žr. FLEX montuotojo aprašymą II-6-2):**

**Использование агрегата в сети BMS**

Рекуператор может быть подключен к сети BMS, используя протокол ModBus.  
 Управление может осуществляться одновременно и с пульта FLEX, и посредством сети BMS, устройство будет работать в соответствии с последними изменениями настроек. В соответствии с заводскими настройками после отключения пульта или сети BMS (или даже обоих) устройство продолжит работать (если не поступят аварийные сигналы) по последним установкам. Это положение можно изменить, шире см. Flex\_meniu\_montuotojas\_LT 14 пункт «Misc»

**Тип ModBus – RTU;**  
**Для подключения ModBus используется интерфейс RS485\_2 (Рис. 3);**  
**Настройки (см. Описание монтирования FLEX II-6-2):**

**Using the unit in BMS network**

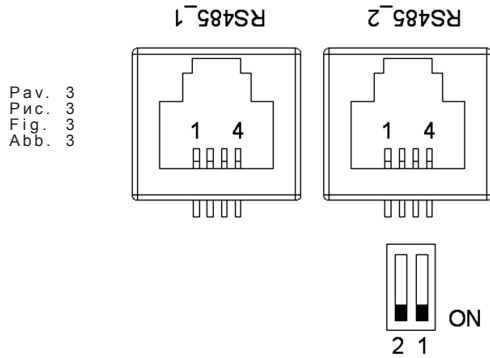
The recuperator can be connected to the BMS network by using the ModBus protocol.  
 The device can be controlled using FLEX panel and BMS network simultaneously; the device will work based on the latest changes of settings. As set in the factory, the device will operate (if no faults are present) based on the latest panel settings in case the panel or BMS network (or even both) is disconnected. This setting can be changed, please see Flex\_meniu\_montuotojas section 14 "Misc" for details.

**ModBus type: RTU**  
**RS485\_2 port is used for connecting the ModBus (Fig. 3);**  
**Settings (see section II.6.2. of the FLEX installer description):**

**Verwendung des Gerätes im BMS-Netz**

Der Rekuperator kann an einen BMS-Netz mit einem ModBus-Protokoll angeschlossen werden.  
 Zur gleichen Zeit kann sowohl durch den FLEX-Pult als auch den BMS-Netz gesteuert werden, die Anlage wird laut den letzten Änderungen der Einstellungen arbeiten. Werkseitig ist festgestellt, dass nach dem Abschalten des Pults oder des BMS-Netzes (oder zugleich beiden) die Anlage auch weiter (wenn es keine Pannenalarme gibt) laut den letzten Änderungen der Einstellungen arbeiten wird. Diese Einstellung kann geändert werden, mehr darüber: Flex\_meniu\_montuotojas\_LT, Punkt 14 „Misc“.

**ModBus-Typ: RTU.**  
**Fürs Anschließen des ModBusses wird RS485\_2-Anschluss gebraucht (Abb. 3).**  
**Einstellungen (siehe Montagebeschreibung von FLEX, II.6.2):**



3 pav. RS485\_1 bei RS485\_2. RS485\_1 – nuotolinio valdymo pultelio lizdvas; RS485\_2 – ModBus prievadas.

Рис. 3: RS485\_1 и RS485\_2. RS485\_1 – гнездо дистанционного пульта управления; RS485\_2 – интерфейс Modbus.

Fig. 3. RS485\_1 and RS485\_2. RS485\_1: remote control panel socketed; RS485\_2: Mod-Bus port

Abb. 3: RS485\_1 und RS485\_2. RS485\_1: Dose des Fernbedienpults RS485\_2: ModBus-Anschluss ON = Ein

**RJ11 lizdo kontaktų reikšmės:**  
 1 – COM  
 2 – A  
 3 – B  
 4 – +24V

**Значения контактов гнезда RJ11:**  
 1 – COM  
 2 – A  
 3 – B  
 4 – +24V

**RJ11 socket contacts reference:**  
 1 – COM  
 2 – A  
 3 – B  
 4 – +24V

**Bedeutung der RJ11-Dosenkontakte:**  
 1: COM  
 2: A  
 3: B  
 4: +24V

Valdymo plokštėje montuojami mikrojungikliai 1 ir 2 (pav. 4), varžų parinkimui derinant tinklą. Derinimas priklauso nuo jungimo būdo. Jei sujungiama žiedu, agregatų galėtų sujungti iki 30vnt. Jei sujungiama kitaip, apie 7 agregatai. Tarp pirmo ir paskutinio agregato turi būti 120...150Ω.

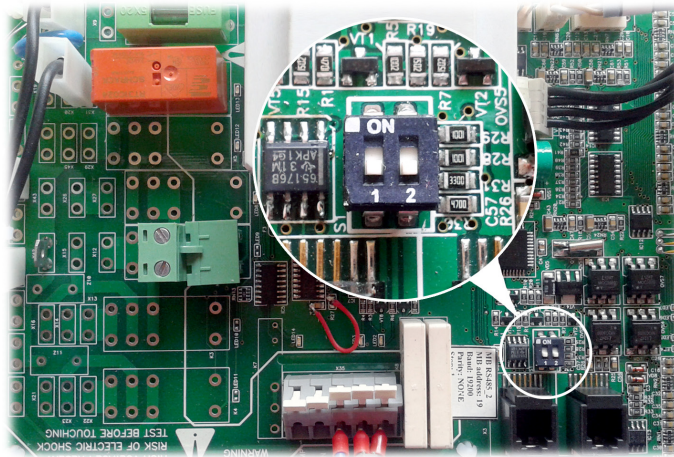
В плате управления монтируются микро-выключатели 1 и 2 (рис. 4), с наладкой сети для выбора сопротивлений. Наладка зависит от способа подключения. Если подключение кольцевое, можно подключить до 30 агрегатов. Если подключение иное – около 7 агрегатов. Между первым и последним агрегатами должно быть 120...150Ω.

Microswitches 1 and 2 (Fig. 4) are mounted in the control board for selecting of resistances during network adjustment. Adjustment depends on the connection method. If the ring type connection is used, up to 30 units could be connected. If other method is used, approximately 7 units could be connected. The resistance between the first and the last unit should be 120...150 Ω.

Auf dem Steuerpult werden Mikroschalter 1 und 2 (Abb. 4) montiert, indem man für die Widerstandsauswahl den Netz anpasst. Die Anpassung hängt von der Verbindungsart ab. Wenn man in einem Ring verbindet, können bis 30 Aggregate verbunden werden. Wenn eine andere Verbindungsart gewählt wird, können ungefähr 7 Aggregate verbunden werden. Zwischen dem ersten und dem letzten Aggregate muss 120...150Ω sein.

Varžos, Ω Спротивление Ω Resistance Ω Widerstände, Ω	Jungiklis 1 1 выключатель Switch 1 1. Schalter	Jungiklis 2 2 выключатель Switch 2 2. Schalter
180	ON	ON
470	ON	OFF
330	OFF	ON

Pav. 4  
 Рис. 4  
 Fig. 4  
 Abb. 4



Mikrojungikliai 1 ir 2

Микровыключатели 1 и 2

Microswitches 1 and 2

Mikroschalter 1 und 2

ModBus adresai		Адреса ModBus		ModBus addresses		ModBus-Adressen	
Nr.	Pavadinimas Название Name Kennzeichnung	Funkcija ModBus Функция ModBus ModBus func. ModBus-Funktion	Data adresas Адрес Данных Data address Datenad- resse	Duomenų kiekis Количество Данных Quantity of data Datenmenge	Apašymas Описание Description Beschreibung	Reikšmė Значения Values Werte	
1	Antifrost	01h_Read_Coils	0	1	[ It ] - Plokštelinio šilumokaičio prieužšaliminė funkcija [ ru ] - Функция защиты пластинчатого теплообменника от замерзания [ en ] - Plate heat exchanger frost protection function [ de ] - Frostschutzfunktion des Plattenwärmetauschers	1-active, o-passive	
2	Fire	01h_Read_Coils	1	1	[ It ] - Ugnies pavojaus signalas [ ru ] - Сигнал пожарной тревоги [ en ] - Fire alarm [ de ] - Feuer-Alarm	1-active, o-passive	
3	Filter	01h_Read_Coils	2	1	[ It ] - Užsiteršusio filtro pavojaus signalas [ ru ] - Сигнал тревоги загрязненного фильтра [ en ] - Dirty filter alarm [ de ] - Schmutzfilter-Alarm	1-active, o-passive	
4	Fan	01h_Read_Coils	3	1	[ It ] - Ventilatorių pavojaus signalas [ ru ] - Сигнал тревоги вентиляторов [ en ] - Fans alarm [ de ] - Lüfter-Alarm	1-active, o-passive	
5	LowPower	01h_Read_Coils	5	1	[ It ] - Žema įtampa [ ru ] - Низкое напряжение [ en ] - Low voltage [ de ] - Niedrige Spannung	1-active, o-passive	
6	Textract	01h_Read_Coils	6	1	[ It ] - DTJ(100) temperatūros jutiklio pavojaus signalas [ ru ] - Сигнал тревоги температурного датчика DTJ(100) [ en ] - DTJ(100) temperature sensor alarm [ de ] - DTJ(100) Temperatursensor-Alarm	1-active, o-passive	
7	Texhaust	01h_Read_Coils	7	1	[ It ] - Šalinamo oro temperatūros jutiklio pavojaus signalas [ ru ] - Сигнал тревоги температурного датчика удаляемого воздуха [ en ] - Exhaust air temperature sensor alarm [ de ] - Abluft-Temperatursensor-Alarm	1-active, o-passive	
8	Tlimit	01h_Read_Coils	8	1	[ It ] - Tiekiamo oro temperatūros jutiklio pavojaus signalas [ ru ] - Сигнал тревоги температурного датчика приточного воздуха [ en ] - Supply air temperature sensor alarm [ de ] - Zuluft-Temperatursensor-Alarm	1-active, o-passive	
9	RH	01h_Read_Coils	9	1	[ It ] - DTJ(100) drėgnumo jutiklio pavojaus signalas (valdiklis veikia nustatant 70 % drėgnumą) [ ru ] - Сигнал тревоги датчика влажности DTJ(100) (контроллер работает при настройке влажности 70 %) [ en ] - DTJ(100) humidity sensor alarm (controller works in determining the moisture content of 70%) [ de ] - DTJ(100) Feuchtigkeitssensor-Alarm (Der Regler läuft bei einer Feuchtigkeit von 70 %)	1-active, o-passive	
10	ReturnWater	01h_Read_Coils	10	1	[ It ] - Grįžtamo vandens temperatūros jutiklio pavojaus signalas [ ru ] - Сигнал тревоги температурного датчика обратной воды [ en ] - Return water temperature sensor alarm [ de ] - Feuchtigkeitssensor-Alarm des zurückkehren Wasser-Temperatursensors	1-active, o-passive	
11	ToutDoor	01h_Read_Coils	11	1	[ It ] - Išorės oro temperatūros jutiklio pavojaus signalas (valdiklis toliau veikia nustatant ToutDoor<0C) [ ru ] - Сигнал тревоги температурного датчика наружного воздуха (контроллер продолжает работать при настройке ToutDoor<0C) [ en ] - Outside air temperature sensor alarm (controller continues to work in determining ToutDoor<0C) [ de ] - Außenluft-Temperatursensor-Alarm (Nach dem Einstellen von ToutDoor<0C läuft der Regler weiter)	1-active, o-passive	
12	MotorActive	01h_Read_Coils	13	1	[ It ] - Ventilatoriai įjungti [ ru ] - Вентиляторы включены [ en ] - Fans ON [ de ] - Lüfter EIN	1-active, o-passive	
13	InDumpper	04h_Read_Input	14	1	[ It ] - Išorės oro sklendės pavara [ ru ] - Привод заслонки наружного воздуха [ en ] - Outside air damper actuator [ de ] - Antrieb der Außenluftklappe	0-90	
14	Preheater	01h_Read_Coils	12	1	[ It ] - Pašildytuvo indikacija [ ru ] - Индикация устройства подогрева [ en ] - Preheater indication [ de ] - Anzeige des Vorheizers	1-active, o-passive	

15	Heater	01h_Read_Coils	14	1	[ It ] - Šildytuvo indikacija [ ru ] - Индикация нагревателя [ en ] - Heater indication [ de ] - Anzeige des Heizers	1-active, o-passive
16	Speed	06h_Write_Holding_Register	0	1	[ It ] - Ventilatorių greičio nustatymai [ ru ] - Настройки скорости вентиляторов [ en ] - Fans speed settings [ de ] - Einstellbereich der Geschwindigkeit der Lüfter	0, 1, 2, 3
17	TsetPoint	06h_Write_Holding_Register	1	1	[ It ] - Tiekiamo oro temperatūros nustatymas [ ru ] - Настройка температуры приточного воздуха [ en ] - Supply air temperature set [ de ] - Einstellbereich der Zuluft-Temperatur	0-30
18	RH_value	04h_Read_Input	13	1	[ It ] - DTJ(100) drėgnumo jutiklio vertė [ ru ] - Значение датчика влажности DTJ(100) [ en ] - DTJ(100) humidity sensor value [ de ] - Wert des DTJ(100) Feuchtigkeitssensors	0-99
19	Motor1	04h_Read_Input	15	1	[ It ] - 1 ventilatoriaus variklio vertė [ ru ] - Значение двигателя 1 вентилятора [ en ] - Motor1 fan speed value [ de ] - Geschwindigkeit des Motor des Lüfters 1	0-3
20	Motor2	04h_Read_Input	16	1	[ It ] - 1 ventilatoriaus variklio vertė [ ru ] - Значение двигателя 2 вентилятора [ en ] - Motor2 fan speed value [ de ] - Geschwindigkeit des Motor des Lüfters 2	0-3
[ It ] - Temperatūros jutiklio vertė realiųjų skaičių formatu (-3.3E38 – 3.3E38), pvz., 0h->0C, 7FFFh->3276.7C, 8000h->3276.8, FFFFh->-0.1C [ ru ] - Значение температурного датчика в формате реальных цифр (-3.3E38 – 3.3E38), напр., 0h->0C, 7FFFh->3276.7C, 8000h->3276.8, FFFFh->-0.1C [ en ] - Temperature sensor value real format (-3.3E38 - 3.3E38) example: 0h->0C, 7FFFh->3276.7C, 8000h->3276.8, FFFFh->-0.1C [ de ] - Wert des Temperatursensors im Real-Format (-3.3E38 – 3.3E38), Bsp. 0h->0C, 7FFFh->3276.7C, 8000h->3276.8, FFFFh->-0.1C						
21	Tlimit	04h_Read_Input	0	1	[ It ] - Tiekiamo oro temperatūros vertė [ ru ] - Значение температуры приточного воздуха [ en ] - Supply air temperature value [ de ] - Wert der Zuluft-Temperatur	Hex: E0
22	Texhaust	04h_Read_Input	1	1	[ It ] - DTJ(100) temperatūros jutiklio vertė [ ru ] - Значение температурного датчика DTJ(100) [ en ] - DTJ(100) temperature sensor value [ de ] - Wert des DTJ(100) Temperatursensors	Hex: E0
23	Textract	04h_Read_Input	2	1	[ It ] - Šalinamo oro temperatūros jutiklio vertė [ ru ] - Значение температурного датчика удаляемого воздуха [ en ] - Exhaust air temperature sensor value [ de ] - Wert des Abluft-Temperatursensors	Hex: E0
24	ToutDoor	04h_Read_Input	3	1	[ It ] - Išorės oro temperatūros jutiklio vertė [ ru ] - Значение температурного датчика наружного воздуха [ en ] - Outside air temperature sensor value [ de ] - Wert des Außenluft-Temperatursensors	Hex: FFEC
25	Twater	04h_Read_Input	12	1	[ It ] - Grįžtamo vandens temperatūros jutiklio vertė [ ru ] - Значение температурного датчика обратной воды [ en ] - Return water temperature sensor value [ de ] - Wert des zurückkehren Wasser-Temperatursensors	Hex: FFEC

**Elektrinis SVOK agregato prijungimas**

- Elektrinis pajungimas gali būti atliktas tik kvalifikuoto elektriko pagal galiojančius tarptautinius ir nacionalinius elektros saugos, elektros įrenginių įrengimo, reikalavimus.
- Naudoti tik tokį elektros energijos šaltinį, kurio duomenys yra nurodyti ant įrenginio lipduko.
- Maitinimo kabelis turi būti parenkamas pagal įrenginio elektrinius parametrus, jei įrenginio maitinimo linija yra toli nuo agregato, būtina įvertinti atstumą ir šilumos kritimą.
- Įrenginys būtinai turi būti žemintas.
- Sumontuokite valdymo pultą numatytoje vietoje.
- Nutieskite pajungimo kabelį, esantį FLEX pultelio komplektacijoje, tarp valdymo pultalo ir SVOK agregato. Nuotolinio valdymo pultelį rekomenduojama sumontuoti atskirai nuo įėgos kabelių.

**Pastaba:** Jei naudojate kabelį kartu su kitais įėgos kabeliais, turi būti naudojamas ekranuotas su žemintu ekranavimo šarvu pultelio kabelis.

- Prijunkite kištuką (tipas RJ11) prie agregato RS485-1 lizdo. Kitą kabelio kištuką prijunkite prie valdymo pultalo.

**Электрическое подключение агрегата ОВКВ**

- Электрическое подключение может быть выполнено только квалифицированным электриком в соответствии с действующими международными и национальными требованиями к электрооборудованию.
- Использовать только источник электроэнергии с такими данными, какие указаны на наклейке изделия.
- Кабель питания должен подбираться по электрическим параметрам устройства, если линия питания устройства находится далеко от агрегата, необходимо учитывать расстояние и падение напряжения.
- Устройство должно быть заземлено.
- Смонтируйте пульт управления в выбранном месте.
- Протяните входящий в комплектацию FLEX контроллера кабель подключения между пультом управления и агрегатом ОВКВ. Пульт дистанционного управления рекомендуется монтировать отдельно от силовых кабелей.

**Примечание:** если кабель используется вместе с другими силовыми кабелями, должен использоваться экранированный кабель пульта с заземленным экраном.

- Подключите штексель (тип RJ11) к гнезду агрегата RS-485-1. Другой штексель кабеля подключите к пульту управления.

**Electrical connection of the HVAC unit**

- Electrical connection can only be implemented by the qualified electrician in accordance with the applicable international and national electrical safety requirements and requirements for installation of electrical devices.
- Use only power source which meets the requirements specified on the device label.
- Power supply cable should be selected based on the electrical specification of the device. If the device power supply line is far from the unit, the distance and voltage drop should be considered.
- Device must be earthed.
- Install the control panel at the designated place.
- Install the supplied connection cable(FLEX controller) between the control panel and the HVAC unit. It is recommended to install the control panel separately from the power cables.

**Note:** If cable is used together with other power cables, shielded control panel cable with earthed shield should be used.

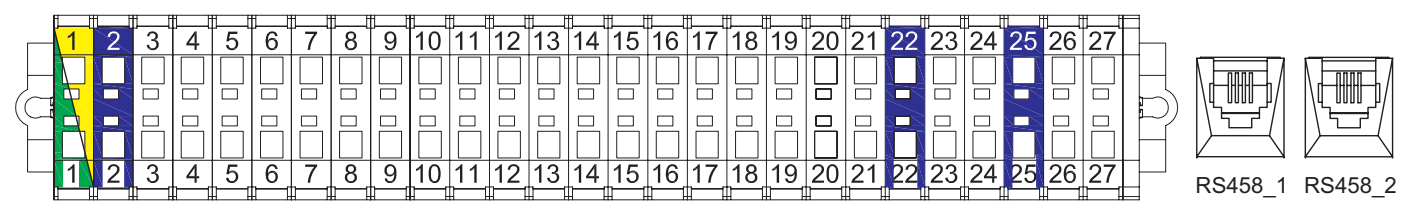
- Connect the plug (RJ11 type) to the RS485-1 socket of the unit. Connect the other end to the control panel.

**Elektrischer Anschluss des HKLK-Aggregats**

- Elektrischer Anschluss muss durch qualifizierte Elektrofachkraft laut geltende internationale und nationale Bestimmungen für Elektroschutz und Einrichtung der Elektroanlagen ausgeführt werden.
- Nur die Stromquelle gebrauchen, die auf dem Anlagenaufkleber angegeben ist.
- Speisekabel muss laut elektrischen Parametern der Anlage gewählt werden; falls die Speiseleitung der Anlage fern vom Aggregat ist, ist es nötig, den Abstand und Spannungsfall zu bewerten.
- Die Anlage muss unbedingt geerdert werden.
- Steuerpult muss auf dem vorgesehenen Platz montiert werden.
- Anschlusskabel(FLEX), der ein Teil der Ausrüstung ist, muss zwischen dem Steuerpult und dem HKLK-Aggregat gelegt werden. Empfehlenswert wird der Bedienpult getrennt von den Leistungskabeln montiert werden.

**Bemerkung:** wenn der Kabel mit anderen Leistungskabeln gebraucht wird, muss ein abgeschirmtes Pultkabel mit der geerdeten Abschirmummierung gebraucht werden.

- Den Stecker (Typ RJ11) an die Aggregatsdose RS485-1 anschließen. Den anderen Kabelstecker an den Steuerpult anschließen.



**PASTABA:** prijungti ir (arba) atjungti nuotolinį valdymo pultelį galima tik atjungus SVOK agregatui maitinimą.

**ПРИМЕЧАНИЕ:** подключить и (или) отключить пульт дистанционного управления можно, только отключив питание агрегата ОВКВ.

**NOTE:** The remote control panel can be connected and (or) disconnected only after disconnecting the power supply for the HVAC unit.

**BEMERKUNG:** Fernbedienpult kann nur nach der Abschaltung der Speisung fürs HKLK-Aggregat angeschlossen und/oder abgeschlossen werden.

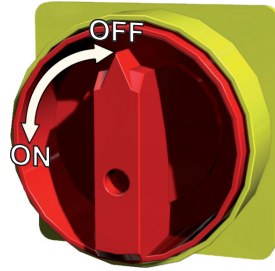
- Įjunkite maitinimo įtampą, įjunkite apsauginį kirtiklį Q. (žr. pav. 5 (tikrasis kirtiklio vaizdas gali skirtis nuo pateikto nuotraukoje (priklausomai nuo gaminio modelio))).

- Включите напряжение питания, включите защитный рубильник Q (см. рис. 5 [рубильник может отличаться от изображения на фото в зависимости от модели изделия]).

- Switch on the mains voltage, switch on the blade switch Q, see Fig. 5 (actual appearance of the blade switch can be different from the given photo based on the model of the product).

- Speisepannung und Schutzmesserschalter Q einschalten. (Siehe Abb. 5 (die wahre Ansicht des Messerschalters kann sich von dem im Foto wiedergegebenen Messerschalter in Abhängigkeit vom Produktmodell unterscheiden).)

Pav. 5  
Рис. 5  
Fig. 5  
Abb. 5



- Naudojant nuotolinį valdymo pultelį pasirinkite norimą ventiliatorių sukimosi greitį ir tiekiamo oro temperatūrą.

- Пользуясь дистанционным пультом управления, выберите желаемую скорость вращения вентиляторов и температуру приточного воздуха.

- Select the desired fan rotation speed and the supply air temperature using the remote controller.

- Während des Gebrauchs vom Fernbedienpult werden die gewünschte Drehgeschwindigkeit der Ventilatoren und die Lufttemperatur gewählt werden.

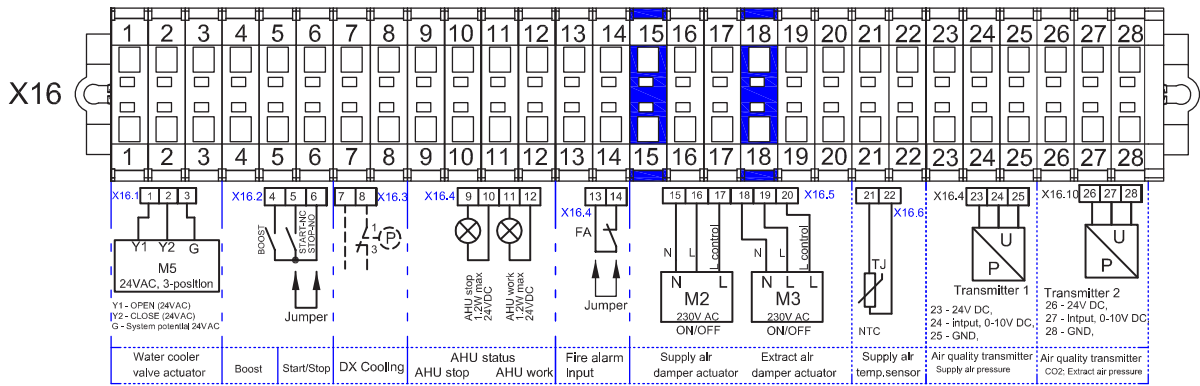
Rekomendacijos sistemos derinimui

Рекомендации для настройки системы

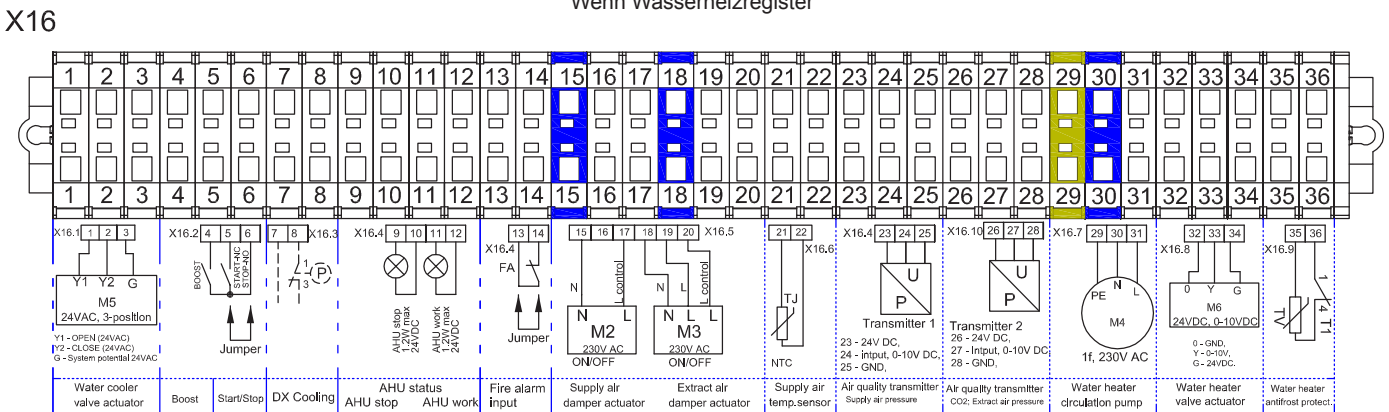
System adjustment guidelines

Empfehlungen für Systemeinstellung

Kai elektrinis šildytuvas  
RIS 1900 HE EC 3.0  
Когда электрический нагреватель  
When the electrical heater  
Wenn Elektroregister



Kai vandeninis šildytuvas  
RIS 1900 HW EC 3.0  
Когда водонагреватель  
When the water heater  
Wenn Wasserregister



Įrenginio paleidimo ir derinimo darbus, iki pervadimo vartotojui, turi atlikti tik atitinkamai kvalifikuotas ir apmokytas personalas. Norint, kad vėdinimo įrenginio automatinio valdymo sistema veiktų tinkamai, reikia ją tinkamai suderinti. Taip pat matavimo, vykdymo įtaisus sumontuoti pagal pateiktas rekomendacijas.

Пусковые и наладочные работы, до передачи устройства потребителю, должен выполнять только обладающий соответствующей квалификацией и обученный персонал. Чтобы система автоматического управления вентиляционным агрегатом работала надлежащим образом, ее необходимо наладить. Также необходимо в соответствии с приведенными рекомендациями смонтировать измерительные, командные устройства.

Before commissioning, device launching and adjustment works must be done only by qualified and trained personnel. Automatic control system of the ventilation unit must be properly adjusted to work adequately. Also, install measuring and operating devices in line with the provided guidelines.

Anlass- und Einstellarbeiten der Anlage müssen bis zur Übergabe an den Benutzer nur durch entsprechend qualifizierte und geschulte Fachkräfte ausgeführt werden. Falls man wünscht, dass das automatische Steuersystem von der Lüftungsanlage richtig funktioniert, muss sie entsprechend eingestellt werden. Mess- und Servogeräte müssen laut vorgelegten Empfehlungen montiert werden.

**Temperatūriniai jutikliai, oro kokybės keitikliai.** Tiekiamo oro temperatūros jutiklius ir oro kokybės keitiklius (jei naudojami papildomai) reikia sumontuoti kuo toliau nuo vėdinimo

**Air temperature sensors and air quality converters.** Supply air temperature sensors and air quality converters (if additionally used) must be mounted as far as possible from the ventila-

**Temperatūrfühler, Luftqualitätswandler:** Temperatūrfühler der Zuluft und Luftqualität-

įrenginių (kiek leidžia jutiklio kabelis) iki pirmo oro transportavimo sistemos atšakojimo, posūkiu. Šis reikalavimas yra būtinas tam, kad matavimo rezultatas būtų kuo tikslesnis.

**Prieš užšalimą apsauga.** Esant išoriniui vandeniniui tiekiamajam ar šildytuvui būtina teisingai sumontuoti šio šildytuvo apsaugą nuo šilumnešio galimo užšalimo. Prieš užšalimą temperatūros jutiklis (TV) turi būti pritvirtinamas apkaaba ant grįžtamojo vandeninio šildytuvo vamzdžio. Prieš užšalimą termostato (T1) kapiliarinis jutiklis turi būti sumontuotas už vandeninio šildytuvo, ir jo koregavimo rankenėlė turi būti pasukta ties +5 °C.

**Температурные датчики, преобразователи качества воздуха.** Датчики температуры приточного воздуха и преобразователи качества воздуха (если таковые используются дополнительно) необходимо смонтировать как можно дальше от вентиляционного устройства (насколько это позволяет кабель датчика) до первого ответвления, поворота системы транспортировки воздуха. Цель этого требования – повышение точности результата измерения.

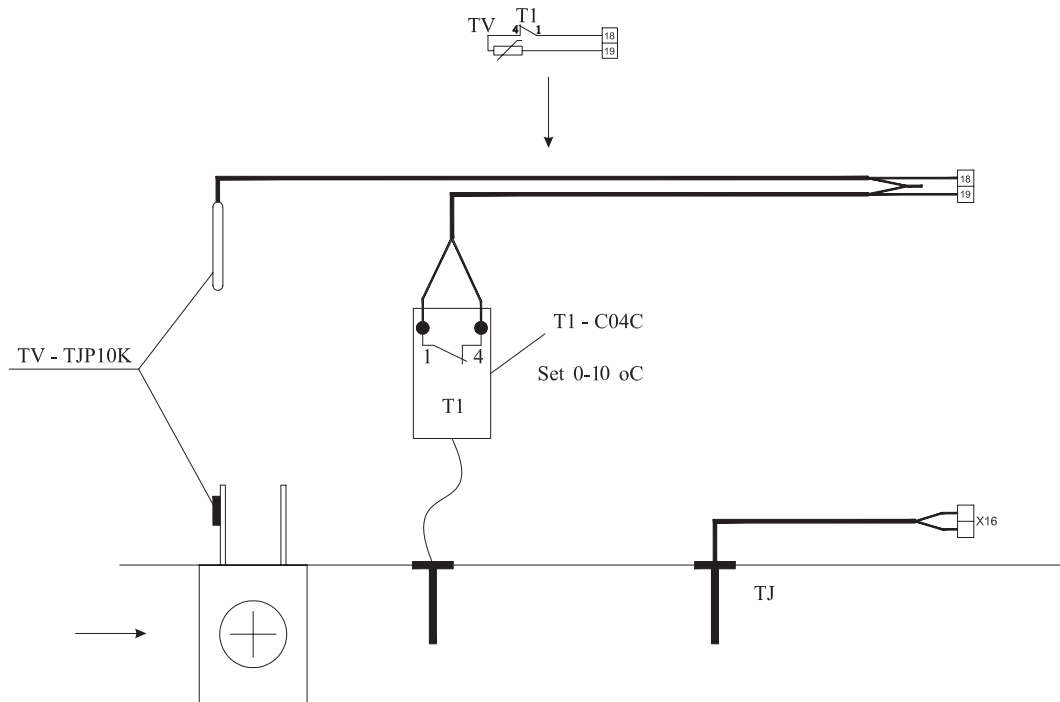
**Защита от замерзания.** Если имеется внешний водяной нагреватель приточного воздуха, необходимо правильно смонтировать защиту этого нагревателя от замерзания теплоносителя. Температурный датчик (TV) системы защиты от замерзания должен быть хомутом прикреплен к трубе возвратного водяного нагревателя. Капиллярный датчик термостата защиты от замерзания (T1) должен быть установлен за водяным нагревателем, и ручка его корректирования должна быть установлена на +5°C.

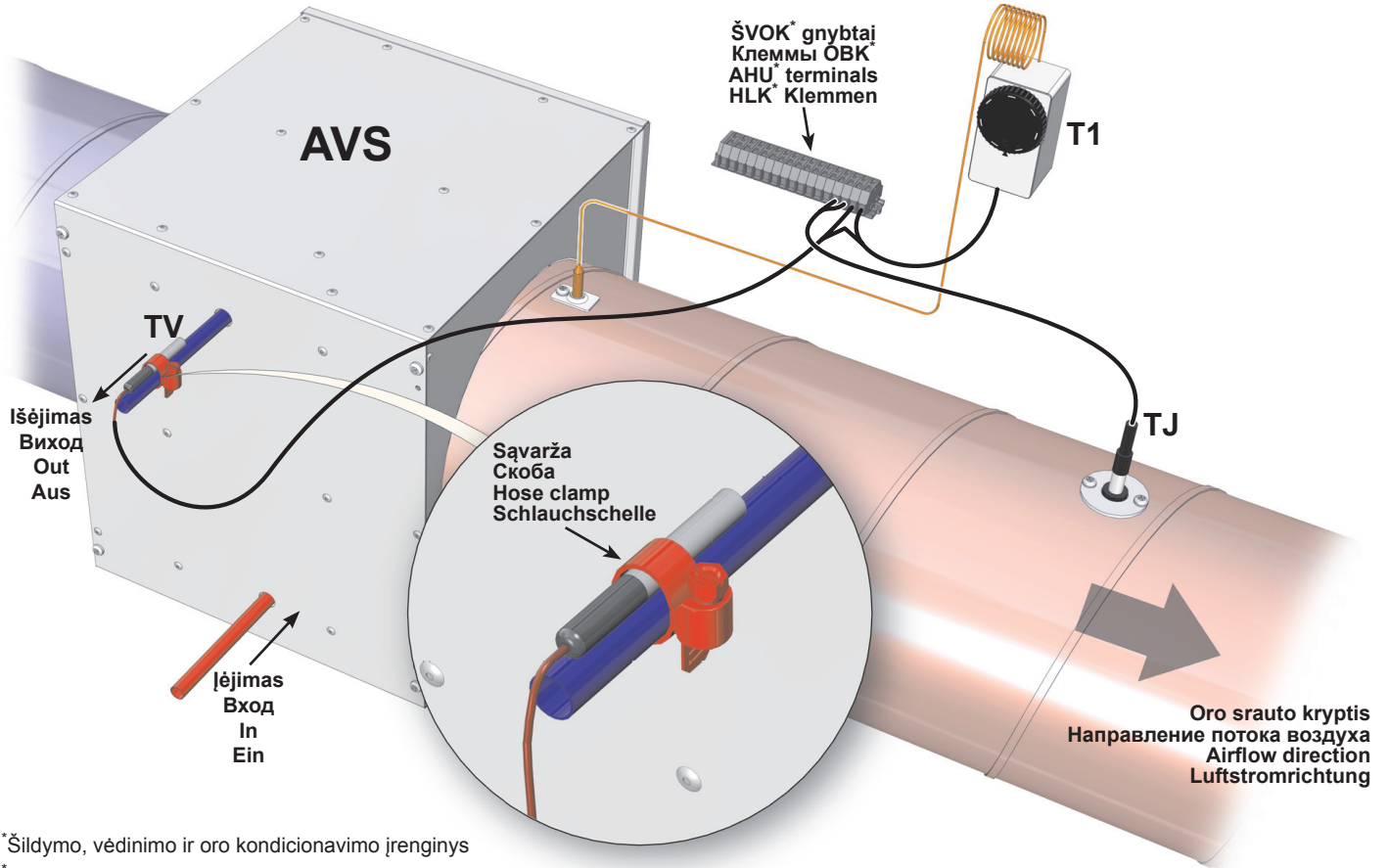
tion devices (within the confines of sensor cable) up to the first branch or turn of the air transportation system. This requirement is necessary to ensure the accuracy of measurement.

**Antifreeze protection.** When external supply air water heater is used, it is necessary to properly install antifreeze protection from possible freezing of heat carrier. Antifreeze temperature sensor (TV) must be mounted in clamp on return pipe of the water heater. Capillary sensor of the antifreeze thermostat (T1) must be mounted on the water heater and its adjustment knob must be set at +5 °C.

swandler (falls sie zusätzlich gebraucht werden) müssen möglichst fern von der Lüftungsanlage (wie fern Fühlerkabel lässt) bis zur ersten Abzweigung des Lufttransportsystems und Biegung montiert werden. Diese Anforderung ist dazu nötig, dass das Messergebnis möglichst genau ist.

**Frostschutz:** im Falle eines äußerlichen Wasserheizers für Zuluft muss der Schutz dieses Heizers, der gegen mögliche Erfrierung des Wärmeträgers schützt, richtig montiert werden. Temperaturfühler für Frostschutz (TV) muss mit einem Bügel auf dem Rohr des Rückwasserheizers befestigt werden. Kapillarfühler des Frostschutzthermostats (T1) muss hinter dem Wasserheizer montiert werden und sein Einstellgriff muss bei +5 °C gedreht werden.





\*Šildymo, vėdinimo ir oro kondicionavimo įrenginys

\*Агрегат для обогрева, вентиляции и кондиционирования

\*Heating, ventilation and air conditioning unit

\*Heizungs-, Lüftungs- und Klimaeinrichtung

Filterų skirtuminio slėgio relės. Filtrų skirtu-

Реле разностного давления фильтров. Реле разностного давления фильтров (PS1; PS2)

Filter differential pressure relays. Filter dif-

ferential pressure relays (PS1; PS2) Unterschiedsdruckrelais der Filter: die Unter-



Pagrindiniai ŠVOK įrenginio gedimai ir jų šalinimo būdai	Основные неисправности устройства ОБКВ и способы их устранения	Basic failures of the HVAC unit and troubleshooting	Hauptstörungen der Heizung-, Lüftung- und Klimaeinrichtung sowie Methoden ihrer Beseitigung
--	--	---	---

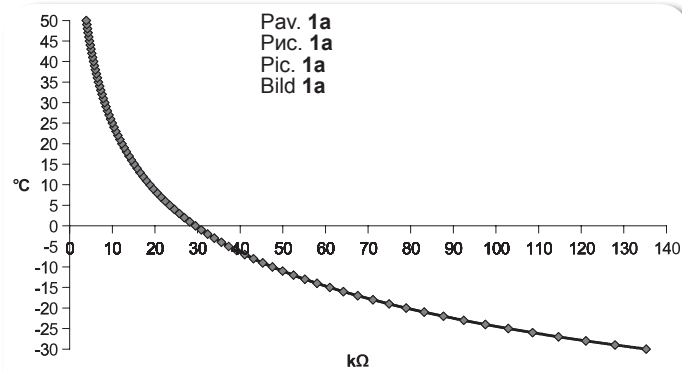
[ it ]	[ ru ]	[ en ]	[ de ]
<p><b>Gedimas</b> Неисправность Failure Störung</p>	<p><b>Gedimo priežastis</b> Причина неисправности Cause Ursache der Störung</p>	<p><b>Gedimo paaiškinimas / šalinimo būdas</b> Объяснение неисправности / способ устранения Explanation / corrective actions Erklärung der Störung / Methode der Beseitigung der Störung</p>	
<p>Nedriba vėdinimo agregatas He работает вентиляционный агрегат Ventilation unit does not work Das Aggregat arbeitet nicht</p>	<p>Nėra elektros maitinimo Отсутствует электропитание No power supply Es gibt keine Speisung</p> <p>Gedimas agregato elektros sujungimuose (jungtyse) Неисправность в электрических соединениях агрегата Possible unit fault at electrical connections of the unit Störung in elektrischen Verbindungen (Anschlüssen) des Aggregats</p>	<ul style="list-style-type: none"> <li>[ it ] - Patikrinti apkrovos jungiklį Q, automatinius jungiklius F, ar jie įjungti. Patikrinti RG1 valdiklio saugiklį (250mA).</li> <li>[ ru ] - Проверить, включены ли выключатель нагрузки Q, автоматические выключатели F. Проверить предохранитель контроллера RG1 (250mA)</li> <li>[ en ] - Inspect load breaker Q, automatic switches F if they are on. Inspect RG1 controller fuse (250 mA).</li> <li>[ de ] - Prüfen, ob Belastungsschalter Q, automatische Schalter F eingeschaltet sind. Sicherung des RG1-Reglers (250 mA) prüfen.</li> </ul> <ul style="list-style-type: none"> <li>[ it ] - Patikrinti jungčių lizdus ir kištukus. Įsitikinti ar sujungiamieji kontaktai nepažeisti.</li> <li>[ ru ] - Проверить гнезда и штепселя соединений. Убедиться в исправности соединительных контактов.</li> <li>[ en ] - Inspect sockets and plugs of connections. Make sure that contacts are not damaged.</li> <li>[ de ] - Verbindungsdoesen und -stecker prüfen. Sich vergewissern, dass Anschlusskontakte nicht beschädigt sind.</li> </ul>	



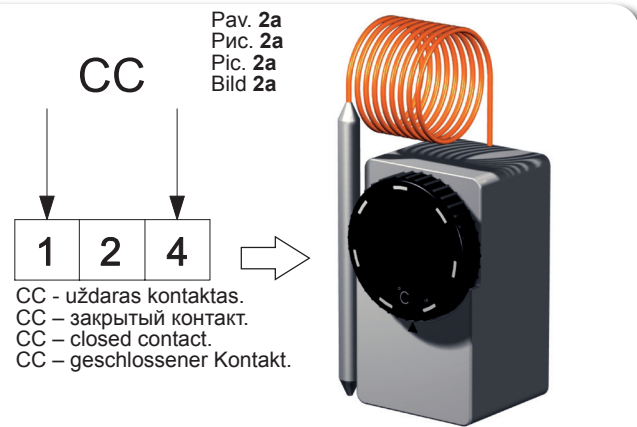


<p>Neveikia elektrinis tiekiamo oro šildytuvas Не работает электрический нагреватель приточного воздуха Electrical supply air heater does not work Elektrischer Zuluflheizer funktioniert nicht</p>	<p>RG1 valdiklio gedimas Неисправность контроллера RG1 Fault of RG1 controller Störung des RG1-Reglers</p>	<ul style="list-style-type: none"> <li>• [ It ] - Patikrinti valdiklio RG1 elektrinio šildytuvo valdymo įtampą.</li> <li>• Prijungti multimetrą prie gnybtų esančių RG1 valdiklyje B0.10 ir COM gnybtų. Įtampos vertė turi palaipsniui keistis priklausimai nuo pareikalaujamos oro temperatūros ir jutiklių išmatuotos reikšmės.</li> <li>• Jei esant šilumos poreikiui jokios valdymo įtampos nėra, reikia pakeisti valdiklį RG1.</li> <li>• [ ru ] - Проверить напряжение управления контроллером электрического нагревателя RG1.</li> <li>• Подключить мультиметр к клеммам B0.10 контроллера RG1 и к клеммам COM. Значение напряжения должно постепенно меняться в зависимости от требуемой температуры воздуха и значения, измеренного датчиками.</li> <li>• Если при потребности в тепле напряжение управления отсутствует, необходимо заменить контроллер RG1.</li> <li>• [ en ] - Inspect electrical heater control voltage of controller RG1</li> <li>• Connect multimeter to the terminals in RG1 controller B0.10 and COM terminals. Voltage value must gradually change with respect to the required air temperature and value measured by the sensors.</li> <li>• If there is no control voltage in case of heat demand, controller RG1 must be changed.</li> <li>• [ de ] - Steuerspannung des elektrischen Heizers vom RG1-Regler prüfen.</li> <li>• Vielfachmessgerät an Klemmen, die sich im RG1-Regler befinden (B0.10), und an COM-Klemmen anschließen.</li> <li>• Spannungswert muss sich gleichmäßig in Abhängigkeit von der geforderten Lufttemperatur und dem durch die Fühler gemessenen Wert ändern.</li> <li>• Im Falle des Wärmebedarfs gibt es keine Steuerspannung, der RG1-Regler muss ausgetauscht werden.</li> </ul>
<p>Kabelio gedimas Неисправность кабеля Cable fault Kabelstörung</p>	<p>Valdiklio (RG1) / pultelio gedimas Неисправность контроллера (RG1) / пульта Fault of the controller (RG1) / control panel Störung des Pulsts / Reglers (RG1)</p>	<ul style="list-style-type: none"> <li>• [ It ] - Patikrinti ar nepažeistas nuotolinio valdymo pultelio kabelis arba kištukai. Reikalinga pakeisti esamą kabelį nauju.</li> <li>• <b>PASTABA:</b> prijungti ir (arba) atjungti nuotolinį valdymo pultelį galima tik atjungus ŠVOK agregatui maitinimą.</li> <li>• [ ru ] - Проверить исправность кабеля пульта дистанционного управления или штепселей. При необходимости заменить кабель.</li> <li>• <b>ПРИМЕЧАНИЕ:</b> подключать и (или) отключать пульт дистанционного управления можно только после отключения питания агрегата ОВКВ.</li> <li>• [ en ] - Check if cable or plugs of the remote control panel are not damaged. Replace existing cable.</li> <li>• <b>NOTE:</b> Remote control panel can be connected and (or) disconnected only after disconnecting power supply for the HVAC unit.</li> <li>• [ de ] - Prüfen, ob das Kabel oder die Stecker des Fernbedienpultes nicht beschädigt sind. Es ist nötig, das vorhandene Kabel durch einen neuen auszutauschen.</li> <li>• <b>BEACHTUNG:</b> der Fernbedienpult kann erst nach dem Spannungsabschalten des HKLK-Aggregats an- und/und abgeschaltet werden.</li> </ul>
<p>Tiekiamo (PV) arba ištraukiamo (IV) oro ventiliatoriaus gedimas Неисправность вентилятора приточного (PV) или вытяжного (IV) воздуха Supply (PV) or extracted (IV) air fan fault Störung des Ventilators für Zuluft (PV) oder Abluft (IV)</p>	<p>Neveikia ventiliatorius/-iai Не работает вентилятор/-ы Fan/-s not working Ventilator/-en nicht funktioniert</p>	<ul style="list-style-type: none"> <li>• [ It ] - Patikrinti ventiliatorių elektros prijungimo jungtis.</li> <li>• Patikrinti ventiliatorių orapučių laisvąją eigą (ar neistrigusį). Esant gedimui į pašalinti.</li> <li>• Patikrinti ventiliatorių pareikalaujamaį srovės jėgos grandinę. Esant didesnei už nominaliąją (nurodyta ant ventiliatoriaus variklio) reikia pakeisti ventiliatorių.</li> <li>• Po gedimų pašalinimo reikia išjungti ir vėl įjungti ŠVOK agregatui maitinimą.</li> <li>• [ ru ] - Проверить соединения подключения электропитания вентиляторов.</li> <li>• Проверить холостой ход воздуходувок вентиляторов (на заклинивание). В случае неисправности устранить ее.</li> <li>• Проверить потребляемый вентиляторами ток в силовой цепи. Если он больше номинального (указанного на двигателе вентилятора), необходимо заменить вентилятор.</li> <li>• После устранения неисправностей необходимо выключить и снова включить питание агрегата ОВКВ.</li> <li>• [ en ] - Check fan electrical connections</li> <li>• Check idle running of fan blowers (if trapped). If necessary, remove the fault.</li> <li>• Measure required fan current at power circuit. If it exceeds the rated current (labeled on the fan motor), fan must be replaced.</li> <li>• After removing the fault, disconnect and reconnect the power supply to the HVAC unit.</li> <li>• [ de ] - Elektrische Anschlussverbindungen der Ventilatoren prüfen.</li> <li>• Freigang der Luftbläser von Ventilatoren prüfen (ob nicht geklemmt ist). Im Falle einer Störung beseitigen.</li> <li>• Geforderten Strom der Ventilatoren im Leistungskreis prüfen. Falls er den Nominalstrom (auf dem Motor des Ventilators angegeben) überschreitet, den Ventilator austauschen.</li> <li>• Nach der Störungsbeseitigung muss die Speisung des HKLK-Aggregats ausgeschaltet und wieder eingeschaltet werden.</li> </ul>
<p>Suveikusi tiekiamo oro elektrinio šildytuvo rankinė apsauga Сработала ручная защита электрического нагревателя приточного воздуха Activated manual protection of the supply air electrical heater Handschutz des elektrischen Zuluflleiters hat angelaufen</p>	<p>Neveikia ventiliatorius/-iai Не работает вентилятор/-ы Fan/-s not working Ventilator/-en nicht funktioniert</p>	<ul style="list-style-type: none"> <li>• [ It ] - Įsitikinti ar veikia tiekiamo oro ventiliatorius (PV). Jei neveikia reikia pašalinti ventiliatoriaus gedimą.</li> <li>• Reikia patikrinti ar neblokuojamas tiekiamo oro srautas. Jei oro srautas slopinamas, reikia patikrinti ar veikia tiekiamo oro sklendės pavara (M2).</li> <li>• Pašalinus gedimus būtina nuspausti „Reset“ mygtuką esantį ant elektrinio šildytuvo dangtelio.</li> <li>• Po gedimų pašalinimo reikia išjungti ir vėl įjungti ŠVOK agregatui maitinimą.</li> <li>• [ ru ] - Убедиться в работе вентилятора приточного воздуха (PV). Если он не работает, необходимо устранить неисправность вентилятора.</li> <li>• Необходимо убедиться в отсутствии блокирования потока приточного воздуха. Если поток воздуха подавливается, необходимо убедиться, что работает привод заслонки приточного воздуха (M2).</li> <li>• После устранения неисправности, необходимо нажать кнопку «Reset» на крышке электрического нагревателя.</li> <li>• После устранения неисправностей необходимо выключить и снова включить питание агрегата ОВКВ.</li> <li>• [ en ] - Ensure that supply air fan (PV) operates. If not, correct the fan fault.</li> <li>• Check if supply air flow is not blocked. If air flow is blocked, check if actuator (M2) of the supply air damper operates.</li> <li>• After removing faults, press the Reset button on the cover of the electrical heater.</li> <li>• After removing the faults, disconnect and reconnect the power supply to the HVAC unit.</li> <li>• [ de ] - Sich vergewissern, dass der Zuluftventilator (PV) funktioniert. Falls er nicht funktioniert, die Störung des Ventilators beseitigen.</li> <li>• Prüfen, ob Zuluftstrom nicht blockiert wird. Im Falle der Dämpfung des Luftstroms prüfen, ob das Zuluftgetriebe (M2) funktioniert.</li> <li>• Nach Beseitigung der Störungen muss Reset-Taste auf dem Deckel des elektrischen Heizers gedrückt werden.</li> <li>• Nach Beseitigung der Störungen muss die Speisung des HKLK-Aggregats ausgeschaltet und wieder eingeschaltet werden.</li> </ul>

<p>Jutiklių gedimai Неисправности датчиков Sensor faults Störungen der Fühler</p>	<p>Tiekiamo oro temperatūros jutiklio (TJ) gedimas Неисправность датчика температуры приточного воздуха (TJ) Supply air temperature sensor (TJ) fault Störung des Temperaturfühlers für Zuluft (TJ)</p> <p>Lauko oro temperatūros jutiklio (TL) gedimas Неисправность датчика температуры наружного воздуха (TL) Outdoor air temperature sensor (TL) fault Störung des Temperaturfühlers für Außenluft (TL)</p>	<ul style="list-style-type: none"> <li>• [ It ] - Išjunkite maitinimo įtampą.</li> <li>• Atjunkite atitinkamą jutiklio kištuką nuo automatikos.</li> <li>• Pamatuokite ir patikrinkite jutiklio varžą pagal žemiau pateiktą priklausomybę (pav. 1a). Jei gauti matavimo rezultatai neatitinka nurodytų reikšmių, reikia šį jutiklį pakeisti kitu.</li> <li>• Po gedimų pašalinimo vėl jungti SVOK agregatui maitinimą.</li> <li>• [ ru ] - Выключите напряжение питания.</li> <li>• Отсоедините соответствующий штепсель датчика от автоматики.</li> <li>• Измерьте и проверьте сопротивление датчика по приведенной ниже зависимости (рис. 1а). Если полученные результаты измерения не соответствуют указанным значениям, этот датчик необходимо заменить.</li> <li>• После устранения неисправностей необходимо выключить и снова включить питание агрегата ОБКВ.</li> <li>• [ en ] - Switch off the supply voltage</li> <li>• Disconnect the respective sensor plug from the automation.</li> <li>• Measure and check the sensor voltage using the bellow dependency (Fig. 1a). If measurement results do not correspond with the given values, replace the sensor with the new one.</li> <li>• When faults are corrected, switch on the power supply for the HVAC unit.</li> <li>• [ de ] - Speisespannung abschalten.</li> <li>• Entsprechenden Fühlerstecker von der Automatik abschalten.</li> <li>• Widerstand des Fühlers laut folgender Abhängigkeit (Abb. 1a) messen und prüfen. Wenn die Messergebnisse mit angegebenen Werten nicht übereinstimmen, diesen Fühler durch einen anderen austauschen.</li> <li>• Nach Beseitigung der Störungen die Speisung des HKLK-Aggregats wieder einschalten.</li> </ul>
	<p>Ištraukiamojo oro iš patalpos (-ų) temperatūros jutiklio (TA) gedimas Неисправность датчика температуры вытяжного воздуха (TA) Extracted room air temperature sensor (TA) fault Störung des Temperaturfühlers für die Luft, die aus dem Raum (Räume) abgezogen wird (TA)</p> <p>Grįžtančio vandens iš vandeninio šildytuvo temperatūrinio jutiklio (TV) arba priešušaliminio termostato (T1) gedimas. Неисправность температурного датчика возвратной воды из водяного нагревателя (TV) или термостата защиты от замерзания (T1) Return water from water heater temperature sensor (TV) or antifreeze thermostat (T1) fault Störung des Temperaturfühlers für Rückwasser aus dem Wasserheizer (TV) oder aus dem Frostschutzthermostat (T1)</p>	<ul style="list-style-type: none"> <li>• [ It ] - Išjunkite maitinimo įtampą.</li> <li>• Atjunkite atitinkamą jutiklio kištuką nuo automatikos.</li> <li>• Pamatuokite ir patikrinkite jutiklio varžą pagal žemiau pateiktą priklausomybę (pav. 1a). Jei gauti matavimo rezultatai neatitinka nurodytų reikšmių, reikia grįžtančio vandens temperatūros jutiklį pakeisti kitu.</li> <li>• Patikinti priešušaliminio termostatą. Normaliu darbo režimu (kapiliaro aplinkos temperatūra turi būti aukštesnė negu nustatyta ant termostato) tarp 4 ir 1 gnybtų turi būti uždaras kontaktas (pav. 2a).</li> <li>• Reikia patikrinti ar tiekiamoji oro temperatūra nėra žemesnė nei nustatyta ant termostato.</li> <li>• Jei tiekiamo oro temperatūra žema, reikia patikrinti šildyto sistemos mazgus.</li> <li>• [ ru ] - Выключите напряжение питания.</li> <li>• Отсоедините соответствующий штепсель датчика от автоматики.</li> <li>• Измерьте и проверьте сопротивление датчика по приведенной ниже зависимости (рис. 1а). Если полученные результаты измерения не соответствуют указанным значениям, датчик температуры возвратной воды необходимо заменить.</li> <li>• Проверьте термостат защиты от замерзания. При нормальном режиме работы (температура окружающей среды капилляра должна быть выше установленной на термостате) контакт между 4 и 1 клеммами должен быть закрыт (рис. 2а)</li> <li>• Необходимо убедиться, что температура приточного воздуха не ниже установленной на термостате.</li> <li>• Если температура приточного воздуха ниже установленной, необходимо проверить узлы системы нагрева.</li> <li>• [ en ] - Switch off the supply voltage</li> <li>• Disconnect the respective sensor plug from the automation.</li> <li>• Measure and check the sensor voltage using the bellow dependency (Fig. 1a). If measurement results do not correspond with the given values, replace the return water temperature sensor with the new one.</li> <li>• Check the antifreeze thermostat. In normal working mode (the capillary ambient temperature should be higher than the indicated on the thermostat), contact should be closed between the terminals 4 and 1 (Fig. 2a).</li> <li>• Check if the supply air temperature is lower than indicated on the thermostat.</li> <li>• If the supply air temperature is low, check the assemblies of the heating system.</li> <li>• [ de ] - Speisespannung abschalten.</li> <li>• Entsprechenden Fühlerstecker von der Automatik abschalten.</li> <li>• Widerstand des Fühlers laut folgender Abhängigkeit (Abb. 1a) messen und prüfen. Wenn die Messergebnisse mit angegebenen Werten nicht übereinstimmen, diesen Fühler durch einen anderen austauschen.</li> <li>• Frostschutzthermostat prüfen. Im Falle einer normalen Betriebsart (kapillare Umgebungstemperatur muss höher als die auf dem Thermostat eingestellte Temperatur sein) muss zwischen der 4. und der 1. Klemme ein geschlossener Kontakt sein (Abb. 2a).</li> <li>• Prüfen, ob die Zulufttemperatur nicht die auf dem Thermostat eingestellte Temperatur unterschreitet.</li> <li>• Falls die Zulufttemperatur niedrig ist, Baugruppen des Heizsystems prüfen.</li> </ul>
	<p>Suveikė priešušaliminis termostatas (T1) Сработал термостат защиты от замерзания (T1) Antifreeze thermostat was activated (T1) Frostschutzthermostat hat angelaufen (T1)</p>	<ul style="list-style-type: none"> <li>• [ It ] - Išjunkite maitinimo įtampą.</li> <li>• Atjunkite atitinkamą jutiklio kištuką nuo automatikos.</li> <li>• Pamatuokite ir patikrinkite jutiklio varžą pagal žemiau pateiktą priklausomybę (pav. 1a). Jei gauti matavimo rezultatai neatitinka nurodytų reikšmių, reikia grįžtančio vandens temperatūros jutiklį pakeisti kitu.</li> <li>• Patikinti priešušaliminio termostatą. Normaliu darbo režimu (kapiliaro aplinkos temperatūra turi būti aukštesnė negu nustatyta ant termostato) tarp 4 ir 1 gnybtų turi būti uždaras kontaktas (pav. 2a).</li> <li>• Reikia patikrinti ar tiekiamoji oro temperatūra nėra žemesnė nei nustatyta ant termostato.</li> <li>• Jei tiekiamo oro temperatūra žema, reikia patikrinti šildyto sistemos mazgus.</li> <li>• [ ru ] - Выключите напряжение питания.</li> <li>• Отсоедините соответствующий штепсель датчика от автоматики.</li> <li>• Измерьте и проверьте сопротивление датчика по приведенной ниже зависимости (рис. 1а). Если полученные результаты измерения не соответствуют указанным значениям, датчик температуры возвратной воды необходимо заменить.</li> <li>• Проверьте термостат защиты от замерзания. При нормальном режиме работы (температура окружающей среды капилляра должна быть выше установленной на термостате) контакт между 4 и 1 клеммами должен быть закрыт (рис. 2а)</li> <li>• Необходимо убедиться, что температура приточного воздуха не ниже установленной на термостате.</li> <li>• Если температура приточного воздуха ниже установленной, необходимо проверить узлы системы нагрева.</li> <li>• [ en ] - Switch off the supply voltage</li> <li>• Disconnect the respective sensor plug from the automation.</li> <li>• Measure and check the sensor voltage using the bellow dependency (Fig. 1a). If measurement results do not correspond with the given values, replace the return water temperature sensor with the new one.</li> <li>• Check the antifreeze thermostat. In normal working mode (the capillary ambient temperature should be higher than the indicated on the thermostat), contact should be closed between the terminals 4 and 1 (Fig. 2a).</li> <li>• Check if the supply air temperature is lower than indicated on the thermostat.</li> <li>• If the supply air temperature is low, check the assemblies of the heating system.</li> <li>• [ de ] - Speisespannung abschalten.</li> <li>• Entsprechenden Fühlerstecker von der Automatik abschalten.</li> <li>• Widerstand des Fühlers laut folgender Abhängigkeit (Abb. 1a) messen und prüfen. Wenn die Messergebnisse mit angegebenen Werten nicht übereinstimmen, diesen Fühler durch einen anderen austauschen.</li> <li>• Frostschutzthermostat prüfen. Im Falle einer normalen Betriebsart (kapillare Umgebungstemperatur muss höher als die auf dem Thermostat eingestellte Temperatur sein) muss zwischen der 4. und der 1. Klemme ein geschlossener Kontakt sein (Abb. 2a).</li> <li>• Prüfen, ob die Zulufttemperatur nicht die auf dem Thermostat eingestellte Temperatur unterschreitet.</li> <li>• Falls die Zulufttemperatur niedrig ist, Baugruppen des Heizsystems prüfen.</li> </ul>



Temperatūros jutiklių varžos priklausomybė nuo matuojamosios oro temperatūros.  
Зависимость сопротивления температурных датчиков от измеряемой температуры воздуха.  
Dependency between resistance of temperature sensor and measured air temperature.  
Abhängigkeit des Widerstands der Temperatursensoren von der gemessenen Lufttemperatur.



Priešušaliminio termostato patikrinimas.  
Проверка противозаморающего термостата.  
Inspection of the antifreeze thermostat.  
Überprüfung des frostbeständigen Thermostates.

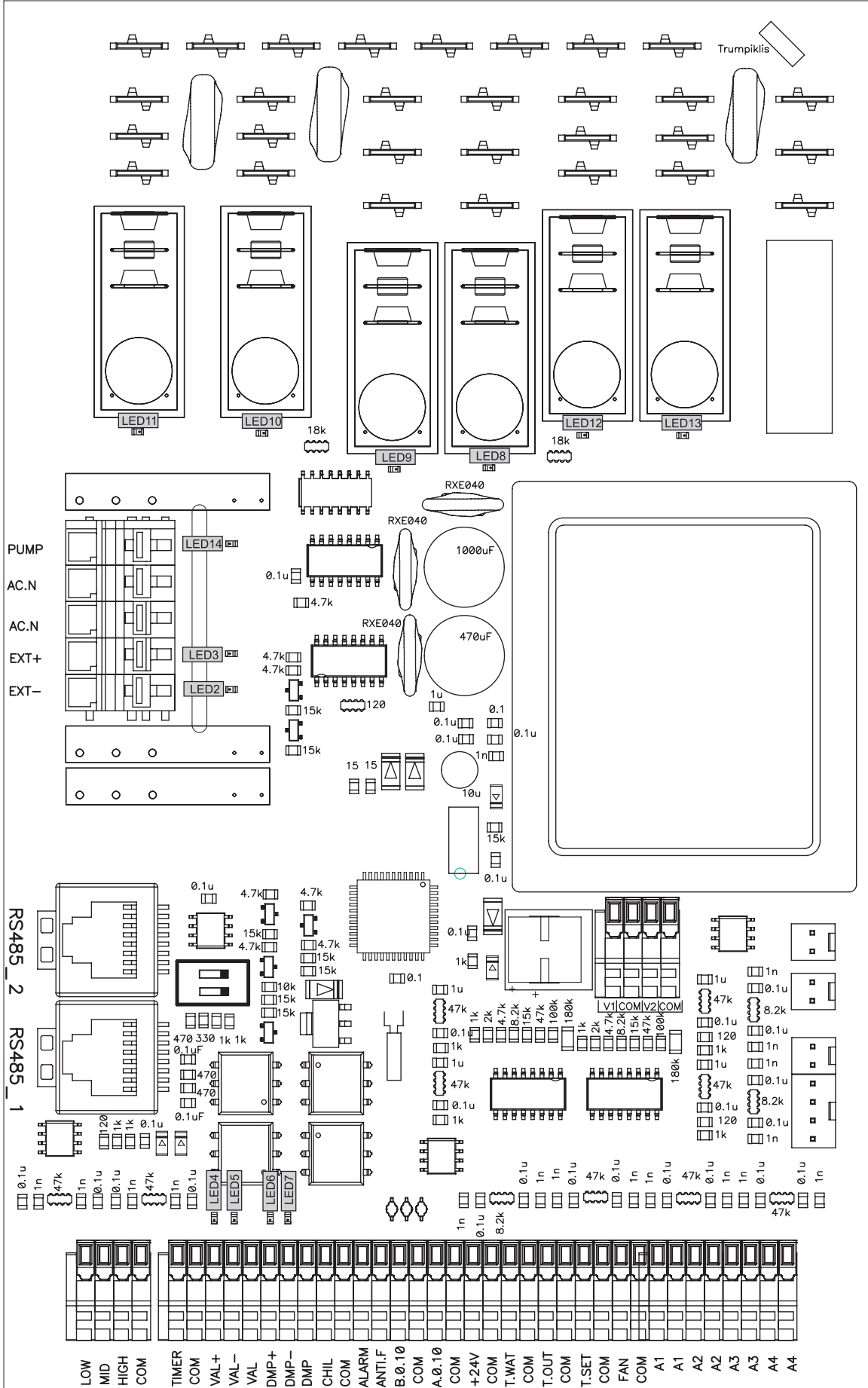
Jutiklio tipas: NTC 10K (10KΩpriė 25°C; β=3380K)    Тип датчика: NTC 10K (10KΩpriė 25°C; β=3380K)    Type of sensor: NTC 10K (10KΩpriė 25°C; β=3380K)    Sensortyp: NTC 10K (10KΩpriė 25°C; β=3380K)

[ lt ]

[ ru ]

[ en ]

[ de ]



LED valdiklio indikacijos Рав. 3а		LED индикации контроллера Рис. 3а		LED indications of the controller Pic. 3а		LED-Indikationen des Kontrol- lers Bild 3а	
LED2	Oro sklendė uždaryta	LED2	Воздушная заслонка закрыта	LED2	Air damper close	LED2	Luftklappe zu
LED2+ LED3	Oro sklendė atidaryta	LED2+ LED3	Воздушная заслонка открыта	LED2+ LED3	Air damper open	LED2+ LED3	Luftklappe auf
LED4	Vandens vožtuvas atidarytas	LED4	Водяной клапан открыт	LED4	Water valve open	LED4	Wasserventil auf
LED5	Vandens vožtuvas uždarytas	LED5	Водяной клапан закрыт	LED5	Water valve close	LED5	Wasserventil zu
LED6	BYPASS/Rotor atidaryta	LED6	BYPASS/Rotor открыта	LED6	BYPASS/Rotor open	LED6	BYPASS/Rotor auf
LED7	BYPASS/Rotor uždaryta	LED7	BYPASS/Rotor закрыта	LED7	BYPASS/Rotor close	LED7	BYPASS/Rotor zu
LED8	Maksimalus ventiliatoriaus greitis	LED8	Максимальная скорость вентилятора	LED8	Maximal fans speed	LED8	Maximalgeschwindigkeit des Lüfters
LED9	Vidutinis ventiliatoriaus greitis	LED9	Средняя скорость вентилятора	LED9	Medium fans speed	LED9	Durchschnittsgeschwindigkeit des Lüfters
LED10	Minimalus ventiliatoriaus greitis	LED10	Минимальная скорость вентилятора	LED10	Minimal fans speed	LED10	Minimalgeschwindigkeit des Lüfters
LED11	Tiekiamo oro ventiliatoriaus greičio mažinimas	LED11	Снижение скорости вентилятора приточного воздуха	LED11	Supply air fan speed reducing	LED11	Reduzierung der Geschwindigkeit des Zuluft-Lüfters
LED12	Pašildytuvas	LED12	Подогреватель	LED12	Preheater	LED12	Vorheizler
LED13	Tiekiamo oro šildytuvas	LED13	Нагреватель приточного воздуха	LED13	Supply air heater	LED13	Zuluft-Heizer
LED14	Cirkuliacinis siurblys	LED14	Циркуляционный насос	LED14	Circulator pump	LED14	Zirkulationspumpe

Valdiklio ir sistemos mazgų sutartiniai žymėjimai, paramet- rai		Условные обозначения, параметры узлов и системы			Labeling, characteristics of the controller and the system components		Übereinstimmende Ken- nzeichnungen, Parameter des Kontrollers sowie der System- Baueinheiten		
		Kontaktas Контакт Contact Kontakt	Nr. Ном. No. Nr.	Žymėjimas Обозначение Labeling Kennzeichnung	Žymėjimo apibūdinimas Характеристика обозначения Description Bezeichnung der Kennzeichnung	I/O tipas I/O тип I/O type Typ: I/O	Maks. apgrova Макс. нагрузка Max. load Max. Belastung	Min. apgrova Мин. нагрузка Min. load Min. Be- lastung	
							[ A ]	[ mA ]	
		X10			L(230V/50Hz tiekiamas įtampa) L(230V/50Hz подаваемое напряжение) L(230V/50Hz power supply) L(230V/50Hz Netzspannung)	I	-	-	
		X8			N(230V/50Hz tiekiamas įtampa) N(230V/50Hz подаваемое напряжение) N(230V/50Hz power supply) N(230V/50Hz Netzspannung)	I	-	-	
		X31			Elektrinis šildytuvas Электрический нагреватель Electric heater Elektroheizler	O	16A	100	
		X29			Elektrinis pašildytuvas/rotorius Электрический подогреватель/ротоп Electric preheater/rotor ON/OFF 230V/50Hz Elektrovorheizler/Rotor EIN/AUS 230V/50Hz	O	16A	100	
		X12			Esamo greičio ventiliatoriaus įtampa Напряжение вентилятора данной скорости Voltage of Normal speed for air fans Spannung des Lüfters mit Normalgeschwindigkeit	I	-	-	
		X14			Minimalaus greičio ventiliatoriaus įtampa Напряжение вентилятора минимальной скорости Voltage of Min speed for air fans Spannung des Lüfters mit Minimalgeschwindigkeit	I	-	-	
IV	Ištraukiamo oro iš patalpos (-ų) ventiliatorius. Вентилятор вытяжного (из помещения (-ий) воздуха. Extract room(s) air fan. Ventilator der Abluft (aus dem Raum bzw. aus den Räumen).	X15			Ištraukiamo oro ventiliatoriaus IV vartojama srovė Ток, потребляемый вентилятором IV вытяжного воздуха Power to exhaust air fan IV Strom für Abluft-Lüfter IV	O	4.2A	100	
PV	Tiekiamo oro ventiliatorius. Вентилятор приточного воздуха. Supply air fan. Ventilator der Zuluft.	X23			Tiekiamo oro ventiliatoriaus PV vartojama srovė Ток, потребляемый вентилятором PV приточного воздуха Power to supply air fan PV Strom für Zuluft-Lüfter PV	O	4.2A	100	
M4	Vandeninio šildytuvo cirkuliacinis siurblys. Циркуляционный насос водяного обогревателя. Water heater circulatory pump. Zirkulationspumpe der Wasser-Erwärmseinrichtung.	X35	1	PUMP	Cirkuliacinis siurblys Циркуляционный насос Pump motor ON/OFF 230V/50Hz Zirkulationspumpe EIN/AUS 230V/50Hz	O	3A	100	
		X35	2	AC.N	N cirkuliacinis siurblys N циркуляционный насос N pump motor N Zirkulationspumpe	O	3A	100	
M2 M3	Tiekiamo/Ištraukiamo oro sklendės pavara. Привод заслонки приточного/вытяжного воздуха. Supply/Extract air damper actuator. Antrieb der Zuluft/Abluft-Klappe.	X35	3	AC.N	N sklendės pavara Привод N заслонки N damper motor N Antrieb der Klappe	O	3A	100	
		X35	4	EXT+	L sklendės pavara ON/OFF 230V/50Hz (3 min delsimas sustojus ventiliatoriui ir šildytuvui) Привод L заслонки ON/OFF 230V/50Hz (3 мин. задержка при остановке вентилятора и нагревателя) L damper motor ON/OFF 230V/50Hz (delay of 3 minutes after stopping fans and heaters) L Antrieb der Klappe EIN/AUS 230V/50Hz (Verzögerung von 3 min nach Anhalten des Lüfters und Heizers)	O	3A	100	
		X35	5	EXT-	L sklendės pavara ON/OFF 230V/50Hz Привод L заслонки ON/OFF 230V/50Hz L damper motor ON/OFF 230V/50Hz L Antrieb der Klappe EIN/AUS 230V/50Hz	O	3A	100	
		X3		RS485_2	ModBus	I/O	-	-	



		X4		RS485_1	Valdymo pultelis (FLEX) Пульт управления (FLEX) Remote controller (FLEX) Bedienpult (FLEX)	I/O	-	-
		X32	1	LOW	Elektrinio šildytuvo apsauga nuo perkaitimo Защита электрического нагревателя от перегрева Electrical heater guard from overheating Überhitzungsschutz des Elektroheizers	I	-	-
		X32	2	MID	Rotorinio šilumokaičio apsauga Защита роторного теплообменника Rotor guard Schutz des Rotorwärmetauschers	I	-	-
		X32	3	HIGH	BOOST, pradedamas intensyvus vėdinimas BOOST, начинается интенсивная вентиляция BOOST, increase the flow of air. BOOST, Beginn der Intensivlüftung	I	-	-
		X32	4	COM	COM	-	-	-
		X33	1	TIMER	Stop	DI	-	-
		X33	2	COM	COM	-	-	-
M5	Vandeninio aušintuvo vožtuvo pavara. Привод клапана водяного охладителя. Water cooler valve actuator. Antrieb des Ventils des Wasserkühlers.	X33	3	VAL+	Aušintuvo sklendės atidarymas PWM 24v/50hz Открытие заслонки охладителя PWM 24v/50hz Cooling valve opening PWM 24v/50hz Öffnen der Kühlungsklappe PWM 24v/50hz	AO	-	-
		X33	4	VAL-	Aušintuvo sklendės uždarymas PWM 24v/50hz Закрытие заслонки охладителя PWM 24v/50hz Cooling valve closing PWM 24v/50hz Schließen der Kühlungsklappe PWM 24v/50hz	AO	-	-
		X33	5	VAL	Aušintuvo sklendės atidarymas PWM 24v/50hz Открытие заслонки охладителя Pulse 24v/50hz Cooling valve common Pulse 24v/50hz Allgemeiner Impuls der Kühlungsklappe PWM 24v/50hz	AO	-	-
M1	Arėjimo sklendės („By-pass“) pavara. Привод обходной заслонки («By-pass») By-pass actuator. Antrieb der Bypass-Klappe.	X33	6	DMP+	Aušintuvo sklendės bendrasis signalas PWM 24v/50hz Общий сигнал заслонки охладителя PWM 24v/50hz Bypass damper opening PWM 24v/50hz Öffnen der Umgehungsklappe PWM 24v/50hz	AO	100mA	-
		X33	7	DMP-	By-Pass sklendės uždarymas PWM 24v/50hz Закрытие заслонки By-Pass PWM 24v/50hz By-Pass damper closing PWM 24v/50hz Schließen der Bypass-Klappe PWM 24v/50hz	AO	100mA	-
		X33	8	DMP	By-Pass sklendės bendrasis signalas PWM 24v/50hz Общий сигнал заслонки By-Pass PWM 24v/50hz By-Pass damper common PWM 24v/50hz Öffnen der Bypass-Klappe PWM 24v/50hz	AO	100mA	-
DX	Freoninio aušintuvo arba vandeninio šildytuvo cirkuliacinio siurblio valdymas. Управление циркуляционного насоса фреонового охладителя или водяного обогревателя. DX cooler or water heater circulatory pump control. Kontrollieren des Freonkühlers bzw. der Zirkulationspumpe von der Wasser-Erwärmungseinrichtung.	X33	9	CHIL	DX aušinimas ON/OFF 24V DX охлаждение ON/OFF 24V DX cooling ON/OFF 24V DX Kühlung EIN/AUS 24V	DO	0.05mA	-
		X33	10	COM	COM	-	-	-
		X33	11	ALARM	Indikacija sugedus ventiliatoriui/-iams ON/OFF 24V Индикация поломки вентилятора/-ов ON/OFF 24V Indicates when fans fail ON/OFF 24V Anzeige defekten Lüfters / defekter Lüfter EIN/AUS 24V	DO	0.05mA	-
		X33	12	ANTI.F	Ventiliatorio veikimo indikacija ON/OFF 24V Индикация работы вентилятора ON/OFF 24V Indicates when fans running ON/OFF 24V Anzeige laufender Lüfter EIN/AUS 24V	DO	0.05mA	-
M6	Vandens šildytuvo vožtuvo pavara. Привод клапана обогревателя воды. Water heater valve actuator. Antrieb des Ventils der Wasser-Erwärmungseinrichtung.	X33	13	B.0.10	Elektrinio/vandeninio šildytuvo valdymo signalas 0-10V Сигнал управления электрическим/водяным нагревателем 0-10V Electric/Water heater controll signal 0-10V Steuerungssignal des Elektroheizers/Wasserheizers 0-10V	AO	5mA	-
		X33	14	COM	COM	-	-	-
		X33	15	A.0.10	Bypass/Rotor 0-10V	-	-	-
		X33	16	COM	COM	-	-	-
		X33	17	+24V	24VDC	O	0.1A	-
		X33	18	COM	COM	-	-	-
T1 + TV	Vandeninio šildytuvo priešūšaliminis termostatas. Противозамерзающий термостат водяного обогревателя. Water heater antifreeze thermostat. Frostbeständiger Thermostat der Wasser-Erwärmungseinrichtung.  + Vandeninio šildytuvo priešūšaliminis grįžtamo šilumnešio temperatūros jutiklis. Противозамерзающий датчик температуры возвратного теплоносителя водяного обогревателя. Water heater antifreeze return heat carrier temperature sensor. Frostbeständiger Temperatursensor des zurückkehrenden Wärmeträgers von der Wasser-Erwärmungseinrichtung.	X33	19	T.WAT	Grįžtančio vandens temperatūros jutiklis Температурный датчик возвратной воды Return water temperature sensor Rückwassertemperatursensor	AI	-	-
		X33	20	COM	COM	-	-	-
TL	Šviežio (lauko) oro temperatūros jutiklis. Датчик свежего (наружного) воздуха. Fresh (ambient) air temperature sensor. Temperatursensor der frischen Luft (der Außenluft).	X33	21	T.OUT	Lauko jutiklis Наружный датчик Outdoor sensor Außensensor	AI	-	-
		X33	22	COM	COM	-	-	-

		X33	23	T.SET	Ištraukiamo oro ventiliatoriaus signalo jėjimas 0-10V CO2 iš keitiklio/-ių Вход сигнала вентилятора вытяжного воздуха 0-10V CO2 из преобразователя/-ей Extract air fan 0-10V pressure, CO2 transmitters Druck des Abluft-Lüfters 0-10V, CO2-Sensor	AI	-	-
		X33	24	COM	COM	-	-	-
		X33	25	FAN	Tiekiamo oro ventiliatoriaus signalo jėjimas 0-10V iš slėgio keitiklio/-ių Вход сигнала вентилятора приточного воздуха 0-10V из преобразователя/-ей давления Supply air fan 0-10V pressure transmitter Drucksensor des Zuluft-Lüfters 0-10V	AI	-	-
		X33	26	COM	COM	-	-	-
		X34	1	A1	Priešgaisrinė apsauga Противопожарная защита Fire guard Feuerschutz	DI	-	-
		X34	2	A1	COM	-	-	-
		X34	3	A2	Papildoma šilumokaičio apsauga Дополнительная защита теплообменника Additional heat exchanger guard Wärmetauscher-Zusatzschutz	DI	-	-
		X34	4	A2	COM	-	-	-
		X34	5	A3	Filtrų užterštumo apsauga Защита загрязнения фильтров Filter guard Filter-Schutzschutz	DI	-	-
		X34	6	A3	COM	-	-	-
		X34	7	A4	Ventiliatorių apsauga Защита вентиляторов Fans guard Fans guard	DI	-	-
		X34	8	A4	COM	-	-	-
DTJ 100	Ištraukiamo oro drėgmės ir temperatūros jutiklis. Влажност и темп. вытяжного воздуха. Temp. and humidity sensor for extract air. Abluftfeuchte- und Temperaturfühler.	X38	1		Ištraukiamo oro temperatūros jutiklis Температурный датчик вытяжного воздуха Extract air temperature sensor Abzugsluft-Temperatursensor	AI	-	-
		X38	2		COM	-	-	-
		X40	1		+5V	-	-	-
		X40	2		Ištraukiamo oro santykinės drėgmės jutiklis Датчик относительной влажности вытяжного воздуха Extract air humidity sensor Abluft-Feuchtigkeitssensor	AI	-	-
		X40	3		COM	-	-	-
TJ	Tiekiamo oro temperatūros jutiklis. Датчик температуры приточного воздуха. Supply air temperature sensor. Temperatursensor der Zuluft.	X39	1		Tiekiamo oro temperatūros jutiklis Температурный датчик приточного воздуха Supply air temperature sensor Zuluft-Temperatursensor	AI	-	-
		X39	2		COM	-	-	-
TE	Šalinamo oro temperatūros jutiklis Температурный датчик удаляемого воздуха Exhaust air temperature sensor Abluft-Feuchtigkeitssensor	X41	1		Šalinamo oro temperatūros jutiklis Температурный датчик удаляемого воздуха Exhaust air temperature sensor Abluft-Feuchtigkeitssensor	AI	-	-
		X41	2		COM	-	-	-
PV	Tiekiamo oro ventiliatorius. Вентилятор приточного воздуха. Supply air fan. Ventilator der Zuluft.	X37	1	V1	Tiekiamo oro ventiliatorius 0-10V Вентилятор приточного воздуха 0-10V Supply air fan 0-10V Zuluft-Ventilator 0-10V			
		X37	2	COM	COM	-	-	-
IV	Ištraukiamo oro iš patalpos (-ų) ventiliatorius. Вентилятор вытяжного (из помещения (-ий)) воздуха. Extract room(s) air fan. Ventilator der Abluft (aus dem Raum bzw. aus den Räumen).	X37	3	V2	Ištraukiamo oro ventiliatorius 0-10V Вентилятор вытяжного воздуха 0-10V Extract air fan 0-10V Abluft-Ventilator 0-10V			
		X37	4	COM	COM	-	-	-



## Periodinė sistemos patikra

Периодическая проверка  
системы

## Regular system check-up

## Regelmäßige Systemkontrolle

Kas 3-4 mėn. vizualiai turi būti įvertinamas komutacinio įrenginio (kontaktoriaus) veiksnumas, t.y. jo korpusas negali būti patiręs ar kitaip termiškai pažeistas, komutacijos ar poveikio metu neturi girdėtis pašaliniai garsai. Aptarnavimo metu būtina atjungti (jei jis sumontuotas ant įrenginio. Jei nėra, būtina atjungti maitinimo įtampą iš paskirstymo skydo).

Каждые 3-4 месяца необходимо визуально определить работоспособность коммутационного устройства (контактора), т.е., его корпус не должен иметь подтеков или других термических повреждений, во время коммутации или работы не должны раздаваться посторонние звуки.

Во время обслуживания необходимо отключить рубильник (если он смонтирован на устройстве; если нет, необходимо отключить напряжение на распределительном щите).

The operation of the switching device (contactor) should be visually inspected every 3-4 months (the casing cannot be melted and should have no other signs of the thermal damage, no extra sounds should be generated while switching or during impact).

The blade switch should be disconnected during service (if installed on the device). If blade switch is not installed, disconnect the power supply from the distribution panel.

Je 3 bis 4 Monate muss eine optische Bewertung der Funktionstüchtigkeit von der Kommutationsanlage (vom Schaltschütz) durchgeführt werden, d. h. ihr Gehäuse darf nicht leicht geschmolzen oder irgendwie anders thermisch beschädigt sein, während der Kommutation oder des Einflusses dürfen die Fremdgeräusche nicht gehört werden.

Während der Bedienung muss der Messerschalter (falls er auf der Anlage montiert ist; falls es nicht so ist, muss die Speisespannung vom Schaltpult abgeschlossen werden) abgeschaltet werden.



## Garantija

## Гарантия

## Warranty

## Garantie

Visa mūsų gamykloje pagaminta ventiliacinė įranga patikrinama bei išbandoma. Tiesioginiam pirkėjui parduodamas ir iš įmonės teritorijos išgabenamasis tik veikiantis, kokybiškas gaminy. Jam suteikiama 2 metų garantija nuo sąskaitos-faktūros išrašymo datos.

Jei įranga sugadinama pervežimo metu, pretenzija turi būti pateikta transporto įmonei. Mūsų įmonė šių nuostolių nedengia.

Garantija netaikoma tais atvejais, kai gedimas atsiranda dėl avarijos ar nelaimingo atsitikimo; netinkamo įrangos eksploatavimo, aplaidžios priežiūros; įrangos susidėvėjimo. Garantija taip pat netaikoma įrangai, kuri be mūsų žinios ir sutikimo buvo modernizuota. Išvardinti dalykai nesunkiai pastebimi, grąžinus gaminį į mūsų gamyklą ir atlikus pirminę apžiūrą.

Jei tiesioginis pirkėjas nustato, kad ventiliacinė įranga neveikia ar turi defektų, jis per 5 darbo dienas turi kreiptis į gamintoją, nurodydamas kreipimosi priežastį, bei pristatyti įrangą į gamyklą už savo lėšas.

Изготовленное нами оборудование проходит испытания до отправки и отгружено из нашего завода в нормальном рабочем состоянии. Поэтому прямому покупателю мы предоставляем Гарантию, в течении 2 лет, считая от даты выставления счета.

Если выясняется, что оборудование было повреждено во время перевозки, то претензии должны предъявляться перевозчику, поскольку мы не принимаем на себя никакой ответственности за такое повреждение.

Эта гарантия не распространяется на дефекты, появившиеся из-за аварий, неправильной эксплуатации, пренебрежительного обслуживания и износа. Мы не можем возлагать на себя ответственность за одноразовые или последовательные расходы и издержки, вызванные дефектами вышеупомянутого рода. Эта гарантия не применяется к оборудованию, которому без нашего ведома и согласия были выполнены изменения. Когда оборудование возвращается на наш завод для осмотра, оно в первую очередь проверяется на наличие модернизирования.

Если в нашем оборудовании обнаруживается дефект или происходит поломка, то покупатель должен сообщить нам в течение пяти дней и поставить оборудование изготовителю на завод. Затраты поставки оплачиваются клиентом.

All equipment manufactured in our factory is pre-run and tested before leaving, and is shipped in good working order and condition. We therefore extend to the original purchasers the following Warranty for the period of two years from the original date of purchase.

If equipment is found to have been damaged in transit, a claim should be made against carrier, as we assume no responsibility for such damage.

This warranty does not apply to defects caused by accident, misuse, neglect, or wear and tear, nor can be held responsible for incidental and consequential expense and loss, nor does this warranty apply to equipment where alterations have been executed without our knowledge or consent. These conditions are readily discernable when the equipment is returned to our factory for inspection.

If equipment is found to be faulty, or a breakdown occurred, the purchaser should inform us within five working days and deliver the equipment to manufacturer. Delivery costs should be covered by customer.

Alle von uns produzierte Geräte sind bei uns ab Werk geprüft und getestet. Sie sind von guten Arbeitsordnung. Auf dem Grund geben wir für unseren Käufer vom Rechnungsdatum 2 Jahre Garantie.

Wenn man ein Gerät während Transportierung beschädigt ist, muss die Schaden die Trans portfirma zahlen, weil wir nehmen dafür keine Verantwortung.

Die Geräte mit Schaden, die nach Unfällen, fehlerhafte Nutzung, nachlässiger Aufsicht oder in Folge des Verbrauchs entstanden sind, können nicht unter dieser Garantie stehen. Wir werden keine Verantwortung tragen für einmalige oder ständige Schaden und Auskommen, die deswegen entstehen werden. Unter Garantie stehen auch nicht die Geräte, in denen die Veränderungen gemacht waren, ohne uns zu informieren. Diese Veränderungen sind leicht zu bemerken, wenn sie für die Prüfung des Schadens zurückgesendet werden.

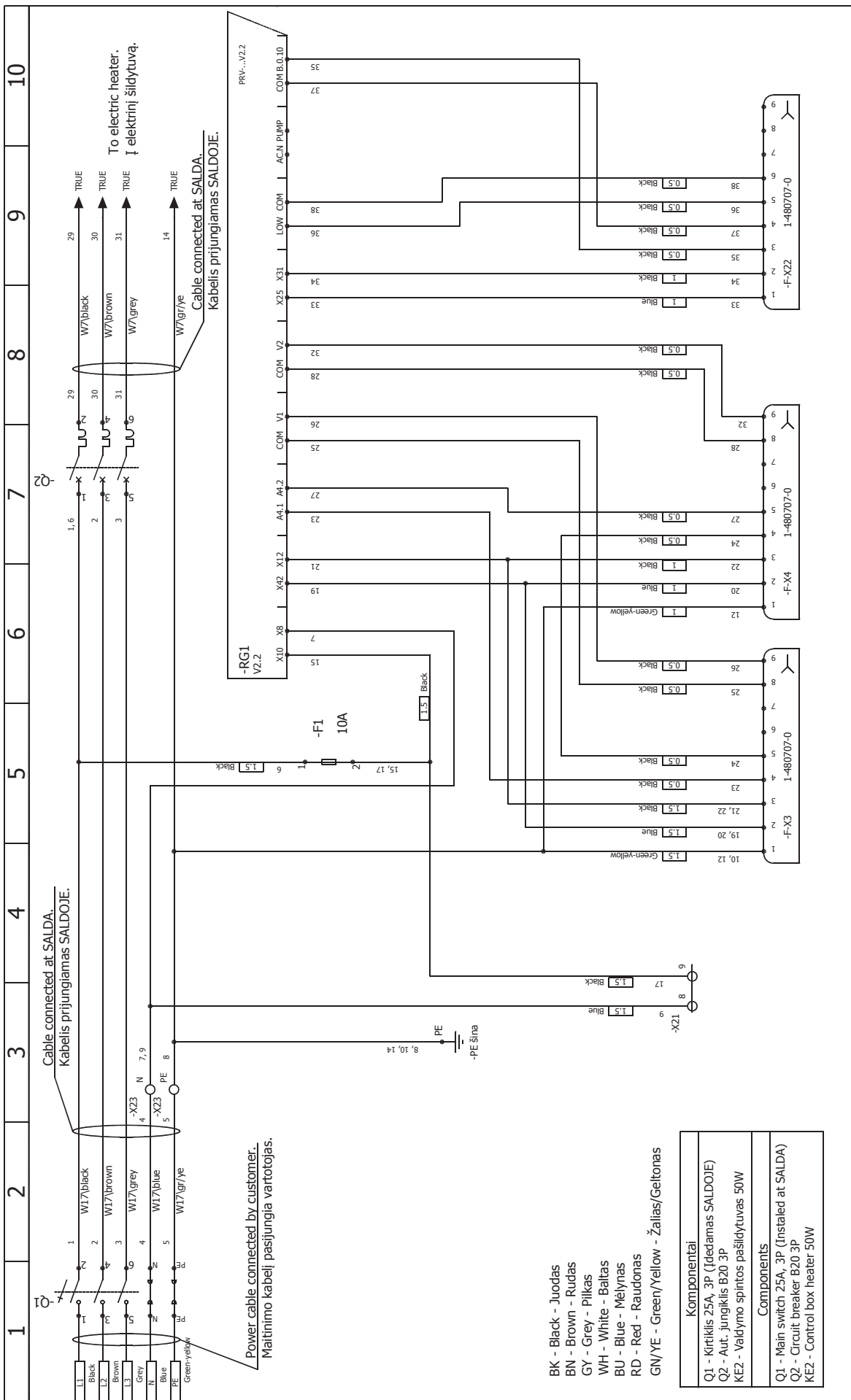
Nach der Feststellung des Schadens oder Defekts muss Käufer in 5 Tagen uns Bescheid geben und die Geräte auf seine Kosten für Prüfung zurücksenden.

Elektrische Erwärmungseinrichtung  
RIS 1900 HE EC 3.0  
(Wenn Elektrtroregister)

Electrical connection diagram  
pasui RIS 1900 HE 3.0  
(When the electrical heater)

Схема электрического подключения  
трucksta pasui RIS 1900 HE EC 3.0  
(Когда электрический нагреватель)

Elektrinio jungimo schema  
RIS 1900 HE EC 3.0  
(Kai elektrinis šildytuvas)



- BK - Black - Juodas
- BN - Brown - Rudas
- GY - Grey - Pilkas
- WH - White - Baltas
- BU - Blue - Mėlynas
- RD - Red - Raudonas
- GN/YE - Green/Yellow - Žalias/Geltonas

Komponentai	
Q1	- Kirtiklis 25A, 3P (Ideđamas SALDOJE)
Q2	- Aut. jungiklis B20 3P
KE2	- Valdymo spintos pašildytuvas 50W
Components	
Q1	- Main switch 25A, 3P (Installed at SALDA)
Q2	- Circuit breaker B20 3P
KE2	- Control box heater 50W

Book #	1
Drawing #	01

DRAWN BY	EI D. Aleksandravičius
CHECKED BY	VEI A. Ratkus
DATE	2014-03-27
SIGNATURE	

219.0098.0.1.1-PS-2K	
Automatikos principinė sujungimų schema	

UAB "SALDA"	
-------------	--



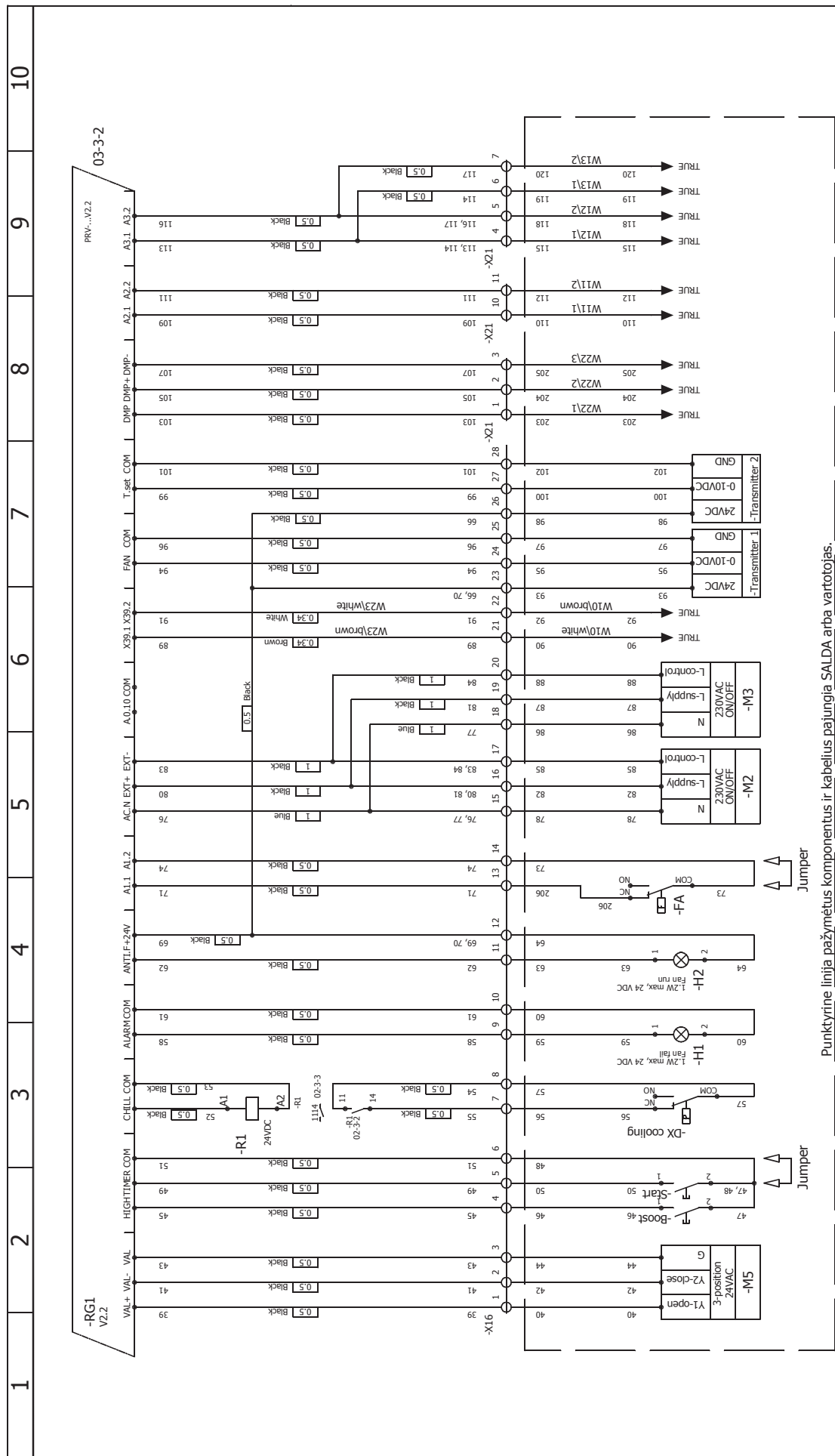


Elektrische Erwärmungseinrichtung  
RIS 1900 HE EC 3.0  
(Wenn Elektroregister)

Electrical connection diagram  
pasau RIS 1900 HE 3.0  
(When the electrical heater)

Схема электрического подключения  
трѳкста пасуи RIS 1900 HE EC 3.0  
(Корда электрический нагреватель)

Elektrinio jungimo schema  
RIS 1900 HE EC 3.0  
(Kai elektrinis šildytuvas)



Punktyrinė linija pažymėtus komponentus ir kabelius pažengia SALDA arba vartotojas.  
Components and cables marked with the dash line connected by SALDA or customer.

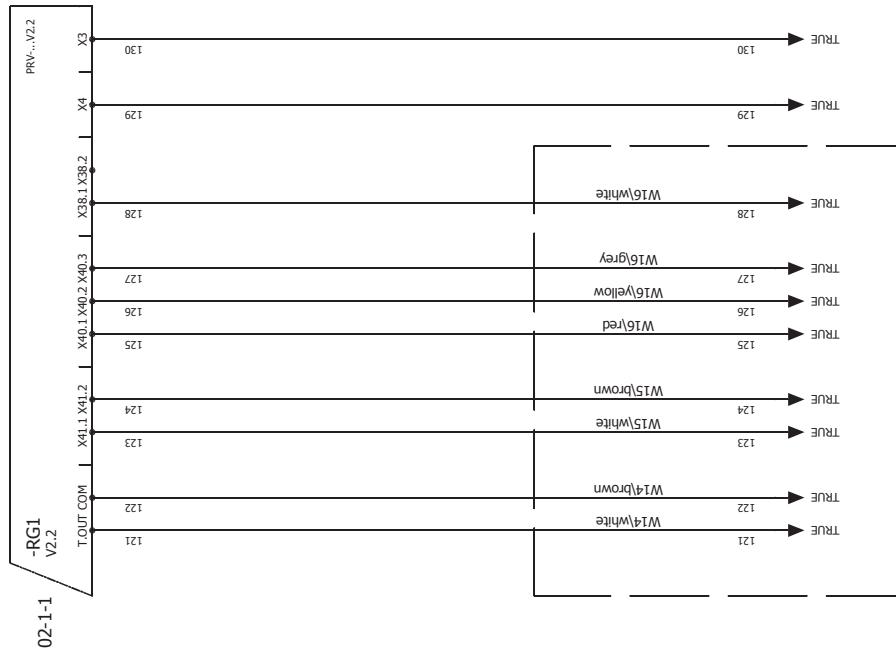
<p><b>Aut. RIS 1900 VEEC-12-V2.2-2K</b></p>	<p><b>219.0098.0.1.2-PS-2K</b></p>		<p><b>UAB "SALDA"</b></p>		<p>Book # 1</p>
	<p>Automatikos principinė sujungimų schema</p>		<p>DUTIES / NAME</p>	<p>DATE</p>	<p>Drawing # 02</p>
			<p>DRAWN BY EI. D. Aleksandravičius</p>	<p>SIGNATURE</p>	<p>2014-03-27</p>
			<p>CHECKED BY VEI A. Ratkus</p>	<p>APPROVED BY</p>	<p>2014-03-27</p>

Elektrinio jungimo schema  
RIS 1900 HE EC 3.0  
(Kai elektrinis šildytuvas)

Electrical connection diagram  
pasui RIS 1900 HE 3.0  
(When the electrical heater)

Elektrische Erwärmungseinrichtung  
RIS 1900 HE EC 3.0  
(Wenn Elektroregister)

1	2	3	4	5	6	7	8	9	10
---	---	---	---	---	---	---	---	---	----



Punktyrine linija pažymėtus komponentus ir kabelius pažymėjimą SALDA arba vartotojas.  
Components and cables marked with the dash line connected by SALDA or customer.

Aut. RIS 1900 VEEC-12-V2.2-2k	219.0098.0.1.3-PS-2K				UAB "SALDA"		Book #
	Automatikos principinė sujungimų schema		DRAWN BY EI D. Aleksandravičius	SIGNATURE	DATE 2014-03-27	1	
			CHECKED BY VEI A. Ratkus		2014-03-27	03	



Elektrinio jungimo schema  
RIS 1900 HE EC 3.0  
(Kai elektrinis šildytuvas)

Схема электрического подключения  
трёхста RIS 1900 HE EC 3.0  
(Когда электрический нагреватель)

Electrical connection diagram  
pasui RIS 1900 HE 3.0  
(When the electrical heater)

Elektrische Erwärmungseinrichtung  
RIS 1900 HE EC 3.0  
(Wenn Elektroregister)

10

9

8

7

6

5

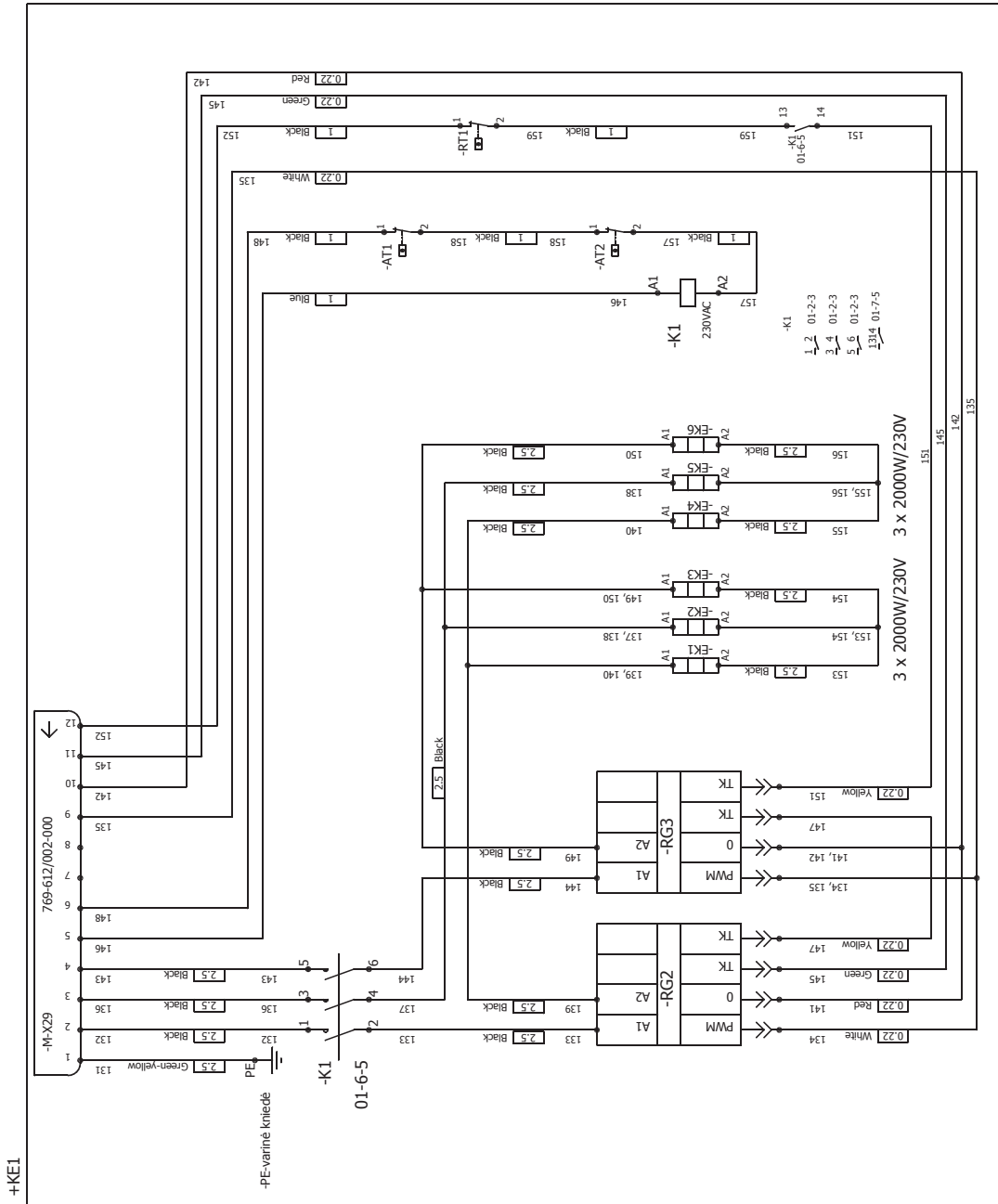
4

3

2

1

- BK - Black - Juodas
- BN - Brown - Rudas
- GY - Grey - Pilkas
- WH - White - Baltas
- BU - Blue - Mėlynas
- RD - Red - Raudonas
- GN/YE - Green/Yellow - Žalias/Geltonas

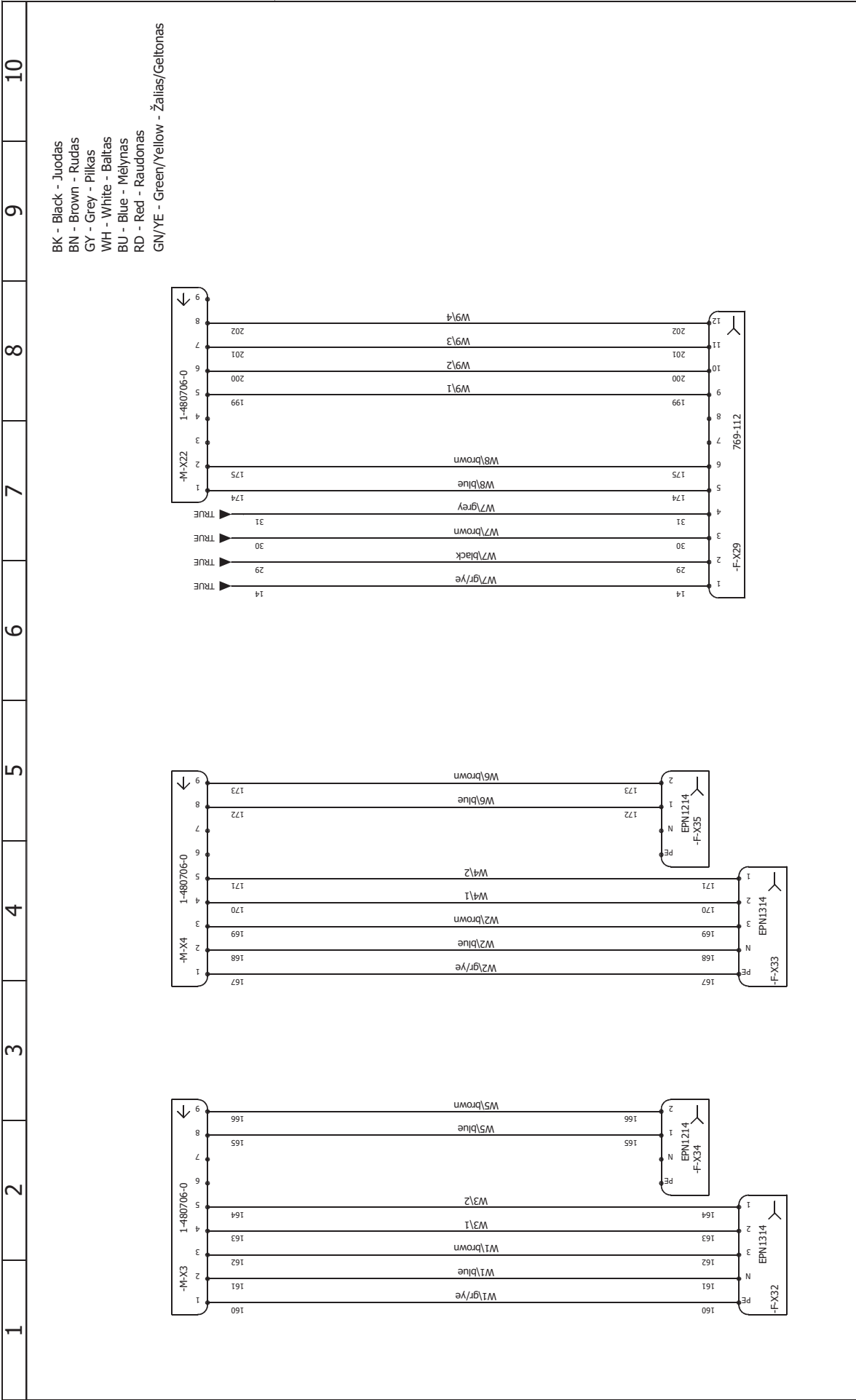


"Šild.SPR1900EC-12-3f-ESKM-1k"		220.0071.0.1.0-PS-1K		DUTIES / NAME		SIGNATURE		DATE		Book #	
		Elektrinio šildytuvo principinė sujungimų schema		VEI A. Ratkus	VEI M. Jasaitis			2014-03-27	2014-03-27	2	Drawing #
				APPROVED BY						01	

Elektrinis jungimo schema  
RIS 1900 HE EC 3.0  
(Kai elektrinis šildytuvas)

Electrical connection diagram  
pasui RIS 1900 HE 3.0  
(When the electrical heater)

Elektrische Erwärmungseinrichtung  
RIS 1900 HE EC 3.0  
(Wenn Elektrtroregister)



Pynė I. RIS1900VE-EC-V2.2-0k

221.0104.0.1.1-PS-1k

Laidų pynės principinė sujungimų schema

DRAWN BY	CHECKED BY	APPROVED BY	DUTIES / NAME	SIGNATURE	DATE
EI	VEI		D. Aleksandravičius		2014-03-27
			A. Ratkus		2014-03-27

Book #	3
Drawing #	01

UAB "SALDA"

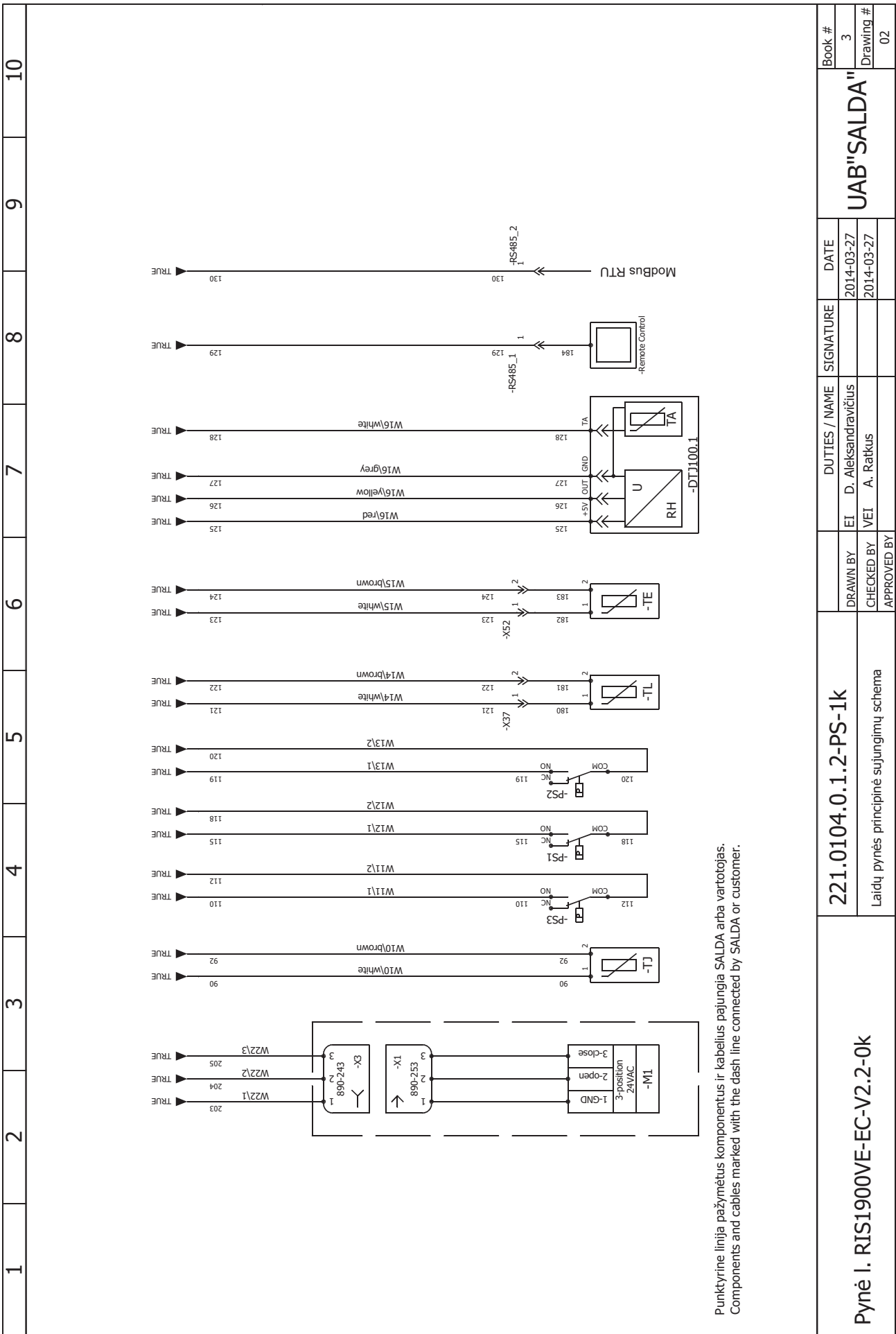


Elektrische Erwärmungseinrichtung  
RIS 1900 HE EC 3.0  
(Wenn Elektroregister)

Electrical connection diagram  
pasui RIS 1900 HE 3.0  
(When the electrical heater)

Схема электрических подключение  
трубкa pasui RIS 1900 HE EC 3.0  
(Когда электрический нагреватель)

Elektrinio jungimo schema  
RIS 1900 HE EC 3.0  
(Kai elektrinis šildytuvas)



Punktyrinė linija pažymėtus komponentus ir kabelius pajungia SALDA arba vartotojas.  
Components and cables marked with the dash line connected by SALDA or customer.

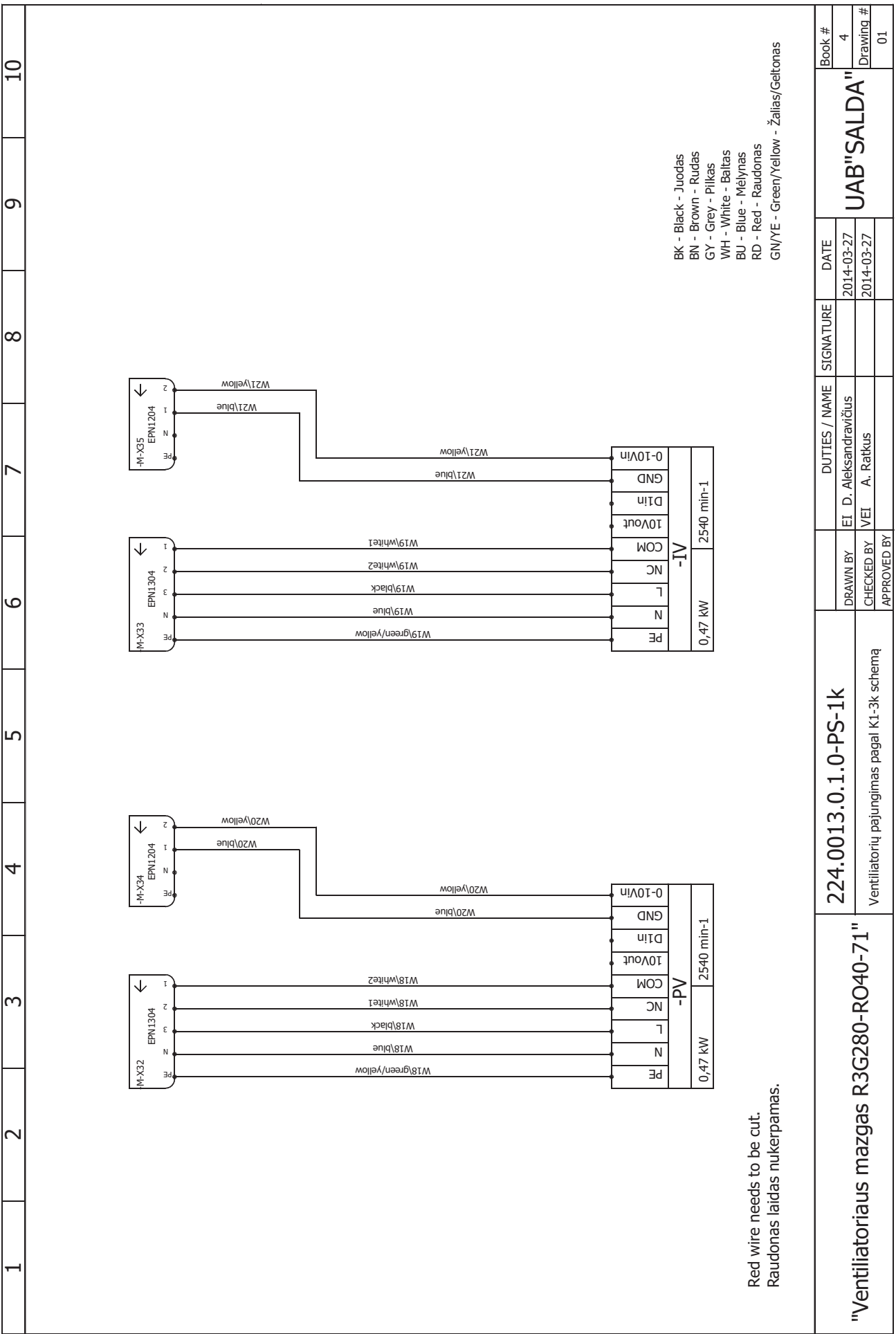
221.0104.0.1.2-PS-1k		DRAWN BY	EI D. Aleksandravičius	SIGNATURE	DATE	Book #
		CHECKED BY	VEI A. Ratkus		2014-03-27	3
Pynė I. RIS1900VE-EC-V2.2-0k		Laidų pynės principinė sujungimų schema		APPROVED BY		Drawing #
						02

Elektrische Erwärmungseinrichtung  
RIS 1900 HE EC 3.0  
(Wenn Elektriregister)

Electrical connection diagram  
pasut RIS 1900 HE 3.0  
(When the electrical heater)

Схема электрического подключения  
трuckta pasut RIS 1900 HE EC 3.0  
(Когда электрический нагреватель)

Elektrinio jungimo schema  
RIS 1900 HE EC 3.0  
(Kai elektrinis šildytuvas)



BK - Black - Juodas  
BN - Brown - Rudas  
GY - Grey - Pilkas  
WH - White - Baltas  
BU - Blue - Mėlynas  
RD - Red - Raudonas  
GN/YE - Green/Yellow - Žalias/Geltonas

Red wire needs to be cut.  
Raudonas laidas nukerpamas.

224.0013.0.1.0-PS-1k		DUTIES / NAME		SIGNATURE		DATE		Book #	
Ventiliatorių pejungimas pagal K1-3k schema		EI D. Aleksandravičius				2014-03-27		4	
		VEI A. Ratkus				2014-03-27		Drawing #	
		APPROVED BY						01	
"Ventiliatoriaus mazgas R3G280-RO40-71"		UAB "SALDA"							

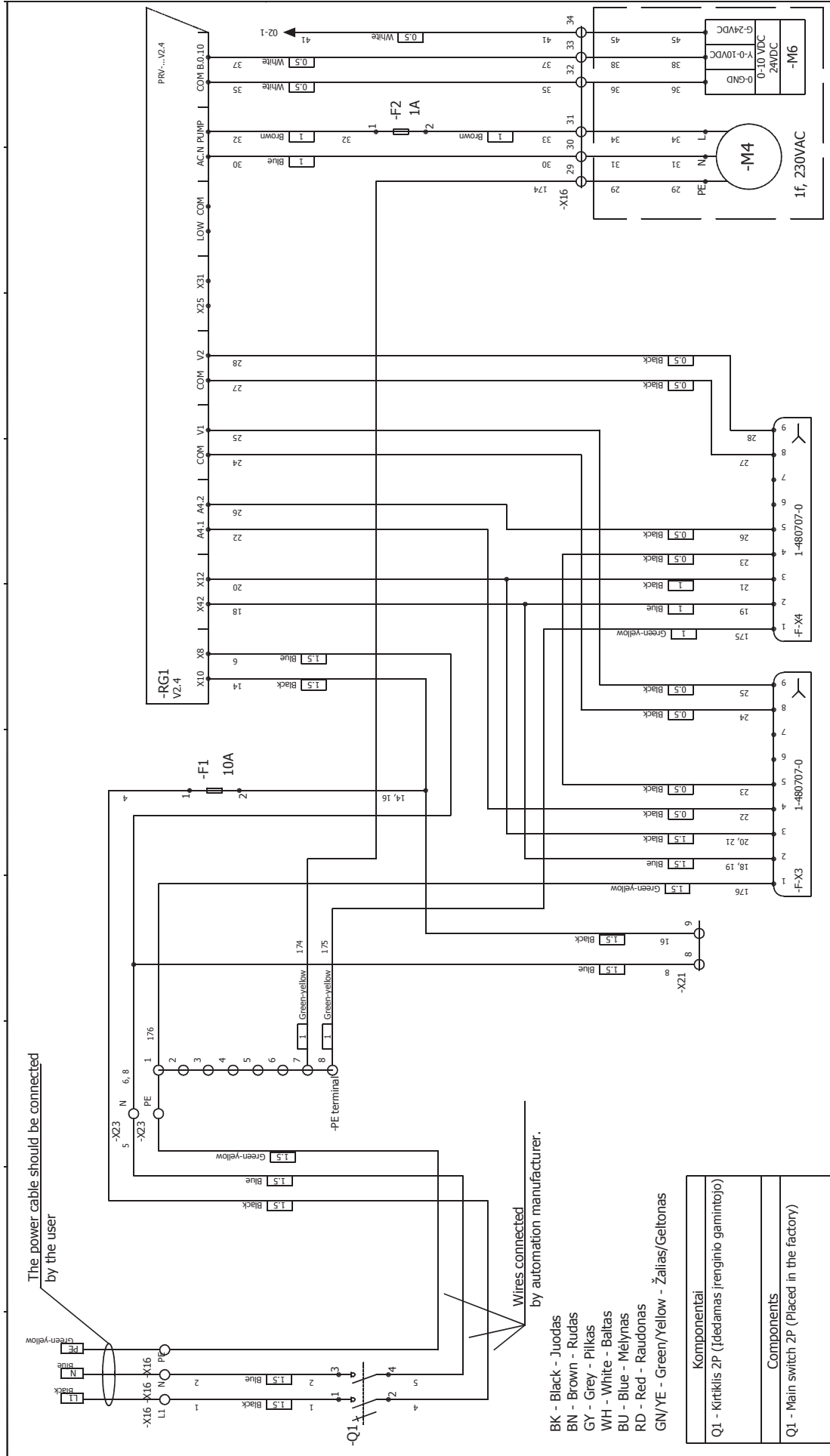


Elektrinis jungimo schema  
RIS 1900 HW EC 3.0  
(Kai vandeninis šildytuvas)

Electrical connection diagram  
RIS 1900 HW EC 3.0  
(When the water heater)

Схема электрического подключение  
RIS 1900 HW EC 3.0  
(Когда водонагреватель)

Elektrische Erwärmungseinrichtung  
RIS 1900 HW EC 3.0  
(Wenn Wasserheizregister)



The power cable should be connected by the user

Wires connected by automation manufacturer.

- BK - Black - Juodas
- BN - Brown - Rudas
- GY - Grey - Pilkas
- WH - White - Baltas
- BU - Blue - Mėlynas
- RD - Red - Raudonas
- GN/YE - Green/Yellow - Žalias/Geltonas

Komponentai
Q1 - Kirtiklis 2P (Įdedamas įrenginio gamintojo)
Componentis
Q1 - Main switch 2P (Placed in the factory)

Components and cables indicated in dotted line should be connected by the manufacturer or by the user.

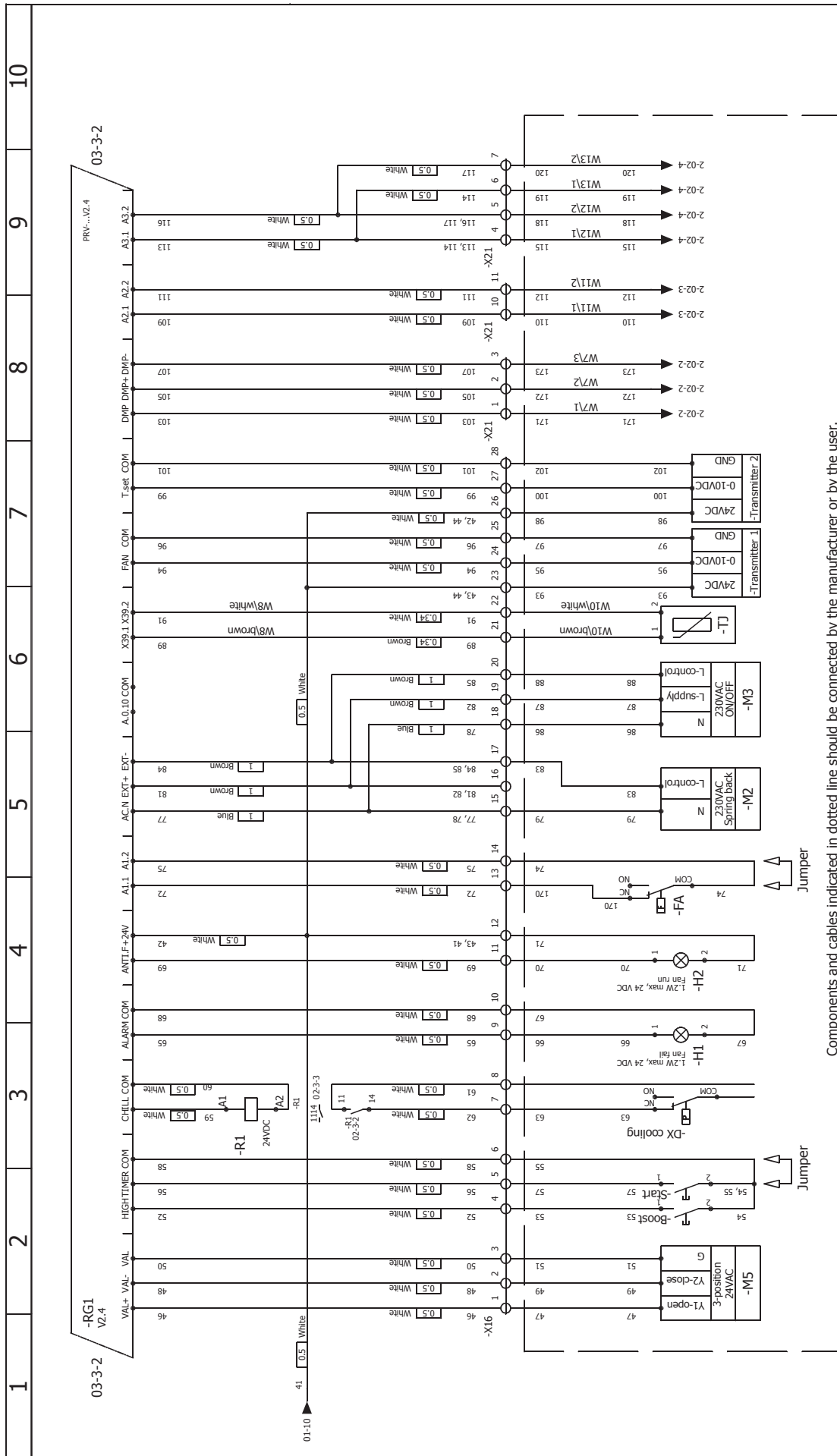
<p><b>219.0101.0.1.1-PS-1k</b></p> <p>Automatic connections' principal scheme</p>		DRAWN BY	EI	D. Aleksandravičius	SIGNATURE	DATE	2014-07-24
		CHECKED BY	VEI	A. Ratkus		2014-07-24	
<p><b>Aut. RIS 1900 VWEC-V2.4-1k</b></p>		APPROVED BY					
		Book #	<p><b>UAB "SALDA"</b></p>				
							01

Elektrische Erwärmungseinrichtung  
RIS 1900 HW EC 3.0  
(Wenn Wasserheizregister)

Electrical connection diagram  
RIS 1900 HW EC 3.0  
(When the water heater)

Схема электрического подключения  
RIS 1900 HW EC 3.0  
(Когда водонагреватель)

Elektrinio jungimo schema  
RIS 1900 HW EC 3.0  
(Kai vandeninis šildytuvas)



Components and cables indicated in dotted line should be connected by the manufacturer or by the user.

Book #	1
	Drawing #
DATE	2014-07-14
	2014-07-14
SIGNATURE	2014-07-14
	2014-07-14
DUTIES / NAME	2014-07-14
	2014-07-14
DRAWN BY	EI D. Aleksandravičius
	VEI A. Ratkus
CHECKED BY	VEI A. Ratkus
	APPROVED BY
219.0101.0.1.2-PS-1K	
Automatic connections' principal scheme	
Aut. RIS 1900 VWEC-V2.4-1K	



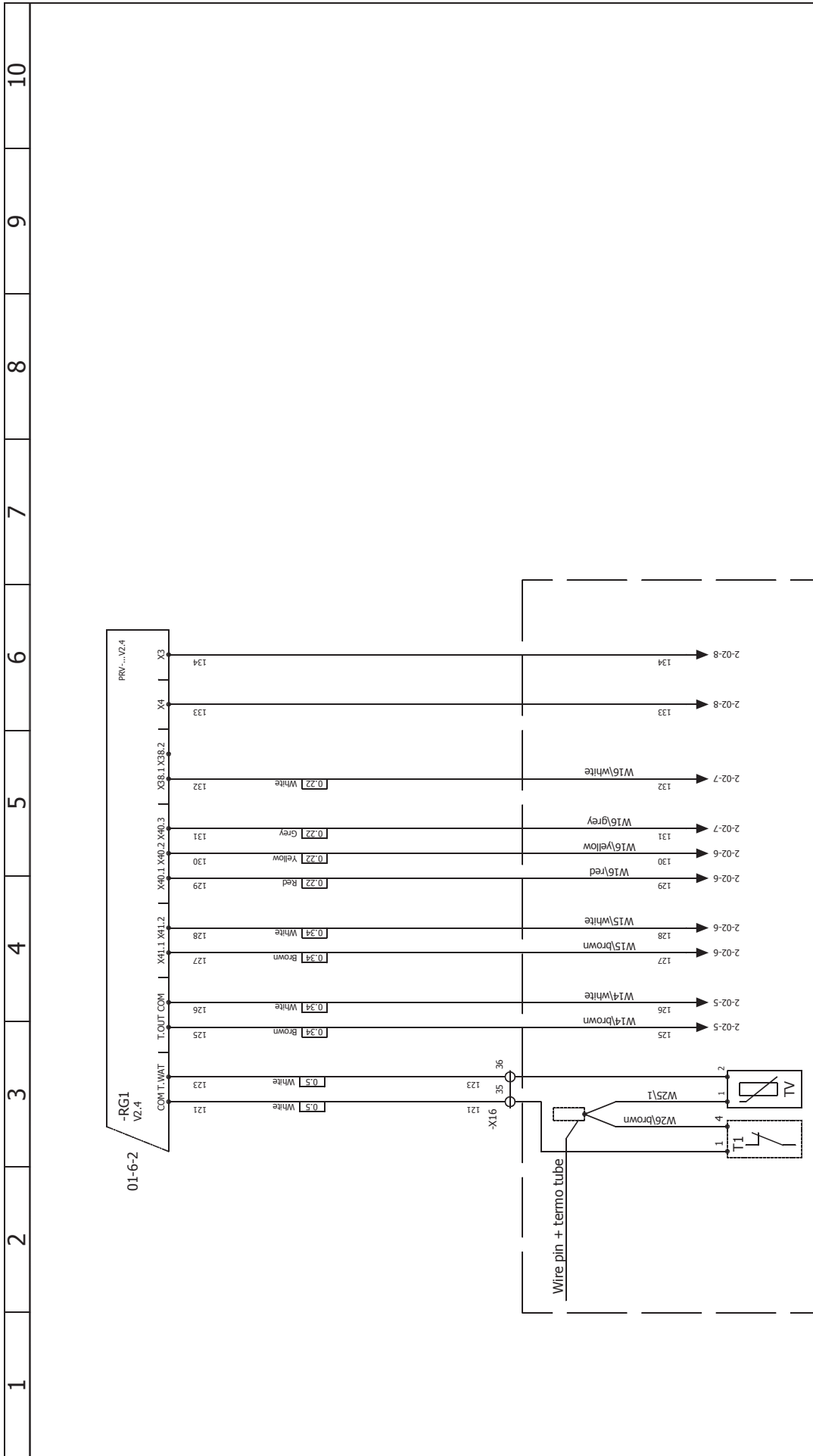


Elektrinis jungimo schema  
RIS 1900 HW EC 3.0  
(Kai vandeninis šildytuvas)

Electrical connection diagram  
RIS 1900 HW EC 3.0  
(When the water heater)

Схема электрического подключение  
RIS 1900 HW EC 3.0  
(Когда водонагреватель)

Elektrische Erwärmungseinrichtung  
RIS 1900 HW EC 3.0  
(Wenn Wasserheizregister)



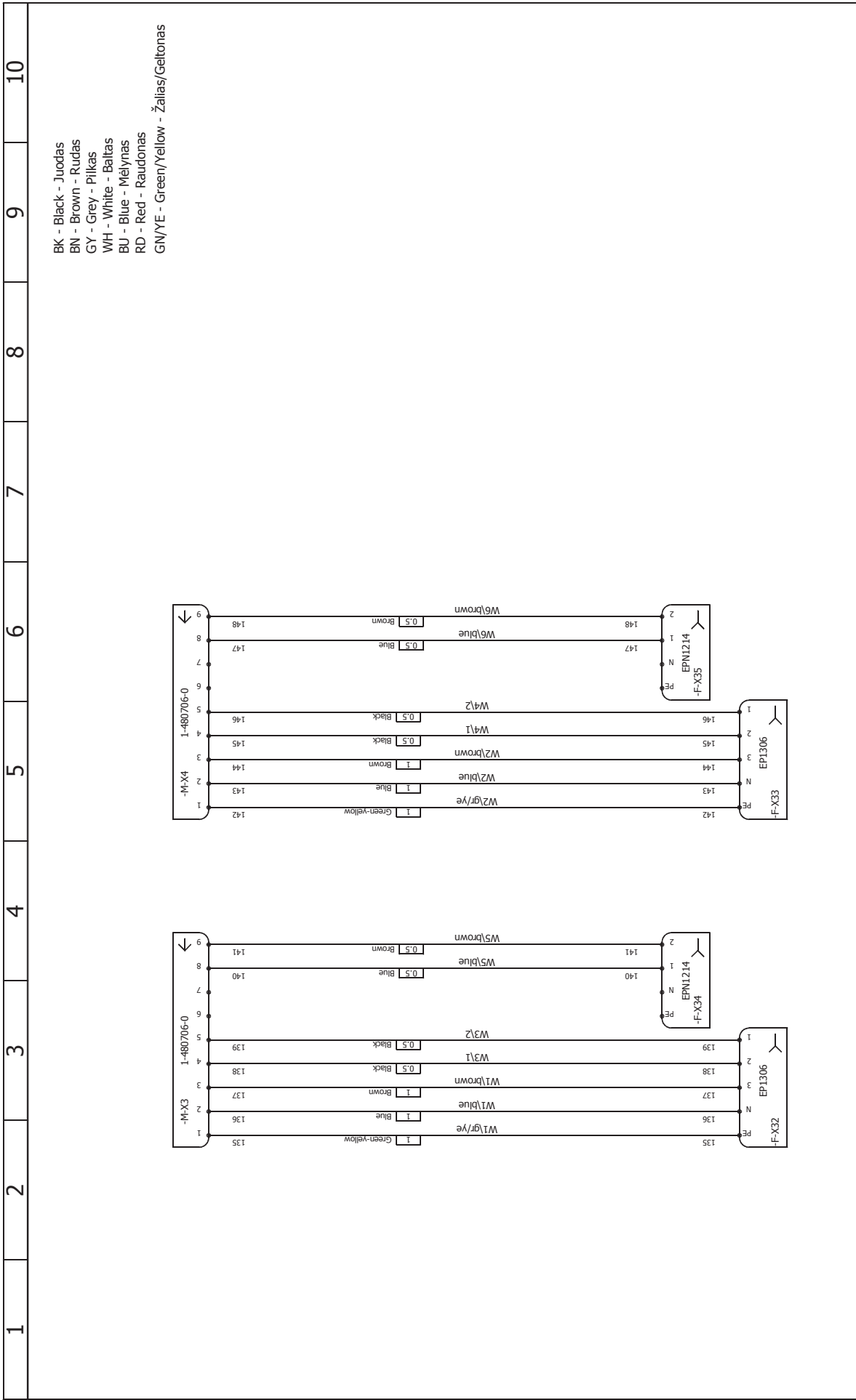
Components and cables indicated in dotted line should be connected by the manufacturer or by the user.

Aut. RIS 1900 VWEV-V2.4-1k	219.0101.0.1.3-PS-1k			UAB "SALDA"			Book #
	Automatic connections' principal scheme			DRAWN BY EI D. Aleksandravičius	SIGNATURE	DATE 2014-07-14	1
			CHECKED BY VEI A. Ratkus			2014-07-14	Drawing # 03
			APPROVED BY				

Elektrinio jungimo schema  
RIS 1900 HW EC 3.0  
(Kai vandeninis šildytuvas)

Electrical connection diagram  
RIS 1900 HW EC 3.0  
(When the water heater)

Elektrische Erwärmungseinrichtung  
RIS 1900 HW EC 3.0  
(Wenn Wasserheizregister)



221.0109.0.1.1-PS-1k		DUTIES / NAME		DATE		Book #	
Wiring harnesses connections' principal scheme		EI. D. Aleksandravičius		2014-07-18		2	
		VEI. A. Ratkus		2014-07-18		Drawing #	
		APPROVED BY				01	
Pynė I. RIS1900VW-EC-V2.4-1k				UAB "SALDA"			

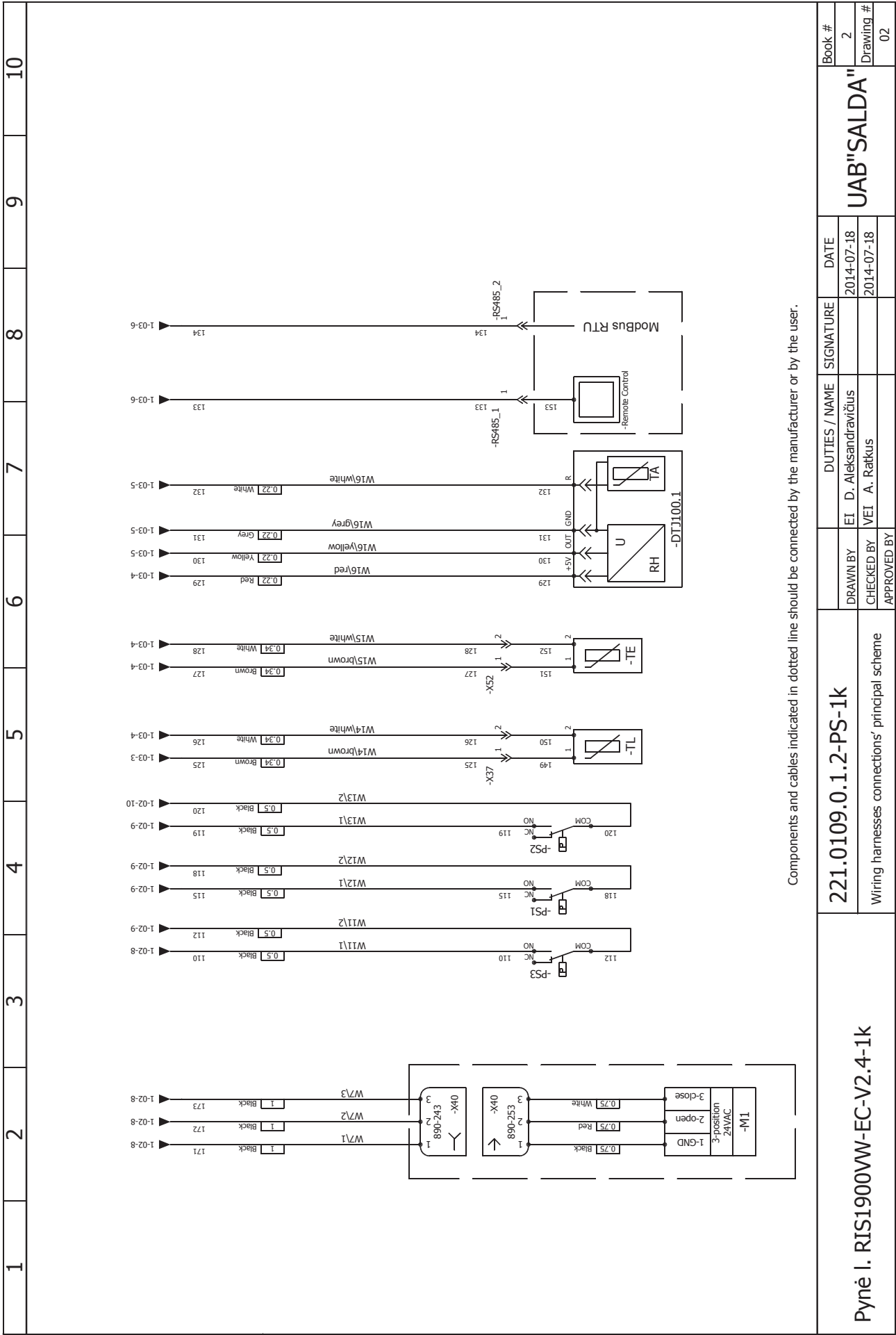


Elektrische Erwärmungseinrichtung  
RIS 1900 HW EC 3.0  
(Wenn Wasserheizregister)

Electrical connection diagram  
RIS 1900 HW EC 3.0  
(When the water heater)

Схема электрического подключения  
RIS 1900 HW EC 3.0  
(Когда водонагреватель)

Elektrinio jungimo schema  
RIS 1900 HW EC 3.0  
(Kai vandensis šildytuvas)



Components and cables indicated in dotted line should be connected by the manufacturer or by the user.

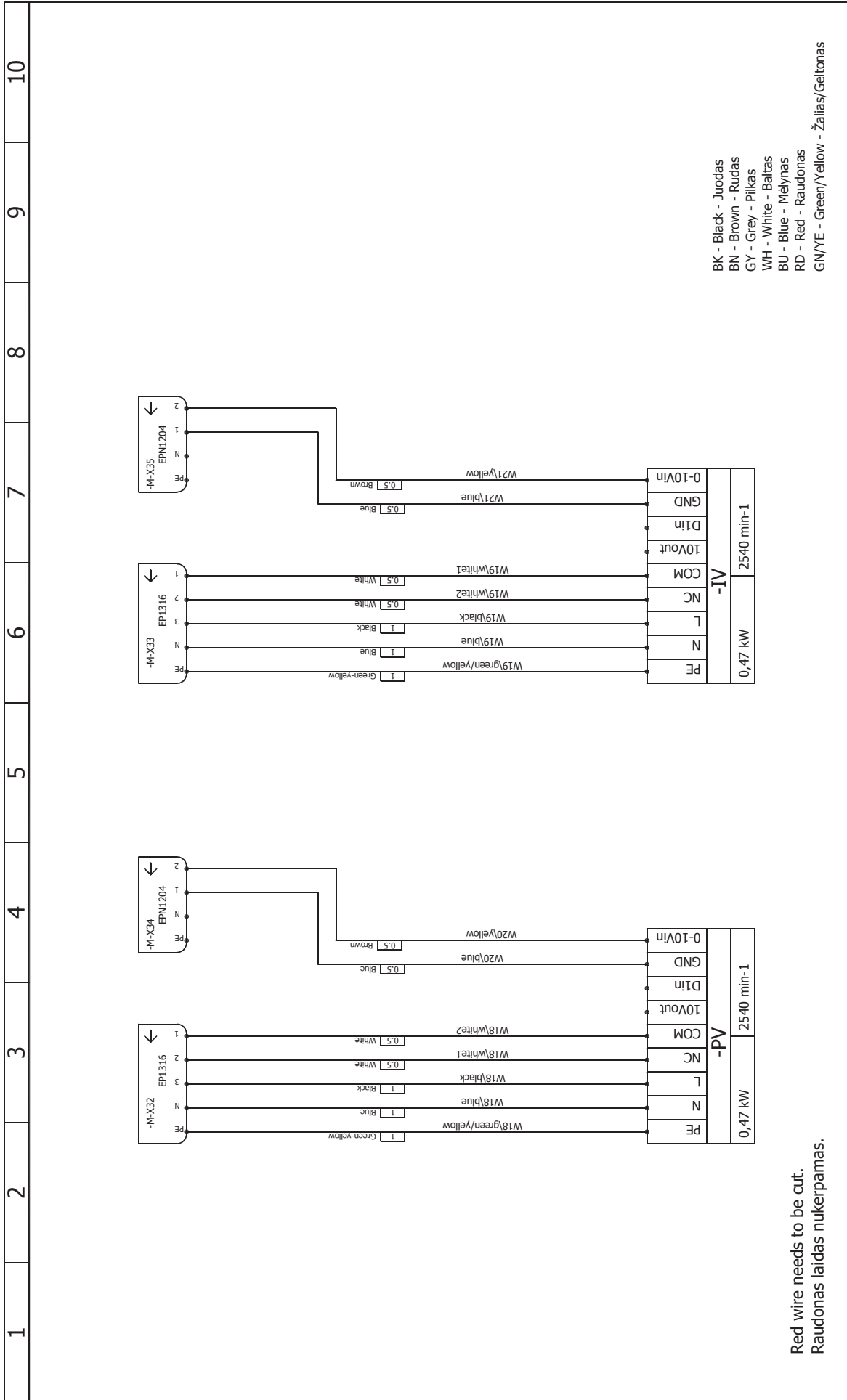
<p><b>221.0109.0.1.2-PS-1k</b></p> <p>Wiring harnesses connections' principal scheme</p>		DUTIES / NAME	DATE	<p><b>UAB "SALDA"</b></p>	Book #
		DRAWN BY EI. D. Aleksandravičius	2014-07-18		2
<p><b>Pynė I. RIS1900VW-EC-V2.4-1k</b></p>		CHECKED BY VEI. A. Ratkus	2014-07-18	Drawing #	02
		APPROVED BY			

Elektrische Erwärmeeinrichtung  
RIS 1900 HW EC 3.0  
(Wenn Wasserheizregister)

Electrical connection diagram  
RIS 1900 HW EC 3.0  
(When the water heater)

Схема электрического подключения  
RIS 1900 HW EC 3.0  
(Когда водонагреватель)

Elektrinio jungimo schema  
RIS 1900 HW EC 3.0  
(Kai vandeninis šildytuvas)



Red wire needs to be cut.  
Raudonas laidas nukerpamas.

224.0013.0.1.0-PS-0k		DUTIES / NAME		DATE		Book #	
Fans connections' principal scheme		EI M. Jasaitis		2014-07-18		3	
		VEI A. Ratkus		2014-07-18		Drawing #	
		APPROVED BY				01	
"Ventilatoriaus mazgas R3G280-RO40-71"				UAB "SALDA"			



Gaminiño priežiūros lentelė

Таблица обслуживания продукта

Product maintenance table

Wartungstabelle des Produktes

	[ lt ]	[ ru ]	[ en ]	[ de ]
Gaminiño pavadinimas * <sub>1</sub> Название продукта Product name Produktname				
gu/li numeris * <sub>1</sub> Heat exchanger gu/li number gu/li number				

	Intervalas Интервал Interval Intervall	Data Дата Date Datum
Patungimas Подключение Installation Installation		
Ventiliatoriaus valymas Очистка вентилятора Fan cleaning Ventilatorreinigung	Картą per metus Один раз в год Once a year Einmal im Jahr	
Šilumokaitis valymas Очистка теплообменника Heat exchanger cleaning Wärmetauschereinigung	Картą per metus Один раз в год Once a year Einmal im Jahr	
Filtrų keitimas Замена фильтров Filter replacement Filter Ersatz	Кас 3-4 mėnesius Каждые 3-4 месяцев Every 3-4 months Alle 3-4 Monate	

- \*<sub>1</sub>
- Žiūrėti ant gaminiño lipduko.
  - Смотреть на этикетку продукта.
  - Look at the product label.
  - Sehen Sie in der Produktetikett.

- \*<sub>2</sub>
- Ne rečiau kaip.
  - Не менее.
  - At least.
  - Mindestens.

ПАСТАВА. Produkta įsigijęs asmuo privalo pildyti "Gaminiño priežiūros lentelę".

ПРИМЕЧАНИЕ. Покупатель обязан заполнить "Таблицу обслуживания продукта".

NOTE. The purchaser is required to fill in the "Product maintenance table".

HINWEIS. Der Käufer ist verpflichtet, zu füllen "Wartungstabelle des Produktes".