

REKUPERATORINIAI ĮRENGINIAI

ВЕНТИЛЯЦИОННЫЕ АГРЕГАТЫ С РЕКУПЕРАЦИЕЙ ТЕПЛА

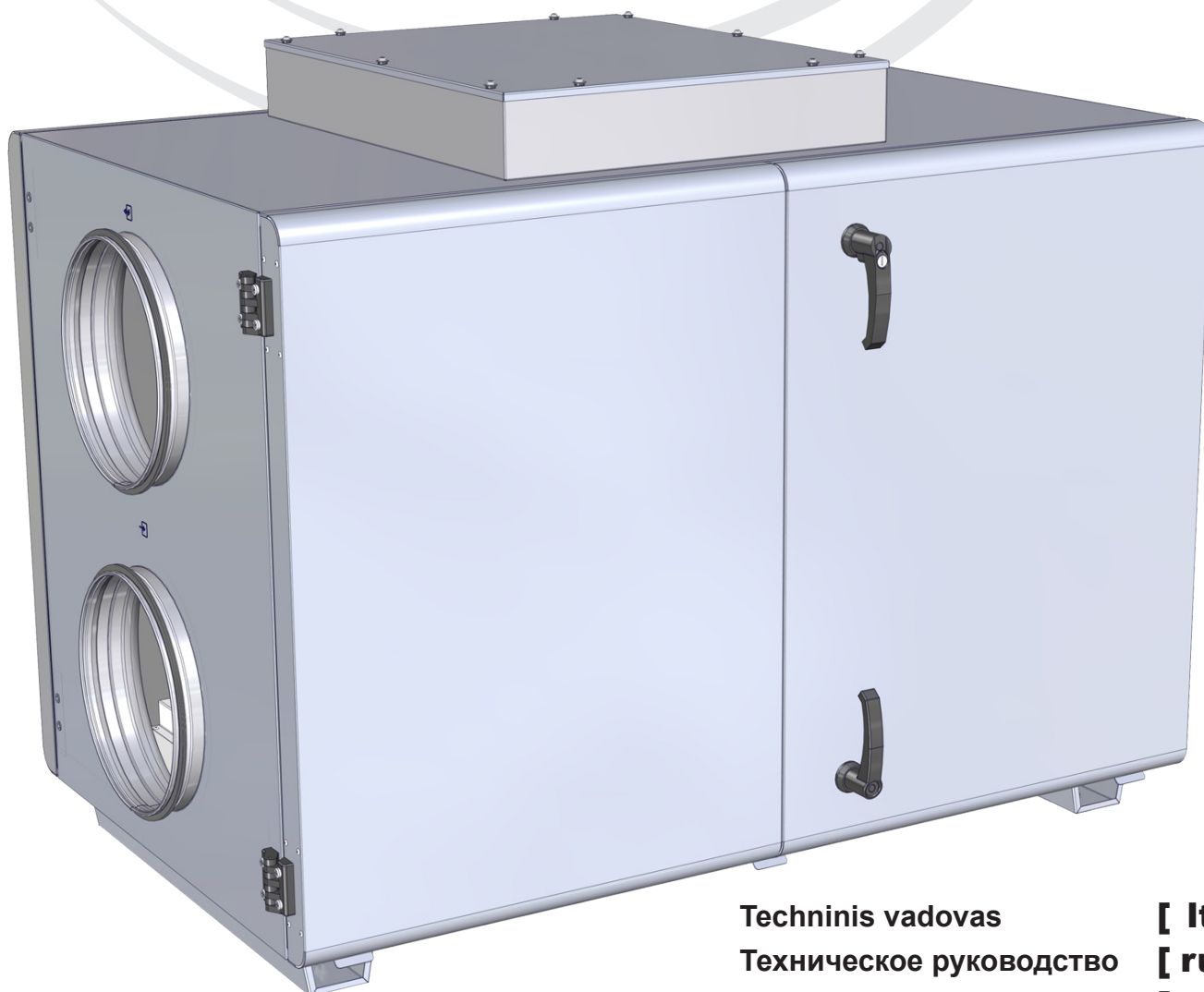
AHU WITH HEAT RECOVERY

LÜFTUNGSGERÄTE MIT WÄRMERÜCKGEWINNUNG

**RIRS 1200HE EKO 3.0**

**RIRS 1200HW EKO 3.0**

**RIRS 1200HE EKO 3.0 2x230**



Techninis vadovas

[ It ]

Техническое руководство

[ ru ]

Technical manual

[ en ]

Bedienungsanleitung

[ de ]

[LT] TURINYS		[RU] СОДЕРЖАНИЕ	
Transportavimas irsaugojimas	4	Транспортировка и хранение	4
Aprašymas	4	Описание	4
Apsaugos priemonės	4	Меры предосторожности	4
Sudėtinės dalys	5	Компоненты	5
Darbo sąlygos	5	Условия работы	5
Aptarnavimas	6	Обслуживание	6
Filtrai	6	Фильтры	6
Ventiliatorius	6	Вентилятор	6
Šilumokaitis	7	Теплообменник	7
Elektrinis šildytuvas (RIRS 1200HE EKO 3.0, RIRS 1200HE EKO 3.0 2X230)	7	Электрический нагреватель (RIRS 1200HE EKO 3.0, RIRS 1200HE EKO 3.0 2X230)	7
Techniniai duomenys	8	Технические данные	8
Filtrai	9	Фильтры	9
Matmenys	9	Размеры	9
Montavimas	10	Установка	10
Sudėtinių dalių schema	11	Схема комплектующих	11
Įrenginių versijos	12	Версии устройств	12
Aptarnavimo pusės keitimas	12	Смена стороны обслуживания	12
Priedai	14	Принадлежности	14
AVA/AVS prijungimo variantai	15	Варианты подключения AVA/AVS	15
Valdymo automatika	15	Автоматика управления	15
Sistemos apsauga	17	Защита системы	17
Agregato naudojimas BMS tinkle	18	Использование агрегата в сети BMS	18
ModBus adresai	19	Адреса ModBus	19
Elektrinis ŠVOK agregato prijungimas	20	Электрическое подключение агрегата ОБК	20
Rekomendacijos sistemos derinimui	21	Рекомендации по наладке системы	21
Pagrindiniai ŠVOK įrenginio gedimai ir jų šalinimo būdai	23	Основные неисправности агрегата ОБК и способы их устранения	23
Valdymo plokštė RG1	26	Пульт управления RG1	26
LED valdiklio indikacijos	27	LED индикации контроллера	27
Valdiklio ir sistemos mazgų sutartiniai žymėjimai, parametrai	27	Условные обозначения, параметры узлов и системы	27
Periodinė sistemos patikra	30	Периодическая проверка системы	30
Garantija	30	Гарантия	30
Elektrinio jungimo schema (Kai elektrinis šildytuvas RIRS 1200HE EKO 3.0 )	31	Схема электрическое подключение (Когда электрический нагреватель RIRS 1200HE EKO 3.0)	31
Elektrisk tilslutning diagram (Når det elektriske varmelegeme RIRS 1200HW EKO 3.0)	32	Схема электрическое подключение (Когда водонагреватель RIRS 1200HW EKO 3.0)	32
Elektrinio jungimo schema (Kai vandėninis šildytuvas RIRS 1200HE EKO 3.0 2X230 )	33	Схема электрическое подключение (Когда электрический нагреватель RIRS 1200HE EKO 3.0 2X230)	33
Gaminio priežiūros lentelė	34	Таблица обслуживание продукта	34

[EN] CONTENTS		[DE] INHALT	
Transportation and storage	4	Transport und Lagerung	4
Description	4	Beschreibung	4
Safety precautions	4	Schutzmassnahmen	4
Components	5	Bestandteile des Gerätes	5
Operating conditions	5	Betriebsbedingungen	5
Maintenance	6	Bedienung	6
Filters	6	Filter	6
Fan	6	Ventilator	6
Heat exchanger	7	Wärmetauscher	7
Electrical heater (RIRS 1200HE EKO 3.0, RIRS 1200HE EKO 3.0 2X230)	7	Elektroheizung (RIRS 1200HE EKO 3.0, RIRS 1200HE EKO 3.0 2X230 )	7
Technical data	8	Technische Daten	8
Filters	9	Filter	9
Dimensions	9	Abmessungen	9
Mounting	10	Montage	10
Scheme for components	11	Aufbauschema mit Bestandteile des Gerätes	11
Unit versions	12	Aufbau der Anlage	12
Replacement of the maintenance side	12	Änderung der Bedienseite	12
Accessories	14	Zubehöre	14
AVA/AVS connecting options	15	Montage-Varianten vom AVA/AVS	15
Automatic control	15	Automatische Steuerung	15
System protection	17	Systemschutz	17
Using the unit in BMS network	18	Verwendung des Gerätes im BMS-Netz	18
ModBus addresses	19	ModBus-Adressen	19
Electrical connection of the HVAC	20	Elektrischer Anschluss der Heizung-, Lüftung- und Klimaeinrichtung	20
System adjustment guidelines	21	Empfehlungen für die Abstimmung des Systems	21
Basic failures of the HVAC unit and troubleshooting	23	Hauptstörungen der Heizung-, Lüftung- und Klimaeinrichtung sowie Methoden ihrer Beseitigung	23
Control board RG1	26	Steuerplatine RG1	26
LED indications of the controller	27	LED-Indikationen des Controllers	27
Labeling, characteristics of the controller and the system components	27	Übereinstimmende Kennzeichnungen, Parameter des Controllers sowie der System-Baueinheiten	27
Regular system check-up	30	Regelmäßige Systemkontrolle	30
Warranty	30	Garantie	30
Electrical connection diagram (When the electrical heater RIRS 1200HE EKO 3.0)	31	Elektrische Erwärmungseinrichtung (Wenn Elektroregister RIRS 1200HE EKO 3.0)	31
Electrical connection diagram (When the water heater RIRS 1200HW EKO 3.0)	32	Elektrische Erwärmungseinrichtung (Wenn Wasserheizregister RIRS 1200HW EKO 3.0)	32
Electrical connection diagram (When the electrical heater RIRS 1200HE EKO 3.0 2X230)	33	Elektrische Erwärmungseinrichtung (Wenn Elektroregister RIRS 1200HE EKO 3.0 2X230)	33
Product maintenance table	34	Wartungstabelle des Produktes	34

[ lt ]

[ ru ]

[ en ]

[ de ]

Transportavimas ir saugojimas	Транспортировка и хранение	Transportation and storage	Transport und Lagerung
<ul style="list-style-type: none"> <li>• Visi įrenginiai yra supakuoti gamykloje taip, kad atlaikytų normalias pervežimo sąlygas.</li> <li>• Išpakavus įrenginį patikrinkite, ar transportuojant jis nebuvo pažeistas. Pažeistus įrenginius montuoti draudžiama!!!</li> <li>• Pakuotė yra tik apsaugos priemonė!</li> <li>• Įskraudami ir sandėliuodami įrenginius, naudokite tinkamą kėlimo įrangą, kad išvengtumėte nuostolių ir sužeidimų. Nėkelkite įrenginių už maitinimo laidų, pajungimo dėžučių, oro paėmimo arba šalinimo flanšų. Venkite sutrenkimų ir smūgių perkrovų. Įrenginius sandėliuokite sausose patalpose, kur santykinė oro drėgmė neviršija 70% (esant +20°C), vidutinė aplinkos temperatūra - tarp +5°C ir +30°C. Sandėliavimo vieta turi būti apsaugota nuo purvo ir vandens.</li> <li>• Į sandėliavimo ar montavimo vietą įrenginiai yra gabunami keltuvais.</li> <li>• Nepatariame sandėliuoti ilgai nei vienerius metus, prieš montuojant būtina patikrinti, ar lengvai sukasi ventiliatorių ir variklių guoliai (pasukti sparnuotę ranka), ar nėra pažeista elektrinės grandinės izoliacija ir ar susikauptusi drėgmė.</li> </ul>	<ul style="list-style-type: none"> <li>• Все оборудование упаковано так, чтобы выдержало нормальные условия перевозки.</li> <li>• После распаковки убедитесь в отсутствии повреждений при транспортировке. Установка поврежденных устройств запрещена!</li> <li>• Упаковка является только средством защиты!</li> <li>• С целью избегания убытков и травм при разгрузке и складировании устройств пользуйтесь соответствующим подъемным оборудованием. Не поднимайте устройства за кабели питания, коробки подключения, фланцы забора или удаления воздуха. Избегайте сотрясений и ударных перегрузок. Устройства храните в сухом помещении, где относительная влажность воздуха не превышает 70 проц. (при +20°C), а средняя температура окружающей среды составляет от +5°C до +30°C. Место складирования должно быть защищено от грязи и воды.</li> <li>• Устройства на место их складирования или установки доставляются подъемниками.</li> <li>• Не советуется складировать устройства дольше одного года. При более длительном хранении перед установкой необходимо убедиться в легкости хода подшипников вентиляторов и двигателей (повернуть крыльчатку рукой), в отсутствии повреждений изоляции электроцепи и конденсации влаги.</li> </ul>	<ul style="list-style-type: none"> <li>• All units are packed in the factory to withstand regular conditions of transportation.</li> <li>• Upon unpacking, check the unit for any damages caused during transportation. It is forbidden to install damaged units!!!</li> <li>• The package is only for protection purpose!</li> <li>• While unloading and storing the units, use suitable lifting equipment to avoid damages and injuries. Do not lift units by holding on power supply cables, connection boxes, air intake or discharge flanges. Avoid hits and shock overloads. Before installation units must be stored in a dry room with the relative air humidity not exceeding 70% (at +20°C) and with the average ambient temperature ranging between +5°C and +30°C. The place of storage must be protected against dirt and water.</li> <li>• The units must be transported to the storage or installation site using forklifts.</li> <li>• The storage is not recommended for a period longer than one year. In case of storage longer than one year, before the installation it is necessary to verify whether the bearings of fans and motor rotate easily (turn the impeller by hand) and if the electric circuit insulation is not damaged or the moisture is accumulated.</li> </ul>	<ul style="list-style-type: none"> <li>• Alle Geräte sind werksseitig so verpackt, dass sie den normalen Transportbedingungen standhalten können.</li> <li>• Nach Auspacken des Gerätes überprüfen Sie, ob es beim Transport nicht beschädigt wurde. Beschädigte Geräte dürfen nicht montiert werden!!!</li> <li>• Die Verpackung ist nur eine Schutzmaßnahme!</li> <li>• Beim Ausladen und Lagern der Geräte verwenden Sie geeignete Hebezeuge, um Schäden und Verletzungen zu vermeiden. Heben Sie die Geräte nicht an Netzkabeln, Anschlusskästen, Zu- und Abluftstützen. Vermeiden Sie Stöße und Schläge. Lagern Sie die Geräte in einem trockenen Raum, wo die relative Luftfeuchte höchstens 70% (bei +20°C) beträgt und die durchschnittliche Umgebungstemperatur zwischen +5°C und +30°C liegt. Der Lagerort muss vor Schmutz und Wasser geschützt sein.</li> <li>• An den Lager- bzw. Montageort werden die Geräte mit Hebezeugen transportiert.</li> <li>• Eine Lagerung länger als ein Jahr ist nicht empfehlenswert. Bei einer Lagerung länger als ein Jahr ist vor der Montage unbedingt zu prüfen, ob die Ventilator- und Motorlager leichtgängig sind (Flügelrad mit der Hand drehen), ob die Isolierung des elektrischen Stromkreises nicht beschädigt ist und sich keine Feuchtigkeit angesammelt hat.</li> </ul>

Aprašymas	Описание	Description	Beschreibung
<p>Rekuperatoriai - tai oro vėdinimo įrenginiai, kurie valo, šildo ir tiekia šviežią orą. Įrenginiai paima šilumą iš išmetamo oro ir perduoda jį į tiekiamą.</p> <ul style="list-style-type: none"> <li>• Rotorinis šilumokaitis, kurio temperatūrinis našumas iki 76%.</li> <li>• Integruotas elektrinis šildytuvas, valdymo tipas: 0-10V (tik RIRS 1900HE EKO 3.0).</li> <li>• Našūs ir tyliai veikiantys EC ventiliatoriai.</li> <li>• Žemas SFP (Specific Fan Power) lygis EN13779.</li> <li>• Akustinė ir šiluminė 50mm išorinių sienelių izoliacija.</li> <li>• Integruota valdymo automatika, „Plug and Play“ pajungimas.</li> <li>• Paneliniai filtrai F7/M5.</li> <li>• Agregate sumontuoti tiekiamo ir lauko oro temperatūros jutikliai.</li> <li>• Standartaiškai tiekiamas su ECO automatikos valdikliu.</li> </ul> <p><b>Netinkami naudoti baseinuose, pirtyse ir kitose panašiose patalpose.</b> Rekuperatorius negali būti naudojamas kaip orinis šildytuvas.</p> <p>Į standartinę pakuotę (be papildomai užsakomų priedų) įeina:</p> <ol style="list-style-type: none"> <li>1) vėdinimo įrenginys RIRS 1900HE/HW EKO 3.0;</li> <li>2) Rankenų komplektas - 1 vnt.;</li> <li>3) Tiekiamo oro temperatūros jutiklis (TJ) 1 vnt</li> <li>4) SVS priešūžšaliminės apsaugos rinkinys (kai vandeninis šildytuvas)</li> </ol>	<p>Рекуператоры – это вентиляционные устройства, которые очищают, согревают и подают свежий воздух. Устройства отбирают тепло из вытяжного воздуха и передают его приточному.</p> <ul style="list-style-type: none"> <li>• Роторный теплообменник, тепловая эффективность которого – до 76 проц.</li> <li>• Интегрированный электрический нагреватель, тип управления: 0-10V (только RIRS 1900HE EKO 3.0).</li> <li>• Производительные и тихо работающие ЕС вентиляторы.</li> <li>• Низкий уровень SFP (Specific Fan Power) EN13779.</li> <li>• Акустическая и тепловая 50 мм изоляция наружных стенок.</li> <li>• Интегрированная автоматика управления, подключение "Plug and Play".</li> <li>• Панельные фильтры F7/M5.</li> <li>• В комплект входят датчики вытяжного, приточного и наружного воздуха.</li> </ul> <p><b>Не приспособлен для использования в бассейнах, банях и других подобных помещениях.</b> <b>Рекуператор не может применяться как нагреватель воздуха.</b></p> <p>В стандартную упаковку (кроме дополнительно заказываемых приложений) входят:</p> <ol style="list-style-type: none"> <li>1) вентиляционное устройство RIRS 1900HE/HW EKO 3.0;</li> <li>2) ручки комплект - 1 шт.</li> <li>3) Комплект защиты от замерзания для AVS/AVA (для водонагревателя)</li> <li>4) Комплект защиты от замерзания для SVS (для водонагревателя)</li> </ol>	<p>AHUs are air ventilation devices that clean, heat and supply fresh air. Units take heat from exhausted air and transmit it to supply air.</p> <ul style="list-style-type: none"> <li>• Rotor heat exchanger with temperature efficiency up to 76 %.</li> <li>• Integrated electrical heater, Control type: 0-10V (just RIRS 1900HE EKO 3.0).</li> <li>• Efficient and silent EC fans.</li> <li>• Low SFP (Specific Fan Power) level EN13779.</li> <li>• Acoustic and thermal 50mm insulation of external walls.</li> <li>• Integrated control automation, Plug and Play connection.</li> <li>• Panel filters F7/M5.</li> <li>• Package includes extract, supply and fresh air temperature sensors.</li> <li>• As standard, supplied with Ewith automatic controller ECO.</li> </ul> <p><b>Not suitable for use at swimming pools, saunas and other similar facilities.</b> <b>The unit can not be used as an air heater.</b></p> <p>Standard package (without optional accessories) includes:</p> <ol style="list-style-type: none"> <li>1) Ventilation unit RIRS 1900HE/HW EKO 3.0;</li> <li>2) handles kit - 1 pc.</li> <li>3) Supply air temp. sensor (TJ)- 1pcs (for electric heater)</li> <li>4) Frost Protection Kit for SVS (for water heater)</li> </ol>	<p>WRG-Ventilatoren sind Lüftungsgeräte, die reinigen, erwärmen und liefern frische Luft. Die Geräte nehmen die Wärme von der Abluft und übergibt sie der Luft, die geliefert wird.</p> <ul style="list-style-type: none"> <li>• Rotationswärmetauscher, dessen Temperaturleistung bis 76 % beträgt.</li> <li>• Integrierter elektrischer Wärmer, Steuerungstyp: 0-10V (nur RIRS 1900HE EKO 3.0).</li> <li>• Leistungsfähige und leise EC-Ventilatoren.</li> <li>• Integrierter Reparaturschalter laut EN 60204-1:2006.</li> <li>• Schall- und Wärmedämmung der Wände 50mm.</li> <li>• Integrierte Steuerautomatik, Plug and Play-Anschluss.</li> <li>• Paneelfilter F7/M5.</li> <li>• Fühler für Ab-, Zu- und Außenluft gehören zum Lieferumfang.</li> </ul> <p><b>Nicht für Betrieb in Schwimmbädern, Saunen und ähnlichen Räumen bestimmt.</b> <b>Das Lüftungsgerät darf für Heizungszwecke nicht verwendet werden.</b></p> <p>Zur Standardverpackung (ohne Zubehör, das zusätzlich bestellt wird) gehören:</p> <ol style="list-style-type: none"> <li>1) Lüftungsgerät RIRS 1900HE/HW EKO 3.0;</li> <li>2) Handgriff -Kit - 1 St.</li> <li>3) Zulufttemperaturfühler (TJ): 1 Stck. (wenn mit elektrischer Wärmer);</li> <li>4) SVS Frostschutz Kit (wenn mit Wasserregister)</li> </ol>

Apsaugos priemonės	Меры предосторожности	Safety precautions	Schutzmassnahmen
<ul style="list-style-type: none"> <li>- Nenaudokite šio įrenginio kitiems tikslams, nei numatyta jo paskirtyje.</li> <li>- Neardykite ir niekaip nemodifikuokite įrenginio. Tai gali sukelti mechaninį gedimą ar net sužeidimą.</li> <li>- Montuodami ir aptamudami įrenginį naudokite specialią darbinę aprangą. Būkite atsargūs - įrenginio ir jo sudarančiųjų dalių kampai ir briaunos gali būti aštrios ir žeidžiančios.</li> <li>- Šalia įrenginio nedėvėkite plevėsuojančių drabužių, kuriuos galėtų įtraukti į veikiantį ventiliatorių.</li> <li>- Nėkiskite pirštų ar kitų daiktų į oro paėmimo ir išmetimo apsaugines grotelės arba į prijungtą ortakį. Bet kokiam svetimkūniui patekus į įrenginį, tuoj pat atjunkite nuo elektros maitinimo šaltinio. Prieš pašalinami svetimkūnijį išjunkite, kad sustojtų bet koks mechaninis judėjimas įrenginyje, atvėsus šildytuvams. Taip pat išjunkite, kad atsiktiktis įrenginio įjungimas - neįmanomas.</li> <li>- Nepajunkite įrenginio prie kitokio elektros tinklo, nei nurodyta lipduke ant įrenginio korpuso.</li> <li>- Naudokite tik tinkamą išorinį jungiklį-automatinį antrosio saugiklį (žr. modelio lipduką nurodytą galingumą ir nominalios srovės dydį).</li> <li>- Parinktas maitinimo laidas turi atitikti įrenginio galingumą.</li> <li>- Niekada nenaudokite pažeisto maitinimo laido.</li> <li>- Niekada į šlapias rankas neimkite į elektros tinklą pajungtu maitinimo laidų.</li> <li>- Niekada nenardinkite praigalintu laidų ir kištukinių jungčių į vandenį.</li> <li>- Nemontuokite ir nenaudokite įrenginio ant kreivų stovų, nelygių paviršių ir kitokių nestabilių plokštumų.</li> </ul>	<ul style="list-style-type: none"> <li>- Не используйте агрегат по другим целям, нежели указано в его предназначении.</li> <li>- Не разбирайте и никаким образом не модернизируйте агрегат. Это может стать причиной механической поломки или ранения.</li> <li>- Во время монтажа и обслуживания агрегата используйте специальную рабочую одежду и будьте осторожны - углы агрегата и составляющих частей могут быть острыми и ранящими.</li> <li>- Во время работы агрегата не прикасайтесь и остерегайтесь, чтобы прочие предметы не попали в решетки подачи и вытяжки воздуха или в подключенный воздуховод. При попадании любого постороннего предмета в агрегат немедленно отключите от источника питания. Перед изъятием постороннего предмета убедитесь, что в вентиляторе остановилось любое механическое движение и удостоверьтесь, что случайное включение агрегата невозможно.</li> <li>- Не подключайте к электрической сети и иным данным, чем предьявленные на наклейке с тех. данными модели на корпусе агрегата.</li> <li>- Подберите и используйте внешний включатель - автоматический предохранитель в соответствии с электрическими параметрами предьявленными на наклейке с тех. данными модели на корпусе агрегата.</li> <li>- Кабель питания должен быть подобран в соответствии с мощностью агрегата.</li> <li>- Не используйте кабель питания с поврежденной изоляцией.</li> <li>- Не берите подключенный в электросеть кабель мокрыми руками.</li> <li>- Не допускайте погружения кабеля питания</li> </ul>	<ul style="list-style-type: none"> <li>- Do not use the unit for purposes other than its' intended use.</li> <li>- Do not disassemble or modify the unit in any way. Doing so may lead to mechanical failure or injury.</li> <li>- Use special clothing and be careful while performing maintenance and repair jobs - the unit's and its components edges may be sharp and cutting.</li> <li>- Do not wear loose clothing that could be entangled in to operating unit.</li> <li>- Do not place fingers or other foreign objects through inlet or exhaust guards or into connected duct. Should a foreign object enter the unit, immediately disconnect power source. Before removing foreign object, make sure that any mechanical motion has stopped, the heater has cooled down and the restart is not possible.</li> <li>- Do not connect to any other power voltage source than indicated on the model label.</li> <li>- Use external motor protection-switcher only corresponding to the nominal current specification on the model label.</li> <li>- Power cable should correspond to unit power specifications (see model label).</li> <li>- Do not use power cable with frayed, cut, or brittle insulation.</li> <li>- Never handle energized power cable with wet hands.</li> <li>- Never let power cables or plug connections lay in water.</li> <li>- Do not place or operate unit on unsteady surfaces and mounting frames.</li> <li>- Mount the unit firmly to ensure safe operating.</li> </ul>	<ul style="list-style-type: none"> <li>- Die Anlage darf nur für den dafür vorgesehenen Zweck gemäß Bedienungsanleitung verwendet werden.</li> <li>- Die Demontage und Montage darf nur gemäß der Betriebsanleitung vorgenommen werden (Verletzungsgefahr oder Gefahr mechanischer Störungen)</li> <li>- Bei der Montage und Inbetriebnahme muss Sicherheitskleidung getragen werden. Vorsicht: die Winkel und Kanten der Anlage und der Komponenten können scharf sein und Verletzungen verursachen;</li> <li>- Bei der Arbeit sollte eng anliegende Kleidung getragen werden!</li> <li>- Weder Finger noch Gegenstände in die Zu- oder Abluftanschlüsse stecken.</li> <li>- Sollten Fremdkörper in die Anlage gelangen, Ventilator ordnungsgemäß stillsetzen und vom Netz trennen. Vor Beseitigung des Fremdkörpers Stillstand des Laufrades abwarten und die Heizung abkühlen lassen! Gegen Wiedereinschalten sichern!</li> <li>- Die Anlage muss gemäß Typenschild und Angaben des Herstellers angeschlossen werden.</li> <li>- Anschluss mit Überlastungsschutzschalter gemäß Angaben auf dem Typenschild.</li> <li>- Die Netz-Zuleitung muss der Kapazität der Anlage entsprechen.</li> <li>- Die Verwendung einer beschädigten Zuleitung ist unzulässig.</li> <li>- Elektrische Kabel, welche unter Strom stehen, NIE mit nassen Händen anfassen!</li> <li>- Verlängerungskabel und Steckverbindungen NIE mit Wasser in Berührung bringen.</li> </ul>



[ lt ]

[ ru ]

[ en ]

[ de ]

- Montuokite įrenginį tvirtai, tuo užtikrinami saugų jo naudojimą.
- Niekada nenaudokite šio įrenginio sprogimui palankioje ir agresyvių medžiagų turinčioje aplinkoje.
- Nenaudokite prietaiso, jei jungtys ar gnybtai sugadinti ar pažeisti. Esant pažeidimams, nutraukite prietaiso eksploataciją ir nedelsiant pakeiskite pažeistas dalis.
- Nenaudokite vandens ar kitokių skysčių elektros dalims ar jungtims valyti.
- Pastebėjus skysčius ant elektrinių dalių ar jungčių, nutraukite prietaiso eksploataciją.
- Draudžiama atlikti elektros jungimo darbus esant įjungtai įtampai. Kai gnybtai atjungti apsaugos lygis yra IP20. Taip galima prisiliesti prie komponentų, turinčių pavojingą įtampą.

- и разъемов в воду.
- Не устанавливайте и не используйте агрегат на нестабильных подставках, неровных, кривых и пр. неустойчивых поверхностях.
- Устанавливайте агрегат надежно, тем обеспечивая безопасное использование.
- Не используйте агрегат в взрывоопасной и агрессивные элементы содержащей среде.
- Не пользуйтесь прибором, если электропровод или штепсельная вилка испорчены или повреждены. При наличии поврежденной прекратите эксплуатацию прибора и немедленно замените поврежденные части.
- Для чистки электрической части или выключателей не пользуйтесь водой или другой жидкостью.
- Заметив на электрической части жидкость, прекратите эксплуатацию прибора.
- Выполнение работ по электрической части при подключенном напряжении воспрещено. Когда клеммы отключены, степень защиты соответствует IP20. Так можно прикасаться к компонентам под опасным напряжением.

- Never use this unit in any explosive or aggressive elements containing environment.
- Do not use the device if external connections are broken or damaged. If there are any defects, stop operating the device and replace the damaged parts immediately.
- Do not use water or another liquid to clean electrical parts or connections.
- If you notice water on electrical parts or connections, stop operating the device.
- Do not make any electrical connections when the power is on. When the terminals are disconnected, the degree of protection is IP20. This allows touching components with dangerous voltages.

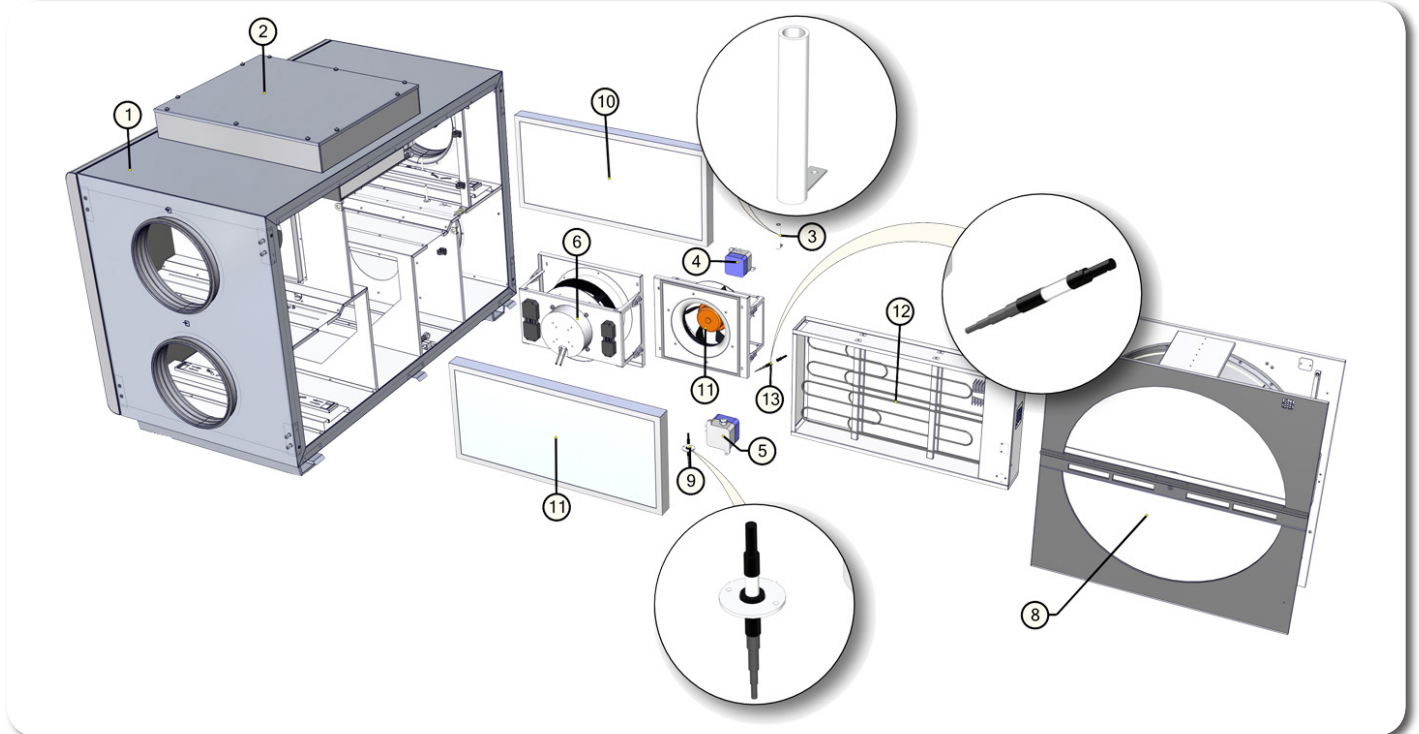
- Anlage nicht auf schiefe Konsolen, unebene oder instabile Flächen montieren und betreiben.
- Die Anlage muss stabil montiert werden, um einen sicheren Betrieb zu gewährleisten.
- Die Anlage darf nicht in explosionsgefährdeter Umgebung oder für aggressive Stoffe verwendet werden.
- Verwenden Sie das Gerät nicht, falls die Außenanschlüsse defekt oder beschädigt sind. Bei Beschädigungen bitte das Gerät außer Betrieb setzen und unverzüglich die beschädigten Teile austauschen.
- Verwenden Sie kein Wasser bzw. sonstige Flüssigkeiten für die Reinigung von Elektroteilen oder –Anschlüssen.
- Falls Sie Flüssigkeiten an den Elektroteilen oder –Anschlüssen bemerken, setzen Sie das Gerät außer Betrieb.
- Es ist grundsätzlich verboten Arbeiten des Elektroanschlusses unter Spannung durchzuführen. Wenn die Anschlussklemmen abgeschaltet sind, ist das Schutzniveau IP20. So kann man Komponente berühren, die die gefährliche Spannung haben.

## Sudėtinės dalys

## Компоненты

## Components

## Bestandteile des Gerätes



1. Korpusas
2. Automatikos dėžė
3. Ištraukiamo oro drėgmės ir temperatūros jutiklis
4. Ištraukiamo oro filtro slėgio relė
5. Tiekiamo oro filtro slėgio relė
6. Šalinamo oro ventilatorius
7. Šviežio oro filtras
8. Šilumokaitis
9. Tiekiamo oro temperatūros jutiklis
10. Ištraukiamo oro filtras
11. Tiekiamo oro ventilatorius
12. Elektrinis šildytuvas (tik RIRS 1200HE EKO 3.0)
13. Šviežio oro temperatūros jutiklis

1. Корпус
2. Блок управления
3. Влажность и темп. вытяжного воздуха
4. Реле давления фильтра вытяжного воздуха
5. Реле давления фильтра приточного воздуха
6. Вентилятор вытяжного воздуха
7. Фильтр свежего воздуха
8. Теплообменник
9. Датчик темп. приточного воздуха
10. Фильтр вытяжного воздуха
11. Вентилятор приточного воздуха
12. Электрический нагреватель (только RIRS 1200HE EKO 3.0, RIRS 1200HE EKO 3.0 2X230)
13. Датчик темп. свежего воздуха

1. Housing
2. Control box
3. Temp. and humidity sensor for extract air
4. Exhaust air filter pressure transducer
5. Supply air filter pressure transducer
6. Exhaust air fan
7. Fresh air filter
8. Heat Exchanger
9. Temperature sensor for supply air
10. Exhaust air filter
11. Supply air fan
12. Electrical heater (just RIRS 1200HE EKO 3.0, RIRS 1200HE EKO 3.0 2X230)
13. Temperature sensor for fresh air

1. Gehäuse
2. Schaltschrank
3. Abluftfeuchte- und Temperaturfühler.
4. Druckrelais der Abluftfilter
5. Druckrelais der Zuluftfilter
6. Abluft-Ventilator
7. Frischluft-Filter
8. Wärmetauscher
9. Zulufttemperaturfühler
10. Abluft-Filer
11. Zuluft-Ventilator
12. Elektroheizregister (nur RIRS 1200HE EKO 3.0, RIRS 1200HE EKO 3.0 2X230)
13. Aussenlufttemperaturfühler

## Darbo sąlygos

## Условия работы

## Operating conditions

## Betriebsbedingungen

- Įrenginys skirtas eksploatuoti uždaroje patalpoje ir lauke (priedas: stogelis).
- Įrenginius draudžiama naudoti potencialiai sprogimui pavojingose aplinkose.
- Įrenginys pagamintas tiek/traukti tik švarų (be metalų koroziją skatinančių cheminių junginių; be cinkui, plastmasei, gumai agresyvių medžiagų; be kietų, lipnių bei pluoštinų medžiagų dalelių) orą iš patalpos.
- Darbinė ištraukiamo ir tiekiamo oro temperatūra bei drėgmė nurodyta lentelėje (Lent. 1)

- Устройство предназначено для работы только в помещении.
- Запрещается использование устройств в потенциально взрывоопасной среде.
- Устройство предназначено для подачи и вытяжки из помещения только чистого воздуха (без химических соединений, способствующих коррозии металлов; без веществ, агрессивных по отношению к цинку, пластмассе, резине; без частиц твердых, липких и волокнистых материалов).
- Рабочая температура и влажность вытяжного и приточного воздуха приведены в таблице (Табл. 1).

- Unit is designed to operate indoors only.
- It is forbidden to use the unit in potentially explosive environment.
- Unit is designed to supply/extract only clean air (free of chemical compounds causing metal corrosion, of substances aggressive to zinc, plastic and rubber, and of particles of solid, adhesive and fibred materials).
- The working extract and supply air temperatures, and humidity are given in the table (Tab. 1).

- Das Gerät ist nur für Innenaufstellung bestimmt.
- Die Geräte dürfen nicht in einer explosionsgefährdeten Atmosphäre betrieben werden.
- Das Gerät ist nur für die Zufuhr/den Abzug von ausschließlich sauberer Luft (ohne chemische Verbindungen, die Metallkorrosion hervorrufen; ohne aggressive Substanzen, die Zink, Kunststoff und Gummi angreifen; ohne Partikeln von festen, klebenden sowie faserigen Materialien) in den/aus dem Raum gefertigt und bestimmt.
- Abluft- und Zulufttemperatur sowie -feuchtigkeits sind in der Tabelle (Tab.1) angegeben.

[ lt ]

[ ru ]

[ en ]

[ de ]

Lent. 1 Tab. 1 Tab. 1 Tab. 1	Tiekiamas oras Приточный воздух Supply Zuluft	- temperatūra min./maks. - температура мин./макс. - temperature min./max. - Temperatur min./max. - maks. drėgmė - макс. влажность - max. humidity - max. Feuchtigkeit	[°C]	-23 / +40
			[%]	90

Ištraukiamas oras Вытяжной воздух Extract Abluft	- temperatūra min./maks. - температура мин./макс. - temperature min./max. - Temperatur min./max. - maks. drėgmė - макс. влажность - max. humidity - max. Feuchtigkeit	[°C]	+15 / +40
		[%]	60

Esant žemesnei tiekiamo oro temperatūrai nei -23 °C rekomenduojama naudoti elektrinį pašildytuvą.

Когда температура наружного воздуха ниже -23 °гр. рекомендуем использовать электрический нагреватель.

It is recommended to use electrical pre-heater if the supply air temperature is below -23 °C.

Bei Außentemperaturen unter -23 °C ist es zu empfehlen ein Vorheizregister zu benutzen.

Darbo aplinkos temperatūra privalo būti nuo +5 iki +40 °C.

Температура рабочей среды обязательно должна быть между +5 и +40 °C

Required ambient temperatures must be from +5 °C to +40 °C.

Temperatur der Arbeitsumgebung muss im Bereich von +5...+40 °C liegen.

**Aptarnavimas**

**Обслуживание**

**Maintenance**

**Bedienung**

Prieš atidarydami agregato duris būtinai atjunkite elektros srovę ir palaukite, kol pilnai nustos sukis ventiliatoriai (apie 2 min.).

Перед тем, как открывать дверцу агрегата, отключите агрегат от электросети и подождите, пока вентиляторы остановятся полностью (около 2 мин.).

Unplug unit from mains first and wait for 2 minutes (till fans fully stop) before opening the covers.

Bevor die Gerätetüren geöffnet werden dürfen, Gerät elektrisch vom Versorgungsnetz trennen und etwa 2 Min. warten, bis die Ventilatoren völlig stehen bleiben.

**Filtrai**

**Фильтры**

**Filters**

**Filter**

Užteršę filtrai, didina oro pasipriešinimą, dėl to sumažėja į patalpas paduodamo oro kiekis.

Грязные фильтры повышают сопротивление воздуха в нем, по этой причине в помещение попадает меньшее количество воздуха.

Dirt increases air resistance in the filter, therefore less air is supplied into the premises.

Verunreinigte Filter erhöhen die Druckverluste, d.h. ein geringeres Luftvolumen gelangt in die Räume.

- Filtrus patartina keisti kas 3-4 mėnesius arba pagal filtro užterštumo jutlikio parodymus (jutiklis PS 600 integruotas į agregatą).

- Филтр рекомендуется поменять на новый каждые 3-4 месяца или по показаниям датчика загрязнения фильтров (датчик PS 600 интегрирован в агрегат).

- It is advisable to change the filters every 3-4 months, or in accordance with the readings of filter contamination sensor. (Sensor PS 600 is integrated in the unit).

- Die Filter werden ca. alle 3 Monate bzw. je nach Signal der Filterüberwachung ersetzt. (Die Druckdosen PS600B sind im Gerät eingebaut).

**Ventiliatorius**

**Вентилятор**

**Fan**

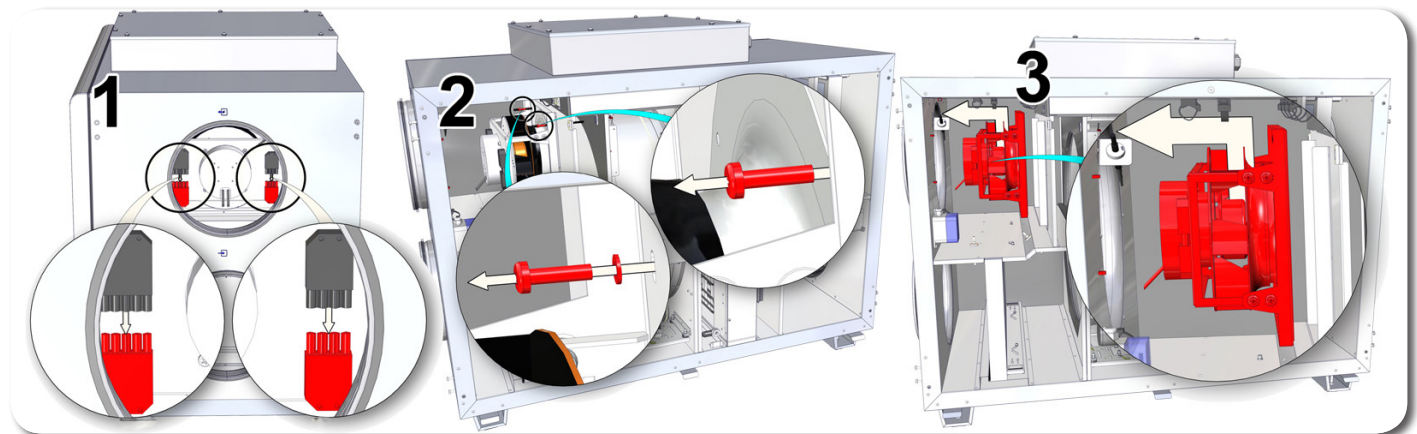
**Ventilator**

- Aptarnavimo darbus turėtų atlikti tik patyrę ir apmokyti darbuotojai.  
- Ventiliatorius turi būti apžiūrimas ir valomas mažiausiai 1 kartą per metus.  
- Prieš pradėdami aptarnavimo ar remonto darbus įsitinkite, ar įrenginys atjungtas nuo elektros tinklo.  
- Aptarnavimo darbus pradėkite tik sustojus bet kokiam judėjimui ventiliatoriuje.  
- Vykdydami techninio aptarnavimo darbus laikykitės visų darbo saugos taisyklių.  
- Variklio konstrukcijoje panaudoti aukšto našumo guoliai. Jie yra užpresuoti ir nereikalauja jokio tepimo per visą variklio tarnavimo laiką.  
- Atjunkite ventiliatorių nuo įrenginio (a-b-c-d).  
- Būtina kruopščiai apžiūrėti ventiliatoriaus sparnuotę, ar nesusidarė dulkių ir kitokių medžiagų apnašos, galinčios išbalansuoti sparnuotę. Išbalansavimas sukelia vibraciją ir greitesnį variklio guolių susidėvimą.  
- Nuvalykite sparnuotę ir korpuso vidų švelniai, netripdantį bei korozijos neskatinančiu plovikliu ir vandeniui.  
- Valydami sparnuotę nenaudokite aukšto slėgio įrenginių, šveitiklių, aštrių įrankių arba agresyvių tirpiklių, galinčių įbrėžti ar pažeisti sparnuotę.  
- Valydami sparnuotę nepamarkinkite variklio į skystį.  
- Įsitinkite, ar sparnuotės balansiniai svarsčiai savo vietoje.  
- Įsitinkite, ar sparnuotė neklūna už korpuso.  
- Sumontuokite ventiliatorių atgal į įrenginį. Prikinkite prie elektros tinklo (d-c-b-a).  
- Jei po aptarnavimo darbų ventiliatorius neįsijungia, arba savaime įsijungia termokontaktinė apsauga - kreipkitės į gamintoją.  
- Aptarnavimo metu, išimant/įdedant ventiliatorių nelaikykite jo už sparnuotės menčių. Tai gali išbalansuoti ar sugadinti sparnuotę. Laikykitės tik už ventiliatoriaus korpuso.

- Работы по обслуживанию должны проводиться только опытными и квалифицированными специалистами.  
- Осмотр и работы по обслуживанию должны проводиться не реже 1 раза в 6 месяцев.  
- Соблюдайте правила техники безопасности при работе по обслуживанию или ремонту.  
- Перед началом работ по обслуживанию или ремонту убедитесь, что вентилятор отключен от питания.  
- Приступайте к работам по обслуживанию или ремонту только убедившись, что в вентиляторе остановилось любое механическое движение.  
- Подшипники запрессованы не требуют обслуживания на весь срок службы двигателя.  
- Отсоедините вентилятор от агрегата (a-b-c-d).  
- Тщательно осмотрите крыльчатку вентилятора. Покрытие пылью или пр. материалами может нарушить балансировку крыльчатки. Это вызывает вибрацию и ускоряет износ подшипников двигателя.  
- Крыльчатку следует чистить не агрессивными, коррозию крыльчатки и корпуса не вызывающими моющими средствами и водой.  
- Для чистки крыльчатки запрещается использовать струю высокого давления, абразивные материалы, острые предметы и агрессивные растворители, способные поцарапать или повредить крыльчатку вентилятора.  
- Во время чистки не погружайте крыльчатку в жидкость.  
- Убедитесь, что балансировочные грузики крыльчатки на своих местах.  
- Убедитесь, что крыльчатка не прикасается к корпусу.  
- Установите вентилятор обратно в агрегат и подключите к электросети (d-c-b-a).  
- Если обратно установленный вентилятор не включается или срабатывает термоконтатная защита - обращайтесь к производителю.  
- В ходе обслуживания, извлекая/вставляя вентилятор, не держите его за лопасти крыльчатки. Это может разбалансировать или повредить крыльчатку. Держите только за корпус вентилятора.

- Maintenance and repair should only be performed by experienced and trained staff.  
- The fan should be inspected and cleaned if needed at least once a year.  
- Be sure the fan is disconnected from power source before performing any maintenance or repair.  
- Proceed to maintenance and repair after any rotation in the fan stopped.  
- Observe staff safety regulations during maintenance and repair.  
- The motor is of heavy duty ball bearing construction. The motor is completely sealed and requires no lubrication for the life of the motor.  
- Detach fan from the unit (a-b-c-d).  
- Impeller should be specially checked for built-up material or dirt which may cause an imbalance. Excessive imbalance can lead to accelerated wear on motor bearings and vibration.  
- Clean impeller and inside housing with mild detergent, water and damp, soft cloth.  
- Do not use high pressure cleaner, abrasives, sharp instruments or caustic solvents that may scratch or damage housing and impeller.  
- Do not plunge impeller into any fluid.  
- Make sure, that impeller's balance weights are not moved.  
- Make sure the impeller is not hindered.  
- Mount the fan back into the unit. Replace fan guards and connect the fan to power supply source (d-c-b-a).  
- If after maintenance or repair the fan does not start either thermal protection contact activates automatically, contact the manufacturer.  
- During the maintenance do not hold the fan by the impeller, it might cause disbalance of impeller or damage it. Hold the fan by the casing.

- Montage und Elektroarbeiten nur durch ausgebildetes und eingewiesenes Fachpersonal und nach den jeweils zutreffenden Vorschriften ausführen.  
- Die Anlage muss min. einmal pro Jahr geprüf und gereinigt werden.  
- Vor der Wartung oder Reparatur sicherstellen, dass die Anlage vom Stromnetz getrennt ist.  
- Arbeiten dürfen nur bei abgeschaltetem und mechanischem Stillstand des Laufrades sowie nach Abkühlung der Heizung vorgenommen werden! Gegen Wiedereinschalten sichern!  
- Arbeitssicherheitsregelungen bei der technischen Bedienung beachten.  
- In der Motorkonstruktion sind hochwertige Lager eingebaut. Die Lager sind eingepresst und erfordern keine Schmierung.  
- Ventilator von der Anlage abschalten (a-b-c-d).  
- Die Flügel vom Ventilator auf Ablagerungen und Staub prüfen, starke Verschmutzung kann zu Unwucht führen. Die Unwucht verursacht eine Vibration und schnelleren Lagerverschleiß.  
- Flügel und Gehäuse mit einem sanften Reinigungsmittel abwaschen, keine aggressiven Putzmittel verwenden die das Material angreifen könnten. Flügel und Gehäuse danach mit viel Wasser gründlich reinigen, keine Hochdruckanlage, Putzmittel, scharfes Werkzeug oder aggressive Stoffe verwenden, die zu Kratzern und Beschädigungen führen könnten.  
- Beim Reinigen der Flügel Motor vor Feuchtigkeit und Nässe schützen.  
- Prüfen, dass die Wuchtgewichte am Flügel nicht verschoben werden.  
- Flügel darf nicht am Gehäuse streifen.  
- Montieren des Ventilators wieder in die Anlage. Anschließen die Anlage ans Stromnetz (d-c-b-a).  
- Sollte sich nach Wartung der Anlage der Ventilator nicht mehr einschalten lassen oder der Thermokontaktschutz auslösen, an den Hersteller wenden.  
- Während der Wartung den Ventilator, der herausgenommen/ eingelegt wird, nicht an Laufradflügel halten, weil es zu Unwucht/ Beschädigung des Laufrades führen kann. Nur am Ventilatorgehäuse halten.





[ lt ]

[ ru ]

[ en ]

[ de ]

## Šilumokaitis

- Prieš pradėdant aptarnavimą ar remontą darbus įsitikinkite, ar įrenginys atjungtas nuo elektros tinklo.
- Aptarnavimo darbus pradėkite tik sustojus bet kokiame judėjimui ventiliatoriuose.
- Šilumokaitis valomas kartą metuose.
- Aptarnavimo darbus rotoriniams šilumokaičiui būtina atlikti 1 kartą metuose.
- Būtina patikrinti ar neužteršti šilumokaičio tarpai, sandarumo šepetėliai nesusidėję, nesusidėjęs rotoriaus diržinė pavara, rotorinio šilumokaičio užspaudimo mazgai yra sandarūs.
- Rotorinis šilumokaitis yra lengvai išimamas iš įrenginio atjungus šilumokaičio variklio maitinimo laidą (pav. a-b).
- Šilumokaitis išplaunamas šilto vandens ir aliuminio korozijos nekeliančiu šarmo tirpalu arba oro srove. Tiesioginė skystčio srovė nerekomenduojama, nes tai gali pakenkti šilumokaičiui.
- Valant šilumokaitį **BŪTINA** apsaugoti šilumokaičio variklį nuo drėgmės ir skysčio patekimo.
- **DĖMESIO!** Šilumokaitį draudžiama naudoti, jei išimti filtras!

## Теплообменник

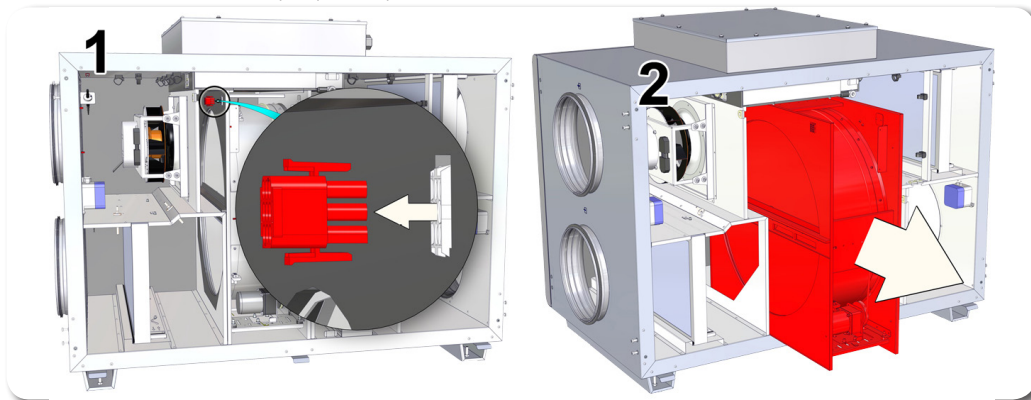
- Перед началом работ по обслуживанию или ремонту убедитесь, что вентилятор отключен от питания.
- Приступайте к работам по обслуживанию или ремонту только убедившись, что в вентиляторе остановилось любое механическое движение.
- Теплообменник подлежит к чистке ежегодно.
- Работы по обслуживанию роторного теплообменника необходимо выполнять 1 раз в год.
- Необходимо убедиться, что не загрязнены щели теплообменника, не износились щетки герметизации, ременной привод ротора теплообменника, что уплотнительные узлы роторного теплообменника сохраняют герметичность.
- Роторный теплообменник легко вынимается из устройства после отключения шнура питания двигателя теплообменника (рис. a-b).
- Теплообменник промывается в растворе теплой воды и щелочи, не вызывающей коррозии алюминия, или очищается воздушным потоком. Использовать прямую струю воды не рекомендуется, так как это может нанести теплообменнику вред.
- При очистке теплообменника **НЕОБХОДИМО** защитить его двигатель от попадания влаги и жидкости.
- **ВНИМАНИЕ!** Использование теплообменника со снятыми фильтрами воспрещается!

## Heat exchanger

- Be sure the unit is disconnected from power source before performing any maintenance or repair.
- Proceed to maintenance and repair after any rotation in the fan stopped.
- Clean it once a year.
- The rotor heat exchanger shall be carried out once a year.
- Ensure that the gaps of the heat exchanger are not contaminated, the seal brushes are not worn, the belt drive is not worn and the clamp assemblies are tight.
- The rotor heat exchanger can be easily removed from the unit by disconnecting the power supply cable of the heat exchanger motor (Pic. a-b).
- The heat exchanger is cleaned using the solution of warm water and non-corrosive toward aluminum alkaline agent or the air stream. It is not recommended to apply direct stream of liquid as it can harm the heat exchanger.
- It is **NECESSARY** to protect the motor of the heat exchanger from the moisture and liquid while cleaning the heat exchanger.
- **CAUTION!** It is forbidden to use the heat exchanger if the filter filters are removed!

## Wärmetauscher

- Wird einmal jährlich gereinigt.
- Einmal jährlich reinigen.
- Wartungsarbeiten für die Rotationswärmetauscher sollten einmal jährlich durchgeführt werden.
- Es muss überprüft werden, ob die Hohlräume der Wärmetauscher nicht verschmutzt und die Dichtungsbürsten oder die Antriebsriemen nicht abgenutzt sind, ebenfalls, ob die Abklempunkte der Rotationswärmetauscher noch dicht sind.
- Der Rotationswärmetauscher ist leicht aus der Anlage herauszunehmen, das Netzkabel der Motors herauszieht (Abb. a-b).
- Der Wärmetauscher kann mit warmem Wasser, keine Aluminiumkorrosion hervorrufender Lauge oder Druckluft gereinigt werden. Ein direkter Flüssigkeitsstrahl ist nicht zu empfehlen, da der Wärmetauscher dadurch Schaden nehmen kann.
- Beim Reinigen des Wärmetauschers muss der Motor **UNBEDINGT** vor Feuchtigkeit und Flüssigkeit geschützt werden.
- **ACHTUNG!** Der Wärmetauscher darf nicht benutzt werden, wenn die Filter entfernt wurden!

Elektrinis šildytuvas  
(tik RIRS 1200HE EKO 3.0,  
RIRS 1200HE EKO 3.0 2X230)

- Elektrinis šildytuvas papildomo aptarnavimo nereikalauja. Būtina tik laiku keisti filtrus, kaip nurodyta aukščiau.
- Šildytuvai turi 2 šilumines apsaugas: automatiškai atsistatantią, kuri suveikia prie +50 °C; ir rankiniu būdu atsatomą, kuri suveikia prie +100 °C.
- Suveikus rankiniu būdu atstatomai apsaugai reikia atjungti įrenginį nuo maitinimo šaltinio. Palaukti kol atvės kaitinimo elementai ir nustos sukitis ventiliatoriai. Nustačius gedimo priežastį, reikia ją pašalinti. Paspausti "reset" mygtuką ir paleisti įrenginį. **Nustatyti gedimą gali tik kvalifikuotas darbuotojas.**
- Esant būtinybei elektrinį šildytuvą galima išimti. Reikia atjungti elektrinę jungtį nuo šildytuvo ir šildytuvą ištraukti (Pav. a-b). Taip pat reikia ištraukti šildytuvo jungtį X22 nuo automatikos plokštės ir sujungti automatikos lizdą X22 (pažymėtas raudonai) su X34 kištuku (pažymėtas mėlynai) žr. "Rekomendacijos sistemos derinimui, Elektrinis/vandeninis tiekiamo oro šildytuvas".

Электрический нагреватель  
(только RIRS 1200HE EKO 3.0,  
RIRS 1200HE EKO 3.0 2X230)

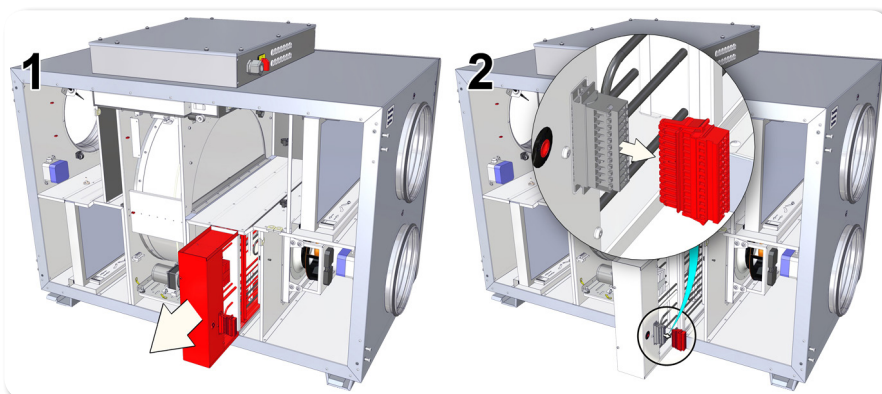
- Электрический нагреватель не требует дополнительного обслуживания. Необходимо только вовремя менять фильтры, как указано выше.
- Нагреватели имеют 2 тепловые защиты: с автоматическим возвратом, которая срабатывает при +50°C, и с ручным возвратом, которая срабатывает при +100°C.
- Если сработала защита с ручным возвратом, устройство должно быть отключено от источника питания. Подождите, пока не остынут элементы накалывания и не перестанут крутиться вентиляторы. Обнаруженную причину неисправностей надо её удалить. Нажмите кнопку «reset», чтобы начать установку. **Определить неисправность может только квалифицированный работник.**
- Если необходимо, электрический нагреватель можно убрать. Выключите электрическую часть от нагревателя и уберите его (смотрите a-b). Так же нужно вынуть эл. соединения X22 от платы управления и подсоединить X22 (отметено в красном) к X34 фишке (в синем цвете) смотрите «Рекомендации для настройки системы, Электрический/водяной нагреватель приточного воздуха».

Electrical heater  
(just RIRS 1200HE EKO 3.0,  
RIRS 1200HE EKO 3.0 2X230)

- Electrical heater does not need to be serviced additionally. It is compulsory to change filters as described above.
- Heaters have 2 thermal protections: automatically self-resetting, which activates at +50°C and the manually restored, which activates at +100°C.
- After the activation of the manually restored protection, the unit must be disconnected from the power supply. Wait until the heating elements cool down and the fans stop rotating. After identifying and removing the reason of failure, to start the unit, press the "reset" button. **The failure can be identified only by a qualified professional.**
- It's possible to take out electrical heater, if there is a need. First unplug electrical connection from the heater and pull it out (Pic. a-b). Also it's necessary to unplug X22 connection of electrical heater control board and connect control socket X22 (marked red) with socket X34 (marked blue) see "System adjustment guidelines / Electrical/water supply air heater".

Elektroheizung  
(nur RIRS 1200HE EKO 3.0,  
RIRS 1200HE EKO 3.0 2X230)

- Das Elektro-Heizregister bedarf keiner zusätzlichen Wartung. Es sind nur die Filter rechtzeitig zu wechseln, wie oben aufgeführt.
- Heizregister verfügen über 2 Wärmeschutzvorrichtungen: die mit einer automatischen Rückstellung, die bei +50 °C anspricht; die mit einer manuellen Rückstellung, die bei +100 °C anspricht.
- Bei Bedarf kann das Elektro-Heizregister herausgenommen werden. Dazu den Stromanschluss am Heizregister trennen und das Heizregister herausziehen (Abb. a-b). Den Stecker X22 der elektrischen Erwärmungseinrichtung aus der Buchse der Automatikplatte (rot gekennzeichnet) herausziehen und den blau gekennzeichneten Stecker X34 zur roten Buchse X22 anschließen, S. „Empfehlungen für die Bestimmung des Systems. Elektrische Erwärmungseinrichtung / Wasser-Erwärmungseinrichtung der Zuluft“.



[ lt ]	[ ru ]	[ en ]	[ de ]		
Techniniai duomenys	Технические данные	Technical data	Technische Daten		
		RIRS 1200HE EKO 3.0	RIRS 1200HW EKO 3.0	RIRS 1200HE EKO 3.0 2X230	
Šildytuvai Нагреватель Heizregister Heater	- fazė/тпа - фаза/напряжение - phase/voltage - Phase/Spannung	[50 Hz/VAC]	~2, 400	AVS 315	~2, 400
	- naudojama galia - потребляемая мощность - power consumption - Leistungsaufnahme	[kW]	4		4
Ventiliatoriai Вентиляторы Fans Ventilatoren	- fazė/тпа - фаза/напряжение - phase/voltage - Phase/Spannung	[50 Hz/VAC]	~1, 230		
	šalinimo вытяжной exhaust abluf	- galia/srovė - мощность/сила тока - power/current - Nennleistung/Nennstrom	[kW/A]	0,435 / 2,8	
		- apsisukimai - обороты - speed - Drehzahl	[min <sup>-1</sup> ]	3400	
	tiekimo приточный supply zuluf	- galia/srovė - мощность/сила тока - power/current - Nennleistung/Nennstrom	[kW/A]	0,444 / 2,9	
		- apsisukimai - обороты - speed - Drehzahl	[min <sup>-1</sup> ]	3400	
		- valdymo signalas - сигнал управления - control input - Steuerungssignal	[VDC]	0-10	
	- apsaugos klasė - класс защиты - protection class - Schutzart		IP-54		
Bendra naudojama galia Общая потребляемая мощность Total power consumption Total Leistungsaufnahme	- galia/srovė - мощность/сила тока - power/current - Nennleistung/Nennstrom	[kW/A]	4,9 / 15,87	0,9 / 5,87	4,9 / 15,87
Valdymo automatika sumontuota Авт. управление установлено Automatic control integrated Integriertes Steuerungssystem			+		
Šiluminis našumas Тепловая эффективность Thermal efficiency Thermischer Wirkungsgrad			76%		
Sienelių izoliacija Изоляция стен Insulation of walls Isolation der Wände		[mm]	50		
Svoris Вес Weight Gewicht		[kg]	162,0	162,0	162,0
Maitinimo laido skerspjūvis Сечение шнура питания Cross-section of the power supply cable Querschnitt Netzkabel		[mm <sup>2</sup> ]	4x2,5	3x1,5	3x2,4
Apsaugos įrenginys* Защитное устройство* Circuit breaker* Sicherungsautomat*		Poliai Полюса Poles Polzahl	2	1	2
		I [A]	B16	B10	B20

\* automatinis jungiklis su B charakteristika  
\* автоматический выключатель с характеристикой B  
\* automatic switch with characteristic B  
\*Automatikschalter mit B Charakteristik

Thermal efficiency of RIRS 1200HE/HW EKO 3.0 was calculated at 1200m<sup>3</sup>/h (indoor conditions +20°/60%; outdoor conditions -20°/90%)

Įmonė pasilieka teisę keisti techninius duomenis

Производитель оставляет за собой право усовершенствования технических данных

Subject to technical modification

Änderungen in Konstruktion und Design sind vorbehalten

[ lt ]

[ ru ]

[ en ]

[ de ]

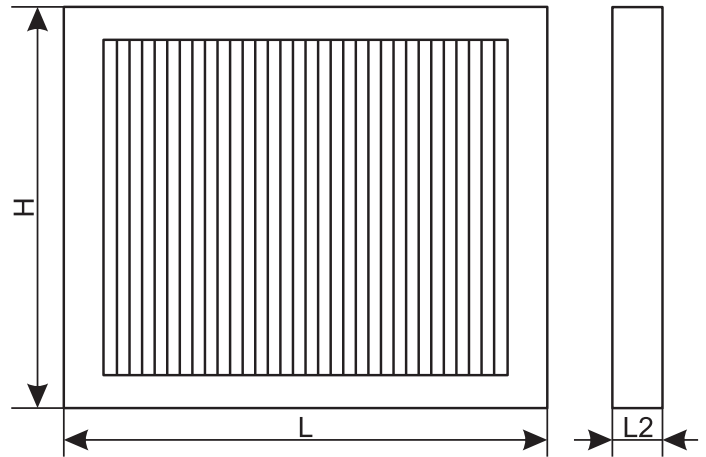
Filtrai

Фильтры

Filters

Filter

		RIRS 1200HE/HW EKO 3.0	
Filtrų klasė ir matmenys Класс фильтров и размеры Filter class and dimensions Filterklasse und Abmessungen	Šalinimo вытяжной exhaust Abluft		M5
	Plotis Ширина Width Breite	L [mm]	745
	Aukštis Высота Height Höhe	H [mm]	350
	Gylis Глубина Depth Tiefe	L2 [mm]	46
	Tekimo приточный supply Zuluft		F7
	Plotis Ширина Width Breite	L [mm]	745
	Aukštis Высота Height Höhe	H [mm]	350
	Gylis Глубина Depth Tiefe	L2 [mm]	46
Filtro modelis Модель Фильтра Filter model Filter-Modell		MPL	



Įmonė pasilieka teisę keisti techninius duomenis

Производитель оставляет за собой право усовершенствования технических данных

Subject to technical modification

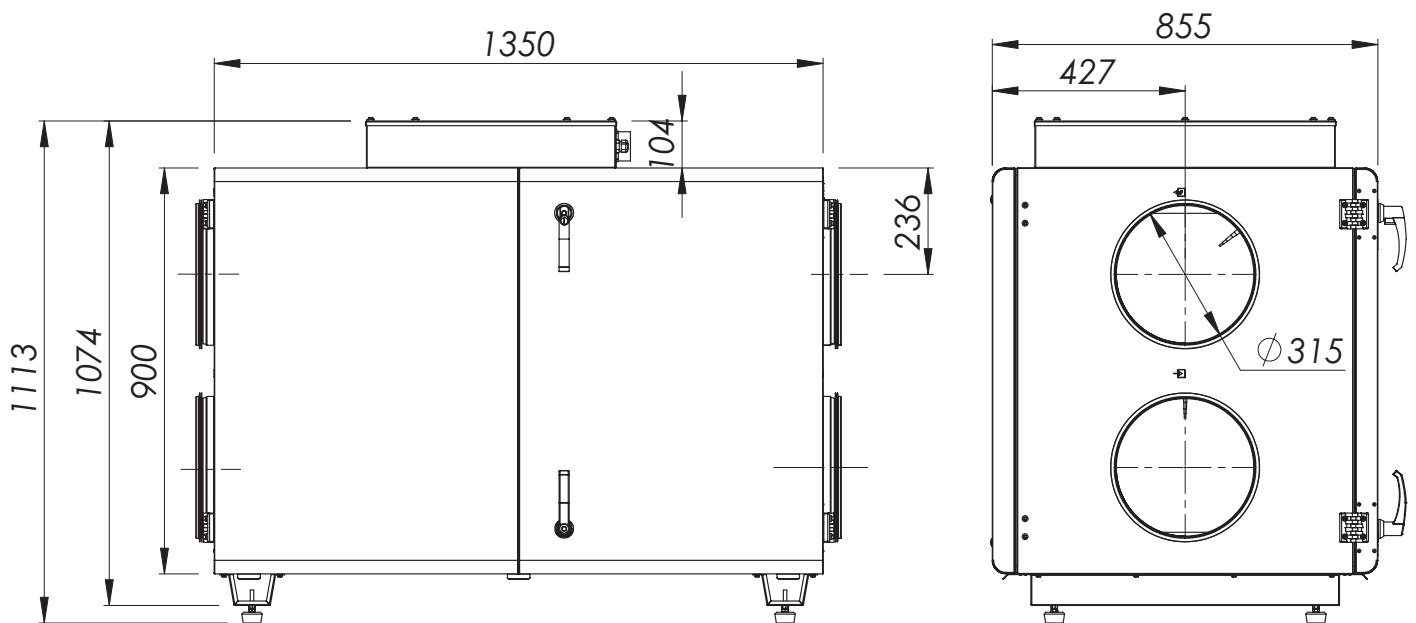
Änderungen in Konstruktion und Design sind vorbehalten

Matmenys

Размеры

Dimensions

Abmessungen





[ lt ]

[ ru ]

[ en ]

[ de ]

## Montavimas

- Montavimo darbus turėtų atlikti tik patyrę ir apmokyti darbuotojai.
- Įrenginį būtina sumontuoti ant lygaus horizontalaus paviršiaus taip, kad gaminys nebūtų pasviręs (pav 01).
- Prieš pajungiant į ortakių sistemą, vėdinimo įrenginio ortakių pajungimo angos turi būti uždengtos.
- Esant poreikiui yra numatyta galimybė pakeisti aptarnavimo pusę.
- Prijungdami ortakius, atkreipkite dėmesį į oro srauto kryptis, nurodytas ant įrenginio korpuso.
- Nejunkite alkūnių arti įrenginio pajungimo flanšų. Minimalus atstumas tiesaus ortakio tarp įrenginio ir pirmo ortakių atsišakojimo oro įsiurbimo kanale turi būti 1xD, oro išmetimo kanale 3xD, kur D – ortakio diametras.
- Jungiant ortakių sistemą, patariame naudoti priedus- apkabas (pav 02). Tai sumažins įrenginio perduodamus virpesius į ortakių sistemą ir aplinką.
- Būtina sumontuoti taip, kad ortakių sistemos ir jos visų komponentų svoris neapkrautų vėdinimo įrenginio.
- Montuojant būtina palikti pakankamai vietos vėdinimo įrenginio aptarnavimo durelėms atidaryti.
- Jei sumontuotas vėdinimo įrenginys yra priglaustas prie sienos, tai gali perduoti triukšmo vibracijas į patalpą, nors ir ventiliatorių sukeliamas triukšmo lygis yra priimtinas. Patariame montuoti 400 mm atstumu nuo artimiausios sienos. Jei tai nėra įmanoma, patariame montuoti prie sienos su patalpa, kuriai keliamas triukšmas nėra svarbus.
- Taip pat vibracijos gali būti perduodamos per grindis. Jei yra tokia galimybė, būtina papildomai izoliuoti grindis, kad nuslopinti keliamą triukšmą.
- Vamzdynai prie šildytuvo jungiami taip, kad atliekant aptarnavimo ir remonto darbus, vamzdynus būtų galima greitai išmontuoti ir išimti šildytuvą iš įrenginio korpuso.
- Vamzdynai su tiekiamais ir grįžtamais šilumos nešėjais turi būti prijungiami taip, kad šildytuvus veikėtų priešinga oro srautui kryptimi. Šildytuvui dirbant tos pačios krypties srovės režimu sumažėja vidutinis temperatūrų skirtumas, turintis įtakos šildytuvo našumui.
- Jei yra galimybė kondensatui ar vandeniui patekti į įrenginį, būtina sumontuoti išorines apsaugos priemones.

## Установка

- Монтажные работы должны выполняться только опытными и квалифицированными специалистами.
- Устройство должно быть смонтировано на ровной горизонтальной поверхности так, чтобы оно не имело наклона (Мы рекомендуем использовать антивибрационные ножки - приложение) (рис. 01).
- Перед тем как подключить вентиляционное устройство к системе воздуховодов, отверстия подключения воздуховодов устройства должны быть открыты.
- Имеется возможность при необходимости изменить сторону обслуживания.
- При подсоединении воздуховодов обратите внимание на направление воздушного потока, указанное на корпусе устройства.
- Не подсоединяйте колена рядом с монтажными фланцами устройства. Минимальный отрезок прямого воздуховода между устройством и первым ответвлением воздуховодов в канале забора воздуха должен составлять 1xD, в канале отвода воздуха – 3xD, где D – диаметр воздуховода.
- При подсоединении к системе воздуховодов, рекомендуем использовать аксессуары – крепежные обоймы (рис. 02). Это уменьшит передачу вибрации от устройства к системе воздуховодов и на окружающую среду.
- Монтаж необходимо произвести так, чтобы вес системы воздуховодов и всех ее компонентов не нагружал вентиляционное устройство.
- При установке необходимо оставить достаточно места для открывания дверцы обслуживания вентиляционного устройства.
- Если смонтированный приточный агрегат приложен к стене, шумовые вибрации по ней могут передаваться в помещение, хотя уровень шума работы вентиляторов является приемлемым. Советуется монтаж производить на расстоянии 400 мм от ближайшей стены. Если это невозможно, устройство рекомендуется монтировать рядом со стеной помещения, для которого шум не так важен.
- Вибрация также может передаваться через пол. Если имеется такая возможность, с целью снижения уровня шума пол необходимо изолировать дополнительно.
- Трубопроводы к нагревателю подсоединяются так, чтобы при проведении работ по обслуживанию и ремонту можно было бы быстро размонтировать и вынуть нагреватель из корпуса устройства.
- Трубопроводы с подающими и возвратными теплоносителями должны подключаться так, чтобы нагреватель работал в направлении, противоположном направлению движения воздушного потока. Если нагреватель работает в режиме потоков того же направления, снижается средняя разница температур, влияющая на производительность нагревателя.
- Если существует возможность попадания конденсата или воды на двигатель, необходимо установить наружные средства защиты.

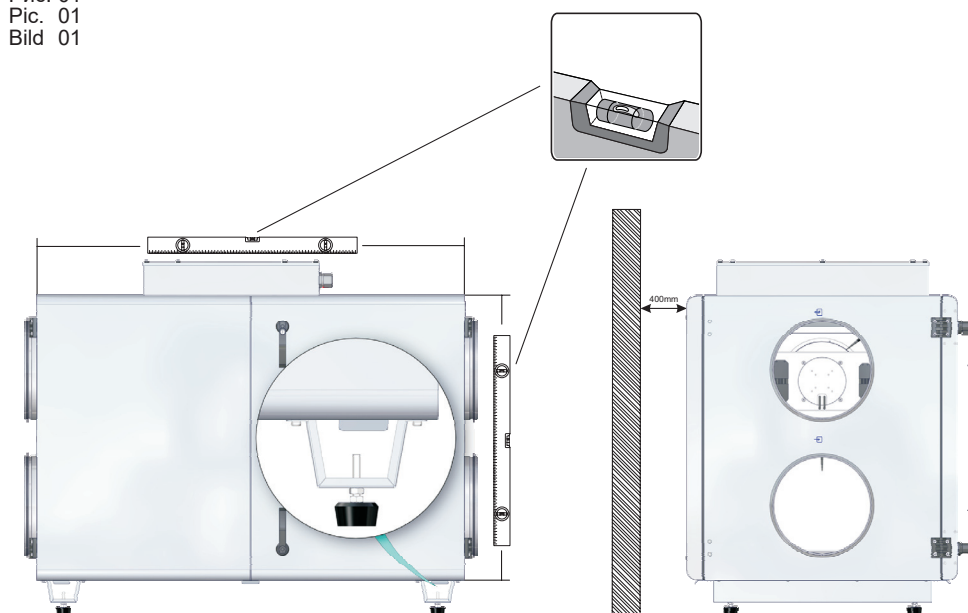
## Mounting

- Installing should only be performed by qualified and trained staff.
- The unit must be mounted on the flat horizontal surface so as not to lean (Producer recommends to use anti-vibration mounts - accessory) (Pic. 01).
- Before connecting to the air duct system, the connection openings of ventilation system air ducts must be opened.
- If necessary, the maintenance side can be changed.
- When connecting air ducts, consider the air flow directions indicated on the casing of the unit.
- Do not connect the duct elbows in vicinity of the connection flanges of the unit. The minimum distance of the straight air duct between the unit and the first branch of the air duct in the suction air duct must be 1xD, in air exhaust duct 3xD, where D is diameter of the air duct.
- It is recommended to use the accessories-holders (Pic. 02) for connection the air duct system. This will reduce vibration transmitted by the unit to the air duct system and environment.
- Installation must be performed in such manner that the weight of the air duct system and its components would not overload the ventilation unit.
- Enough space must be left during installation for opening of the maintenance door of the ventilation unit.
- If the installed ventilation unit is adherent to the wall, it may transmit noise vibrations to the premises even though the level of noise caused by the fans is admissible. The installation is recommended at the distance of 400 mm from the nearest wall. If it is not possible, the installation of the unit is recommended by the wall of the room where the level of noise is not important.
- Also, vibrations can be transmitted through the floor. If possible, additionally insulate the floor to suppress the noise.
- Pipes are connected to the heater in such way that they could be easily disassembled and the heater could be removed from the unit casing when performing service or repair works.
- Pipes with supply and return heat carriers must be connected in such way that the heater would work in the opposite direction for the air flow. If the heater works using the same directions, the mean temperature difference decreases which affects the heater efficiency.
- If there is a possibility for condensate or water to access the unit, external protective means must be fitted.

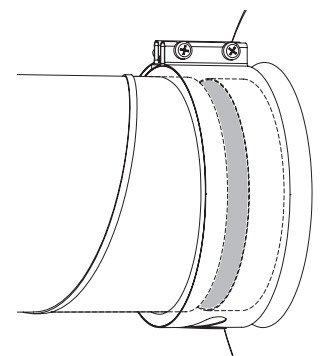
## Montage

- Die Montage darf nur durch ausgebildetes und eingewiesenes Fachpersonal durchgeführt werden.
- Das Gerät ist auf einer ebenen und horizontalen Oberfläche nicht geneigt zu montieren (Wir empfehlen Absorptionsfüsse montieren (nicht im Lieferumfang erhalten) (Bild 01).
- Vor dem Anschließen an das Luftleitungssystem sind Luftleitungsanschlüsse zu öffnen.
- Bei Bedarf besteht die Möglichkeit, die Wartungsseite zu ändern.
- Beim Anschließen der Luftleitungen ist auf die am Gerätegehäuse angegebenen Luftströmungsrichtungen zu achten.
- Schließen Sie keine Bögen in der Nähe von Geräteanschlüssen an. Der Mindestabstand einer ersten Luftleitung zwischen dem Gerät und der ersten Abzweigung in der Zuluftleitung muss 1xD, in der Abluftleitung 3xD betragen (D - Durchmesser der Luftleitung).
- Beim Anschließen des Ventilators an das Luftleitungssystem empfehlen wir, Zusatzkomponenten - Flexible Verbindung - zu verwenden (Bild 02). Dies verringert die vom Gerät an das Luftleitungssystem und die Umgebung übertragenen Schwingungen.
- Die Montage ist so durchzuführen, dass durch das Gewicht des Luftleitungssystems und seiner Bauteile keine Belastungen am Lüftungsgerät auftreten.
- Bei der Montage ist ein ausreichender Schwenkbereich für die Wartungstür des Lüftungsgerätes vorzusehen.
- Wird das Lüftungsgerät dicht an der Wand montiert, können dadurch die Schallvibrationen in den Raum übertragen werden, auch wenn der Geräuschpegel der Ventilatoren akzeptabel ist. Es ist zu empfehlen, die Montage in einem Abstand von 400 mm zur nächstgelegenen Wand durchzuführen. Ist dies nicht möglich, empfehlen wir die Montage an einer Wand zu einem Raum, für den der Lärm nicht wichtig ist.
- Die Schwingungen können auch über die Fußböden übertragen werden. Besteht diese Möglichkeit, sollten die Fußböden zusätzlich isoliert werden, um den Lärm abzdämpfen.
- Die Rohrleitungen sind am Heizregister so anzuschließen, dass sie bei Wartungs- und Instandsetzungsarbeiten schnell demontiert werden können, um das Heizregister aus dem Gerätegehäuse herauszunehmen.
- Der Zu- und Rücklauf der Wärmeübertrager ist so anzuschließen, dass das Heizregister in entgegengesetzter Luftströmungsrichtung funktioniert. Wird das Heizregister in gleicher Strömungsrichtung betrieben, verringert sich die mittlere Temperaturdifferenz, die die Leistung des Heizregisters beeinflusst.
- Besteht die Möglichkeit zum Eindringen von Kondensat bzw. Wasser ins Gerät, sind externe Schutzvorrichtungen anzubringen.

Pav. 01  
Рис. 01  
Pic. 01  
Bild 01



Pav. 02  
Рис. 02  
Pic. 02  
Bild 02



[ lt ]

[ ru ]

[ en ]

[ de ]

Sudėtinių dalių schema

Схема комплектующих

Scheme for components

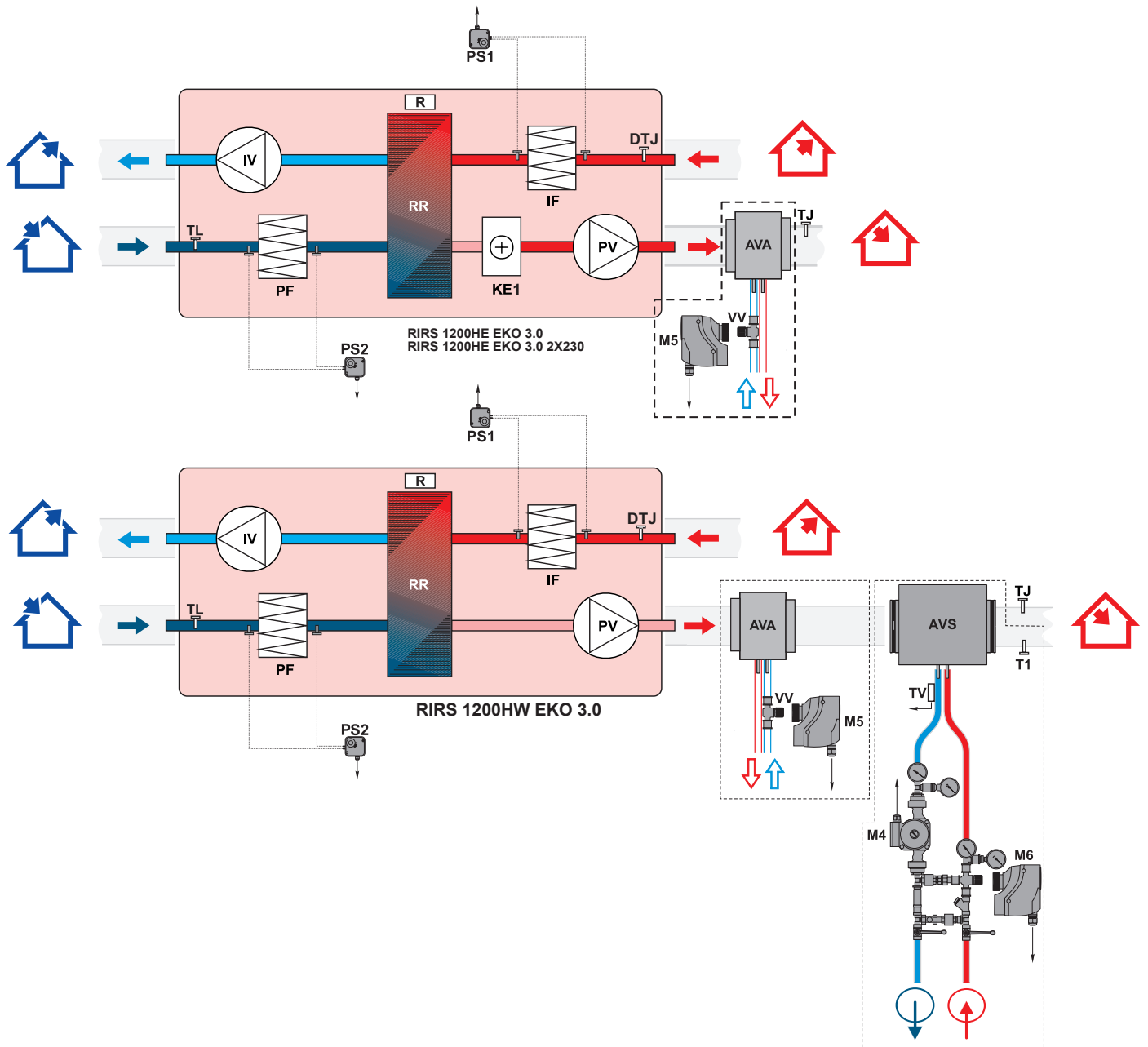
Aufbauschema mit Bestandteilen des Gerätes

IV - šalinamo oro ventiliatorius  
 PV - tiekiamo oro ventiliatorius  
 RR - rotorinis šilumokaitis  
 R - rotorinio šilumokaičio variklis  
 KE1 - elektrinis šildytuvas (tik RIRS 1900HE EKO 3.0)  
 PF - šviežio oro filtras  
 IF - šalinamo oro filtras  
 TJ - tiekiamo oro temperatūros jutiklis (tiekiama kartu su integruota automatinio valdymo sistema)  
 TL - šviežio oro temperatūros jutiklis (tiekiama kartu su integruota automatinio valdymo sistema)  
 DTJ - ištraukiamo oro dregmės ir temperatūros jutiklis  
 PS1 - ištraukiamo oro slėgio jungiklis  
 PS2 - tiekiamo oro slėgio jungiklis  
 M4 - Šildytuvo cirkuliacinis siurblys  
 M5 - Vandensinio aušintuvo vožtuvo pavara (24VAC, 3 pozicijų valdymo signalas)  
 M6 - Šildytuvo vožtuvo pavara  
 T1 - Vandensinio šildytuvo priešušaliminis termostatas  
 TV - Vandensinio šildytuvo priešušaliminis jutiklis  
 VV - Aušintuvo dviegis vandens vožtuvas  
 AVA - vandeninis kanalinius šildytuvus  
 AVS - Apsvalus kanalinius vandeninis aušintuvus

IV - вентилятор вытяжного воздуха  
 PV - вентилятор приточного воздуха  
 RR - роторный теплообменник  
 R - мотор роторного теплообменника  
 KE1 - электрический нагреватель (только RIRS 1200HE EKO 3.0)  
 PF - фильтр для свежего воздуха  
 IF - фильтр для вытяжного воздуха  
 TJ - датчик темп. приточного воздуха (поставляется в комплекте син-тегированной автомат. системой управления)  
 TL - датчик темп. свежего воздуха (поставляется в комплекте син-тегированной автомат. системой управления)  
 DTJ - Влажность и темп. вытяжного воздуха.  
 T1 - Противозамерзающий термостат  
 TV - Датчик противозамерзания водяного нагревателя  
 M4 - Циркуляционный насос нагревателя  
 M5 - Водяной охладитель клапана (24VAC, 3-позиционный управляющий сигнал)  
 M6 - Привод вентиля нагревателя  
 AVA - Круглые каналные водяные охладители  
 PS1 - приточного воздуха дифференциальных реле давления  
 PS2 - вытяжного воздуха дифференциальных реле давления  
 AVS - Водяной нагреватель

IV - exhaust air fan  
 PV - supply air fan  
 RR - rotor heat exchanger  
 R - motor of rotor heat exchanger  
 KE1 - electrical heater (just RIRS 1200HE EKO 3.0)  
 PF - filter for supply air  
 IF - filter for extract air  
 TJ - temperature sensor for supply air (supplied in set with integrated automatic control system)  
 TL - temperature sensor for fresh air (supplied in set with integrated automatic control system)  
 DTJ - Temp. and humidity sensor for extract air.  
 T1 - Water heater antifreeze thermostat  
 TV - Water heater antifreeze sensor  
 VV - Cooler 2-way valve  
 M4 - Circulation pump of the heater  
 M5 - Water cooler valve actuator (24VAC, 3-position control signal)  
 M6 - The heater valve actuator  
 AVS - heating coil for ducting  
 AVA - Circular duct water cooler  
 PS2 - supply air differential pressure switch  
 PS1 - extract air differential pressure switch

IV - Abluftventilator  
 PV - Zuluftventilator  
 RR - Rotorwärmetauscher  
 R - Motor von Rotationswärmetauscher  
 KE1 - Elektro - Heizregister (nur RIRS 1200HE EKO 3.0)  
 PF - Außenluftfilter  
 IF - Abluftfilter  
 TJ - Zulufttemperaturfühler (zusammen mit Schaltschrank lieferbar)  
 TL - Aussenlufttemperaturfühler (Zusammen mit Schaltschrank lieferbar)  
 DTJ - Abluftfeuchte- und Temperaturfühler.  
 T1 - Frostschutzthermostat Wasserregister  
 TV - Frostschutzfühler Wasserregister  
 VV - 2-Wege-Ventil Wasserkühler  
 M4 - Umwälzpumpe Wasserregister  
 M5 - Wasserkühler Ventilantrieb (24VAC, 3-Stellung Steuersignal)  
 M6 - Stellantrieb des Wassserventils  
 AVS - warmwasserheizregist für kanäle  
 AVA - Wasserkühler für runde Kanäle  
 PS2 - zuluft Differenzdruckschalter  
 PS1 - abluft Differenzdruckschalter



[ lt ]

[ ru ]

[ en ]

[ de ]

**[renginių versijos**

**Версии устройств**

**Unit versions**

**Aufbau der Anlage**

Vėdinimo įrenginiui galima keisti aptarnavimo pusę, t.y. jis gali būti montuojamas su „kairiniu“ lauko oro paėmimu arba su „dešiniu“ lauko oro paėmimu. Tai galima padaryti sukeitus nugarines ir priekines dureles vietomis. Standartiškai įrenginys tiekiamas dešinėje versija.

Есть возможность поменять сторону обслуживания вентиляционного устройства, т.е., оно может устанавливаться с «левым» или с «правым» забором наружного воздуха. Это можно сделать, поменяв местами заднюю и переднюю дверцу. Стандартно поставляется версия устройства с «правым» забором воздуха.

For the ventilation unit the maintenance side can be changed, i.e. it can be mounted with the left fresh air inlet or the right fresh air inlet. That can be implemented by interchanging the back door with the front door. The default version of ventilation unit is right.

Für das Lüftungsgerät kann die Wartungsseite geändert werden, d.h. es kann entweder mit der „linken“ oder der „rechten“ Außenluftzufuhr montiert werden. Dies erfolgt durch Vertauschen der hinteren Tür mit der vorderen Tür. Standardmäßig wird eine rechtseitige Gerätversion geliefert.



**RIRS 1200 HER EKO 3.0**  
**RIRS 1200 HWR EKO 3.0**  
**RIRS 1200 HER EKO 3.0 2x230**



**RIRS 1200 HEL EKO 3.0**  
**RIRS 1200 HWL EKO 3.0**  
**RIRS 1200 HEL EKO 3.0 2x230**

Vaizdas iš aptarnavimo pusės

Вид со стороны обслуживания

View from the inspection side

Von der Bedienseite aus betrachtet

	šalinamas oras
	ištraukiamas oras
	lauko oras
	tiekiamas oras

	выбрасываемый воздух
	вытяжной воздух
	свежий воздух
	приточный воздух

	exhaust air
	extract air
	outdoor air
	supply air

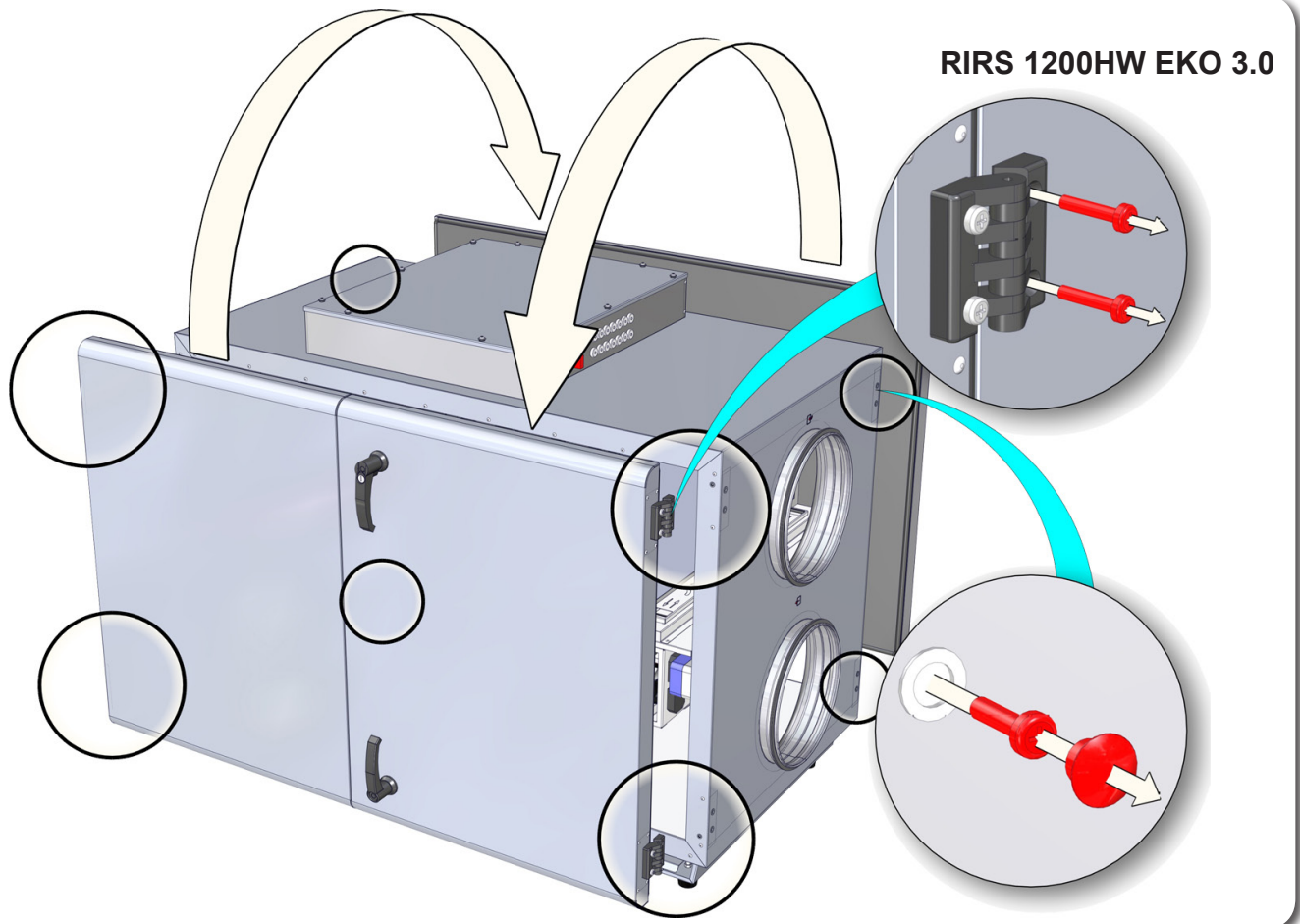
	Fortluft
	Abluft
	Aussenluft
	Zuluft

**Aptarnavimo pusės keitimas**

**Смена стороны обслуживания**

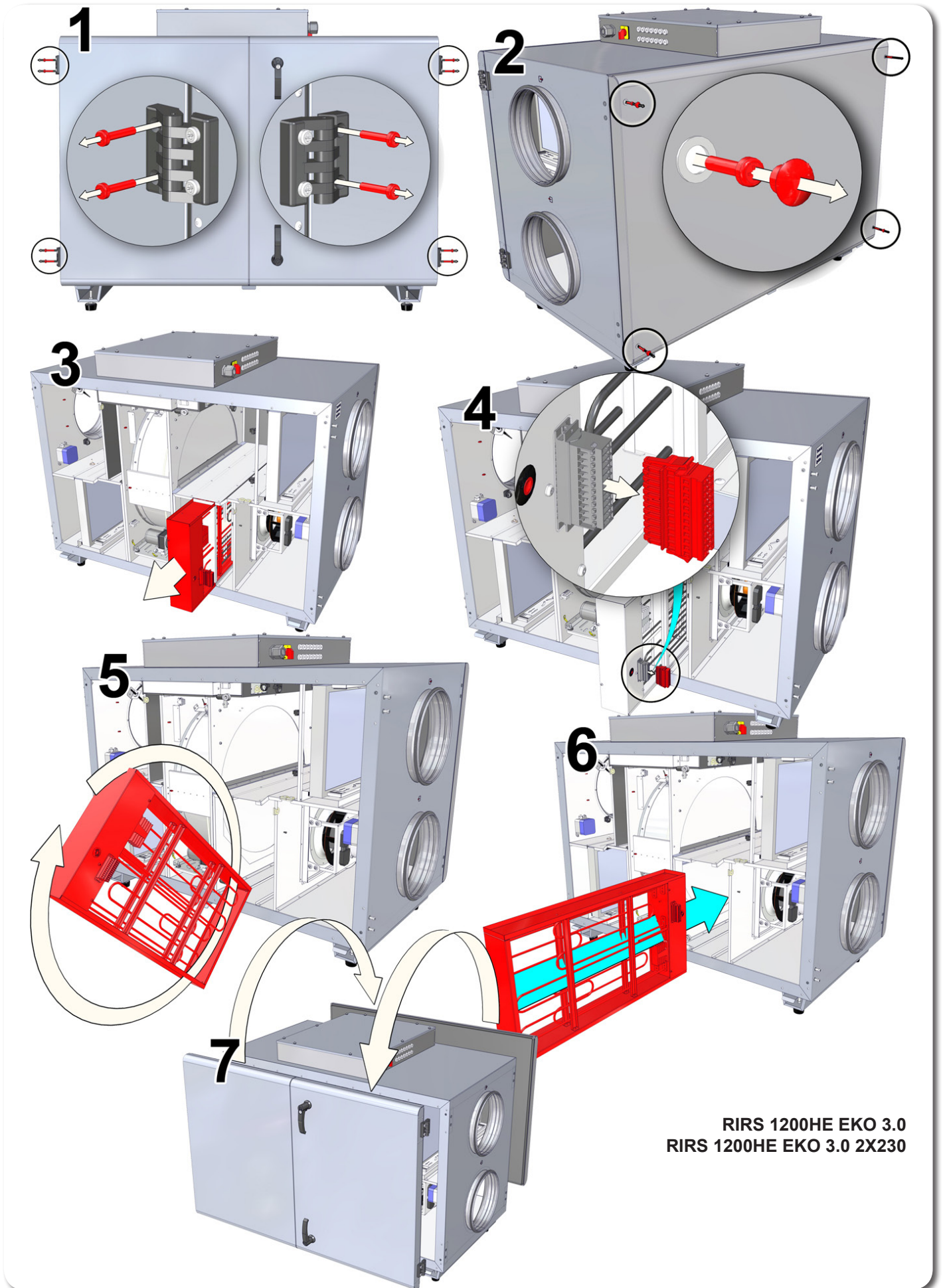
**Replacement of the maintenance side**

**Änderung der Bedienseite**



**RIRS 1200HW EKO 3.0**





[ lt ]

[ ru ]

[ en ]

[ de ]

Priedai

Принадлежности

Accessories

Zubehöre

**VVP/VXP**  
(RIRS 1200HW EKO 3.0)



2-3-eigis vožtuvas  
2-3-ходовой клапан  
2-3-way valve  
2-3-Wege-Ventil

**AKS/SAKS**



Apvalus kanalinis slopintuvas  
Глушитель  
Circular duct silencers  
Rohrschalldämpfer

**SSB**  
(RIRS 1200HW EKO 3.0)



Elektrinė pavara  
Электромоторный привод  
Electromotoric actuator  
Elektromotorischer Stellantrieb

**CO<sub>2</sub>**



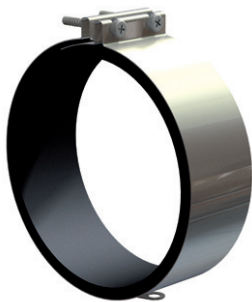
CO<sub>2</sub> keitiklis  
CO<sub>2</sub> преобразователь  
CO<sub>2</sub> transmitter  
CO<sub>2</sub> Fühler

**DF**



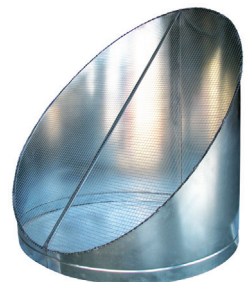
Skirtuminio slėgio keitiklis  
Дифференциальный датчик  
давления  
Differential pressure transmitter  
Differenzdruck-Messumformer

**AP**



Arkaba  
Хомут  
Clamp  
Verbindungsmanschetten

**OC**



Atvamzdis "Outlet Cover"  
Branch pipe "Outlet Cover"  
Защитный козырёк "Outlet Cover"  
Ausblas-/Ansaugstutzen "Outlet Cover"

**LSFP**



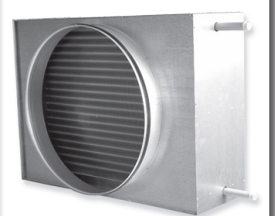
Lanksti jungtis  
Гибкое разъем  
Flexible connection  
Flexible Verbindung

**AVA 315**



Apvalus kanalinis vandeninis  
ausintuvas  
Круглые канальные водяные  
охлодители  
Circular duct water cooler  
Wasserkühler für runde Kanäle

**AVS 315**  
(RIRS 1200HW EKO 3.0)



Apvalus kanalinis vandeninis  
ausintuvas  
Круглый канальный водяной  
нагреватель  
Round duct water heater  
Warmwasserheizregister für runde  
Kanäle

**RMG**



Pamaišymo mazgas  
Блок смешивание  
Mixing point  
Regelungseinheit

**MPL**



Paneliniai filtrai  
Панельные фильтры  
Panel filters  
Panel-Filter

**SPs**



Spyruoklinė sklendės pavara  
Двигатель заслонки  
Spring return actuator for damper  
Stellantrieb mit Federrücklauf

**SP**



Sklendės pavara  
Двигатель заслонки  
Actuator for dampers  
Klappenmotor

**FLEX**



Valdymo pultas  
Пульт управления  
Remote controller  
Fernbedienung

**SKG**



Sklendė SKG  
Заслонка SKG  
Shut-off damper SKG  
Schliessklappen SKG

**Stouch**



Valdymo pultas  
Пульт управления  
Remote controller  
Fernbedienung

**AV**



Antivibracinės kojelės  
Антивибрационные ножки  
Anti-vibration mounts  
Absorptionsfüßen

**Ptouch**



Valdymo pultas  
Пульт управления  
Sensor controller  
Fernbedienung

**MB-Gateway**



Web aplikacija  
веб-приложение  
Net module  
Netzwerkmodul



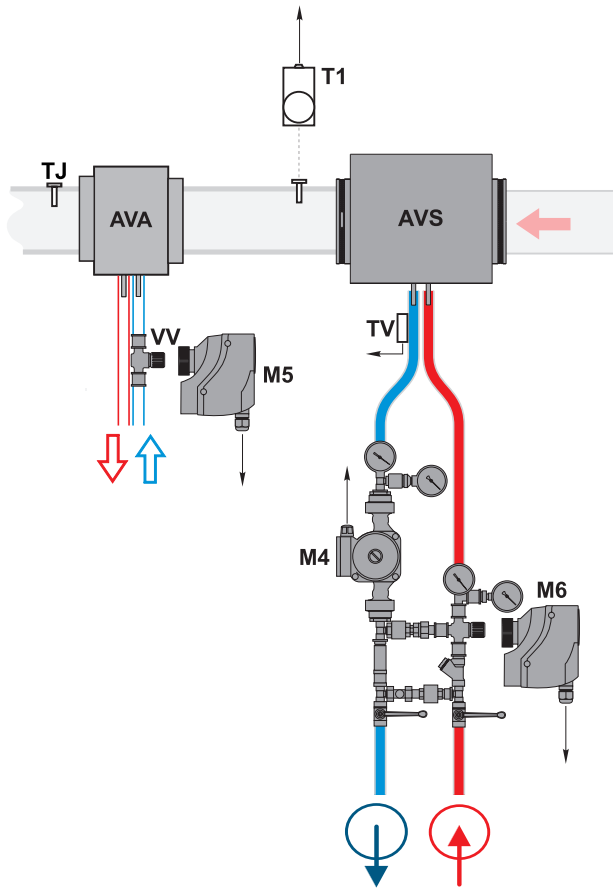
[ lt ]

[ ru ]

[ en ]

[ de ]

AVA/AVS prijungimo variantai (RIRS 1200HW EKO 3.0)	Варианты подключения AVA/AVS (RIRS 1200HW EKO 3.0)	AVA/AVS connecting options (RIRS 1200HW EKO 3.0)	Montage-Varianten vom AVA/AVS (RIRS 1200HW EKO 3.0)
--	--	--	---



**PASTABA:** Naudojant elektrinį šildytuvą, pateiktas jungimas negalimas. Žiūrėti skyriaus „Rekomendacijos sistemos derinimui“ punktą „Elektrinis/vandeninis tiekiamo oro šildytuvai“.

**ВНИМАНИЕ:** Используя электрический нагреватель, данное подключение не допускается. Смотрите раздел “Рекомендации по наладке системы” пункт “Электрический / водяной обогреватель приточного воздуха”.

**NOTE:** When using water heater, the above shown connecting is not possible. See paragraph “Electrical/water supply air heater” in chapter “System adjustment guidelines”.

**ANMERKUNG:** Bei Verwendung vom Elektro-Register, Angebener Anschluss ist nicht möglich (s. Kapitel “Empfehlungen für die Abstimmung des Systems”, Punkt “Elektrische Erwärmungseinrichtung /Wasser-Erwärmungseinrichtung der Zuluft”).

**LT** Normaliomis sąlygomis vandeninio aušintuvo pavara gali pradėti atsidarinėti per 30-90 min., priklausomai nuo temperatūrų skirtumo tarp pultelyje nustatytosios ir tiekiamo oro temperatūros rodmens (jei valdoma pagal ištraukiamo oro temperatūrą, tuomet pagal skirtumą tarp nustatytosios reikšmės ir tiekiamo oro temperatūros rodmens).

**RU** При нормальных условиях привод водяного нагревателя начинает открываться через 30-90 минут, зависимо от разницы между температурами установленной пульт управления и приточного воздуха (если управляется по температуре вытяжного воздуха, тогда разницу между заданным значением и показания температуры приточного воздуха).

**EN** Under normal conditions, water cooler valve actuator can start opening in 30 -90 minutes due to the temperatures’ difference between the remote control panel set point and supply air temperature (if the AHU is controlled according to exhaust air temperature, than the exhaust air temperature).

**DE** Normalerweise öffnet sich Antrieb des Wasserkühlers in 30-90 Minuten, entsprechend nach Temperaturdifferenz zwischen auf dem Bedienteil eingestellter Temperatur und Zulufttemperatur (wenn das Gerät nach Ablufttemperatur arbeitet, dann nach Ablufttemperatur).

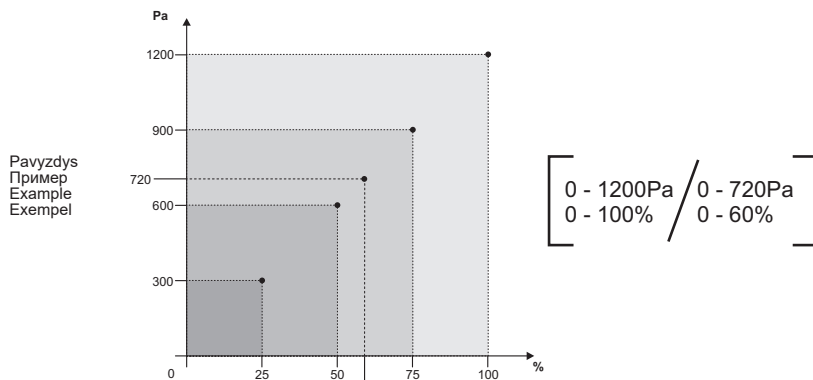
- TJ - Tiekiamo oro temperatūros jutiklis
- T1 - Vandeninio šildytuvo priešuššaliminis termostatas
- TV - Vandeninio šildytuvo priešuššaliminis jutiklis
- VV - Aušintuvo dveigis vandens vožtuvas
- M4 - Šildytuvo cirkuliacinis siurblys
- M5 - Vandeninio aušintuvo vožtuvo pavara (24VAC, 3 pozicijų valdymo signalas)
- M6 - Šildytuvo vožtuvo pavara

- TJ - Датчик темп. приточного воздуха
- T1 - Противозамерзающий термостат водяного нагревателя
- TV - Датчик противозамерзания водяного нагревателя
- VV - 2 ходовой клапан кулера
- M4 - Циркуляционный насос нагревателя
- M5 - Водяной охладитель клапана (24VAC, 3-позиционный управляющий сигнал)
- M6 - Привод вентиля нагревателя

- TJ - Temperature sensor for supply air
- T1 - Water heater antifreeze thermostat
- TV - Water heater antifreeze sensor
- VV - Cooler 2-way valve
- M4 - Circulation pump of the heater
- M5 - Water cooler valve actuator (24VAC, 3-position control signal)
- M6 - The heater valve actuator

- TJ - Zulufttemperaturfühler
- T1 - Frostschutzthermostat Wasserregister
- TV - Frostschutzfühler Wasserregister
- VV - 2-Wege-Ventil Wasserkühler
- M4 - Umwälzpumpe Wasserregister
- M5 - Wasserkühler Ventilantrieb (24VAC, 3-Stellung Steuersignal)
- M6 - Stellantrieb des Wasserventils

Valdymo automatika	Автоматика управления	Automatic control	Automatische Steuerung
--------------------	-----------------------	-------------------	------------------------



Pavyzdys  
Пример  
Example  
Exempel

Tiekiamo oro temperatūra gali būti reguliuojama pagal tiekiamo arba ištraukiamo oro temperatūros jutiklio išmatuotą ir vartotojo nuotoliniame valdymo pultelyje nustatytą temperatūrą. Vartotojo nustatyta tiekiamo oro temperatūra palaikoma plokšteliniu (arba rotoriniu) šilumokaičiu ir papildomu elektriniu ir/arba vandeniniu šildytuvu (užsakomas kaip priedas). Kai tiekiamo oro temperatūra yra mažesnė už nustatytą, apėjimo sklendė („By-pass“) uždaroja (šviežias lauko oras praleidžiamas pro plokštelinį šilumokaitį). Jei įrenginys turi rotorinį šilumokaitį, tuomet vykdomas/pradedamas jo sukimas. Nepasiekus nustatytos temperatūros, jungiamas šildytuvai (elektrinis arba vandeninis) ir neišjungiamas (vandeninio variantu atidarinėjamas/uždarinėjamas šildytuvo vožtuvas) tol, kol pasiekiami nustatytoji temperatūra. Tiekiamo oro temperatūrai esant didesnei už nustatytos, pirmiausia išjungiamas šildytuvai. Jei temperatūra vis dar aukštesnė už nustatytą, tai atidaroma apėjimo sklendė arba jei įrenginys turi rotorinį šilumokaitį, tuomet stabdomas jo sukimas. Nuotoliniame valdymo pultelyje temperatūra

Температура приточного воздуха может регулироваться по температуре приточного или вытяжного воздуха, измеренной датчиком температуры воздуха и установленной на пульте дистанционного управления потребителем. Температура приточного воздуха, установленная потребителем, поддерживается пластинчатым (или роторным) теплообменником и дополнительным электрическим и/или водяным нагревателем (заказывается в качестве приложения). Когда температура приточного воздуха меньше установленной, обходная заслонка («By-pass») закрывается (свежий наружный воздух пропускаться через пластинчатый теплообменник). Если устройство с роторным теплообменником, тогда начинается его вращение. Если установленная температура все еще не достигнута, тогда включается обогреватель (электрический или водяной) и он не выключается (в водном варианте – открывается/закрывается клапан обогревателя) до тех пор, пока не будет достигнута заданная температура. Если температура приточного

Supply air temperature can be adjusted according to the temperature measured by the supply or extracted air temperature sensor and the temperature which is set by the user on the remote control panel. User selected supply air temperature is maintained by the plate (or rotor) heat exchanger and additional electric and/or water heater (optional). When the supply air temperature is under the set temperature, bypass valve is closed (fresh ambient air passes through the plate heat exchanger). If the device has the rotor heat exchanger, then rotation is stopped. In case the set temperature is not reached, the heater (electric or water) is switched on and operates (heater valve is opened/closed if water heater is used) until the set temperature is reached. When supply air temperature exceeds the set temperature, the heater is switched off in the first place. If the temperature is still greater than the set temperature, the by-pass valve is opened or rotation is stopped if the device has rotor heat exchanger. In the remote controller, temperatures (the set and the measured) are displayed as degrees

Zulufttemperatur wird laut der Temperatur, die durch den Fühler für Zu- und Ablufttemperatur gemessen und durch den Benutzer im Fernbedienungspult eingestellt ist, geregelt werden. Die durch den Benutzer eingestellte Zulufttemperatur wird durch den Platten- (od. Rotor-)Wärmetauscher und/oder einen zusätzlichen Elektro- od. Wasserheizer (wird als Zusatz bestellt) beibehalten. Wenn die Zulufttemperatur die eingestellte Temperatur unterschreitet, wird die Bypass-Klappe geschlossen (frische Außenluft wird durch den Plattenwärmetauscher eingelassen). Wenn in der Anlage ein Rotorwärmetauscher eingerichtet ist, wird dann sein Drehen gestoppt. Wenn die eingestellte Temperatur unterschreitet wird, wird der (Elektro- od. Wasser)Heizer eingeschaltet und nicht ausgeschaltet (durch das Wassergerät wird das Ventil des Heizers geöffnet/geschlossen), bis die eingestellte Temperatur erreicht wird. Wenn die Zulufttemperatur überschritten wird, wird die Bypass-Klappe geöffnet oder – wenn in der Anlage ein Rotorwärmetauscher eingerichtet ist – das Drehen des letzteren gestoppt.

[ lt ]

[ ru ]

[ en ]

[ de ]

(nustatomoji ir jutiklio išmatuoti) atvaizduojama Celsijaus laipsniais (°C).

Patalpos (u) oro temperatūra gali būti reguliuojama ne vien tik pagal tiekiamąjį oro temperatūros jutiklį, bet ir pagal ištraukiamąjį (kaip šią funkciją pasirinkti, žr. FLEX pultelio aprašymas II.6.5.3 punktą).

Pasirinkus ištraukiamo oro jutiklio valdymo algoritmą yra apribojama tiekiamo oro temperatūra įvertinus papildomai pritekancią šilumą (sausės, elektrinių įrenginių skleidžiama šiluma...). Tokiu būdu taupoma energija tiekiamo oro papildomam šildymui. - šilumą kambarį (patalpa) įvertinus patalpos temperatūra, tai skirta užtikrinti norimą patalpos temperatūrinį mikroklimatą.

Tiekiamo oro elektrinis šildytuvai (kai elektrinis - varžiniai kaitinio elementai) valdomas ESKM valdikliu, su PWM signalu. Kai tiekiamo oro vandeninis šildytuvai - vandeninio vožtuvo pavara valdoma RG1 valdikliu taip pat su analoginiu 0-10V DC signalu.

#### **Funkcija „BOOST“**

Ventiliatoriai paleidžiami maksimaliu greičiu, nuotolini valdymo pultelyje (Flex) atvaizduojama „BOOST“ funkcija „BOOST“ neveikia esant suvokiamai šilumokaičio apsaugai.

Pultelyje (FLEX) galima pasirinkti norimą funkcijos veikimo trukmę dings šios funkcijos aktyvacijos signalui (kaip šią funkciją pasirinkti, žr. FLEX pultelio aprašymas II.6.6 punktą).

Vartotojo meniu punkte Add.Func. yra boost laiko nustatymas minutėmis (gamyklinis nustatymas boost valdomame su išoriniu valdymo signalu - dings valdymo signalui boost veiks 5min., jeigu boost valdomas su greituju (Flex pultelio) mygtuku - nuspaudus mygtuką 1-ą kartą boost aktyvuojasi 5-om minutėm, nuspaudus mygtuką 2-ą kartą boost deaktyvuojasi nedelsiant. Maksimalus nustatymas 255min.

#### **Funkcija „START/STOP“**

„START/STOP“ funkcija paleidžiamas arba sustabdomas rekuperatoriaus darbas, nuotolini valdymo pultelyje (Flex) atvaizduojama „STOP“ . Esant padėčiai „START“rekuperatorius veikia pagal paskutinį pultelio nustatymus.

#### **„FanFail“ ir „FanRun“ funkcijos**

Galimybė prijungti išorinę ventiliatorių būsenos indikaciją, pvz. indikacinę lemputę, kuri vizualiai atvaizduotų įrenginio veiksenos būseną.

#### **Tolygus šildytuvo valdymas**

Išdėgia nauja funkcija – tolygus tiekiamo oro temperatūros palaikymas iki 0,5 Co tikslumu, panaudojant simistorinį modulį – ESKM... (šie moduliai įdiegti tik į šildytuvus prijungiamus prie trijų fazijų maitinimo tinklo).

#### **Šaldymas vėdinant:**

Yra du šaldymo tipai – naudojant freoninį arba vandeninį aušintuvą. Šaldymas veikia pagal PI reguliatoriaus algoritmą ir įsijungia tada, kai yra perkeičis šaldyti. Freonio aušintuvo įsijungimo ir išsijungimo sąlygas galima nustatyti bei pakeisti iš meniu su FLEX nuotolini valdymo pulteliu (žr. FLEX aprašymą II-6.4 punktą). Vandeninio aušintuvo pavaros pozicija yra nustatoma pagal PI reguliatorių proporcingai tolygiai nuo 0% iki 100%, freoninis aušintuvus yra įjungiamas kai PI reguliatoriaus reikšmė yra didesnė nei nustatyta meniu (žr. FLEX aprašymą II-6.4.2 punktą), ir freoninis aušintuvus yra išjungiamas tada, kai PI reguliatoriaus reikšmė yra mažesnė nei nustatyta (žr. FLEX aprašymą II-6.4.3 punktą).

#### **Vėdinimas:**

Galimi 3-ys vėdinimo tipai (žr. FLEX aprašymą II-6.3 punktą): pagal tiekiamą orą (Supply), pagal ištraukiamą orą (Room), automatinis (ByOutdoor). Veikiant pagal tiekiamą orą yra palaikoma nustatyta tiekiamo oro temperatūra pagal PI reguliatorių. Veikiant pagal ištraukiamą orą - yra palaikoma nustatyta ištraukiamo oro temperatūra tiekiant į patalpas tiekiamą oro temperatūros nedidesnės nei maksimali ir nemažesnės nei minimali nustatyta (žr. FLEX aprašymą II-6.3.2 ir II-6.3.3 punktą) pagal PI reguliatoriaus algoritmą. Veikiant pagal automatinį (ByOutdoor) yra naudojami abu aukščiau išvardinti vėdinimo tipai (pagal tiekiamą ir pagal ištraukiamą orą): pagal tiekiamą dirbama tada, kai paimamo iš lauko oro temperatūra yra mažesnė nei nustatyta temperatūra (žr. FLEX aprašymą II-6.3.3 punktą) tai yra vadinamas „žiemos režimas“, pagal ištraukiamą dirbama tada, kai paimamo iš lauko oro temperatūra yra didesnė nei nustatyta temperatūra (žr. FLEX aprašymą II-6.3.3 punktą) tai yra vadinamas „vasaros režimas“.

Vartotojas ventiliatorių varikliu greiti gali reguliuoti trimis pakopomis (pakopų vertės – greitis derinamas pultelio nuostatų lange, žr. FLEX aprašymą II,6,7 ir II,6,8 punktus), naudojantis nuotoliniu valdymo pulteliu. Analoginį 0-10V DC valdymo signalą varikliams sudaro valdiklis RG1. Tiekiamo ir ištraukiamo oro ventiliatorių greitis gali būti reguliuojamas sinchroniškai arba asinchroniškai (žr. FLEX aprašymą II,6,7 ir II,6,8 punktus). Esant vandeniniui tiekiamo oro šildytuvui ir įjungus ŠVOK įrenginį ventiliatoriai įsijungia po 20s. Per šį laikotarpį yra

vezduka dzerzitsja vyše ustanovlennoj, tonda sncala vyklyuocetsja obogrevatel. Esli temperatura vse eše vyše zadanoj, tonda otkryvetsja obhodnaja zaslonka ili, esli v ustrojstve ešть rotornyj teploobmennik, ustanavlyvetsja ego vraczenie.

Na distancionnom pulte upravlenija temperatura (ustanavlyvamae) i izmerenija datčikami) otkryvetsja v gradusax Celsija (oC).

Temperatura vezduka pošomennija (-ij) mozet regulirovat'sja ne tol'ko po datčiku pritonočno vezduka, no i po datčiku vyžnjno vezduka (kak vybrat' etu funkciju, sm. Opisanie pul'ta FLEX, punkt II.6.5.3).

Pri vybere algoritma upravlenija datčikom vyžnjno vezduka temperatura pritonočno vezduka ograničyvetsja posle ocenki dopolnitel'no postupuščego tepła (teplo, rasprost'ranjaemo solncem, elektrooborudovanijem...). Takim sposobom ekonomitsja energija dla dopolnitel'no sogeivanija pritonočno vezduka – komnata (pošomennija) obogrevaetsja posle ocenki temperatury pošomennija, čo prednaznačeno dla obespencenija želaemogo temperaturnogo mikroklimata pošomennija.

Električeskij nagrevatel pritonočno vezduka (kožda električeskij – nagrevatel'nye elementy soprotivlenija) upravljetsja kontrolerom ESKM, s signalom PWM. Kožda nagrevatel pritonočno vezduka vodojnoj – privod vodjanogo klapano upravljetsja kontrolerom RG1, takže imejuščim analogovij signal 0-10V DC.

#### **Функция «BOOST»**

Вентиляторы запускаются на максимальную скорость, на пульте дистанционного управления (FLEX) изображается «BOOST». Функция «BOOST» не работает, если сработала защита теплообменника.

На пульте (FLEX) можно выбрать желаемую продолжительность работы функции в случае исчезновения сигнала активации этой функции (как выбрать эту функцию, см. Описание пульта FLEX, пункт II.6.6.).

В пункте меню пользователя Add.func. имеется настройка времени BOOST в минутах (заводская настройка Off). Например, установлено 5 мин., тогда, если BOOST управляется при помощи внешнего сигнала управления BOOST будет работать 5 мин., если BOOST управляется при помощи быстрой кнопки (пульта FLEX) – после нажатия кнопки 1 раз BOOST активируется на 5 минут, после нажатия кнопки во второй раз – BOOST деактивируется немедленно. Максимальная настройка – 255 мин.

#### **Функция «START/STOP»**

Функцией «START/STOP» запускается или останавливается работа рекуператора, на пульте дистанционного управления (FLEX) изображается «STOP». При положении «START» рекуператор работает в соответствии с последними установками пульта.

#### **Функции «FanFail» и «FanRun»**

Возможность подключения внешней индикации состояния вентиляторов, напр., индикационную лампочку, которая визуально отражает состояние работы устройства.

#### **Равномерное управление обогревателем**

Внедрена новая функция – равномерная поддержка температуры воздуха с точностью 0,5 oC, путем использования симисторного модуля – ESKM... (эти модули установлены только на обогреватели, подключенные к трехфазной сети питания).

#### **Охлаждение при вентилировании.**

Существуют два типа охлаждения – с использованием фреонного или водяного охладителя. Охлаждение работает по алгоритму регулятора PI и включается, когда появляется потребность в охлаждении. Условия включения и выключения фреонного охладителя можно установить и изменить в меню при помощи пульта дистанционного управления FLEX (см. Описание FLEX, пункт II-6.4). Позиция привода водяного охладителя устанавливается по регулятору PI пропорционально, равномерно от 0 проц. до 100 проц., фреонный охладитель включается, когда значение регулятора PI больше установленного в меню (см. Описание FLEX, пункт II-6.4.2), и фреонный охладитель выключается тогда, когда значение регулятора PI ниже установленного (см. Описание FLEX, пункт II-6.4.3).

#### **Вентилирование**

Возможны три типа вентилирования (см. Описание FLEX, пункт II-6.3.): по приточному воздуху (Supply), по вытяжному воздуху (Room), автоматический (ByOutdoor). При работе по приточному воздуху поддерживается установленная температура приточного воздуха по регулятору PI. При работе по вытяжному воздуху – поддерживается установленная температура вытяжного воздуха, при подаче в помещения приточного воздуха температура не больше

Celsius (°C).

Room air temperature can be adjusted not only according to the supplied air temperature sensor, but also according to the extracted air sensor (see FLEX panel description II.6.5.3 for details on selecting this feature).

When control algorithm of the extracted air sensor is selected, then supply air temperature is adjusted based on estimated additional received heat (heat emitted by the sun, electric heaters, etc.). Thus the energy for excessive heating of the supply air is saved. The room is heated based on the estimated room temperature to provide the desired room temperature microclimate.

Supply air electric heater (resistance heating elements if the electric heater is used) is controlled by the ESKM controller using the PWM signal. If the water supply air heater is used, then the actuator is controlled using RG1 controller with analoguous 0-10V DC signal.

#### **“BOOST” feature**

Fans are started at maximum speed and “BOOST” is displayed in the remote control panel (FLEX). “BOOST” feature is inactive if the heat exchanger protection is triggered. When triggering signal for this function disappears, the desired operation period for this feature can be selected in the control panel (FLEX) (see FLEX panel description II.6.6 for details on selecting this feature).

There is boost time setting in minutes (factory setting: Off) in the user menu item Add.Func. For example, if 5min is set, then in case the signal is lost for boost controlled with the external control signal, the boost will be active for 5 minutes. For boost controlled with the fast button (FLEX control panel), boost is activated for 5 minutes if the button is pressed once, and boost will deactivated immediately if the button is pressed second time. Maximum setting is 255min.

#### **START/STOP feature**

The operation of the recuperator is started or stoped using the START/STOP feature. “STOP” is displayed at the remote control panel (FLEX). In START mode, the recuperator operates based on the latest settings of the panel.

#### **FanFail and FanRun features**

It provides option to connect the external fan state indication such as the indication lamp which would visualize the state of the device.

#### **Continuous control of the heater**

The new feature is installed: continuous keeping of the supply air temperature (accuracy up to 0.5 °C) by using two-way thyristor module – ESKM... (these modules are installed only in heaters connected to the three-phase mains).

#### **Cooling by ventilation:**

Two types of cooling exist: using halocarbon or water cooler. Cooling is based on the algorithm of the PI regulator and is activated when there is need for cooling. Conditions for activation and deactivation of halocarbon cooler can be set and changed using the menu of the FLEX remote control panel (see section II.6.4. of the FLEX description). Actuator position of the water cooler is set accordingly to the PI regulator in the range between 0% and 100%. The halocarbon cooler is switched on when PI regulator value exceeds the value set in the menu (see section II.6.4.2. of the FLEX description). The halocarbon cooler is switched off when PI regulator value is less than the set value (see section II.6.4.3. of the FLEX description).

#### **Ventilation:**

Three types of ventilation are possible (see section II.6.3. of the FLEX description): based on the supply air (Supply), based on the extracted air (Room) and automatic (ByOutdoor). When operation is based on the supply air, the supply air temperature is maintained as set on the PI regulator. When operation is based on the extracted air, the set extracted air temperature is maintained to keep the supplied air temperature between the minimum and the maximum set temperatures (see sections II.6.3.2. and II.6.3.3. of the FLEX description) based on the algorithm of the PI regulator. When operation is automatic (ByOutdoor), both mentioned cooling types are used (supply and extracted air): cooling based on the supply air is used when ambient air temperature is less than the set temperature (see section II.6.3.3. of the FLEX description). This is so called “winter mode”. Cooling based on the extracted air is used when ambient air temperature is greater than the set temperature (see section II.6.3.3. of the FLEX description). This is so called “summer mode”.

Using the remote control panel, the user can adjust fan motor speed as three steps (values of steps are speed set in the window of the remote control panel, see sections II.6.7 and II.6.8 of the FLEX description). Analogous 0-10VDC control signal for motors is generated by the controller RG1. Speed of the supply and extracted air fans can be adjusted synchronously or asynchronously (see sections II.6.7 and II.6.8 of the FLEX description). If water supply air heater is used and after HVAC unit is switched on, fans are switched on after 20 seconds. During this period, water valve actuator is being opened to allow water heater to reach the optimum temperature.

Auf dem Fernbedienungspult wird die Temperatur (die eingestellte und die durch die Fühler gemessene) in Grad Celsius (°C) dargestellt.

Lufttemperatur des Raums (der Räume) kann nicht nur laut dem Fühler für die Zulufttemperatur, sondern auch laut dem Fühler für die Ablufttemperatur geregelt werden. (Auswahl dieser Funktion: siehe Beschreibung des Pults FLEX, Punkt II.6.5.3.)

Nachdem der Bedienalgorithmus des Abluftfühlers gewählt wird, wird die Zulufttemperatur nach der Bewertung des zusätzlichen Wärmestroms (Sonnenwärme, durch die elektrischen Anlagen gestrahlte Wärme usw.) begrenzt. Auf diese Weise wird die Energie für zusätzliche Zuluftwärme gespart. Das Zimmer (der Raum) wird aufgrund der Bewertung der Raumtemperatur erwärmt, es ist der Sicherung des gewünschten Kleinklimas von der Raumtemperatur bestimmt.

Elektrischer Zuluftheizer (im Falle des elektrischen Heizers: Widerstandselemente) wird durch den ESKM-Regler mit einem PWM-Signal bedient. Im Falle des Wasserheizers der Zuluft wird das Getriebe des Wasserventils mit dem RG1-Regler sowie dem analogen Signal von 0-10V DC bedient.

#### **Funktion BOOST**

Die Ventilatoren werden mit einer maximalen Geschwindigkeit angelassen, auf dem Bedienpult (FLEX) wird die BOOST-Funktion dargestellt. Die BOOST-Funktion ist nicht aktiv, wenn der Wärmetauscherschutz angelassen ist. Im Pult (FLEX) kann die Arbeitsdauer der gewünschten Funktion gewählt werden, nachdem das Aktivierungssignal dieser Funktion verschwunden ist. (Auswahl dieser Funktion: siehe Beschreibung des Pults FLEX, Punkt II.6.6.)

Im Benutzermenü-Punkt Add.Func. gibt es die Einstellung der Boost-Zeit in Minuten (Werkeinstellung Off). Es wird z. B. 5 Min. eingestellt, dann – falls Boost mit einem äußerlichen Steuersignal gesteuert wird – wird Boost 5 Min. nach Verschunden des Steuersignals funktionieren; falls Boost mit einer Schnellaste (des FLEX-Pultes) gesteuert wird, wird Boost nach dem ersten Drücken der Taste für 5 Minuten aktiviert, nach dem zweiten Drücken der Taste wird Boost sofort deaktiviert. Maximale Einstellung: 255 Min.

#### **Funktion START/STOP**

Durch die Funktion START/STOP wird die Arbeit des Rekuperators gestartet bzw. gestoppt, auf dem Bedienpult (FLEX) wird sie als STOP dargestellt. Im Falle der START-Umstände funktionieren der Rekuperator laut den letzten Einstellungen auf dem Pult.

#### **Funktionen FanFail und FanRun**

Die Möglichkeit, Außenanzeige für Zustand des Ventilators, z. B. Anzeigelampe, die optisch den Arbeitszustand der Anlage darstellen würde, anzuschließen.

#### **Gleichmäßige Steuerung des Heizers**

Neue Funktion eingeführt: gleichmäßiges Beibehalten der Zulufttemperatur bis 0,5 °C durch Gebrauch des Simistromoduls: ESKM... (Diese Module sind nur in den Heizern, die an dreiphasiges Speisungsnetz angeschlossen werden, montiert.)

#### **Die Kühlung durch das Lüften:**

Es gibt zwei Kühlungsarten: Gebrauch vom Freon- od. Wasserkühler. Die Kühlung funktioniert laut dem Algorithmus des PI-Reglers und schaltet sich erst dann ein, wenn Bedarf nach Kühlung entsteht. Bedingungen für Ein- und Ausschalten des Freonkühlers können im Menü mit dem Fernbedienungspult FLEX eingestellt bzw. geändert werden (siehe Beschreibung des Pults FLEX, Punkt II.6.4.). Ge triebe poziicija des Wasserkühlers wird laut dem PI-Regler proportional von 0 bis 100 % gleichmäßig eingestellt; Freonkühler wird eingeschaltet, wenn der Wert des PI-Reglers den im Menü eingestellten Wert überschreitet (siehe Beschreibung des Pults FLEX, Punkt II.6.4.2), und wird ausgeschaltet, wenn der Wert des PI-Reglers den eingestellten Wert unterschreitet (siehe Beschreibung des Pults FLEX, Punkt II.6.4.3.)

#### **Die Lüftung:**

Es gibt drei Lüftungsarten (siehe Beschreibung des Pults FLEX, Punkt II.6.3.): laut der Zuluft (Supply), laut der Abluft (Room) und automatische Lüftung (ByOutdoor). Während der Anlagenarbeit laut der Zuluft wird die eingestellte Zulufttemperatur laut dem PI-Regler beibehalten. Während der Anlagenarbeit laut der Abluft wird die eingestellte Ablufttemperatur durch den Zufuhr der Luft, derer Temperatur die maximale Temperatur nicht überschreitet bzw. die eingestellte minimale Temperatur nicht unterschreitet, laut dem PI-Regler beibehalten (siehe Beschreibung des Pults FLEX, Punkt II.6.3.2 und II.6.3.3). Während der automatischen Kühlung (ByOutdoor) werden die zwei früher genannten Lüftungsarten gebraucht (laut der Zu- oder Abluft): die Lüftung laut der Zuluft arbeitet dann, wenn die von draußen zugeführte

[ lt ]

[ ru ]

[ en ]

[ de ]

atidarinėjama vandens vožtuvo pavara, kad būtų įkaišti vandeninio šildytuvo iki optimalios temperatūros.

Norint valdyti abu ventiliatorius palaikant pastovų slėgį sistemoje būtina naudoti du slėgio keitiklius.

Tai pat numatyta galimybė prijungti CO2 keitikliui (ištraukiamam oro) (tuo atveju, kai neprijungti slėgio keitikliai).

максимальной и не меньше минимальной установленной (см. Описание FLEX, пункт II-6.3.2 и II-6.3.3) по алгоритму регулятора PI. При работе по автоматическому типу («ByOutdoor») используются оба указанные выше типы вентилирования (по приточному и по вытяжному воздуху): по приточному типу устройство работает тогда, когда температура забираемого наружного воздуха ниже установленной температуры (см. Описание FLEX, пункт II-6.3.3), это так называемый «зимний режим», по вытяжному работает тогда, когда температура забираемого наружного воздуха выше установленной температуры (см. Описание FLEX, пункт II-6.3.3), это так называемый «летний режим».

Потребитель может осуществлять трехступенчатую регулировку скорости двигателей вентиляторов (наладка значения ступеней – скорости осуществляется в окне настроек пульта, см. Описание FLEX, пункты II.6.7 и II.6.8), пользуясь дистанционным пультом управления. Аналоговый сигнал управления 0-10V DC для двигателя составляет контроллер RG1. Скорость вентиляторов приточного и вытяжного воздуха может регулироваться синхронно или асинхронно (см. Описание FLEX, пункты II.6.7 и II.6.8). Если имеется водяной нагреватель приточного воздуха, при включении агрегата ОВКВ вентиляторы включаются через 20 сек. В течение этого периода открывается привод водяного клапана, чтобы водяной нагреватель успел нагреться до оптимальной температуры.

Если желаете управлять обоими вентиляторами, поддерживая в системе постоянное давление, необходимо использовать два преобразователя давления.

Также предусмотрена возможность подключения преобразователя CO2 (вытяжного воздуха) (в том случае, если не подключены преобразователи давления).

Two pressure converters should be used to control both fans while maintaining constant pressure at the system.

Also, CO2 (extract air) converter can be connected (if no pressure converters are connected).

Luft die eingestellte Temperatur unterschreitet (siehe Beschreibung des Pults FLEX, Punkt II.6.3.3), d. h. sie wird Winterbetriebsart genannt; die Lüftung laut der Abluft arbeitet dann, wenn die von draußen zugeführte Luft die eingestellte Temperatur überschreitet (siehe Beschreibung des Pults FLEX, Punkt II.6.3.3), d. h. sie wird Sommerbetriebsart genannt.

Der Benutzer kann die Motorgeschwindigkeit in drei Stufen (Stufengeschwindigkeiten werden im Einstellungsfenster des Pults angepasst; siehe Beschreibung des Pults FLEX, Punkt II.6.7 und II.6.8) mit Hilfe des Fernbedienpultes regeln. Analoges Steuersignal von 0-10V DC für die Motoren macht der Regler RG1 aus. Geschwindigkeit der Ventilatoren für ZU- und Abluft kann synchron oder asynchron geregelt werden (siehe Beschreibung des Pults FLEX, Punkt II.6.7 und II.6.8). Falls ein Wasserheizer der Zuluft gebraucht wird und die HKLK-Anlage eingeschaltet ist, schalten sich die Ventilatoren nach 20s ein. Während dieser Zeit wird das Getriebe vom Wasserventil geöffnet, damit der Wasserheizer rechtzeitig bis zur optimalen Temperatur erhitzt wird.

Wenn man will, beide Ventilatoren durch das Beibehalten des konstanten Druckes im System zu steuern, müssen zwei Drucktaucher gebraucht werden.

Es ist auch eine Möglichkeit vorgesehen, den CO2-Tauscher (Abluft) anzuschließen (in dem Falle, wenn die Drucktaucher nicht angeschlossen sind).

### Sistemos apsauga

a) Vandensinio šildytuvo apsaugai yra sudaryti keli apsaugos laiptai.

**Pirmasis:** jei šaltuoju metų laiku ištekančio vandens temperatūra nukrenta žemiau +10 °C (matuojama su TV jutikliu) tai priverstinai yra pradaroma vandensinio šildytuvo vožtuvo pavara M6. Nepriklausomai ar yra šilumos poreikis ar ne.

**Antrasis:** jei visiškai pradarius šildytuvo vožtuvą nepasiekama aukštesnė nei +10 °C vandens temperatūra ir oro temperatūra iš po šildytuvų nukrenta žemiau +7/+10 °C (priklausomai kokia temperatūra nustatyta ant apsauginio termostato T1, tai oro tiekimo įrenginys yra stabdomas. Kad neužšaltų vandens šildytuvai (kai agregatas sustabdytas), veikia du išėjimai: cirkuliacinis siurblys M4 ir vandensinio šildytuvo vožtuvo pavara M6. Vandensinio šildytuvo apsaugai taip pat yra (turi būti) naudojama tiekiamo oro sklendės pavara su gražinančiąja spyruokle. Dingus įtampai tuojau pat yra uždarama tiekiamo oro sklendė ji, automatiškai neatstato, reikia atstatyti (restartuoti) iš pultelio.

b) Kai įrenginys turi elektrinį šildytuvą, tai nuo perkaitimo turi du apsaugos lygius. Elektrinis šildytuvai nuo perkaitimo yra apsaugotas dviejų tipų kapiliarinėmis termoapsaugomis, t.y. rankinė ir automatinė. Automatinė termoapsauga suveikia kai oro temperatūra viršija +50 °C, o rankinė suveikia kai oro temperatūra viršija +100 °C. Automatinė termoapsauga +50 °C yra naudojama atjungti elektrinį šildytuvą, jei šildymo elementai įkaišta daugiau nei +50 °C, ir pradėtų „deginėti“ deguoni.

Kapiliarinės termoapsaugos pagal konstrukciją skiriasi tik tuo, kad perkaitusi automatinė termoapsauga ji pati atstato į darbinę padėtį. O rankinė termoapsauga neatstato, ji turi būti atstatoma į darbinę padėtį paspaudus ant šildytuvo aptarnavimo dangčio esantį „RESET“ mygtuką.

Kai suveikia rankinė termoapsauga ventiliatoriai veikia visu pajėgumu tol kol neatstatoma rankinė šildytuvo apsauga („reset“ mygtuko paspaudimu) ir pakartotinai neįjungiamas įrenginys. Kai yra šildytuvo gedimo fiksavimas, nepriklausomai nuo pultelyje temperatūros nuostato, tik įvertinus gedimo priežastį ir įsitikinus ar tai saugu galima atstatyti rankinę šildytuvo apsaugą. Taip pat reikia įvertinti ar nepažeisti kiti automatikos bei instaliacijos elementai.

Skirtuminio slėgio šilumokaičio priešužšaliminė apsauga (skirtuminio slėgio rele PS 600) (ji naudojama tik našesniuose irenginiuose (nuo 1200 m3/h)).

Automatinės termoapsaugos suveikimas dažniausiai pasitaiko dėl mažo ventiliatoriaus greičio (sugedusio ventiliatoriaus, užsikirtusio/sugedusio oro paėmimo sklendės/pavaros).

### Защита системы

a) Имеется несколько ступеней защиты водяного нагревателя.

**Первая:** если в холодное время года температура выходящей воды падает ниже +10°C (измеряется при помощи датчика TV), тогда принудительно приоткрывается привод M6 клапана водяного нагревателя, независимо от того, имеется потребность в тепле или нет.

**Второй:** если при полностью открытом клапане нагревателя температура воды не поднимается выше +10°C и температура воздуха за обогревателями падает ниже +7/+10°C (в зависимости от температуры, установленной на защитном термостате T1), в таком случае устройство подачи воздуха останавливается. Чтобы водяной обогреватель не замерз (когда агрегат остановлен), используются два выхода: циркуляционный насос M4 и привод M6 заслонки клапана водяного нагревателя. Для защиты водяного нагревателя также используется (должен использоваться) привод заслонки приточного воздуха с возвратной пружиной. В случае провала тока, сразу же закрывается заслонка приточного воздуха, она автоматически не восстанавливается, ее надо восстановить (restart) на пульте.

б) Устройство с электрическим нагревателем от перегрева защищено двумя уровнями защиты. Электрический обогреватель от перегрева защищен капиллярными термозащитами двух типов – ручного и автоматического. Автоматическая термозащита срабатывает, когда температура воздуха превышает +50°C, а ручная срабатывает, когда температура воздуха превышает +100°C. Автоматическая термозащита +50°C используется для отключения электрического нагревателя, когда нагревательные элементы нагреваются свыше +50°C и начинают «сжигать» кислород. Капиллярные термозащиты по своей конструкции различаются только тем, что перегретая автоматическая термозащита сама возвращается в рабочее положение, а ручная термозащита не восстанавливается, она должна быть возвращена в рабочее положение нажатием кнопки «Reset», расположенной на крышке обслуживания обогревателя.

Когда срабатывает ручная термозащита, вентиляторы начинают работать на полную мощность и работают до тех пор, пока не будет восстановлена ручная защита нагревателя (нажатием кнопки «Reset») и устройство не будет включено повторно. Когда фиксируется поломка нагревателя, ручную защиту нагревателя, вне зависимости от установленной на пульте температуры, можно восстановить только после того, как потребитель определит причину поломки и убедится в безопасности этого поступка. Также следует убедиться, что не повреждены другие элементы автоматики и инсталляции. Защита теплообменника от замерзания

### System protection

a) Several steps of protection are provided for protection of the water heater.

**First:** if during cold periods the temperature of the outward water flow drops below +10 °C (as measured by the TV sensor), then the water heater valve actuator M6 is forced to open regardless the need for heat.

**Second:** if the water temperature does not reach +10 °C after fully opening the water valve and the air temperature after heating drops below +7/+10 °C (as set on the protection thermostat T1), then the air supply device is stopped. To protect water heater from freezing (when the unit is stopped), low outputs operate: circulatory pump M4 and water heater valve actuator M6. Supply air valve actuator with the return spring is (should be) used for the protection of the water heater. During voltage loss, supply air valve is closed immediately. It does not automatically reset and should be reset (restarted) from the control panel.

b) When the device has the electric heater, then two levels of overheat protection are used. Two types of the capillary thermal protections are used for the overheat protection of the electrical heater: manual and automatic. Automatic thermal protection is activated when air temperature exceeds +50 °C and manual protection is activated when air temperature exceeds +100 °C. Automatic thermal protection +50 °C is used to disconnect the electric heater if the temperature of the heating elements exceeds +50 °C which could cause consumption of the oxygen.

Capillary thermal protections are different only with respect to construction to allow automatic thermal protection to reset to the operation state. Manual thermal protection does not reset and should be reset to the operation state by pressing RESET button on the service cover of the heater.

When manual thermal protection is triggered, fans operate in maximum capacity until the manual heater protection is reset (by pressing the reset button) and the device is restarted. When heater fault is registered, manual heater protection can be restored only after estimation of the fault cause and only if it is safe to do so regardless of the temperature setting on the control panel. Also it should be inspected if other automation and installation elements are not damaged.

Antifreeze protection of the differential pressure heat exchanger (differential pressure relay PS600) is used only in more efficient devices (from 1200 m3/h).

Triggering of the automatic thermal protection mostly occur due to low fan speed (faulty fan, stuck/faulty air inlet valve/actuator).

### Systemschutz

a) Für den Schutz des Wasserheizers sind einige Schutzstufen geschaffen:

**Erste Stufe:** wenn während der kalten Jahreszeit die Temperatur des auslaufenden Wassers unter +10 °C sinkt (wird mit einem TV-Fühler gemessen), wird das Ventilgetriebe M6 vom Wasserheizer halboffen. Das wird ungeachtet dessen, ob es Wärmebedarf gibt oder nicht, gemacht.

**Zweite Stufe:** wenn nach dem, als das Ventil vom Heizer völlig geöffnet wird, die Wassertemperatur nicht +10 °C überschreitet und Lufttemperatur nach den Heizern +7/+10 °C unterschreitet (in Abhängigkeit davon, welche Temperatur auf dem Schutzthermostat T1 eingestellt ist, wird die Luftzufuhranlage gestoppt. Damit der Wasserheizer nicht erfriert (wenn das Aggregat gestoppt ist), arbeiten zwei Ausgänge: Umlaufsauger M4 und Ventilgetriebe vom Wasserheizer M6. Für den Schutz des Wasserheizers wird (muss) auch das Getriebe über der Zuluftklappe mit einer Rückfeder gebraucht (werden). Nach dem Spannungsausfall wird sofort die Zuluftklappe geschlossen und sie wird nicht von selbst wiederhergestellt und muss vom Pult wiederhergestellt (neu gestartet) werden.

b) Wenn die Anlage einen elektrischen Heizer hat, hat sie zwei Schutzstufen gegen die Überhitzung. Elektrischer Heizer ist gegen die Überhitzung mit zwei Arten des Kapillarthermoschutzes, d.h. dem Handschutz und dem automatischen Schutz, gesichert. Automatischer Thermoschutz läuft an, wenn die Lufttemperatur +50 °C überschreitet; Handthermoschutz läuft an, wenn die Lufttemperatur +100 °C überschreitet. Automatischer Thermoschutz von +50 °C wird fürs Abschalten des elektrischen Heizers gebraucht, wenn die Heizelemente über +50 °C erhitzen und können beginnen, den Sauerstoff zu „brennen“.

Kapillarthermoschütze unterscheiden sich in ihrer Aufstellung nur dadurch, dass der überhitzte automatische Thermoschutz selbst in die Arbeitsstellung zurückkehrt. Im Falle des Handthermoschutzes ist es nicht so, sie muss in die Arbeitsstellung durch das Drücken der RESET-Taste auf dem Bediendeckel des Heizers zurückgebracht werden.

Wenn der Handthermoschutz anläuft, arbeiten die Ventilatoren in voller Leistung bis dann, wenn der Handschutz des Heizers wiederhergestellt wird (durch das Drücken der RESET-Taste) und die Anlage wieder eingeschaltet wird. Wenn eine Störung des Heizers festgestellt wird, kann der Handschutz des Heizers ungeachtet der Temperatureinstellung auf dem Pult erst dann wiederhergestellt werden, wenn man die Störungsursache bewertet und man sich vergewissert, dass diese Wiederherstellung sicher ist. Es muss auch bewertet werden, ob die anderen Automatik- und Anlagenelemente nicht beschädigt sind.

Der Frostschutz des Unterschiedsdruck-Wärmetauschers (durch Unterschiedsdruckrelais PS 600; es wird nur in leistungsfähigeren Anlagen ab 1.200 m3/h gebraucht).

Das Anlaufen des automatischen Ther-



[ lt ]

[ ru ]

[ en ]

[ de ]

разностного давления (реле разностного давления PS 600) используется только в высокопроизводительных устройствах (от 1200 м3/ч).

Срабатывание автоматической термозащиты чаще всего происходит по причине низкой скорости вентилятора (поломка вентилятора, заедание/поломка заслонки/приводов забор воздуха).

moschutztes ergibt sich meistens wegen der kleinen Geschwindigkeit eines Ventilators (des beschädigten Ventilators, der blockierten/beschädigten Einnehmeklappe/Getriebe der Luft).

#### Agregato naudojimas BMS tinkle

Rekuperatorius gali būti prijungiamas prie BMS tinklo naudojant ModBus protokolą.

Vienu metu gali būti valdoma ir per FLEX pultelį ir per BMS tinklą, įrenginys veiks pagal paskutiniuosius nuostatų pakeitimus. Gamykliniai nustatyta, jog atjungus pultelį ar BMS tinklą (ar net abu) įrenginys toliau veiks (jei nebus avarijos aliarmų) pagal paskutinius pultelio nuostatus. Ši nuostata galima keisti, plačiau žiūrėti Flex\_meniu\_montuotojas\_LT 14 punktą „Misc“.

**ModBus tipas – RTU;**  
**ModBus prijungimui naudojamas RS485\_2 prievadas (pav. 3);**  
**Nustatymai (žr. FLEX montuotojo aprašyme II-6-2):**

#### Использование агрегата в сети BMS

Рекуператор может быть подключен к сети BMS, используя протокол ModBus.

Управление может осуществляться одновременно и с пульта FLEX, и посредством сети BMS, устройство будет работать в соответствии с последними изменениями настроек. В соответствии с заводскими настройками после отключения пульта или сети BMS (или даже обоих) устройство продолжит работать (если не поступят аварийные сигналы) по последним установкам. Это положение можно изменять, шире см. Flex\_meniu\_montuotojas\_LT 14 пункт «Misc»

**Тип ModBus – RTU;**  
**Для подключения ModBus используется интерфейс RS485\_2 (Рис. 3);**  
**Настройки (см. Описание монтажа FLEX II-6-2):**

#### Using the unit in BMS network

The recuperator can be connected to the BMS network by using the ModBus protocol.

The device can be controlled using FLEX panel and BMS network simultaneously: the device will work based on the latest changes of settings. As set in the factory, the device will operate (if no faults are present) based on the latest panel settings in case the panel or BMS network (or even both) is disconnected. This setting can be changed, please see Flex\_meniu\_montuotojas section 14 "Misc" for details.

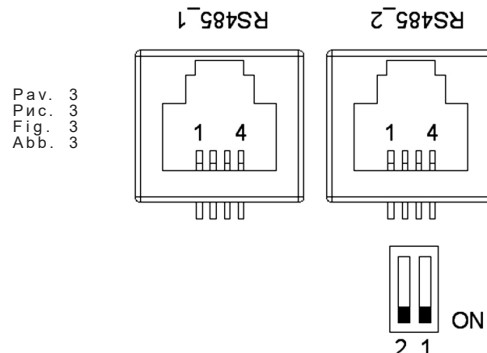
**ModBus type: RTU**  
**RS485\_2 port is used for connecting the ModBus (Fig. 3);**  
**Settings (see section II.6.2. of the FLEX installer description):**

#### Verwendung des Gerätes im BMS-Netz

Der Rekuperator kann an einen BMS-Netz mit einem ModBus-Protokoll angeschlossen werden.

Zur gleichen Zeit kann sowohl durch den FLEX-Pult als auch den BMS-Netz gesteuert werden, die Anlage wird laut den letzten Änderungen der Einstellungen arbeiten. Werkseitig ist festgestellt, dass nach dem Abschalten des Pults oder des BMS-Netzes (oder zugleich der beiden) die Anlage auch weiter (wenn es keine Pannalarmlaute gibt) laut den letzten Änderungen der Einstellungen arbeiten wird. Diese Einstellung kann geändert werden, mehr darüber: Flex\_meniu\_montuotojas\_LT, Punkt 14 „Misc“.

**ModBus-Typ: RTU.**  
**Fürs Anschließen des ModBusses wird RS485\_2-Anschluss gebraucht (Abb. 3).**  
**Einstellungen (siehe Montagebeschreibung von FLEX, II.6.2):**



Pav. 3  
Рис. 3  
Fig. 3  
Abb. 3

3 pav. RS485\_1 bei RS485\_2. RS485\_1 – nuotolinio valdymo pultelio lizdas; RS485\_2 – ModBus prievadas.  
Stouch valdymo pultas privalo būti jungiamas į RS485\_2 (ModBus) jungtį

Рис. 3: RS485\_1 и RS485\_2. RS485\_1 – гнездо дистанционного пульта управления; RS485\_2 – интерфейс Modbus.  
Stouch пульт управления должен быть подключен к соединению RS485\_2 (ModBus)

Fig. 3. RS485\_1 and RS485\_2. RS485\_1: remote control panel socket; RS485\_2: ModBus port  
Stouch control panel must be connected to RS485\_2 (ModBus) connection

Abb. 3: RS485\_1 und RS485\_2 RS485\_1: Dose des Fernbedienpults RS485\_2: ModBus-Anschluss ON = Ein  
Stouch Bedienteil muss an RS485\_2 (ModBus) angeschlossen werden

#### RJ11 lizdo kontaktų reikšmės:

1 – COM  
2 – A  
3 – B  
4 – +24V

Valdymo plokštėje montuojami mikrojungikliai 1 ir 2 (pav. 4), varžų parinkimui derinant tinklą. Derinimas priklauso nuo jungimo būdo. Jei sujungiama žiedu, agregatų galėtų sujungti iki 30vnt. Jei sujungiama kitaip, apie 7 agregatai. Tarp pirmo ir paskutinio agregato turi būti 120...150Ω.

#### Значения контактов гнезда RJ11:

1 – COM  
2 – A  
3 – B  
4 – +24V

В плате управления монтируются микровыключатели 1 и 2 (рис. 4), с наладкой сети для выбора сопротивлений. Настройка зависит от способа подключения. Если подключение кольцевое, можно подключить до 30 агрегатов. Если подключение иное – около 7 агрегатов. Между первым и последним агрегатами должно быть 120...150Ω.

#### RJ11 socket contacts reference:

1 – COM  
2 – A  
3 – B  
4 – +24V

Microswitches 1 and 2 (Fig. 4) are mounted in the control board for selecting of resistances during network adjustment. Adjustment depends on the connection method. If the ring type connection is used, up to 30 units could be connected. If other method is used, approximately 7 units could be connected. The resistance between the first and the last unit should be 120...150 Ω.

#### Bedeutungen der RJ11-Dosenkontakte:

1 – COM  
2 – A  
3 – B  
4 – +24V

Auf dem Steuerpult werden Mikroschalter 1 und 2 (Abb. 4) montiert, indem man für die Widerstandsauswahl den Netz anpasst. Die Anpassung hängt von der Verbindungsart ab. Wenn man in einem Ring verbindet, können bis 30 Aggregate verbunden werden. Wenn eine andere Verbindungsart gewählt wird, können ungefähr 7 Aggregate verbunden werden. Zwischen dem ersten und dem letzten Aggregaten muss 120...150Ω sein.

Varžos, Ω Сопротивление Ω Widerstände, Ω	Jungiklis 1 1 выключатель Switch 1 1. Schalter	Jungiklis 2 2 выключатель Switch 2 2. Schalter
180	ON	ON
470	ON	OFF
330	OFF	ON

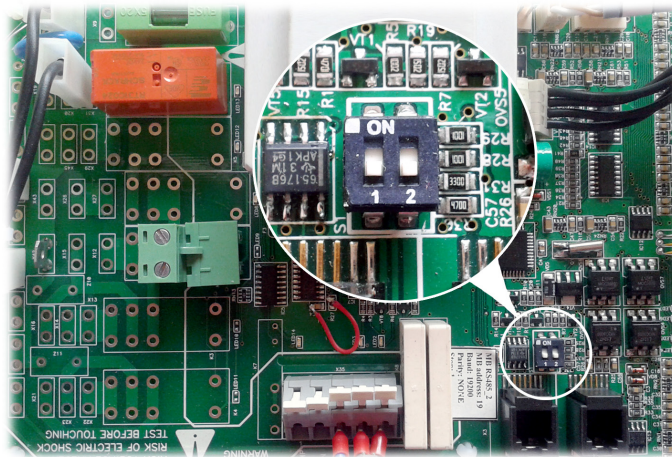
[ lt ]

[ ru ]

[ en ]

[ de ]

Pav. 4  
Рис. 4  
Fig. 4  
Abb. 4



Mikrojungikliai 1 ir 2

Микровыключатели 1 и 2

Microswitches 1 and 2

Mikroschalter 1 und 2

ModBus adresai		Адреса ModBus		ModBus addresses		ModBus-Adressen	
Nr.	Pavadinimas Название Name Kennzeichnung	Funkcija ModBus Функция ModBus ModBus func. ModBus-Funktion	Data adresai Адрес данных Data address Datenad- resse	Duomenų kiekis Количество данных Quantity of data Datenmenge	Aprašymas Описание Description Beschreibung	Reikšmė Значения Values Werte	
1	Antifrost	01h_Read_Coils	0	1	[ lt ] - Plokštelinio šilumokaičio priešužšaliminė funkcija [ ru ] - Функция защиты пластинчатого теплообменника от замерзания [ en ] - Plate heat exchanger frost protection function [ de ] - Frostschutzfunktion des Plattenwärmetauschers	1-active, o-passive	
2	Fire	01h_Read_Coils	1	1	[ lt ] - Ugnies pavojaus signalas [ ru ] - Сигнал пожарной тревоги [ en ] - Fire alarm [ de ] - Feuer-Alarm	1-active, o-passive	
3	Filter	01h_Read_Coils	2	1	[ lt ] - Užsiteršusio filtro pavojaus signalas [ ru ] - Сигнал тревоги загрязненного фильтра [ en ] - Dirty filter alarm [ de ] -Schmutzfilter-Alarm	1-active, o-passive	
4	Fan	01h_Read_Coils	3	1	[ lt ] - Ventilatorių pavojaus signalas [ ru ] - Сигнал тревоги вентиляторов [ en ] - Fans alarm [ de ] - Lüfter-Alarm	1-active, o-passive	
5	LowPower	01h_Read_Coils	5	1	[ lt ] - Žema įtampa [ ru ] - Низкое напряжение [ en ] - Low voltage [ de ] -Niedrige Spannung	1-active, o-passive	
6	Textract	01h_Read_Coils	6	1	[ lt ] - DTJ(100.1) temperatūros jutiklio pavojaus signalas [ ru ] - Сигнал тревоги температурного датчика DTJ(100.1) [ en ] - DTJ(100.1) temperature sensor alarm [ de ] - DTJ(100.1) Temperatursensor-Alarm	1-active, o-passive	
7	Texhaust	01h_Read_Coils	7	1	[ lt ] - Šalinamo oro temperatūros jutiklio pavojaus signalas [ ru ] - Сигнал тревоги температурного датчика удаляемого воздуха [ en ] - Exhaust air temperature sensor alarm [ de ] - Abluft-Temperatursensor-Alarm	1-active, o-passive	
8	Tlimit	01h_Read_Coils	8	1	[ lt ] - Tiekiamo oro temperatūros jutiklio pavojaus signalas [ ru ] - Сигнал тревоги температурного датчика приточного воздуха [ en ] - Supply air temperature sensor alarm [ de ] - Zuluft-Temperatursensor-Alarm	1-active, o-passive	
9	RH	01h_Read_Coils	9	1	[ lt ] - DTJ(100.1) drėgnumo jutiklio pavojaus signalas (valdiklis veikia nustatant 70 % drėgnumą) [ ru ] - Сигнал тревоги датчика влажности DTJ(100.1) (контроллер работает при настройке влажности 70 %) [ en ] - DTJ(100.1) humidity sensor alarm (controller works in determining the moisture content of 70%) [ de ] - DTJ(100.1) Feuchtigkeitssensor-Alarm (Der Regler läuft bei einer Feuchtigkeit von 70 %)	1-active, o-passive	
10	ReturnWater	01h_Read_Coils	10	1	[ lt ] - Grįžtamo vandens temperatūros jutiklio pavojaus signalas [ ru ] - Сигнал тревоги температурного датчика обратной воды [ en ] - Return water temperature sensor alarm [ de ] - Feuchtigkeitssensor-Alarm des zurückkehren Wasser-Temperatursensors	1-active, o-passive	
11	ToutDoor	01h_Read_Coils	11	1	[ lt ] - Išorės oro temperatūros jutiklio pavojaus signalas (valdiklis toliau veikia nustatant ToutDoor<0C) [ ru ] - Сигнал тревоги температурного датчика наружного воздуха (контроллер продолжает работать при настройке ToutDoor<0C) [ en ] - Outside air temperature sensor alarm (controller continues to work in determining ToutDoor<0C) [ de ] - Außenluft-Temperatursensor-Alarm (Nach dem Einstellen von ToutDoor<0C läuft der Regler weiter)	1-active, o-passive	
12	MotorActive	01h_Read_Coils	13	1	[ lt ] - Ventilatoriai įjungti [ ru ] - Вентиляторы включены [ en ] - Fans ON [ de ] - Lüfter EIN	1-active, o-passive	
13	InDumper	04h_Read_Input	14	1	[ lt ] - Išorės oro sklendės pavara [ ru ] - Привод заслонки наружного воздуха [ en ] - Outside air damper actuator [ de ] - Antrieb der Außenluftklappe	0-90	



[ lt ]

[ ru ]

[ en ]

[ de ]

14	Preheater	01h_Read_Coils	12	1	[ lt ] - Pašildytuvo indikacija [ ru ] - Индикация устройства подогрева [ en ] - Preheater indication [ de ] - Anzeige des Vorheizers	1-active, 0-passive
15	Heater	01h_Read_Coils	14	1	[ lt ] - Šildytuvo indikacija [ ru ] - Индикация нагревателя [ en ] - Heater indication [ de ] - Anzeige des Heizers	1-active, 0-passive
16	Speed	06h_Write_Holding_Register	0	1	[ lt ] - Ventiliatorių greičio nustatymai [ ru ] - Настройки скорости вентиляторов [ en ] - Fans speed settings [ de ] - Einstellbereich der Geschwindigkeit der Lüfter	0, 1, 2, 3
17	TsetPoint	06h_Write_Holding_Register	1	1	[ lt ] - Tiekiamo oro temperatūros nustatymas [ ru ] - Настройка температуры приточного воздуха [ en ] - Supply air temperature set [ de ] - Einstellbereich der Zuluft-Temperatur	0-30
18	RH_value	04h_Read_Input	13	1	[ lt ] - DTJ(100.1) drėgnumo jutiklio vertė [ ru ] - Значение датчика влажности DTJ(100.1) [ en ] - DTJ(100.1) humidity sensor value [ de ] - Wert des DTJ(100.1) Feuchtigkeitssensors	0-99
19	Motor1	04h_Read_Input	15	1	[ lt ] - 1 ventiliatoriaus variklio vertė [ ru ] - Значение двигателя 1 вентилятора [ en ] - Motor1 fan speed value [ de ] - Geschwindigkeit des Motor des Lüfters 1	0-3
20	Motor2	04h_Read_Input	16	1	[ lt ] - 1 ventiliatoriaus variklio vertė [ ru ] - Значение двигателя 2 вентилятора [ en ] - Motor2 fan speed value [ de ] - Geschwindigkeit des Motor des Lüfters 2	0-3
<p>[ lt ] - Temperatūros jutiklio vertė realiųjų skaičių formatu (-3.3E38 – 3.3E38), pvz., 0h-&gt;0C, 7FFFh-&gt;3276.7C, 8000h-&gt;3276.8, FFFFh-&gt;-0.1C [ ru ] - Значение температурного датчика в формате реальных цифр (-3.3E38 – 3.3E38), напр., 0h-&gt;0C, 7FFFh-&gt;3276.7C, 8000h-&gt;3276.8, FFFFh-&gt;-0.1C [ en ] - Temperature sensor value real format (-3.3E38 - 3.3E38) example: 0h-&gt;0C, 7FFFh-&gt;3276.7C, 8000h-&gt;3276.8, FFFFh-&gt;-0.1C [ de ] - Wert des Temperatursensors im Real-Format (-3.3E38 – 3.3E38), Bsp. 0h-&gt;0C, 7FFFh-&gt;3276.7C, 8000h-&gt;3276.8, FFFFh-&gt;-0.1C</p>						
21	Tlimit	04h_Read_Input	0	1	[ lt ] - Tiekiamo oro temperatūros vertė [ ru ] - Значение температуры приточного воздуха [ en ] - Supply air temperature value [ de ] - Wert der Zuluft-Temperatur	Hex: E0
22	Texhaust	04h_Read_Input	1	1	[ lt ] - DTJ(100.1) temperatūros jutiklio vertė [ ru ] - Значение температурного датчика DTJ(100.1) [ en ] - DTJ(100.1) temperature sensor value [ de ] - Wert des DTJ(100.1) Temperatursensors	Hex: E0
23	Textract	04h_Read_Input	2	1	[ lt ] - Šalinamo oro temperatūros jutiklio vertė [ ru ] - Значение температурного датчика удаляемого воздуха [ en ] - Exhaust air temperature sensor value [ de ] - Wert des Abluft-Temperatursensors	Hex: E0
24	ToutDoor	04h_Read_Input	3	1	[ lt ] - Išorės oro temperatūros jutiklio vertė [ ru ] - Значение температурного датчика наружного воздуха [ en ] - Outside air temperature sensor value [ de ] - Wert des Außenluft-Temperatursensors	Hex: FFEC
25	Twater	04h_Read_Input	12	1	[ lt ] - Grįžtamo vandens temperatūros jutiklio vertė [ ru ] - Значение температурного датчика обратной воды [ en ] - Return water temperature sensor value [ de ] - Wert des zurückkehren Wasser-Temperatursensors	Hex: FFEC

**Elektrinis ŠVOK agregato prijungimas**

- Elektrinis pajungimas gali būti atliktas tik kvalifikuoto elektriko pagal, galiojančius tarptautinius ir nacionalinius elektrosaugos, elektros įrenginių įrengimo, reikalavimus.
- Naudoti tik tokį elektros energijos šaltinį, kurio duomenys yra nurodyti ant įrenginio lipduko.
- Maitinimo kabelis turi būti parenkamas pagal įrenginio elektrinius parametrus, jei įrenginio maitinimo linija yra toli nuo agregato, būtina įvertinti atstumą ir įtampos kritimą.
- Įrenginys būtinai turi būti įžemintas.
- Sumontuokite valdymo pultą numatytoje vietoje.
- Nutieskite pajungimo kabelį, esantį FLEX pultelio komplektacijoje, tarp valdymo pulto ir ŠVOK agregato. Nuotolinio valdymo pultelį rekomenduojama sumontuoti atskirai nuo jėgos kabelių.

**Pastaba:** Jei naudojate kabelį kartu su kitais jėgos kabeliais, turi būti naudojamas ekranuotas su įžemintu ekranavimo šarvu pultelio kabelis.

- Prijunkite kištuką (tipas RJ11) prie agregato RS485-1 lizdo. Kitą kabelio kištuką prijunkite prie valdymo pulto.

**Электрическое подключение агрегата ОБКВ**

- Электрическое подключение может быть выполнено только квалифицированным электриком в соответствии с действующими международными и национальными требованиями к электробезопасности, к монтажу электрооборудования.
- Использовать только источник электроэнергии с такими данными, какие указаны на наклейке изделия.
- Кабель питания должен подбираться по электрическим параметрам устройства, если линия питания устройства находится далеко от агрегата, необходимо учитывать расстояние и падение напряжения.
- Устройство должно быть заземлено.
- Смонтируйте пульт управления в выбранном месте.
- Протяните входящий в комплектацию FLEX контроллера кабель подключения между пультом управления и агрегатом ОБКВ. Пульт дистанционного управления рекомендуется монтировать отдельно от силовых кабелей.

**Примечание:** если кабель используете вместе с другими силовыми кабелями, должен использоваться экранированный кабель пульта с заземленным экраном.

• Подключите штепсель (тип RJ11) к гнезду агрегата RS-485-1. Другой штепсель кабеля подключите к пульту управления.

**Electrical connection of the HVAC unit**

- Electrical connection can only be implemented by the qualified electrician in accordance with the applicable international and national electrical safety requirements and requirements for installation of electrical devices.
- Use only power source which meets the requirements specified on the device label.
- Power supply cable should be selected based on the electrical specification of the device. If the device power supply line is far from the unit, the distance and voltage drop should be considered.
- Device must be earthed.
- Install the control panel at the designated place.
- Install the supplied connection cable(FLEX controller) between the control panel and the HVAC unit. It is recommended to install the control panel separately from the power cables.

**Note:** If cable is used together with other power cables, shielded control panel cable with earthed shield should be used.

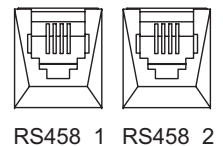
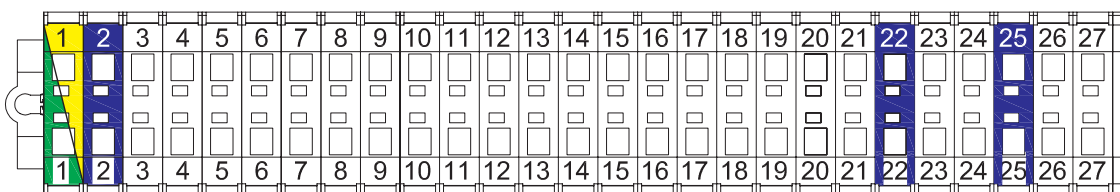
• Connect the plug (RJ11 type) to the RS485-1 socket of the unit. Connect the other end to the control panel.

**Elektrischer Anschluss des HKLK-Aggregats**

- Elektrischer Anschluss muss durch qualifizierte Elektrofachkraft laut geltende internationale und nationale Bestimmungen für Elektroschutz und Einrichtung der Elektroanlagen ausgeführt werden.
- Nur die Stromquelle gebrauchen, die auf dem Anlagenaufkleber angegeben ist.
- Speisekabel muss laut elektrischen Parametern der Anlage gewählt werden; falls die Speiseleitung der Anlage fern vom Aggregat ist, ist es nötig, den Abstand und Spannungsfall zu bewerten.
- Die Anlage muss unbedingt geerdet werden.
- Steuerpult muss auf dem vorgesehenen Platz montiert werden.
- Anschlusskabel(FLEX), der ein Teil der Ausrüstung ist, muss zwischen dem Steuerpult und dem HKLK-Aggregat gelegt werden. Empfehlenswert wird der Bedienpult getrennt von den Leistungskabeln montiert werden.

**Bemerkung:** wenn der Kabel mit anderen Leistungskabeln gebraucht wird, muss ein abgeschirmtes Pultkabel mit der geerdeten Abschirmarmierung gebraucht werden.

- Den Stecker (Typ RJ11) an die Aggregatsdose RS485-1 anschließen. Den anderen Kabelstecker an den Steuerpult anschließen.



[ lt ]

[ ru ]

[ en ]

[ de ]

**PASTABA:** prijungti ir (arba) atjungti nuotolinį valdymo pultelį galima tik atjungus ŠVOK agregatui maitinimą.

- Įjunkite maitinimo įtampą, įjunkite apsauginį kirtiklį Q. (žr. pav. 5 (tikrasis kirtiklio vaizdas gali skirtis nuo pateikto nuotaruokio (priklausomai nuo gaminio modelio))).

**ПРИМЕЧАНИЕ:** подключить и (или) отключить пульт дистанционного управления можно, только отключив питание агрегата ОВКВ.

- Включите напряжение питания, включите защитный рубильник Q (см. рис. 5 [рубильник может отличаться от изображения на фото в зависимости от модели изделия]).

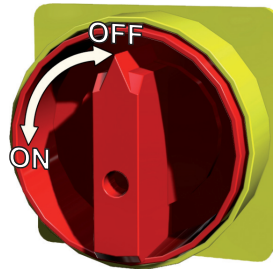
**NOTE:** The remote control panel can be connected and (or) disconnected only after disconnecting the power supply for the HVAC unit.

- Switch on the mains voltage, switch on the blade switch Q, see Fig. 5 (actual appearance of the blade switch can be different from the given photo based on the model of the product).

**BEMERKUNG:** Fernbedienpult kann nur nach der Abschaltung der Speisung fürs HKLK-Aggregat angeschlossen und/oder abgeschlossen werden.

- Speisespannung und Schutzmesserschalter Q einschalten. (Siehe Abb. 5 (die wahre Ansicht des Messerschalters kann sich von dem im Foto wiedergegebenen Messerschalter in Abhängigkeit vom Produktmodell unterscheiden).)

Pav. 5  
Рис. 5  
Fig. 5  
Abb. 5



- Naudojant nuotolinį valdymo pultelį pasirinkite norimą ventiliatorių sukimosi greitį ir tiekiamo oro temperatūrą.

- Пользуясь дистанционным пультом управления, выберите желаемую скорость вращения вентиляторов и температуру приточного воздуха.

- Select the desired fan rotation speed and the supply air temperature using the remote controller.

- Während des Gebrauchs vom Fernbedienpult werden die gewünschte Drehgeschwindigkeit der Ventilatoren und die Zulufttemperatur gewählt werden.

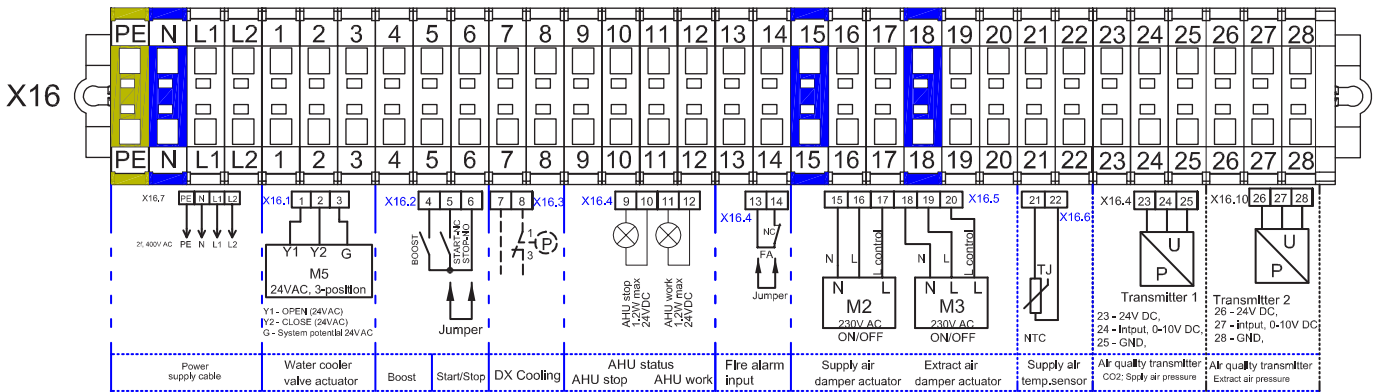
Rekomendacijos sistemos derinimui

Рекомендации для настройки системы

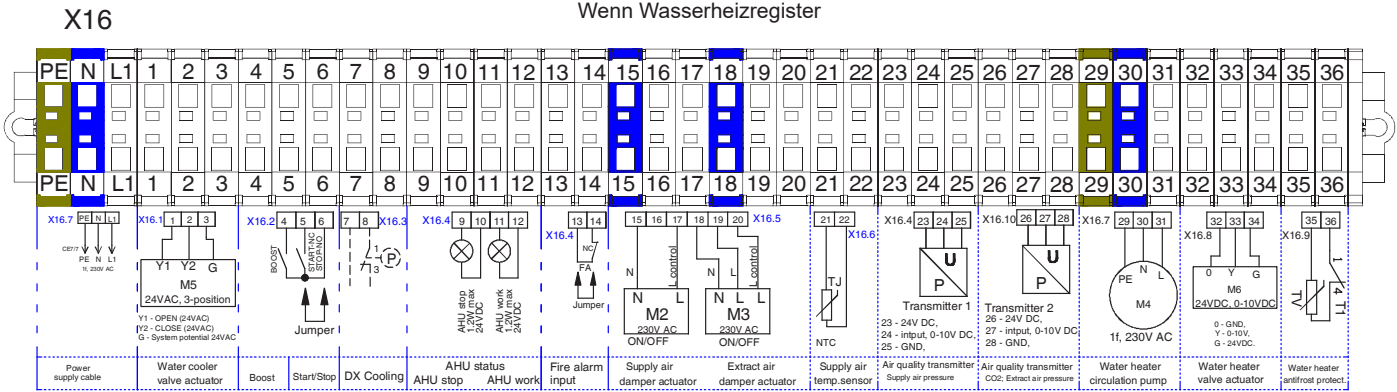
System adjustment guidelines

Empfehlungen für Systemeinstellung

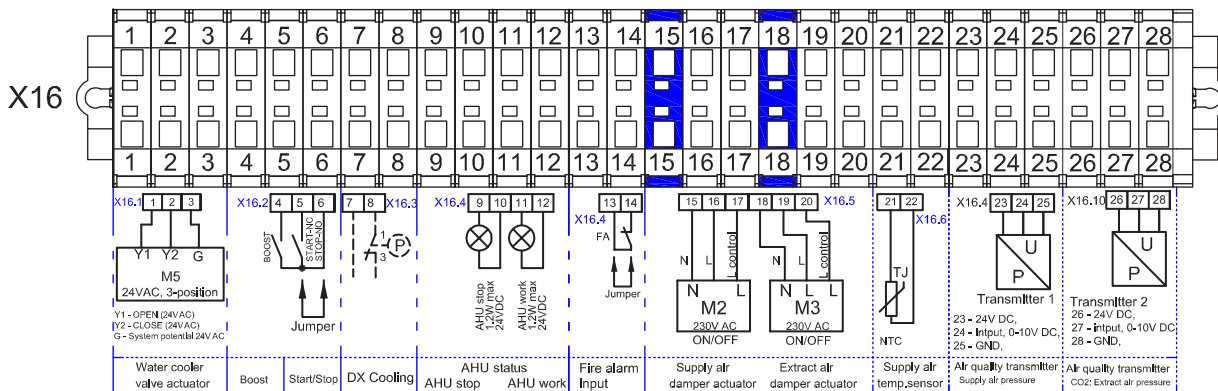
Kai elektrinis šildytuvas  
RIRS 1200HE EKO 3.0  
Когда электрический нагреватель  
When the electrical heater  
Wenn Elektrorregister



Kai vandeninis šildytuvas  
RIRS 1200HW EKO  
Когда водонагреватель  
When the water heater  
Wenn Wasserheizregister



Når anlægget er med EL-varmeblade  
**1200HE EKO 3.0 2X230**  
 Когда электрический нагреватель  
 When the electrical heater  
 Wenn Elektroregister



Įrenginio paleidimo ir derinimo darbus, iki perdavimo vartotojui, turi atlikti tik atitinkamai kvalifikuotas ir apmokytas personalas. Norint, kad vėdinimo įrenginio automatinio valdymo sistema veiktų tinkamai, reikia ją tinkamai suderinti. Taip pat matavimo, vykdymo įtaisus sumontuoti pagal pateiktas rekomendacijas.

**Temperatūriniai jutikliai, oro kokybės keitikliai.** Tiekiamo oro temperatūros jutiklius ir oro kokybės keitiklius (jei naudojami papildomai) reikia sumontuoti kuo toliau nuo vėdinimo įrenginio (kiek leidžia jutiklio kabelis) iki pirmojo oro transportavimo sistemos atsišakojimo, posūkio. Šis reikalavimas yra būtinas tam, kad matavimo rezultatas būtų kuo tikslesnis.

**Priešūšaliminė apsauga.** Esant išoriniui vandeniniui tiekiamo ar šildytuvui būtina teisingai sumontuoti šio šildytuvo apsaugą nuo šilumnešio galimo užšalimo. Priešūšaliminius temperatūros jutiklius (TV) turi būti pritvirtinamas apkaba ant grįžtamojo vandeninio šildytuvo vamzdžio. Prieš užšaliminio termostato (T1) kapiliarinis jutiklis turi būti sumontuotas už vandeninio šildytuvo, ir jo koregavimo rankenėlė turi būti pasukta ties +5 °C.

Пусковые и наладочные работы, до передачи устройства потребителю, должен выполнять только обладающий соответствующей квалификацией и обученный персонал. Чтобы система автоматического управления вентиляционным агрегатом работала надлежащим образом, ее необходимо наладить. Также необходимо в соответствии с приведенными рекомендациями смонтировать измерительные, командные устройства.

**Температурные датчики, преобразователи качества воздуха.** Датчики температуры приточного воздуха и преобразователи качества воздуха (если таковые используются дополнительно) необходимо смонтировать как можно дальше от вентиляционного устройства (насколько это позволяет кабель датчика) до первого ответвления, поворота системы транспортировки воздуха. Цель этого требования – повышение точности результата измерения.

**Защита от замерзания.** Если имеется внешний водяной нагреватель приточного воздуха, необходимо правильно смонтировать защиту этого нагревателя от замерзания теплоносителя. Температурный датчик (TV) системы защиты от замерзания должен быть хомутом прикреплен к трубе возвратного водяного нагревателя. Капиллярный датчик термостата защиты от замерзания (T1) должен быть установлен за водяным нагревателем, и ручка его корректирования должна быть установлена на +5°C.

Before commissioning, device launching and adjustment works must be done only by qualified and trained personnel. Automatic control system of the ventilation unit must be properly adjusted to work adequately. Also, install measuring and operating devices in line with the provided guidelines.

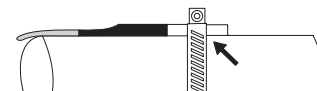
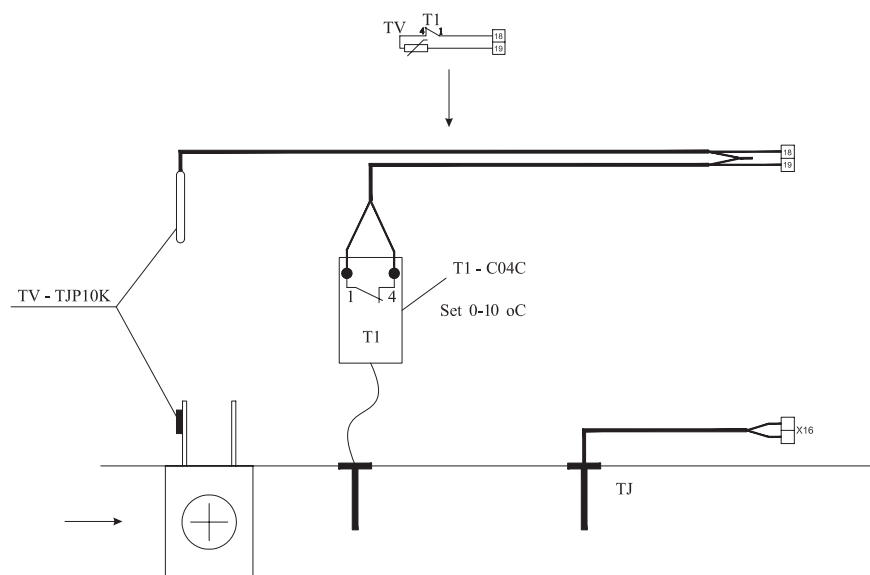
**Air temperature sensors and air quality converters.** Supply air temperature sensors and air quality converters (if additionally used) must be mounted as far as possible from the ventilation devices (within the confines of sensor cable) up to the first branch or turn of the air transportation system. This requirement is necessary to ensure the accuracy of measurement.

**Antifreeze protection.** When external supply air water heater is used, it is necessary to properly install antifreeze protection from possible freezing of heat carrier. Antifreeze temperature sensor (TV) must be mounted in clamp on return pipe of the water heater. Capillary sensor of the antifreeze thermostat (T1) must be mounted on the water heater and its adjustment knob must be set at +5 °C.

Anlass- und Einstellarbeiten der Anlage müssen bis zur Übergabe an den Benutzer nur durch entsprechend qualifizierte und geschulte Fachkräfte ausgeführt werden. Falls man wünscht, dass das automatische Steuersystem von der Lüftungsanlage richtig funktioniert, muss sie entsprechend eingestellt werden. Mess- und Servogeräte müssen laut vorgelegten Empfehlungen montiert werden.

**Temperaturfühler, Luftqualitätswandler:** Temperaturfühler der Zuluft und Luftqualitätswandler (falls sie zusätzlich gebraucht werden) müssen möglichst fern von der Lüftungsanlage (wie fern Fühlerkabel lässt) bis zur ersten Abzweigung des Lufttransportsystems und Biegung montiert werden. Diese Anforderung ist dazu nötig, dass das Messergebnis möglichst genau ist.

**Frostschutz:** im Falle eines äußerlichen Wasserheizers für Zuluft muss der Schutz dieses Heizers, der gegen mögliche Erfrierung des Wärmeträgers schützt, richtig montiert werden. Temperaturfühler für Frostschutz (TV) muss mit einem Bügel auf dem Rohr des Rückwasserheizers befestigt werden. Kapillarfühler des Frostschutzthermostats (T1) muss hinter dem Wasserheizer montiert werden und sein Einstellgriff muss bei +5 °C gedreht werden.

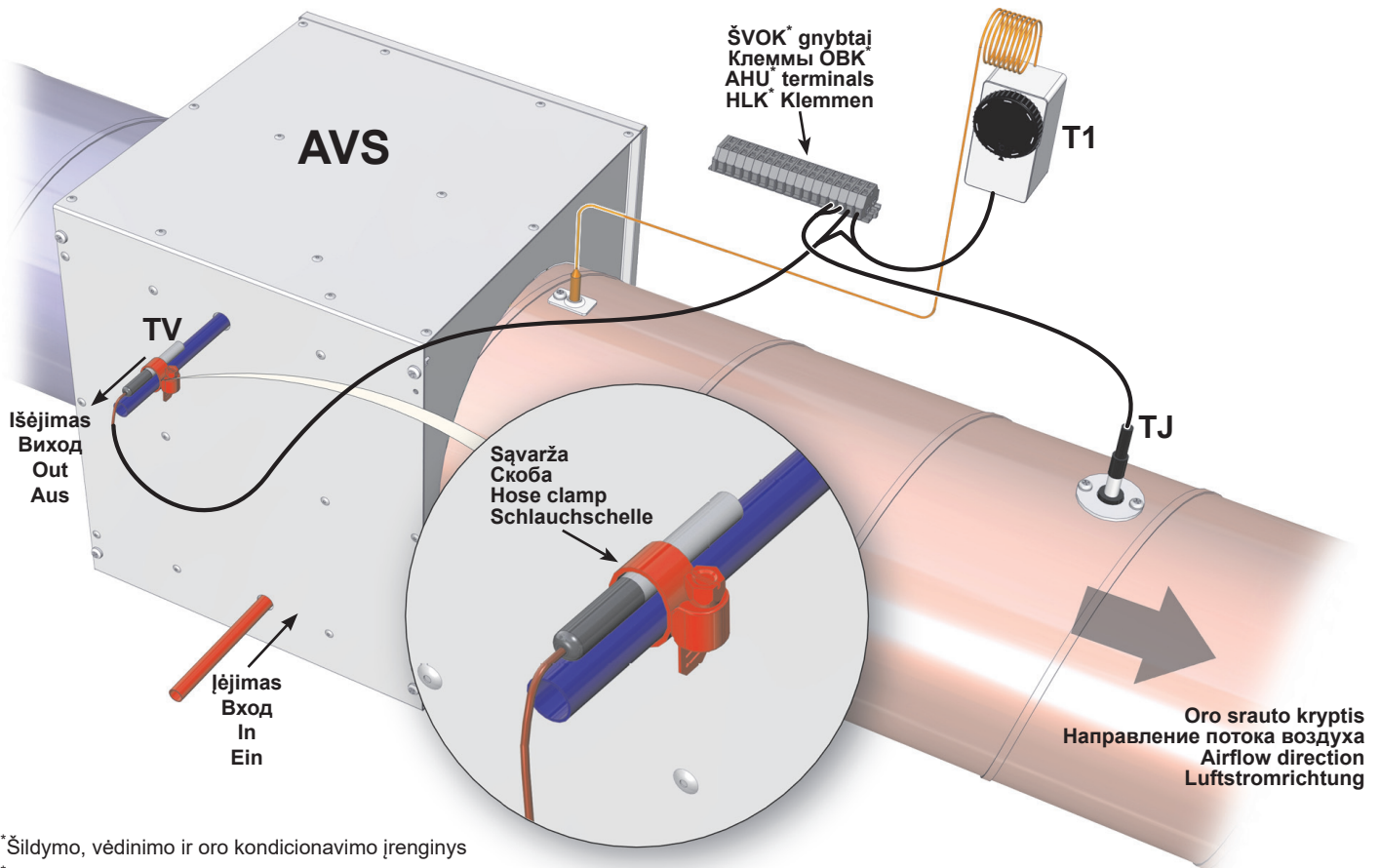


[ lt ]

[ ru ]

[ en ]

[ de ]



\*Šildymo, vėdinimo ir oro kondicionavimo įrenginys

\*Агрегат для обогрева, вентиляции и кондиционирования

\*Heating, ventilation and air conditioning unit

\*Heizungs-, Lüftungs- und Klimateinrichtung

Filterų skirtuminio slėgio relės. Filtrų skirtuminio slėgio relės (PS1; PS2)

Реле разностного давления фильтров. Реле разностного давления фильтров (PS1; PS2)

Filter differential pressure relays. Filter differential pressure relays (PS1; PS2)

Unterschiedsdruckrelais der Filter: die Unterschiedsdruckrelais der Filter (PS1, PS2)



Pagrindiniai ŠVOK įrenginio gedimai ir jų šalinimo būdai	Основные неисправности устройства ОБКВ и способы их устранения	Basic failures of the HVAC unit and troubleshooting	Hauptstörungen der Heizung-, Lüftung- und Klimateinrichtung sowie Methoden ihrer Beseitigung
<p><b>Gedimas</b> Неисправность Failure Störung</p> <p>Nedirba vėdinimo agregatas He работает вентиляционный агрегат Ventilation unit does not work Das Aggregat arbeitet nicht</p>	<p><b>Gedimo priežastis</b> Причина неисправности Cause Ursache der Störung</p> <p>Nėra elektros maitinimo Отсутствует электропитание No power supply Es gibt keine Speisung</p> <p>Gedimas agregato elektros sujungimuose (jungtyse) Неисправность в электрических соединениях агрегата Possible unit fault at electrical connections of the unit Störung in elektrischen Verbindungen (Anschlüssen) des Aggregats</p>	<p><b>Gedimo paaiškinimas / šalinimo būdas</b> Объяснение неисправности / способ устранения Explanation / corrective actions Erklärung der Störung / Methode der Beseitigung der Störung</p> <ul style="list-style-type: none"> <li>[ lt ] - Patikrinti apkrovos jungiklį Q, automatinis jungiklis F, ar jie įjungti. Patikrinti RG1 valdiklio saugiklį (315mA).</li> <li>[ ru ] - Проверить включены ли выключатель нагрузки Q, автоматические выключатели F. Проверить предохранитель контроллера RG1 (315mA)</li> <li>[ en ] - Inspect load breaker Q, automatic switches F if they are on. Inspect RG1 controller fuse (315 mA).</li> <li>[ de ] - Prüfen, ob Belastungsschalter Q, automatische Schalter F eingeschaltet sind. Sicherung des RG1-Reglers (315 mA) prüfen.</li> </ul>	<ul style="list-style-type: none"> <li>[ lt ] - Patikrinti jungčių lizdus ir kištukus. Įsitikinti ar sujungiamieji kontaktai nepažeisti.</li> <li>[ ru ] - Проверить гнезда и штепселя соединений. Убедиться в исправности соединительных контактов.</li> <li>[ en ] - Inspect sockets and plugs of connections. Make sure that contacts are not damaged.</li> <li>[ de ] - Verbindungsdoesen und -stecker prüfen. Sich vergewissern, dass Anschlusskontakte nicht beschädigt sind.</li> </ul>



[ lt ]

[ ru ]

[ en ]

[ de ]

[ lt ]	[ ru ]	[ en ]	[ de ]
Neveikia elektrinis tiekiamo oro šildytuvas Не работает электрический нагреватель приточного воздуха Electrical supply air heater does not work Elektrischer Zuluftheizer funktioniert nicht	RG1 valdiklio gedimas Неисправность контроллера RG1 Fault of RG1 controller Störung des RG1-Reglers	<ul style="list-style-type: none"> <li>• [ lt ] - Patikrinti valdiklio RG1 elektrinio šildytuvo valdymo įtampa.</li> <li>• Prijungti multimetrą prie gnybtų esančių RG1 valdiklyje B0.10 ir COM gnybtų. Įtampos vertė turi palaipsniui keistis priklausomai nuo pareikalaujamos oro temperatūros ir jutiklių išmatuotos reikšmės.</li> <li>• Jei esant šilumos poreikiui jokios valdymo įtampos nėra, reikia pakeisti valdiklį RG1.</li> <li>• [ ru ] - Проверить напряжение управления контроллером электрического нагревателя RG1.</li> <li>• Подключить мультиметр к клеммам B0.10 контроллера RG1 и к клеммам COM. Значение напряжения должно постепенно меняться в зависимости от требуемой температуры воздуха и значения, измеренного датчиками.</li> <li>• Если при потребности в тепле напряжение управления отсутствует, необходимо заменить контроллер RG1.</li> <li>• [ en ] - Inspect electrical heater control voltage of controller RG1</li> <li>• Connect multimeter to the terminals in RG1 controller B0.10 and COM terminals. Voltage value must gradually change with respect to the required air temperature and value measured by the sensors.</li> <li>• If there is no control voltage in case of heat demand, controller RG1 must be changed.</li> <li>• [ de ] - Steuerspannung des elektrischen Heizers vom RG1-Regler prüfen.</li> <li>• Vielfachmessgerät an Klemmen, die sich im RG1-Regler befinden (B0.10), und an COM-Klemmen anschließen.</li> <li>• Spannungswert muss sich gleichmäßig in Abhängigkeit von der geforderten Lufttemperatur und dem durch die Fühler gemessenen Wert ändern.</li> <li>• Im Falle des Wärmebedarfs gibt es keine Steuerspannung, der RG1-Regler muss ausgetauscht werden.</li> </ul>	
	Kabelio gedimas Неисправность кабеля Cable fault Kabelstörung	<ul style="list-style-type: none"> <li>• [ lt ] - Patikrinti ar nepažeistas nuotolinio valdymo pultelio kabelis arba kištukai. Reikalinga pakeisti esamą kabelį nauju.</li> <li>• [ ru ] - Проверить исправность кабеля пульта дистанционного управления или штепселей. При необходимости заменить кабель.</li> <li>• <b>ПРИМЕЧАНИЕ:</b> подключать и (или) отключать пульт дистанционного управления можно только после отключения питания агрегата ОБКВ.</li> <li>• [ en ] - Check if cable or plugs of the remote control panel are not damaged. Replace existing cable.</li> <li>• <b>NOTE.</b> Remote control panel can be connected and (or) disconnected only after disconnecting power supply for the HVAC unit.</li> <li>• [ de ] - Prüfen, ob das Kabel oder die Stecker des Fernbedienpultes nicht beschädigt sind. Es ist nötig, das vorhandene Kabel durch einen neuen auszutauschen.</li> <li>• <b>BEMERKUNG:</b> der Fernbedienpult kann erst nach dem Spannungsabschalten des HCLK-Aggregats an- und/und abgeschaltet werden.</li> </ul>	
	Valdiklio (RG1) / pultelio gedimas Неисправность котроллера (RG1) / пульта Fault of the controller (RG1) / control panel Störung des Pults / Reglers (RG1)	<ul style="list-style-type: none"> <li>• [ lt ] - Patikrinti ar nepažeistas nuotolinio valdymo pultelio arba valdiklio RG1 lizdai. Reikalinga pakeisti nuotolinio valdymo pultelį arba valdiklį RG1</li> <li>• [ ru ] - Проверить исправность гнезд пульта дистанционного управления или контроллера RG1. Необходимо заменить пульт дистанционного управления или контроллер RG1.</li> <li>• [ en ] - Check if sockets of the remote controller or the controller RG1 are not damaged. Replace the remote control panel or controller RG1.</li> <li>• [ de ] - Prüfen, ob die Anschlussdosen des Fernbedienpultes oder des RG1-Reglers nicht beschädigt sind. Es ist nötig, Fernbedienpult oder RG1-Regler auszutauschen.</li> </ul>	
Neveikia ventiliatorius/-iai Не работает вентилятор/-ы Fan/-s not working Ventilator/-en nicht funktioniert	Tiekiamo (PV) arba ištraukiamo (IV) oro ventiliatoriaus gedimas Неисправность вентилятора приточного (PV) или вытяжного (IV) воздуха Supply (PV) or extracted (IV) air fan fault Störung des Ventilators für Zuluft (PV) oder Abluft (IV)	<ul style="list-style-type: none"> <li>• [ lt ] - Patikrinti ventiliatorių elektros prijungimo jungtis.</li> <li>• Patikrinti ventiliatorių orapūčių laisvąją eilę (ar neįstrigusį). Esant gedimui jį pašalinti.</li> <li>• Patikrinti ventiliatorių pareikalaujamą srovės jėgos grandinę. Esant didesnei už nominaliąją (nurodyta ant ventiliatoriaus variklio) reikia pakeisti ventiliatorių.</li> <li>• Po gedimų pašalinimo reikia išjungti ir vėl įjungti ŠVOK agregatui maitinimą.</li> <li>• [ ru ] - Проверить соединения подключения электропитания вентиляторов.</li> <li>• Проверить холостой ход воздуходувок вентиляторов (на заклинивание). В случае неисправности устранить ее.</li> <li>• Проверить потребляемый вентиляторами ток в силовой цепи. Если он больше номинального (указанного на двигателе вентилятора), необходимо заменить вентилятор.</li> <li>• После устранения неисправностей необходимо выключить и снова включить питание агрегата ОБКВ.</li> <li>• [ en ] - Check fan electrical connections</li> <li>• Check idle running of fan blowers (if trapped). If necessary, remove the fault.</li> <li>• Measure required fan current at power circuit. If it exceeds the rated current (labeled on the fan motor), fan must be replaced.</li> <li>• After removing the fault, disconnect and reconnect the power supply to the HVAC unit.</li> <li>• [ de ] - Elektrische Anschlussverbindungen der Ventilatoren prüfen.</li> <li>• Freigang der Luftbläser von Ventilatoren prüfen (ob nicht geklemmt ist). Im Falle einer Störung beseitigen.</li> <li>• Geforderten Strom der Ventilatoren im Leistungskreis prüfen. Falls er den Nominalstrom (auf dem Motor des Ventilators angegeben) überschreitet, den Ventilator austauschen.</li> <li>• Nach der Störungsbeseitigung muss die Speisung des HCLK-Aggregats ausgeschaltet und wieder eingeschaltet werden.</li> </ul>	
	Suveikusi tiekiamo oro elektrinio šildytuvo rankinė arsauga Сработала ручная защита электрического нагревателя приточного воздуха Activated manual protection of the supply air electrical heater Handschutz des elektrischen Zuluftleiters hat angelaufen	<ul style="list-style-type: none"> <li>• [ lt ] - Įsitikinti ar veikia tiekiamo oro ventiliatorius (PV). Jei neveikia reikia pašalinti ventiliatoriaus gedimą.</li> <li>• Reikia patikrinti ar neblokuojamas tiekiamo oro srautas. Jei oro srautas slopinamas, reikia patikrinti ar veikia tiekiamo oro sklendės pavara (M2).</li> <li>• Pašalinus gedimus būtina nuspausiti „Reset“ mygtuką esantį ant elektrinio šildytuvo dangtelio.</li> <li>• Po gedimų pašalinimo reikia išjungti ir vėl įjungti ŠVOK agregatui maitinimą.</li> <li>• [ ru ] - Убедиться в работе вентилятора приточного воздуха (PV). Если он не работает, необходимо устранить неисправность вентилятора.</li> <li>• Необходимо убедиться в отсутствии блокирования потока приточного воздуха. Если поток воздуха подавливается, необходимо убедиться, что работает привод заслонки приточного воздуха (M2).</li> <li>• После устранения неисправности, необходимо нажать кнопку «Reset» на крышке электрического нагревателя.</li> <li>• После устранения неисправностей необходимо выключить и снова включить питание агрегата ОБКВ.</li> <li>• [ en ] - Ensure that supply air fan (PV) operates. If not, correct the fan fault.</li> <li>• Check if supply air flow is not blocked. If air flow is blocked, check if actuator (M2) of the supply air damper operates.</li> <li>• After removing faults, press the Reset button on the cover of the electrical heater.</li> <li>• After removing the faults, disconnect and reconnect the power supply to the HVAC unit.</li> <li>• [ de ] - Sich vergewissern, dass der Zuluftventilator (PV) funktioniert. Falls er nicht funktioniert, die Störung des Ventilators beseitigen.</li> <li>• Prüfen, ob Zuluftstrom nicht blockiert wird. Im Falle der Dämpfung des Luftstroms prüfen, ob das Zuluftgetriebe (M2) funktioniert.</li> <li>• Nach Beseitigung der Störungen muss Reset-Taste auf dem Deckel des elektrischen Heizers gedrückt werden.</li> <li>• Nach Beseitigung der Störungen muss die Speisung des HCLK-Aggregats ausgeschaltet und wieder eingeschaltet werden.</li> </ul>	



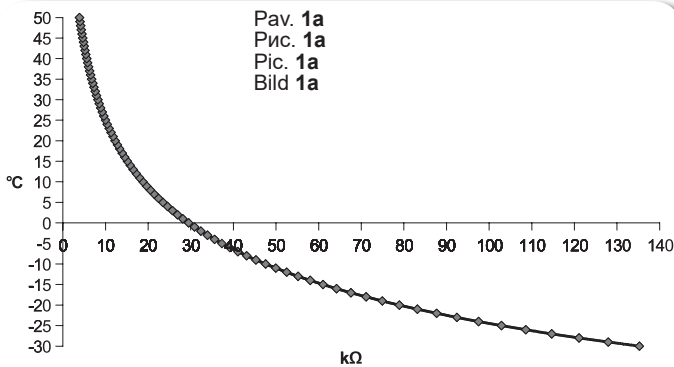
[ lt ]

[ ru ]

[ en ]

[ de ]

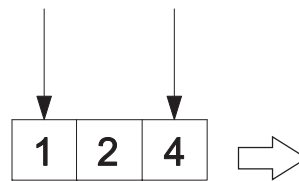
<p>Tiekiamo oro temperatūros jutiklio (TJ) gedimas Неисправность датчика температуры приточного воздуха (TJ) Supply air temperature sensor (TJ) fault Störung des Temperaturfühlers für Zuluft (TJ)</p>	<p>Lauko oro temperatūros jutiklio (TL) gedimas Неисправность датчика температуры наружного воздуха (TL) Outdoor air temperature sensor (TL) fault Störung des Temperaturfühlers für Außenluft (TL)</p>	<ul style="list-style-type: none"> <li>[ lt ] - Išjunkite maitinimo įtampą.</li> <li>Atjunkite atitinkamą jutiklio kištuką nuo automatikos.</li> <li>Pamatuokite ir patikrinkite jutiklio varžą pagal žemiau pateiktą priklausomybę (pav. 1a). Jei gauti matavimo rezultatai neatitinka nurodytų reikšmių, reikia šį jutiklį pakeisti kitu.</li> <li>Po gedimų pašalinimo vėl įjungti ŠVOK agregatui maitinimą.</li> <li>[ ru ] - Выключите напряжение питания.</li> <li>Отсоедините соответствующий штепсель датчика от автоматики.</li> <li>Измерьте и проверьте сопротивление датчика по приведенной ниже зависимости (рис. 1a). Если полученные результаты измерения не соответствуют указанным значениям, этот датчик необходимо заменить.</li> <li>После устранения неисправностей необходимо выключить и снова включить питание агрегата ОВКВ.</li> <li>[ en ] - Switch off the supply voltage</li> <li>Disconnect the respective sensor plug from the automation.</li> <li>Measure and check the sensor voltage using the below dependency (Fig. 1a). If measurement results do not correspond with the given values, replace the sensor with the new one.</li> <li>When faults are corrected, switch on the power supply for the HVAC unit.</li> <li>[ de ] - Speisespannung abschalten.</li> <li>Entsprechenden Fühlerstecker von der Automatik abschalten.</li> <li>Widerstand des Fühlers laut folgender Abhängigkeit (Abb. 1a) messen und prüfen. Wenn die Messergebnisse mit angegebenen Werten nicht übereinstimmen, diesen Fühler durch einen anderen austauschen.</li> <li>Nach Beseitigung der Störungen die Speisung des HKLK-Aggregats wieder einschalten.</li> </ul>
<p>Ištraukiamojo oro iš patalpos (-ų) temperatūros jutiklio (TA) gedimas Неисправность датчика температуры вытяжного воздуха (TA) Extracted room air temperature sensor (TA) fault Störung des Temperaturfühlers für die Luft, die aus dem Raum (Räume) abgezogen wird (TA)</p>	<p>Grižtančiojo vandens iš vandeninio šildytuvo temperatūrinio jutiklio (TV) arba priešušaliminio termostato (T1) gedimas. Неисправность температурного датчика возвратной воды из водяного нагревателя (TV) или термостата защиты от замерзания (T1). Return water from water heater temperature sensor (TV) or antifreeze thermostat (T1) fault Störung des Temperaturfühlers für Rückwasser aus dem Wasserheizer (TV) oder aus dem Frostschutzthermostat (T1)</p>	<ul style="list-style-type: none"> <li>[ lt ] - Išjunkite maitinimo įtampą.</li> <li>Atjunkite atitinkamą jutiklio kištuką nuo automatikos.</li> <li>Pamatuokite ir patikrinkite jutiklio varžą pagal žemiau pateiktą priklausomybę (pav. 1a). Jei gauti matavimo rezultatai neatitinka nurodytų reikšmių, reikia grįžtančiojo vandens temperatūros jutiklį pakeisti kitu.</li> <li>Patikinti priešušaliminio termostatą. Normaliu darbo režimu (kapiliario aplinkos temperatūra turi būti aukštesnė negu nustatyta ant termostato) tarp 4 ir 1 gnybtų turi būti uždaras kontaktas (pav. 2a).</li> <li>Reikia patikrinti ar tiekiamoji oro temperatūra nėra žemesnė nei nustatyta ant termostato.</li> <li>Jei tiekiamo oro temperatūra žema, reikia patikrinti šildyto sistemos mazgus.</li> <li>[ ru ] - Выключите напряжение питания.</li> <li>Отсоедините соответствующий штепсель датчика от автоматики.</li> <li>Измерьте и проверьте сопротивление датчика по приведенной ниже зависимости (рис. 1a). Если полученные результаты измерения не соответствуют указанным значениям, датчик температуры возвратной воды необходимо заменить.</li> <li>Проверьте термостат защиты от замерзания. При нормальном режиме работы (температура окружающей среды капилляра должна быть выше установленной на термостате) контакт между 4 и 1 клеммами должен быть закрыт (рис. 2a)</li> <li>Необходимо убедиться, что температура приточного воздуха не ниже установленной на термостате.</li> <li>Если температура приточного воздуха ниже установленной, необходимо проверить узлы системы нагревания.</li> <li>[ en ] - Switch off the supply voltage</li> <li>Disconnect the respective sensor plug from the automation.</li> <li>Measure and check the sensor voltage using the below dependency (Fig. 1a). If measurement results do not correspond with the given values, replace the return water temperature sensor with the new one.</li> <li>Check the antifreeze thermostat. In normal working mode (the capillary ambient temperature should be higher than the indicated on the thermostat), contact should be closed between the terminals 4 and 1 (Fig. 2a).</li> <li>Check if the supply air temperature is lower than indicated on the thermostat.</li> <li>If the supply air temperature is low, check the assemblies of the heating system.</li> <li>[ de ] - Speisespannung abschalten.</li> <li>Entsprechenden Fühlerstecker von der Automatik abschalten.</li> <li>Widerstand des Fühlers laut folgender Abhängigkeit (Abb. 1a) messen und prüfen. Wenn die Messergebnisse mit angegebenen Werten nicht übereinstimmen, diesen Fühler durch einen anderen austauschen.</li> <li>Frostschutzthermostat prüfen. Im Falle einer normalen Betriebsart (kapillare Umgebungstemperatur muss höher als die auf dem Thermostat eingestellte Temperatur sein) muss zwischen der 4. und der 1. Klemme ein geschlossener Kontakt sein (Abb. 2a).</li> <li>Prüfen, ob die Zulufttemperatur nicht die auf dem Thermostat eingestellte Temperatur unterschreitet.</li> <li>Falls die Zulufttemperatur niedrig ist, Baugruppen des Heizsystems prüfen.</li> </ul>
<p>Jutiklių gedimai Неисправности датчиков Sensor faults Störungen der Fühler</p>	<p>Suveikė priešušaliminis termostatas (T1) Сработал термостат защиты от замерзания (T1) Antifreeze thermostat was activated (T1) Frostschutzthermostat hat angelaufen (T1)</p>	<ul style="list-style-type: none"> <li>[ lt ] - Išjunkite maitinimo įtampą.</li> <li>Atjunkite atitinkamą jutiklio kištuką nuo automatikos.</li> <li>Pamatuokite ir patikrinkite jutiklio varžą pagal žemiau pateiktą priklausomybę (pav. 1a). Jei gauti matavimo rezultatai neatitinka nurodytų reikšmių, reikia grįžtančiojo vandens temperatūros jutiklį pakeisti kitu.</li> <li>Patikinti priešušaliminio termostatą. Normaliu darbo režimu (kapiliario aplinkos temperatūra turi būti aukštesnė negu nustatyta ant termostato) tarp 4 ir 1 gnybtų turi būti uždaras kontaktas (pav. 2a).</li> <li>Reikia patikrinti ar tiekiamoji oro temperatūra nėra žemesnė nei nustatyta ant termostato.</li> <li>Jei tiekiamo oro temperatūra žema, reikia patikrinti šildyto sistemos mazgus.</li> <li>[ ru ] - Выключите напряжение питания.</li> <li>Отсоедините соответствующий штепсель датчика от автоматики.</li> <li>Измерьте и проверьте сопротивление датчика по приведенной ниже зависимости (рис. 1a). Если полученные результаты измерения не соответствуют указанным значениям, датчик температуры возвратной воды необходимо заменить.</li> <li>Проверьте термостат защиты от замерзания. При нормальном режиме работы (температура окружающей среды капилляра должна быть выше установленной на термостате) контакт между 4 и 1 клеммами должен быть закрыт (рис. 2a)</li> <li>Необходимо убедиться, что температура приточного воздуха не ниже установленной на термостате.</li> <li>Если температура приточного воздуха ниже установленной, необходимо проверить узлы системы нагревания.</li> <li>[ en ] - Switch off the supply voltage</li> <li>Disconnect the respective sensor plug from the automation.</li> <li>Measure and check the sensor voltage using the below dependency (Fig. 1a). If measurement results do not correspond with the given values, replace the return water temperature sensor with the new one.</li> <li>Check the antifreeze thermostat. In normal working mode (the capillary ambient temperature should be higher than the indicated on the thermostat), contact should be closed between the terminals 4 and 1 (Fig. 2a).</li> <li>Check if the supply air temperature is lower than indicated on the thermostat.</li> <li>If the supply air temperature is low, check the assemblies of the heating system.</li> <li>[ de ] - Speisespannung abschalten.</li> <li>Entsprechenden Fühlerstecker von der Automatik abschalten.</li> <li>Widerstand des Fühlers laut folgender Abhängigkeit (Abb. 1a) messen und prüfen. Wenn die Messergebnisse mit angegebenen Werten nicht übereinstimmen, diesen Fühler durch einen anderen austauschen.</li> <li>Frostschutzthermostat prüfen. Im Falle einer normalen Betriebsart (kapillare Umgebungstemperatur muss höher als die auf dem Thermostat eingestellte Temperatur sein) muss zwischen der 4. und der 1. Klemme ein geschlossener Kontakt sein (Abb. 2a).</li> <li>Prüfen, ob die Zulufttemperatur nicht die auf dem Thermostat eingestellte Temperatur unterschreitet.</li> <li>Falls die Zulufttemperatur niedrig ist, Baugruppen des Heizsystems prüfen.</li> </ul>



Temperatūros jutiklių varžos priklausomybė nuo matuojamosios oro temperatūros.  
Зависимость сопротивления температурных датчиков от измеряемой температуры воздуха.  
Dependency between resistance of temperature sensor and measured air temperature.  
Abhängigkeit des Widerstands der Temperatursensoren von der gemessenen Lufttemperatur.

Jutiklio tipas: NTC 10K (10KΩpriė 25°C; β=3380K)    Тип датчика: NTC 10K (10KΩpriė 25°C; β=3380K)

CC



CC - uždaras kontaktas.  
CC – закрытый контакт.  
CC – closed contact.  
CC – geschlossener Kontakt.



Pav. 2a  
Рис. 2а  
Pic. 2a  
Bild 2a

Priešušaliminio termostato patikrinimas.  
Проверка противозаморающего термостата.  
Inspection of the antifreeze thermostat.  
Überprüfung des frostbeständigen Thermostates.

Type of sensor: NTC 10K (10KΩpriė 25°C; β=3380K)    Sensortyp: NTC 10K (10KΩpriė 25°C; β=3380K)

[ it ]

[ ru ]

[ en ]

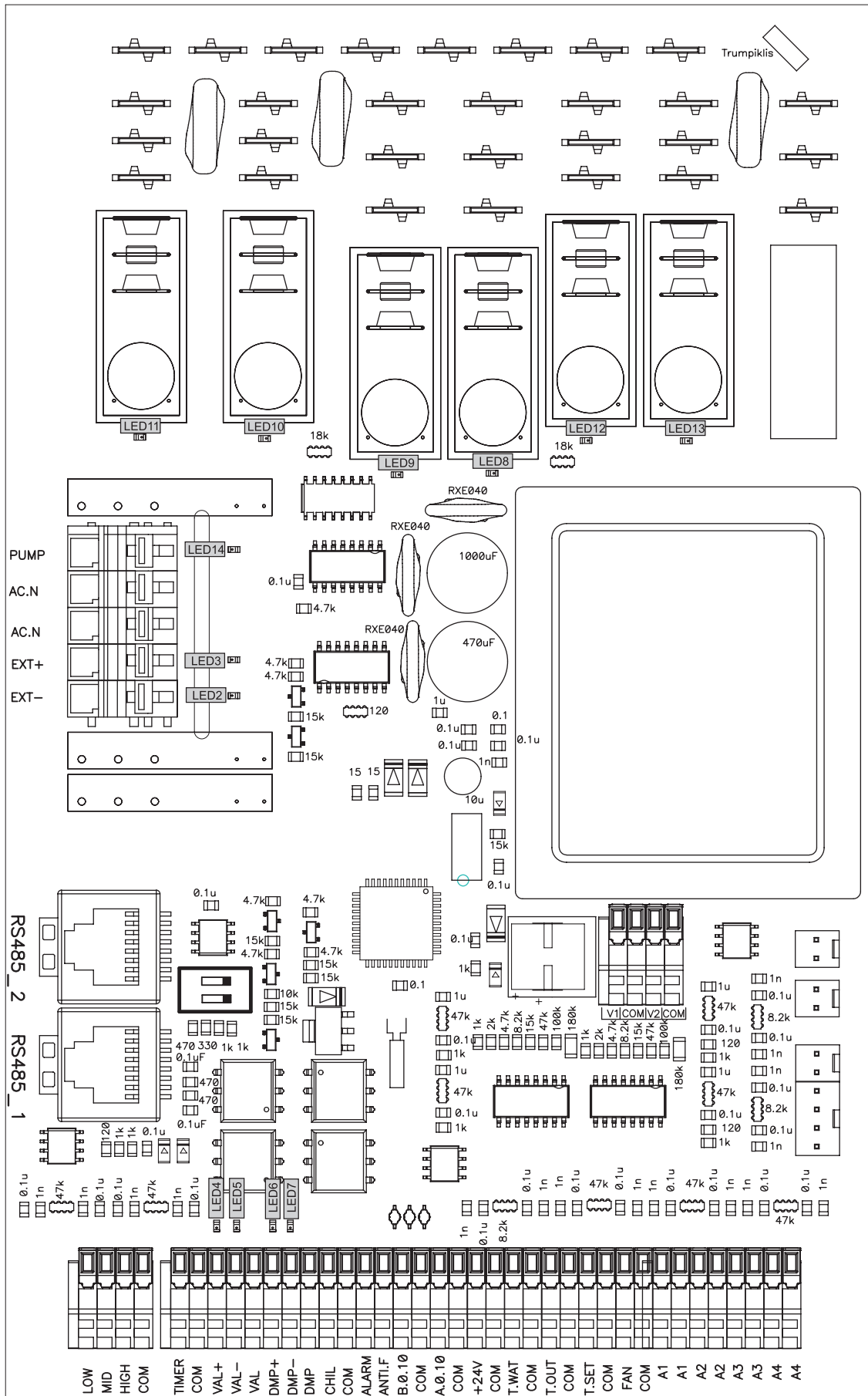
[ de ]

Valdymo plokštė RG1

Пульт управления RG1

Control board RG1

Steuerplatine RG1



[ lt ]

[ ru ]

[ en ]

[ de ]

LED valdiklio indikacijos Pav. 3a	LED индикации контроллера Рис. 3а	LED indications of the controller Pic. 3a	LED-Indikationen des Kontrol- lers Bild 3a
LED2 Oro sklendė uždaryta	LED2 Воздушная заслонка закрыта	LED2 Air damper close	LED2 Luftklappe zu
LED2+ LED3 Oro sklendė atidaryta	LED2+ LED3 Воздушная заслонка открыта	LED2+ LED3 Air damper open	LED2+ LED3 Luftklappe auf
LED4 Vandens vožtuvas atidarytas	LED4 Водяной клапан открыт	LED4 Water valve open	LED4 Wasserventil auf
LED5 Vandens vožtuvas uždarytas	LED5 Водяной клапан закрыт	LED5 Water valve close	LED5 Wasserventil zu
LED6 BYPASS/Rotor atidaryta	LED6 BYPASS/Rotor открыта	LED6 BYPASS/Rotor open	LED6 BYPASS/Rotor auf
LED7 BYPASS/Rotor uždaryta	LED7 BYPASS/Rotor закрыта	LED7 BYPASS/Rotor close	LED7 BYPASS/Rotor zu
LED8 Maksimalus ventiliatoriaus greitis	LED8 Максимальная скорость вентилятора	LED8 Maximal fans speed	LED8 Maximalgeschwindigkeit des Lüfters
LED9 Vidutinis ventiliatoriaus greitis	LED9 Средняя скорость вентилятора	LED9 Medium fans speed	LED9 Durchschnittsgeschwindigkeit des Lüfters
LED10 Minimalus ventiliatoriaus greitis	LED10 Минимальная скорость вентилятора	LED10 Minimal fans speed	LED10 Minimalgeschwindigkeit des Lüfters
LED11 Tiekiamo oro ventiliatoriaus greičio mažinimas	LED11 Снижение скорости вентилятора приточного воздуха	LED11 Supply air fan speed reducing	LED11 Reduzierung der Geschwindigkeit des Zuluft-Lüfters
LED12 Pašildytuvas	LED12 Подогреватель	LED12 Preheater	LED12 Vorheizer
LED13 Tiekiamo oro šildytuvas	LED13 Нагреватель приточного воздуха	LED13 Supply air heater	LED13 Zuluft-Heizer
LED14 Cirkuliacinis siurblys	LED14 Циркуляционный насос	LED14 Circulator pump	LED14 Zirkulationspumpe

Valdiklio ir sistemos mazgų sutartiniai žymėjimai, parametri- rai	Условные обозначения, параметры узлов и системы	Labeling, characteristics of the controller and the system components	Übereinstimmende Ken- nzeichnungen, Parameter des Kontrollers sowie der System- Baueinheiten					
	Kontaktas Контакт Contact Kontakt	Nr. Hom. No. Nr.	Žymėjimas Обозначение Labeling Kennzeichnung	Žymėjimo apibūdinimas Характеристика обозначения Description Bezeichnung der Kennzeichnung	I/O tipas I/O тип I/O type Typ: I/O	Maks. apkrova Макс. Нагрузка Max. load Max. Be- lastung	Min. apkrova Мин. нагрузка Min. load Min. Be- lastung	
						[ A ]	[ mA ]	
	X10			L(230V/50Hz tiekiamo įtampa) L(230V/50Hz подаваемое напряжение) L(230V/50Hz power supply) L(230V/50Hz Netzspannung)	I	-	-	
	X8			N(230V/50Hz tiekiamo įtampa) N(230V/50Hz подаваемое напряжение) N(230V/50Hz power supply) N(230V/50Hz Netzspannung)	I	-	-	
	X31			Elektrinis šildytuvas Электрический нагреватель Electric heater Elektroheizer	O	16A	100	
	X29			Elektrinis pašildytuvas/rotorius Электрический подогреватель/ротор Electric preheater/rotor ON/OFF 230V/50Hz Elektrovorheizer/Rotor EIN/AUS 230V/50Hz	O	16A	100	
	X12			Esamo greičio ventiliatoriaus įtampa Напряжение вентилятора данной скорости Voltage of Normal speed for air fans Spannung des Lüfters mit Normalgeschwindigkeit	I	-	-	
	X14			Minimalaus greičio ventiliatoriaus įtampa Напряжение вентилятора минимальной скорости Voltage of Min speed for air fans Spannung des Lüfters mit Minimalgeschwindigkeit	I	-	-	
IV	Ištraukiamo oro iš patalpos (-ų) ventiliatorius. Вентилятор вытяжного (из помещения (-ий)) воздуха. Extract room(s) air fan. Ventilator der Abluft (aus dem Raum bzw. aus den Räumen).	X15		Ištraukiamo oro ventiliatoriaus IV vartojama srovė Ток, потребляемый вентилятором IV вытяжного воздуха Power to exhaust air fan IV Strom für Abluft-Lüfter IV	O	4.2A	100	
PV	Tiekiamo oro ventiliatorius. Вентилятор приточного воздуха. Supply air fan. Ventilator der Zuluft.	X23		Tiekiamo oro ventiliatoriaus PV vartojama srovė Ток, потребляемый вентилятором PV приточного воздуха Power to supply air fan PV Strom für Zuluft-Lüfter PV	O	4.2A	100	
M4	Vandeninio šildytuvo cirkuliacinis siurblys. Циркуляционный насос водяного обогревателя. Water heater circulatory pump. Zirkulationspumpe der Wasser-Erwärmungseinrichtung.	X35	1	PUMP	Cirkuliacinis siurblys Циркуляционный насос Pump motor ON/OFF 230V/50Hz Zirkulationspumpe EIN/AUS 230V/50Hz	O	3A	100
		X35	2	AC.N	N cirkuliacinis siurblys N циркуляционный насос N pump motor N Zirkulationspumpe	O	3A	100
M2 M3	Tiekiamo/Ištraukiamo oro sklendės pavara. Привод заслонки приточного/вытяжного воздуха. Supply/Extract air damper actuator. Antrieb der Zuluft/Abluft-Klappe.	X35	3	AC.N	N sklendės pavara Привод N заслонки N damper motor N Antrieb der Klappe	O	3A	100
		X35	4	EXT+	L sklendės pavara ON/OFF 230V/50Hz (3 min delsimas sustojus ventiliatoriui ir šildytuvui) Привод L заслонки ON/OFF 230V/50Hz (3 min. laukimas po sustojimo ventiliatoriaus ir нагревателя) L damper motor ON/OFF 230V/50Hz (delay of 3 minutes after stopping fans and heaters) L Antrieb der Klappe EIN/AUS 230V/50Hz (Verzögerung von 3 min nach Anhalten des Lüfters und Heizers)	O	3A	100
		X35	5	EXT-	L sklendės pavara ON/OFF 230V/50Hz Привод L заслонки ON/OFF 230V/50Hz L damper motor ON/OFF 230V/50Hz L Antrieb der Klappe EIN/AUS 230V/50Hz	O	3A	100
	X3			RS485_2	ModBus	I/O	-	-

	[ lt ]	[ ru ]	[ en ]	[ de ]				
		X4	RS485_1	Valdymo pultelis (FLEX) Пульт управления (FLEX) Remote controller (FLEX) Bedienpult (FLEX)	I/O	-	-	
		X32	1	LOW	Elektrinio šildytuvo apsauga nuo perkaitimo Защита электрического нагревателя от перегрева Electrical heater guard from overheating Überhitzungsschutz des Elektroheizers	I	-	-
		X32	2	MID	Rotorinio šilumokaičio apsauga Защита роторного теплообменника Rotor guard Schutz des Rotorwärmetauschers	I	-	-
		X32	3	HIGH	BOOST, pradedamas intensyvus vėdinimas BOOST, начинается интенсивная вентиляция BOOST, increase the flow of air. BOOST, Beginn der Intensivlüftung	I	-	-
		X32	4	COM	COM	-	-	-
		X33	1	TIMER	Stop	DI	-	-
		X33	2	COM	COM	-	-	-
M5	Vandeninio aušintuvo vožtuvo pavara. Привод обходной заслонки («By-pass» Water cooler valve actuator. Antrieb des Ventils des Wasserkühlers.	X33	3	VAL+	Aušintuvo sklendės atidarymas PWM 24v/50hz Открытие заслонки охладителя PWM 24v/50hz Cooling valve opening PWM 24v/50hz Öffnen der Kühlungsklappe PWM 24v/50hz	AO	-	-
		X33	4	VAL-	Aušintuvo sklendės uždarymas PWM 24v/50hz Закрытие заслонки охладителя PWM 24v/50hz Cooling valve closing PWM 24v/50hz Schließen der Kühlungsklappe PWM 24v/50hz	AO	-	-
		X33	5	VAL	Aušintuvo sklendės bendrasis signalas PWM 24v/50hz Открытие заслонки охладителя Pulse 24v/50hz Cooling valve common Pulse 24v/50hz Allgemeiner Impuls der Kühlungsklappe PWM 24v/50hz	AO	-	-
M1	Apėjimo sklendės („By-pass“) pavara. Привод обходной заслонки («By-pass» By-pass actuator. Antrieb der Bypass-Klappe.	X33	6	DMP+	By-Pass sklendės atidarymas PWM 24v/50hz Общий сигнал заслонки охладителя PWM 24v/50hz Bypass damper opening PWM 24v/50hz Öffnen der Umgehungsklappe PWM 24v/50hz	AO	100mA	-
		X33	7	DMP-	By-Pass sklendės uždarymas PWM 24v/50hz Закрытие заслонки By-Pass PWM 24v/50hz By-Pass damper closing PWM 24v/50hz Schließen der Bypass-Klappe PWM 24v/50hz	AO	100mA	-
		X33	8	DMP	By-Pass sklendės bendrasis signalas PWM 24v/50hz Общий сигнал заслонки By-Pass PWM 24v/50hz By-Pass damper common PWM 24v/50hz Öffnen der Bypass-Klappe PWM 24v/50hz	AO	100mA	-
DX	Freoninio aušintuvo arba vandeninio šildytuvo cirkuliacinio siurblio valdymas. Управление циркуляционного насоса фреонового охладителя или водяного обогревателя. DX cooler or water heater circulatory pump control. Kontrollieren des Freonkühlers bzw. der Zirkulationspumpe von der Wasser-Erwärmungseinrichtung.	X33	9	CHIL	DX aušinimas ON/OFF 24V DX охлаждение ON/OFF 24V DX cooling ON/OFF 24V DX Kühlung EIN/AUS 24V	DO	0.05mA	-
		X33	10	COM	COM	-	-	-
		X33	11	ALARM	Indikacija sugedus ventiliatoriui/-iams ON/OFF 24V Индикация поломки вентилятора/-ов ON/OFF 24V Indicates when fans fail ON/OFF 24V Anzeige defekten Lüfters / defekter Lüfter EIN/AUS 24V	DO	0.05mA	-
		X33	12	ANTI.F	Ventiliatorio veikimo indikacija ON/OFF 24V Индикация работы вентилятора ON/OFF 24V Indicates when fans running ON/OFF 24V Anzeige laufender Lüfter EIN/AUS 24V	DO	0.05mA	-
M6	Vandens šildytuvo vožtuvo pavara. Привод клапана обогревателя воды. Water heater valve actuator. Antrieb des Ventils der Wasser-Erwärmungseinrichtung.	X33	13	B.0.10	Elektrinio/vandeninio šildytuvo valdymo signalas 0-10V Сигнал управления электрическим/водяным нагревателем 0-10V Electric/Water heater control signal 0-10V Steuerungssignal des Elektroheizers/Wasserheizers 0-10V	AO	5mA	-
		X33	14	COM	COM	-	-	-
		X33	15	A.0.10	Bypass/Rotor 0-10V	-	-	-
		X33	16	COM	COM	-	-	-
		X33	17	+24V	24VDC	O	0.1A	-
		X33	18	COM	COM	-	-	-
T1 + TV	Vandeninio šildytuvo priešūššalimins termostatas. Противоаммерзающий термостат водяного обогревателя. Water heater antifreeze thermostat. Frostbeständiger Thermostat der Wasser-Erwärmungseinrichtung.  Vandeninio šildytuvo priešūššalimins grįžtamo šilumnešio temperatūros jutiklis. Противоаммерзающий датчик температуры возвратного теплоносителя водяного обогревателя. Water heater antifreeze return heat carrier temperature sensor. Frostbeständiger Temperatursensor des zurückkehrenden Wärmeträgers von der Wasser-Erwärmungseinrichtung.	X33	19	T.WAT	Grįžtančio vandens temperatūros jutiklis Температурный датчик возвратной воды Return water temperature sensor Rückwassertemperatursensor	AI	-	-
		X33	20	COM	COM	-	-	-
TL	Šviežio (lauko) oro temperatūros jutiklis. Датчик свежего (наружного) воздуха. Fresh (ambient) air temperature sensor. Temperatursensor der frischen Luft (der Außenluft).	X33	21	T.OUT	Lauko jutiklis Наружный датчик Outdoor sensor Außensensor	AI	-	-
		X33	22	COM	COM	-	-	-



	[ lt ]	[ ru ]	[ en ]	[ de ]				
		X33	23	T.SET	Ištraukiamo oro ventiliatoriaus signalo jėjimas 0-10V CO2 iš keitiklio/-ių Вход сигнала вентилятора вытяжного воздуха 0-10V CO2 из преобразователя/-ей Extract air fan 0-10V pressure, CO2 transmitters Druck des Abluft-Lüfters 0-10V, CO2-Sensor	AI	-	-
		X33	24	COM	COM	-	-	-
		X33	25	FAN	Tiekiamo oro ventiliatoriaus signalo jėjimas 0-10V iš slėgio keitiklio/-ių Вход сигнала вентилятора приточного воздуха 0-10V из преобразователя/-ей давления Supply air fan 0-10V pressure transmitter Drucksensor des Zuluft-Lüfters 0-10V	AI	-	-
		X33	26	COM	COM	-	-	-
		X34	1	A1	Priešgaisrinė apsauga Противопожарная защита Fire guard Feuerschutz	DI	-	-
		X34	2	A1	COM	-	-	-
		X34	3	A2	Papildoma šilumokaičio apsauga Дополнительная защита теплообменника Additional heate exchanger guard Wärmetauscher-Zusatzschutz	DI	-	-
		X34	4	A2	COM	-	-	-
		X34	5	A3	Filtrų užterštumo apsauga Защита загрязнения фильтров Filter guard Filter-Schmutzschutz	DI	-	-
		X34	6	A3	COM	-	-	-
		X34	7	A4	Ventiliatorių apsauga Защита вентиляторов Fans guard Fans guard	DI	-	-
		X34	8	A4	COM	-	-	-
DTJ 100	Ištraukiamo oro drėgmės ir temperatūros jutiklis. Влажность и темп. вытяжного воздуха. Temp. and humidity sensor for extract air. Abluftfeuchte- und Temperaturfühler.	X38	1		Ištraukiamo oro temperatūros jutiklis Температурный датчик вытяжного воздуха Extract air temperature sensor Abzugluft-Temperatursensor	AI	-	-
		X38	2		COM	-	-	-
		X40	1		+5V	-	-	-
		X40	2		Ištraukiamo oro santykinės drėgmės jutiklis Датчик относительной влажности вытяжного воздуха Extract air humidity sensor Abluft-Feuchtigkeitssensor	AI	-	-
		X40	3		COM	-	-	-
TJ	Tiekiamo oro temperatūros jutiklis. Датчик температуры приточного воздуха. Supply air temperature sensor. Temperatursensor der Zuluft.	X39	1		Tiekiamo oro temperatūros jutiklis Температурный датчик приточного воздуха Supply air temperature sensor Zuluft-Temperatursensor	AI	-	-
		X39	2		COM	-	-	-
TE	Šalinamo oro temperatūros jutiklis Температурный датчик удаляемого воздуха Exhaust air temperature sensor Abluft-Feuchtigkeitssensor	X41	1		Šalinamo oro temperatūros jutiklis Температурный датчик удаляемого воздуха Exhaust air temperature sensor Abluft-Feuchtigkeitssensor	AI	-	-
		X41	2		COM	-	-	-
PV	Tiekiamo oro ventiliatorius. Вентилятор приточного воздуха. Supply air fan. Ventilator der Zuluft.	X37	1	V1	Tiekiamo oro ventiliatorius 0-10V Вентилятор приточного воздуха 0-10V Supply air fan 0-10V Zuluft-Ventilator 0-10V	AO	-	-
		X37	2	COM	COM	-	-	-
IV	Ištraukiamo oro iš patalpos (-ų) ventiliatorius. Вентилятор вытяжного (из помещения (-ий)) воздуха. Extract room(s) air fan. Ventilator der Abluft (aus dem Raum bzw. aus den Räumen).	X37	3	V2	Ištraukiamo oro ventiliatorius 0-10V Вентилятор вытяжного воздуха 0-10V Extract air fan 0-10V Abluft-Ventilator 0-10V	AO	-	-
		X37	4	COM	COM	-	-	-

[ lt ]

[ ru ]

[ en ]

[ de ]

## Periodinė sistemos patikra

## Периодическая проверка системы

## Regular system check-up

## Regelmäßige Systemkontrolle

Kas 3-4 mėn. vizualiai turi būti įvertinamas komutacinio įrenginio (kontaktoriaus) veiksnumas, t.y. jo korpusas negali būti patirpęs ar kitaip termiškai pažeistas, komutacijos ar poveiki metu neturi girdėtis pašaliniai garsai.

Aptarnavimo metu būtina atjungti kirtiklį (jei jis sumontuotas ant įrenginio. Jei nėra, būtina atjungti maitinimo įtampą iš paskirstymo skydo).

Каждые 3-4 месяца необходимо визуально определить работоспособность коммутационного устройства (контактора), т. е., его корпус не должен иметь подтеков или других термических повреждений, во время коммутации или работы не должны раздаваться посторонние звуки.

Во время обслуживания необходимо отключить рубильник (если он смонтирован на устройстве; если нет, необходимо отключить напряжение на распределительном щите).

The operation of the switching device (contactor) should be visually inspected every 3-4 months (the casing cannot be melted and should have no other signs of the thermal damage, no extra sounds should be generated while switching or during impact).

The blade switch should be disconnected during service (if installed on the device). If blade switch is not installed, disconnect the power supply from the distribution panel.

Je 3 bis 4 Monate muss eine optische Bewertung der Funktionstüchtigkeit von der Kommutationsanlage (vom Schaltschütz) durchgeführt werden, d. h. ihr Gehäuse darf nicht leicht geschmolzen oder irgendwie anders thermisch beschädigt sein, während der Kommutation oder des Einflusses dürfen die Fremdgeräusche nicht gehört werden.

Während der Bedienung muss der Messerschalter (falls er auf der Anlage montiert ist; falls es nicht so ist, muss die Speisespannung vom Schaltpult abgeschlossen werden) abgeschaltet werden.



## Garantija

## Гарантия

## Warranty

## Garantie

Visa mūsų gamykloje pagaminta ventiliacinė įranga patikrinama bei išbandoma. Tiesioginiam pirkėjui parduodamas ir iš įmonės teritorijos išgabenamamas tik veikiantis, kokybiškas gaminys. Jam suteikiama 2 metų garantija nuo sąskaitos-faktūros išrašymo datos.

Je įranga sugadinama pervežimo metu, pretenzija turi būti pateikta transporto įmonei. Mūsų įmonė šių nuostolių nedengia.

Garantija netaikoma tais atvejais, kai gedimas atsiranda dėl avarijos ar nelaimingo atsitikimo; netinkamo įrangos eksploatavimo, aplaidžios priežiūros. Garantija taip pat netaikoma įrangai, kuri be mūsų žinios ir sutikimo buvo modernizuota. Išvardinti dalykai nesunkiai pastebimi, grąžinus gaminį į mūsų gamyklą ir atlikus pirminę apžiūrą.

Je tiesioginis pirkėjas nustato, kad ventiliacinė įranga neveikia ar turi defektų, jis per 5 darbo dienas turi kreiptis į gamintoją, nurodydamas kreipimosi priežastį, bei pristatyti įrangą į gamyklą už savo lėšas.

Изготовленное нами оборудование проходит испытания до отправки и отгружено из нашего завода в нормальном рабочем состоянии. Поэтому прямому покупателю мы предоставляем Гарантию, в течении 2 лет, считая от даты выставления счета.

Если выясняется, что оборудование было повреждено во время перевозки, то претензии должны предъявляться перевозчику, поскольку мы не принимаем на себя никакой ответственности за такое повреждение.

Эта гарантия не распространяется на дефекты, появившиеся из-за аварий, неправильной эксплуатации, пренебрежительного обслуживания и износа. Мы не можем возлагать на себя ответственность за одноразовые или после-довательные расходы и издержки, вызванные дефектами вышеупомянутого рода. Эта гарантия не применяется к оборудованию, которому без нашего ведома и согласия были выполнены изменения. Когда оборудование возвращается на наш завод для осмотра, оно в первую очередь проверяется на наличие модернизирования.

Если в нашем оборудовании обнаруживается дефект или происходит поломка, то покупатель должен сообщить нам в течение пяти дней и поставить оборудование изготовителю на завод. Затраты поставки оплачиваются клиентом.

All equipment manufactured in our factory is pre-run and tested before leaving, and is shipped in good working order and condition. We therefore extend to the original purchasers the following Warranty for the period of two years from the original date of purchase.

If equipment is found to have been damaged in transit, a claim should be made against carrier, as we assume no responsibility for such damage.

This warranty does not apply to defects caused by accident, misuse, neglect, or wear and tear, nor can be held responsible for incidental and consequential expense and loss, nor does this warranty apply to equipment where alterations have been executed without our knowledge or consent. These conditions are readily discernable when the equipment is returned to our factory for inspection.

If equipment is found to be faulty, or a breakdown occurred, the purchaser should inform us within five working days and deliver the equipment to manufacturer. Delivery costs should be covered by customer.

Alle von uns produzierte Geräte sind bei uns ab Werk geprüft und getestet. Sie sind von guter Arbeitsordnung. Auf dem Grund geben wir für unseren Käufer vom Rechnungsdatum 2 Jahre Garantie.

Wenn man ein Gerät während Transportierung beschädigt ist, muss die Schaden die Trans portfirma zahlen, weil wir nehmen dafür keine Verantwortung.

Die Geräte mit Schaden, die nach Unfällen, fehlerhafte Nutzung, nachlässiger Aufsicht oder in Folge des Verbrauchs entstanden sind, können nicht unter dieser Garantie stehen. Wir werden keine Verantwortung tragen für einmalige oder ständige Schaden und Auskommen, die deswegen entstehen werden. Unter Garantie stehen auch nicht die Geräte, in denen die Veränderungen gemacht waren, ohne uns zu informieren. Diese Veränderungen sind leicht zu bemerken, wenn sie für die Prüfung des Schadens zurückgesendet werden.

Nach der Feststellung des Schadens oder Defekts muss Käufer in 5 Tagen uns Bescheid geben und die Geräte auf seine Kosten für Prüfung zurücksenden.

Elektrinis jungimo schema  
RIRS 1200HE EKO  
4.0015C.0.1.1-L-1k

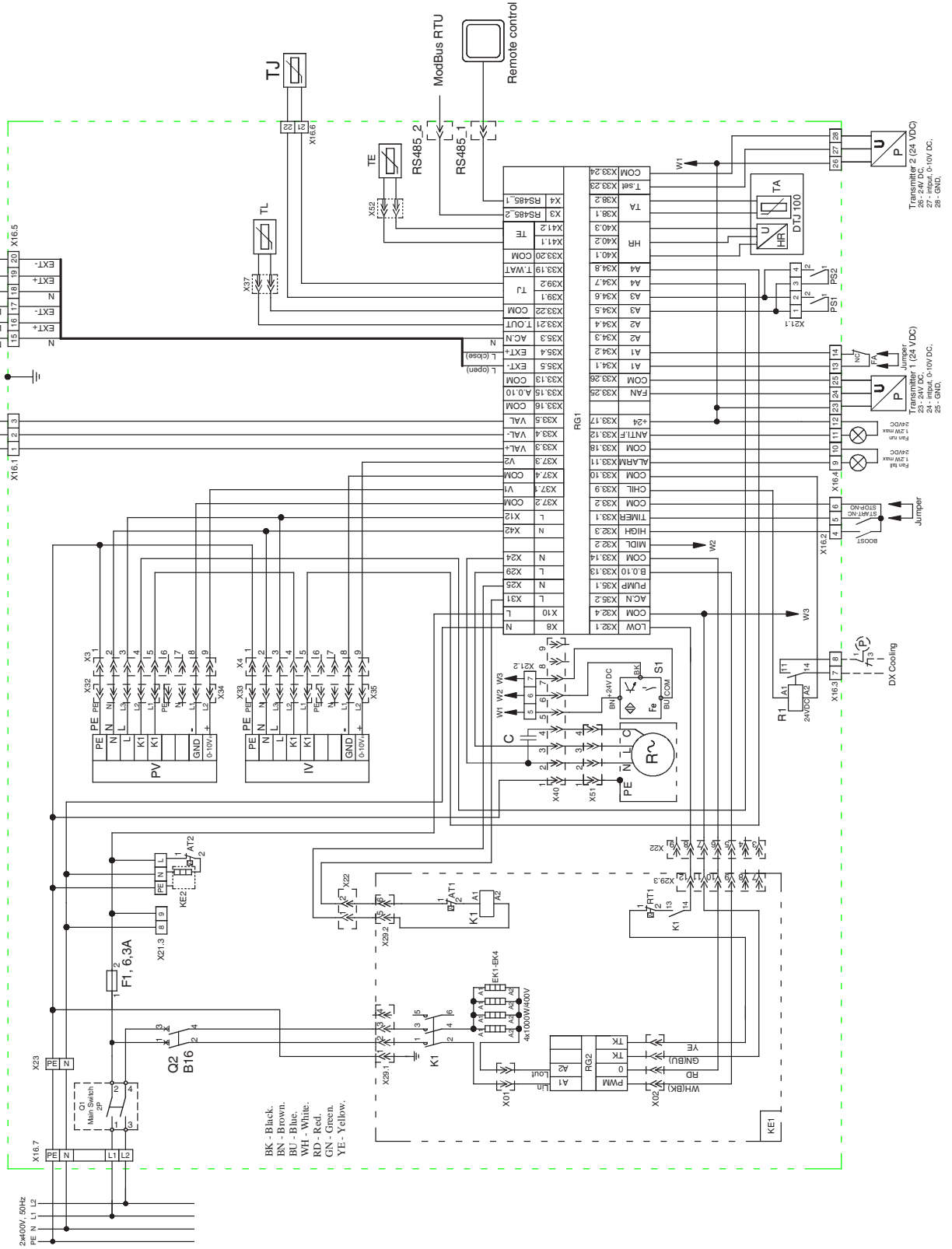
Схема электрического подключение  
RIRS 1200HE EKO  
(Когда электрический нагреватель)

Elektrische Erwärmeeinrichtung  
RIRS 1200HE EKO  
(Wenn Elektroregler)

Y1 - Control OPEN (AC 24 V)  
Y2 - Control CLOSE (AC 24 V)  
G - System potential AC 24 V

Y1 - Control OPEN (AC 24 V)  
Y2 - Control CLOSE (AC 24 V)  
G - System potential AC 24 V

Y1 - Control OPEN (AC 24 V)  
Y2 - Control CLOSE (AC 24 V)  
G - System potential AC 24 V



BK - Black,  
BN - Brown,  
BU - Blue,  
WH - White,  
RD - Red,  
GN - Green,  
YE - Yellow.

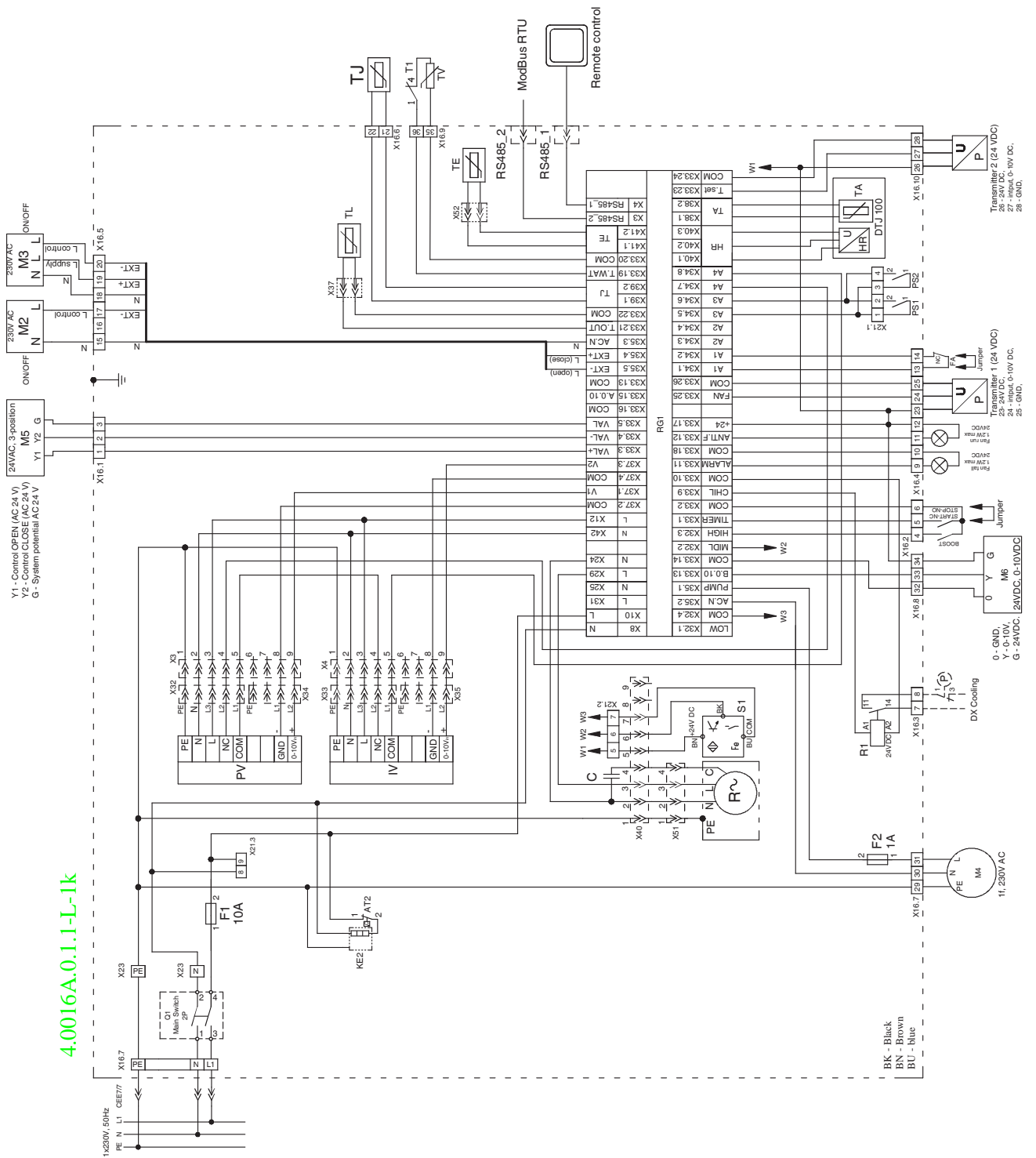
Elektrische Erwärmungseinrichtung  
(Wenn Wasserheizregister)

Electrical connection diagram  
RIRS 1200HW EKO  
(When the water heater)

Схема электрического подключения  
RIRS 1200HW EKO  
(Когда водонагреватель)

Elektrinio jungimo schema  
RIRS 1200HW EKO

4.0016A.0.1.1-L-1k





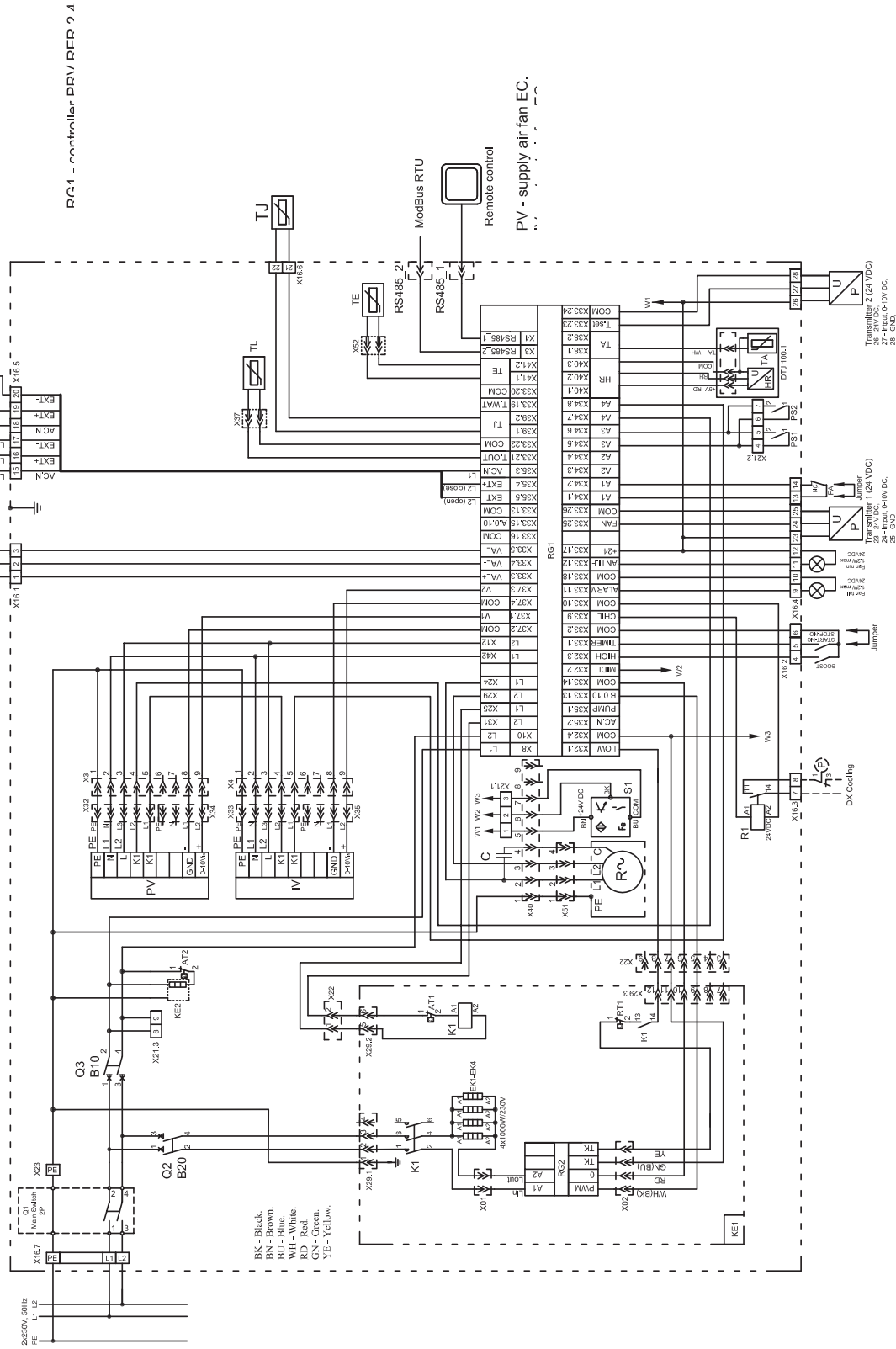
Elektrische Erwärmungseinrichtung  
(Wenn Elektroregister  
RIRS 1200HE EKO 3.0 2X230)

Electrical connection diagram  
(When the electrical heater  
RIRS 1200HE EKO 3.0 2X230)

Схема электрического подключения  
(Когда электрический нагреватель  
RIRS 1200HE EKO 3.0 2X230)

Elektrinio jungimo schema  
(1200HE EKO 3.0 2X230)

4.0090E.0.0.0-L-0k



Gaminių priežiūros lentelė

Таблица обслуживания продукта

Product maintenance table

Wartungstabelle des Produktes

	[ lt ]	[ ru ]	[ en ]	[ de ]
Gaminių pavadinimas Название продукта Product name Produktname	*1			
gu/li numeris gu/li номер gu/li number	*1			

	Intervalas Интервал Interval	Data Дата Date Datum
Pajungimas Подключенние Installation		
Ventiliatoriaus valymas Очистка вентилятора Fan cleaning Ventilator Reinigung	<b>Kartą per metus</b> Один раз в год Once a year Einmal im Jahr	*2
Šilumokaitio valymas Очистка теплообменника Heat exchanger cleaning Wärmetauschergreinigung	<b>Kartą per metus</b> Один раз в год Once a year Einmal im Jahr	*2
Filterų keitimas Замена фильтров Filter replacement Filterwechsel	<b>Kas 3-4 mėnesius</b> Каждые 3-4 месяцев Every 3-4 months Alle 3-4 Monate	*2

- \*1
- Žiūrėti ant gaminių lipduko.
  - Смотреть на этикетку продукта.
  - Look at the product label.
  - Sehen Sie in der Produktetikett.

- \*2
- Ne rečiau kaip.
  - Не менее.
  - At least.
  - Mindestens.

**ПАСТАВА.** Produkta išsigijęs asmuo privalo pildyti "Gaminių priežiūros lentelę".

**ПРИМЕЧАНИЕ.** Покупатель обязан заполнить "Таблицу обслуживания продукта".

**NOTE.** The purchaser is required to fill in the "Product maintenance table".

**HINWEIS.** Der Käufer ist verpflichtet, "Wartungstabelle des Produktes" zu füllen.