



**ОТОПИТЕЛЬ ЭЛЕКТРИЧЕСКИЙ
(электрокотел)
РУСНИТ 203, РУСНИТ 204**

**Руководство по эксплуатации
РУСН. 681944.003 РЭ**

СОДЕРЖАНИЕ

1. Общие указания	4
2. Технические данные	5
3. Комплектность	6
4. Требования безопасности	6
5. Устройство и порядок работы с отопителем	7
6. Правила эксплуатации	15
7. Техническое обслуживание	15
8. Свидетельство о приемке и продаже	17
9. Гарантийные обязательства	17
10. Транспортирование и хранение	18

ПРИЛОЖЕНИЯ

1. Талон на установку	21
2. Адреса и телефоны организаций, осуществляющих гарантийное и сервисное обслуживание	23
3. Талон на гарантийный ремонт	25

1. ОБЩИЕ УКАЗАНИЯ

Отопитель электрический типа РУСНИТ (далее отопитель) предназначен для организации отопления небольших помещений удаленных от центрального теплоснабжения (дачных домиков, помещений для обслуживающего персонала, коттеджей и других объектов), а также в качестве резервного источника отопления.

Отопитель не предназначен для работы в помещениях с агрессивными средами, а также для работы во влажных, взрывоопасных помещениях и для работы в помещениях с повышенными механическими нагрузками (частота вибрации более 35 Гц, максимальное вибрационное ускорение более 5 м/сек), а так же для работы в качестве проточного водонагревателя.

Отопитель РУСНИТ-203, РУСНИТ-204 предназначен для работы в однофазных системах переменного тока частотой 50 Гц номинальным напряжением 220В с отклонением напряжения $\pm 10\%$, нормы качества электрической энергии в которых должны соответствовать ГОСТ 13109-97.

Отопитель подключается к автономной системе отопления, наполняется теплоносителем и работает без надзора в помещениях с температурой воздуха окружающей среды не ниже $+1\text{ }^{\circ}\text{C}$ и не выше $+30\text{ }^{\circ}\text{C}$. Влажность не более 80 %.

В отопителе предусмотрена возможность управления внешним датчиком температуры воздуха.

ВНИМАНИЕ!

Применяемый теплоноситель должен сочетаться со всеми приборами отопительной системы. Автономная система отопления обязательно должна содержать:

- циркуляционный насос;
- предохранительный клапан;
- клапан стравливания воздуха;
- сливной вентиль.

Рекомендуется применять закрытую расширительную емкость (экспанзомат).

Для подключения отопителя к электрической сети необходимо получить разрешение местного предприятия ГОСЭНЕРГОНАДЗОР.

Корешок талона

на гарантийный ремонт отопителя РУСНИТ

№ заводской _____ талон изъят « _____ » _____ г. Исполнитель _____

ООО «Завод РУСНИТ»
390043, г.Рязань, проезд Шабулина, 2а

ТАЛОН №2

на гарантийный ремонт котла **РУСНИТ** _____
Заводской № _____

продан организацией _____
наименование и адрес организации

Дата продажи _____

Штамп организации _____

« _____ » _____ 20__ г.

С техническими характеристиками оборудования и условиями гарантии ознакомлен и согласен, претензий к внешнему виду не имею

Владелец _____
подпись фамилия, инициалы

Выполнены работы по устранению неисправности _____

« _____ » _____ 20__ г.

Исполнитель _____
подпись фамилия, инициалы

Владелец _____
подпись фамилия, инициалы

наименование предприятия, выполнившего ремонт

и его адрес

МП

Должность руководителя предприятия, выполнившего ремонт подпись фамилия, инициалы

2. ТЕХНИЧЕСКИЕ ДАННЫЕ

Таблица 1

Наименование показателя РУСНИТ	Значение показателя	
	203	204
Номинальное напряжение, В	220	
Номинальная частота, Гц	50	
Ток потребления, А	13,7	18,2
Номинальная потребляемая мощность, кВт	3	4
Давление воды в системе отопления, не более, Мпа	0,3	
Диапазон регулирования температуры теплоносителя, °С	От 35 до 85	
Площадь отапливаемого помещения, кв.м	30	40
Габаритные размеры, мм	485X194X144	
Масса, не более, кг	9	
Емкость бака, л	5	

Класс защиты — I.

Степень защиты от влаги — брызгозащищённое исполнение.

3. КОМПЛЕКТНОСТЬ

Таблица 3

Наименование	Количество	
	РусНИТ-203	РусНИТ-204
Котел электрический	1	1
Руководство по эксплуатации	1	1
Вставка плавкая ВПТ19 0,25А	2	2
Наконечник П2,5-4-ЛТ-07	2	2
Наконечник П2,5-6-ЛТ-07	1	1
Дюбель распорный 12X60	2	2
Шуруп шест.-гол. Ост.О.Ц.8x60	2	2

4. ТРЕБОВАНИЯ БЕЗОПАСНОСТИ

4.1. Установка, монтаж в систему и подключение отопителя к электросети производится по техническим условиям владельца электросетей в соответствии с "Инструкцией по электроснабжению индивидуальных жилых домов и других частных сооружений", утвержденной Главгосэнергонадзора N 42-6/8-ЭТ от 21.03.94г.

4.2. Сборка, установка и подключение отопителя проводится только при отключенной электросети и выключенном отопителе. Работы должны выполняться лицами, ознакомленными с устройством отопителя, схемой подключения, настоящим руководством по эксплуатации, действующими "Правилами устройства электроустановок" (ПУЭ), "Правилами технической эксплуатации электроустановок потребителей" и "Правилами техники безопасности при эксплуатации электроустановок потребителей" (ПТЭ и ПТБ).

4.3. Конструкция отопителя РУСНИТ-203, РУСНИТ-204 разработана для подключения к электросети с напряжением 220 В однофазного тока частотой 50 Гц и током потребления по фазе, указанным в табл. 1, с обязательным применением автоматического выключателя в стационарной проводке. Тип автоматического выключателя необходимо подобрать в соответствии с потребляемым током.

ВНИМАНИЕ!

Без заземления отопитель НЕ ВКЛЮЧАТЬ!

Категорически ЗАПРЕЩАЕТСЯ использовать для заземления металлоконструкции водопроводных, отопительных и газовых сетей.

4.4. Визуальный контроль целостности защитного заземления должен выполняться перед каждым включением отопителя в работу. Электробезопасность отопителя гарантируется только при правильном подсоединении его к заземлению в соответствии с действующими нормами по технике безопасности и ПЭУ.

4.5. Ремонт отопителя и замена предохранителей производится при выключенном и отключенном от сети отопителе.

Корешок талона

на гарантийный ремонт отопителя РУСНИТ

« _____ » _____ г. Исполнитель

« _____ » _____ г. талон изъят « _____ » _____ г.

заводской № _____

ООО «Завод РУСНИТ»
390043, г.Рязань, проезд Шабулина, 2а

ТАЛОН N1

на гарантийный ремонт котла **РУСНИТ** _____
Заводской N _____

продан организацией _____
наименование и адрес организации

Дата продажи _____

Штамп организации _____

« _____ » _____ 20__ г.

С техническими характеристиками оборудования и условиями гарантии ознакомлен и согласен, претензий к внешнему виду не имею

Владелец _____
подпись фамилия, инициалы

Выполнены работы по устранению неисправности _____

« _____ » _____ 20__ г.

Исполнитель _____
подпись фамилия, инициалы

Владелец _____
подпись фамилия, инициалы

наименование предприятия, выполнившего ремонт

и его адрес

МП

Должность руководителя предприятия, выполнившего ремонт подпись фамилия, инициалы

По Республике Казахстан:

ТОО «Мария»

480061 г. АлмаАты, ул. Кольцевая, 80 б

Тел.: (3272) 56-18-42

56-14-42

Тел.: (3172) 39-54-02

473000 г. Астана, ул. Ауэзова, 123/8

По г. Южно-Сахалинск и Сахалинской области:

ООО «ГазЛайн»

г. Южно-Сахалинск, ул. Амурская, 96

Тел.: (4242) 72-55-98

43-83-86

По г. Архангельску и Архангельской области:

ООО «Эврика»

г. Архангельск, пр. Обводной канал д.5, оф.219

Тел.: (8182) 65-81-04

64-33-29

По республике Беларусь:

ООО «Теплоимпорт»

г. Минск, ул. Плеханова, д.5

Тел.: 285-47-58

296-02-57

По Курской области:

ИП Антоненко Ю.Ф. (Магазин «Батарея»)

г. Железногорск, Курской обл., ул. Ленина д.84/2

Тел.: (47148) 4-80-26

По г. Челябинск и Челябинской области:

ООО «Афалина Техно»

г. Челябинск, ул. Первой Пятилетки, д.31

Тел.: (351) 775-26-06

По Республике Бурятия:

ИП Белоусов А.В.

г. Улан-Удэ, ул. Барнаульская,

143 (ТРК «Два кита»)

Тел.: (3012) 60-55-09

По Карачаево-Черкесской Республике,**г.г. Минеральные Воды, Пятигорск,****Ессентуки, Кисловодск, Лермонтово, Иноземцево:**

ООО «ПСК Технологии XXI века»

369000 КЧР г. Черкесск, ул. Садовая, д.91

Тел.: (8782) 20-33-87

По Республике Коми:

ООО «АНКОЛЛ-Инжиниринг»

167000 РК, г. Сыктывкар, ул. Первомайская, 92

Тел.: (8212) 20-18-72

20-18-73

По г. Пермь и Пермскому Краю:

ООО «Теплоимпорт-Кама»

614039 г. Пермь, ул. Героев Хасана., д.98

Тел.: (342) 238-76-06

238-76-07

По г. Мурманск и Мурманской обл.:

ООО «Коланга»

183009 г. Мурманск, Кольский пр. 126 оф.306

Тел.: (8152) 25-15-75

27-03-92

5. УСТРОЙСТВО И ПОРЯДОК РАБОТЫ С ОТОПИТЕЛЕМ

5.1. Отопитель состоит из следующих основных частей: теплообменника (бака), элементов коммутации и блока управления (рис. 1).

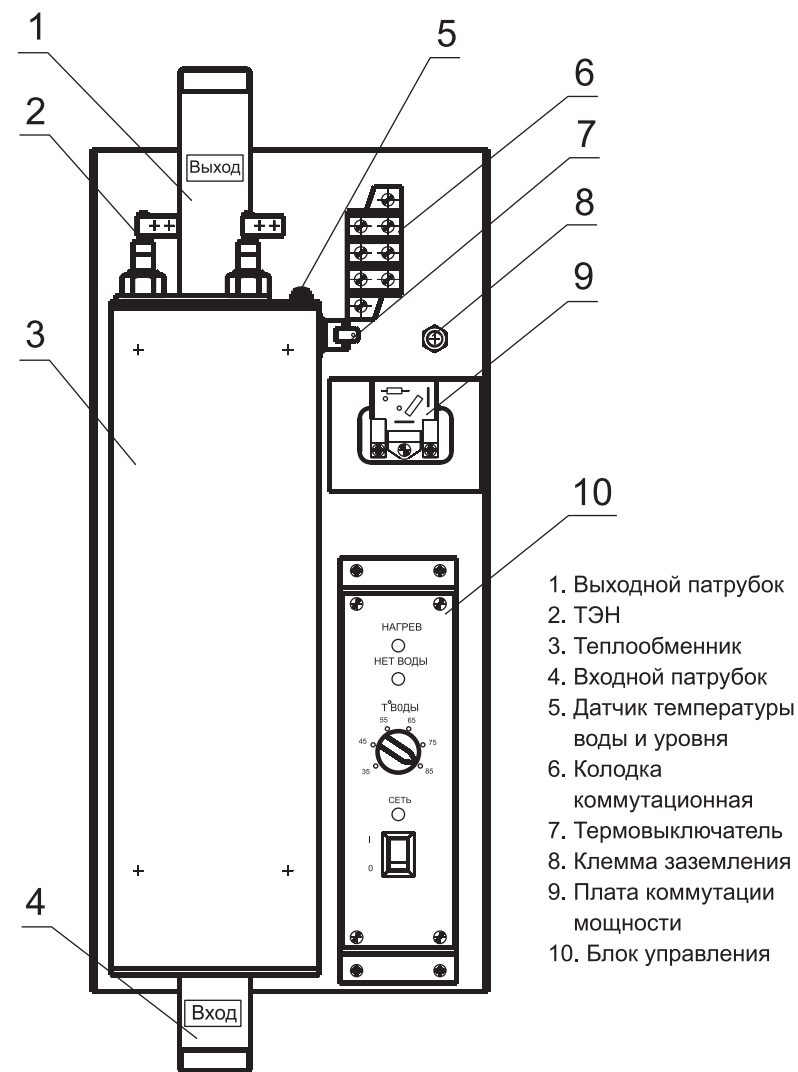


Рис. 1. РусНИТ-203, 204.

Теплообменник представляет собой герметичный сосуд с укрепленным в нем электронагревателем (ТЭНом), имеющий выходной и входной патрубок:

верхний – выходной патрубок, для подвода теплоносителя к нагревательным приборам;

нижний – входной патрубок, для подвода теплоносителя к теплообменнику от нагревательных приборов.

В верхней части теплообменника установлен совмещенный датчик: датчик уровня теплоносителя и датчик температуры теплоносителя.

Блок управления служит для анализа и обработки данных с датчиков отопителя и управления процессом нагрева теплоносителя при различных режимах работы электродкотла. На лицевой панели блока управления (рис.1.) расположены следующие органы управления и индикации:

- Регулятор Т° теплоносителя, служит для задания необходимой температуры теплоносителя в теплообменнике;

- Тумблер клавишный сетевой. Служит для подачи питания на измерительный блок. В положении «включено» загорается индикатор «СЕТЬ».

- Свечение красного индикатора «НЕТ ВОДЫ», свидетельствует об отсутствии теплоносителя;

- горящий индикатор «НАГРЕВ» сигнализирует о выдаче разрешения для подачи напряжения на нагревательный элемент (ТЭН)

Теплообменник, элементы коммутации, блок управления закреплены на металлическом основании. Вышеперечисленные элементы отопителя закрываются металлическим кожухом и закрепляются винтами по всему периметру кожуха.

5.2. Отопитель крепится на стене в вертикальном положении в местах, удобных и доступных для установки и технического обслуживания. Рекомендуемая схема подключения отопителя в отопительную систему показана на рис.2.

Перед подключением отопителя систему отопления необходимо промыть и опрессовать.

ВНИМАНИЕ!

Монтаж отопительной системы должен осуществляться квалифицированными специалистами.

5.3. Перед подключением отопителя к электросети убедитесь, что тумблер клавишный сетевой на блоке управления в положении «ВЫКЛ». Соедините заземляющий провод с клеммой отопителя, используя при этом наконечник из состава ЗИПа.

По г. Ижевску:

ЧП «Суханов А.Г.» г. Ижевск, ул. Пушкинская, д. 216
ООО «Водолей-сервис»
426033 г. Ижевск, ул. 30 летия Победы, д.46

Тел.: (3412) 43-65-16

Тел.: (3412) 59-05-95
59-36-01

По г. Хабаровску:

ООО «Гидролюкс»
г. Хабаровск, Амурский б-р, д. 44

Тел.: (4212) 75-57-00

По г. Ярославль и Ярославской, Костромской и Ивановской обл.:

ООО «ИНТЕРМАШ»
г. Ярославль, пр-кт Авиаторов, д. 151, оф.217.

Тел.: (0852) 72-44-01

По г. Новосибирску и Новосибирской обл.:

ООО «МДК»
г. Новосибирск, ул. Горького, д.39, оф.410.

Тел.: (383) 210-39-74
212-54-73

По г. Казани и Республике Татарстан:

Фирма «Инженер»
г. Казань, Оренбургский тракт, д. 20, оф. 201

Тел.: (843) 277-77-22
277-77-88
238-04-46

По г. Магадану и Магаданской обл.:

ООО «Магадантехнологии»
г. Магадан, ул. Дзержинского, д. 6

Тел.: (41322) 2-97-86
2-09-89

По г. Твери и Тверской области:

ООО «Б и Г»
г. Тверь, ул. Орджоникидзе, д. 21

Тел.: (4822) 33-75-13
33-75-18

По г. Тула и Тульской области:

ООО «Альтарес»
г. Тула, ул. Союзная д.1 оф.4

Тел.: (4872) 31-66-12
70-03-23

По г. Нижний Новгород и Нижегородской области:

ООО ПФК «ИЛАН»
603159 г. Нижний Новгород, ул. К. Маркса, д. 32

Тел.: (8312) 47-84-19

По г. Сочи и республике Абхазия:

ООО «Теплосервис»
354340 г. Сочи А, ул. Авиационная, д.3а

Тел.: (8622) 66-74-46
38-15-09

По г. Петрозаводск и республике Карелия:

ООО «ТВК-Онего»
185001 г. Петрозаводск, ул. Заводская, д.18, оф. 46.
ООО «Отич-строй+»
185013 г. Петрозаводск, ул. Пограничная, д.22

Тел.: (8142) 77-41-43
70-43-47

Тел.: (8142) 70-28-48

По г. Воронежу и Воронежской области:

ООО «Энкор-Сервис»
394088 г. Воронеж, ул. Текстильщиков, д.2Д

Тел.: (4732) 39-69-47
39-69-48

Компания «Тайм»
г. Москва, ул. Суздальская, д. 46

Тел.: (495) 258-93-88

ООО «МОВЭКС»
г. Москва, ул. Докукина, д.10.
ЧП «Федин В.И.»
49-й км Киевского шоссе
ЗАО «Ставан-М»
г. Москва, ул Цюрупы, д.8б

Тел.: (495) 777-33-36
Тел.: (495) 436-78-99
436-76-00
Тел.: (495) 120-90-08
334-41-64

ООО «Сантехкомплект»
142700 М.О., Ленинский район
г.Видное, Белокаменное ш., д.1.

Тел.: (495) 645-02-24

ООО «РСТ»
Мос. обл., г. Коломна, Канатный пр-д, д. 12 (на тер. з-да «Втормет») 15-08-03

Тел.: (4966) 15-05-39

По г. Санкт-Петербургу и Ленинградской области:

ООО «БалтРегионСервис»
г. Санкт-Петербург, Малоохтинский, д.96/2
ООО «Теплостиль Сервис»
г. Санкт-Петербург, ул. Латышских стрелков, д.23

Тел.: (812) 444-20-37
(911) 929-01-38
Тел.: (812) 493-47-70

По г. Иркутску и Иркутской области:

ООО «СИБТЕПЛОКОМ»
664047, г. Иркутск, ул. Пискунова, д. 54, оф. 11, 15

Тел.: (3952) 22-88-59

По г. Красноярску и Красноярскому краю:

ООО «Теплоком»
660062, г.Красноярск, ул.60 лет октября, д. 111

Тел.: (3912) 44-58-81
36-43-78
40-13-94

По г. Владивостоку и Приморскому краю:

ООО «Водный мир»
690001 г.Владивосток, ул. Махалина, д. 4
ООО «Аквадом»
690018 г. Владивосток, ул. Ильичева, д. 6
ООО «Модуль +»
690090 г. Владивосток, ул. 3-я Строительная, д. 16

Тел.: (4232) 26-89-32
21-51-50
Тел.: (4232) 30-01-05
33-65-55
Тел.: (4232) 40-69-01
40-69-02

По г. Самаре и Самарской области:

ООО «Техника и Технологии»
445054 г.Тольятти, ул. Комсомольская д.86

Тел.: (8482) 20-62-09
40-26-66
26-45-34

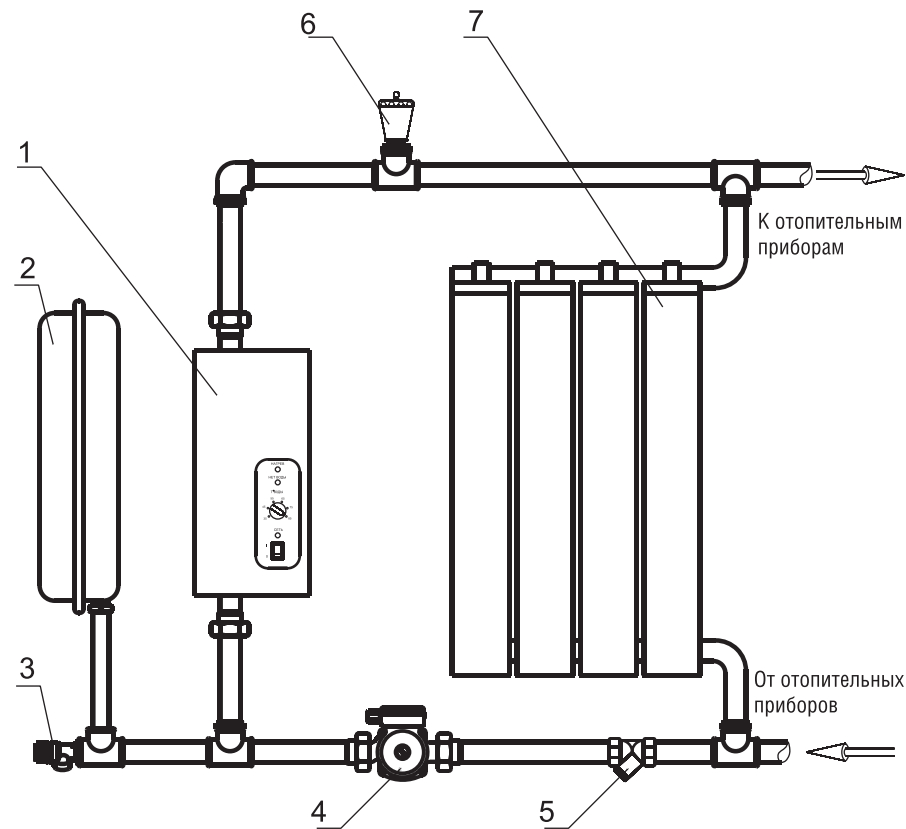
ООО «КОРС»
г. Самара, ул. Новосадовая, д. 224 Б
ООО «Группа компаний ТехноСпецСнаб»
443109 г. Самара, Зубчаниновское ш., д 130

Тел.: (846) 994-57-31
994-62-46
Тел.: (846) 997-77-77
276-40-77

По г. Саратову и Саратовской области:

ООО «Гринэкс»
410076 г. Саратов, ул. Орджоникидзе, д.24 оф.22

Тел.:(8452) 50-38-77
37-11-92



1. Электрокотел РусНИТ
2. Экспанзомат (расширитель)
3. Предохранительный клапан (Затм.)
4. Циркуляционный насос
5. Фильтр
6. Воздухоотводный клапан
7. Прибор отопления

Рис.2 Рекомендуемая схема подключения отопителя в отопительную систему

Подключите отопитель к электросети согласно электрической схеме рис.3.

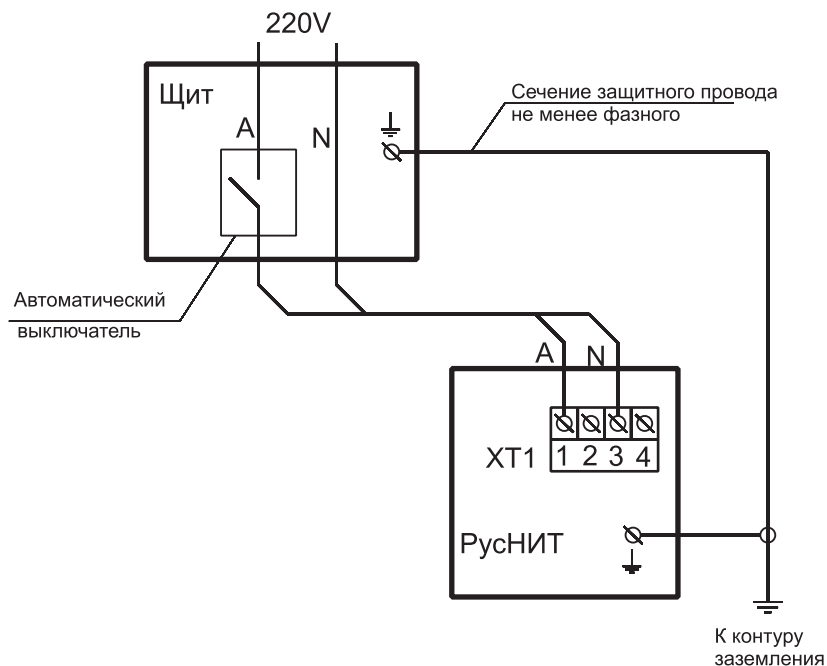


Рис.3. Схема подключения РусНИТ-203,204.

При подключении РусНИТ-203, 204 к сети провода подходящие к клеммам должны быть оконцованы, обжаты и опаяны наконечниками П2,5-4-ЛТ- из состава ЗИП. Для подключения отопителя рекомендуется использовать медный провод (кабель). Площадь сечения каждой жилы не менее:

- Медь - 4,0 кв.мм;
- Алюминий - 6,0 кв.мм.

ВНИМАНИЕ

Наличие автоматического выключателя в стационарной проводке обязательно. Электрическое подключение и заземление отопителя должно осуществляться квалифицированными специалистами в соответствии с ПУЭ. После подключения отопителя к электросети необходимо установить кожух и закрепить его винтами.

5.4. После сборки отопительной системы, ее промывки и опрессовки, а также выполнения всех электрических соединений, система заполняется теплоносителем. Если в качестве теплоносителя используется вода, то она должна быть деминерализована (дистиллированная, либо кипяченая и профильтрованная) и не

10. ТРАНСПОРТИРОВАНИЕ И ХРАНЕНИЕ

10.1. Транспортирование отопителя необходимо производить в упакованном виде в закрытых транспортных средствах железнодорожным, автомобильным, воздушным или речным транспортом.

10.2. Отопитель следует хранить в заводской упаковке в закрытых помещениях с естественной вентиляцией при температуре от минус 5°C до плюс 45°C с относительной влажностью не более 75%.

10.3. При нарушении потребителем правил перевозки и хранения отопителя предприятие-изготовитель ответственности за его сохранность не несет

Приложение 1

11. ТАЛОН НА УСТАНОВКУ

Отопитель электрический РУСНИТ 20_____ заводской N_____

установлен в _____
адрес места установки (область, район, населенный пункт, улица, № дома, № квартиры)

и пущен в работу представителем сервисной службы _____

наименование организации

Представитель сервисной службы: _____
подпись фамилия, инициалы

Владелец: _____
подпись фамилия, инициалы

« ____ » _____ 20__ г.

Приложение 2

АДРЕСА И ТЕЛЕФОНЫ ОРГАНИЗАЦИЙ, АТТЕСТОВАННЫХ ДЛЯ ПРОВЕДЕНИЯ ПУСКО-НАЛАДОЧНЫХ РАБОТ, ОСУЩЕСТВЛЯЮЩИХ ГАРАНТИЙНОЕ И СЕРВИСНОЕ ОБСЛУЖИВАНИЕ

По г. Рязани и Рязанской области:

ЗАО НПКС «РусНИТ» Тел.: (4912) 37-85-85
390043, г. Рязань, проезд Шабулина, 2а. 22-22-31
Тел. горячей линии (495) 997-31-09

По г. Москве и Московской области:

ООО «Диатон-Би» Тел.: (499) 317-70-98
г. Москва, Варшавское шоссе, д.70, корп.3 317-72-98

8. СВИДЕТЕЛЬСТВО О ПРИЕМКЕ

Отопитель электрический **РУСНИТ** ____ заводской номер ____

соответствует техническим условиям и признан годным для эксплуатации.
Дата выпуска « ____ » _____ 20__ года.

Штамп ОТК

9. ГАРАНТИЙНЫЕ ОБЯЗАТЕЛЬСТВА

9.5. При обнаружении неисправностей в отопителе потребитель обязан, не демонтируя его из системы, вызвать работника сервисной службы. Решение о гарантийной или платной форме выполнения ремонта в течение гарантийного срока принимается работником сервисной службы после установления причин неисправности.

9.6. Гарантийный срок хранения отопителя 1 год с даты изготовления. 9.1. Предприятие-изготовитель гарантирует нормальную работу отопителя в течение 24 месяцев со дня ввода его в эксплуатацию при условии выполнения пуско-наладочных работ, аттестованной для проведения таких работ организацией, но не более 30 месяцев со дня продажи. Адреса организаций, аттестованных для проведения пуско-наладочных работ, указаны в приложении 3, более подробную информацию Вы можете получить в торгующих организациях.

Пуско-наладочные работы предусматривают:

- проверку правильности подключения отопителя к системе отопления;
- проверку правильности подключения отопителя к электрической сети;
- включение отопителя и проверка работоспособности;
- инструктаж потребителя по правилам эксплуатации;

9.2. Гарантийный талон заполняется торговой организацией.

9.3. Рекламации на работу отопителя не принимаются, бесплатный ремонт и замена отопителя не производится, если:

- а) пуско-наладочные работы проведены без привлечения сервисной службы;
- б) параметры электрической сети не соответствуют значениям, указанным в разделе 1 "Общие указания";
- в) отсутствует заземление отопителя;
- г) подготовка отопительной системы и теплоносителя проведена с нарушениями п. 5.4;
- д) в системе отопления отсутствует предохранительный клапан на давление;
- е) нарушены правила эксплуатации и обслуживания;
- ж) нарушены требования хранения и транспортировки отопителя как потребителем, так и любой другой организацией;
- з) производился ремонт отопителя неуполномоченными лицами;
- и) отопитель использовался не по назначению;
- к) утерян талон на гарантийное обслуживание.
- л) отопитель работает в режиме проточного водонагревателя.

9.4. Изделие, утратившее товарный вид по вине потребителя, обмен по гарантийным обязательствам не подлежит.

9.5. При обнаружении неисправностей в отопителе потребитель обязан, не демонтируя его из системы, вызвать работника сервисной службы. Решение о гарантийной или платной форме выполнения ремонта в течение гарантийного срока принимается работником сервисной службы после установления причин неисправности.

9.6. Гарантийный срок хранения отопителя 1 год с даты изготовления.

содержать примесей, способствующих накипеобразованию. При заполнении отопительной системы клапан стравливания воздуха в самой верхней точке системы должен быть открыт. Система считается полностью заполненной, когда теплоноситель покажется из этого клапана. После этого клапан приводится в рабочее состояние.

Включение отопителя в работу производится установкой тумблера клавишного сетевого в положение I (ВКЛЮЧЕНО). После этого необходимо установить:

- температуру теплоносителя в системе регулятором T° Воды;

5.5. Для предотвращения аварийного режима работы отопителя устанавливается термовыключатель с самовозвратом, исключающий нагрев воды свыше 90°С

О срабатывании термовыключателя указывает отсутствие свечения сетевого индикатора. В случае срабатывания термовыключателя необходимо выключить электродотел. Выяснить причину срабатывания термовыключателя и устранить ее. После остывания воды в теплообменнике ниже 75°С произойдет самовозвратное включение термовыключателя.

5.6. Конструкция котлов РУСНИТ 203, 204 предусматривает возможность использования выносного датчика температуры воздуха (типа COLIBRI, TERMEC и др.) или хронотермостата.

Для подключения внешнего датчика необходимо подключить выносной датчик температуры воздуха или хронотермостат к клеммам 1, 3 по следующей схеме(Рис.4):

6. ПРАВИЛА ЭКСПЛУАТАЦИИ

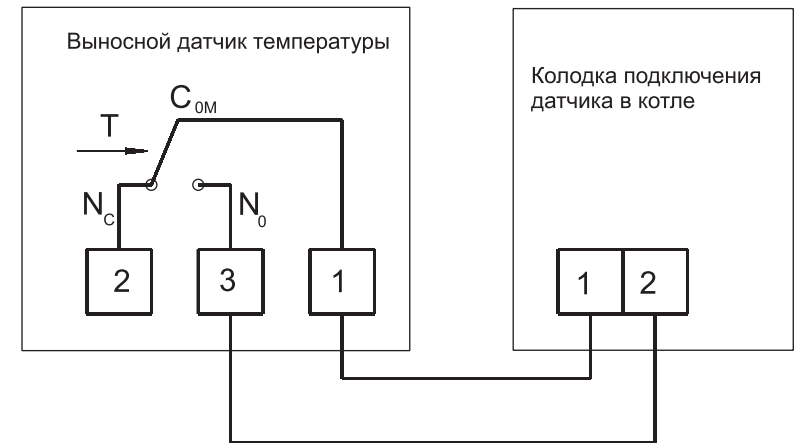


Рис.4. Схема подключения РусНИТ-203,204.

Срок службы отопителя - 8 лет. Он зависит от правильной эксплуатации изделия. Электронагреватель трубчатый (ТЭН) будет служить дольше, если вода в системе будет подготовлена (см.п.5.4.) и её температура в теплообменнике будет не более 65°C. При этой температуре происходит значительно меньшее накипобразование на поверхности ТЭНа, остается высоким его КПД и увеличивается срок службы. **КАТЕГОРИЧЕСКИ ЗАПРЕЩАЕТСЯ** включать отопитель в сеть в случае замерзания теплоносителя в системе отопления.

7. ТЕХНИЧЕСКОЕ ОБСЛУЖИВАНИЕ

Техническое обслуживание перед запуском отопителя в эксплуатацию и по окончании отопительного сезона рекомендуется проводить специалистам электротехнической и сантехнической аппаратуры сервисной службы. При этом необходимо подтянуть винты крепления проводов, подходящих к ТЭНу, контактам электромагнитного пускателя, клеммам заземления и нейтрали, а также проверить крепление сектора на крышке бака теплообменника.

Возможные неисправности в работе отопителя и их вероятные причины перечислены в таблице 6.

Неисправность	Вероятная причина
1. При включении клавишного сетевого выключателя котел не включается, индикаторы на блоке управления не светятся.	1.1. Неправильное подключение прибора к электрической сети 1.2. Нарушение целостности подводящей электропроводки. 1.3. Сработал предельный термовыключатель. 1.4. Перегорел предохранитель, или неисправен сетевой выключатель.
2. При включении клавишного сетевого выключателя светятся клавиша СЕТЬ и индикатор НЕТ ВОДЫ, показывающий отсутствие теплоносителя.	2.1. Отсутствие теплоносителя в котле. 2.2. Магнитный поплавок, расположенный в рабочем объеме котла, потерял плавучесть.
3. Светятся индикаторы СЕТЬ и НАГРЕВ, но нагрев не происходит.	3.1. Нарушение контакта в хомутах на ТЭНе. 3.2. Перегорание ТЭНа без нарушения изоляции.
4. Котел не нагревает теплоноситель до заданной температуры	4.1. Неправильно выбрана мощность электродкотла. 4.2. Образование накипи на ТЭНе.
5. Часто зажигается и гаснет индикатор НАГРЕВ	5.1. Система отопления «завоздушена». Котел работает сам на себя. 5.2. Неправильно подобран циркуляционный насос (плохая циркуляция в системе) 5.3. Не отрегулирована система отопления — преобладает циркуляция по «малому кругу». 5.4. Неправильно подключен циркуляционный насос или обрыв в его цепи.