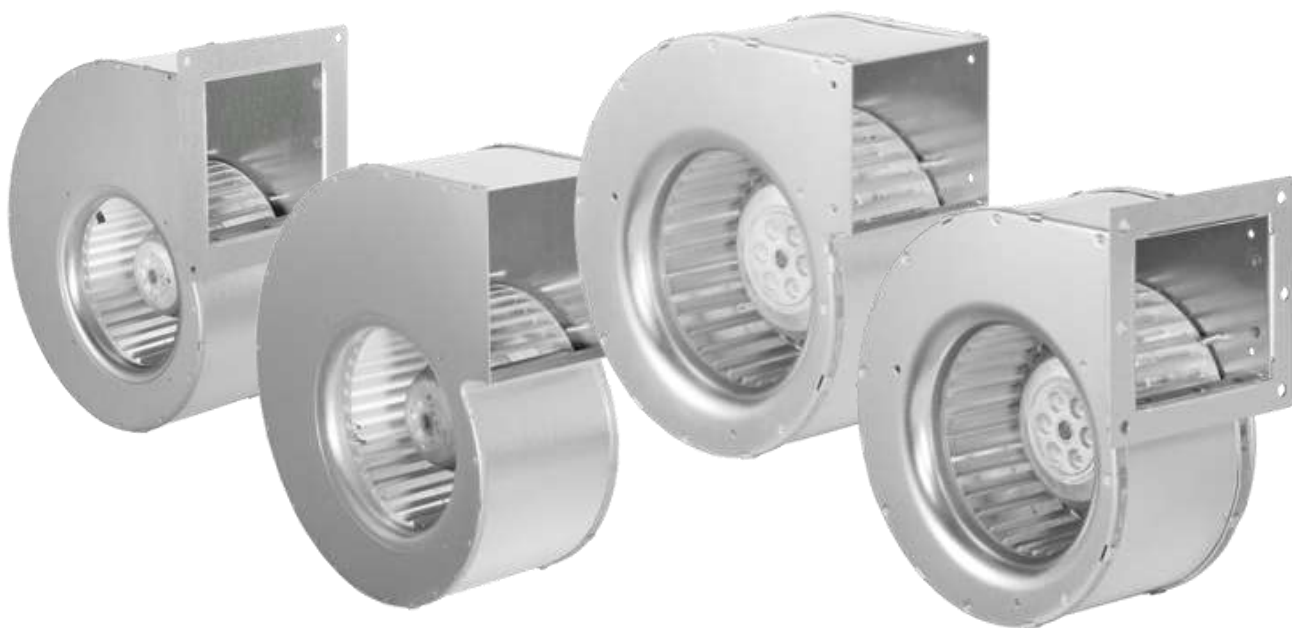


РАДИАЛЬНЫЕ ВЕНТИЛЯТОРЫ

СЕРИИ GE

ТЕХНИЧЕСКИЕ ХАРАКТЕРИСТИКИ



По вопросам продаж и поддержки обращайтесь:

Архангельск (8182)63-90-72
Астана +7(7172)727-132
Белгород (4722)40-23-64
Брянск (4832)59-03-52
Владивосток (423)249-28-31
Волгоград (844)278-03-48
Вологда (8172)26-41-59
Воронеж (473)204-51-73
Екатеринбург (343)384-55-89
Иваново (4932)77-34-06
Ижевск (3412)26-03-58
Казань (843)206-01-48

Калининград (4012)72-03-81
Калуга (4842)92-23-67
Кемерово (3842)65-04-62
Киров (8332)68-02-04
Краснодар (861)203-40-90
Красноярск (391)204-63-61
Курск (4712)77-13-04
Липецк (4742)52-20-81
Магнитогорск (3519)55-03-13
Москва (495)268-04-70
Мурманск (8152)59-64-93
Набережные Челны (8552)20-53-41

Нижний Новгород (831)429-08-12
Новокузнецк (3843)20-46-81
Новосибирск (383)227-86-73
Орел (4862)44-53-42
Оренбург (3532)37-68-04
Пенза (8412)22-31-16
Пермь (342)205-81-47
Ростов-на-Дону (863)308-18-15
Рязань (4912)46-61-64
Самара (846)206-03-16
Санкт-Петербург (812)309-46-40
Саратов (845)249-38-78

Смоленск (4812)29-41-54
Сочи (862)225-72-31
Ставрополь (8652)20-65-13
Тверь (4822)63-31-35
Томск (3822)98-41-53
Тула (4872)74-02-29
Тюмень (3452)66-21-18
Ульяновск (8422)24-23-59
Уфа (347)229-48-12
Челябинск (351)202-03-61
Череповец (8202)49-02-64
Ярославль (4852)69-52-93

| | | |
|--|-------|------|
| Номин. частота | Hz | 50 |
| Номин. напряжение | V | 230 |
| Номинальная мощность потребления | W | 68 |
| Макс. рабочий ток | A | 0.4 |
| Фазы | | 1~ |
| Тип двигателя | | 1~ |
| Вид управления двигателя | | V |
| Защита двигателя | | TAI |
| Емкость конденсатора | μF | 2 |
| Напряжение конденсатора | V | 400 |
| Класс изоляции двигателя | | F |
| Количество полюсов | | 2 |
| Степень защиты двигателя IP | | IP33 |
| Степень защиты соединительной коробки IP | | - |
| Степ. защиты устан. IP | | IPX4 |
| Мин. рабочая температура | °C | -25 |
| Номинальный ток | A | 0.4 |
| Номинальная частота вращения | 1/min | 2440 |
| Макс. статич. КПД | % | 13.2 |
| Макс. полн. КПД | % | 15.2 |
| Макс. допустимая частота (с 3~ двигателями) | Hz | - |
| Макс. допустимая частота вращения (с ЕС-двигателями) | 1/min | - |
| Макс. потребл. мощ. | W | 68 |
| Макс. потребление тока | A | 0.4 |
| Макс. частота вращения | 1/min | 2870 |
| Максимальный объем воздуха | m³/h | 220 |
| Мин. давление | Pa | - |
| Макс. давление | Pa | 265 |
| Макс. допустимая температура окружающей среды при ном данных | °C | 80 |
| Макс. допустимая температура рабочей среды при ном данных | °C | 80 |
| Макс. допустимая температура окружающей среды | °C | 80 |
| Макс. допустимая температура рабочей среды | °C | 80 |
| Ток блокировки | A | - |
| Мин. допустимое напряжение | V | 80 |
| Масса | kg | 2,0 |

| | | |
|--|-------|------|
| Номин. частота | Hz | 60 |
| Номин. напряжение | V | 230 |
| Номинальная мощность потребления | W | 82 |
| Макс. рабочий ток | A | 0.4 |
| Фазы | | 1~ |
| Тип двигателя | | 1~ |
| Вид управления двигателя | | V |
| Защита двигателя | | TAI |
| Емкость конденсатора | µF | 2 |
| Напряжение конденсатора | V | 400 |
| Класс изоляции двигателя | | F |
| Количество полюсов | | 2 |
| Степень защиты двигателя IP | | IP33 |
| Степень защиты соединительной коробки IP | | - |
| Степ. защиты устан. IP | | IPX4 |
| Мин. рабочая температура | °C | -25 |
| Номинальный ток | A | 0.4 |
| Номинальная частота вращения | 1/min | 2650 |
| Макс. статич. КПД | % | 19.2 |
| Макс. полн. КПД | % | 21.7 |
| Макс. допустимая частота (с 3~ двигателями) | Hz | - |
| Макс. допустимая частота вращения (с ЕС-двигателями) | 1/min | - |
| Макс. потребл. мощ. | W | 82 |
| Макс. потребление тока | A | 0.4 |
| Макс. частота вращения | 1/min | 3430 |
| Максимальный объем воздуха | m³/h | 240 |
| Мин. давление | Pa | - |
| Макс. давление | Pa | 380 |
| Макс. допустимая температура окружающей среды при ном данных | °C | 80 |
| Макс. допустимая температура рабочей среды при ном данных | °C | 80 |
| Макс. допустимая температура окружающей среды | °C | 80 |
| Макс. допустимая температура рабочей среды | °C | 80 |
| Ток блокировки | A | - |
| Мин. допустимое напряжение | V | 80 |
| Масса | kg | 2,0 |

| | | |
|--|-------|------|
| Номин. частота | Hz | 50 |
| Номин. напряжение | V | 230 |
| Номинальная мощность потребления | W | 68 |
| Макс. рабочий ток | A | 0.4 |
| Фазы | | 1~ |
| Тип двигателя | | 1~ |
| Вид управления двигателя | | V |
| Защита двигателя | | TAI |
| Емкость конденсатора | μF | 2 |
| Напряжение конденсатора | V | 400 |
| Класс изоляции двигателя | | F |
| Количество полюсов | | 2 |
| Степень защиты двигателя IP | | IP33 |
| Степень защиты соединительной коробки IP | | - |
| Степ. защиты устан. IP | | IPX4 |
| Мин. рабочая температура | °C | -25 |
| Номинальный ток | A | 0.4 |
| Номинальная частота вращения | 1/min | 2440 |
| Макс. статич. КПД | % | 13.2 |
| Макс. полн. КПД | % | 15.2 |
| Макс. допустимая частота (с 3~ двигателями) | Hz | - |
| Макс. допустимая частота вращения (с ЕС-двигателями) | 1/min | - |
| Макс. потребл. мощ. | W | 68 |
| Макс. потребление тока | A | 0.4 |
| Макс. частота вращения | 1/min | 2870 |
| Максимальный объем воздуха | m³/h | 220 |
| Мин. давление | Pa | - |
| Макс. давление | Pa | 265 |
| Макс. допустимая температура окружающей среды при ном данных | °C | 80 |
| Макс. допустимая температура рабочей среды при ном данных | °C | 80 |
| Макс. допустимая температура окружающей среды | °C | 80 |
| Макс. допустимая температура рабочей среды | °C | 80 |
| Ток блокировки | A | - |
| Мин. допустимое напряжение | V | 80 |
| Масса | kg | 2,0 |

| | | |
|--|-------|------|
| Номин. частота | Hz | 60 |
| Номин. напряжение | V | 230 |
| Номинальная мощность потребления | W | 82 |
| Макс. рабочий ток | A | 0.4 |
| Фазы | | 1~ |
| Тип двигателя | | 1~ |
| Вид управления двигателя | | V |
| Защита двигателя | | TAI |
| Емкость конденсатора | µF | 2 |
| Напряжение конденсатора | V | 400 |
| Класс изоляции двигателя | | F |
| Количество полюсов | | 2 |
| Степень защиты двигателя IP | | IP33 |
| Степень защиты соединительной коробки IP | | - |
| Степ. защиты устан. IP | | IPX4 |
| Мин. рабочая температура | °C | -25 |
| Номинальный ток | A | 0.4 |
| Номинальная частота вращения | 1/min | 2650 |
| Макс. статич. КПД | % | 19.2 |
| Макс. полн. КПД | % | 21.7 |
| Макс. допустимая частота (с 3~ двигателями) | Hz | - |
| Макс. допустимая частота вращения (с ЕС-двигателями) | 1/min | - |
| Макс. потребл. мощ. | W | 82 |
| Макс. потребление тока | A | 0.4 |
| Макс. частота вращения | 1/min | 3430 |
| Максимальный объем воздуха | m³/h | 240 |
| Мин. давление | Pa | - |
| Макс. давление | Pa | 380 |
| Макс. допустимая температура окружающей среды при ном данных | °C | 80 |
| Макс. допустимая температура рабочей среды при ном данных | °C | 80 |
| Макс. допустимая температура окружающей среды | °C | 80 |
| Макс. допустимая температура рабочей среды | °C | 80 |
| Ток блокировки | A | - |
| Мин. допустимое напряжение | V | 80 |
| Масса | kg | 2,0 |

| | | |
|--|-------|------|
| Номин. частота | Hz | 50 |
| Номин. напряжение | V | 230 |
| Номинальная мощность потребления | W | 80 |
| Макс. рабочий ток | A | 0.4 |
| Фазы | | 1~ |
| Тип двигателя | | 1~ |
| Вид управления двигателя | | V |
| Защита двигателя | | TAI |
| Емкость конденсатора | µF | 2 |
| Напряжение конденсатора | V | 400 |
| Класс изоляции двигателя | | F |
| Количество полюсов | | 2 |
| Степень защиты двигателя IP | | IP33 |
| Степень защиты соединительной коробки IP | | - |
| Степ. защиты устан. IP | | IPX3 |
| Мин. рабочая температура | °C | -25 |
| Номинальный ток | A | 0.4 |
| Номинальная частота вращения | 1/min | 2090 |
| Макс. статич. КПД | % | 19.6 |
| Макс. полн. КПД | % | 23.9 |
| Макс. допустимая частота (с 3~ двигателями) | Hz | - |
| Макс. допустимая частота вращения (с ЕС-двигателями) | 1/min | - |
| Макс. потребл. мощ. | W | 80 |
| Макс. потребление тока | A | 0.4 |
| Макс. частота вращения | 1/min | 2770 |
| Максимальный объем воздуха | m³/h | 300 |
| Мин. давление | Pa | - |
| Макс. давление | Pa | 350 |
| Макс. допустимая температура окружающей среды при ном данных | °C | 80 |
| Макс. допустимая температура рабочей среды при ном данных | °C | 80 |
| Макс. допустимая температура окружающей среды | °C | 80 |
| Макс. допустимая температура рабочей среды | °C | 80 |
| Ток блокировки | A | 0.5 |
| Мин. допустимое напряжение | V | 80 |
| Масса | kg | 1,9 |

| | | |
|--|-------|------|
| Номин. частота | Hz | 60 |
| Номин. напряжение | V | 230 |
| Номинальная мощность потребления | W | 94 |
| Макс. рабочий ток | A | 0.5 |
| Фазы | | 1~ |
| Тип двигателя | | 1~ |
| Вид управления двигателя | | V |
| Защита двигателя | | TAI |
| Емкость конденсатора | µF | 2 |
| Напряжение конденсатора | V | 400 |
| Класс изоляции двигателя | | F |
| Количество полюсов | | 2 |
| Степень защиты двигателя IP | | IP33 |
| Степень защиты соединительной коробки IP | | - |
| Степ. защиты устан. IP | | IPX3 |
| Мин. рабочая температура | °C | -25 |
| Номинальный ток | A | 0.5 |
| Номинальная частота вращения | 1/min | 2090 |
| Макс. статич. КПД | % | 23.1 |
| Макс. полн. КПД | % | 26.6 |
| Макс. допустимая частота (с 3` двигателями) | Hz | - |
| Макс. допустимая частота вращения (с ЕС-двигателями) | 1/min | - |
| Макс. потребл. мощ. | W | 94 |
| Макс. потребление тока | A | 0.5 |
| Макс. частота вращения | 1/min | 3270 |
| Максимальный объем воздуха | m³/h | 310 |
| Мин. давление | Pa | - |
| Макс. давление | Pa | 480 |
| Макс. допустимая температура окружающей среды при ном данных | °C | 80 |
| Макс. допустимая температура рабочей среды при ном данных | °C | 80 |
| Макс. допустимая температура окружающей среды | °C | 80 |
| Макс. допустимая температура рабочей среды | °C | 80 |
| Ток блокировки | A | 0.5 |
| Мин. допустимое напряжение | V | 80 |
| Масса | kg | 1,9 |

| | | |
|--|-------|------|
| Номин. частота | Hz | 50 |
| Номин. напряжение | V | 230 |
| Номинальная мощность потребления | W | 80 |
| Макс. рабочий ток | A | 0.4 |
| Фазы | | 1~ |
| Тип двигателя | | 1~ |
| Вид управления двигателя | | V |
| Защита двигателя | | TAI |
| Емкость конденсатора | µF | 2 |
| Напряжение конденсатора | V | 400 |
| Класс изоляции двигателя | | F |
| Количество полюсов | | 2 |
| Степень защиты двигателя IP | | IP33 |
| Степень защиты соединительной коробки IP | | - |
| Степ. защиты устан. IP | | IPX3 |
| Мин. рабочая температура | °C | -25 |
| Номинальный ток | A | 0.4 |
| Номинальная частота вращения | 1/min | 2090 |
| Макс. статич. КПД | % | 19.6 |
| Макс. полн. КПД | % | 23.9 |
| Макс. допустимая частота (с 3~ двигателями) | Hz | - |
| Макс. допустимая частота вращения (с ЕС-двигателями) | 1/min | - |
| Макс. потребл. мощ. | W | 80 |
| Макс. потребление тока | A | 0.4 |
| Макс. частота вращения | 1/min | 2770 |
| Максимальный объем воздуха | m³/h | 300 |
| Мин. давление | Pa | - |
| Макс. давление | Pa | 350 |
| Макс. допустимая температура окружающей среды при ном данных | °C | 80 |
| Макс. допустимая температура рабочей среды при ном данных | °C | 80 |
| Макс. допустимая температура окружающей среды | °C | 80 |
| Макс. допустимая температура рабочей среды | °C | 80 |
| Ток блокировки | A | 0.5 |
| Мин. допустимое напряжение | V | 80 |
| Масса | kg | 2,2 |

| | | |
|--|-------|------|
| Номин. частота | Hz | 60 |
| Номин. напряжение | V | 230 |
| Номинальная мощность потребления | W | 94 |
| Макс. рабочий ток | A | 0.5 |
| Фазы | | 1~ |
| Тип двигателя | | 1~ |
| Вид управления двигателя | | V |
| Защита двигателя | | TAI |
| Емкость конденсатора | µF | 2 |
| Напряжение конденсатора | V | 400 |
| Класс изоляции двигателя | | F |
| Количество полюсов | | 2 |
| Степень защиты двигателя IP | | IP33 |
| Степень защиты соединительной коробки IP | | - |
| Степ. защиты устан. IP | | IPX3 |
| Мин. рабочая температура | °C | -25 |
| Номинальный ток | A | 0.5 |
| Номинальная частота вращения | 1/min | 2090 |
| Макс. статич. КПД | % | 23.1 |
| Макс. полн. КПД | % | 26.6 |
| Макс. допустимая частота (с 3~ двигателями) | Hz | - |
| Макс. допустимая частота вращения (с ЕС-двигателями) | 1/min | - |
| Макс. потребл. мощ. | W | 94 |
| Макс. потребление тока | A | 0.5 |
| Макс. частота вращения | 1/min | 3270 |
| Максимальный объем воздуха | m³/h | 310 |
| Мин. давление | Pa | - |
| Макс. давление | Pa | 480 |
| Макс. допустимая температура окружающей среды при ном данных | °C | 80 |
| Макс. допустимая температура рабочей среды при ном данных | °C | 80 |
| Макс. допустимая температура окружающей среды | °C | 80 |
| Макс. допустимая температура рабочей среды | °C | 80 |
| Ток блокировки | A | 0.5 |
| Мин. допустимое напряжение | V | 80 |
| Масса | kg | 2,2 |

| | | |
|--|-------|------|
| Номин. частота | Hz | 50 |
| Номин. напряжение | V | 230 |
| Номинальная мощность потребления | W | 80 |
| Макс. рабочий ток | A | 0.4 |
| Фазы | | 1~ |
| Тип двигателя | | 1~ |
| Вид управления двигателя | | V |
| Защита двигателя | | TAI |
| Емкость конденсатора | μF | 2 |
| Напряжение конденсатора | V | 400 |
| Класс изоляции двигателя | | F |
| Количество полюсов | | 2 |
| Степень защиты двигателя IP | | IP33 |
| Степень защиты соединительной коробки IP | | - |
| Степ. защиты устан. IP | | IPX3 |
| Мин. рабочая температура | °C | -25 |
| Номинальный ток | A | 0.4 |
| Номинальная частота вращения | 1/min | 2090 |
| Макс. статич. КПД | % | 19.6 |
| Макс. полн. КПД | % | 23.9 |
| Макс. допустимая частота (с 3~ двигателями) | Hz | - |
| Макс. допустимая частота вращения (с ЕС-двигателями) | 1/min | - |
| Макс. потребл. мощ. | W | 80 |
| Макс. потребление тока | A | 0.4 |
| Макс. частота вращения | 1/min | 2770 |
| Максимальный объем воздуха | m³/h | 300 |
| Мин. давление | Pa | - |
| Макс. давление | Pa | 350 |
| Макс. допустимая температура окружающей среды при ном данных | °C | 80 |
| Макс. допустимая температура рабочей среды при ном данных | °C | 80 |
| Макс. допустимая температура окружающей среды | °C | 80 |
| Макс. допустимая температура рабочей среды | °C | 80 |
| Ток блокировки | A | 0.5 |
| Мин. допустимое напряжение | V | 80 |
| Масса | kg | 2,0 |

| | | |
|--|-------|------|
| Номин. частота | Hz | 60 |
| Номин. напряжение | V | 230 |
| Номинальная мощность потребления | W | 94 |
| Макс. рабочий ток | A | 0.5 |
| Фазы | | 1~ |
| Тип двигателя | | 1~ |
| Вид управления двигателя | | V |
| Защита двигателя | | TAI |
| Емкость конденсатора | µF | 2 |
| Напряжение конденсатора | V | 400 |
| Класс изоляции двигателя | | F |
| Количество полюсов | | 2 |
| Степень защиты двигателя IP | | IP33 |
| Степень защиты соединительной коробки IP | | - |
| Степ. защиты устан. IP | | IPX3 |
| Мин. рабочая температура | °C | -25 |
| Номинальный ток | A | 0.5 |
| Номинальная частота вращения | 1/min | 2090 |
| Макс. статич. КПД | % | 23.1 |
| Макс. полн. КПД | % | 26.6 |
| Макс. допустимая частота (с 3~ двигателями) | Hz | - |
| Макс. допустимая частота вращения (с ЕС-двигателями) | 1/min | - |
| Макс. потребл. мощ. | W | 94 |
| Макс. потребление тока | A | 0.5 |
| Макс. частота вращения | 1/min | 3270 |
| Максимальный объем воздуха | m³/h | 310 |
| Мин. давление | Pa | - |
| Макс. давление | Pa | 480 |
| Макс. допустимая температура окружающей среды при ном данных | °C | 80 |
| Макс. допустимая температура рабочей среды при ном данных | °C | 80 |
| Макс. допустимая температура окружающей среды | °C | 80 |
| Макс. допустимая температура рабочей среды | °C | 80 |
| Ток блокировки | A | 0.5 |
| Мин. допустимое напряжение | V | 80 |
| Масса | kg | 2,0 |

| | | |
|--|-------|------|
| Номин. частота | Hz | 50 |
| Номин. напряжение | V | 230 |
| Номинальная мощность потребления | W | 85 |
| Макс. рабочий ток | A | 0.4 |
| Фазы | | 1~ |
| Тип двигателя | | 1~ |
| Вид управления двигателя | | V |
| Защита двигателя | | TAI |
| Емкость конденсатора | µF | 1.5 |
| Напряжение конденсатора | V | 450 |
| Класс изоляции двигателя | | B |
| Количество полюсов | | 2 |
| Степень защиты двигателя IP | | IP33 |
| Степень защиты соединительной коробки IP | | - |
| Степ. защиты устан. IP | | IPX4 |
| Мин. рабочая температура | °C | -25 |
| Номинальный ток | A | 0.4 |
| Номинальная частота вращения | 1/min | 2100 |
| Макс. статич. КПД | % | 20.9 |
| Макс. полн. КПД | % | 26.9 |
| Макс. допустимая частота (с 3~ двигателями) | Hz | - |
| Макс. допустимая частота вращения (с ЕС-двигателями) | 1/min | - |
| Макс. потребл. мощ. | W | 85 |
| Макс. потребление тока | A | 0.4 |
| Макс. частота вращения | 1/min | 2830 |
| Максимальный объем воздуха | m³/h | 330 |
| Мин. давление | Pa | - |
| Макс. давление | Pa | 400 |
| Макс. допустимая температура окружающей среды при ном данных | °C | 65 |
| Макс. допустимая температура рабочей среды при ном данных | °C | 65 |
| Макс. допустимая температура окружающей среды | °C | 65 |
| Макс. допустимая температура рабочей среды | °C | 65 |
| Ток блокировки | A | - |
| Мин. допустимое напряжение | V | 80 |
| Масса | kg | 1,9 |

| | | |
|--|-------|------|
| Номин. частота | Hz | 60 |
| Номин. напряжение | V | 230 |
| Номинальная мощность потребления | W | 103 |
| Макс. рабочий ток | A | 0.5 |
| Фазы | | 1~ |
| Тип двигателя | | 1~ |
| Вид управления двигателя | | V |
| Защита двигателя | | TAI |
| Емкость конденсатора | µF | 1.5 |
| Напряжение конденсатора | V | 450 |
| Класс изоляции двигателя | | B |
| Количество полюсов | | 2 |
| Степень защиты двигателя IP | | IP33 |
| Степень защиты соединительной коробки IP | | - |
| Степ. защиты устан. IP | | IPX4 |
| Мин. рабочая температура | °C | -25 |
| Номинальный ток | A | 0.5 |
| Номинальная частота вращения | 1/min | 2000 |
| Макс. статич. КПД | % | 20.3 |
| Макс. полн. КПД | % | 25 |
| Макс. допустимая частота (с 3~ двигателями) | Hz | - |
| Макс. допустимая частота вращения (с ЕС-двигателями) | 1/min | - |
| Макс. потребл. мощ. | W | 103 |
| Макс. потребление тока | A | 0.5 |
| Макс. частота вращения | 1/min | 3270 |
| Максимальный объем воздуха | m³/h | 310 |
| Мин. давление | Pa | - |
| Макс. давление | Pa | 530 |
| Макс. допустимая температура окружающей среды при ном данных | °C | 60 |
| Макс. допустимая температура рабочей среды при ном данных | °C | 60 |
| Макс. допустимая температура окружающей среды | °C | 60 |
| Макс. допустимая температура рабочей среды | °C | 60 |
| Ток блокировки | A | - |
| Мин. допустимое напряжение | V | 80 |
| Масса | kg | 1,9 |

| | | |
|--|-------|------|
| Номин. частота | Hz | 50 |
| Номин. напряжение | V | 230 |
| Номинальная мощность потребления | W | 85 |
| Макс. рабочий ток | A | 0.4 |
| Фазы | | 1~ |
| Тип двигателя | | 1~ |
| Вид управления двигателя | | V |
| Защита двигателя | | TAI |
| Емкость конденсатора | µF | 1.5 |
| Напряжение конденсатора | V | 450 |
| Класс изоляции двигателя | | B |
| Количество полюсов | | 2 |
| Степень защиты двигателя IP | | IP33 |
| Степень защиты соединительной коробки IP | | - |
| Степ. защиты устан. IP | | IPX4 |
| Мин. рабочая температура | °C | -25 |
| Номинальный ток | A | 0.4 |
| Номинальная частота вращения | 1/min | 2100 |
| Макс. статич. КПД | % | 20.9 |
| Макс. полн. КПД | % | 27.1 |
| Макс. допустимая частота (с 3~ двигателями) | Hz | - |
| Макс. допустимая частота вращения (с ЕС-двигателями) | 1/min | - |
| Макс. потребл. мощ. | W | 85 |
| Макс. потребление тока | A | 0.4 |
| Макс. частота вращения | 1/min | 2830 |
| Максимальный объем воздуха | m³/h | 330 |
| Мин. давление | Pa | - |
| Макс. давление | Pa | 400 |
| Макс. допустимая температура окружающей среды при ном данных | °C | 80 |
| Макс. допустимая температура рабочей среды при ном данных | °C | 80 |
| Макс. допустимая температура окружающей среды | °C | 80 |
| Макс. допустимая температура рабочей среды | °C | 80 |
| Ток блокировки | A | - |
| Мин. допустимое напряжение | V | 80 |
| Масса | kg | 1,9 |

| | | |
|--|-------|------|
| Номин. частота | Hz | 60 |
| Номин. напряжение | V | 230 |
| Номинальная мощность потребления | W | 103 |
| Макс. рабочий ток | A | 0.5 |
| Фазы | | 1~ |
| Тип двигателя | | 1~ |
| Вид управления двигателя | | V |
| Защита двигателя | | TAI |
| Емкость конденсатора | µF | 1.5 |
| Напряжение конденсатора | V | 450 |
| Класс изоляции двигателя | | B |
| Количество полюсов | | 2 |
| Степень защиты двигателя IP | | IP33 |
| Степень защиты соединительной коробки IP | | - |
| Степ. защиты устан. IP | | IPX4 |
| Мин. рабочая температура | °C | -25 |
| Номинальный ток | A | 0.5 |
| Номинальная частота вращения | 1/min | 2000 |
| Макс. статич. КПД | % | 21.1 |
| Макс. полн. КПД | % | 25 |
| Макс. допустимая частота (с 3~ двигателями) | Hz | - |
| Макс. допустимая частота вращения (с ЕС-двигателями) | 1/min | - |
| Макс. потребл. мощ. | W | 103 |
| Макс. потребление тока | A | 0.5 |
| Макс. частота вращения | 1/min | 3270 |
| Максимальный объем воздуха | m³/h | 310 |
| Мин. давление | Pa | - |
| Макс. давление | Pa | 530 |
| Макс. допустимая температура окружающей среды при ном данных | °C | 60 |
| Макс. допустимая температура рабочей среды при ном данных | °C | 60 |
| Макс. допустимая температура окружающей среды | °C | 60 |
| Макс. допустимая температура рабочей среды | °C | 60 |
| Ток блокировки | A | - |
| Мин. допустимое напряжение | V | 80 |
| Масса | kg | 1,9 |

| | | |
|--|-------|------|
| Номин. частота | Hz | 50 |
| Номин. напряжение | V | 230 |
| Номинальная мощность потребления | W | 93 |
| Макс. рабочий ток | A | 0.5 |
| Фазы | | 1~ |
| Тип двигателя | | 1~ |
| Вид управления двигателя | | V |
| Защита двигателя | | TMI |
| Емкость конденсатора | µF | 1.5 |
| Напряжение конденсатора | V | 450 |
| Класс изоляции двигателя | | B |
| Количество полюсов | | 2 |
| Степень защиты двигателя IP | | IP33 |
| Степень защиты соединительной коробки IP | | - |
| Степ. защиты устан. IP | | IPX3 |
| Мин. рабочая температура | °C | -25 |
| Номинальный ток | A | 0.5 |
| Номинальная частота вращения | 1/min | 1860 |
| Макс. статич. КПД | % | 22.5 |
| Макс. полн. КПД | % | 27.2 |
| Макс. допустимая частота (с 3~ двигателями) | Hz | - |
| Макс. допустимая частота вращения (с ЕС-двигателями) | 1/min | - |
| Макс. потребл. мощ. | W | 93 |
| Макс. потребление тока | A | 0.5 |
| Макс. частота вращения | 1/min | 2780 |
| Максимальный объем воздуха | m³/h | 370 |
| Мин. давление | Pa | - |
| Макс. давление | Pa | 380 |
| Макс. допустимая температура окружающей среды при ном данных | °C | 70 |
| Макс. допустимая температура рабочей среды при ном данных | °C | 70 |
| Макс. допустимая температура окружающей среды | °C | 70 |
| Макс. допустимая температура рабочей среды | °C | 70 |
| Ток блокировки | A | - |
| Мин. допустимое напряжение | V | 80 |
| Масса | kg | 2,0 |

| | | |
|--|-------|------|
| Номин. частота | Hz | 60 |
| Номин. напряжение | V | 230 |
| Номинальная мощность потребления | W | 106 |
| Макс. рабочий ток | A | 0.5 |
| Фазы | | 1~ |
| Тип двигателя | | 1~ |
| Вид управления двигателя | | V |
| Защита двигателя | | TMI |
| Емкость конденсатора | µF | 1.5 |
| Напряжение конденсатора | V | 450 |
| Класс изоляции двигателя | | B |
| Количество полюсов | | 2 |
| Степень защиты двигателя IP | | IP33 |
| Степень защиты соединительной коробки IP | | - |
| Степ. защиты устан. IP | | IPX3 |
| Мин. рабочая температура | °C | -25 |
| Номинальный ток | A | 0.5 |
| Номинальная частота вращения | 1/min | 1730 |
| Макс. статич. КПД | % | 21.7 |
| Макс. полн. КПД | % | 24.7 |
| Макс. допустимая частота (с 3~ двигателями) | Hz | - |
| Макс. допустимая частота вращения (с ЕС-двигателями) | 1/min | - |
| Макс. потребл. мощ. | W | 106 |
| Макс. потребление тока | A | 0.5 |
| Макс. частота вращения | 1/min | 3190 |
| Максимальный объем воздуха | m³/h | 340 |
| Мин. давление | Pa | - |
| Макс. давление | Pa | 500 |
| Макс. допустимая температура окружающей среды при ном данных | °C | 50 |
| Макс. допустимая температура рабочей среды при ном данных | °C | 50 |
| Макс. допустимая температура окружающей среды | °C | 50 |
| Макс. допустимая температура рабочей среды | °C | 50 |
| Ток блокировки | A | - |
| Мин. допустимое напряжение | V | 80 |
| Масса | kg | 2,0 |

| | | |
|--|-------|------|
| Номин. частота | Hz | 50 |
| Номин. напряжение | V | 230 |
| Номинальная мощность потребления | W | 93 |
| Макс. рабочий ток | A | 0.5 |
| Фазы | | 1~ |
| Тип двигателя | | 1~ |
| Вид управления двигателя | | V |
| Защита двигателя | | TMI |
| Емкость конденсатора | µF | 1.5 |
| Напряжение конденсатора | V | 450 |
| Класс изоляции двигателя | | B |
| Количество полюсов | | 2 |
| Степень защиты двигателя IP | | IP33 |
| Степень защиты соединительной коробки IP | | - |
| Степ. защиты устан. IP | | IPX3 |
| Мин. рабочая температура | °C | -25 |
| Номинальный ток | A | 0.5 |
| Номинальная частота вращения | 1/min | 1860 |
| Макс. статич. КПД | % | 22.5 |
| Макс. полн. КПД | % | 27.2 |
| Макс. допустимая частота (с 3~ двигателями) | Hz | - |
| Макс. допустимая частота вращения (с ЕС-двигателями) | 1/min | - |
| Макс. потребл. мощ. | W | 93 |
| Макс. потребление тока | A | 0.5 |
| Макс. частота вращения | 1/min | 2780 |
| Максимальный объем воздуха | m³/h | 370 |
| Мин. давление | Pa | - |
| Макс. давление | Pa | 380 |
| Макс. допустимая температура окружающей среды при ном данных | °C | 70 |
| Макс. допустимая температура рабочей среды при ном данных | °C | 70 |
| Макс. допустимая температура окружающей среды | °C | 70 |
| Макс. допустимая температура рабочей среды | °C | 70 |
| Ток блокировки | A | - |
| Мин. допустимое напряжение | V | 80 |
| Масса | kg | 2,1 |

| | | |
|--|-------|------|
| Номин. частота | Hz | 60 |
| Номин. напряжение | V | 230 |
| Номинальная мощность потребления | W | 106 |
| Макс. рабочий ток | A | 0.5 |
| Фазы | | 1~ |
| Тип двигателя | | 1~ |
| Вид управления двигателя | | V |
| Защита двигателя | | TMI |
| Емкость конденсатора | µF | 1.5 |
| Напряжение конденсатора | V | 450 |
| Класс изоляции двигателя | | B |
| Количество полюсов | | 2 |
| Степень защиты двигателя IP | | IP33 |
| Степень защиты соединительной коробки IP | | - |
| Степ. защиты устан. IP | | IPX3 |
| Мин. рабочая температура | °C | -25 |
| Номинальный ток | A | 0.5 |
| Номинальная частота вращения | 1/min | 1730 |
| Макс. статич. КПД | % | 21.7 |
| Макс. полн. КПД | % | 24.7 |
| Макс. допустимая частота (с 3~ двигателями) | Hz | - |
| Макс. допустимая частота вращения (с ЕС-двигателями) | 1/min | - |
| Макс. потребл. мощ. | W | 106 |
| Макс. потребление тока | A | 0.5 |
| Макс. частота вращения | 1/min | 3190 |
| Максимальный объем воздуха | m³/h | 340 |
| Мин. давление | Pa | - |
| Макс. давление | Pa | 500 |
| Макс. допустимая температура окружающей среды при ном данных | °C | 50 |
| Макс. допустимая температура рабочей среды при ном данных | °C | 50 |
| Макс. допустимая температура окружающей среды | °C | 50 |
| Макс. допустимая температура рабочей среды | °C | 50 |
| Ток блокировки | A | - |
| Мин. допустимое напряжение | V | 80 |
| Масса | kg | 2,1 |

| | | |
|--|-------|------|
| Номин. частота | Hz | 50 |
| Номин. напряжение | V | 230 |
| Номинальная мощность потребления | W | 103 |
| Макс. рабочий ток | A | 0.5 |
| Фазы | | 1~ |
| Тип двигателя | | 1~ |
| Вид управления двигателя | | V |
| Защита двигателя | | TAI |
| Емкость конденсатора | µF | 2 |
| Напряжение конденсатора | V | 450 |
| Класс изоляции двигателя | | B |
| Количество полюсов | | 2 |
| Степень защиты двигателя IP | | IP33 |
| Степень защиты соединительной коробки IP | | - |
| Степ. защиты устан. IP | | IPX3 |
| Мин. рабочая температура | °C | -25 |
| Номинальный ток | A | 0.5 |
| Номинальная частота вращения | 1/min | 1380 |
| Макс. статич. КПД | % | 17.7 |
| Макс. полн. КПД | % | 20.6 |
| Макс. допустимая частота (с 3~ двигателями) | Hz | - |
| Макс. допустимая частота вращения (с ЕС-двигателями) | 1/min | - |
| Макс. потребл. мощ. | W | 103 |
| Макс. потребление тока | A | 0.5 |
| Макс. частота вращения | 1/min | 2620 |
| Максимальный объем воздуха | m³/h | 380 |
| Мин. давление | Pa | - |
| Макс. давление | Pa | 380 |
| Макс. допустимая температура окружающей среды при ном данных | °C | 50 |
| Макс. допустимая температура рабочей среды при ном данных | °C | 50 |
| Макс. допустимая температура окружающей среды | °C | 50 |
| Макс. допустимая температура рабочей среды | °C | 50 |
| Ток блокировки | A | 0.5 |
| Мин. допустимое напряжение | V | 80 |
| Масса | kg | 2,5 |

| | | |
|--|-------|------|
| Номин. частота | Hz | 60 |
| Номин. напряжение | V | 230 |
| Номинальная мощность потребления | W | 111 |
| Макс. рабочий ток | A | 0.6 |
| Фазы | | 1~ |
| Тип двигателя | | 1~ |
| Вид управления двигателя | | V |
| Защита двигателя | | TAI |
| Емкость конденсатора | μF | 2 |
| Напряжение конденсатора | V | 450 |
| Класс изоляции двигателя | | B |
| Количество полюсов | | 2 |
| Степень защиты двигателя IP | | IP33 |
| Степень защиты соединительной коробки IP | | - |
| Степ. защиты устан. IP | | IPX3 |
| Мин. рабочая температура | °C | -25 |
| Номинальный ток | A | 0.5 |
| Номинальная частота вращения | 1/min | 1240 |
| Макс. статич. КПД | % | 12.5 |
| Макс. полн. КПД | % | 13.5 |
| Макс. допустимая частота (с 3~ двигателями) | Hz | - |
| Макс. допустимая частота вращения (с ЕС-двигателями) | 1/min | - |
| Макс. потребл. мощ. | W | 111 |
| Макс. потребление тока | A | 0.6 |
| Макс. частота вращения | 1/min | 2810 |
| Максимальный объем воздуха | m³/h | 340 |
| Мин. давление | Pa | - |
| Макс. давление | Pa | 430 |
| Макс. допустимая температура окружающей среды при ном данных | °C | 40 |
| Макс. допустимая температура рабочей среды при ном данных | °C | 40 |
| Макс. допустимая температура окружающей среды | °C | 40 |
| Макс. допустимая температура рабочей среды | °C | 40 |
| Ток блокировки | A | 0.5 |
| Мин. допустимое напряжение | V | 80 |
| Масса | kg | 2,5 |

| | | |
|--|-------|------|
| Номин. частота | Hz | 50 |
| Номин. напряжение | V | 230 |
| Номинальная мощность потребления | W | 103 |
| Макс. рабочий ток | A | 0.5 |
| Фазы | | 1~ |
| Тип двигателя | | 1~ |
| Вид управления двигателя | | V |
| Защита двигателя | | TAI |
| Емкость конденсатора | µF | 2 |
| Напряжение конденсатора | V | 450 |
| Класс изоляции двигателя | | B |
| Количество полюсов | | 2 |
| Степень защиты двигателя IP | | IP33 |
| Степень защиты соединительной коробки IP | | - |
| Степ. защиты устан. IP | | IPX3 |
| Мин. рабочая температура | °C | -25 |
| Номинальный ток | A | 0.5 |
| Номинальная частота вращения | 1/min | 1380 |
| Макс. статич. КПД | % | 17.7 |
| Макс. полн. КПД | % | 20.6 |
| Макс. допустимая частота (с 3~ двигателями) | Hz | - |
| Макс. допустимая частота вращения (с ЕС-двигателями) | 1/min | - |
| Макс. потребл. мощ. | W | 103 |
| Макс. потребление тока | A | 0.5 |
| Макс. частота вращения | 1/min | 2620 |
| Максимальный объем воздуха | m³/h | 380 |
| Мин. давление | Pa | - |
| Макс. давление | Pa | 380 |
| Макс. допустимая температура окружающей среды при ном данных | °C | 50 |
| Макс. допустимая температура рабочей среды при ном данных | °C | 50 |
| Макс. допустимая температура окружающей среды | °C | 50 |
| Макс. допустимая температура рабочей среды | °C | 50 |
| Ток блокировки | A | 0.5 |
| Мин. допустимое напряжение | V | 80 |
| Масса | kg | 2,5 |

| | | |
|--|-------|------|
| Номин. частота | Hz | 60 |
| Номин. напряжение | V | 230 |
| Номинальная мощность потребления | W | 111 |
| Макс. рабочий ток | A | 0.6 |
| Фазы | | 1~ |
| Тип двигателя | | 1~ |
| Вид управления двигателя | | V |
| Защита двигателя | | TAI |
| Емкость конденсатора | µF | 2 |
| Напряжение конденсатора | V | 450 |
| Класс изоляции двигателя | | B |
| Количество полюсов | | 2 |
| Степень защиты двигателя IP | | IP33 |
| Степень защиты соединительной коробки IP | | - |
| Степ. защиты устан. IP | | IPX3 |
| Мин. рабочая температура | °C | -25 |
| Номинальный ток | A | 0.5 |
| Номинальная частота вращения | 1/min | 1240 |
| Макс. статич. КПД | % | 12.5 |
| Макс. полн. КПД | % | 13.5 |
| Макс. допустимая частота (с 3~ двигателями) | Hz | - |
| Макс. допустимая частота вращения (с ЕС-двигателями) | 1/min | - |
| Макс. потребл. мощ. | W | 111 |
| Макс. потребление тока | A | 0.6 |
| Макс. частота вращения | 1/min | 2810 |
| Максимальный объем воздуха | m³/h | 340 |
| Мин. давление | Pa | - |
| Макс. давление | Pa | 430 |
| Макс. допустимая температура окружающей среды при ном данных | °C | 40 |
| Макс. допустимая температура рабочей среды при ном данных | °C | 40 |
| Макс. допустимая температура окружающей среды | °C | 40 |
| Макс. допустимая температура рабочей среды | °C | 40 |
| Ток блокировки | A | 0.5 |
| Мин. допустимое напряжение | V | 80 |
| Масса | kg | 2,5 |

| | | |
|--|-------|------|
| Номин. частота | Hz | 50 |
| Номин. напряжение | V | 230 |
| Номинальная мощность потребления | W | 154 |
| Макс. рабочий ток | A | 0.7 |
| Фазы | | 1~ |
| Тип двигателя | | 1~ |
| Вид управления двигателя | | V |
| Защита двигателя | | TAI |
| Емкость конденсатора | µF | 4 |
| Напряжение конденсатора | V | 400 |
| Класс изоляции двигателя | | B |
| Количество полюсов | | 2 |
| Степень защиты двигателя IP | | IP33 |
| Степень защиты соединительной коробки IP | | - |
| Степ. защиты устан. IP | | IPX4 |
| Мин. рабочая температура | °C | -25 |
| Номинальный ток | A | 0.7 |
| Номинальная частота вращения | 1/min | 2050 |
| Макс. статич. КПД | % | 25.1 |
| Макс. полн. КПД | % | 29.4 |
| Макс. допустимая частота (с 3~ двигателями) | Hz | - |
| Макс. допустимая частота вращения (с ЕС-двигателями) | 1/min | - |
| Макс. потребл. мощ. | W | 154 |
| Макс. потребление тока | A | 0.7 |
| Макс. частота вращения | 1/min | 2850 |
| Максимальный объем воздуха | m³/h | 510 |
| Мин. давление | Pa | - |
| Макс. давление | Pa | 390 |
| Макс. допустимая температура окружающей среды при ном данных | °C | 60 |
| Макс. допустимая температура рабочей среды при ном данных | °C | 60 |
| Макс. допустимая температура окружающей среды | °C | 60 |
| Макс. допустимая температура рабочей среды | °C | 60 |
| Ток блокировки | A | - |
| Мин. допустимое напряжение | V | 80 |
| Масса | kg | 3,0 |

| | | |
|--|-------|------|
| Номин. частота | Hz | 60 |
| Номин. напряжение | V | 230 |
| Номинальная мощность потребления | W | 182 |
| Макс. рабочий ток | A | 0.9 |
| Фазы | | 1~ |
| Тип двигателя | | 1~ |
| Вид управления двигателя | | V |
| Защита двигателя | | TAI |
| Емкость конденсатора | μF | 4 |
| Напряжение конденсатора | V | 400 |
| Класс изоляции двигателя | | B |
| Количество полюсов | | 2 |
| Степень защиты двигателя IP | | IP33 |
| Степень защиты соединительной коробки IP | | - |
| Степ. защиты устан. IP | | IPX4 |
| Мин. рабочая температура | °C | -25 |
| Номинальный ток | A | 0.8 |
| Номинальная частота вращения | 1/min | 1940 |
| Макс. статич. КПД | % | 22.7 |
| Макс. полн. КПД | % | 26 |
| Макс. допустимая частота (с 3~ двигателями) | Hz | - |
| Макс. допустимая частота вращения (с ЕС-двигателями) | 1/min | - |
| Макс. потребл. мощ. | W | 182 |
| Макс. потребление тока | A | 0.9 |
| Макс. частота вращения | 1/min | 3230 |
| Максимальный объем воздуха | m³/h | 480 |
| Мин. давление | Pa | 150 |
| Макс. давление | Pa | 540 |
| Макс. допустимая температура окружающей среды при ном данных | °C | 45 |
| Макс. допустимая температура рабочей среды при ном данных | °C | 45 |
| Макс. допустимая температура окружающей среды | °C | 45 |
| Макс. допустимая температура рабочей среды | °C | 45 |
| Ток блокировки | A | - |
| Мин. допустимое напряжение | V | 80 |
| Масса | kg | 3,0 |

| | | |
|--|-------|------|
| Номин. частота | Hz | 50 |
| Номин. напряжение | V | 230 |
| Номинальная мощность потребления | W | 154 |
| Макс. рабочий ток | A | 0.7 |
| Фазы | | 1~ |
| Тип двигателя | | 1~ |
| Вид управления двигателя | | V |
| Защита двигателя | | TAI |
| Емкость конденсатора | µF | 4 |
| Напряжение конденсатора | V | 400 |
| Класс изоляции двигателя | | B |
| Количество полюсов | | 2 |
| Степень защиты двигателя IP | | IP33 |
| Степень защиты соединительной коробки IP | | - |
| Степ. защиты устан. IP | | IPX4 |
| Мин. рабочая температура | °C | -25 |
| Номинальный ток | A | 0.7 |
| Номинальная частота вращения | 1/min | 2050 |
| Макс. статич. КПД | % | 25.1 |
| Макс. полн. КПД | % | 29.4 |
| Макс. допустимая частота (с 3~ двигателями) | Hz | - |
| Макс. допустимая частота вращения (с ЕС-двигателями) | 1/min | - |
| Макс. потребл. мощ. | W | 154 |
| Макс. потребление тока | A | 0.7 |
| Макс. частота вращения | 1/min | 2850 |
| Максимальный объем воздуха | m³/h | 510 |
| Мин. давление | Pa | - |
| Макс. давление | Pa | 390 |
| Макс. допустимая температура окружающей среды при ном данных | °C | 60 |
| Макс. допустимая температура рабочей среды при ном данных | °C | 60 |
| Макс. допустимая температура окружающей среды | °C | 60 |
| Макс. допустимая температура рабочей среды | °C | 60 |
| Ток блокировки | A | - |
| Мин. допустимое напряжение | V | 80 |
| Масса | kg | 2,9 |

| | | |
|--|-------|------|
| Номин. частота | Hz | 60 |
| Номин. напряжение | V | 230 |
| Номинальная мощность потребления | W | 182 |
| Макс. рабочий ток | A | 0.9 |
| Фазы | | 1~ |
| Тип двигателя | | 1~ |
| Вид управления двигателя | | V |
| Защита двигателя | | TAI |
| Емкость конденсатора | µF | 4 |
| Напряжение конденсатора | V | 400 |
| Класс изоляции двигателя | | B |
| Количество полюсов | | 2 |
| Степень защиты двигателя IP | | IP33 |
| Степень защиты соединительной коробки IP | | - |
| Степ. защиты устан. IP | | IPX4 |
| Мин. рабочая температура | °C | -25 |
| Номинальный ток | A | 0.8 |
| Номинальная частота вращения | 1/min | 1940 |
| Макс. статич. КПД | % | 22.7 |
| Макс. полн. КПД | % | 26 |
| Макс. допустимая частота (с 3~ двигателями) | Hz | - |
| Макс. допустимая частота вращения (с ЕС-двигателями) | 1/min | - |
| Макс. потребл. мощ. | W | 182 |
| Макс. потребление тока | A | 0.9 |
| Макс. частота вращения | 1/min | 3230 |
| Максимальный объем воздуха | m³/h | 480 |
| Мин. давление | Pa | 150 |
| Макс. давление | Pa | 540 |
| Макс. допустимая температура окружающей среды при ном данных | °C | 45 |
| Макс. допустимая температура рабочей среды при ном данных | °C | 45 |
| Макс. допустимая температура окружающей среды | °C | 45 |
| Макс. допустимая температура рабочей среды | °C | 45 |
| Ток блокировки | A | - |
| Мин. допустимое напряжение | V | 80 |
| Масса | kg | 2,9 |

| | | |
|--|-------|------|
| Номин. частота | Hz | 50 |
| Номин. напряжение | V | 230 |
| Номинальная мощность потребления | W | 156 |
| Макс. рабочий ток | A | 0.8 |
| Фазы | | 1~ |
| Тип двигателя | | 1~ |
| Вид управления двигателя | | V |
| Защита двигателя | | TAI |
| Емкость конденсатора | µF | 4 |
| Напряжение конденсатора | V | 400 |
| Класс изоляции двигателя | | B |
| Количество полюсов | | 2 |
| Степень защиты двигателя IP | | IP33 |
| Степень защиты соединительной коробки IP | | - |
| Степ. защиты устан. IP | | IPX4 |
| Мин. рабочая температура | °C | -25 |
| Номинальный ток | A | 0.7 |
| Номинальная частота вращения | 1/min | 2180 |
| Макс. статич. КПД | % | 22.5 |
| Макс. полн. КПД | % | 26.5 |
| Макс. допустимая частота (с 3~ двигателями) | Hz | - |
| Макс. допустимая частота вращения (с ЕС-двигателями) | 1/min | - |
| Макс. потребл. мощ. | W | 156 |
| Макс. потребление тока | A | 0.8 |
| Макс. частота вращения | 1/min | 2850 |
| Максимальный объем воздуха | m³/h | 500 |
| Мин. давление | Pa | - |
| Макс. давление | Pa | 360 |
| Макс. допустимая температура окружающей среды при ном данных | °C | 65 |
| Макс. допустимая температура рабочей среды при ном данных | °C | 65 |
| Макс. допустимая температура окружающей среды | °C | 65 |
| Макс. допустимая температура рабочей среды | °C | 65 |
| Ток блокировки | A | - |
| Мин. допустимое напряжение | V | 80 |
| Масса | kg | 3,5 |

| | | |
|--|-------|------|
| Номин. частота | Hz | 60 |
| Номин. напряжение | V | 230 |
| Номинальная мощность потребления | W | 189 |
| Макс. рабочий ток | A | 0.9 |
| Фазы | | 1~ |
| Тип двигателя | | 1~ |
| Вид управления двигателя | | V |
| Защита двигателя | | TAI |
| Емкость конденсатора | µF | 4 |
| Напряжение конденсатора | V | 400 |
| Класс изоляции двигателя | | B |
| Количество полюсов | | 2 |
| Степень защиты двигателя IP | | IP33 |
| Степень защиты соединительной коробки IP | | - |
| Степ. защиты устан. IP | | IPX4 |
| Мин. рабочая температура | °C | -25 |
| Номинальный ток | A | 0.9 |
| Номинальная частота вращения | 1/min | 2120 |
| Макс. статич. КПД | % | 22 |
| Макс. полн. КПД | % | 25.1 |
| Макс. допустимая частота (с 3~ двигателями) | Hz | - |
| Макс. допустимая частота вращения (с ЕС-двигателями) | 1/min | - |
| Макс. потребл. мощ. | W | 189 |
| Макс. потребление тока | A | 0.9 |
| Макс. частота вращения | 1/min | 3350 |
| Максимальный объем воздуха | m³/h | 480 |
| Мин. давление | Pa | - |
| Макс. давление | Pa | 500 |
| Макс. допустимая температура окружающей среды при ном данных | °C | 40 |
| Макс. допустимая температура рабочей среды при ном данных | °C | 40 |
| Макс. допустимая температура окружающей среды | °C | 40 |
| Макс. допустимая температура рабочей среды | °C | 40 |
| Ток блокировки | A | - |
| Мин. допустимое напряжение | V | 80 |
| Масса | kg | 3,5 |

| | | |
|--|-------|------|
| Номин. частота | Hz | 50 |
| Номин. напряжение | V | 230 |
| Номинальная мощность потребления | W | 156 |
| Макс. рабочий ток | A | 0.8 |
| Фазы | | 1~ |
| Тип двигателя | | 1~ |
| Вид управления двигателя | | V |
| Защита двигателя | | TAI |
| Емкость конденсатора | µF | 4 |
| Напряжение конденсатора | V | 400 |
| Класс изоляции двигателя | | F |
| Количество полюсов | | 2 |
| Степень защиты двигателя IP | | IP33 |
| Степень защиты соединительной коробки IP | | - |
| Степ. защиты устан. IP | | IPX4 |
| Мин. рабочая температура | °C | -25 |
| Номинальный ток | A | 0.7 |
| Номинальная частота вращения | 1/min | 2180 |
| Макс. статич. КПД | % | 22.5 |
| Макс. полн. КПД | % | 26.5 |
| Макс. допустимая частота (с 3~ двигателями) | Hz | - |
| Макс. допустимая частота вращения (с ЕС-двигателями) | 1/min | - |
| Макс. потребл. мощ. | W | 156 |
| Макс. потребление тока | A | 0.8 |
| Макс. частота вращения | 1/min | 2850 |
| Максимальный объем воздуха | m³/h | 500 |
| Мин. давление | Pa | - |
| Макс. давление | Pa | 360 |
| Макс. допустимая температура окружающей среды при ном данных | °C | 65 |
| Макс. допустимая температура рабочей среды при ном данных | °C | 65 |
| Макс. допустимая температура окружающей среды | °C | 65 |
| Макс. допустимая температура рабочей среды | °C | 65 |
| Ток блокировки | A | - |
| Мин. допустимое напряжение | V | 80 |

| | | |
|--|-------|------|
| Номин. частота | Hz | 60 |
| Номин. напряжение | V | 230 |
| Номинальная мощность потребления | W | 189 |
| Макс. рабочий ток | A | 0.9 |
| Фазы | | 1~ |
| Тип двигателя | | 1~ |
| Вид управления двигателя | | V |
| Защита двигателя | | TAI |
| Емкость конденсатора | μF | 4 |
| Напряжение конденсатора | V | 400 |
| Класс изоляции двигателя | | F |
| Количество полюсов | | 2 |
| Степень защиты двигателя IP | | IP33 |
| Степень защиты соединительной коробки IP | | - |
| Степ. защиты устан. IP | | IPX4 |
| Мин. рабочая температура | °C | -25 |
| Номинальный ток | A | 0.9 |
| Номинальная частота вращения | 1/min | 2120 |
| Макс. статич. КПД | % | 22 |
| Макс. полн. КПД | % | 25.1 |
| Макс. допустимая частота (с 3~ двигателями) | Hz | - |
| Макс. допустимая частота вращения (с ЕС-двигателями) | 1/min | - |
| Макс. потребл. мощ. | W | 189 |
| Макс. потребление тока | A | 0.9 |
| Макс. частота вращения | 1/min | 3350 |
| Максимальный объем воздуха | m³/h | 480 |
| Мин. давление | Pa | - |
| Макс. давление | Pa | 500 |
| Макс. допустимая температура окружающей среды при ном данных | °C | 40 |
| Макс. допустимая температура рабочей среды при ном данных | °C | 40 |
| Макс. допустимая температура окружающей среды | °C | 40 |
| Макс. допустимая температура рабочей среды | °C | 40 |
| Ток блокировки | A | - |
| Мин. допустимое напряжение | V | 80 |

| | | |
|--|-------------------|------|
| Номин. частота | Hz | 50 |
| Номин. напряжение | V | 230 |
| Номинальная мощность потребления | W | 156 |
| Макс. рабочий ток | A | 0.8 |
| Фазы | | 1~ |
| Тип двигателя | | 1~ |
| Вид управления двигателя | | V |
| Защита двигателя | | TAI |
| Емкость конденсатора | µF | 4 |
| Напряжение конденсатора | V | 400 |
| Класс изоляции двигателя | | F |
| Количество полюсов | | 2 |
| Степень защиты двигателя IP | | IP33 |
| Степень защиты соединительной коробки IP | | - |
| Степ. защиты устан. IP | | IPX4 |
| Мин. рабочая температура | °C | -25 |
| Номинальный ток | A | 0.7 |
| Номинальная частота вращения | 1/min | 2180 |
| Макс. статич. КПД | % | 22.5 |
| Макс. полн. КПД | % | 26.5 |
| Макс. допустимая частота (с 3~ двигателями) | Hz | - |
| Макс. допустимая частота вращения (с ЕС-двигателями) | 1/min | - |
| Макс. потребл. мощ. | W | 156 |
| Макс. потребление тока | A | 0.8 |
| Макс. частота вращения | 1/min | 2850 |
| Максимальный объем воздуха | m ³ /h | 500 |
| Мин. давление | Pa | - |
| Макс. давление | Pa | 360 |
| Макс. допустимая температура окружающей среды при ном данных | °C | 65 |
| Макс. допустимая температура рабочей среды при ном данных | °C | 65 |
| Макс. допустимая температура окружающей среды | °C | 65 |
| Макс. допустимая температура рабочей среды | °C | 65 |
| Ток блокировки | A | - |
| Мин. допустимое напряжение | V | 80 |
| Масса | kg | 3,4 |

| | | |
|--|-------|------|
| Номин. частота | Hz | 60 |
| Номин. напряжение | V | 230 |
| Номинальная мощность потребления | W | 189 |
| Макс. рабочий ток | A | 0.9 |
| Фазы | | 1~ |
| Тип двигателя | | 1~ |
| Вид управления двигателя | | V |
| Защита двигателя | | TAI |
| Емкость конденсатора | µF | 4 |
| Напряжение конденсатора | V | 400 |
| Класс изоляции двигателя | | F |
| Количество полюсов | | 2 |
| Степень защиты двигателя IP | | IP33 |
| Степень защиты соединительной коробки IP | | - |
| Степ. защиты устан. IP | | IPX4 |
| Мин. рабочая температура | °C | -25 |
| Номинальный ток | A | 0.9 |
| Номинальная частота вращения | 1/min | 2120 |
| Макс. статич. КПД | % | 22 |
| Макс. полн. КПД | % | 25.1 |
| Макс. допустимая частота (с 3~ двигателями) | Hz | - |
| Макс. допустимая частота вращения (с ЕС-двигателями) | 1/min | - |
| Макс. потребл. мощ. | W | 189 |
| Макс. потребление тока | A | 0.9 |
| Макс. частота вращения | 1/min | 3350 |
| Максимальный объем воздуха | m³/h | 480 |
| Мин. давление | Pa | - |
| Макс. давление | Pa | 500 |
| Макс. допустимая температура окружающей среды при ном данных | °C | 40 |
| Макс. допустимая температура рабочей среды при ном данных | °C | 40 |
| Макс. допустимая температура окружающей среды | °C | 40 |
| Макс. допустимая температура рабочей среды | °C | 40 |
| Ток блокировки | A | - |
| Мин. допустимое напряжение | V | 80 |
| Масса | kg | 3,4 |

| | | |
|--|-------|------|
| Номин. частота | Hz | 50 |
| Номин. напряжение | V | 230 |
| Номинальная мощность потребления | W | 156 |
| Макс. рабочий ток | A | 0.8 |
| Фазы | | 1~ |
| Тип двигателя | | 1~ |
| Вид управления двигателя | | V |
| Защита двигателя | | TAI |
| Емкость конденсатора | µF | 4 |
| Напряжение конденсатора | V | 400 |
| Класс изоляции двигателя | | B |
| Количество полюсов | | 2 |
| Степень защиты двигателя IP | | IP33 |
| Степень защиты соединительной коробки IP | | - |
| Степ. защиты устан. IP | | IPX4 |
| Мин. рабочая температура | °C | -25 |
| Номинальный ток | A | 0.7 |
| Номинальная частота вращения | 1/min | 2180 |
| Макс. статич. КПД | % | 22.5 |
| Макс. полн. КПД | % | 26.5 |
| Макс. допустимая частота (с 3~ двигателями) | Hz | - |
| Макс. допустимая частота вращения (с ЕС-двигателями) | 1/min | - |
| Макс. потребл. мощ. | W | 156 |
| Макс. потребление тока | A | 0.8 |
| Макс. частота вращения | 1/min | 2850 |
| Максимальный объем воздуха | m³/h | 500 |
| Мин. давление | Pa | - |
| Макс. давление | Pa | 360 |
| Макс. допустимая температура окружающей среды при ном данных | °C | 65 |
| Макс. допустимая температура рабочей среды при ном данных | °C | 65 |
| Макс. допустимая температура окружающей среды | °C | 65 |
| Макс. допустимая температура рабочей среды | °C | 65 |
| Ток блокировки | A | - |
| Мин. допустимое напряжение | V | 80 |

| | | |
|--|-------|------|
| Номин. частота | Hz | 60 |
| Номин. напряжение | V | 230 |
| Номинальная мощность потребления | W | 189 |
| Макс. рабочий ток | A | 0.9 |
| Фазы | | 1~ |
| Тип двигателя | | 1~ |
| Вид управления двигателя | | V |
| Защита двигателя | | TAI |
| Емкость конденсатора | µF | 4 |
| Напряжение конденсатора | V | 400 |
| Класс изоляции двигателя | | B |
| Количество полюсов | | 2 |
| Степень защиты двигателя IP | | IP33 |
| Степень защиты соединительной коробки IP | | - |
| Степ. защиты устан. IP | | IPX4 |
| Мин. рабочая температура | °C | -25 |
| Номинальный ток | A | 0.9 |
| Номинальная частота вращения | 1/min | 2120 |
| Макс. статич. КПД | % | 22 |
| Макс. полн. КПД | % | 25.1 |
| Макс. допустимая частота (с 3~ двигателями) | Hz | - |
| Макс. допустимая частота вращения (с ЕС-двигателями) | 1/min | - |
| Макс. потребл. мощ. | W | 189 |
| Макс. потребление тока | A | 0.9 |
| Макс. частота вращения | 1/min | 3350 |
| Максимальный объем воздуха | m³/h | 480 |
| Мин. давление | Pa | - |
| Макс. давление | Pa | 500 |
| Макс. допустимая температура окружающей среды при ном данных | °C | 40 |
| Макс. допустимая температура рабочей среды при ном данных | °C | 40 |
| Макс. допустимая температура окружающей среды | °C | 40 |
| Макс. допустимая температура рабочей среды | °C | 40 |
| Ток блокировки | A | - |
| Мин. допустимое напряжение | V | 80 |

| | | |
|--|-------------------|------|
| Номин. частота | Hz | 50 |
| Номин. напряжение | V | 230 |
| Номинальная мощность потребления | W | 69 |
| Макс. рабочий ток | A | 0.4 |
| Фазы | | 1~ |
| Тип двигателя | | 1~ |
| Вид управления двигателя | | V |
| Защита двигателя | | TAI |
| Емкость конденсатора | µF | 2 |
| Напряжение конденсатора | V | 400 |
| Класс изоляции двигателя | | B |
| Количество полюсов | | 4 |
| Степень защиты двигателя IP | | IP33 |
| Степень защиты соединительной коробки IP | | - |
| Степ. защиты устан. IP | | IPX3 |
| Мин. рабочая температура | °C | -25 |
| Номинальный ток | A | 0.4 |
| Номинальная частота вращения | 1/min | 1200 |
| Макс. статич. КПД | % | 13.3 |
| Макс. полн. КПД | % | 18.4 |
| Макс. допустимая частота (с 3~ двигателями) | Hz | - |
| Макс. допустимая частота вращения (с ЕС-двигателями) | 1/min | - |
| Макс. потребл. мощ. | W | 69 |
| Макс. потребление тока | A | 0.4 |
| Макс. частота вращения | 1/min | 1440 |
| Максимальный объем воздуха | m ³ /h | 420 |
| Мин. давление | Pa | - |
| Макс. давление | Pa | 160 |
| Макс. допустимая температура окружающей среды при ном данных | °C | 40 |
| Макс. допустимая температура рабочей среды при ном данных | °C | 40 |
| Макс. допустимая температура окружающей среды | °C | 40 |
| Макс. допустимая температура рабочей среды | °C | 40 |
| Ток блокировки | A | - |
| Мин. допустимое напряжение | V | 80 |
| Масса | kg | 1,7 |

| | | |
|--|-------------------|------|
| Номин. частота | Hz | 60 |
| Номин. напряжение | V | 230 |
| Номинальная мощность потребления | W | 85 |
| Макс. рабочий ток | A | 0.4 |
| Фазы | | 1~ |
| Тип двигателя | | 1~ |
| Вид управления двигателя | | V |
| Защита двигателя | | TAI |
| Емкость конденсатора | µF | 2 |
| Напряжение конденсатора | V | 400 |
| Класс изоляции двигателя | | B |
| Количество полюсов | | 4 |
| Степень защиты двигателя IP | | IP33 |
| Степень защиты соединительной коробки IP | | - |
| Степ. защиты устан. IP | | IPX3 |
| Мин. рабочая температура | °C | -25 |
| Номинальный ток | A | 0.4 |
| Номинальная частота вращения | 1/min | 1310 |
| Макс. статич. КПД | % | 16.1 |
| Макс. полн. КПД | % | 21.4 |
| Макс. допустимая частота (с 3~ двигателями) | Hz | - |
| Макс. допустимая частота вращения (с ЕС-двигателями) | 1/min | - |
| Макс. потребл. мощ. | W | 85 |
| Макс. потребление тока | A | 0.4 |
| Макс. частота вращения | 1/min | 1700 |
| Максимальный объем воздуха | m ³ /h | 455 |
| Мин. давление | Pa | - |
| Макс. давление | Pa | 220 |
| Макс. допустимая температура окружающей среды при ном данных | °C | 40 |
| Макс. допустимая температура рабочей среды при ном данных | °C | 40 |
| Макс. допустимая температура окружающей среды | °C | 40 |
| Макс. допустимая температура рабочей среды | °C | 40 |
| Ток блокировки | A | - |
| Мин. допустимое напряжение | V | 80 |
| Масса | kg | 1,7 |

| | | |
|--|-------------------|------|
| Номин. частота | Hz | 50 |
| Номин. напряжение | V | 230 |
| Номинальная мощность потребления | W | 69 |
| Макс. рабочий ток | A | 0.4 |
| Фазы | | 1~ |
| Тип двигателя | | 1~ |
| Вид управления двигателя | | V |
| Защита двигателя | | TAI |
| Емкость конденсатора | µF | 2 |
| Напряжение конденсатора | V | 400 |
| Класс изоляции двигателя | | B |
| Количество полюсов | | 4 |
| Степень защиты двигателя IP | | IP33 |
| Степень защиты соединительной коробки IP | | - |
| Степ. защиты устан. IP | | IPX3 |
| Мин. рабочая температура | °C | -25 |
| Номинальный ток | A | 0.4 |
| Номинальная частота вращения | 1/min | 1200 |
| Макс. статич. КПД | % | 13.3 |
| Макс. полн. КПД | % | 18.4 |
| Макс. допустимая частота (с 3~ двигателями) | Hz | - |
| Макс. допустимая частота вращения (с ЕС-двигателями) | 1/min | - |
| Макс. потребл. мощ. | W | 69 |
| Макс. потребление тока | A | 0.4 |
| Макс. частота вращения | 1/min | 1440 |
| Максимальный объем воздуха | m ³ /h | 420 |
| Мин. давление | Pa | - |
| Макс. давление | Pa | 160 |
| Макс. допустимая температура окружающей среды при ном данных | °C | 40 |
| Макс. допустимая температура рабочей среды при ном данных | °C | 40 |
| Макс. допустимая температура окружающей среды | °C | 40 |
| Макс. допустимая температура рабочей среды | °C | 40 |
| Ток блокировки | A | - |
| Мин. допустимое напряжение | V | 80 |
| Масса | kg | 1,7 |

| | | |
|--|-------|------|
| Номин. частота | Hz | 60 |
| Номин. напряжение | V | 230 |
| Номинальная мощность потребления | W | 85 |
| Макс. рабочий ток | A | 0.4 |
| Фазы | | 1~ |
| Тип двигателя | | 1~ |
| Вид управления двигателя | | V |
| Защита двигателя | | TAI |
| Емкость конденсатора | µF | 2 |
| Напряжение конденсатора | V | 400 |
| Класс изоляции двигателя | | B |
| Количество полюсов | | 4 |
| Степень защиты двигателя IP | | IP33 |
| Степень защиты соединительной коробки IP | | - |
| Степ. защиты устан. IP | | IPX3 |
| Мин. рабочая температура | °C | -25 |
| Номинальный ток | A | 0.4 |
| Номинальная частота вращения | 1/min | 1310 |
| Макс. статич. КПД | % | 16.1 |
| Макс. полн. КПД | % | 21.4 |
| Макс. допустимая частота (с 3~ двигателями) | Hz | - |
| Макс. допустимая частота вращения (с ЕС-двигателями) | 1/min | - |
| Макс. потребл. мощ. | W | 85 |
| Макс. потребление тока | A | 0.4 |
| Макс. частота вращения | 1/min | 1700 |
| Максимальный объем воздуха | m³/h | 455 |
| Мин. давление | Pa | - |
| Макс. давление | Pa | 220 |
| Макс. допустимая температура окружающей среды при ном данных | °C | 40 |
| Макс. допустимая температура рабочей среды при ном данных | °C | 40 |
| Макс. допустимая температура окружающей среды | °C | 40 |
| Макс. допустимая температура рабочей среды | °C | 40 |
| Ток блокировки | A | - |
| Мин. допустимое напряжение | V | 80 |
| Масса | kg | 1,7 |

| | | |
|--|-------|------|
| Номин. частота | Hz | 50 |
| Номин. напряжение | V | 230 |
| Номинальная мощность потребления | W | 69 |
| Макс. рабочий ток | A | 0.4 |
| Фазы | | 1~ |
| Тип двигателя | | 1~ |
| Вид управления двигателя | | V |
| Защита двигателя | | TAI |
| Емкость конденсатора | µF | 2 |
| Напряжение конденсатора | V | 400 |
| Класс изоляции двигателя | | B |
| Количество полюсов | | 4 |
| Степень защиты двигателя IP | | IP33 |
| Степень защиты соединительной коробки IP | | - |
| Степ. защиты устан. IP | | IPX3 |
| Мин. рабочая температура | °C | -25 |
| Номинальный ток | A | 0.4 |
| Номинальная частота вращения | 1/min | 1200 |
| Макс. статич. КПД | % | 13.3 |
| Макс. полн. КПД | % | 18.4 |
| Макс. допустимая частота (с 3~ двигателями) | Hz | - |
| Макс. допустимая частота вращения (с ЕС-двигателями) | 1/min | - |
| Макс. потребл. мощ. | W | 69 |
| Макс. потребление тока | A | 0.4 |
| Макс. частота вращения | 1/min | 1440 |
| Максимальный объем воздуха | m³/h | 420 |
| Мин. давление | Pa | - |
| Макс. давление | Pa | 160 |
| Макс. допустимая температура окружающей среды при ном данных | °C | 40 |
| Макс. допустимая температура рабочей среды при ном данных | °C | 40 |
| Макс. допустимая температура окружающей среды | °C | 40 |
| Макс. допустимая температура рабочей среды | °C | 40 |
| Ток блокировки | A | - |
| Мин. допустимое напряжение | V | 80 |
| Масса | kg | 1,7 |

| | | |
|--|-------|------|
| Номин. частота | Hz | 60 |
| Номин. напряжение | V | 230 |
| Номинальная мощность потребления | W | 85 |
| Макс. рабочий ток | A | 0.4 |
| Фазы | | 1~ |
| Тип двигателя | | 1~ |
| Вид управления двигателя | | V |
| Защита двигателя | | TAI |
| Емкость конденсатора | µF | 2 |
| Напряжение конденсатора | V | 400 |
| Класс изоляции двигателя | | B |
| Количество полюсов | | 4 |
| Степень защиты двигателя IP | | IP33 |
| Степень защиты соединительной коробки IP | | - |
| Степ. защиты устан. IP | | IPX3 |
| Мин. рабочая температура | °C | -25 |
| Номинальный ток | A | 0.4 |
| Номинальная частота вращения | 1/min | 1310 |
| Макс. статич. КПД | % | 16.1 |
| Макс. полн. КПД | % | 21.4 |
| Макс. допустимая частота (с 3~ двигателями) | Hz | - |
| Макс. допустимая частота вращения (с ЕС-двигателями) | 1/min | - |
| Макс. потребл. мощ. | W | 85 |
| Макс. потребление тока | A | 0.4 |
| Макс. частота вращения | 1/min | 1700 |
| Максимальный объем воздуха | m³/h | 455 |
| Мин. давление | Pa | - |
| Макс. давление | Pa | 220 |
| Макс. допустимая температура окружающей среды при ном данных | °C | 40 |
| Макс. допустимая температура рабочей среды при ном данных | °C | 40 |
| Макс. допустимая температура окружающей среды | °C | 40 |
| Макс. допустимая температура рабочей среды | °C | 40 |
| Ток блокировки | A | - |
| Мин. допустимое напряжение | V | 80 |
| Масса | kg | 1,7 |

| | | |
|--|-------|------|
| Номин. частота | Hz | 50 |
| Номин. напряжение | V | 230 |
| Номинальная мощность потребления | W | 339 |
| Макс. рабочий ток | A | 1.6 |
| Фазы | | 1~ |
| Тип двигателя | | 1~ |
| Вид управления двигателя | | - |
| Защита двигателя | | TAI |
| Емкость конденсатора | µF | 7 |
| Напряжение конденсатора | V | 400 |
| Класс изоляции двигателя | | B |
| Количество полюсов | | 2 |
| Степень защиты двигателя IP | | IP33 |
| Степень защиты соединительной коробки IP | | - |
| Степ. защиты устан. IP | | IPX3 |
| Мин. рабочая температура | °C | -25 |
| Номинальный ток | A | 1.5 |
| Номинальная частота вращения | 1/min | 2200 |
| Макс. статич. КПД | % | 32.1 |
| Макс. полн. КПД | % | 38.1 |
| Макс. допустимая частота (с 3~ двигателями) | Hz | - |
| Макс. допустимая частота вращения (с ЕС-двигателями) | 1/min | - |
| Макс. потребл. мощ. | W | 339 |
| Макс. потребление тока | A | 1.5 |
| Макс. частота вращения | 1/min | 2910 |
| Максимальный объем воздуха | m³/h | 680 |
| Мин. давление | Pa | 200 |
| Макс. давление | Pa | - |
| Макс. допустимая температура окружающей среды при ном данных | °C | 45 |
| Макс. допустимая температура рабочей среды при ном данных | °C | 45 |
| Макс. допустимая температура окружающей среды | °C | 45 |
| Макс. допустимая температура рабочей среды | °C | 45 |
| Ток блокировки | A | 2.2 |
| Мин. допустимое напряжение | V | 230 |
| Масса | kg | 3,8 |

| | | |
|--|-------|------|
| Номин. частота | Hz | 50 |
| Номин. напряжение | V | 230 |
| Номинальная мощность потребления | W | 339 |
| Макс. рабочий ток | A | 1.6 |
| Фазы | | 1~ |
| Тип двигателя | | 1~ |
| Вид управления двигателя | | - |
| Защита двигателя | | TAI |
| Емкость конденсатора | µF | 7 |
| Напряжение конденсатора | V | 400 |
| Класс изоляции двигателя | | B |
| Количество полюсов | | 2 |
| Степень защиты двигателя IP | | IP33 |
| Степень защиты соединительной коробки IP | | - |
| Степ. защиты устан. IP | | IPX3 |
| Мин. рабочая температура | °C | -25 |
| Номинальный ток | A | 1.5 |
| Номинальная частота вращения | 1/min | 2200 |
| Макс. статич. КПД | % | 32.1 |
| Макс. полн. КПД | % | 38.1 |
| Макс. допустимая частота (с 3~ двигателями) | Hz | - |
| Макс. допустимая частота вращения (с ЕС-двигателями) | 1/min | - |
| Макс. потребл. мощ. | W | 339 |
| Макс. потребление тока | A | 1.5 |
| Макс. частота вращения | 1/min | 2910 |
| Максимальный объем воздуха | m³/h | 680 |
| Мин. давление | Pa | 200 |
| Макс. давление | Pa | - |
| Макс. допустимая температура окружающей среды при ном данных | °C | 45 |
| Макс. допустимая температура рабочей среды при ном данных | °C | 45 |
| Макс. допустимая температура окружающей среды | °C | 45 |
| Макс. допустимая температура рабочей среды | °C | 45 |
| Ток блокировки | A | 2.2 |
| Мин. допустимое напряжение | V | 230 |
| Масса | kg | 3,8 |

| | | |
|--|-------|------|
| Номин. частота | Hz | 50 |
| Номин. напряжение | V | 230 |
| Номинальная мощность потребления | W | 339 |
| Макс. рабочий ток | A | 1.6 |
| Фазы | | 1~ |
| Тип двигателя | | 1~ |
| Вид управления двигателя | | - |
| Защита двигателя | | TAI |
| Емкость конденсатора | µF | 7 |
| Напряжение конденсатора | V | 400 |
| Класс изоляции двигателя | | B |
| Количество полюсов | | 2 |
| Степень защиты двигателя IP | | IP33 |
| Степень защиты соединительной коробки IP | | - |
| Степ. защиты устан. IP | | IPX3 |
| Мин. рабочая температура | °C | -25 |
| Номинальный ток | A | 1.5 |
| Номинальная частота вращения | 1/min | 2200 |
| Макс. статич. КПД | % | 32.1 |
| Макс. полн. КПД | % | 38.1 |
| Макс. допустимая частота (с 3~ двигателями) | Hz | - |
| Макс. допустимая частота вращения (с ЕС-двигателями) | 1/min | - |
| Макс. потребл. мощ. | W | 339 |
| Макс. потребление тока | A | 1.5 |
| Макс. частота вращения | 1/min | 2910 |
| Максимальный объем воздуха | m³/h | 680 |
| Мин. давление | Pa | 200 |
| Макс. давление | Pa | - |
| Макс. допустимая температура окружающей среды при ном данных | °C | 45 |
| Макс. допустимая температура рабочей среды при ном данных | °C | 45 |
| Макс. допустимая температура окружающей среды | °C | 45 |
| Макс. допустимая температура рабочей среды | °C | 45 |
| Ток блокировки | A | 2.2 |
| Мин. допустимое напряжение | V | 230 |
| Масса | kg | 4,6 |

| | | |
|--|-------|------|
| Номин. частота | Hz | 50 |
| Номин. напряжение | V | 230 |
| Номинальная мощность потребления | W | 105 |
| Макс. рабочий ток | A | 0.5 |
| Фазы | | 1~ |
| Тип двигателя | | 1~ |
| Вид управления двигателя | | V |
| Защита двигателя | | TAI |
| Емкость конденсатора | µF | 3 |
| Напряжение конденсатора | V | 450 |
| Класс изоляции двигателя | | F |
| Количество полюсов | | 4 |
| Степень защиты двигателя IP | | IP33 |
| Степень защиты соединительной коробки IP | | - |
| Степ. защиты устан. IP | | IPX3 |
| Мин. рабочая температура | °C | -25 |
| Номинальный ток | A | 0.5 |
| Номинальная частота вращения | 1/min | 1180 |
| Макс. статич. КПД | % | 20 |
| Макс. полн. КПД | % | 26.7 |
| Макс. допустимая частота (с 3~ двигателями) | Hz | - |
| Макс. допустимая частота вращения (с ЕС-двигателями) | 1/min | - |
| Макс. потребл. мощ. | W | 105 |
| Макс. потребление тока | A | 0.5 |
| Макс. частота вращения | 1/min | 1450 |
| Максимальный объем воздуха | m³/h | 640 |
| Мин. давление | Pa | - |
| Макс. давление | Pa | 215 |
| Макс. допустимая температура окружающей среды при ном данных | °C | 50 |
| Макс. допустимая температура рабочей среды при ном данных | °C | 50 |
| Макс. допустимая температура окружающей среды | °C | 50 |
| Макс. допустимая температура рабочей среды | °C | 50 |
| Ток блокировки | A | - |
| Мин. допустимое напряжение | V | 80 |
| Масса | kg | 3,9 |

| | | |
|--|-------|------|
| Номинальная частота | Hz | 60 |
| Номинальное напряжение | V | 230 |
| Номинальная мощность потребления | W | 133 |
| Макс. рабочий ток | A | 0.6 |
| Фазы | | 1~ |
| Тип двигателя | | 1~ |
| Вид управления двигателем | | V |
| Защита двигателя | | TAI |
| Емкость конденсатора | μF | 3 |
| Напряжение конденсатора | V | 450 |
| Класс изоляции двигателя | | F |
| Количество полюсов | | 4 |
| Степень защиты двигателя IP | | IP33 |
| Степень защиты соединительной коробки IP | | - |
| Степень защиты устан. IP | | IPX3 |
| Мин. рабочая температура | °C | -25 |
| Номинальный ток | A | 0.6 |
| Номинальная частота вращения | 1/min | 1250 |
| Макс. статич. КПД | % | 20.8 |
| Макс. полн. КПД | % | 26.7 |
| Макс. допустимая частота (с 3~ двигателями) | Hz | - |
| Макс. допустимая частота вращения (с ЕС-двигателями) | 1/min | - |
| Макс. потребл. мощ. | W | 133 |
| Макс. потребление тока | A | 0.6 |
| Макс. частота вращения | 1/min | 1700 |
| Максимальный объем воздуха | m³/h | 640 |
| Мин. давление | Pa | - |
| Макс. давление | Pa | 290 |
| Макс. допустимая температура окружающей среды при ном данных | °C | 50 |
| Макс. допустимая температура рабочей среды при ном данных | °C | 50 |
| Макс. допустимая температура окружающей среды | °C | 50 |
| Макс. допустимая температура рабочей среды | °C | 50 |
| Ток блокировки | A | - |
| Мин. допустимое напряжение | V | 80 |
| Масса | kg | 3,9 |

| | | |
|--|-------|------|
| Номин. частота | Hz | 50 |
| Номин. напряжение | V | 230 |
| Номинальная мощность потребления | W | 105 |
| Макс. рабочий ток | A | 0.5 |
| Фазы | | 1~ |
| Тип двигателя | | 1~ |
| Вид управления двигателя | | V |
| Защита двигателя | | TAI |
| Емкость конденсатора | µF | 3 |
| Напряжение конденсатора | V | 450 |
| Класс изоляции двигателя | | F |
| Количество полюсов | | 4 |
| Степень защиты двигателя IP | | IP33 |
| Степень защиты соединительной коробки IP | | - |
| Степ. защиты устан. IP | | IPX3 |
| Мин. рабочая температура | °C | -25 |
| Номинальный ток | A | 0.5 |
| Номинальная частота вращения | 1/min | 1180 |
| Макс. статич. КПД | % | 20 |
| Макс. полн. КПД | % | 26.7 |
| Макс. допустимая частота (с 3~ двигателями) | Hz | - |
| Макс. допустимая частота вращения (с ЕС-двигателями) | 1/min | - |
| Макс. потребл. мощ. | W | 105 |
| Макс. потребление тока | A | 0.5 |
| Макс. частота вращения | 1/min | 1450 |
| Максимальный объем воздуха | m³/h | 640 |
| Мин. давление | Pa | - |
| Макс. давление | Pa | 215 |
| Макс. допустимая температура окружающей среды при ном данных | °C | 50 |
| Макс. допустимая температура рабочей среды при ном данных | °C | 50 |
| Макс. допустимая температура окружающей среды | °C | 50 |
| Макс. допустимая температура рабочей среды | °C | 50 |
| Ток блокировки | A | - |
| Мин. допустимое напряжение | V | 80 |
| Масса | kg | 2,3 |

| | | |
|--|-------|------|
| Номин. частота | Hz | 60 |
| Номин. напряжение | V | 230 |
| Номинальная мощность потребления | W | 133 |
| Макс. рабочий ток | A | 0.6 |
| Фазы | | 1~ |
| Тип двигателя | | 1~ |
| Вид управления двигателя | | V |
| Защита двигателя | | TAI |
| Емкость конденсатора | µF | 3 |
| Напряжение конденсатора | V | 450 |
| Класс изоляции двигателя | | F |
| Количество полюсов | | 4 |
| Степень защиты двигателя IP | | IP33 |
| Степень защиты соединительной коробки IP | | - |
| Степ. защиты устан. IP | | IPX3 |
| Мин. рабочая температура | °C | -25 |
| Номинальный ток | A | 0.6 |
| Номинальная частота вращения | 1/min | 1250 |
| Макс. статич. КПД | % | 20.8 |
| Макс. полн. КПД | % | 26.7 |
| Макс. допустимая частота (с 3~ двигателями) | Hz | - |
| Макс. допустимая частота вращения (с ЕС-двигателями) | 1/min | - |
| Макс. потребл. мощ. | W | 133 |
| Макс. потребление тока | A | 0.6 |
| Макс. частота вращения | 1/min | 1700 |
| Максимальный объем воздуха | m³/h | 640 |
| Мин. давление | Pa | - |
| Макс. давление | Pa | 290 |
| Макс. допустимая температура окружающей среды при ном данных | °C | 50 |
| Макс. допустимая температура рабочей среды при ном данных | °C | 50 |
| Макс. допустимая температура окружающей среды | °C | 50 |
| Макс. допустимая температура рабочей среды | °C | 50 |
| Ток блокировки | A | - |
| Мин. допустимое напряжение | V | 80 |
| Масса | kg | 2,3 |

| | | |
|--|-------|------|
| Номин. частота | Hz | 50 |
| Номин. напряжение | V | 230 |
| Номинальная мощность потребления | W | 167 |
| Макс. рабочий ток | A | 0.8 |
| Фазы | | 1~ |
| Тип двигателя | | 1~ |
| Вид управления двигателя | | V |
| Защита двигателя | | TMI |
| Емкость конденсатора | µF | 4 |
| Напряжение конденсатора | V | 450 |
| Класс изоляции двигателя | | F |
| Количество полюсов | | 4 |
| Степень защиты двигателя IP | | IP33 |
| Степень защиты соединительной коробки IP | | - |
| Степ. защиты устан. IP | | IPX3 |
| Мин. рабочая температура | °C | -25 |
| Номинальный ток | A | 0.8 |
| Номинальная частота вращения | 1/min | 1190 |
| Макс. статич. КПД | % | 22.5 |
| Макс. полн. КПД | % | 31.2 |
| Макс. допустимая частота (с 3~ двигателями) | Hz | - |
| Макс. допустимая частота вращения (с ЕС-двигателями) | 1/min | - |
| Макс. потребл. мощ. | W | 167 |
| Макс. потребление тока | A | 0.8 |
| Макс. частота вращения | 1/min | 1450 |
| Максимальный объем воздуха | m³/h | 940 |
| Мин. давление | Pa | - |
| Макс. давление | Pa | 250 |
| Макс. допустимая температура окружающей среды при ном данных | °C | 45 |
| Макс. допустимая температура рабочей среды при ном данных | °C | 45 |
| Макс. допустимая температура окружающей среды | °C | 45 |
| Макс. допустимая температура рабочей среды | °C | 45 |
| Ток блокировки | A | 1.3 |
| Мин. допустимое напряжение | V | 80 |
| Масса | kg | 2,7 |

| | | |
|--|-------|------|
| Номин. частота | Hz | 60 |
| Номин. напряжение | V | 230 |
| Номинальная мощность потребления | W | 205 |
| Макс. рабочий ток | A | 1 |
| Фазы | | 1~ |
| Тип двигателя | | 1~ |
| Вид управления двигателя | | V |
| Защита двигателя | | TMI |
| Емкость конденсатора | µF | 4 |
| Напряжение конденсатора | V | 450 |
| Класс изоляции двигателя | | F |
| Количество полюсов | | 4 |
| Степень защиты двигателя IP | | IP33 |
| Степень защиты соединительной коробки IP | | - |
| Степ. защиты устан. IP | | IPX3 |
| Мин. рабочая температура | °C | -25 |
| Номинальный ток | A | 0.9 |
| Номинальная частота вращения | 1/min | 1170 |
| Макс. статич. КПД | % | 28.2 |
| Макс. полн. КПД | % | 34.9 |
| Макс. допустимая частота (с 3~ двигателями) | Hz | - |
| Макс. допустимая частота вращения (с ЕС-двигателями) | 1/min | - |
| Макс. потребл. мощ. | W | 205 |
| Макс. потребление тока | A | 1 |
| Макс. частота вращения | 1/min | 1720 |
| Максимальный объем воздуха | m³/h | 920 |
| Мин. давление | Pa | - |
| Макс. давление | Pa | 350 |
| Макс. допустимая температура окружающей среды при ном данных | °C | 60 |
| Макс. допустимая температура рабочей среды при ном данных | °C | 60 |
| Макс. допустимая температура окружающей среды | °C | 60 |
| Макс. допустимая температура рабочей среды | °C | 60 |
| Ток блокировки | A | 1.3 |
| Мин. допустимое напряжение | V | 80 |
| Масса | kg | 2,7 |

| | | |
|--|-------|------|
| Номин. частота | Hz | 50 |
| Номин. напряжение | V | 230 |
| Номинальная мощность потребления | W | 167 |
| Макс. рабочий ток | A | 0.8 |
| Фазы | | 1~ |
| Тип двигателя | | 1~ |
| Вид управления двигателя | | V |
| Защита двигателя | | TMI |
| Емкость конденсатора | µF | 4 |
| Напряжение конденсатора | V | 450 |
| Класс изоляции двигателя | | F |
| Количество полюсов | | 4 |
| Степень защиты двигателя IP | | IP33 |
| Степень защиты соединительной коробки IP | | - |
| Степ. защиты устан. IP | | IPX3 |
| Мин. рабочая температура | °C | -25 |
| Номинальный ток | A | 0.8 |
| Номинальная частота вращения | 1/min | 1190 |
| Макс. статич. КПД | % | 22.5 |
| Макс. полн. КПД | % | 31.2 |
| Макс. допустимая частота (с 3~ двигателями) | Hz | - |
| Макс. допустимая частота вращения (с ЕС-двигателями) | 1/min | - |
| Макс. потребл. мощ. | W | 167 |
| Макс. потребление тока | A | 0.8 |
| Макс. частота вращения | 1/min | 1450 |
| Максимальный объем воздуха | m³/h | 940 |
| Мин. давление | Pa | - |
| Макс. давление | Pa | 250 |
| Макс. допустимая температура окружающей среды при ном данных | °C | 45 |
| Макс. допустимая температура рабочей среды при ном данных | °C | 45 |
| Макс. допустимая температура окружающей среды | °C | 45 |
| Макс. допустимая температура рабочей среды | °C | 45 |
| Ток блокировки | A | 1.3 |
| Мин. допустимое напряжение | V | 80 |
| Масса | kg | 2,6 |

| | | |
|--|-------|------|
| Номин. частота | Hz | 60 |
| Номин. напряжение | V | 230 |
| Номинальная мощность потребления | W | 205 |
| Макс. рабочий ток | A | 1 |
| Фазы | | 1~ |
| Тип двигателя | | 1~ |
| Вид управления двигателя | | V |
| Защита двигателя | | TMI |
| Емкость конденсатора | µF | 4 |
| Напряжение конденсатора | V | 450 |
| Класс изоляции двигателя | | F |
| Количество полюсов | | 4 |
| Степень защиты двигателя IP | | IP33 |
| Степень защиты соединительной коробки IP | | - |
| Степ. защиты устан. IP | | IPX3 |
| Мин. рабочая температура | °C | -25 |
| Номинальный ток | A | 0.9 |
| Номинальная частота вращения | 1/min | 1170 |
| Макс. статич. КПД | % | 28.2 |
| Макс. полн. КПД | % | 34.9 |
| Макс. допустимая частота (с 3~ двигателями) | Hz | - |
| Макс. допустимая частота вращения (с ЕС-двигателями) | 1/min | - |
| Макс. потребл. мощ. | W | 205 |
| Макс. потребление тока | A | 1 |
| Макс. частота вращения | 1/min | 1720 |
| Максимальный объем воздуха | m³/h | 920 |
| Мин. давление | Pa | - |
| Макс. давление | Pa | 350 |
| Макс. допустимая температура окружающей среды при ном данных | °C | 60 |
| Макс. допустимая температура рабочей среды при ном данных | °C | 60 |
| Макс. допустимая температура окружающей среды | °C | 60 |
| Макс. допустимая температура рабочей среды | °C | 60 |
| Ток блокировки | A | 1.3 |
| Мин. допустимое напряжение | V | 80 |
| Масса | kg | 2,6 |

| | | |
|--|-------|------|
| Номин. частота | Hz | 50 |
| Номин. напряжение | V | 230 |
| Номинальная мощность потребления | W | 167 |
| Макс. рабочий ток | A | 0.8 |
| Фазы | | 1~ |
| Тип двигателя | | 1~ |
| Вид управления двигателя | | V |
| Защита двигателя | | TMI |
| Емкость конденсатора | µF | 4 |
| Напряжение конденсатора | V | 450 |
| Класс изоляции двигателя | | F |
| Количество полюсов | | 4 |
| Степень защиты двигателя IP | | IP33 |
| Степень защиты соединительной коробки IP | | - |
| Степ. защиты устан. IP | | IPX3 |
| Мин. рабочая температура | °C | -25 |
| Номинальный ток | A | 0.8 |
| Номинальная частота вращения | 1/min | 1190 |
| Макс. статич. КПД | % | 22.5 |
| Макс. полн. КПД | % | 31.2 |
| Макс. допустимая частота (с 3~ двигателями) | Hz | - |
| Макс. допустимая частота вращения (с ЕС-двигателями) | 1/min | - |
| Макс. потребл. мощ. | W | 167 |
| Макс. потребление тока | A | 0.8 |
| Макс. частота вращения | 1/min | 1450 |
| Максимальный объем воздуха | m³/h | 940 |
| Мин. давление | Pa | - |
| Макс. давление | Pa | 250 |
| Макс. допустимая температура окружающей среды при ном данных | °C | 45 |
| Макс. допустимая температура рабочей среды при ном данных | °C | 45 |
| Макс. допустимая температура окружающей среды | °C | 45 |
| Макс. допустимая температура рабочей среды | °C | 45 |
| Ток блокировки | A | 1.3 |
| Мин. допустимое напряжение | V | 80 |
| Масса | kg | 2,6 |

| | | |
|--|-------|------|
| Номин. частота | Hz | 60 |
| Номин. напряжение | V | 230 |
| Номинальная мощность потребления | W | 205 |
| Макс. рабочий ток | A | 1 |
| Фазы | | 1~ |
| Тип двигателя | | 1~ |
| Вид управления двигателя | | V |
| Защита двигателя | | TMI |
| Емкость конденсатора | µF | 4 |
| Напряжение конденсатора | V | 450 |
| Класс изоляции двигателя | | F |
| Количество полюсов | | 4 |
| Степень защиты двигателя IP | | IP33 |
| Степень защиты соединительной коробки IP | | - |
| Степ. защиты устан. IP | | IPX3 |
| Мин. рабочая температура | °C | -25 |
| Номинальный ток | A | 0.9 |
| Номинальная частота вращения | 1/min | 1170 |
| Макс. статич. КПД | % | 28.2 |
| Макс. полн. КПД | % | 34.9 |
| Макс. допустимая частота (с 3~ двигателями) | Hz | - |
| Макс. допустимая частота вращения (с ЕС-двигателями) | 1/min | - |
| Макс. потребл. мощ. | W | 205 |
| Макс. потребление тока | A | 1 |
| Макс. частота вращения | 1/min | 1720 |
| Максимальный объем воздуха | m³/h | 920 |
| Мин. давление | Pa | - |
| Макс. давление | Pa | 350 |
| Макс. допустимая температура окружающей среды при ном данных | °C | 60 |
| Макс. допустимая температура рабочей среды при ном данных | °C | 60 |
| Макс. допустимая температура окружающей среды | °C | 60 |
| Макс. допустимая температура рабочей среды | °C | 60 |
| Ток блокировки | A | 1.3 |
| Мин. допустимое напряжение | V | 80 |
| Масса | kg | 2,6 |

| | | |
|--|-------|------|
| Номин. частота | Hz | 50 |
| Номин. напряжение | V | 230 |
| Номинальная мощность потребления | W | 153 |
| Макс. рабочий ток | A | 0.8 |
| Фазы | | 1~ |
| Тип двигателя | | 1~ |
| Вид управления двигателя | | V |
| Защита двигателя | | TMI |
| Емкость конденсатора | µF | 5 |
| Напряжение конденсатора | V | 450 |
| Класс изоляции двигателя | | F |
| Количество полюсов | | 4 |
| Степень защиты двигателя IP | | IP33 |
| Степень защиты соединительной коробки IP | | - |
| Степ. защиты устан. IP | | IPX3 |
| Мин. рабочая температура | °C | -25 |
| Номинальный ток | A | 0.7 |
| Номинальная частота вращения | 1/min | 1305 |
| Макс. статич. КПД | % | 19.5 |
| Макс. полн. КПД | % | 26.9 |
| Макс. допустимая частота (с 3~ двигателями) | Hz | - |
| Макс. допустимая частота вращения (с ЕС-двигателями) | 1/min | - |
| Макс. потребл. мощ. | W | 153 |
| Макс. потребление тока | A | 0.8 |
| Макс. частота вращения | 1/min | 1460 |
| Максимальный объем воздуха | m³/h | 810 |
| Мин. давление | Pa | - |
| Макс. давление | Pa | 210 |
| Макс. допустимая температура окружающей среды при ном данных | °C | 40 |
| Макс. допустимая температура рабочей среды при ном данных | °C | 40 |
| Макс. допустимая температура окружающей среды | °C | 40 |
| Макс. допустимая температура рабочей среды | °C | 40 |
| Ток блокировки | A | 1.3 |
| Мин. допустимое напряжение | V | 80 |
| Масса | kg | 4,4 |

| | | |
|--|-------|------|
| Номин. частота | Hz | 50 |
| Номин. напряжение | V | 230 |
| Номинальная мощность потребления | W | 153 |
| Макс. рабочий ток | A | 0.8 |
| Фазы | | 1~ |
| Тип двигателя | | 1~ |
| Вид управления двигателя | | V |
| Защита двигателя | | TMI |
| Емкость конденсатора | µF | 5 |
| Напряжение конденсатора | V | 450 |
| Класс изоляции двигателя | | F |
| Количество полюсов | | 4 |
| Степень защиты двигателя IP | | IP33 |
| Степень защиты соединительной коробки IP | | - |
| Степ. защиты устан. IP | | IPX3 |
| Мин. рабочая температура | °C | -25 |
| Номинальный ток | A | 0.7 |
| Номинальная частота вращения | 1/min | 1305 |
| Макс. статич. КПД | % | 19.5 |
| Макс. полн. КПД | % | 26.9 |
| Макс. допустимая частота (с 3~ двигателями) | Hz | - |
| Макс. допустимая частота вращения (с ЕС-двигателями) | 1/min | - |
| Макс. потребл. мощ. | W | 153 |
| Макс. потребление тока | A | 0.8 |
| Макс. частота вращения | 1/min | 1460 |
| Максимальный объем воздуха | m³/h | 810 |
| Мин. давление | Pa | - |
| Макс. давление | Pa | 210 |
| Макс. допустимая температура окружающей среды при ном данных | °C | 40 |
| Макс. допустимая температура рабочей среды при ном данных | °C | 40 |
| Макс. допустимая температура окружающей среды | °C | 40 |
| Макс. допустимая температура рабочей среды | °C | 40 |
| Ток блокировки | A | 1.3 |
| Мин. допустимое напряжение | V | 80 |

| | | |
|--|-------|------|
| Номин. частота | Hz | 50 |
| Номин. напряжение | V | 230 |
| Номинальная мощность потребления | W | 160 |
| Макс. рабочий ток | A | 0.8 |
| Фазы | | 1~ |
| Тип двигателя | | 1~ |
| Вид управления двигателя | | V |
| Защита двигателя | | TAI |
| Емкость конденсатора | µF | 5 |
| Напряжение конденсатора | V | 400 |
| Класс изоляции двигателя | | F |
| Количество полюсов | | 4 |
| Степень защиты двигателя IP | | IP33 |
| Степень защиты соединительной коробки IP | | - |
| Степ. защиты устан. IP | | IPX3 |
| Мин. рабочая температура | °C | -25 |
| Номинальный ток | A | 0.7 |
| Номинальная частота вращения | 1/min | 1215 |
| Макс. статич. КПД | % | 23.5 |
| Макс. полн. КПД | % | 32.9 |
| Макс. допустимая частота (с 3~ двигателями) | Hz | - |
| Макс. допустимая частота вращения (с ЕС-двигателями) | 1/min | - |
| Макс. потребл. мощ. | W | 160 |
| Макс. потребление тока | A | 0.8 |
| Макс. частота вращения | 1/min | 1460 |
| Максимальный объем воздуха | m³/h | 950 |
| Мин. давление | Pa | - |
| Макс. давление | Pa | 240 |
| Макс. допустимая температура окружающей среды при ном данных | °C | 60 |
| Макс. допустимая температура рабочей среды при ном данных | °C | 60 |
| Макс. допустимая температура окружающей среды | °C | 60 |
| Макс. допустимая температура рабочей среды | °C | 60 |
| Ток блокировки | A | - |
| Мин. допустимое напряжение | V | 80 |
| Масса | kg | 4,8 |

| | | |
|--|-------|------|
| Номин. частота | Hz | 50 |
| Номин. напряжение | V | 230 |
| Номинальная мощность потребления | W | 160 |
| Макс. рабочий ток | A | 0.8 |
| Фазы | | 1~ |
| Тип двигателя | | 1~ |
| Вид управления двигателя | | V |
| Защита двигателя | | TAI |
| Емкость конденсатора | µF | 5 |
| Напряжение конденсатора | V | 400 |
| Класс изоляции двигателя | | F |
| Количество полюсов | | 4 |
| Степень защиты двигателя IP | | IP33 |
| Степень защиты соединительной коробки IP | | - |
| Степ. защиты устан. IP | | IPX3 |
| Мин. рабочая температура | °C | -25 |
| Номинальный ток | A | 0.7 |
| Номинальная частота вращения | 1/min | 1215 |
| Макс. статич. КПД | % | 23.5 |
| Макс. полн. КПД | % | 32.9 |
| Макс. допустимая частота (с 3~ двигателями) | Hz | - |
| Макс. допустимая частота вращения (с ЕС-двигателями) | 1/min | - |
| Макс. потребл. мощ. | W | 160 |
| Макс. потребление тока | A | 0.8 |
| Макс. частота вращения | 1/min | 1460 |
| Максимальный объем воздуха | m³/h | 950 |
| Мин. давление | Pa | - |
| Макс. давление | Pa | 240 |
| Макс. допустимая температура окружающей среды при ном данных | °C | 60 |
| Макс. допустимая температура рабочей среды при ном данных | °C | 60 |
| Макс. допустимая температура окружающей среды | °C | 60 |
| Макс. допустимая температура рабочей среды | °C | 60 |
| Ток блокировки | A | - |
| Мин. допустимое напряжение | V | 80 |
| Масса | kg | 4,7 |

По вопросам продаж и поддержки обращайтесь:

Архангельск (8182)63-90-72
Астана +7(7172)727-132
Белгород (4722)40-23-64
Брянск (4832)59-03-52
Владивосток (423)249-28-31
Волгоград (844)278-03-48
Вологда (8172)26-41-59
Воронеж (473)204-51-73
Екатеринбург (343)384-55-89
Иваново (4932)77-34-06
Ижевск (3412)26-03-58
Казань (843)206-01-48

Калининград (4012)72-03-81
Калуга (4842)92-23-67
Кемерово (3842)65-04-62
Киров (8332)68-02-04
Краснодар (861)203-40-90
Красноярск (391)204-63-61
Курск (4712)77-13-04
Липецк (4742)52-20-81
Магнитогорск (3519)55-03-13
Москва (495)268-04-70
Мурманск (8152)59-64-93
Набережные Челны (8552)20-53-41

Нижний Новгород (831)429-08-12
Новокузнецк (3843)20-46-81
Новосибирск (383)227-86-73
Орел (4862)44-53-42
Оренбург (3532)37-68-04
Пенза (8412)22-31-16
Пермь (342)205-81-47
Ростов-на-Дону (863)308-18-15
Рязань (4912)46-61-64
Самара (846)206-03-16
Санкт-Петербург (812)309-46-40
Саратов (845)249-38-78

Смоленск (4812)29-41-54
Сочи (862)225-72-31
Ставрополь (8652)20-65-13
Тверь (4822)63-31-35
Томск (3822)98-41-53
Тула (4872)74-02-29
Тюмень (3452)66-21-18
Ульяновск (8422)24-23-59
Уфа (347)229-48-12
Челябинск (351)202-03-61
Череповец (8202)49-02-64
Ярославль (4852)69-52-93

сайт: <http://ruck.nt-rt.ru/> | эл. почта: rkc@nt-rt.ru