

BOOSTER

РУКОВОДСТВО ПО МОНТАЖУ И ЭКСПЛУАТАЦИИ

НАСОСНАЯ УСТАНОВКА ВОДОСНАБЖЕНИЯ Rubooster

Санкт-Петербург

2019

Оглавление

Введение	2
Общие положения	2
Обозначение	4
Комплект поставки.....	4
Транспортировка и промежуточное хранение	4
Промышленная безопасность и меры безопасности при эксплуатации и техническом обслуживании	6
Общая часть	6
Электробезопасность	7
Техника безопасности	9
Меры безопасности при эксплуатации и техническом обслуживании	10
Оказание первой помощи при поражении электрическим током	11
Техническое описание	12
Общее описание	12
Область применения	12
Принцип действия	12
Основные элементы насосной установки	13
Общий вид установки	13
Схема принципиальная	13
Шумовые характеристики	14
Монтаж насосной установки.....	15
Общие требования к монтажу	15
Подключение установки	15
Мембранный бак	16
Предохранительный или перепускной клапан (опция)	17
Редуктор давления (опция)	17
Накопительная емкость (опция)	17
Подключение электрооборудования	18
Указания по разборке/сборке насосной установки	19
Ввод в эксплуатацию / вывод из эксплуатации.....	20
Подготовка изделия к работе	20
Направление вращения	21
Вывод из эксплуатации	22
Недопустимые режимы эксплуатации	22
Техническое обслуживание.....	23
Насосы	23
Подшипники электродвигателя	23
Мембранный бак	23
Шкаф управления	23
Консервация.....	24
Утилизация	24
Основные неисправности в работе насосной установки, возможные причины и способы их устранения.....	25
Гарантии изготовителя.....	29



ДО НАЧАЛА ЛЮБЫХ РАБОТ ПО ТЕХНИЧЕСКОМУ ОБСЛУЖИВАНИЮ И ЭКСПЛУАТАЦИИ НАСОСНОЙ УСТАНОВКИ РЕКОМЕНДУЕТСЯ ВНИМАТЕЛЬНО ОЗНАКОМИТЬСЯ С НАСТОЯЩИМ РУКОВОДСТВОМ И ИЗУЧИТЬ ЕГО ОСНОВНЫЕ ПОЛОЖЕНИЯ

Введение

Целью настоящего Руководства по монтажу и эксплуатации (Руководство) является обеспечение обслуживающего персонала необходимыми сведениями по конструкции и эксплуатации данной насосной установки «RUbooster» (Установка).

Паспорт, Руководство, содержат принципиальные указания, которые должны выполняться при монтаже, эксплуатации и техническом обслуживании. Поэтому перед монтажом и вводом в эксплуатацию они обязательно должны быть изучены соответствующим персоналом и/или потребителем. Руководство должно постоянно находиться на месте эксплуатации оборудования.

Необходимо соблюдать не только общие требования по технике безопасности, приведенные в разделе «Указания по технике безопасности», но и специальные указания по технике безопасности, приводимые в других разделах.

Общие положения

1. К эксплуатации допускается Установка, смонтированная и прошедшая пуско-наладочные работы.
2. В процессе эксплуатации Установки необходимо вести журнал работы насосной установки.
3. В процессе эксплуатации Установки обязательно в журнале работы насосной установки должен вестись учет по следующим пунктам:
 - Учет работы установки, а именно дата и время запуска и остановки.
 - Ответственные лица за эксплуатацию.
 - Учет неисправностей при эксплуатации с указанием даты, времени, характера и причины неисправности, принятые меры, ответственные за устранение неисправностей. Результат выполненных работ.
 - Учет технического обслуживания с указанием произведенных работ.
 - Сведения о ремонте с указанием оснований для сдачи в ремонт. Сведения о замене составных частей установки.
4. В составе установки отсутствуют сосуды, подлежащие регистрации в органах ГосГорТехНадзора или освидетельствованию в них.
5. Установка оснащена контрольно-измерительными приборами, поверку которых необходимо проводить в установленные сроки.
6. Вентиляция помещения насосной — согласно нормативам в соответствии с СП 60.13330.2016, температура воздуха должна быть не ниже 5°C с учётом требований ГОСТ 12.1.005-88, СанПиН 2.2.4.548-96.

Цветовые, графические и текстовые обозначения, помещенные непосредственно на оборудовании, например:

- стрелка, указывающая направление вращения;
- обозначение напорного патрубка для подачи перекачиваемой среды,

должны соблюдаться в обязательном порядке и сохраняться так, чтобы их можно было прочитать в любой момент.

Персонал, выполняющий эксплуатацию, техническое обслуживание и контрольные осмотры, а также монтаж оборудования должен иметь соответствующую выполняемой работе квалификацию. Круг вопросов, за которые персонал несет ответственность и которые он должен контролировать, а также область его компетенции должны точно определяться потребителем.

Несоблюдение указаний по технике безопасности может повлечь за собой как опасные последствия для здоровья и жизни человека, так и создать опасность для окружающей среды и оборудования. Несоблюдение указаний по технике безопасности может также привести к аннулированию всех гарантийных обязательств по возмещению ущерба.

В частности, несоблюдение требований техники безопасности может, например, вызвать:

- отказ важнейших функций оборудования;
- недейственность предписанных методов технического обслуживания и ремонта;
- опасную ситуацию для здоровья и жизни персонала вследствие воздействия электрических, механических или гидравлических факторов.

Насосные станции с функцией поддержания постоянного давления применяются в водоснабжении. Насосные установки предназначены для работы внутри помещения, в автоматическом режиме без постоянного присутствия обслуживающего персонала. Установки поставляются в собранном виде, опрессованы и готовы к установке.

Конструктивно Установка состоит из рамы-основания с установленными на ней насосами, объединенных гидравлической обвязкой и подключенных к шкафу управления. Гидравлическая обвязка состоит из всасывающего и напорного коллекторов, а также необходимой запорной арматуры и КИПиА, силовых и сигнальных кабелей.

Элементы запорной арматуры имеют фланцевый, либо резьбовой тип присоединения.

Обозначение

Rubooster WS.3.EVMSG5-5/1,1.IFR.50.B8

Rubooster	Наименование марки насосной установки
WS	Назначение установки (WS – водоснабжение)
3	Количество насосов (возможно от 2 до 6; спец исполнение)
EVMSG5-5	Модель насосов
/1,1	Номинальная мощность электродвигателя насоса, кВт
IFR	Система управления IFR – преобразователи частоты по количеству насосов, EFR – встроенные частотные преобразователи в каждый насос MCEPF – выносные частотные преобразователи на каждый насос со встроенным ПЛК N – без шкафа управления K – каскадное регулирование (1 преобразователь частоты)
50	Диаметр коллектора
B8	Объем расширительно бака, л

Комплект поставки

- Насосная установка повышения давления
 - Насосные агрегаты (2-6 шт.)
 - Рама-основание
 - Коллекторы напорный и всасывающий
 - Запорная арматура, обратные клапаны
 - Мембранный бак
 - КИП
 - Шкаф управления
 - Силовая и сигнальная проводка
 - Виброопоры
 - Пластиковые заглушки
 - Крепеж
 - Виброкомпенсаторы (опция)
 - Преобразователи частоты, вынесенные на каждый насос (исполнение MCEPF или EFR)
- Паспорт
- Руководство по эксплуатации и монтажу
- Сертификаты

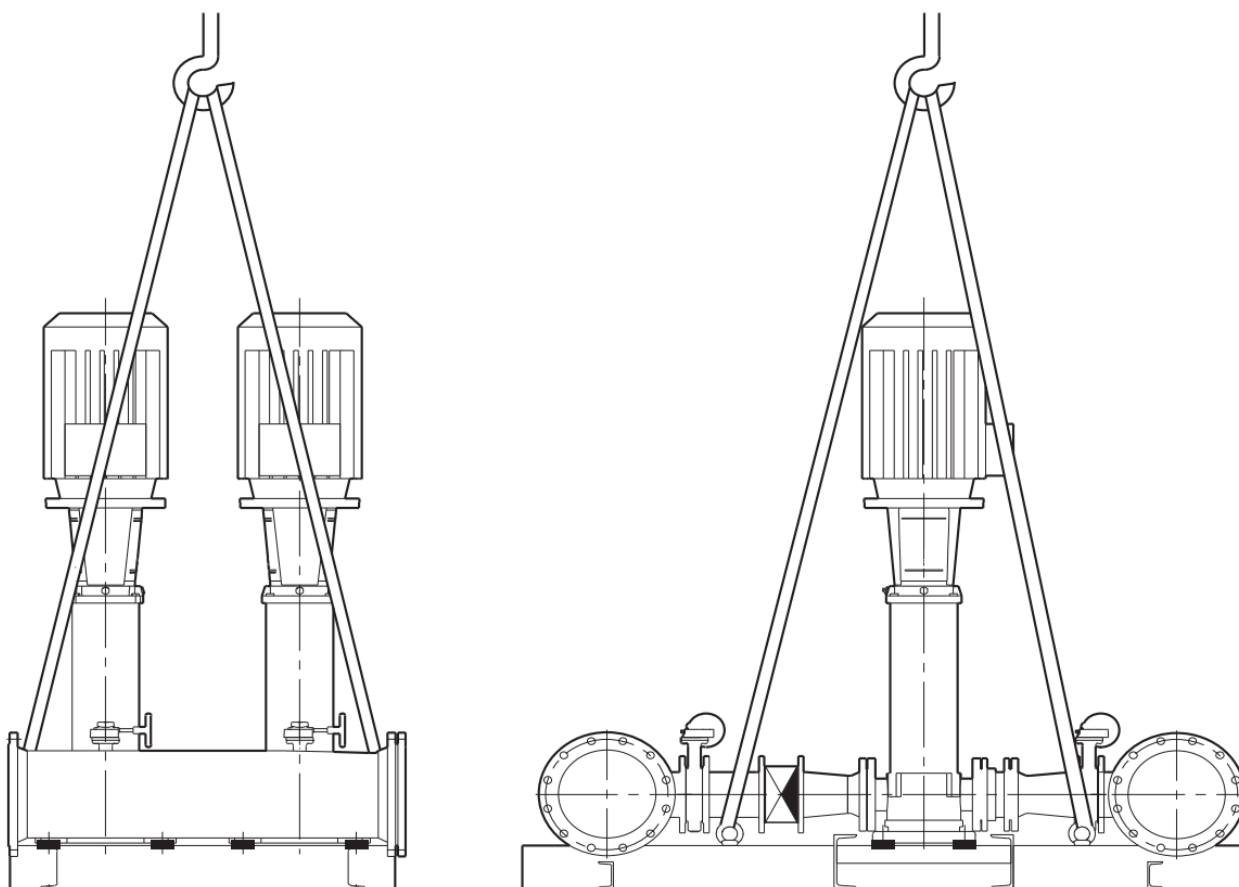
Транспортировка и промежуточное хранение

Установка поставляется на поддоне, на деревянных брусках или в ящиках для транспортировки и защищена пленкой от влаги и пыли. Следует соблюдать ограничения

местных норм и правил в отношении подъёмных и погрузочно-разгрузочных работ, осуществляемых вручную.

Запрещается поднимать оборудование за элементы Установки, не предназначенные для подъемно-транспортных работ.

Транспортировка Установки допускается только с помощью соответствующей подъемной техники. Центр тяжести установки находится выше уровня рамы-основания, поэтому ее необходимо закреплять для исключения падения и повреждения. Транспортировочные ремни или тросы необходимо закреплять к проушинам для транспортировки (рым-болтам). Каждый ремень для подъема должен быть не меньше 3 метров. Трубопроводы и другие выступающие части Установки не предназначены для подъема, также их не допускается использовать в качестве упора при транспортировке.



Необходимо предохранять установку от воздействия влаги, от замерзания, от воздействия высокой и низкой температуры, а также от любых механических повреждений.

Если при распаковке установки и поставляемых вместе с ней принадлежностей будут выявлены повреждения упаковки, которые могли быть вызваны падением или ударом оборудования, необходимо тщательно обследовать установку и соответствующие принадлежности на наличие возможных повреждений. В случае необходимости сообщить о повреждениях компании-поставщику или Изготовителю.

Возникшие в результате неправильной транспортировки повреждения установки влекут за собой отказ от гарантии на оборудование.

Установка должна храниться в сухом отапливаемом помещении при температуре окружающего воздуха от +5°C до + 40°C, относительной влажности воздуха до 80%, нормальном атмосферном давлении.

В воздухе помещения не должно быть примесей, вызывающих коррозию металлов.

Промышленная безопасность и меры безопасности при эксплуатации и техническом обслуживании

Общая часть

Монтаж и ввод в эксплуатацию должны производиться квалифицированным персоналом.

Данное Руководство содержит основополагающие рекомендации, которые необходимо соблюдать при монтаже и эксплуатации. Кроме того, инструкция необходима монтажникам для осуществления монтажа и ввода в эксплуатацию, а также для пользователя. Необходимо не только соблюдать общие требования по технике безопасности, приведенные в данном разделе, но и специальные требования по технике безопасности.

Настоящее Руководство выполнено в соответствии с требованиями экологических, санитарно-гигиенических, противопожарных и других норм и обеспечивает безопасную для жизни и здоровья людей эксплуатацию Установки.

Руководство разработано в соответствии с техническим заданием, проектной документацией и на основании следующих нормативных документов:

- СНиП 2.09.02-85 Производственные здания;
- СП 31.13330.2012 Водоснабжение. Наружные сети и сооружения. Актуализированная редакция СНиП 2.04.02-84;
- СП 30.13330.2012 Внутренний водопровод и канализация зданий. Актуализированная редакция СНиП 2.04.01-85;
- СП 5.13130.2009 Системы противопожарной защиты. Установки пожарной сигнализации и пожаротушения автоматические. Нормы и правила проектирования;
- СП 10.13130.2009 Системы противопожарной защиты. Внутренний противопожарный водопровод. Требования пожарной безопасности;
- НПБ 105-95 Определение категорий помещений зданий по взрывопожарной и пожарной опасности;
- ПБ 03-576-03 Правила устройства и безопасной эксплуатации сосудов, работающих под давлением;
- ПБ 03-585-03 Правила устройства и безопасной эксплуатации технологических трубопроводов;
- ГОСТ 12.1.003-83 Шум. Общие требования безопасности;
- ГОСТ Р 50430-92 Арматура трубопроводная запорная. Нормы герметичности затворов;
- ПУЭ: Правила устройства электроустановок.

Электробезопасность

По степени опасности электрическим током помещение насосной установки относится к категории помещений с повышенной опасностью.

Щит электроснабжения и автоматизации установки расположен в помещении насосной. Все электротехнические приборы соответствуют нормам по электробезопасности.

Освещение в помещениях насосных установок должно выполняться согласно требованиям СНиП 23-05-95 (в ведении заказчика). Групповые электрические цепи выполнены по системе заземления TN-S открыто на лотках кабелем с медными жилами стандартного типа и изготовлены в соответствии с требованиями соответствующих нормативных документов. Для обеспечения электробезопасности применено:

- зануление открытых проводящих частей в соответствии с требованиями комплекса ГОСТ Р 50571 (Открытые проводящие части присоединены к защитным проводникам, которые имеют электрическую связь посредством главной заземляющей шины с заземляющим устройством и заземляющей точкой источника питания);
- электрооборудование со степенью защиты не менее IP 54.

Молниезащита помещения насосной согласно РД 34.21.122-87 не предусматривается. При получении щита электроснабжения и автоматизации насосной установки необходимо:

- провести внешний осмотр;
- убедиться в отсутствии механических повреждений;
- проверить целостность узлов, аппаратов, изоляции электрических цепей;
- произвести обязательную протяжку всех электрических соединений.

К монтажу и обслуживанию щита допускается персонал, прошедший подготовку и имеющий разрешение в соответствии с «Правилами технической эксплуатации электроустановок потребителей» и «Правилами техники безопасности при эксплуатации электроустановок потребителей» и имеющих квалификационную группу по технике безопасности не ниже Ш. При эксплуатации и техническом обслуживании необходимо соблюдать требования ГОСТ 12.3.019-80, «Правил технической эксплуатации электроустановок потребителей», «Правил технической безопасности при эксплуатации электроустановок потребителей». Корпус щита, корпуса электрооборудования, приборов и средств автоматизации должны быть занулены в соответствии с требованиями ПУЭ и СНиП 3.05.06-85. Повторное заземление, увеличивающее электробезопасность, без зануления - запрещено! В соответствии с ПУЭ сопротивление повторного заземления нулевого провода не должно превышать 30 Ом.

Вводы электрических кабелей в щит должны выполняться в соответствии с ОСТ 36.13-76.

Запрещается производить работы в щите, находящемся под напряжением.

В процессе эксплуатации необходимо не реже одного раза в полугодие производить ППР:

- осмотр и подтяжку контактных соединений;
- очистку от пыли;
- осмотр после каждого отключения выключателей вследствие короткого замыкания.

Для безопасности обслуживания щита оперативно-ремонтным персоналом используются основные и дополнительные защитные средства:

- диэлектрический коврик;
- комплект инструмента с изолирующими ручками
- указатель напряжения до 500В;
- диэлектрические перчатки и диэлектрические галоши (по 2 пары);

- аккумуляторный фонарик;
- аптечка для оказания первой помощи;
- переносные заземления (2 шт.);
- предупреждающие плакаты (2 комплекта);
- защитные очки (1 пара);
- противогаз (1 шт.);
- временные ограждения (2 комплекта).

Защитные средства при хранении, перевозке и переносе должны быть защищены от механических повреждений, загрязнения, увлажнения.

Защитные средства из резины должны храниться в специальных закрытых местах отдельно от инструментов, например в шкафах. Они должны быть защищены от разрушительного действия масел, бензина и других веществ, от солнечных лучей и нагревательных приборов, храниться при температуре 0...+2°C.

Указатели напряжения и измерительные приборы должны храниться в футлярах.

Все защитные средства при приёмке в эксплуатацию должны быть испытаны независимо от заводского испытания, должны подвергаться периодическим контрольным осмотрам, электрическим и механическим.

На защитных средствах, которые признаны негодными, штамп перечёркивается крест-накрест красной краской.

Все защитные средства рассчитаны на использование их в закрытом помещении или в наружных установках в сухую погоду, поэтому использование защитных средств в сырую погоду запрещается.

Перед каждым пользованием защитным средством необходимо проверить его исправность, обтереть от пыли. Резиновые перчатки должны быть проверены на отсутствие прокола.

Измерение переносными приборами должно осуществляться двумя электриками, один из которых должен иметь квалификационную группу не ниже 4, другой не ниже 3.

Запрещается производить измерения токоизмерительными клещами с вынесенным амперметром; он должен находиться на их рабочей части.

Техника безопасности

К эксплуатации насосных установок допускается персонал, прошедший аттестацию по технике безопасности, имеющий доступ к работе с электроустановками напряжением до 1000В (квалификационная группа не ниже 3), и изучивший настоящее Руководство.

Несоблюдение техники безопасности может нанести ущерб здоровью и жизни персонала, а также повлечь за собой выход из строя оборудования и отказ производителя от гарантийных обязательств.

Требования по технике безопасности:

- Для предотвращения несчастных случаев необходимо соблюдать требования правил и норм по электробезопасности (с учетом местных предписаний), а также проводить работы согласно Руководству.
- Необходимо соблюдать порядок включения и отключения оборудования, предписанный Руководством.
- Работы по техническому обслуживанию необходимо проводить при отключенном электропитании и подаче воды. Необходимо вывешивать предупреждающие таблички на органах ручного управления. После окончания работ установить все демонтированные в процессе обслуживания элементы в первоначальное положение.
- Необходимо соблюдать указания, приводимые в других разделах Руководства.

В процессе эксплуатации необходимо контролировать рабочие параметры установки, не допуская их отклонения от значений, указанных в каталоге (спецификации).

При эксплуатации насосной установки необходимо строго соблюдать «Правила технической эксплуатации и безопасности электроустановок промышленных предприятий».

Корпус шкафа управления (ШУ) должен быть надежно заземлён. Сопротивление заземляющего устройства должно быть не более 4 Ом.

Ремонт насосной установки и ШУ производить только при отключенном напряжении сети 3~400В, 50 Гц.

Эксплуатационная надежность установки гарантируется только при исполнении всех указаний и требований Руководства.

Меры безопасности при эксплуатации и техническом обслуживании

1. Ответственность за организацию и контроль обеспечения мер безопасности при всех работах с насосной установкой возлагается на руководителя эксплуатирующей организации.
2. Обслуживающий персонал несет ответственность за выполнение мер безопасности в соответствии с возложенными на него обязанностями.
3. Обслуживающий персонал обязан:
 - знать техническую и эксплуатационную документацию на установку;
 - иметь опыт обслуживания подобных установок и систем;
 - пройти инструктаж по технике безопасности и охране труда при эксплуатации и техническом обслуживании насосных установок с занесением записей в соответствующие журналы;
 - уметь пользоваться защитными средствами и средствами индивидуальной защиты;
 - уметь правильно оказать первую помощь пострадавшим от механических повреждений и поражения электрическим током;
 - уметь пользоваться средствами пожаротушения.
4. Обслуживающему персоналу запрещается:
 - эксплуатация насосной установки с неисправными приборами автоматического регулирования и защиты;
 - эксплуатация установки с неисправными контрольно-измерительными приборами (КИП);
 - допуск к монтажу насосного оборудования, такелажным и сварочным работам без предварительного инструктажа по технике безопасности и правилам пожарной безопасности;
 - оставлять незатянутыми накидные гайки и болты на фланцевых соединениях;
 - производить какие-либо ремонтные работы на установке, находящейся под напряжением;
 - в помещении, где расположена насосная установка, размещать и использовать взрывоопасное оборудование, а также оборудование с открытым пламенем или оборудование с температурой поверхности выше 300°C;
 - пользоваться для освещения открытым пламенем (при осмотре разрешается пользоваться только переносными лампами напряжением не выше 36В или электрическими карманными и аккумуляторными фонарями);
 - курение в помещениях, где установлено насосное оборудование;
 - занимать любыми предметами пространство на расстоянии ближе, чем 0,5 м к насосному оборудованию.
5. Монтаж, техническое обслуживание и эксплуатация установки должны производиться в соответствии с Правилами техники безопасности на насосных установках, а также с инструкциями, входящими в техническую документацию на элементы поставляемого насосного оборудования.
6. Техническое обслуживание и ремонтные работы необходимо производить исправными, предусмотренными для данной установки приборами и инструментами только после отключения ее от электросети.
7. На работах, связанных с опасностью поражения электрическим током, необходимо применять защитные средства (инструмент с изолированными ручками, диэлектрическую обувь, коврики и т.д.).

8. На всех устройствах, через которые может быть подано напряжение на установку (распределительные щиты, рубильники, автоматические выключатели и т. д.) должны быть вывешены плакаты: "НЕ ВКЛЮЧАТЬ, РАБОТАЮТ ЛЮДИ!".
9. Насосное оборудование, пускозащитная аппаратура должны быть надежно занулены в соответствии с действующими «Правилами устройства электроустановок» (ПУЭ).
10. Рекомендованная ширина прохода в помещении насосной 1 м, но не менее 0,5 м.
11. После остановки насосов установки на продолжительное время, пуск установки может быть произведен только после проверки ее исправности с разрешения лица, ответственного за безопасную эксплуатацию.
12. Устранение негерметичности во фланцевых соединениях подтягиванием болтов, а также полную или частичную замену сальниковой набивки запорной арматуры, разрешается производить только после понижения давления в поврежденном участке до атмосферного и отключения этого участка от остальной системы.
13. Вскрывать насосы, арматуру, мембранный бак и трубопроводы насосной установки разрешается только после понижения давления воды (жидкости) до атмосферного.
14. Сварку производить с соблюдением противопожарных мер при открытых окнах и дверях или при непрерывной работе вытяжного вентилятора.
15. Осмотр и предупредительный ремонт электрооборудования производить только в соответствии с требованиями Правил техники безопасности при эксплуатации и электроустановок потребителей.

Оказание первой помощи при поражении электрическим током

1. Для освобождения пострадавшего от электрического тока необходимо немедленно обесточить оборудование. Если отключение оборудования не может быть произведено достаточно быстро, необходимо принять меры к отделению пострадавшего от токоведущих частей, к которым он прикасается, соблюдая при этом требования безопасности (использовать изолирующие средства защиты).
2. После освобождения пострадавшего от действия электрического тока необходимо немедленно приступить к оказанию первой помощи, которая зависит от состояния пострадавшего.
3. Для определения этого состояния:
 - уложить пострадавшего на спину на твердую поверхность;
 - проверить наличие у пострадавшего дыхания;
 - проверить наличие у пострадавшего пульса на лучевой артерии у запястья или на сонной артерии на переднебоковой поверхности шеи;
 - выяснить состояние зрачка (узкий зрачок или широкий). Широкий зрачок указывает на резкое ухудшение кровоснабжение мозга.
4. Если пострадавший находится в сознании, но до этого был в состоянии обморока, уложить его в удобное положение и до прибытия врача обеспечить полный покой, непрерывно наблюдая за дыханием и пульсом.
5. Если пострадавший находится в бессознательном состоянии, но с сохранившимся устойчивым дыханием и пульсом, ровно и удобно уложить его, распусть и расстегнуть одежду, создать приток свежего воздуха, дать понюхать нашатырный спирт, обрызгивать его водой и обеспечить полный покой.
6. Если пострадавший плохо дышит - очень редко и судорожно, делать ему искусственное дыхание и массаж сердца до прибытия врача.

Техническое описание

Общее описание

Установка представляет собой компактную насосную станцию повышения давления. Установка поставляется в готовом для подключения виде вместе с полным комплектом обвязки (мембранный бак, запорная арматура, обратные клапаны, всасывающий и напорный коллекторы, КИП, виброкомпенсаторы – опционально, накопительная емкость – опционально).

Установки с нормально всасывающими насосами могут подключаться к водопроводной сети как через накопительный бак, так и напрямую.

При непрямом подключении насосной установки (разделение систем посредством безнапорного приемного резервуара) в качестве защиты от «сухого хода» следует предусмотреть датчик уровня воды, который устанавливается в приемный резервуар.

Насосные установки предназначены для работы внутри помещения, в автоматическом режиме без постоянного присутствия обслуживающего персонала.

- Материал трубопроводов установки – нержавеющая сталь марки AISI304.
- Материал рамы-основания установки – сталь с порошковой окраской.

Область применения

Установки серии WS предназначены для повышения давления чистой, химически неагрессивной воды и взрывопожаробезопасной жидкости, без абразивных (твёрдых) или длинноволоконистых включений воды.

Области применения:

- многоэтажные дома и сооружения;
- гостиницы;
- учебные заведения;
- медицинские учреждения;
- сельскохозяйственные объекты;
- системы водоснабжения;
- промышленные системы водоснабжения и т.п.

Принцип действия

Установка работает автоматически в соответствии с требованиями системы, т.е. в соответствии с показаниями датчика давления и настройкой шкафа управления. Когда давление упадёт до значения пуска, запустится первый насос. Если увеличение водопотребления продолжится, то производительность первого насоса будет увеличиваться за счет регулирования частоты вращения, либо первый насос сразу же выйдет на номинальную частоту вращения. Если же производительности одного запущенного насоса окажется недостаточно, будут включаться всё больше насосов, и их производительность будет увеличиваться (в установках с преобразователями частоты на каждый насос), пока они не выйдут на рабочий режим. Если водопотребление снизится, то по показанию датчика

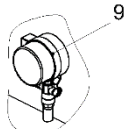
давления производительность насосов будет падать вплоть до их отключения. Последним отключается первый насос.

Основные элементы насосной установки

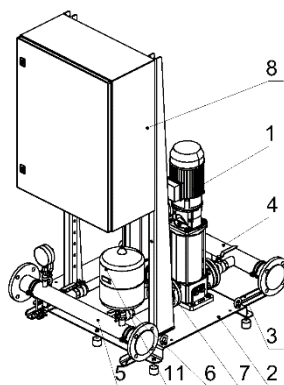
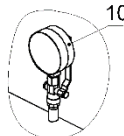
- Насосные агрегаты (2-6 шт.)
- Рама-основание
- Коллекторы напорный и всасывающий
- Запорная арматура, обратные клапаны
- Мембранный бак
- КИП, в том числе функция защиты от сухого хода
- Шкаф управления
- Виброопоры
- Виброкомпенсаторы (опция)
- Преобразователи частоты, вынесенные на каждый насос (исполнение МСЕРС или EFR)

Общий вид установки

Узел КИП всасывающего коллектора

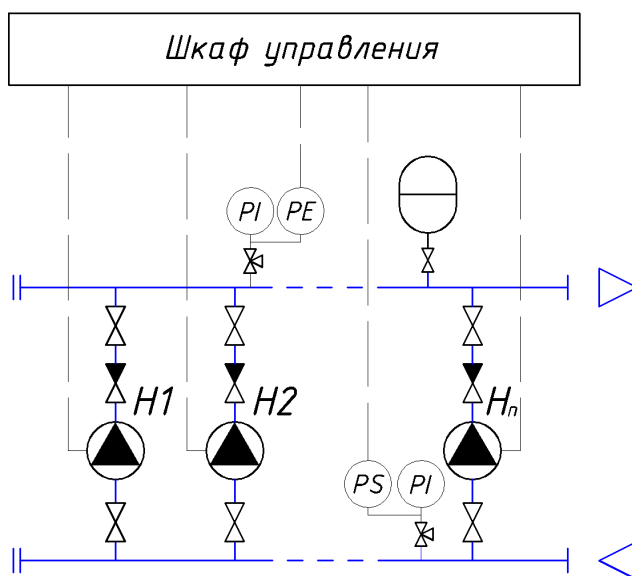


Узел КИП напорного коллектора



1. Насос
2. Рама стальная с порошковой окраской
3. Планка для поддержки гидравлической обвязки
4. Коллектор всасывающий
5. Коллектор напорный
6. Запорная арматура
7. Обратный клапан
8. Шкаф управления
9. ЭКМ
10. Манометр с токовым выходом
11. Мембранный бак

Схема принципиальная



Шумовые характеристики

Установки поставляются с разными типами насосов различной мощности. Ниже приведены шумовые характеристики используемых моторов, а также поправка для насосных станций.

Электродвигатель Типоразмер	Мощность		Шум Уровень звукового давления излучения, дБ(А)*
	кВт	л.с.	
71	0,37	0,5	<70
	0,55	0,75	
80	0,75	1	52
	1,1	1,5	
90	1,5	2	60
	2,2	3	
100	3,0	4	62
112	4,0	5,5	66
132	5,5	7,5	68
	7,5	10	
160	11	15	73
160 M	15	20	74
160 L	18,5	25	
180 M	22	30	77
200 L	30	40	78
	37	50	

Установка из 2-х насосов	+3	дБ(А)
3-х насосов	+4,5	дБ(А)
4-х насосов	+6	дБ(А)
5 насосов	+7	дБ(А)
6 насосов	+7,5	дБ(А)

Монтаж насосной установки

Общие требования к монтажу

Насосную установку следует располагать в вентилируемом и защищенном от мороза помещении. Насосная установка не предназначена для эксплуатации вне помещения. Насосная установка должна монтироваться на ровном и прочном бетонном полу или фундаменте.

Шкаф управления насосами должен располагаться в месте установки самих насосов, для обеспечения требований по п. 5.11.9 ГОСТ 31839.

В конструкции рамы предусмотрены регулируемые по высоте виброопоры, снижающие передачу вибрации насосной установки к полу или фундаменту. Виброопоры входят в комплект поставки, но не смонтированы на раму.

Необходимо произвести монтаж виброопор на предусмотренные места на раме. Если виброопоры не предусмотрены, то рама насосной установки должна неподвижно крепиться к полу или фундаменту с помощью анкеров.

Спереди и сбоку от насосной установки необходимо обеспечить свободное пространство, шириной не менее 0,5 м, для проведения монтажных работ и технического обслуживания. Со стороны ШУ расстояние должно соответствовать ширине ШУ для свободного доступа к элементам управления и автоматизации.

В помещении необходимо предусмотреть дренажную систему для отведения воды и предотвращения затопления насосной установки.

Подключение установки

Стрелки на насосе показывают направление течения жидкости через насос.

Диаметр трубопроводов должен быть не меньше диаметров подключения (указанному в технической документации на насосную установку).

Для подключения допускается использовать любую сторону коллекторов. На незадействованный конец коллектора нанесите герметик и установите резьбовую заглушку. Закройте патрубки с фланцами глухим фланцем с прокладкой. Необходимо «затянуть» все болтовые соединения.

Входной и выходной трубопроводы должны быть соосны со всасывающими и напорными коллекторами соответственно. Входной и выходной трубопроводы не должны оказывать механического воздействия на коллекторы насосной установки. Во избежание смещения или скручивания трубопроводы должны быть прикреплены к конструктивным элементам здания.

Для снижения влияния вибрации насосной установки на трубопроводы необходимо устанавливать виброкомпенсаторы (не поставляются со стандартной установкой повышения давления, опция).

Виброкомпенсаторы не предназначены для выравнивания несоосности соединяемых трубопроводов. В противном случае установка виброкомпенсаторов не допускается.

Необходимо предусмотреть свободный доступ к виброкомпенсаторам для контроля степени их износа. Виброкомпенсаторы нельзя закрывать изоляцией. Не допускается покраска резиновых деталей виброкомпенсаторов, необходимо также обеспечить их защиту от попадания масла.

Виброкомпенсаторы рекомендуется использовать с ограничителями длины, чтобы исключить их разрыв. Во время монтажа болты необходимо затягивать равномерно. Во время сварочных работ, производимых вблизи виброкомпенсаторов, их необходимо защитить от искр и нагрева.

Установка виброкомпенсаторов преследует следующие цели:

- для компенсации расширения/сжатия в трубопроводе, вызванного изменением температуры жидкости,
- для уменьшения механических деформаций, вызываемых скачками давления в трубопроводе,
- для изолирования корпусного шума в трубопроводе (только резиновые сильфонные компенсирующие муфты).

Подключение установки к трубопроводам выполнять только после завершения всех монтажных (включая сварку и пайку) работ и промывки системы.

Установки в базовой комплектации оснащены защитой от сухого хода.

При подключении установки к системе водоснабжения через накопительный бак, необходимо, чтобы поплавковый выключатель в баке был смонтирован таким образом, чтобы при снижении уровня воды примерно до 100 мм над точкой забора воды из бака подавался управляющий сигнал «низкий уровень».

В качестве альтернативного варианта возможно использовать датчик уровня. В накопительном баке необходимо расположить 3 погружных электрода следующим образом:

1. Электрод нулевого уровня установить непосредственно над дном бака;
2. Электрод «низкий уровень» на высоте 100 мм над патрубком забора;
3. Электрод «нормальный уровень» на высоте не менее 150 мм над электродом «низкий уровень».

Необходимо произвести электрическое подключение датчиков к устройству регулирования согласно инструкции по монтажу и эксплуатации и электрической схеме устройства регулирования.

Необходимо регулярно проводить проверки состояния мембранного бака согласно требованиям, предъявляемым к сосудам, работающим под избыточным давлением.

На трубопроводе, где установлен мембранный бак необходимо установить запорную арматуру для проведения работ по контролю, осмотру и техническому обслуживанию мембранного бака.

Мембранный бак

Мембранный бак (8л или 12л) входит в объем поставки. Для удобства транспортировки может быть в неподключенном виде. В этом случае мембранный бак должен быть смонтирован на напорном коллекторе перед вводом установки в эксплуатацию.

При монтаже дополнительного мембранного бака большей емкости, следует соблюдать указания инструкции по монтажу и эксплуатации этого бака. Необходимо предусмотреть достаточное пространство для проведения работ по техническому обслуживанию мембранного бака или для замены его мембраны.

В соответствии с СП 30.13330.2012 (п.7.3.2) мембранные и накопительные емкости применять не обязательно в насосных установках с частотным регулированием (IFR, K, EFR).

Предохранительный или перепускной клапан (опция)

Предохранительный или перепускной клапан следует устанавливать на напорном трубопроводе в том случае, если сумма максимального давления на входе в установку и максимального давления, развиваемого насосной установкой при нулевом расходе (на закрытую задвижку) может превысить допустимое рабочее давление. Предохранительный или перепускной клапан должен быть отрегулирован таким образом, чтобы при превышении допустимого рабочего давления на 10%, возникшего при работе установки, поток жидкости сбрасывался. Удаляемая вода должна полностью отводиться от установки. Установку, настройку и обслуживание предохранительного клапана производить в соответствии с его инструкцией по монтажу и эксплуатации.

Редуктор давления (опция)

Использование редуктора давления необходимо, если колебания давления во всасывающем трубопроводе приводят к тому, что сумма максимального давления на входе в насос и максимального давления, развиваемого установкой при нулевом расходе (на закрытую задвижку) может превысить допустимое рабочее давление.

Для установки редуктора давления должен быть предусмотрен прямой участок трубопровода длиной не менее 600 мм.

Накопительная емкость (опция)

Монтаж накопительного бака производить с соблюдением тех же рекомендаций, что и для монтажа насосной установки. Бак устанавливается на твердый фундамент. Расчет грузонесущей способности основания проводить по максимальной вместимости бака. При монтаже необходимо предусмотреть достаточно места для возможности проведения работ по осмотру бака (не менее 0,6 м над баком и 1 м вокруг него). Не допускается устанавливать бак в наклонном положении, это может привести к опрокидыванию бака. Подключение бака к трубопроводам должно быть выполнено без создания механических напряжений, например через компенсаторы или шланги.

Подключение трубопровода перелива бака производить согласно руководству по монтажу и эксплуатации емкости.

Перед вводом в эксплуатацию насосной установки необходимо подключить датчики уровня к устройству регулирования установки.

Подключение электрооборудования

Подключение электропитания, датчиков и внешних контрольно-измерительных приборов выполняется в соответствии с электрическими схемами, а также местными предписаниями или предписаниями электроснабжающего предприятия.



Перед проведением электромонтажных работ ознакомьтесь с инструкцией по эксплуатации шкафа управления!

Убедитесь, что значения электрических параметров (ток, напряжение и пр.) насосной установки соответствуют параметрам источника электропитания.

Сечение силового кабеля должно быть рассчитано исходя из мощности насосной установки и удаленности насосной установки от источника электропитания.

Заземлите насосную установку в соответствии с местными предписаниями.

Указания по разборке/сборке насосной установки

Конструктивно Установка состоит из рамы-основания с установленными на ней насосами, объединенных гидравлической обвязкой и подключенных к шкафу управления. Гидравлическая обвязка состоит из всасывающего и напорного коллекторов, а также необходимой запорной арматуры и КИПиА.

В насосной установке применяется фланцевый тип присоединения к насосам, с использованием резьбовых шпилек или резьбовой тип. Элементы запорной арматуры имеют также фланцевый или резьбовой тип присоединения.

Дополнительно, для уменьшения нагрузки на корпуса насосов в конструкции рамы-основания предусмотрены опоры коллекторов, к которым последние крепятся с помощью трубных хомутов.

При разборке насосной установки в первую очередь следует демонтировать коллекторы. Для этого необходимо разобрать соответствующие фланцевые (разъемные резьбовые) соединения, а также разобрать трубные хомуты.

Далее, по мере необходимости, демонтировать остальное оборудование (насосы, мембранный бак (при его наличии), шкаф управления и т.д.), предварительно запомнив (зафиксировав с помощью фотосъемки) исходную ориентацию составных частей установки (направление хода насосов, положение ручек затворов и т.п.).

Сборка насосной установки производится в обратном порядке.

Внимание! При сборке фланцевого соединения, во избежание порчи и выхода из строя насосного оборудования необходимо избегать контакта резьбовых шпилек с корпусом насоса!

Важно! Все демонтированные элементы после сборки должны располагаться в соответствии с их исходной ориентацией: направление хода насосов, обратных клапанов – от всасывающего коллектора к напорному, оси крепления створок обратных клапанов должны располагаться вертикально, оси дисков межфланцевых затворов – горизонтально, резьбовая арматура может быть расположена в любом направлении и ориентации с учетом удобства дальнейшей эксплуатации.

Ввод в эксплуатацию / вывод из эксплуатации

Ввод в эксплуатацию насосной установки рекомендуется проводить силами сервисной службы Изготовителя. Для этого необходимо связаться с ближайшим представительством изготовителя.

Все изделия проходят приемо-сдаточные испытания на заводе изготовителе. Дополнительные испытания на месте установки не требуются.

Подготовка изделия к работе

Перед началом работы изучить настоящее Руководство, конструкцию насосной установки и ШУ.

В зимнее время года, перед вводом в эксплуатацию, снять заглушки и произвести акклиматизацию установки в течение 5 часов.

Ввод насосной установки в эксплуатацию выполняется в следующей последовательности:

1. Проверить полноту комплекта поставки.
2. Убедиться в отсутствии повреждений отдельных узлов и деталей.
3. Подключить внешние устройства к шкафу управления (ШУ) в соответствии с электрической схемой подключения ШУ и в соответствии с требованиями руководства по монтажу и эксплуатации насосов. Проверить соответствие поперечного сечения питающих кабелей.
4. Заземлить корпус ШУ.
5. Произвести внешний осмотр ШУ и убедиться в отсутствии механических повреждений.
6. Ознакомиться с расположением органов управления ШУ. Подробное описание, назначение органов управления и их расположение изложено в руководстве по монтажу и эксплуатации на ШУ.
7. Перевести переключатели, расположенные на двери шкафа управления, в положения «ВЫКЛ», «0» и «СТОП».
8. Включить все защитные автоматические выключатели, расположенные внутри шкафа управления. Не закрывая дверь шкафа управления, подать вводным рубильником питание на шкаф управления.
9. Убедиться в правильности чередования фаз электропитания согласно индикации реле контроля напряжения при его наличии.
10. Установить требуемое давление воздуха в гидropневматическом баке (рекомендуется для заправки использовать азот). Перед этим необходимо полностью «сбросить» давление воды в напорном коллекторе. Рекомендуется установить давление воздуха в баке на 0,5 бар ниже уставки давления насосной установки.
11. Проверить правильность подсоединения трубопроводов.
12. Открыть запорную арматуру на всасывающем и напорном трубопроводах.
13. Открыть запорную арматуру на всасывающем и напорном коллекторах.
14. При непрямом присоединении к системе водоснабжения проверить приемный резервуар на достаточный уровень воды. При прямом присоединении — на достаточное входное давление. Настроить электроконтактный манометр на всасывающем коллекторе («сухой ход»).



Перед пуском насос должен быть заполнен водой. В противном случае возможен выход из строя скользящего торцевого уплотнения или подшипников скольжения.

«Сухой ход» может привести к нарушению герметичности насоса!

15. Удалить воздух из насосов. Для этого открыть воздухоотводчики на насосах и заполнять насосную установку водой, пока из воздухоотводчиков не пойдет вода. Закрыть воздухоотводчики. Рекомендуется провести процедуру удаления воздуха несколько раз. В режиме всасывания (отрицательное значение разности уровней между приемным резервуаром и насосами) насос и всасывающий трубопровод следует наполнять через отверстие винта удаления воздуха (возможно, потребуется использование воронки). Перевести вводной рубильник в положение «Выключен», закрыть дверь шкафа (при включенном рубильнике – удлинительная штанга рубильника не зайдет в паз рукоятки на двери и дверь не закроется). Повторно подать питание, переведя вводной рубильник в положение «Включен».
16. Произвести визуальный контроль на наличие течей и в случае их наличия уплотнить стыки соединений.
17. Проверить работу насосов в ручном режиме. Насосы должны работать минимальное время в режиме «закрытая задвижка».
18. Проверить направление вращения электродвигателей.
19. Задать требуемые параметры работы насосной установки в контроллере (Уставку давления и др.).
20. Включить автоматический режим управления.

Направление вращения

Перед вводом насосной установки в эксплуатацию, следует проверить направление вращения электродвигателей насосов! Направление вращения указано стрелкой на корпусе насоса.

В шкафу управления реле контроля напряжения подключено таким образом, что при ошибке чередования фаз электропитание не будет подано на электродвигатели насосов.

Направление вращения электродвигателей проверяется фирмой-изготовителем. Таким образом, если при монтаже установки шкаф управления не отключался от электродвигателей насосов, то направление вращения будет корректным. Если реле контроля напряжения не сигнализирует об ошибке чередования фаз, а электродвигатель при этом вращается в обратном направлении, необходимо поменять местами подключение любых двух фазных проводов кабеля электропитания соответствующего электродвигателя на клеммной колодке в шкафу управления или в клеммной коробке электродвигателя.

Вывод из эксплуатации

Для проведения работ по техобслуживанию, ремонту или других работ, необходимо выполнить следующие действия:

- Произвести выключение электропитания и принять меры, препятствующие несанкционированному его включению, повесить запрещающие плакаты;
- Закрывать запорную арматуру перед и за установкой;
- Закрывать кран мембранного бака и затем опорожнить его;
- При необходимости слить воду из насосной установки.

Электропитание каждого электродвигателя можно отключить при помощи соответствующего автоматического выключателя (расположенного в шкафу управления).

Из насосов, не используемых в период низких температур, должна быть слита жидкость во избежание их повреждения.

Чтобы слить из насоса рабочую жидкость, отверните резьбовые пробки отверстия для удаления воздуха в головной части и сливного отверстия в основании насоса.

Не затягивайте винт вентиляционного отверстия и не вставляйте пробку в сливное отверстие, пока насос не будет использоваться снова.

При длительном выводе из эксплуатации необходимо соблюсти требования временной противокоррозионной защиты в соответствии с разделом Консервация настоящего Руководства.

Недопустимые режимы эксплуатации

Эксплуатационная надежность поставляемого оборудования гарантируется только в случае применения в соответствии с функциональным назначением согласно разделу «Область применения». Предельно допустимые значения, указанные в технических данных, должны обязательно соблюдаться во всех случаях.

Недопустимо:

- резко закрывать напорные задвижки (в том числе имитировать аварийные режимы работы установки) – это может спровоцировать гидравлический удар, что повлечет поломку и выход из строя элементов оборудования насосной установки;
- в ручном режиме блокировать работу преобразователей частоты.

Техническое обслуживание

Для обеспечения максимальной эксплуатационной надежности и малых эксплуатационных расходов, рекомендуется регулярно проводить контроль и техобслуживание насосной установки. Регулярно проводить следующие работы:

- Проверку утечек через скользящее торцевое уплотнение насосов.
- Проверку давления мембранного бака рекомендуется проводить 1 раз в 3 месяца.
- У насосов со встроенными частотными преобразователями необходимо очищать входные и выходные фильтры вентиляции при их загрязнении.

При длительном выводе из эксплуатации необходимо слить воду из всех насосов.



Изменение конструкции и изготовление запасных частей насосов/установки допустимы только после запроса производителя.

Оригинальные запасные части и авторизованные производителем принадлежности обеспечивают безопасность эксплуатации.

Вышедшие из строя узлы и детали заменять только на идентичные.

Применение других деталей может упразднить ответственность производителя за возникающие из-за этого последствия.

Насосы

Уплотнения вала и подшипники насоса не требуют технического обслуживания. Для смазки скользящим торцевым уплотнениям необходима вода, которая в небольших количествах может выступать из уплотнения. При сильной течи замените скользящее торцевое уплотнение. Если насос длительное время простаивал без воды, следует снять кожух муфты и добавить несколько капель жидкой силиконовой смазки на поверхность вала между головной частью насоса и муфтой. Это предотвратит залипание уплотнительных поверхностей. Слейте воду из насосной установки, если планируется вывести ее из эксплуатации.

Подшипники электродвигателя

Электродвигатели без шариковой масленки не требуют технического обслуживания. Электродвигатели с шариковой масленкой могут смазываться тугоплавкой консистентной смазкой на литиевой основе. Если простой насоса превышает 6 месяцев, рекомендуется выполнять смазку подшипников электродвигателей перед вводом насосов в эксплуатацию.

Мембранный бак

Рекомендуется раз в 3 месяца проверять давление воздуха в баке. Отсутствие требуемого давления воздуха в гидropневматическом баке приводит к некорректной работе насосной установки.

Шкаф управления

В процессе эксплуатации необходимо производить проверку состояния клеммных соединений и при необходимости производить протяжку. Необходимо контролировать состояние фильтрующих элементов вентиляционных решеток (при наличии) и очищать их по мере загрязнения.

Периодичность проверок устанавливается в зависимости от производственных условий, но не реже 1 раза в полгода. Рекомендуется следить за величиной напряжения на вводах электроснабжения и своевременно принимать меры по устранению неполадок в сети источника электропитания.

Консервация

Консервацию необходимо выполнить перед остановкой установки на длительный срок.

Консервация должна быть выполнена в соответствии с требованиями ГОСТ 9.014 «Временная противокоррозионная защита изделий. Общие требования».

Периодически, через каждые 6 месяцев, подвергать осмотру состояние консервации (с обязательной отметкой в формуляре), проверять сопротивление изоляции электродвигателей, которое должно быть не менее 0,5 МОм. Если сопротивление изоляции электродвигателей снизилось, произвести сушку электродвигателей.

Перед длительной остановкой оборудования необходимо полностью слить рабочую жидкость из полостей насосной установки.

Все контактирующие с рабочей средой поверхности насосной установки имеют противокоррозионное покрытие, либо изготовлены из коррозионностойких материалов и не нуждаются в дополнительной противокоррозионной защите при длительной остановке оборудования. Допускается временная противокоррозионная защита по ВЗ-0 и ВЗ-10.

Утилизация

Утилизация изделия (переплавка, захоронение, перепродажа) производится в порядке, установленном Законами РФ от 04 мая 1999 г. № 96-ФЗ «Об охране атмосферного воздуха» (с изменениями и дополнениями), от 24 июня 1998 г. № 89-ФЗ (с изменениями и дополнениями) «Об отходах производства и потребления», от 10 января 2002 № 7-ФЗ «Об охране окружающей среды» (с изменениями и дополнениями), а также другими российскими и региональными нормами, актами, правилами, распоряжениями и пр., принятыми во исполнение указанных законов.

Основные неисправности в работе насосной установки, возможные причины и способы их устранения

Устранение неисправностей должно проводиться специалистами, имеющими соответствующую квалификацию или сотрудниками авторизованного сервисного центра.

При проведении любых работ по техобслуживанию и ремонту следует соблюдать общие указания по технике безопасности! Следует учитывать инструкции по монтажу и эксплуатации насосов и шкафа управления!

Неисправность	Причина	Способ устранения
Установка не включается	Отсутствует напряжение в сети	Проверить автоматические выключатели, кабель и соединения
	Неправильное чередование фаз питающего кабеля	Проверить реле контроля напряжения, если оно указывает неисправность, измените порядок чередования фаз питающего кабеля
Насосы не включаются	Низкое давление во всасывающем коллекторе или слишком низкий уровень воды в накопительном баке	Проверить давление во всасывающем коллекторе. При необходимости отрегулируйте электроконтактный манометр. Проверить подводящий трубопровод накопительного бака
	Поврежден датчик уровня в накопительном баке	Проверить, если необходимо, заменить датчик уровня
	Некорректная настройка электроконтактного манометра (на дисплее высвечивается «Сухой ход»). Кран на электроконтактном манометре закрыт	Проверить настройку реле давления на всасывающем коллекторе при необходимости отрегулируйте/откройте кран.
	Сработала защита мотора	Проверить настроечные параметры, сравнить с характеристиками насоса и мотора, если необходимо, измерить силу тока, произвести правильную настройку. Проверить мотор на повреждения, если необходимо, произвести его замену
	Поврежден силовой контактор	Проверить, если необходимо, заменить силовой контактор

Насосы не обеспечивают требуемый напор	Неверно подобран насос (характеристика насоса не соответствует требуемому напору при существующем расходе)	Заменить насос
	Воздух в насосе	Удалить воздух из насоса
	Неверное направление вращения электродвигателя	Проверить направление вращения электродвигателя насоса согласно стрелкам на корпусе. При несоответствии – поменять местами подключение любых двух фазных проводов кабеля электропитания
	Неверная установка обратных клапанов	Проверить направление указателя на корпусе обратного клапана
Слишком высокая частота включений или беспорядочное включение-отключение	Непостоянное входное давление	Проверить входное давление, при необходимости примите меры по его стабилизации (например, редуктор давления)
	Подводящий трубопровод засорен или закрыт	Проверить подводящий трубопровод, при необходимости удалить загрязнение или открыть запорную арматуру
	Номинальный диаметр трубопровода до всасывающего коллектора слишком мал	Проверить подводящий трубопровод на соответствие требуемому размеру поперечного сечения
	Кран на манометре с токовым выходом на напорном коллекторе закрыт	Открыть кран
	Давление воздуха в гидропневматическом баке не соответствует требуемому	Установить требуемое давление в гидропневматическом баке
	Кран на гидропневматическом баке закрыт	Открыть кран
Насосы работают неравномерно и/или при работе возникает посторонний шум	Резкие колебания входного давления воды	Принять меры по его стабилизации (например, установить редуктор давления)
	Подводящий трубопровод засорен или закрыт	Проверить подводящий трубопровод, при необходимости удалить загрязнения или открыть запорную арматуру

	Номинальный диаметр трубопровода до всасывающего коллектора слишком мал	Проверить подводящий трубопровод на соответствие требуемому размеру поперечного сечения
	В подводящий патрубок попадает воздух	Проверить и при необходимости уплотнить трубопровод, сбросить воздух из насосов
	Воздух в насосе	Провести несколько раз процедуру сброса воздуха из насосов, всасывающий трубопровод проверить на герметичность, при необходимости уплотнить
	Насос плохо закреплен на раме	Закрепить насос
	Поврежден подшипник	Заменить подшипник электродвигателя или насоса или обратиться в ближайший сервисный центр
Перегрев электродвигателя	Закрыта запорная арматура на выходе насосов	Открыть запорную арматуру
	Кран на датчике давления (манометре с токовым выходом) закрыт	Открыть кран
	Поврежден подшипник	Заменить подшипник электродвигателя или насоса или обратиться в ближайший сервисный центр
	Завышен расход (электродвигатель работает с большой мощностью, в зоне с неоптимальным КПД)	Проверить кривую характеристики насоса на способность обеспечить требуемый напор при существующем расходе
	Устройство защиты от перегрузок неисправно	Проверить и при необходимости заменить устройство защиты
Насосы включаются при отсутствии давления во всасывающем коллекторе	Не настроен/неисправен электроконтактный манометр	Проверить настройку электроконтактного манометра, а также его срабатывание при изменении уставки
Повышенное потребление энергии	Слишком высокая производительность	Проверить характеристики насосов и настроечные параметры и, если необходимо, правильно их настройте

	Межвитковое замыкание в электродвигателе	Проверить, если необходимо, заменить электродвигатель
	Сетевое напряжение: нет одной фазы	Проверить автоматические выключатели, кабель, соединения
Срабатывает защита электродвигателя	Слишком высокая производительность	Проверить характеристики насосов и настроечные параметры и, если необходимо, правильно их настроить
	Поврежден силовой контактор	Проверить, если необходимо, заменить силовой контактор
	Межвитковое замыкание в электродвигателе	Проверить, если необходимо, заменить электродвигатель
	Сетевое напряжение: нет одной фазы	Проверить автоматические выключатели, кабель, соединения
Срабатывает защита от сухого хода при наличии воды	Резкие колебания давления во всасывающем трубопроводе	Проверить давление во всасывающем трубопроводе, если необходимо, установить, например, редуктор давления
	Занижен условный диаметр всасывающего трубопровода	Проверить всасывающий трубопровод, если необходимо, увеличить его сечение путем замены
	Неправильная установка всасывающего трубопровода	Проверить всасывающий трубопровод, если необходимо, правильно проложить трубопровод
	Слишком высокая производительность	Проверить характеристики насосов и настроечные параметры и, если необходимо, правильно их настроить
	Неправильно подключены электроды или неправильно настроено давление на электроконтактном манометре (защита от сухого хода)	Проверить и провести настройки
	Поврежден электроконтактный манометр	Проверить, если необходимо, заменить

Гарантии изготовителя

Гарантийное обслуживание насосной установки на объекте эксплуатации осуществляется Изготовителем по дополнительному договору или с другой специализированной эксплуатирующей организацией, сторонней организацией.

Послегарантийное обслуживание и ремонт допускается производить монтажной организацией или специализированной организацией по договору с эксплуатирующей организацией.

В случае обнаружения в течение гарантийного срока в данном оборудовании недостатков, возникших из-за дефектов изготовления или материалов, изготовитель обязуется удовлетворить требования покупателя в соответствии с действующим законодательством на следующих условиях:

Гарантийный срок составляет 24 месяца на насосы (насосные установки) и 12 месяцев на устройства автоматики и управления, со дня продажи конечному потребителю, но не более 30 месяцев с даты производства и постгарантийный сервис на протяжении всего срока эксплуатации изделия.

Расширенная гарантия составляет 5 лет, если пусконаладочные работы Установки проводились инженерами Изготовителя.

Для подтверждения покупки оборудования в случае гарантийного ремонта или при предъявлении иных, предусмотренных законом требований, необходимо иметь Паспорт насосной установки и полностью заполненный гарантийный талон.

Неисправное оборудование (детали, узлы), в течении гарантийного периода вышедшее из строя по вине завода изготовителя, бесплатно ремонтируется или заменяется новым. Служба сервиса оставляет за собой право решения вопроса о целесообразности замены или ремонта оборудования. Замененное оборудование (детали, узлы) переходит в собственность сервиса.

При составлении претензии в отношении качества оборудования необходимо предоставить следующие документы:

- заполненный акт пуска оборудования в эксплуатацию, подписанного покупателем и монтажной организацией;
- акт-рекламацию с указанием характера неисправности, подписанный покупателем, монтажной и сервисной организациями;
- журнал работы насосной установки, согласно общим указаниям данного руководства;
- копию лицензии организации, осуществившей монтаж и плановое техническое обслуживание оборудования (производимые сторонней организацией);
- протоколов замеров сопротивления изоляции и сопротивления защитного заземления установленного оборудования в соответствии с ГОСТР 50571.16-99 и ПУЭ (раздел 1.8);
- в случае обнаружения брака замена оборудования производится после проведения экспертизы оборудования, вышедшего из строя, для выявления причин, повлекших его неисправность. Срок проведения экспертизы составляет 10 рабочих дней и не более 20 рабочих дней для насосных агрегатов и элементов управления.

- Гарантийный ремонт/замена выполняется без необоснованных задержек в течение не более 35 рабочих дней с даты подписания рекламационного акта изготовителем. Претензии по качеству оборудования принимаются только в течение гарантийного срока. Срок выполнения гарантийного ремонта/замены может быть увеличен по соглашению сторон в связи с отсутствием запасных частей или оборудования на складе изготовителя.

Гарантия не распространяется на оборудование:

- неисправности которого вызваны в следствие неправильного электрического, гидравлического или механического подключения, запуска насосного оборудования без воды (или иной перекачиваемой жидкости);
- неисправности которого вызваны использованием не по назначению или несоблюдением прилагаемого Руководства;
- подвергавшееся конструкционным изменениям неуполномоченными на то поставщиком или изготовителем лицами/организациями;
- эксплуатировавшееся с не устраненными недостатками, либо недостатки в котором возникли вследствие технического обслуживания или ремонта лицами или организациями, неуполномоченными на то поставщиком либо изготовителем;
- получившее повреждения в результате естественного износа, а также повреждений, вызванных нерегулярным техническим обслуживанием, на внешние и внутренние загрязнения, царапины, трещины, вмятины, потертости и прочие повреждения, возникшие в процессе транспортировки и/или эксплуатации;
- неисправности которого возникли из-за несоответствия электрического питания соответствующим государственным техническим стандартам и нормам;
- получившее повреждения в результате дефектов систем, с которыми эксплуатировалось оборудование;
- понесшее повреждения от затопления, пожара и другим независимым от изготовителя причинам;
- выход из строя расходных материалов (например: торцевого уплотнения, лампы, предохранители и другой расходный материал).

Изготовитель не несет ответственности за возможные расходы, связанные с монтажом и демонтажем гарантийного оборудования, а также за ущерб, нанесенный другому оборудованию, находящемуся у покупателя, в результате неисправности (или дефектов), возникших в гарантийный период.

Диагностика оборудования, проводимая в случае необоснованности претензий к работоспособности техники и отсутствия конструктивных неисправностей, является платной услугой и оплачивается клиентом. По вопросам гарантийного и послегарантийного обслуживания просим Вас обращаться к сервисным партнерам Изготовителя.

При соблюдении условий хранения, транспортирования и эксплуатации срок службы насоса (насосных установок, устройств управления и др. принадлежностей) – 10 лет.

По истечении назначенного срока службы, эксплуатация оборудования может быть продолжена после принятия решения о возможности продления данного показателя. Эксплуатация оборудования по назначению отличному от требований настоящего документа не допускается.

Работы по продлению срока службы оборудования должны проводиться в соответствии с требованиями законодательства без снижения требований безопасности для жизни и здоровья людей, охраны окружающей среды.

Для обеспечения возможности пусконаладочных работ и возможности выполнения ремонтов насосной установки, необходимо предусмотреть запорную арматуру перед всасывающим коллектором и после напорного коллектора.

Информацию по сервисным центрам ООО «ПРОМТЕХ» указана на сайте www.rubooster.ru

Изготовитель:

ООО «ПромТех»

195273, г. Санкт-Петербург,

Пискаревский проспект, д.125 лит. Л, офис 1

ИНН 7842458620

Телефон: (812) 407-21-36

Сайт: www.rubooster.ru

BOOSTER