



EH-1700 EH-3400

ЭЛЕКТРИЧЕСКИЕ НАГРЕВАТЕЛИ
ИНСТРУКЦИЯ ПО ЭКСПЛУАТАЦИИ

Перед использованием приточно-очистительного комплекса внимательно прочитайте данную инструкцию и тщательно соблюдайте все требования. Если у вас есть вопросы относительно использования агрегата, пожалуйста, свяжитесь с вашим местным торговым представителем.

СОДЕРЖАНИЕ

1. УСЛОВНЫЕ ОБОЗНАЧЕНИЯ	3
2. НАЗНАЧЕНИЕ ПРИБОРА	3
3. ТЕХНИЧЕСКИЕ ХАРАКТЕРИСТИКИ.....	3
4. МОНТАЖ И ЭКСПЛУАТАЦИЯ ПРИБОРА	4
5. УТИЛИЗАЦИЯ	6
6. СЕРТИФИКАЦИЯ.....	6

1. УСЛОВНЫЕ ОБОЗНАЧЕНИЯ



Игнорирование этого предупреждения может повлечь за собой травму или угрозу жизни и здоровью и/или повреждение агрегата, а также пожар.



Игнорирование этого предупреждения может повлечь за собой травму или угрозу жизни и здоровью, а также пожар.

2. НАЗНАЧЕНИЕ ПРИБОРА

Электрические нагреватели ЕН-1700 и ЕН-3400 предназначены для использования в составе электроприборов, для нагрева проходящего через них воздуха. Изготовлены из РТС-элементов (которые сделаны, в свою очередь,

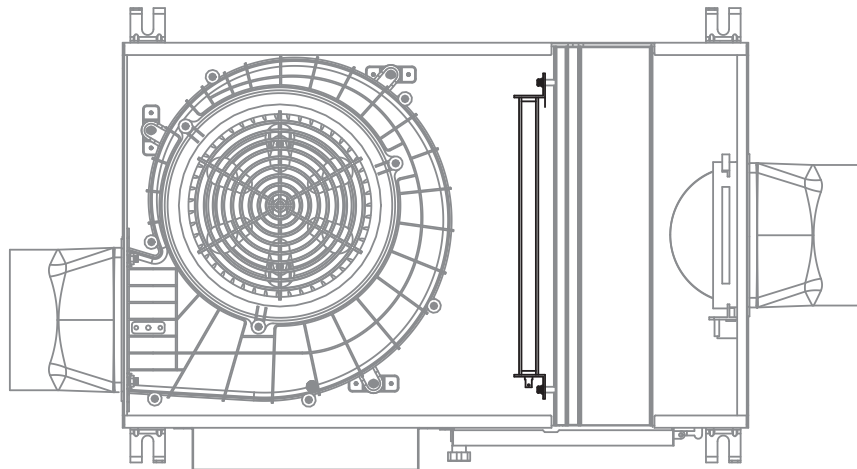
из поликристаллической керамики на основе титаната бария [BaTiO₃]), алюминиевых ребер, корпуса из термостойкого пластика.

3. ТЕХНИЧЕСКИЕ ХАРАКТЕРИСТИКИ

Характеристики	ЕН-1700	ЕН-3400
Напряжение, В	220-240	220-240
Частота, Гц	50	50
Потребляемая мощность, Вт	1700	3400
Номинальный ток, А	8,0	14,9
Степень пылевлагозащиты	IP00	IP00
Класс электрозащиты	II класс	II класс
Размеры прибора (ШхВхГ), мм	338x165x32	338x165x32
Размеры упаковки (ШхВхГ), мм	360x190x45	360x190x45
Вес нетто, кг	0,94	1,05
Вес брутто, кг	1,04	1,15

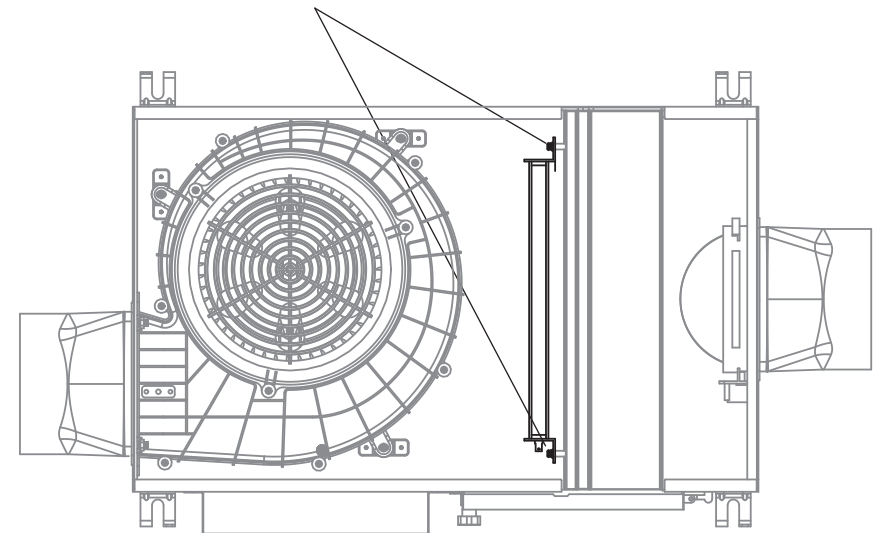
4. МОНТАЖ И ЭКСПЛУАТАЦИЯ ПРИБОРА

1. Убедитесь в том, что компактная приточная установка отключена от источника питания.
2. Снимите верхнюю крышку компактной приточной установки, вывернув 16 винтов, расположенных на кромке крышки.
3. Установите электрический нагреватель EH-1700 или EH-3400 на посадочное место за решеткой.



4. Зафиксируйте положение электрического нагревателя с помощью 4 винтов по углам, убедившись в том, что зона электрического подключения находится со стороны боковой дверцы.
5. Соедините разъемы электрического подключения, соблюдая цветовое соответствие проводов.

Зафиксируйте положение нагревателя с помощью 4 винтов



6. Разместите провода таким образом, чтобы они находились в отдалении от поверхности нагревателя. **При длительном контакте провода с нагревателем, возможно повреждение провода и возникновение пожара.**
7. Установите верхнюю крышку компактной приточной установки на исходную позицию, зафиксировав её положение с помощью 16 винтов.

5. УТИЛИЗАЦИЯ



По окончании срока службы прибор следует утилизировать.
Подробную информацию по утилизации прибора вы можете получить у представителя местного органа власти.

6. СЕРТИФИКАЦИЯ

Товар сертифицирован на территории таможенного союза:

Декларация о соответствии принята на основании: протокола испытаний № 400468 от 25.02.2019 года, выданного ФЕДЕРАЛЬНЫМ БЮДЖЕТНЫМ УЧРЕЖДЕНИЕМ «ГОСУДАРСТВЕННЫЙ РЕГИОНАЛЬНЫЙ ЦЕНТР СТАНДАРТИЗАЦИИ, МЕТРОЛОГИИ И ИСПЫТАНИЙ В Г. МОСКВЕ И МОСКОВСКОЙ ОБЛАСТИ» [регистрационный номер аттестата аккредитации RA.RU.21A365.

Заявитель:

Общество с ограниченной ответственностью «Компания БИС».
119180, г. Москва, ул. Полянка Б., д. 2, стр. 2, п./комн. I/В.

Товар соответствует требованиям:

ТР ТС 004/2011 «О безопасности низковольтного оборудования».

№ сертификата: № ЕАЭС N RU Д-СН.АЯ46.В.04049/19

Срок действия сертификата: с 13.03.2019 по 12.03.2024

Сертификат обновляется регулярно.

[При отсутствии копии нового сертификата в коробке, запросите копию у продавца].

Изготовитель:

Нингбо Раннер Индастриал Карпорейшн, Линганг Индастриал Зоун, Хижоу,
Хиангшан, Нингбо, Жейианг, Китай.

Произведено под контролем:

Клима Технолоджи С.Р.Л., Виа Назарио Сауро 4, 40121 Болонья, Италия.

Дата изготовления товара указана на нем непосредственно.

Сделано в Китае.

Отдельные технические параметры приборов могут отличаться от приведенных в настоящей инструкции. ООО «Компания БИС» оставляет за собой право изменять технические характеристики изделий с целью улучшения качества продукции.

