



**ROYAL<sup>®</sup>**  
**CLIMA**

*Riviera*  
*Ривьєра*

**ОСУШИТЕЛЬ ВОЗДУХА**

**ИНСТРУКЦИЯ ПО  
ЭКСПЛУАТАЦИИ**

Пожалуйста, перед использованием осушителя внимательно прочтите данную инструкцию и тщательно соблюдайте все требования. Если у Вас есть вопросы относительно использования осушителя, пожалуйста, свяжитесь с вашим местным торговым представителем.

## **СОДЕРЖАНИЕ**

1. ВВЕДЕНИЕ .....	3
2. МЕРЫ ПРЕДОСТОРОЖНОСТИ .....	3
3. ОПИСАНИЕ ОСУШИТЕЛЯ .....	6
4. СХЕМЫ ЭЛЕКТРИЧЕСКИХ СОЕДИНЕНИЙ .....	9
5. ИНСТРУКЦИИ ПО МОНТАЖУ .....	11
6. ЗАПУСК И ЭКСПЛУАТАЦИЯ .....	14
7. СООБЩЕНИЯ ОБ ОШИБКАХ .....	15
8. ОБСЛУЖИВАНИЕ ОСУШИТЕЛЯ .....	16
9. СЕРТИФИКАЦИЯ .....	17
10. УТИЛИЗАЦИЯ .....	17
11. ТЕХНИЧЕСКИЕ ХАРАКТЕРИСТИКИ .....	17

# 1. ВВЕДЕНИЕ

---

## МОДЕЛИ DAR 060, DAR 100, DAR 144, DAR 204

Все модели, представленные в данном руководстве, предназначены для поддержания относительной влажности воздуха в помещении на уровне от 25% до 80%, при температуре воздуха от +10°C до +42°C. Комфортный уровень относительной влажности в помещениях находится в диапазоне 40 ~ 60 %.

## 2. МЕРЫ ПРЕДОСТОРОЖНОСТИ

---

- Внимательно прочтите эту инструкцию по безопасности, прежде чем приступить к эксплуатации осушителя.



### **Предупреждение**

Неправильное использование может с высокой вероятностью привести к серьезным опасностям, таким как смерть, серьезные повреждения, и т.д.

### **Не отключайте / подключайте питание во время работы.**

- Это может привести к пожару вследствие возникновения искр и т.д.

**Если во время эксплуатации возникает запах гари или происходит задымление, выключите устройство и отключите его от сети.**

- В случае некорректной работы устройства обратитесь к Вашему торговому представителю

### **Установите заземление.**

- Не подключайте провод заземления к газовой трубе, водопроводу, громоотводу или проводу заземления телефона. Если заземление выполнено неправильно, это может привести к поражению электрическим током.



## **Внимание**

**Не должно быть никаких разрывов в шнуре питания или его искусственных удлинений.**

**Удалите пыль с вилки шнура питания.**

- Если на вилке шнура присутствует загрязнение или соединение вилки с розеткой неплотное – это может привести к пожару или поражению электрическим током.



**Не царапайте и не перегибайте шнур питания**

- Не кладите тяжелые предметы на шнур питания, не нагревайте его и не подвергайте прочим воздействиям. В результате этого шнур может быть поврежден, что может привести к пожару или поражению электрическим током.

**Проконсультируйтесь с Вашим торговым представителем относительно установки устройства.**

**Не вставляйте Ваши пальцы или какие-либо предметы в воздухозаборную/воздухораспределительную решетку.**

- Это может привести к поломке вентилятора или травме.

**Не осуществляйте самостоятельный ремонт или переустановку устройства.**

- Если это будет сделано неправильно, то это может привести к пожару, поражению электрическим током, утечке воды и т.д.
- Проконсультируйтесь с Вашим торговым представителем.

## **Внимание**

**Не тяните за шнур питания.**

- Это может вызвать короткое замыкание, что может привести к поражению электрическим током или пожару.

**Когда прибор необходимо почистить, отключите его от сети.**

- Поскольку при работе прибора лопасти вентилятора вращаются с большой скоростью, и это может привести к травмам.

**Если устройство расположено во влажном помещении, установите прерыватель замыкания на землю.**



## **Внимание**

### **Не пытайтесь самостоятельно установить устройство.**

- Если это будет сделано неправильно, то это может привести к пожару, поражению электрическим током, утечке воды и т.д.
- Проконсультируйтесь с Вашим торговым представителем

### **Не используйте инсектициды или воспламеняющиеся спреи.**

- Это может привести к пожару или деформации корпуса.

### **Не мойте прибор водой.**

- Вода может проникнуть в прибор и повредить изоляцию. Это может привести к поражению электрическим током.

### **Если устройство не будет использоваться в течение длительного времени, отключите электропитание.**

- Если этого не сделать, то пыль будет накапливаться, и это приведет к пожару.

### **Не производите установку устройства там, где его функционирование небезопасно**

- Не устанавливайте прибор в месте, где есть воспламеняющийся газ.

### **Не нажимайте на переключатели мокрыми руками.**

- Это может привести к поражению электрическим током.



## **Внимание**

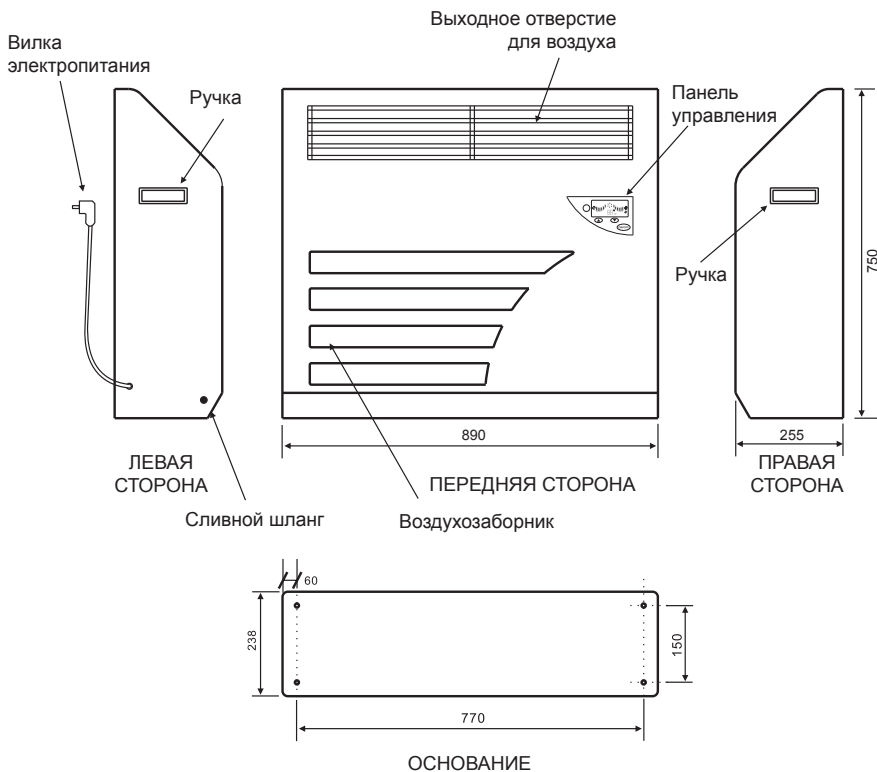
### **Не вставляйте на устройство и не ставьте на него посторонние предметы.**

### **Не становитесь на неустойчивую скамейку при установке и снятии панели.**

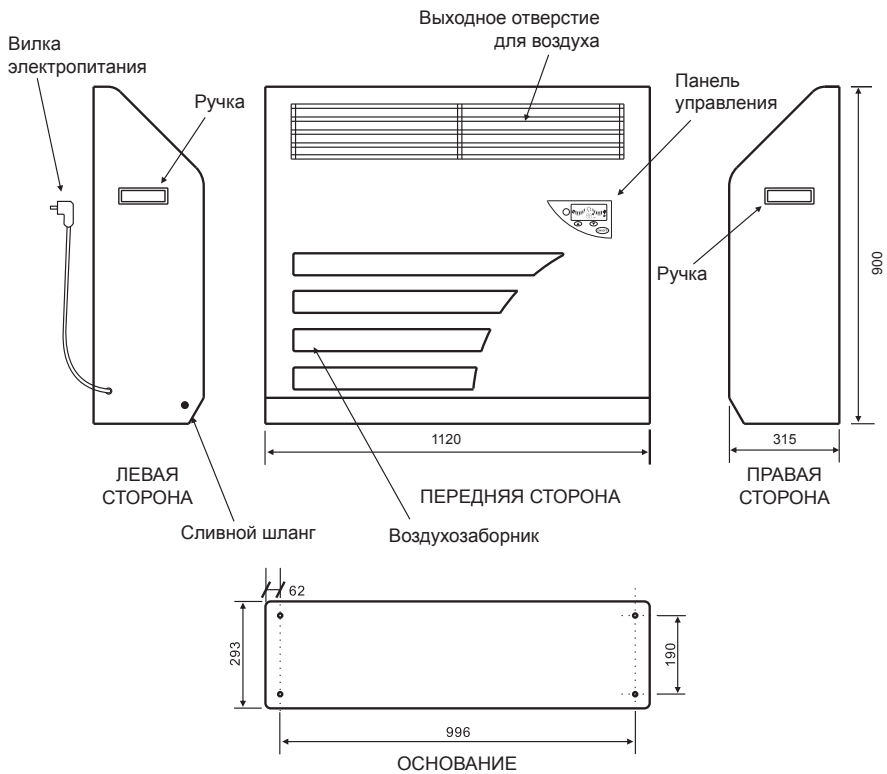
- Это может привести к травмам при падении.

### 3. ОПИСАНИЕ ОСУШИТЕЛЯ

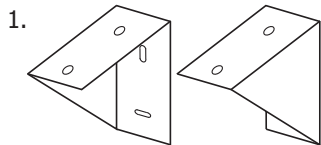
#### ОСУШИТЕЛИ ВОЗДУХА: DAR 060 и DAR 100



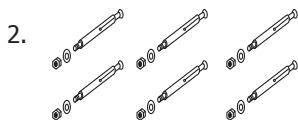
## ОСУШИТЕЛИ ВОЗДУХА: DAR 144 и DAR 204



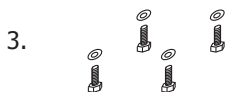
## ОСУШИТЕЛЬ ВОЗДУХА:



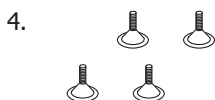
1. Кронштейн для крепления на стену, 2 шт. в комплекте.



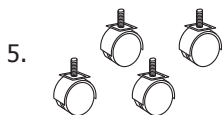
2. Анкерный болт, 6 шт. в комплекте, используются для настенного монтажа.



3. Крепежный винт, 4 шт. в комплекте, используются для настенного монтажа.



4. Ножка для пола, 4 шт. в комплекте, используются для напольного монтажа.



5. Универсальные колеса, 4 шт. в комплекте, используются для мобильного монтажа.

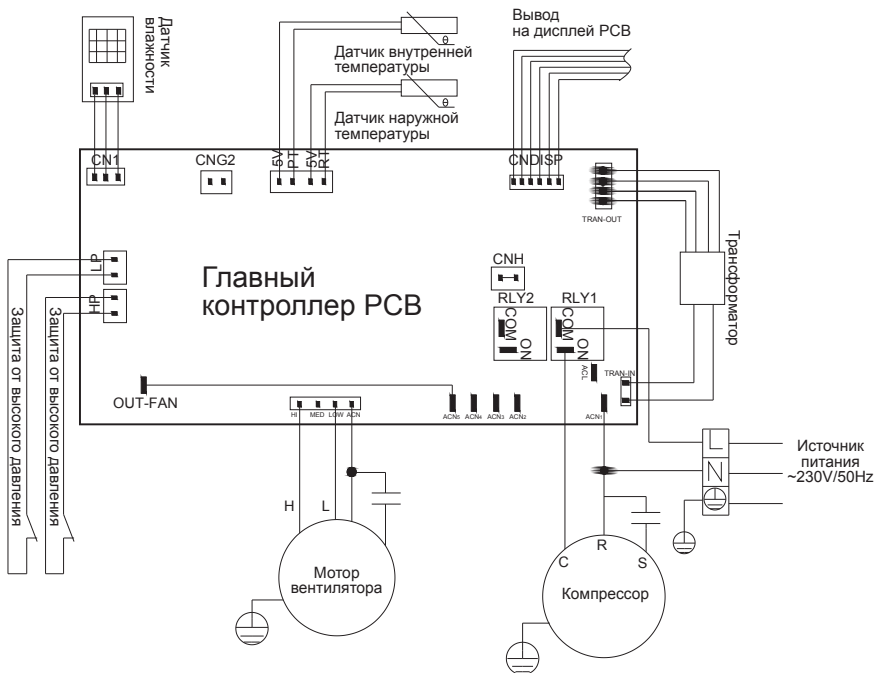


6. Сливной шланг для воды, 1 шт. в комплекте.

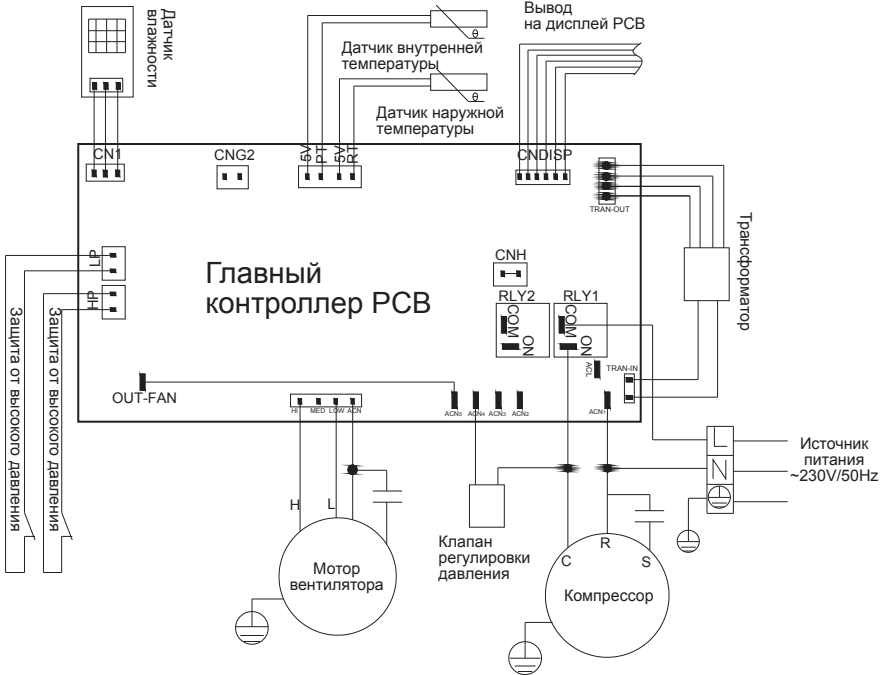


# 4. СХЕМЫ ЭЛЕКТРИЧЕСКИХ СОЕДИНЕНИЙ

**DAR 060 и DAR 100**  
**Однофазная (1фз/50Гц)**



**DAR 144 и DAR 204**  
**Однофазная (1фз/50Гц)**

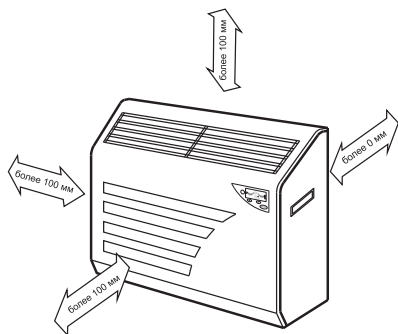


## 5. ИНСТРУКЦИЯ ПО МОНТАЖУ

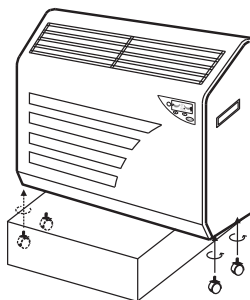
### СХЕМА УСТАНОВКИ (МОНТАЖА)

При монтаже осушителя соблюдайте минимально допустимые расстояния от стен до осушителя указанные на схеме.

#### Расположение в помещении



#### Установка колёс



### Предупреждение

Обратитесь в Ваш местный отдел сервиса. Они произведут установку в соответствии с Вашими требованиями. Не производите установку самостоятельно или при помощи третьих лиц.

### УСТАНОВКА И РАЗМЕЩЕНИЕ

До установки Вашего осушителя:

Все осушители прошли испытание на заводе перед отправлением. Пожалуйста, распакуйте коробку и проверьте на отсутствие повреждений на поверхности осушителя, а также наличие всех деталей, указанных в инструкции. Если вы обнаружите серьезное повреждение, сразу обратитесь к поставщику и не пытайтесь установить осушитель.

ЕСЛИ ОСУШИТЕЛЬ ПРИ ТРАНСПОРТИРОВКЕ ЛЕЖАЛ НА БОКОВОЙ СТОРОНЕ, НЕОБХОДИМО, ЧТОБЫ ПЕРЕД НАЧАЛОМ РАБОТЫ ОН НАХОДИЛСЯ В ВЕРТИКАЛЬНОМ ПОЛОЖЕНИИ МИНИМУМ 24 ЧАСА ДО НАЧАЛА ЕГО РАБОТЫ

(Несоблюдение этой рекомендации может привести к повреждению осушителя и аннулированию вашей гарантии).

## 1. КАК УСТАНОВИТЬ ОСУШИТЕЛЬ НА КОЛЕСА

Шаг 1: Поместите осушитель на платформу, как показано на рисунке. В основании осушителя имеются четыре отверстия.

Шаг 2: Достаньте колеса из мешка с аксессуарами и зафиксируйте в отверстиях основания.

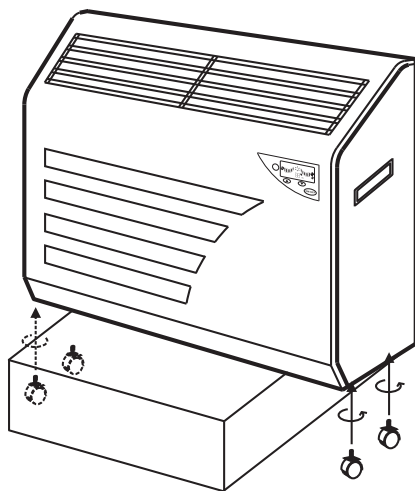
Шаг 3: Поставьте осушитель на ровную поверхность.

Шаг 4: Отрегулируйте высоту колес в соответствии с характером поверхности.

Шаг 5: Присоедините сливной шланг к осушителю. Осуществите пробный пуск осушителя. Убедитесь в отсутствии посторонних вибраций и шумов.

Шаг 6: Установка завершена и осушитель готов к работе.

## НАПОЛЬНАЯ УСТАНОВКА (МОНТАЖ)



## 2. КАК УСТАНОВИТЬ ОСУШИТЕЛЬ НА ПОЛУ

Шаг 1: Поместите осушитель на платформу, как показано на рисунке. В основании осушителя имеются четыре отверстия.

Шаг 2: Установите ножки для пола в отверстия основания.

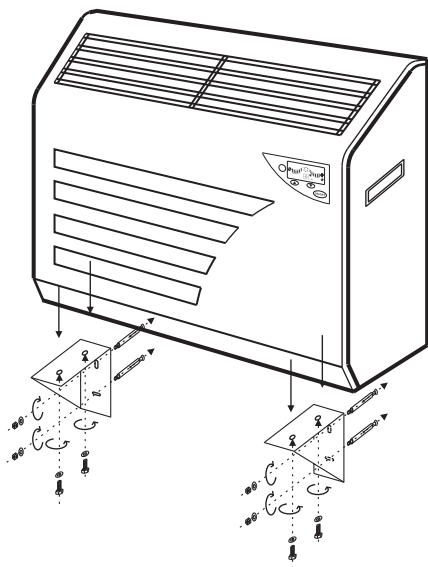
Шаг 3: Переместите осушитель в желаемое место.

Шаг 4: Отрегулируйте высоту ножек в соответствии с характером поверхности.

Шаг 5: Присоедините сливной шланг к осушителю. Осуществите пробный пуск осушителя. Убедитесь в отсутствии посторонних вибраций и шумов.

Шаг 6: Установка завершена и осушитель готов к работе.

## НАСТЕННЫЙ МОНТАЖ



### 3. КАК УСТАНОВИТЬ ОСУШИТЕЛЬ НА СТЕНЕ

Шаг 1: Выберите правильное положение для крепления на стене в зависимости от размера установочных отверстий, и положения отверстий настенных кронштейнов. Место установки должно гарантировать нахождение осушителя в горизонтальном положении, необходимо разметить места сверления.

Шаг 2: Используйте ударную дрель для просверливания отверстий глубиной 8 см ± 0,5 см. Затем возьмите гайки и прокладки анкерных болтов и закрепите их в отверстиях с помощью молотка.

Шаг 3: Установите настенные кронштейны с помощью анкерных болтов в нужном месте. Хорошо зафиксируйте кронштейны с помощью гаек и прокладок. Не забывайте удерживать кронштейны в правильном положении при установке.

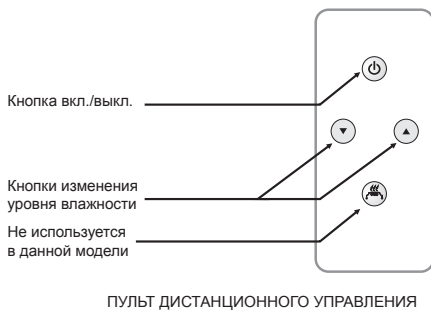
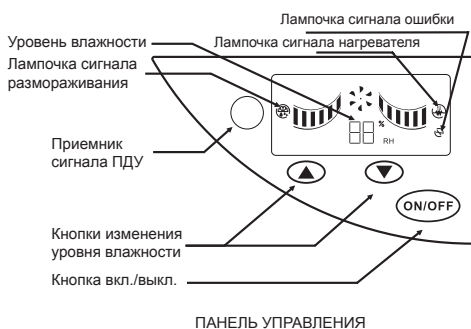
Шаг 4: Поместите осушитель на настенные кронштейны и совместите отверстия основания с отверстиями кронштейнов. Зафиксируйте осушитель на кронштейнах с помощью фиксирующих винтов и прокладок.

Шаг 5: Присоедините сливной шланг к осушителю. Осуществите пробный пуск осушителя. Убедитесь в отсутствии посторонних вибраций и шумов.

Шаг 6: Установка завершена и осушитель готов к работе.

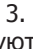



## 6. ЗАПУСК И ЭКСПЛУАТАЦИЯ


### ФУНКЦИИ ПАНЕЛИ УПРАВЛЕНИЯ И ПУЛЬТА ДИСТАНЦИОННОГО УПРАВЛЕНИЯ



1. Когда подключено электропитание, на дисплее будет отображаться текущая влажность среды, например 60%RH = влажность воздуха в помещении составляет 60%.

2.  и  позволяют включить и выключить осушитель.

3. Кнопки  и  используются для установки желаемой влажности воздуха. Каждый раз при нажатии этих кнопок уровень влажности воздуха будет изменяться на 5%. Диапазон регулировки составляет от 25% до 80% относительной влажности. Если вы нажмете кнопку  после того, как дисплей покажет 25%RH, на дисплее отобразится  , что означает непрерывное осушение воздуха.

4.  для включения и выключения электрического нагревателя (опция).

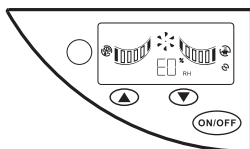


#### Внимание

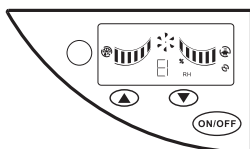
Пожалуйста, перед использованием осушителя тщательно ознакомьтесь с функциями управления и произведите необходимые настройки!

## 7. СООБЩЕНИЯ ОБ ОШИБКАХ

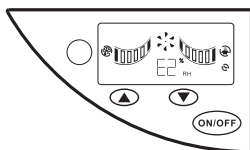
**ЕСЛИ ОСУШИТЕЛЬ ПЕРЕСТАНЕТ РАБОТАТЬ, НА ДИСПЛЕЕ ОТОБРАЗИТСЯ ОДНА ИЗ ПЯТИ ОШИБОК**



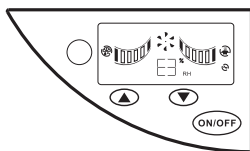
**E0:** Система размораживания работает некорректно. Пожалуйста, обратитесь к Вашему торговому представителю.



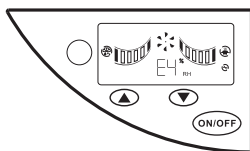
**E1:** Датчик влажности работает некорректно. Пожалуйста, обратитесь к Вашему торговому представителю.



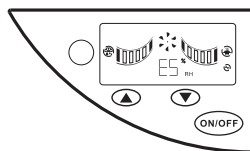
**E2:** Датчик температуры окружающего воздуха работает некорректно. Пожалуйста, обратитесь к Вашему торговому представителю.



**E3:** Температура окружающего воздуха превышает допустимое значение от 7°C до 42°C. Пожалуйста, обратитесь к Вашему торговому представителю.

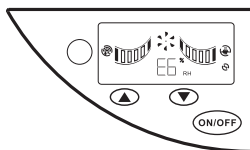


**E4:** Датчик температуры размораживания работает некорректно. Пожалуйста, обратитесь к Вашему торговому представителю.

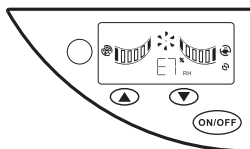


**E5 1:** Сообщение E5, отображающееся на дисплее при первом подключении к источнику питания, указывает на фазовую ошибку. Пожалуйста, обратитесь к Вашему торговому представителю.

**2:** Сообщение E5, отображающееся на дисплее в процессе работы, указывает на повышенный ток или недостаток фазы. Почистите испаритель и конденсатор. Пожалуйста, обратитесь к Вашему торговому представителю.



E6: Указывает на низкое давление в холодильном контуре. Пожалуйста, обратитесь к Вашему торговому представителю.

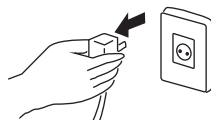


E7: Указывает на высокое давление в холодильном контуре. Пожалуйста, обратитесь к Вашему торговому представителю.

## 8. ОБСЛУЖИВАНИЕ ОСУШИТЕЛЯ

### ЕСЛИ ПРИБОР НЕ БУДЕТ ИСПОЛЬЗОВАТЬСЯ В ТЕЧЕНИИ ДЛИТЕЛЬНОГО ПЕРИОДА ВРЕМЕНИ

1. Запустите процесс осушения воздуха на 3-4 часа, установив уровень влажности 80%, чтобы высушить осушитель изнутри.
2. Выключите осушитель, затем выньте вилку из розетки.



#### Внимание

Выключите осушитель или выньте вилку из розетки, если не собираетесь им пользоваться в течение длительного времени. Если этого не сделать, то пыль будет накапливаться, и это приведет к пожару.

3. Выньте батареи из пульта управления.

### ПРИ ВОЗОБНОВЛЕНИИ РАБОТЫ ОСУШИТЕЛЯ

1. Проверьте, чтобы входное и выходное отверстие осушителя не были заблокированы.
2. Проверьте правильность подсоединения провода заземления.



#### Внимание

##### Установка заземления.

Не подключайте провод заземления к газовой трубе, водопроводу, громоотводу или проводу заземления телефона. Если заземление выполнено неправильно, это может привести к поражению электрическим током.



## 9. СЕРТИФИКАЦИЯ

**Товар сертифицирован на территории России, соответствует требованиям нормативных документов:** Технический регламент о безопасности машин и оборудования (Постановление Правительства РФ №753 от 15.09.2009 г.)

**Орган по сертификации:** ООО «Калужский центр сертификации и маркетинга» (ООО «КЦСМ»). 248009, г. Калуга, Грабцевское шоссе, д. 73, e-mail: kcsm-kaluga@inbox.ru, тел.: (495) 675-81-47, ОГРН 1084029002232. Аттестат рег.№РОСС RU.0001.11МЛ19 выдан 11.09.2009 г. Федеральным агентством по техническому регулированию и метрологии.

**Сертификат обновляется регулярно.**

**Сертификат выдан:** Clima Technologie S.r.l

Via Nazario Sauro 4, 40121 Bologna - Italy

**Изготовитель:** Clima Technologie S.r.l

Via Nazario Sauro 4, 40121 Bologna - Italy

## 10. УТИЛИЗАЦИЯ

По окончании срока службы агрегат следует утилизировать. Подробную информацию по утилизации агрегата вы можете получить у представителя местного органа власти.



## 11. ТЕХНИЧЕСКИЕ ХАРАКТЕРИСТИКИ

Модель	DAR 060	DAR 100	DAR 144	DAR 204
Питание	230В/1-50Гц			
Максимальное осушение* (л/сутки)	60	100	144	204
Потребляемая мощность (Вт)	915	1250	1670	2185
Сила тока (А)	4,3	6,0	7,8	10,2
Воздушный поток (м³/ч)	450	500	750	900
Количество хладагента R410A (г)	500	550	1200	1300
Уровень шума (дБ(А))	46	48	52	56
Масса нетто (кг)	60	65	90	98
Размеры ДхГхВ (мм)	890x255x750	890x255x750	1120x315x900	1120x315x900
Класс защиты	I			
Степень защиты	IP44			

\* Тестовые данные: температура воздуха 30°C, относительная влажность воздуха 80%.

#### ПРИМЕЧАНИЕ:

1. Приведенные уровни шума установлены в лаборатории до испытания в заводских условиях.

2. При наличии отличий между табличными техническими параметрами и параметрами на заводской табличке, необходимо придерживаться значений указанных на заводской табличке.

#### **ОСОБЫЕ ИНСТРУКЦИИ:**

1. Для проведения квалифицированного монтажа и ремонта, обратитесь к Вашему торговому представителю;

2. Если сетевой кабель поврежден, обратитесь к Вашему торговому представителю для замены этого кабеля;

3. Схемы электрических подключений приведены на стр. 8, 9 оригинальной инструкции.



