



**ROYAL®  
CLIMA**

***Руководство по эксплуатации***

**DVA 235÷512**

Чиллеры с водяным охлаждением конденсатора  
и спиральными компрессорами.



## СОДЕРЖАНИЕ

<b>РАЗДЕЛ I: ПОЛЬЗОВАТЕЛЮ</b> .....	<b>3</b>
I.1 Доступные версии.....	3
I.2 AdaptiveFunction Plus.....	3
I.2.1 Компенсация уставки.....	6
I.3 Идентификация агрегата.....	7
I.4 Условия эксплуатации.....	7
I.4.1 Пределы функционирования.....	7
I.5 Предостережения в отношении потенциально опасных факторов.....	8
I.5.1 Информация об используемых веществах.....	8
I.5.2 Категории в соответствии с Директивой по оборудованию, работающему под давлением.....	9
I.5.3 Информация об остаточных рисках, которых невозможно избежать.....	9
I.6 Средства управления.....	9
I.6.1 Главный выключатель.....	9
I.6.2 Автоматические выключатели.....	9
<b>РАЗДЕЛ II: УСТАНОВКА И ТЕХНИЧЕСКОЕ ОБСЛУЖИВАНИЕ</b> .....	<b>10</b>
II.1 Описание агрегата.....	10
II.1.1 Состав.....	10
II.1.2 Исполнения.....	10
II.1.3 Возможные конфигурации.....	10
II.1.4 Электрооборудование.....	10
II.2 Запчасти и аксессуары.....	11
II.2.1 Аксессуары, устанавливаемые на заводе.....	11
II.2.2 Аксессуары, поставляемые отдельно.....	11
II.3 Транспортировка – погрузка и разгрузка - хранение.....	12
II.3.1 Упаковка и комплектующие детали.....	13
II.3.2 Погрузочно-разгрузочные операции.....	13
II.3.3 Условия хранения.....	14
II.4 Указания по монтажу.....	14
II.4.1 Требования к месту монтажа.....	14
II.4.2 Свободное пространство и размещение.....	14
II.5 Подключение воды.....	15
II.5.1 Подключение к системе.....	16
II.5.2 Вместимость гидравлического контура.....	16
II.5.3 Защита холодильной установки от замерзания.....	16
II.5.4 Система рекуперации тепла.....	16
II.5.5 Требования к системе.....	17
II.6 Электрические соединения.....	18
II.6.1 Удаленное управление с помощью соединений, выполненных монтажником.....	18
II.6.1 Удаленное управление с использованием аксессуаров, поставляемых отдельно.....	18
II.7 Указания по запуску устройства.....	19
II.7.1 Конфигурирование.....	19
II.7.2 Начало работы устройства.....	19
II.7.3 Выключение на длительное время.....	19
II.7.4 Запуск устройства после длительного простоя.....	19
II.8 Характер и частота плановых проверок.....	20
II.8.1 Техническое обслуживание, выполняемое техником по обслуживанию системы.....	20
II.8.2 Техническое обслуживание, выполняемое квалифицированным специалистом.....	20
II.9 Указания по техническому обслуживанию.....	20
II.9.1 Порядок обслуживания.....	21
II.9.2 Специальное техническое обслуживание.....	21
II.10 Демонтаж и утилизации агрегата.....	22
II.11 Устранение неисправностей.....	23
<b>ПРИЛОЖЕНИЯ</b>	
A1 Технические данные.....	25
A2 Размеры и вес.....	27
A3 Гидроподуль.....	28
A4 Водяной контур.....	29
Заметки.....	45

## ИСПОЛЬЗУЕМЫЕ СИМВОЛЫ

СИМВОЛ	ЗНАЧЕНИЕ
	<b>ОПАСНО!</b> Символ служит для предупреждения оператора и обслуживающего персонала о рисках, которые могут стать причиной смерти, травмы, а также выраженных или скрытых заболеваний любого рода.
	<b>ОПАСНО: ВЫСОКОЕ НАПРЯЖЕНИЕ!</b> Символ служит для предупреждения оператора и обслуживающего персонала о рисках, связанных с наличием высокого напряжения.
	<b>ОПАСНО: ОСТРЫЕ КРАЯ!</b> Символ служит для предупреждения оператора и обслуживающего персонала о наличии потенциально опасных острых краев.
	<b>ОПАСНО: ГОРЯЧАЯ ПОВЕРХНОСТЬ!</b> Символ служит для предупреждения оператора и обслуживающего персонала о наличии потенциально опасных горячих поверхностей.
	<b>ВАЖНОЕ ПРЕДУПРЕЖДЕНИЕ!</b> Символ обозначает действия или условия, которые могут стать причиной повреждения прибора или оборудования.
	<b>ЗАЩИТА ОКРУЖАЮЩЕЙ СРЕДЫ</b> Указания относительно того, как использовать машину, не нанося вреда окружающей среде.

## НОРМАТИВНЫЕ ДОКУМЕНТЫ, УПОМИНАЕМЫЕ В РУКОВОДСТВЕ

UNI EN 292	Безопасность машин и механизмов. Основные понятия, общие принципы проектирования.
UNI EN 294	Безопасность машин и механизмов. Расстояния, обеспечивающие безопасность конечностей и суставов при работе с механизмами.
UNI EN 563	Безопасность машин и механизмов. Температура контактных поверхностей. Общие сведения по эргономике для оценки температуры горячих поверхностей.
UNI EN 1050	Безопасность машин и механизмов. Принципы оценки рисков.
UNI 1089 3	Техническая документация на изделия. Руководство пользователя.
EN 13133	Пайка твердым припоем. Утверждение процесса.
EN 12797	Пайка твердым припоем. Разрушающий контроль соединений, паяных твердым припоем.
EN 378-1	Установки холодильные и тепловые насосы. Требования безопасности и охраны окружающей среды. Часть 1. Основные требования, определения, классификация и критерии выбора.
PrEN 378-2	Холодильные системы и тепловые насосы. Требования по эксплуатационной и экологической безопасности. Проектирование, разработка конструкции, испытания, обозначение агрегатов и техническая документация
IEC EN 60204-1	Безопасность машин и механизмов. Электрооборудование промышленных машин. Часть 1: Общие требования
IEC EN 60335-2-40	Безопасность бытовых и аналогичных электрических приборов. Часть 2-40. Дополнительные требования к электрическим тепловым насосам, воздушным кондиционерам и осушителям.
UNI EN ISO 3744	Определение уровней звуковой мощности источников шума по звуковому давлению. Технический метод в условиях свободного звукового поля над отражающей поверхностью.
EN 5008 1-1:1992	Электромагнитная совместимость – Групповой стандарт по выбросам Часть 1 жилые, коммерческие здания и легкая промышленность.
EN 61000	Электромагнитная совместимость (ЭМС)

## РАЗДЕЛ I: ПОЛЬЗОВАТЕЛЮ

### I.1 ДОСТУПНЫЕ ВЕРСИИ

Доступные версии для данной серии перечислены ниже. Найдя свою модель установки, вы можете узнать о характеристиках машины из данной таблицы.

DV Агрегат для обработки воды серии DaVinci	
А Водяное охлаждение конденсатора	
Число компрессоров	Производительность (кВт) (*)
4	235
4	265
4	294
4	327
4	371
4	414
4	464
4	515

(\*) Для идентификации модели используется приблизительное значение мощности. Чтобы получить точное значение, определите модель своей установки и обратитесь к приложению (A1 *Технические данные*).

#### Версии

**Standard** - агрегат без насоса и без гидравлических аксессуаров

#### Pump:

**P1** – агрегат с насосом и гидравлическими аксессуарами, установленными на заводе

**P2** – агрегат с насосом с увеличенным напором и гидравлическими аксессуарами, установленными на заводе

**DP1** – агрегат с двумя насосами со стандартным напором, один из которых находится в дежурном режиме и включается автоматически

**DP2** – агрегат с двумя насосами со увеличенным напором, один из которых находится в дежурном режиме и включается автоматически

**PS1** – агрегат с насосом с инверторным регулированием

**DPS1** – агрегат с двумя насосами с инверторным регулированием, один из которых находится в дежурном режиме и включается автоматически

### I.2 ADAPTIVEFUNCTION PLUS

Логическая схема адаптивного управления AdaptiveFunction Plus запатентована компанией ROYAL Clima и является результатом продолжительного сотрудничества с университетом Падуи. В лаборатории компании ROYAL Clima проводилось исследование различных алгоритмов работы, опытно-конструкторские разработки и многократные испытания агрегатов серии VALIANT.

#### Цели

- Обеспечение оптимального функционирования машины в системе, частью которой она является. **Высокоразвитая адаптивная логика.**

- Достичь наилучших возможных характеристик холодильной установки с точки зрения энергоэффективности при работе с полной и частичной нагрузкой. **Чиллер с низким потреблением энергии.**

#### Функциональные логические схемы

Обычно логические схемы управления чиллеров/тепловых насосов не учитывают характеристик систем, в составе которых функционирует установка; как правило,

регулируется температура обратной воды и прежде всего обеспечивается работа холодильных установок, отодвигая требования системы на второй план.

Новая логика **AdaptiveFunction Plus** выгодно отличается от данных схем тем, что оптимизирует работу холодильной установки с позиции характеристик системы и действующей тепловой нагрузки. Контроллер регулирует температуру воды на выходе и при необходимости автоматически подстраивается под соответствующие условия работы при помощи:

- информации о температуре воды на входе и на выходе для оценки условий работы по специальной математической формуле;
- специального адаптивного алгоритма, использующего полученные результаты для изменения значений и пороговых величин для включения и отключения компрессоров; оптимизированное управление запуском компрессоров гарантирует точное снабжение потребителей водой, уменьшая отклонение от значения уставки.

#### Основные функции

##### Производительность или точность

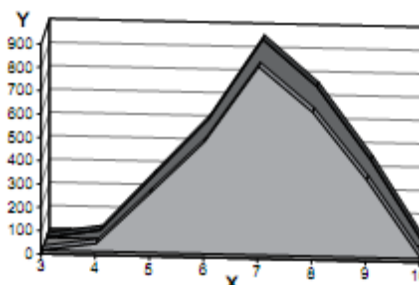
Благодаря усовершенствованной системе управления, холодильная установка может работать в двух режимах, обеспечивая оптимальное функционирование с точки зрения энергоэффективности с учетом сезонной экономии либо высокую точность поддержания температуры подаваемой воды.

##### 1. Холодильная установка с низким потреблением энергии: вариант *Ecopot*

Хорошо известно, что холодильные установки работают с максимальной производительностью в течение очень непродолжительного периода по сравнению с общим временем эксплуатации, а в остальное время они работают с частичной нагрузкой. Таким образом, потребляемая ими мощность значительно отличается от номинальной, и работа с частичной нагрузкой существенно сказывается на количестве потребляемой за сезон энергии.

Поэтому необходимо рационально эксплуатировать агрегат с частичной нагрузкой. Контроллер, следовательно, должен обеспечивать максимально возможную (в режиме чиллера) или минимально возможную (в режиме теплового насоса) температуру воды на выходе, соответствующую тепловой нагрузке, что означает постоянную регулировку, в отличие от традиционных систем. Это предотвращает потери энергии, связанные с поддержанием ненужного уровня температуры в холодильной установке, обеспечивая оптимальное соотношение между отдаваемой энергией и энергией, используемой для ее получения. Наконец требуемый уровень комфорта доступен каждому!

**Летний период.** Агрегат, работающий с переменной уставкой, дает сезонную экономию энергопотребления порядка 8% по сравнению с традиционными агрегатами с фиксированной уставкой.

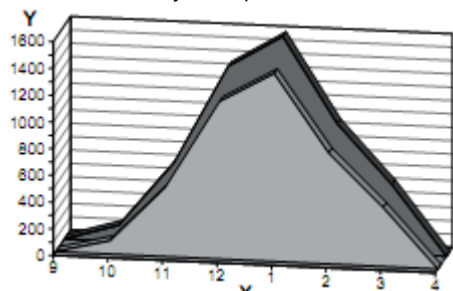


X - год, разделенный на месяцы (1 - январь, 2 - февраль и т.д.).

Y - потребление энергии, кВтч

- - агрегат с фиксированной уставкой
- - агрегат с переменной уставкой

**Зимний период.** Агрегат, работающий с переменной уставкой, дает сезонную экономию энергопотребления порядка 13% по сравнению с традиционными агрегатами с фиксированной уставкой, и расчеты показывают, что сезонное потребление соответствует потреблению машин класса А.



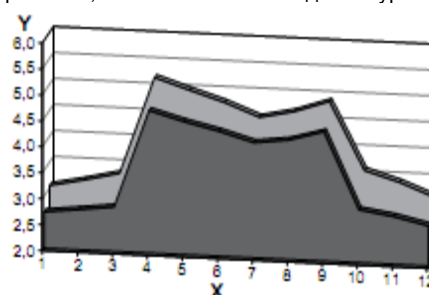
X - год, разделенный на месяцы (1 - январь, 2 - февраль и т.д.).

Y - потребление энергии, кВтч

- - агрегат с фиксированной уставкой
- - агрегат с переменной уставкой

**Годовая эффективность:** эффективность работы установки в течение года в режиме теплового насоса.

**AdaptiveFunction Plus** с функцией экономии позволяет холодильной установке работать с программами энергосбережения, обеспечивая необходимый уровень комфорта.



X - год, разделенный на месяцы (1 - январь, 2 - февраль и т.д.).

Y - потребление энергии, кВтч

- - агрегат с фиксированной уставкой
- - агрегат с переменной уставкой

*Сравнительный анализ выполнен для теплового насоса серии VALIANT с логикой AdaptiveFunction Plus, работающего с фиксированной уставкой (7°C летом и 45°C зимой) и с переменной уставкой (в диапазоне от 7 до 14°C летом и от 35 до 45°C зимой) в офисном здании в Милане.*

#### Индекс сезонной эффективности PLUS

Университетом Падуи был разработан индекс сезонной эффективности ESSER+, в котором учитываются адаптация уставок чиллера к различным условиям частичной загрузки. Он характеризует сезонную работу чиллера с **AdaptiveFunction Plus** в сравнении с традиционным индексом ESSER.

Таким образом, индекс ESSER+ может использоваться для быстрой оценки сезонного потребления энергии установками с **AdaptiveFunction Plus** вместо более полного анализа, проводимого в заводских условиях, обычно трудновыполнимого.

#### Упрощенный метод расчета энергосбережения с AdaptiveFunction Plus

Динамический анализ, используемый для расчета потребления энергии холодильными установками в здании/системе, обычно слишком сложен для быстрого сравнения различных холодильных машин, так как требует не всегда доступных данных.

Для быстрой оценки энергосбережения агрегатов с AdaptiveFunction Plus по сравнению с машинами с традиционным управлением рекомендуется упрощенный метод, основанный на следующих формулах:

$$E = \frac{0,54 \times N \times C}{\text{ESSER}+} \quad E = \frac{0,54 \times N \times C}{\text{ESSER}}$$

E мощность, потребляемая агрегатом, кВтч

N часы работы установки

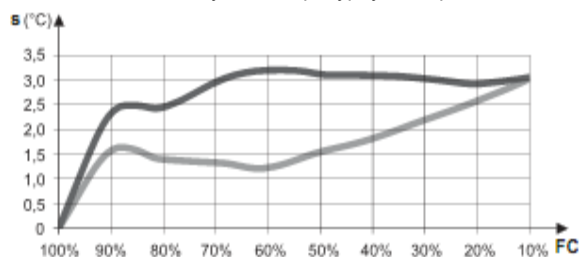
C номинальная производительность холодильной установки, кВт

ESSER+ средняя сезонная эффективность установки, оснащенной программным обеспечением AdaptiveFunction Plus

ESSER Европейская средняя сезонная энергоэффективность

## 2. Высокая точность: вариант Precision

В данном режиме агрегат работает с фиксированной уставкой, и, благодаря управлению температурой воды на выходе и усовершенствованной логике регулирования, в диапазоне производительности от 50 до 100% можно гарантировать среднее отклонение температуры воды на выходе приблизительно  $\pm 1,5^{\circ}\text{C}$  от значения уставки. В сравнении с этим обычное среднее отклонение при стандартном регулировании по температуре обратной воды составляет  $\pm 3^{\circ}\text{C}$ . Таким образом, данная функция гарантирует точность и надежность при любых применениях, в которых требуется регулятор, обеспечивающего более точное поддержание температуры подаваемой воды, и где есть особые требования к поддержанию влажности. Однако в технологических процессах всегда целесообразно использовать бак-накопитель или системы с большим объемом воды, чтобы обеспечивать большую температурную инерцию системы.



s - отклонение

FC - нагрузка

■ - агрегат с водяным баком-накопителем 4 литра/кВт в системе и регулированием по обратной воде

■ - агрегат с водяным баком-накопителем 2 литра/кВт в системе и регулированием по воде на выходе с функцией Precision AdaptiveFunction Plus

График иллюстрирует отклонение температуры воды от заданного значения для разной производительности, демонстрируя, как установка с управлением по воде на выходе и функцией Precision AdaptiveFunction Plus обеспечивает большую точность температуры подаваемой воды.

### АСМ - Автонастройка компрессора

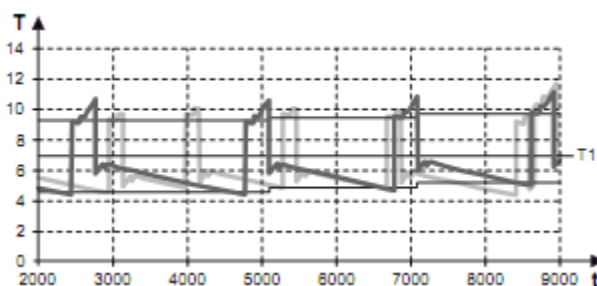
AdaptiveFunction Plus позволяют агрегатам серии VALIANT адаптироваться к системе, которую они обслуживают, с целью определения оптимальных рабочих параметров компрессора при разных условиях работы.

В начале работы специальная функция автонастройки (**Autotuning**) позволяет агрегатам серии VALIANT с AdaptiveFunction Plus оценивать характеристики температурной инерции, которые определяют динамику системы. Данная функция, автоматически включающаяся при первом включении агрегата, во время нескольких циклов работы обрабатывает информацию о температуре воды. Таким образом можно оценить физические характеристики системы и определить оптимальные значения параметров управления. При этом считается нормальным падение температуры воды на выходе, даже на несколько градусов ниже значения уставки, но не ниже точки замерзания.

В конце данного этапа начальной автооценки функция автонастройки остается активной, делая возможным быстро адаптировать параметры управления при каждом изменении в водяном контуре и содержанию воды в системе.

### Функция виртуального бака Virtual Tank: гарантированная надежность даже при наличии воды только в трубах

Малый объем воды в системе может снизить надежность чиллеров/тепловых насосов, привести к неустойчивости системы и ухудшению работы. Благодаря функции виртуального бака **Virtual Tank** эта проблема устраняется. Агрегат может работать в системах с содержанием воды в трубах всего **с2 л/кВт благодаря тому**, что система управления способна компенсировать недостаток инерционности, присущей водяному баку-накопителю, «заглушая» управляющий сигнал и предотвращая частое включение и отключение компрессора и сокращая среднее отклонение от заданного значения.



T - температура воды ( $^{\circ}\text{C}$ )

t - время (с)

T1 - уставка температуры

■ Температуры воды на выходе с «Виртуальным баком»  
 ■ Температуры воды на выходе без «Виртуального бака»

На графике показаны кривые температуры воды на выходе из чиллера с загрузкой 80%. Можно увидеть, что температура агрегата с AdaptiveFunction Plus и функцией «Виртуального бака» значительно меньше изменяется и более стабильна во времени при средней температуре, более приближенной к значению уставки, по сравнению с агрегатом без «Виртуального бака». Более того, можно увидеть, что в первом случае компрессор включается реже, заметно выигрывая в энергопотреблении и надежности системы.

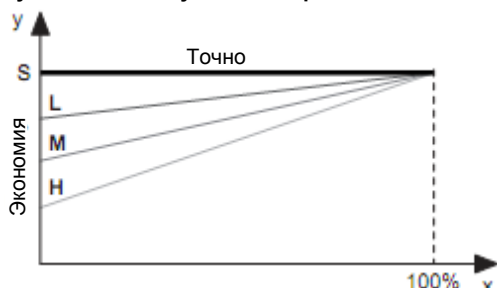
### 1.2.1 КОМПЕНСАЦИЯ УСТАВКИ

Функция экономии позволяет холодильной установке работать по энергосберегающей программе, в то же время обеспечивая необходимый уровень комфорта.

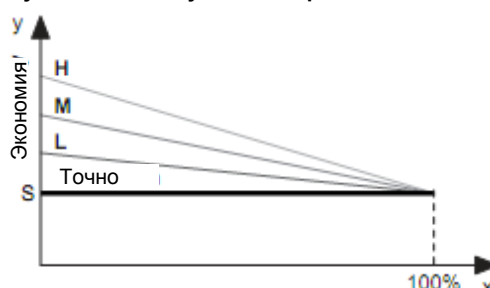
Данная функция регулирует верхний предел изменяемой уставки, изменяя значение уставки в соответствии с фактической тепловой нагрузкой в системе. Когда нагрузка снижается летом, уставки увеличивается, а когда нагрузка снижается зимой, уставка уменьшается.

Данная функция предназначена для использования в режиме охлаждения и служит для управления энергопотреблением, всегда учитывая существующие требования к производительности системы. В функции экономии можно выбрать один из трех графиков адаптации уставки в зависимости от типа системы.

**Функция Есопоту в зимнем режиме**



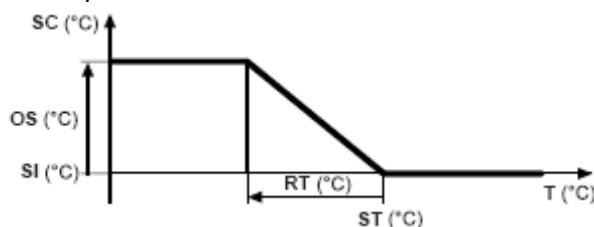
**Функция Есопоту в летнем режиме**



X	Нагрузка (%)
Y	Уставка (°C)
S	Значение уставки, заданное пользователем
L	Использование в зданиях с сильно неравномерной нагрузкой
M	Промежуточная работа между L и H (по умолчанию)
H	Использование в зданиях с равномерной нагрузкой. Высокая эффективность.

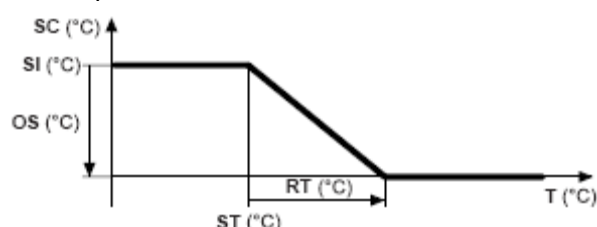
В качестве альтернативы изменению уставки в зависимости от фактической нагрузки системы (функция экономии (Есопоту)) можно компенсировать уставку на основании температуры наружного воздуха с помощью аксессуара KEAP. Данная функция изменяет уставку на основании температуры наружного воздуха. Исходя из нее уставка вычисляется добавлением (зимой) или вычитанием (летом) значения смещения к или из заданной уставки (см. пример ниже). Данная функция работает как зимой, так и летом только при наличии устройства KEAP.

**Зимний цикл**



OS = 7°C  
RT = 25°C  
ST = 20°C

**Летний цикл**



OS = 8°C  
RT = 15°C  
ST = 15°C

T (°C)	Температура наружного воздуха
SC (°C)	Вычисленная температура уставки
OS (°C)	Смещение уставки (вычисляемое значение)
SI (°C)	Заданная уставка
RT (°C)	Компенсация уставки температуры наружного воздуха
ST (°C)	Заданная температура наружного воздуха

Пользователь имеет возможность активировать функцию как в обоих режимах функционирования, так и в одном. Если компенсация уставки включается в отношении температуры наружного воздуха, функция экономии автоматически отключается. Однако пользователь может активировать функцию компенсации уставки для одного цикла и функцию экономии для другого.

### I.3 ИДЕНТИФИКАЦИЯ АГРЕГАТА

Установка снабжена табличкой с серийным номером, расположенной сбоку и содержащей идентификационные данные машины.

### I.4 УСЛОВИЯ ЭКСПЛУАТАЦИИ

Установки DVA представляют собой моноблочные чиллеры для охлаждения воды с водяным охлаждением конденсатора.

Они используются в системах кондиционирования воздуха, где необходима охлажденная вода, но не предназначенная для потребления человеком.

#### ВНИМАНИЕ:

Если температура воды на выходе из испарителя ниже 4°C или в случае геотермального применения с температурой ниже 4°C, на стадии заказа **ОБЯЗАТЕЛЬНО** нужно указывать рабочую температуру агрегата (температуру воды на входе и выходе из конденсатора и испарителя) с целью правильной параметризации.

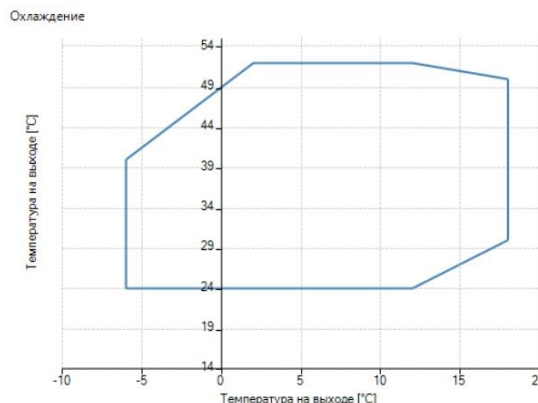
**Оборудование предназначено для установки внутри помещения.**

Оборудование соответствует следующим директивам:

- Директива по оборудованию 2006/42/ЕЕС (MD);
- Директива по низковольтному оборудованию 2006/95/ЕЕС (LVD);
- Директива по электромагнитной совместимости 2004/108/СЕ (EMC);
- Директива по оборудованию, работающему под давлением 97/23/ЕЕС (PED);

	<p><b>ОПАСНО!</b> Машина предназначена исключительно для функционирования в качестве чиллера для охлаждения воды с водяным охлаждением либо в качестве теплового насоса с водяным охлаждением. Любое другое использование категорически <b>ВОСПРЕЩАЕТСЯ</b>. Запрещается устанавливать машину во взрывоопасной среде.</p>
	<p><b>ОПАСНО!</b> Машина предназначена для установки внутри помещения. В случае если к машине имеют доступ лица моложе 14 лет, обеспечьте необходимое ограждение. Перед установкой снаружи помещения необходимо внести соответствующие модификации, проконсультировавшись предварительно с поставщиком.</p>
	<p><b>ВАЖНО!</b> Надлежащее функционирование установки возможно только в случае строгого соблюдения всех указаний по эксплуатации, допусков, предусмотренных для установки данного вида, и ограничений, данных в руководстве.</p>

### I.4.1 ПРЕДЕЛЫ ФУНКЦИОНИРОВАНИЯ DVA 235÷512



$T$  (°C) = температура воды на выходе конденсатора / рекуператора

$t$  (°C) = температура воды на выходе испарителя

Максимальная температуры воды на входе в испаритель 18°C для DVA.

Максимальная температуры воды на входе в конденсатор 50°C для DVA.


- Минимальное давление воды 0,5 бар в системе и 2 бара в водопроводе.
- Максимальное давление воды 6 бар.

**Допустимая разность температур на теплообменниках:**

- испаритель:  $\Delta T = 3 \div 8^\circ\text{C}$
- конденсатор:  $\Delta T = 5 \div 15^\circ\text{C}$
- конденсатор (водопроводная вода):  $\Delta T = 12 \div 18^\circ\text{C}$ .

#### ВНИМАНИЕ!

- Если температура воды на входе в конденсатор ниже 25°C и  $\Delta T$  менее 12°C, рекомендуется устанавливать клапан KV2 (аксессуар).
- Если температура воды на входе в конденсатор менее 15°C (допустимая разность температур на конденсаторе для водопроводной воды в пределах 12 ÷ 18°C), рекомендуется устанавливать клапан KV2 (аксессуар).

	<p><b>ВНИМАНИЕ!</b> Если температура воды на выходе из испарителя ниже 4°C или в случае геотермального применения с температурой ниже 4°C, на стадии заказа <b>ОБЯЗАТЕЛЬНО</b> нужно указывать рабочую температуру агрегата (температуру воды на входе и выходе из конденсатора и испарителя) с целью правильной параметризации.</p>
---	--

## 1.5 ПРЕДОСТЕРЕЖЕНИЯ В ОТНОШЕНИИ ПОТЕНЦИАЛЬНО ОПАСНЫХ ФАКТОРОВ

### 1.5.1. ИНФОРМАЦИЯ ОБ ИСПОЛЬЗУЕМЫХ ВЕЩЕСТВАХ



**ОПАСНО!**  
Внимательно прочитайте следующую информацию об используемых хладагентах. Следуйте предупреждениям и правилам оказания первой помощи, приведенным ниже.

#### 1.5.1.1 Информация об используемом хладагенте

- Дифторметан (HFC 32) 50% веса.  
Регистрационный номер CAS: 000075-10-5
- Пентафторэтан (HFC 125) 50% веса.  
Регистрационный номер CAS: 000354-33-6

#### 1.5.1.2 Информация об используемом масле

Для смазки установки используется полиэфирное масло; см. обозначения на табличке основных параметров компрессора.



**ОПАСНО!**  
Более подробная информация о свойствах используемых хладагента и масла содержится в документации производителей.

#### 1.5.1.3 Основные сведения об экологичности используемых хладагентов

##### Стойкость и воздействие на окружающую среду

Компонент хладагента	Химическая формула	Потенциал глобального потепления GWP (за 100 лет)
R32	CH <sub>2</sub> F <sub>2</sub>	550
R125	C <sub>2</sub> HF <sub>5</sub>	3400

R32 и R125 – компоненты R410A в пропорции 50/50. Они относятся к группе фторуглеродов, и их применение регулируется Киотским протоколом 1997 года с последующими изменениями, так как это газы, влияющие на парниковый эффект. Показателем этого влияния является GWP (потенциал глобального потепления). Его эталон - это GWP=1 для двуокиси углерода (CO<sub>2</sub>).

Значение GWP для каждого хладагента выражает эквивалентное количество выброса CO<sub>2</sub> в килограммах за 100 лет, оказывающее то же воздействие на формирование парникового эффекта, что и 1 кг хладагента за тот же период времени.

Смесь R410A не содержит опасных для озонового слоя элементов, таких как хлор, поэтому ее озоноразрушающий потенциал равен нулю (ODP=0).

Хладагент R410A	
Компоненты	R32/R125
Пропорция	50/50
ODP	0
GWP (за 100 лет)	2000



**ОБЕСПЕЧЬТЕ ЗАЩИТУ ОКРУЖАЮЩЕЙ СРЕДЫ!**  
Выброс используемых фторуглеродов в атмосферу запрещен, так как они являются газами, способствующими развитию парникового эффекта.

R32 и R125 относительно быстро распадаются в нижних слоях атмосферы (тропосфере). Продукты распада являются высокодисперсными и поэтому имеют очень низкую концентрацию. Они не способствуют образованию фотохимического смога и не классифицируются Европейской экономической комиссией ООН как летучие органические соединения (VOC).

#### • Воздействие на сточные воды

Хладагенты, выбрасываемые в атмосферу, не образуют устойчивых соединений, загрязняющих воду.

#### • Индивидуальная защита/контроль вредного воздействия

Используйте защитную одежду и перчатки; защиту для глаз и лица.

#### • Предельно допустимая концентрация R410A

Средневзвешенная по времени концентрация:  
HFC 32 – 1000 ppm  
HFC 125 – 1000 ppm

#### Обращение с хладагентами



**ОПАСНО!**  
Пользователи и обслуживающий персонал должны быть должным образом проинформированы о рисках при работе с потенциально опасными веществами. Несоблюдение данного требования может стать причиной ущерба персоналу или агрегату.

Избегайте вдыхания паров хладагента с высокой концентрацией. Концентрация паров должна быть снижена до минимума и поддерживаться на этом уровне, желательно ниже предельно допустимого значения. Пары хладагента тяжелее воздуха, поэтому наиболее опасная концентрация создается над полом, где вентиляция хуже. В этом случае необходимо обеспечить хорошую вентиляцию или проветрить помещение. Не допускайте взаимодействия паров с открытым пламенем и горячими поверхностями, так как это может привести к образованию раздражающих и токсичных продуктов разложения. Не допускайте контакта жидкого хладагента с глазами или кожей.

#### • Порядок действий при случайной утечке хладагента

Обеспечьте необходимую индивидуальную защиту (при помощи средств защиты органов дыхания) в процессе очистки. Изолируйте источник утечки, если это не представляет опасности.

Если утечка небольшая, позвольте материалам высохнуть, обеспечив необходимую вентиляцию. Если утечка значительная, то в первую очередь обеспечьте хорошую вентиляцию помещения. Посыпьте вытекший хладагент песком, землей или другим подходящим абсорбентом.

Не допускайте попадания жидкого хладагента в канализацию, водосток, подземные коммуникации или люки во избежание формирования удушающих паров.

#### 1.5.1.4 Основная токсикологическая информация об используемом хладагенте

##### • Вдыхание

Высокое содержание паров хладагента в воздухе имеет анестезирующее действие с возможной потерей сознания. Продолжительное воздействие может привести к аритмии и смерти. Очень высокая концентрация может вызвать удушье из-за снижения содержания кислорода в воздухе.

##### • Контакт с кожей

Попадание жидкого хладагента на кожу может вызвать обморожение. Контакт небольшого количества хладагента не представляет большой опасности. Многократный или продолжительный контакт может привести к сухости кожи, расчесыванию и дерматиту.

##### • Контакт с глазами

Брызги жидкости могут вызвать обморожение.

##### • Проглатывание

Маловероятно, может стать причиной обморожения.



**I.5.1.5 Первая медицинская помощь****• Вдыхание**

Изолируйте пострадавшего от источника воздействия, согрейте его/ее и обеспечьте состояние покоя. При необходимости используйте кислородную подушку. При остановке дыхания или прерывистом дыхании сделайте искусственное дыхание.

В случае остановки сердца сделайте массаж сердца и немедленно обратитесь за медицинской помощью.

**• Контакт с кожей**

При попадании вещества на кожу немедленно промойте пострадавший участок теплой водой. Согрейте обмороженные ткани теплой, но не горячей водой. Освободите обмороженный участок от одежды. При обморожении одежда может прилипнуть к телу. В случае появления раздражения, отека или волдырей обратитесь за медицинской помощью.

**• Контакт с глазами**

Немедленно промойте глаза примочкой для глаз или чистой водой, удерживая веки открытыми в течение как минимум десяти минут.

Обратитесь за медицинской помощью.

**• Проглатывание**

Не вызывайте рвоту. Если пострадавший находится в сознании, прополощите его/ее рот водой и дайте выпить 200-300 мл воды.

Немедленно обратитесь за медицинской помощью.

**• Дальнейшее медицинское лечение**

Изучите симптомы и проведите необходимую поддерживающую терапию. Не применяйте адреналин и симпатомиметические средства, так как это может вызвать аритмию сердца.

**I.5.2 КАТЕГОРИИ В СООТВЕТСТВИИ С ДИРЕКТИВОЙ ПО ОБОРУДОВАНИЮ, РАБОТАЮЩЕМУ ПОД ДАВЛЕНИЕМ**

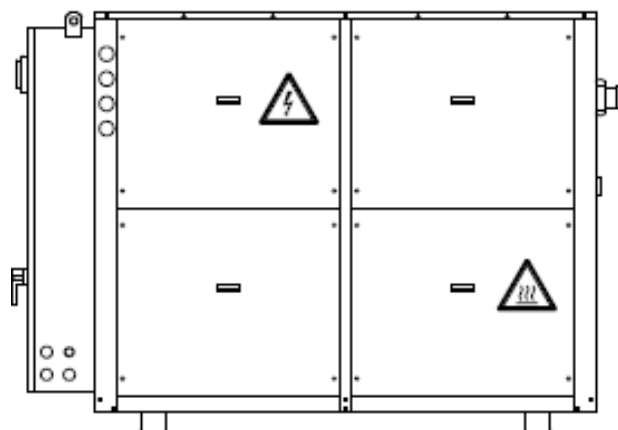
Список опасных компонентов (Директива 97/23/ЕС) :

Компонент	Категория
Компрессор	II
Предохранительный клапан	IV
Реле высокого давления	IV
Реле низкого давления	-
Испаритель/конденсатор	II-III 235+512)

**I.5.3 ИНФОРМАЦИЯ ОБ ОСТАТОЧНЫХ РИСКАХ, КОТОРЫХ НЕВОЗМОЖНО ИЗБЕЖАТЬ**

**ВАЖНО!**  
Обращайте внимание на знаки и символы на оборудовании.

Информация о рисках, остающихся несмотря на принятые меры, обозначена на табличках, прикрепленных к машине, в соответствии со стандартом ISO 3864.



Обозначает компоненты под напряжением.



Обозначает наличие горячих поверхностей (холодильный контур, компрессор).

**I.6 СРЕДСТВА УПРАВЛЕНИЯ**

Средства управления включают в себя главный выключатель, автоматический выключатель и панель пользовательского интерфейса на агрегате.

**I.6.1 ГЛАВНЫЙ ВЫКЛЮЧАТЕЛЬ**

Управляемый вручную выключатель питания типа b (EN 60204-1§5. 3. 2).

**I.6.2 АВТОМАТИЧЕСКИЕ ВЫКЛЮЧАТЕЛИ****• Автомат защиты компрессора**

Данный выключатель замыкает и размыкает цепь питания компрессора.

## РАЗДЕЛ II: УСТАНОВКА И ТЕХНИЧЕСКОЕ ОБСЛУЖИВАНИЕ

### II.1 ОПИСАНИЕ АГРЕГАТА

#### II.1.1 СОСТАВ

- Корпус изготовлен из оцинкованной листовой стали, окрашенной в соответствии с RAL 9018, покрытой изнутри звукопоглощающими панелями.
- Герметичные спиральные компрессоры со встроенной защитой от перегрева и подогревом картера, включающимся автоматически при останове машины (пока подается питание).
- Пластинчатые теплообменники из нержавеющей стали с теплоизоляцией из пенополиуретана с закрытыми порами и с защитой от замерзания
- Дифференциальное реле давления на испарителе.
- Гидравлические соединения с наружной резьбой.
- Холодильный контур из отпущенных медных труб (EN 12735-1-2), спаянных серебряным припоем. Оснащен предохранительным реле высокого давления с ручным сбросом, реле низкого давления с автоматическим сбросом, предохранительными клапанами, жидкостным индикатором и изоляцией всасывающей линии.
- Контур отвода тепла выполнен из мягких медных труб (EN 12735-1-2), спаянных серебряным припоем. Оснащен ручным воздушным вентилем и спускным клапаном.
- Первичный контур циркуляции выполнен из мягких медных труб (EN 12735-1-2), спаянных серебряным припоем. Оснащен ручным воздушным вентилем и спускными клапанами.
- Степень защиты агрегата IP21.

- Оборудование совместимо с системой управления с программным обеспечением **AdaptiveFunction Plus**.

- Агрегат запрограммирован хладагентом R410A.

#### II.1.2 ИСПОЛНЕНИЯ

DVA производство горячей воды до 52°C

#### II.1.3 ВОЗМОЖНЫЕ КОНФИГУРАЦИИ

##### Standard (стандартная версия):

агрегат без насоса и без водяного бака-накопителя.

##### Pump (насос):

**P1** – агрегат с насосом

**P2** – агрегат с насосом с увеличенным статическим напором

**DP1** – агрегат с двумя насосами с автоматическим включением насоса, находящегося в дежурном режиме

**DP2** – агрегат с двумя насосами с увеличенным статическим напором с автоматическим включением насоса, находящегося в дежурном режиме

**PS1** – агрегат с насосом с инверторным регулированием (используется в геотермальном применении для управления температурой конденсации в летнем режиме).

**DPS1** – агрегат с двумя насосами с инверторным регулированием, один из которых находится в дежурном режиме и включается автоматически (используется в геотермальном применении для управления температурой конденсации в летнем режиме).

Конфигурации P1 и P2 также содержат в первичном контуре расширительный бак, водяной манометр, заливной кран, отсечной кран насоса, сливной кран и ручные воздухоотводчики.

Конфигурация PS1 содержит сливной кран, отсечной кран насоса, предохранительный клапан (6 бар) и ручные воздухоотводчики.

В случаях с двумя насосами в DP1, DP2 и DPS1

гидравлический контур содержит также обратный клапан и клапан на линии всасывания каждого насоса.

#### II.1.4 ЭЛЕКТРООБОРУДОВАНИЕ

○ Доступ к электрошкафу открывается после открытия передней панели, которая может открываться и закрываться, в соответствии с действующими нормами IEC, с помощью специального инструмента.

○ В состав шкафа входят:

- цепь электропитания 400 В/3 ф.+N/50 Гц
- дополнительная цепь электропитания 230 В/1 ф./50 Гц, получаемая из основной цепи;
- сблокированный с дверцей вводной выключатель;
- автоматический выключатель защиты компрессоров;
- предохранитель для защиты дополнительной цепи;
- контактор цепи компрессора;
- автоматический выключатель защиты компрессора;
- силовой контактор для насоса;
- пульт дистанционного управления.

○ Плата микропроцессорного контроллера, программирование которого осуществляется с панели управления, расположенной на корпусе агрегата.

○ Функции контроллера:

- Управление температурой воды на выходе, временем защитных задержек, циркуляционным насосом; подсчет времени работы компрессора и насоса; электронная защита от замерзания с автоматическим включением при отключении агрегата; управление работой отдельных частей агрегата;
- полная защита агрегата, автоматическое аварийное отключение и отображение сообщений от сработавших защитных устройств;
- устройство контроля чередования фаз для защиты компрессора;
- защита машины против низкого или высокого фазного напряжения;
- отображение на дисплее уставок, температуры воды на входе/выходе, аварийных сообщений, рабочего режима «охлаждение» /»тепловой насос»;
- самодиагностика с непрерывным мониторингом функционирования машины;
- меню пользовательского интерфейса;
- выдача кода и расшифровка сигнала о неисправности;
- управление историей аварий (меню защищено паролем производителя).

○ При каждой аварии в памяти фиксируется следующее:

- дата и время поступления сигнала (при наличии устройства KSC);
- код и расшифровка сигнала о неисправности;
- температура воды на входе/выходе в момент получения сигнала;
- задержка получения сигнала после включения подключенного устройства;
- состояние компрессора на момент получения сигнала;
- Дополнительные возможности:
- управление 3-ходовым клапаном для DHW
- конфигурация, предусматривающая последовательное соединение (аксессуары KRS485, KFTT10, KRS232 и KUSB);
- цифровой вход для дистанционного управления двойной уставкой (по запросу)
- аналоговый вход для дистанционного изменения уставки сигналом 4-20 мА (по запросу);
- конфигурация для управления временными интервалами и рабочими параметрами с возможностью суточного/недельного программирования (принадлежность KSC);
- контроль выполнения технического обслуживания в соответствии с составленным графиком;
- компьютерная диагностика агрегатов;
- самодиагностика и непрерывный контроль функционирования всех узлов агрегата.
- Настройка уставки с помощью функции **AdaptiveFunction Plus** с двумя вариантами:

- фиксированная уставка (вариант **Precision** - «Точность»);
- изменяемая уставка (вариант **Economy** - «Экономия»).

## II.2 ЗАПЧАСТИ И АКСЕССУАРЫ



**ВАЖНО!**  
Используйте только оригинальные запасные части и аксессуары. ROYAL Clima не несет ответственности за повреждения, вызванные поддельными запчастями или действиями неуполномоченного персонала, а также за неисправности, вызванные использованием неоригинальных запчастей или аксессуаров.

### II.2.1 АКСЕССУАРЫ, УСТАНОВЛИВАЕМЫЕ НА ЗАВОДЕ

**HPH** – может устанавливаться только на исполнении без насоса (на стороне пользователя и отвода тепла) и без аксессуаров KV2, KV3 и KFRC. Предназначен для работы агрегатов «Только охлаждение» в качестве тепловых насосов путем инверсии водяного контура для производства горячей воды в бытовом и промышленном применении.

**DSP** – двойная уставка с цифровым выбором (несовместимо с аксессуаром CS) с функцией «Точность». Может быть установлено позже.

**CS** – изменяемая уставка с аналоговым сигналом 4-20 mA (несовместимо с аксессуарами DSP и KEAP) с функцией «Точность». Может быть установлено позже.

**SFS** – устройство плавного пуска.

**GM** – манометры низкого и высокого давления в холодильном контуре.

**EEV** – электронный терморегулирующий клапан.

**DS** – парохладитель с защитой от замерзания или индикацией на дисплее температуры воды на выходе. Не предназначен для работы в зимнем режиме.

**RC100** – теплоутилизатор со 100% теплоутилизацией, с защитой от замерзания и индикацией на дисплее температуры воды на выходе. Не предназначен для работы в зимний сезон.

**ВАЖНО!** Когда работает теплоутилизатор, ток воды через конденсатор/испаритель временно прекращается. При установке аксессуаров KV2, KV3 или PS1, DPS1 данное устройство уже имеется.

**BSP** – аналоговый сигнал (0-10 В) для управления конденсацией для работы с внешним устройством (KV2/KV3 или регулируемый клапан для водопроводной воды), питание 24 В.

**SS** – плата последовательного интерфейса **RS485** для создания сетей между устройствами (на максимальном расстоянии 1000 м) и систем автоматизации здания, диспетчеризации или системы ROYAL Clima (поддерживаемые протоколы: собственный; Modbus® RTU).

**FTT10** – плата последовательного интерфейса FTT10 для соединения с системами диспетчеризации (LonWorks-совместимый с протоколом Lonmark 8090-10 с параметрами чиллера).

**SIL** – узел шумоглушения с кожухом компрессора.

Холодильные машины могут быть оснащены максимум двумя электрическими насосами. Исполнение Pump не предусматривает присутствия теплоутилизатора RC100 или парохладителя DS.

Нельзя комбинировать следующие исполнения и аксессуары: PS1, DPS1 и KV3; HPH и KFRC; P1, P2, DP1, DP2 и HPH; KV2, KV3 и HPH; RC100/DS и KFRC; CS и KEAP.

### II.2.1 АКСЕССУАРЫ, ПОСТАВЛЯЕМЫЕ ОТДЕЛЬНО

**Важное примечание:** с аксессуарами KV2/KV3 обязательно используется устанавливаемый на заводе BSP.

**KV2** (для водопроводной воды) – двухходовый клапан, работающих в летнем режиме, который регулирует поток воды, поступающий в конденсатор, поддерживая постоянное давление

конденсации. Обычно применяется, когда агрегат должен работать с значениями уставки ниже расчетных без регулирования расхода и/или температуры воды, подаваемой в конденсатор, для эффективного отвода тепла. Когда водопроводная вода (если это допускается действующими нормами) на входе в конденсатор имеет температуру ниже 15°C, перепад температур  $\Delta T$ , допустимый для водопроводной воды, проходящей через конденсатор, составляет  $12 \pm 18^\circ\text{C}$ . Когда поступающая в конденсатор вода холоднее 25°C при  $\Delta T < 12^\circ\text{C}$ , перепад температур  $\Delta T$ , допустимый для водопроводной воды, проходящей через конденсатор, составляет  $5 \pm 15^\circ\text{C}$ . Температура воды на выходе из конденсатора не должна превышать 52-55°C (см. диапазон эксплуатации). В режиме теплового насоса клапан полностью открыт и не работает.

При отключении компрессоров клапан позволяет полностью перекрыть гидравлический контур на стороне источника охлаждающей воды за определенное время, регулируемое платой (при водопроводной воде).

**KV3** – трехходовой регулирующий клапан для управления конденсацией (геотермальное применение/драйкулеры). Трехходовой регулирующий клапан может быть установлен на выходе теплообменника (устройства отвода тепла) при необходимости обеспечения переменного расхода воды в теплообменнике и постоянного расхода в устройстве отвода тепла. Данная конфигурация работает на переключение. Клапан также может быть установлен на входе теплообменника (устройства отвода тепла) при необходимости обеспечения постоянного расхода (и следовательно, переменной температуры в теплообменнике) и переменного расхода в устройстве отвода тепла.

Данная конфигурация работает на смешивание.

Для KV2 и KV3 см. прилагаемые схемы электрических соединений.

**KFRC** – система естественного охлаждения. Данная система действует только при выключенных компрессорах. Она использует непосредственно потенциал охлаждения земли (водопроводной воды, если это допустимо) для кондиционирования воздуха в летний сезон (обычно в системах лучистого охлаждения). Аксессуар состоит из пластинчатого теплообменника и одного трехходового байпасного клапана, присоединенного в соответствии с монтажной схемой. Устройство рассчитано на работу при максимальной температуре 16.5°C. Пусковые устройства могут быть активированы автоматически или вручную и, как правило, при температуре, характерной для летнего сезона. У-образный фильтр должен быть установлен на входах аксессуара с обеих сторон. Данный прибор не является механизмом выключения. Вода на входе должна быть надлежащим образом очищена. См. прилагаемые таблицы перепадов давления.

**KSA** – резиновые виброопоры.

**KFA** – фильтр для воды.

**KTR** – кнопочный пульт дистанционного управления с ЖК дисплеем с фоновой подсветкой сзади (функции те же, что и у панели, встроенной в холодильную машину).

**KEAP** – датчик температуры наружного воздуха для режима компенсации уставки (несовместим с аксессуаром CS). **KSC** – часовая карта для индикации даты/времени и регулирующая запуск/остановку агрегата в суточном/недельном интервале с возможностью изменения значений уставок совместно с KTR.

**KRS232** – последовательный преобразователь RS485/RS232 для соединения сети RS485 и систем наблюдения с подключением к последовательному порту RS232 ПК (кабель RS232 поставляется).

**KUSB** – последовательный преобразователь RS485/USB для соединения сети RS485 и систем наблюдения с подключением к последовательному USB-порту ПК (кабель USB поставляется).

**KRS485** –плата последовательного интерфейса RS485 для создания диалоговых сетей между платами (максимум 200 агрегатов при максимальном расстоянии 1000 м) и системы автоматизации здания, внешней системы диспетчеризации или системы диспетчеризации ROYAL Clima (Поддерживаемые протоколы: протокол пользователя; Modbus® RTU).

**KISI** – последовательный интерфейс CAN-bus (CAN-совместимая с усовершенствованной системой

для обеспечения удобного комплексного управления (поддерживаемый протокол CanOpen®).

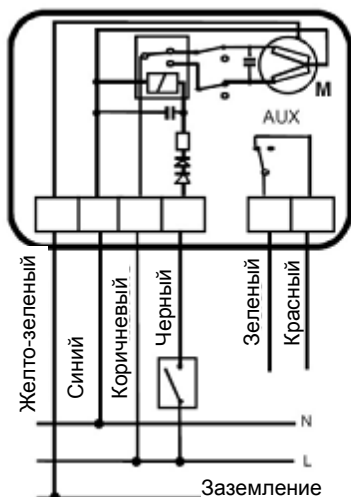
**KMDM** – комплект модема GSM 900-1800 для соединения с агрегатом для управления параметрами и сигналами аварии в дистанционном режиме. Комплект включает в себя GSM-модем с соответствующей платой RS232. Также необходимо приобрести SIM-карту, не поставляемую ROYAL Clima

**KRS** – комплект программного обеспечения для диспетчеризации ROYAL Clima для контроля и дистанционного управления холодильными машинами. Комплект включает в себя CD и аппаратный ключ.


**Каждый аксессуар поставляется вместе с эксплуатационной документацией.**

### II.2.2.1 Аксессуар KFRC

Прибор состоит из пластинчатого теплообменника и трехходового байпасного клапана (230 В AC) с двухпозиционным управлением без пружинного возврата. Трехходовой клапан управляется устройством управления. Монтажник должен приготовить кабель 4x1мм<sup>2</sup> для присоединения клапана к клеммной колодке внутри устройства (см. монтажную схему).




Для включения функции в меню USER (ПОЛЬЗОВАТЕЛЯ) необходимо ввести пароль монтажника (см. I.7.6 и I.7.6.5)



затем  для выбора необходимого режима:  
 - **AUTO** (АВТО) (по умолчанию): активация зависит от состояния системы;  
 - **MANUAL** (РУЧНОЙ РЕЖИМ): режим естественного охлаждения включен постоянно (компрессоры всегда выключены).  
 Нажмите **MODE** для подтверждения выбранного режима. Нажмите и удержите кнопку PRG для выхода.

Листайте меню кнопкой  до тех пор, пока не появится следующее окно:



Нажмите кнопку **MODE**, затем  (на экране должна появиться надпись **ENABLED** (ВКЛЮЧЕН)) для включения функции. Снова нажмите кнопку **MODE** и

**II.3 ТРАНСПОРТИРОВКА-ПОГРУЗКА И РАЗГРУЗКА-ХРАНЕНИЕ**

	<b>ОПАСНО!</b> Транспортировка, погрузка и разгрузка холодильной машины должны осуществляться квалифицированным персоналом, специально обученным данному виду работ.
	<b>ВАЖНО!</b> Для предотвращения повреждения агрегата избегайте случайных ударов агрегата.

**II.3.1 УПАКОВКА И КОМПЛЕКТУЮЩИЕ ДЕТАЛИ**


	<b>ОПАСНО!</b> Не открывайте и не повреждайте упаковку до установки оборудования. Храните упаковку за пределами досягаемости детей.
	<b>ЗАЩИТА ОКРУЖАЮЩЕЙ СРЕДЫ</b> Утилизация упаковочного материала должна проводиться в соответствии с действующими нормами.

Холодильные машины поставляются в пленочной упаковке

К каждой холодильной машине приложены:

руководство по эксплуатации;  
монтажная схема;  
перечень центров технического обслуживания;  
гарантийные документы;  
руководство и сертификаты к предохранительным клапанам;  
руководство по использованию и техническому обслуживанию насосов (при наличии таковых);  
руководство по эксплуатации аксессуаров **KV2** и **KV3**

**II.3.2 ПОГРУЗОЧНО-РАЗГРУЗОЧНЫЕ ОПЕРАЦИИ**

	<b>ОПАСНО!</b> Перемещение холодильной машины должно осуществляться крайне осторожно во избежание повреждений корпуса и механических и электрических комплектующих деталей. Убедитесь, что на пути движения нет никаких препятствий или людей, преграждающих путь, во избежание падения или удара машины. Убедитесь в отсутствии риска опрокидывания грузоподъемного устройства.
--	--

Пропустите ремни через прорези в основании холодильной машины, предварительно проверив их пригодность к использованию (на предмет прочности и степени износа). Натяните ремни, проверьте их надлежащее крепление к подъемному крюку, приподнимите холодильную машину на несколько сантиметров, проверьте устойчивость и горизонтальность груза (центр тяжести агрегата) для снижения риска получения травмы в результате внезапного падения или смещения груза. Осторожно перенесите машину к месту монтажа. Осторожно опустите машину на место и закрепите ее.

**II.3.3 УСЛОВИЯ ХРАНЕНИЯ**

Холодильные машины нельзя штабелировать. Допустимая температура хранения 9-45°C. Не подвергайте машины прямому воздействию солнечных лучей, дождя, ветра и песка.

Не подвергайте машины прямому воздействию солнечных лучей, т. к. давление внутри холодильного контура может достичь опасных значений и привести к срабатыванию предохранительных клапанов.

**II.4 УКАЗАНИЯ ПО МОНТАЖУ**

	<b>ОПАСНО!</b> Монтаж должен проводиться исключительно квалифицированными техниками, владеющими навыками работы с системами кондиционирования и охлаждения. Неправильный монтаж может привести к сбоям в работе холодильной машины и последующему ухудшению ее характеристик.
	<b>ОПАСНО!</b> Монтаж холодильных машин должен проводиться в соответствии с действующими нормами. Каждый аксессуар поставляется со своей документацией.
	<b>ОПАСНО!</b> Агрегаты сконструированы для внутренней установки. Ограничьте доступ, если агрегат установлен в зоне, доступной для лиц младше 14 лет.
	<b>ОПАСНО!</b> Некоторые части машины могут стать причиной порезов. Используйте необходимые средства индивидуальной защиты.

После установки холодильной машины ее необходимо закрепить с помощью дюбелей M6. Для этого в основании холодильной машины предусмотрены отверстия.

**II.4.1 ТРЕБОВАНИЯ К МЕСТУ МОНТАЖА**



При выборе места монтажа необходимо учитывать положения стандартов EN 378-1 и EN 378-3. Также необходимо принимать во внимание риск утечки хладагента из холодильной машины.

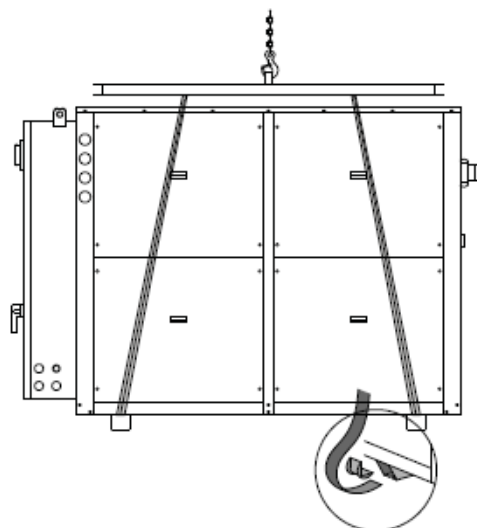
**II.4.1.1 Внутренний монтаж**

Служебные помещения, предназначенные для монтажа холодильных машин, должны быть сооружены в соответствии с действующими требованиями по технике безопасности.

Служебные помещения, как правило, не предназначены для монтажа только холодильных машин. Зачастую они вмещают и такое оборудование, как горелки, работающие на газе, твердом или жидком топливе и следовательно, снижающие уровень безопасности персонала.

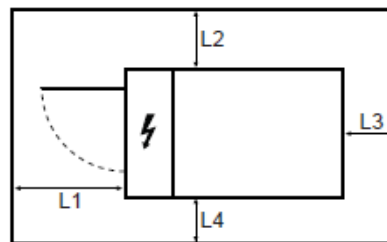
**II.4.2 СВОБОДНОЕ ПРОСТРАНСТВО И РАЗМЕЩЕНИЕ**

	<b>ВАЖНО!</b> Перед установкой холодильной машины проверьте, не слишком ли велик уровень шума от нее для места, в котором она будет использоваться.
	<b>ВАЖНО!</b> При размещении холодильной машины следует обеспечить минимальное рекомендуемое свободное пространство, подвод воды и электропитания.




Холодильная машина предназначена для внутреннего монтажа.

Машина должна быть установлена на ровной поверхности, способной выдержать ее вес. Нельзя устанавливать машину на кровштейнах или полках.



	235+512	
L1	ММ	1000
L2	ММ	0
L3	ММ	600
L4	ММ	800

	<b>ВАЖНО!</b> Неправильное размещение или монтаж холодильной установки увеличивает уровень шума и вибраций, производимых ей во время работы.
---	---

**Следующие аксессуары предназначены для снижения уровня шума и вибрации:**



**KSA** – antivибрационные опоры.

При монтаже агрегата помните:

- отсутствие звукоглушащих отражающих стен около установки может увеличить общий уровень шума от нее до 3 дБ(А) для каждой стены;
- во избежание распространения вибраций в здании устанавливайте холодильную машину на соответствующие antivибрационные опоры;
- всегда подключайте воду, используя гибкие муфты. Трубы должны надежно закрепляться. Если трубы проходят через стены или панели, используйте гильзы с эластичной изоляцией. Если после монтажа и запуска холодильной установки возникают структурные вибрации, вызывающие такой сильный резонанс, что шум слышен и в других частях здания, для проведения полного анализа проблемы необходима консультация квалифицированного специалиста по акустике.

## II.5 ПОДКЛЮЧЕНИЕ ВОДЫ

### II.5.1 ПОДКЛЮЧЕНИЕ К СИСТЕМЕ

	<b>ВАЖНО!</b> Прокладка и подключение гидравлической системы к агрегату выполняются в соответствии с действующими нормами.
	<b>ВАЖНО!</b> Рекомендуется устанавливать отсечные клапаны для отключения агрегата от остальной системы. Также предпочтительно устанавливать гибкие соединительные муфты. Следует устанавливать сетчатый фильтр с квадратными ячейками (со стороны максимум 0,8 мм) с подходящим размером и перепадом давления. Время от времени фильтр следует очищать.

Когда все подключения к агрегату выполнены, убедитесь, что трубы не текут, и выпустите воздух из системы. Поток воды через теплообменник, не должен опускаться ниже значения, соответствующего перепаду температур в 8 °C (при обоих включенных компрессорах).

Если монтируется модель без насоса, следует установить насос нагнетанием в сторону входа воды агрегата. Также рекомендуется установка воздухоотводчика.

### II.5.2 ВМЕСТИМОСТЬ ГИДРАВЛИЧЕСКОГО КОНТУРА

#### II.5.2.1 Минимальная вместимость водяного контура

Электронная система управления с AdaptiveFunction Plus позволяет уменьшить количество воды в системе. Для правильной работы холодильной установки минимальное количество воды в водяной системе следующее.

Необходимо учитывать максимальную возможную мощность. Как указано в предпродажной документации, расчетная вместимость 21 л/кВт. Если количество воды в системе меньше указанно-го, необходим дополнительный накопительный бак.

**II.5.2.2 Максимальная вместимость водяного контура**  
Агрегаты в исполнениях P1/P2/DP1/DP2 снабжены расширительным баком и предохранительными клапанами, которые ограничивают максимальное содержание воды в системе.

Максимальное содержание		235÷294	327÷512
Вода	л	956	1910
Смесь с 10% этиленгликоля	л	831	1660
Смесь с 20% этиленгликоля	л	771	1540
Смесь с 30% этиленгликоля	л	731	1425

Если содержание воды превышает указанные значения, необходим дополнительный расширительный бак.

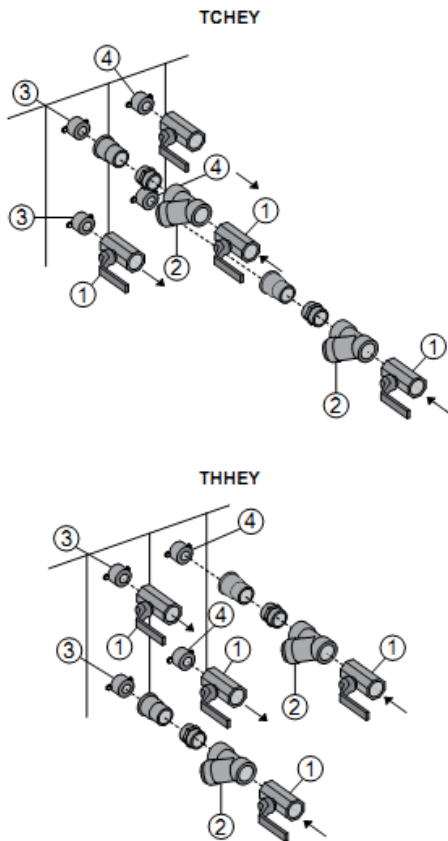
Расширительный бак		235÷294	327÷512
Вместимость	л	24	2x24
Предварительная заправка	бар	2	2
Максимальное давление в расширительном баке	бар	6	6
Калибровка	бар	6	6

#### Данные по воде

Модели		235÷294	327÷512
Расширительный бак		24	2x24
Калибровка предохранительного клапана	КПа	600	600
Максимальное допустимое давление	КПа	600	600

Модели		235÷294	327÷512
Присоединительный диаметр для воды, наружная резьба		3"	3"
Присоединительный диаметр для RC100, наружная резьба		3"	3"
Присоединительный диаметр для DS, наружная резьба		3"	3"

II.5.2.3 Рекомендуемый способ монтажа



- 1 - кран
- 2 - водяной фильтр (аксессуар KFA)
- 3 - система обогрева/кондиционирования (первичный контур)
- 4 - внешняя сеть (система отвода тепла)

II.5.3 ЗАЩИТА ХОЛОДИЛЬНОЙ УСТАНОВКИ ОТ ЗАМЕРЗАНИЯ

**ВАЖНО!**  
Если главный выключатель размыкается, он отключает подачу электричества к нагревателям пластинчатого теплообменника и компрессора. Рубильник следует включать только для чистки, техобслуживания и ремонта агрегата.

Во время работы холодильного устройства плата управления защищает теплообменник от замерзания путем включения аварийного сигнала, остановки агрегата, если температура датчика, установленного на теплообменнике, достигает заданного значения.

**ВАЖНО!**  
Если холодильная установка не работает, слейте из контуров всю содержащуюся в них воду.

Если операции по сливу воды представляются слишком сложными, можно смешать с водой этиленгликоль в надлежащей пропорции, таким образом обеспечив защиту от замерзания. В случае появления небольшого потока воды в теплообменнике для отвода тепла, работающим в качестве испарителя, и/или слишком низкой температуры воды на входе, датчик ST3 может запустить сигнал аварии по замерзанию.

Если агрегат заправлен этиленгликолевой смесью, можно изменять заданное значение (требуется пароль), исходя из процентного содержания гликоля (см. таблицу ниже).

**ВАЖНО!**  
Добавление в воду гликоля изменяет производительность агрегата.

В таблице «А» указаны коэффициенты изменения производительности агрегата в зависимости от процентного содержания этиленгликоля, требуемого для той или иной наружной температуры. Коэффициенты приведены для следующих условий: температура воды на входе в конденсатор 30 °С; температура охлажденной воды на выходе 7°С; разность температур на испарителе, и на конденсаторе 5°С. В различных рабочих условиях могут использоваться одни и те же коэффициенты, невзирая на множество их вариаций. Максимально допустимая концентрация этиленгликоля 30%.

ТАБЛИЦА «А»

	Содержание гликоля по весу				
	10%	15%	20%	25%	30%
Температура замерзания, °C	-5	-7	-10	-13	-16
fc QF	0.975	0.967	0.963	0.956	0.948
fc P	0.993	0.991	0.990	0.988	0.986
fc Δрw	1.085	1.128	1.191	1.255	1.319
fc G	1.025	1.039	1.054	1.072	1.093

- fc QF - коэффициент холодопроизводительности
- fc P – коэффициент потребляемого электрического тока
- fc Δрw - коэффициент падения давления на испарителе
- fc G - коэффициент потока антифриза через испаритель.

II.5.4 СИСТЕМА РЕКУПЕРАЦИИ ТЕПЛА

II.5.4.1 Функционирование

Чтобы использовать тепло компрессора для получения горячей воды, реле дифференциального давления PD должно дать подтверждение плате управления. При этом циркуляционный насос P должен быть включен и вода должна нормально циркулировать через теплообменник рекуператора. Электронная плата также проверяет, чтобы температура на выходе рекуператора и/или пароохладителя (ST8) была такой, чтобы обеспечить максимальную температуру на выходе.


II.5.4.2 Меры предосторожности при установке

**ОПАСНО!**  
Рекуператор/пароохладитель находятся в одной линии с компрессорами, температура внутри теплообменника рекуператора при его неисправности может достигать 120 °С, а давление 2 бар. Это может привести к образованию пара из перегретой воды.

Холодильные установки с системой рекуперации и пароохладителем, расположенными последовательно с компрессором, должны эксплуатироваться согласно соответствующим действующим нормам.



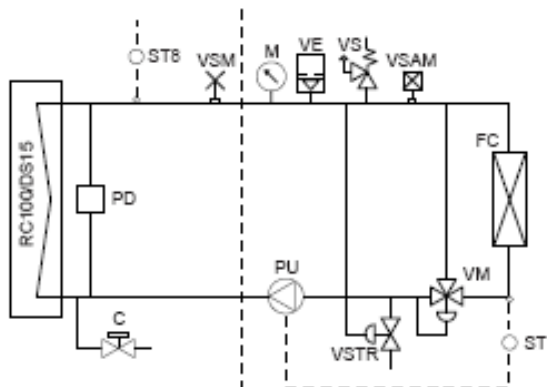
II.5.5 ТРЕБОВАНИЯ К СИСТЕМЕ



**ВАЖНО!**  
Использование системы, описанной ниже, может привести к образованию известкового налета в теплообменнике для воды/хладагента. Поэтому мы рекомендуем принять меры, чтобы ограничить данное явление. При работе установки в качестве теплового насоса рекомендуется слить жидкость из контура рекуперации.

Обращайте особое внимание на рабочее давление в системе, которое не должно превышать значений, указанных для отдельных компонентов, и быть таким, чтобы не допускать закипания воды в рекуператоре. Непрерывная циркуляция воды через рекуператор или пароохладитель должна обеспечиваться посредством смесительного узла.

Пример замкнутой системы (обогрев)

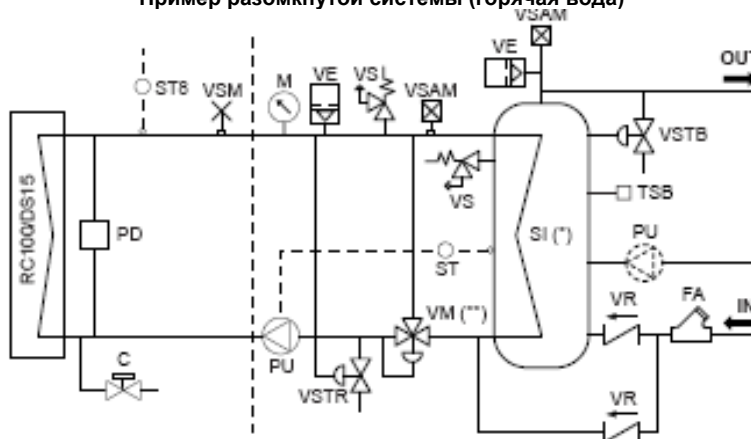


- RC100 - рекуператор
- DS - пароохладитель
- M - манометр
- VS – предохранительный клапан
- VE – расширительный бак
- VSTB – клапан слива бойлера горячей воды
- VSTR – клапан слива рекуператора
- VSM – ручной воздухоотводчик
- VSAM – автоматический/ручной воздухоотводчик
- TSB – предохранительный термостат бойлера горячей воды
- VR – обратный клапан
- VM – трехходовой смесительный клапан
- PU – циркуляционный насос
- PD - реле дифференциального давления подтверждения RC100/DS
- FC - фанкойл

- ST – датчик температуры
- SI – промежуточный теплообменник
- ST8 - датчик температуры на выходе RC100/DS

- C –заливной/сливной клапан
- ST – датчик температуры
- FA – водяной фильтр

Пример разомкнутой системы (горячая вода)



(\*) В случае использования горячей воды в гигиенических целях промежуточный теплообменник (BL) должен монтироваться из соображений гигиены. Из этих же соображений важно не забывать периодически повышать температуру воды в резервуаре в целях проведения дезинфекции от бактерий, в том числе Legionella Pneumophila.

(\*\*) Для обеспечения минимальной температуры на входе рекуператора (RC100) или пароохладителя (DS15) рекомендуется использовать трехходовой смесительный клапан.

## II.6 ЭЛЕКТРИЧЕСКИЕ СОЕДИНЕНИЯ

	<b>ОПАСНО!</b> Всегда устанавливайте общий автоматический выключатель в защищенном месте рядом с устройством с задержкой, с эффективным номиналом срабатывания. Минимальное расстояние между контактами 3 мм. Заземление является обязательным для обеспечения безопасности пользователя при работающем агрегате.
	<b>ОПАСНО!</b> Электрические соединения агрегата должны выполняться квалифицированным персоналом в соответствии с действующими нормами. Поставщик не несет ответственности за ущерб, вызванный неправильными электрическими соединениями. При присоединения к плате провода необходимо проложить таким образом, чтобы они не касались горячих деталей устройства (компрессор, трубопровод и жидкостная линия). <b>Защищайте провода от повреждений!</b>
	<b>ВАЖНО!</b> При соединении устройства и аксессуаров следуйте схеме электрических соединений, которая прилагается к ним.

Блокирование защитной двери автоматически отключает электропитание от устройства при открывании крышки над электрошкафом.

Открыв переднюю панель устройства, проведите кабели электропитания к питающим проводам через соответствующие кабельные зажимы на внешней панели, а затем через входы электрошкафа. Трехфазное электропитание выводится на главный выключатель.

Питающий кабель должен быть гибким с ПВХ оболочкой не менее, чем H05RN-F. Сечение кабеля указано в таблице ниже и на схеме электрических соединений.

Трехфазные модели (400В-3 фазы+N-50 Гц)

Сечение провода		235÷294	327÷572
Фаза	мм <sup>2</sup>	120(*)	240(*)
Заземление	мм <sup>2</sup>	50	120
ДУ	мм <sup>2</sup>	1,5	1,5

(\*) - указанное значение является приблизительным. Проводник заземления должен быть длиннее других проводов для гарантии того, что в случае ослабления клемм заземляющий провод натянется последним.

### II.6.1 УДАЛЕННОЕ УПРАВЛЕНИЕ С ПОМОЩЬЮ СОЕДИНЕНИЙ, ВЫПОЛНЕННЫХ МОНТАЖНИКОМ


Соединения между платой и удаленным переключателем или индикатором необходимо выполнить с помощью экранированной витой пары 2x0,5 мм<sup>2</sup>. Экран необходимо присоединить к винту заземления на панели (только с одной стороны). Максимальное допустимое расстояние 30 м.

SCR – пульт дистанционного включения/выключения

SEI – селектор «Лето/зима»

LBG – общий индикатор аварий

#### Дистанционное включение/выключение с пульта SCR

	<b>ВАЖНАЯ ИНФОРМАЦИЯ!</b> Когда устройство выключается при помощи пульта дистанционного управления, на экране панели управления появляются буквы Scr.
---	--

Удалите перемычку ID8 на плате и присоедините провода от пульта дистанционного включения/выключения (SCR) (устанавливается монтажником).

<b>ВНИМАНИЕ!</b>	Разомкнутый контакт: агрегат выключен
	Замкнутый контакт: агрегат включен

<b>ВНИМАНИЕ!</b>	Разомкнутый контакт: цикл обогрева
	Замкнутый контакт: цикл охлаждения

#### Удаленная индикация LBG

Для удаленной индикации соедините две лампы в соответствии с указаниями на схеме электрических соединений, поставляемой в комплекте с агрегатом (максимум 0,5 А 230 В~).

### II.6.2 УДАЛЕННОЕ УПРАВЛЕНИЕ С ИСПОЛЬЗОВАНИЕМ АКСЕССУАРОВ, ПОСТАВЛЯЕМЫХ ОТДЕЛЬНО

Возможно дистанционное управление устройством с помощью подключения второй клавиатуры к первой, встроенной в агрегат (аксессуар KTR).

Для выбора удаленной системы управления см. параграф II.2. Использование и установка систем дистанционного управления описаны в прилагаемых инструкциях.


## II. 7 УКАЗАНИЯ ПО ЗАПУСКУ УСТРОЙСТВА

	<b>ВАЖНО!</b> Первый пуск агрегата должен выполняться квалифицированным персоналом организации, уполномоченной поставщиком, который обучен для работы с таким оборудованием.
	<b>ВАЖНО!</b> Инструкции по эксплуатации и техническому обслуживанию насосов и предохранительных клапанов необходимо внимательно изучить.
	<b>ВАЖНО!</b> По меньшей мере, за 12 часов до запуска устройства подайте на агрегат электропитание для включения электрических нагревателей картеров компрессоров. При каждом пуске агрегата нагреватели картеров выключаются автоматически.
	<b>ОПАСНО!</b> Перед запуском устройства убедитесь, что монтаж и подключение к сети соответствуют схеме электрических соединений. Также убедитесь, что при выполнении вышеописанных действий в непосредственной близости от агрегата не находятся посторонние лица.
	<b>ОПАСНО!</b> Агрегат оснащен предохранительными клапанами, расположенными внутри технического отсека. При срабатывании они производят громкий шум и выброс хладагента и масла. Не допускайте значений давления, вызывающих срабатывание предохранительных клапанов. Клапаны можно размещать на расстоянии, указанном в рекомендациях их производителей.

## II.7.1 КОНФИГУРИРОВАНИЕ

### Калибровочные настройки элементов безопасности


Реле давления	Срабатывание	Сброс
высокого давления	40, 2 бар	28 бар – автоматически
низкого давления	2 бар	3,3 бар – автоматически
дифференциальное воды	27 мбар	50 мбар – автоматически
предохранительный клапан высокого давления	41,7 бар	-




**ОПАСНО!**  
Предохранительный клапан на стороне высокого давления калибруется на значение 41, 7 бар. Он может сработать (так же, как и другие клапаны контура), если калибровочное значение достигается во время заправки хладагента, что приводит к выбросу, который в свою очередь может стать причиной травмы.

Параметры конфигурирования	Стандартная настройка
Уставка летней рабочей температуры	7 С
Уставка зимней рабочей температуры (ТНННН)	45 С
Дифференциал рабочей температуры	2 С
Уставка температуры защиты от замерзания	3 С
Дифференциал температуры защиты от замерзания	2 С
Время задержки реле низкого давления (холодный контур) после пуска	60"
Время задержки реле дифференциального давления воды после пуска	15"
Время задержки выключения циркуляционного насоса	30"
Минимальное время между двумя последовательными запусками компрессора	360"

Агрегаты тестируются на заводе, где они также калибруются и где в них вводят заводские настройки. Это гарантирует, что устройства будут правильно работать в номинальных условиях. Конфигурирование устройства выполняется на заводе и не должно изменяться.



**ОПАСНО!**  
Всегда используйте выключатель для отключения устройства от сети электропитания перед выполнением любых работ по техническому обслуживанию оборудования, даже при простом осмотре оборудования. Обеспечьте, чтобы никто случайно не подал на агрегат электропитание - заблокируйте выключатель в положении ВЫКЛ.



**ВАЖНО!**  
Если устройство используется для производства охлажденной воды, проверьте настройку терморегулирующего клапана.

## II.7.2 НАЧАЛО РАБОТЫ УСТРОЙСТВА

Перед запуском устройства необходимо выполнить следующие проверки:

- Электропитание должны соответствовать данным на табличке и/или на схеме электрических соединений и должно быть следующим:


- отклонение частоты  $\pm 2\text{Гц}$ ;
- отклонение напряжения  $\pm 10\%$  номинального;
- дисбаланс фаз  $< 2\%$ .

Система электропитания должна выдерживать тока и быть соответствующим нагрузке размеров.

Откройте электрошкаф и проверьте, что клеммы входа и контактов плотно затянуты (они могут ослабнуть при транспортировке, что может привести к неисправностям).

Проверьте, что входные и выходные патрубки гидравлической системы соединены в соответствии со стрелками, обозначающими вход и выход воды.

Электрические соединения необходимо выполнить в соответствии с действующими нормами и с указаниями на схеме электрических соединений, прилагаемых к агрегату. Для определения размеров питающих кабелей обратитесь к информации, изложенной на схеме электрических соединений.




**ВАЖНО!**  
Для трехфазных моделей перед соединением проводов электропитания L1-L2-L3+N к клеммам главного выключателя убедитесь, что их порядок правильный.

Агрегат запускается нажатием кнопки ON/OFF (ВКЛ/ВЫКЛ) на встроенной панели устройства. Используя кнопку MODE (РЕЖИМ), выберите рабочий режим (чиллер или тепловой насос). Все проблемы, возникающие при работе устройства, сразу же отображаются на экране.

При запуске устройства первым стартует насос, который имеет приоритет перед остальными элементами системы. При этом реле дифференциального давления минимального потока воды и реле низкого давления не принимаются во внимание в течение заданного времени из-за колебаний, вызванных пузырьками воздуха и турбулентностью в водяном контуре или колебанием давления в холодильном контуре. По окончании этих временных задержек агрегат может запускаться после другой временной задержки - компрессора.

## II.7.3 ВЫКЛЮЧЕНИЕ НА ДЛИТЕЛЬНОЕ ВРЕМЯ



**ВАЖНО!**  
Если агрегат не используется зимой, вода в системе может замерзнуть.

Когда агрегат не используется длительное время, отключите его от сети питания размыканием главного выключателя.

Вся вода должна быть безотлагательно слита.

При монтаже учитывайте, что гарантировать защиту от замерзания можно добавлением в воду этиленгликоля в определенной пропорции.



## II.7.4. ЗАПУСК УСТРОЙСТВА ПОСЛЕ ДЛИТЕЛЬНОГО ПРОСТОЯ

Перед запуском устройства, убедитесь, что:

- в гидравлической системе нет воздуха (выпустите его при необходимости);

- вода в теплообменнике циркулирует в необходимом количестве.

## II.8 ХАРАКТЕР И ЧАСТОТА ПЛАНОВЫХ ПРОВЕРОК

	<b>ОПАСНО!</b> Работы по техническому обслуживанию, даже осмотр агрегата, должны выполняться только квалифицированными специалистами, обученными для работы с оборудованием кондиционирования воздуха и холодильным.
	<b>ОПАСНО!</b> Всегда используйте главный выключатель для отключения агрегата от сети перед выполнением любых работ по техническому обслуживанию, даже при осмотре устройства. Обеспечьте, чтобы никто случайно не подал на агрегат электропитание - заблокируйте главный выключатель в выключенном положении.

Для гарантии того, что устройство будет работать регулярно и эффективно, необходимо спланировать общие проверки через определенные интервалы времени для предотвращения неисправностей, которые могут повредить основные узлы агрегата.

### В КОНЦЕ СЕЗОНА при выключенном агрегате:

сплейте воду из системы;  
проверьте и при необходимости подтяните электрические контакты и клеммы.


### II.8.1 ТЕХНИЧЕСКОЕ ОБСЛУЖИВАНИЕ, ВЫПОЛНЯЕМОЕ ТЕХНИКОМ ПО ОБСЛУЖИВАНИЮ СИСТЕМЫ

Узел	Интервал обслуживания	Частота замены
Теплообменник	Зависит от места, где установлено устройство	Неприменимо
Весь агрегат	6 месяцев	Неприменимо


### II.8.2 ТЕХНИЧЕСКОЕ ОБСЛУЖИВАНИЕ, ВЫПОЛНЯЕМОЕ КВАЛИФИЦИРОВАННЫМ ПЕРСОНАЛОМ

Узел	Интервал обслуживания	Частота замены
Электросистема	6 месяцев	Неприменимо
Проверка заземления	6 месяцев	Неприменимо
Проверка энергопотребления	6 месяцев	Неприменимо
Проверка заправки хладагента	12 месяцев	Неприменимо
Проверка на утечки хладагента	6 месяцев	Неприменимо
Спуск воздуха из гидравлической системы	6 месяцев	Неприменимо
Слива гидравлической системы	12 месяцев	Неприменимо
Насос (при наличии)	5000 часов	Неприменимо
Компрессор	3000 часов	Неприменимо

## II.9 УКАЗАНИЯ ПО ТЕХНИЧЕСКОМУ ОБСЛУЖИВАНИЮ

	<b>ОПАСНО!</b> Работы по техническому обслуживанию, даже осмотр, должны выполняться только квалифицированными специалистами, специально обученными для работы с оборудованием кондиционирования воздуха и холодильным. Необходимо использовать средства индивидуальной защиты (перчатки, очки и др.)
	<b>ОПАСНО!</b> Всегда используйте главный выключатель для отключения агрегата от сети перед выполнением любых работ по техническому обслуживанию, даже при осмотре устройства. Обеспечьте, чтобы никто случайно не подал на агрегат электропитание - заблокируйте главный выключатель в выключенном положении.
	<b>ОПАСНО!</b> При неисправностях компонентов холодильного контура или цепи вентилятора или при недостаточной заправке хладагента верхняя часть корпуса компрессора и линия нагнетания могут достичь в течение короткого промежутка времени температуры выше 180 °С.

### II.9.1 ПОРЯДОК ОБСЛУЖИВАНИЯ

	<b>БЕРЕГИТЕ ПРИРОДУ!</b> Если система использует незамерзающие добавки, система не должна просто сливаться, так как это загрязняет окружающую среду. Смесь необходимо собрать для дальнейшей утилизации. Заливной клапан не должен быть открыт при наличии в воде этиленгликоля.
--	---

#### II.9.1.1 Общая проверка агрегата

Очистка агрегата и проверка его общего состояния. Все места, начинающие корродировать, необходимо обработать защитной краской.

#### II.9.1.2 Проверка электрической цепи

**Проверьте систему заземления:** устройство необходимо выключить и отсоединить от сети электропитания, после чего проверить состояние системы заземления.

**Проверьте электрические соединения:** устройство необходимо выключить и отсоединить от сети электропитания, после чего проверить состояние и изоляцию проводов в клеммах.

**Проверьте потребление электроэнергии:** используя токоизмерительные клещи, определите значение потребляемой мощности и сравните его со значением, указанным в таблице технических данных.

#### II.9.1.3 Проверка контура хладагента

**Проверьте заряд хладагента:** выключите агрегат, установите один манометр на выходе, а другой на входе. Включите агрегат и проверьте оба показания давления после их стабилизации.

**Проверьте на утечки хладагента:** выключите агрегат, проверьте контур хладагента, используя подходящий детектор утечек, особенно тщательно в местах соединения и вблизи точек подключения нагрузки.

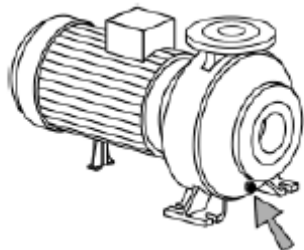
**Проверьте компрессор:** каждые 3000 часов работы компрессора плата управления выдает предупреждение при работающем агрегате. Это означает, что необходимо осмотреть компрессор. Выключите агрегат, проверьте состояние соединений, электрическую проводку и резиновые антивибрационные опоры. Включите устройство, проверьте, чтобы не было нетипичных колебаний или шумов в компрессорах, которым необходимо особое техническое обслуживание.

### II.9.1.4 Проверка гидравлического контура

**Проверьте реле дифференциального давления воды:** при нормальной работе устройства медленно закрывайте отсечный кран на входе воды в агрегат. Если отсечный кран полностью закрылся, а реле дифференциального давления не сработало, немедленно выключите агрегат, нажав на кнопку ON/OFF (Вкл/Выкл) на панели управления и замените элемент.

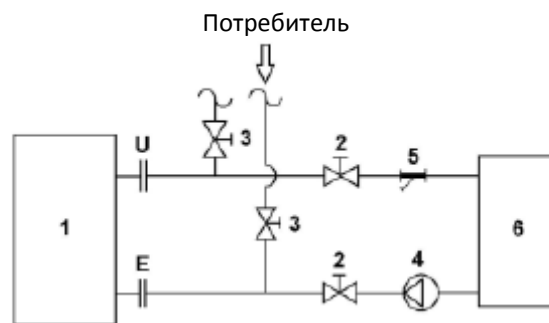
**Спуск воздуха из контура охлажденной воды:** используя воздухоотводчики внутри и снаружи агрегата, выпустите воздух, попавший в водяной контур. Постоянно проверяйте давление в гидравлической системе и герметизируйте ее, дозаводив, при необходимости, водой.

**Слив гидравлической системы:** при необходимости слива воды при выключенном агрегате используйте отсечные краны на патрубках входа и выхода воды. Используйте дренаж рядом с гидравлическими соединениями наряду с запорными кранами. Для моделей с насосами используйте воздухоотводчик на насосе в дополнение к отсечным кранам.



**Проверка насоса (при его наличии):** каждые 5000 часов работы насоса плата управления выдает предупреждение при работающем агрегате. Это означает, что необходимо осмотреть насос. Осмотр заключается во внешней очистке насоса и проверке его общего состояния.

**Очистка теплообменников:** пластинчатые теплообменники не подвергаются особому риску загрязнения при нормальных условиях эксплуатации. Рабочие температуры устройства, скорость воды в трубах и подходящая поверхность теплообменника снижают загрязняемость теплообменника до минимума. Любое образование накипи на теплообменнике можно определить путем измерения перепада давления на его входе и выходе, используя дифференциальный манометр и сравнивая полученные результаты со значением перепада давления, указанного в таблицах в приложенных документах. Любой осадок, который может образоваться в водяном контуре, или грязь, которую не задерживает фильтр, а также слишком жесткая вода или высокое содержание антифриза могут закупорить теплообменники и снизить эффективность теплообмена. В этом случае необходимо промыть теплообменник подходящими химическими чистящими средствами. Подключитесь к существующим соединениям системы или выполните действия, изображенные на рисунке. Используйте емкость со слабым раствором кислоты: 5% фосфорной кислоты или, при необходимости частой очистки теплообменников, 5% щавелевой кислоты. Жидкое моющее средство должно циркулировать по теплообменнику при скорости потока, по меньшей мере, 1,5 раз выше номинальной рабочей скорости потока. На первой стадии моющие средства очищают самую сильную грязь. На второй стадии моющие средства выполняют окончательную очистку. Перед повторным запуском системы промойте её большим количеством воды для того, чтобы избавиться от следов кислоты и спустите воздух из системы. При необходимости используйте вспомогательный насос.



- 1 - агрегат;
- 2 - вспомогательный кран;
- 3 - отсечный кран;
- 4 - водяной насос;
- 5 - фильтр;
- 6 - резервуар для кислоты

### II.9.2 СПЕЦИАЛЬНОЕ ТЕХНИЧЕСКОЕ ОБСЛУЖИВАНИЕ

#### II.9.2.1 Указания по ремонту и замене компонентов

Следуйте нижеприведенным указаниям для замены компонентов контура хладагента.

Всегда обращайтесь к схеме электрических соединений, прилагаемой к агрегату, при замене электрических компонентов. Всегда аккуратно помечайте каждый провод перед его отсоединением, чтобы избежать ошибок при повторном соединении.

При повторном запуске устройства всегда тщательно соблюдайте процедуру запуска.

#### II.9.2.2 Указания по сливу хладагента

Чтобы полностью слить хладагент при помощи специальных устройств, осушите контур хладагента с обеих сторон, высокого и низкого давления, и в жидкостной линии. Используйте соединения для нагрузки на каждом участке контура хладагента. Для того чтобы полностью слить жидкий хладагент, должны быть опорожнены все линии контура. Если вы применяете паяльную горелку к одному из компонентов низкого давления системы, смесь хладагента и масла под давлением может вырваться из контура и воспламениться при контакте с паяльной горелкой. Для предотвращения этого необходимо проверить, действительно ли снято давление на всех ветках контура перед выпайиванием. Жидкость нельзя выпускать в атмосферу, это ведет к загрязнению. Она должна храниться в специальных цилиндрах и сдаваться в компанию, занимающуюся сбором отходов.

#### II.9.2.3 Устранение влажности контура

Если при работе агрегата возникли свидетельства влажности в контуре хладагента, важно полностью слить из контура хладагент и устранить причину данной проблемы. Чтобы полностью убрать влажность, оператор должен осушить контур вакуумирования его до 70 Па, после чего повторно заправить в соответствии с таблицей на агрегате.

#### II.9.2.4 Замена фильтра-осушителя

Чтобы заменить фильтр-осушитель, опорожните и осушите контур хладагента, также необходимо слить хладагент, растворенный в масле. После замены фильтра снова откакумируйте контур для устранения всех следов неконденсируемых паров, которые могли попасть в систему во время замены фильтра. Перед запуском агрегата рекомендуется проверить его на утечки хладагента.

#### II.9.2.5 Дозаправка/замена хладагента

Агрегаты прошли заводские испытания с заправкой хладагента, необходимой для нормальной работы. Количество хладагента в каждом контуре указано на табличке с серийным номером.

В случаях, когда необходимо восстановить заправку R410A, слейте и откакумируйте контур для устранения всех следов неконденсируемых газов с влагой. После проведения технического обслуживания контура хладагента и перед восстановлением заправки хладагента необходимо тщательно промыть систему. Последовательно восстановите точное количество масла и хладагента, указанное на табличке с серийным номером.

Хладагент должен заправляться из цилиндра в жидкой фазе, чтобы не изменить свой состав (R32/R125).

При завершении заправки повторите процедуру запуска агрегата и проследите за его работой по меньшей мере 24 часа. Если, по каким-то причинам, например, при утечке хладагента, вы предпочитаете просто дозаправить хладагент, имейте в виду, что может произойти небольшое снижение производительности. Во всех случаях дозаправку необходимо выполнять на участке низкого давления агрегата перед испарителем, используя соответствующие порты. Убедитесь, что хладагент вводится только в жидкой фазе.

#### II.9.2.6 Проверка и восстановление заправки компрессорного масла

При выключенном агрегате уровень масла в компрессорах должен частично закрывать смотровое стекло на соответствующем уровне трубки. Уровень не всегда остается постоянным, а зависит от температуры окружающей среды и содержания хладагента в масле. При включенном агрегате в обычных условиях уровень масла должен быть отчетливо виден через смотровое стекло на соответствующем уровне трубки и должен быть ровным, без ряби. Дозаправку масла можно выполнить после вакуумирования компрессоров, используя соединение на входе компрессора. За информация о количестве и типе масла обратитесь к табличке компрессора или свяжитесь с сервисным центром ROYAL Clima.

#### II.9.2.7 Функционирование компрессора

Компрессоры спирального типа оснащены встроенным защитным выключателем. После срабатывания защиты нормальная работа автоматически возобновляется, когда температура обмоток падает ниже заранее установленного безопасного значения (это может занять от нескольких минут до нескольких часов).

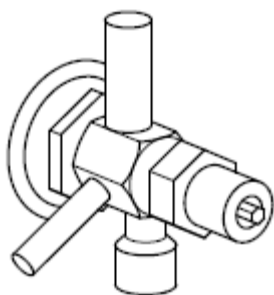
#### II.9.2.8 Датчики работы, защиты от замерзания и давления

Датчики температуры (ST1, ST2, ST3, ST4 и ST8) вставляются в гнезда на терморепроводящую пасту и герметизируются силиконом.

#### II.9.2.9 Терморегулирующий клапан VTE/VTI

Термостатический расширительный клапан калибруется для поддержания перегрева газа, по меньшей мере, 6 °C для того, чтобы избежать всасывания в компрессор жидкости. Если требуется изменить настройку перегрева, отрегулируйте клапан следующим образом:

- поворот против часовой стрелки уменьшает перегрев;
- поворот по часовой стрелке увеличивает перегрев.



Снимите винтовую крышку сбоку клапана и поверните регулировочный винт отверткой. Увеличивая или уменьшая количество хладагента, можно увеличивать либо уменьшать значение температуры перегрева. Температура и давление в испарителе остается более или менее неизменным независимо от изменения тепловой нагрузки.

После завершения регулирования клапана рекомендуется дать системе несколько минут для стабилизации.

#### II.9.2.10 Реле высокого давления РА

После срабатывания реле высокого давления необходимо сбросить его вручную с помощью резкого нажатия на черную кнопку на самом реле. Обратитесь к разделу устранения неисправностей для выявления проблемы и выполнения необходимого технического обслуживания.

#### II.9.2.11 Реле низкого давления РВ

После срабатывания реле низкого давления авария сбрасывается с панели управления; реле давления сбрасывается автоматически, но только когда давление на всасывании трубопроводе достигнет заданного дифференциального значения. Обратитесь к разделу устранения неисправностей для выявления проблемы и выполнения необходимого технического обслуживания.

## II.10 ДЕМОНТАЖ И УТИЛИЗАЦИЯ АГРЕГАТА



### БЕРЕГИТЕ ПРИРОДУ!

Компания ROYAL Clima заботится о защите окружающей среды. При демонтаже агрегата важно строго следовать следующим указаниям

Агрегат разрешается демонтировать только персоналу, уполномоченному на утилизацию отходов машиностроительной продукции.

Агрегат полностью состоит из материалов, допускающих повторное использование, поэтому необходимо соблюдать следующие условия:

- компрессорное масло должно быть извлечено, обработано и сдано лицу, уполномоченному на сбор отработанного масла;

- если агрегат содержит антифриз, его нельзя просто слить, так это станет причиной загрязнения. Антифриз следует сохранить для возможного повторного применения;

- хладагент запрещается выпускать в атмосферу. Его необходимо извлечь с помощью специального оборудования, заключить в специальные цилиндры и отправить уполномоченной компании;

- фильтр-осушитель и электронные компоненты (электролитические конденсаторы) необходимо отправить компании, авторизованной для сбора таких деталей;

- пенополиуретановая и пенополиэтиленовая изоляция труб и бака-накопителя, упаковочная пленка и звукопоглощающая обшивка корпуса утилизируются как бытовой мусор.

**II.11 УСТРАНЕНИЕ НЕИСПРАВНОСТЕЙ**

Проблема	Рекомендуемое действие
<b>1. Высокое давление на выходе</b>	
Недостаточный поток жидкости на линии отвода тепла	Проверьте работу циркуляционного насоса
Слишком высокая температура воды на входе конденсатора	Проверьте диапазон работы
Наличие воздуха в водяном контуре отвода тепла	Спустите воздух
Избыточная заправка хладагента	Удалите избыток
<b>2. Низкое давление на выходе</b>	
Недостаточная заправка хладагента	1 - определите и устраните малейшие утечки 2 - восстановите необходимую заправку
Наличие воздуха в гидравлической системе (в режиме чиллера)	Спустите воздух
Недостаточный поток воды через испаритель (в режиме чиллера)	Проверьте и отрегулируйте при необходимости
Механические проблемы в компрессоре	Замените компрессор
Избыточная тепловая нагрузка (в режиме теплового насоса)	Проверьте соответствие системы нагрузке и теплотери
<b>3. Высокое давление на входе</b>	
Избыточная тепловая нагрузка	Проверьте соответствие системы нагрузке и теплотери
Неправильная работа расширительного клапана	Проверьте работу
Механические проблемы в компрессоре	Замените компрессор
<b>4. Низкое давление на входе</b>	
Недостаточная заправка хладагента	1 - определите и устраните малейшие утечки 2 - восстановите необходимую заправку
Пластинчатый теплообменник грязный	Проверьте и очистите теплообменник
Фильтр частично засорился	Замените фильтр
Неправильная работа расширительного клапана	Проверьте работу
Наличие воздуха в гидравлической системе	Спустите воздух
Недостаточный поток воды	Проверьте работу циркуляционного насоса
<b>5. Компрессор не запускается</b>	
Авария платы микропроцессора	Идентифицируйте аварию и примите соответствующие меры
Нет напряжения, разомкнут выключатель	Замкните выключатель
Сработала защита от перегрузок	1 - сбросьте реле 2 - проверьте параметры агрегата при первом пуске
Отсутствие запроса на охлаждение с правильным значением рабочей уставки	Проверьте и при необходимости дождитесь запроса на охлаждение
Слишком высокая рабочая уставка	Проверьте и при необходимости перенастройте уставку
Неисправные контакторы	Замените контактор
Неисправность или электродвигателя компрессора	Проверьте на наличие короткого замыкания
<b>6. Треск при работе компрессора:</b>	
Неправильное напряжение питания	Проверьте напряжение, найдите причину
Заклинивание контактора компрессора	Замените контактор
Механические проблемы в компрессоре	Замените компрессор
<b>7. Компрессор работает с перебоями</b>	
Неисправность реле низкого давления	Проверьте калибровку и работу реле давления
Недостаточная заправка хладагента	1 - определите и устраните малейшие утечки 2 - восстановите правильную заправку
Засорился фильтр холодильного контура (появляется обмерзание)	Замените фильтр
Неправильное функционирование расширительного клапана	Проверьте работу
<b>8. Остановка компрессора</b>	
Неисправность реле высокого давления	Проверьте калибровку и работу реле давления
Недостаточный поток воды в линии отвода тепла	Проверьте работу циркуляционного насоса
Температура воды на входе устройства отвода тепла слишком высокая	Проверьте диапазон работы агрегата
Наличие воздуха в контуре отвода тепла	Спустите воздух

Избыточная заправка хладагента	Удалите избыток
<b>9. Компрессор работает с шумом и вибрацией</b>	
Компрессор качает жидкость, избыток жидкого хладагента в картере	<ol style="list-style-type: none"> <li>1 - проверьте работу расширительного клапана</li> <li>2 - проверьте перегрев</li> <li>3 - настройте перегрев или замените расширительный клапан</li> </ol>
Механические проблемы в компрессоре	Замените компрессор
Агрегат работает на пределе диапазона использования:	Проверьте диапазон функционирования устройства
<b>10. Компрессор не отключается</b>	
Избыточная тепловая нагрузка:	Проверьте размер системы и теплопотери
Рабочая уставка слишком низкая в режиме охлаждения (слишком высокая в режиме обогрева)	Проверьте настройку и перенастройте
Плохая циркуляция воды в пластинчатом теплообменнике:	Проверьте и отрегулируйте при необходимости
Недостаточная заправка хладагента	<ol style="list-style-type: none"> <li>1. определите и устраните малейшие утечки</li> <li>2. восстановите правильную заправку</li> </ol>
Засорился фильтр холодильного контура (появляется обмерзание)	Замените фильтр
Неисправность платы управления	Замените плату управления
Неправильная работа расширительного клапана:	Проверьте работу
Заклинивание контактора компрессора	Замените контактор
Плохая вентиляция охладителя конденсатора	<ol style="list-style-type: none"> <li>1 – проверьте свободное пространство и убедитесь, что ничего не мешает потоку воздуха</li> <li>2 – проверьте работу вентилятора</li> </ol>
<b>11. Циркуляционный насос не запускается</b>	
Нет напряжения питания насосного агрегата	Проверьте электрические соединения
Циркуляционный насос заблокирован	Разблокируйте циркуляционный насос
Неисправность двигателя циркуляционного насоса	Замените циркуляционный насос
Удаленный переключатель включения/выключения находится в положении OFF (Выкл)	Переведите в положение ON (Вкл)



## A1 ТЕХНИЧЕСКИЕ ДАННЫЕ

### DVA

Модель		235	265	294	327
Номинальная холодопроизводительность (1)	кВт	235	265	294	327
Мощность, рассеиваемая на конденсаторе (1)	кВт	283	318,5	356,4	394,2
E.E.R. (1)		4,82	4,82	4,80	4,79
E.S.E.E.R.		6,01	6,17	6,16	6,15
Номинальный расход воды через испаритель (1)	м³/ч	31,2	35,68	40,12	44,87
Номинальное падение давления на испарителе (1)	кПа	41	45	46	50
Номинальный полезный напор насоса на испарителе (1) (P1-DP1)	кПа	90	112	93	98
Номинальный полезный напор насоса на испарителе (1) (P2-DP2)	кПа	190	176	195	207
Номинальный расход воды через конденсатор(1)	м³/ч	37,38	42,74	48,06	53,47
Номинальное падение давления на конденсаторе (1)	кПа	55	60	62	67
Номинальный полезный напор на конденсаторе при максимальной скорости насоса (1) (PS1-DPS1)	кПа	202	177	229	229
Количество спиральных компрессоров/число ступеней		4/4	4/4	4/4	4/4
Число контуров		2	2	2	2
Уровень звуковой мощности стандартного агрегата (6) (1)	дБ(А)	77	77	78	79
Уровень звуковой мощности шумоизолированного агрегата (6) (1)	дБ(А)	75	75	76	77
Содержание воды в теплообменнике (конденсатор/испаритель)	л	11.0	12.2	13.9	15.1
Заправка хладагента R410A		См. таблицу с серийным номером			
Полиэфирное или другое масло		См. таблицу на компрессоре			
<b>Электрические данные</b>					
Потребляемая мощность (1)	кВт	48,8	54,9	61,7	68,3
Мощность, потребляемая насосом (P1-DP1)	кВт	2,2	3,0	4,0	4,0
Мощность, потребляемая насосом (P2-DP2)	кВт	4,0	4,0	7,5	7,5
Мощность, потребляемая насосом на максимальной скорости (PS1-DPS1)	кВт	5,5	5,5	7,5	7,5
Электропитание	В-ф.-Гц	400-3+N-50			
Вспомогательное электропитание	В-ф.-Гц	230-1-50			
Ток, потребляемый насосом (P1-DP1)	А	4,8	5,42	6,88	6,88
Ток, потребляемый насосом (P2-DP2)	А	6,88	6,88	12,5	12,5
Ток, потребляемый насосом на максимальной скорости (PS1-DPS1)	А	9,26	9,26	12,5	12,5
Номинальный ток (без циркуляционных насосов)	А	62,1	71,2	80,3	88,5
Максимальный ток (без циркуляционных насосов)	А	114	133,6	153,2	168,2
Пусковой ток	А	240	259	325	340
Пусковой ток SFS	А	178	221	241	248
<b>Размеры</b>					
Ширина (L1/L2)	мм	2600/3734			
Высота (H)	мм	1860			
Глубина (P)	мм	870			
Подвод воды, наружная резьба	Ø	3"			
Подвод воды RC100, наружная резьба	Ø	3"			
Подвод воды DS15, наружная резьба	Ø	2"			

(1) -при следующих условиях: температура воды на входе-выходе конденсатора 30-35°C, охлажденной воды 7 °С; разность температур на испарителе 5 °С.

(6) – общий уровень звукового давления определялся в соответствии со стандартом ISO 3744 и Eurovent 8/1. Данные относятся к агрегату без циркуляционного насоса.

E.S.E.E.R. (European Seasonal EER) - европейский среднесезонный показатель энергоэффективности.

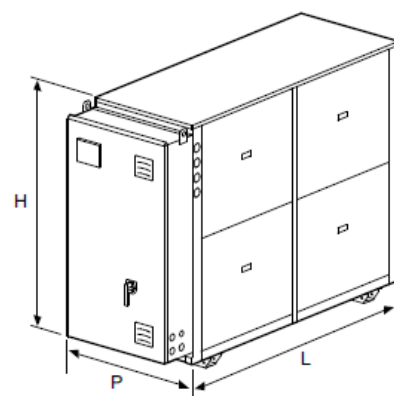
E.S.E.E.R. + - с логикой AdaptiveFunction Plus.

(L1) - ширина агрегата в стандартной конфигурации или с аксессуарами «рекуператор» или «пароохладитель».

(L2) - ширина агрегата в конфигурации PUMP максимум с двумя насосами (2 на стороне пользователя или отвода тепла либо 1 на стороне пользователя+1 на стороне отвода тепла).

Примечание.

Энергопотребление не учитывает потребление насоса (если не указано иное).



DVA

		371	414	464	512
Номинальная холодопроизводительность (1)	кВт	371	414	464	512
Мощность, рассеиваемая на конденсаторе (1)	кВт	448,5	501,4	564,6	625,8
E.E.R. (1)		4,71	4,61	4,52	4,39
E.S.E.E.R.		6,07	5,93	5,70	5,33
Номинальный расход воды через испаритель (1)	Д	56,26	62,68	70,30	77,54
Номинальное падение давления на испарителе (1)	кПа	55	56	49	58
Номинальный полезный напор насоса на испарителе (1) (P1-DP1)	кПа	110	95	134	156
Номинальный полезный напор насоса на испарителе (1) (P2-DP2)	кПа	215	230	219	256
Номинальный расход воды через конденсатор(1)	Д	67,66	75,64	85,19	94,43
Номинальное падение давления на конденсаторе (1)	кПа	74	76	71	87
Номинальный полезный напор на конденсаторе при максимальной скорости насоса (1) (PS1-DPS1)	кПа	194	239	256	285
Количество спиральных компрессоров/число ступеней		4/4	4/4	4/4	4/4
Число контуров		2	2	2	2
Уровень звуковой мощности стандартного агрегата (6) (1)	дБ(А)	87	82	83	84
Уровень звуковой мощности шумоизолированного агрегата (6) (1)	дБ(А)	79	80	81	82
Содержание воды в теплообменнике (конденсатор/испаритель)	л	40,0	43,4	45,9	45,9
Заправка хладагента R410A		См. таблицу с серийным номером			
Полиэфирное или другое масло		См. таблицу на компрессоре			
<b>Электрические данные</b>					
Потребляемая мощность (1)	кВт	68,2	77,7	89,3	101,1
Мощность, потребляемая насосом (P1-DP1)	кВт	5,5	5,5	7,5	9,2
Мощность, потребляемая насосом (P2-DP2)	кВт	9,2	11,0	11,0	15,0
Мощность, потребляемая насосом на максимальной скорости (PS1-DPS1)	кВт	11,0	15,0	15,0	18,5
Электропитание	В-ф.-Гц	400-3+N-50			
Вспомогательное электропитание	В-ф.-Гц	230-1-50			
Ток, потребляемый насосом (P1-DP1)	А	9,26	9,26	12,5	15,3
Ток, потребляемый насосом (P2-DP2)	А	15,3	18,3	18,3	25,1
Ток, потребляемый насосом на максимальной скорости (PS1-DPS1)	А	18,3	25,1	25,1	31,0
Номинальный ток (без циркуляционных насосов)	А	112,6	128,9	148,7	169,4
Максимальный ток (без циркуляционных насосов)	А	207,8	232,4	267,2	302
Пусковой ток	А	372	461	496	525
Пусковой ток SFS	А	322	347	370	405
<b>Размеры</b>					
Ширина (L1/L2)	мм	2600/3734			
Высота (H)	мм	1860			
Глубина (P)	мм	870			
Подвод воды LT, наружная резьба	Ø	3"			
Подвод воды RC100, наружная резьба	Ø	3"			
Подвод воды DS15, наружная резьба	Ø	2"			

(1) -при следующих условиях: температура воды на входе-выходе конденсатора 30-35°C, охлажденной воды 7 °C; разность температур на испарителе 5 °C.

(6) – общий уровень звукового давления определялся в соответствии со стандартом ISO 3744 и Eurovent 8/1. Данные относятся к агрегату без циркуляционного насоса.

E.S.E.E.R. (European Seasonal EER) - европейский среднесезонный показатель энергоэффективности.

E.S.E.E.R. + - с логикой AdaptiveFunction Plus.

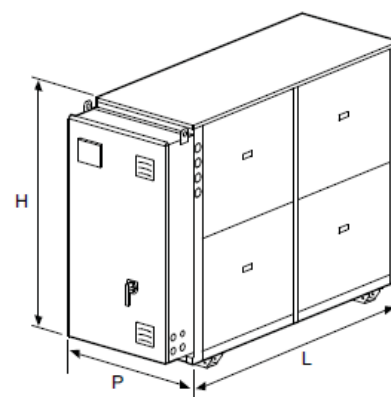
(L1) - ширина агрегата в стандартной конфигурации или с аксессуарами «рекуператор» или «пароохладитель».

(L2) - ширина агрегата в конфигурации PUMP максимум с двумя насосами

(2 на стороне пользователя или отвода тепла либо 1 на стороне пользователя+1 на стороне отвода тепла).

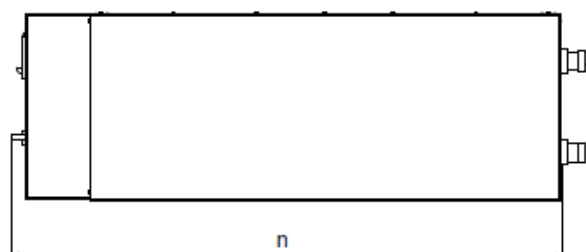
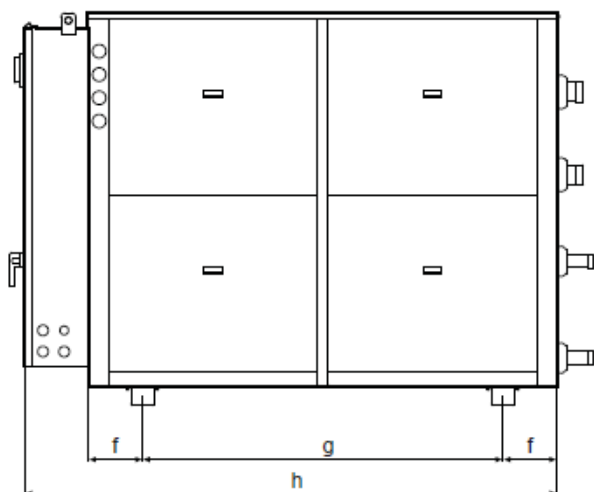
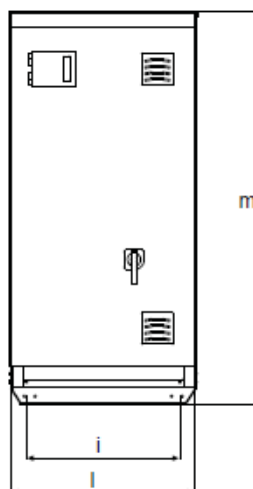
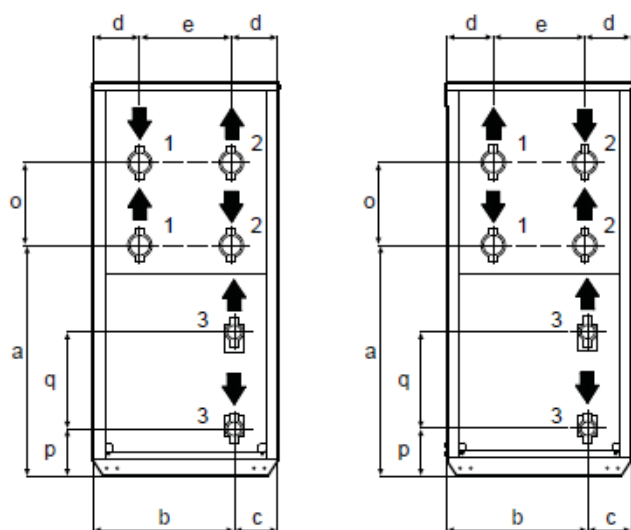
Примечание.

Энергопотребление не учитывает потребление насоса (если не указано иное).



## A2 РАЗМЕРЫ И ВЕС

DVA 235-512



- 1– панель управления
- 2– выключатель
- 3– система обогрева/кондиционирования

- 4- внешняя сеть (система отвода тепла)
- 5- ввод электропитания
- 6- теплообменник рекуператора (аксессуары RC100/DS15)

Модель	a	b	c	d	e	f	g	h	i	l	m	n
235-512 мм	1090	665	205	219	432	255	1700	2509	724	870	1855	2600

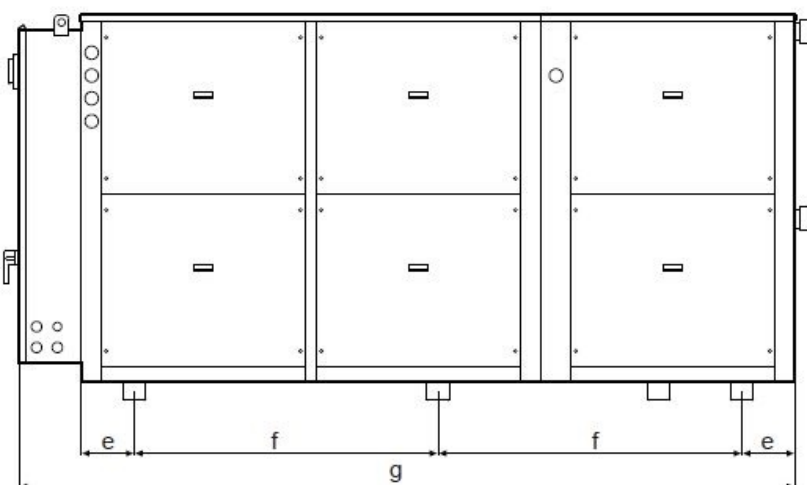
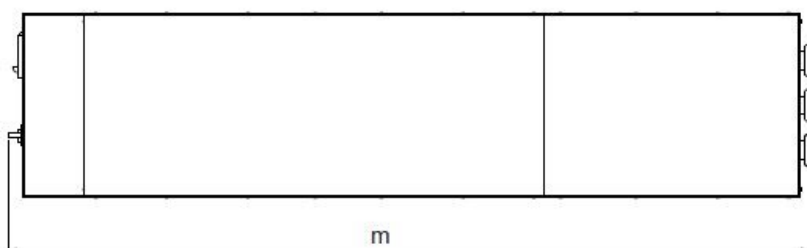
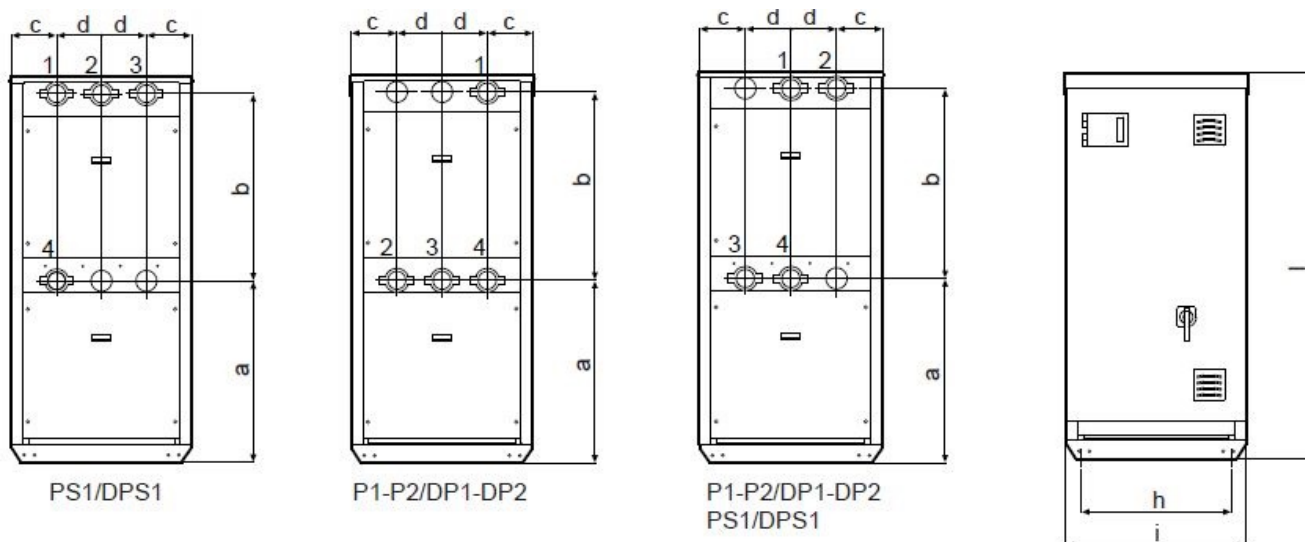
### RC100

Модель	p	q
235-294 мм	242	390
327-512 мм	242	590

### DS

Модель	p	q
235-512 мм	224	456

**АЗ ГИДРОМОДУЛЬ**

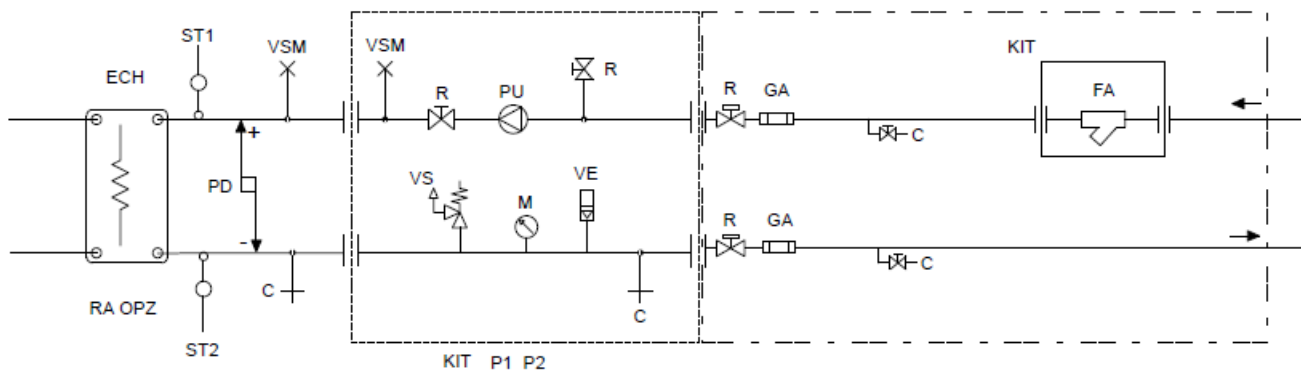


- 1 – вход стороны пользователя/испарителя
- 2 – выход стороны пользователя/испарителя
- 3 – вход стороны источника охлаждающей воды/конденсатора
- 4 – выход стороны источника охлаждающей воды/конденсатора

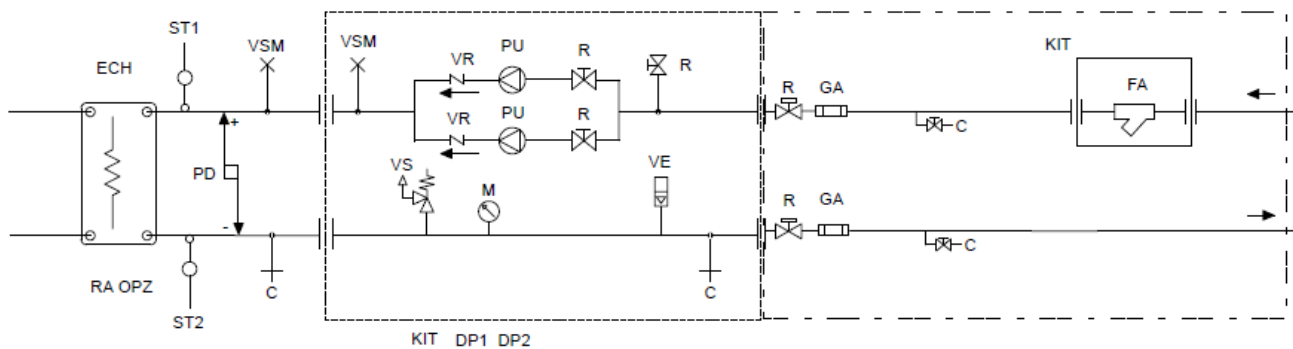
Модель		a	b	c	d	e	f	g	h	i	l	m
235	мм	874	900	219	216	255	1462	3734	724	869	1855	3856
265	мм	874	900	219	216	255	1462	3734	724	869	1855	3856
294	мм	874	900	219	216	255	1462	3734	724	869	1855	3856
327	мм	874	900	219	216	255	1462	3734	724	869	1855	3856
371	мм	874	900	219	216	255	1462	3734	724	869	1855	3856
414	мм	874	900	219	216	255	1462	3734	724	869	1855	3856
464	мм	874	900	219	216	255	1462	3734	724	869	1855	3856
512	мм	874	900	219	216	255	1462	3734	724	869	1855	3856

**A4 ВОДЯНОЙ КОНТУР**

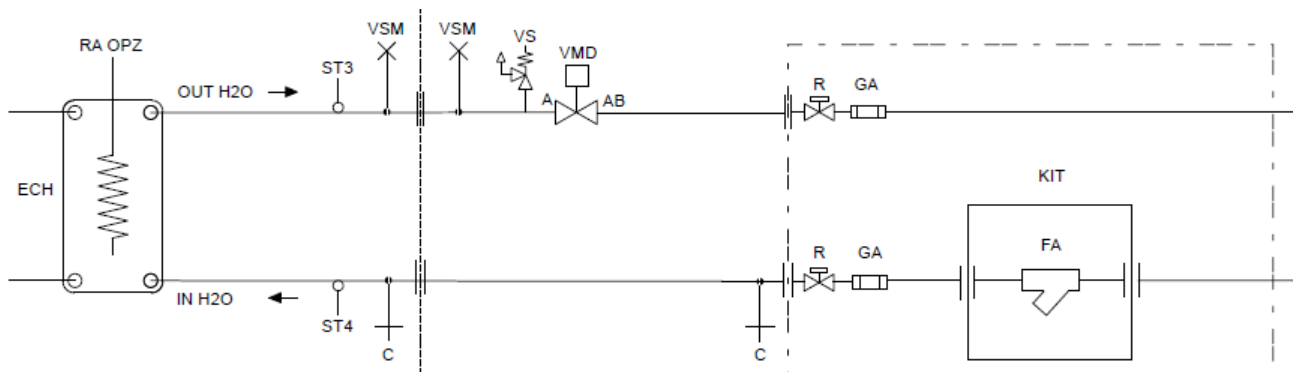
**DVA с P1 / P2**



**DVA с DP1 / DP2**



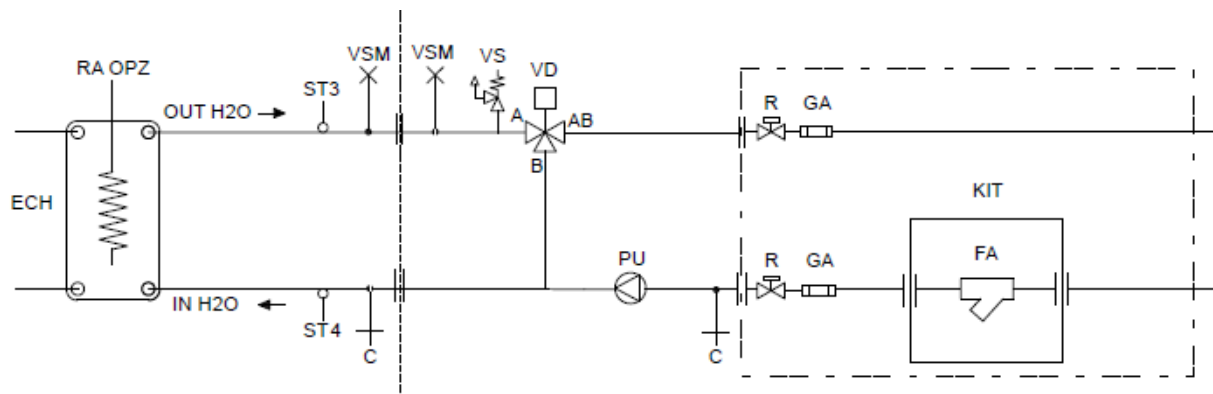
**DVA с KV2**



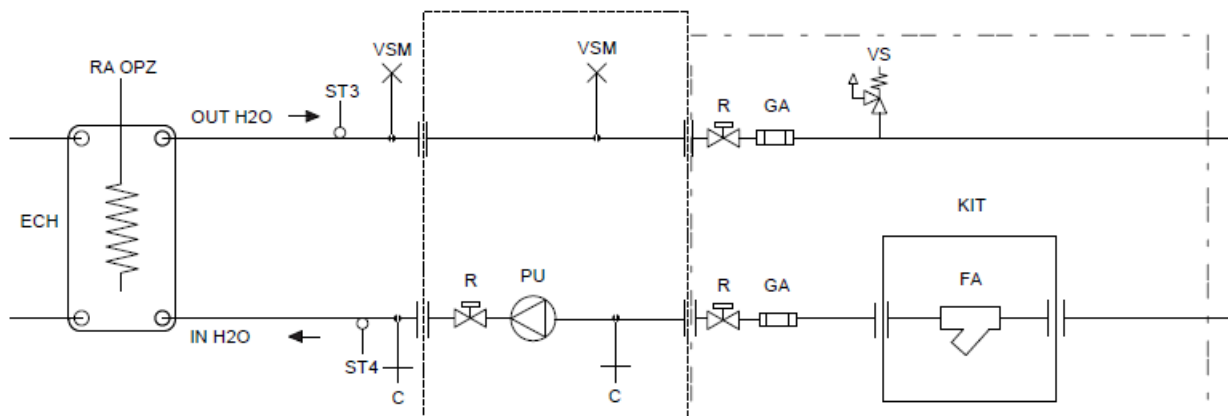
ECH – устройство отвода тепла (конденсатор)  
 VMD – регулирующий клапан (аксессуар KV2)  
 VD – смесительный клапан на переключение (аксессуар KV3)

Насос устанавливается монтажником.

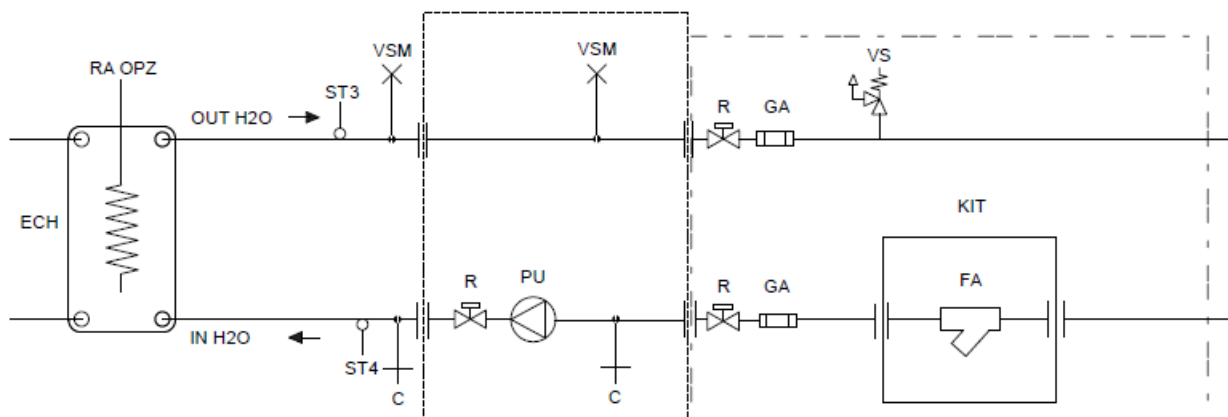
DVA с KV3



DVA с PS1



DVA с DPS1



ECH – устройство отвода тепла (конденсатор)  
 VMD – регулирующий клапан (аксессуар KV2)  
 VD – смесительный клапан на переключение (аксессуар KV3)

Насос устанавливается монтажником.

# ДЛЯ ЗАМЕТОК

A series of horizontal dotted lines for writing notes.

# ДЛЯ ЗАМЕТОК

A series of horizontal dotted lines for writing notes.