



Серия
RIBERA Meccanico

REC-R1000M
REC-R1500M
REC-R2000M

КОНВЕКТОР ЭЛЕКТРИЧЕСКИЙ
(радиатор электрический конвекторного типа)

ИНСТРУКЦИЯ ПО ЭКСПЛУАТАЦИИ

EAC

СОДЕРЖАНИЕ

1. ИСПОЛЬЗУЕМЫЕ ОБОЗНАЧЕНИЯ.....	3
2. ПРАВИЛА БЕЗОПАСНОСТИ.....	4
3. НАЗНАЧЕНИЕ И ПРИНЦИП РАБОТЫ.....	5
4. УСТРОЙСТВО.....	6
5. УСТАНОВКА.....	7
6. УПРАВЛЕНИЕ ПРИБОРОМ.....	9
7. ТЕХНИЧЕСКИЕ ХАРАКТЕРИСТИКИ.....	11
8. ПОИСК И УСТРАНЕНИЕ НЕИСПРАВНОСТЕЙ.....	11
9. УХОД И ОБСЛУЖИВАНИЕ.....	12
10. ТРАНСПОРТИРОВКА И ХРАНЕНИЕ.....	12
11. КОМПЛЕКТАЦИЯ.....	13
12. СРОК ЭКСПЛУАТАЦИИ.....	13
13. ГАРАНТИЯ.....	13
14. ПРАВИЛА УТИЛИЗАЦИИ.....	13
15. ДАТА ИЗГОТОВЛЕНИЯ.....	14
16. СЕРТИФИКАЦИЯ ПРОДУКЦИИ.....	14
17. ЭЛЕКТРИЧЕСКИЕ СХЕМЫ ПРИНЦИПИАЛЬНЫЕ.....	14
18. ГАРАНТИЙНЫЕ ОБЯЗАТЕЛЬСТВА.....	15

Уважаемый покупатель! Поздравляем вас с покупкой и благодарим за удачный выбор электрического конвектора ROYAL Clima. Перед началом эксплуатации прибора просим вас внимательно ознакомиться с руководством по эксплуатации.

1. ИСПОЛЬЗУЕМЫЕ ОБОЗНАЧЕНИЯ



Требования, несоблюдение которых может при вести к серьезной травме или летальному исходу.



Требования, несоблюдение которых может привести к тяжелой травме или серьезному повреждению оборудования.

ПРИМЕЧАНИЯ:

1. Если поврежден кабель питания, он должен быть заменен авторизованной сервисной службой.
2. Электрический конвектор должен быть установлен с соблюдением существующих местных норм и правил эксплуатации электрических сетей.
3. Производитель оставляет за собой право без предварительного уведомления покупателя вносить изменения в конструкцию, комплектацию или технологию изготовления изделия с целью улучшения его свойств.
4. В тексте и цифровых обозначениях руководства могут быть допущены опечатки.
5. Если после прочтения руководства у вас останутся вопросы по эксплуатации прибора, обратитесь к продавцу или в специализированный сервисный центр для получения разъяснений.
6. На изделии присутствует этикетка, на которой указаны технические характеристики и другая полезная информация о приборе.

Свидетельство о приемке

М.П.

2. ПРАВИЛА БЕЗОПАСНОСТИ

⚠ ВНИМАНИЕ!

- Внимательно прочитайте данное руководство перед установкой и эксплуатацией электрического конвектора. Если у вас возникнут вопросы, обращайтесь к официальному дилеру производителя.
- Используйте прибор только по назначению указанному в руководстве по эксплуатации.
- При работе электрический конвектор нагревается до высокой температуры. Во избежание ожогов не прикасайтесь к горячим частям прибора во время работы.
- Не располагайте конвектор вблизи легковоспламеняющихся и легкодеформируемых предметов.
- Перед демонтажом или упаковкой прибора в коробку, убедитесь, что корпус конвектора и нагревательный элемент остыли.
- Не накрывайте конвектор, когда он работает. Не сушите на нем белье, одежду и т.п. Это может привести к перегреву, выходу из строя, а также нанести ущерб вам или вашему имуществу.
- Не отключайте конвектор от электрической сети, вынимая вилку из розетки. Для включения и выключения прибора обязательно используйте переключатель. вкл/выкл.
- Не засовывайте посторонние предметы в отверстия конвектора.
- Не разрешается эксплуатировать данное устройство лицам, не знакомым с руководством по эксплуатации, лицам, находящимся под воздействием лекарств и алкоголя, а также детям и людям с ограниченными умственными, сенсорными или физическими способностями, если они не находятся под наблюдением ответственного за их безопасность лица.
- Не допускается использование конвектора при наличии каких-либо повреждений у прибора или кабеля, после сбоя в работе, после падения устройства или его повреждения любым другим способом.
- Включение конвектора должно осуществляться только по завершении его полной сборки.
- Если конвектор не используется, то всегда отсоединяйте штепсельную вилку от электрической розетки.

⚡ ОСТОРОЖНО

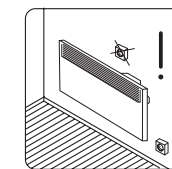
- Не прокладываете кабель электропитания под ковровыми покрытиями и не накрывайте его. Кабель электропитания должен располагаться так, чтобы его невозможно было задеть.
- Избегайте попадания на конвектор воды, а также не используйте его вблизи воды и в помещениях с повышенной влажностью воздуха. Не подключайте прибор к электропитанию, если его поверхность влажная.
- Не садитесь, не становитесь и не ставьте какие-либо тяжелые предметы на конвектор.
- Не пытайтесь самостоятельно ремонтировать конвектор. Для ремонта конвектора обратитесь в авторизованный сервисный центр производителя.
- Всегда вынимайте штепсельную вилку конвектора из сетевой розетки перед перемещением конвектора в другое место.
- Устанавливайте конвектор в труднодоступных для опрокидывания прибора местах.
- Во время работы конвектор всегда должен находиться под наблюдением, особенно если неподалеку находятся дети, инвалиды или недееспособные лица.
- При отключении конвектора от сети электропитания не тяните за шнур и не дотрагивайтесь до него влажными руками.
- Если вы не можете вставить вилку в розетку, проверьте соотношение стандартов вилки и розетки, при необходимости вызовите электрика. Не используйте прибор, если вилка вставлена в розетку не до конца.
- Не используйте конвектор вне помещения, на открытых пространствах.
- Не загораживайте воздухозаборные отверстия посторонними предметами.
- Используйте конвектор в напольной конфигурации только на ровной, горизонтальной сухой поверхности.
- Не используйте конвектор вблизи легковоспламеняющихся жидкостей, бензина и т.п.
- Не проводите чистку конвектора, когда он подключен к электропитанию.
- Не изменяйте длину шнура питания и не используйте удлинители и переходники. Разрешается

использовать удлинитель, если его параметры соответствуют мощности прибора и он не используется другими потребителями электроэнергии.

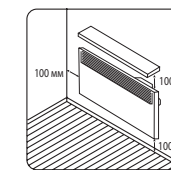
- Установка и эксплуатация конвектора должна проходить в строго вертикальном положении. Запрещается эксплуатировать прибор в горизонтальном или наклонном положении.
- Параметры электросети, к которой подключен конвектор, должны соответствовать параметрам самого прибора.
- Панель управления должна быть недоступна для использования человеку, находящемуся в ванной или в душе или именуемому другой контакт с водой.
- Не устанавливайте конвектор непосредственно под электрической розеткой или кабелем, т.к. выходящие тепловые потоки могут попасть на них и это может привести к аварии.
- Перед началом эксплуатации все цветные наклейки с лицевой панели должны быть удалены.
- Дети не осознают опасности, которая может возникнуть при использовании электроприборов. Поэтому не разрешайте им использовать или играть прибором без вашего присмотра. Не оставляйте шнур питания в зоне досягаемости для детей, даже если электроприбор выключен.
- Храните упаковочные материалы (картон, пластик и т.д.) в недоступном для детей месте, поскольку они могут представлять опасность для детей.



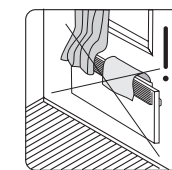
Конвектор следует устанавливать так, чтобы человек принимающий ванну или душ не мог дотронуться до блока управления.



Конвектор не предназначен для размещения непосредственно под гнездом розетки.



Рекомендуемая схема установки конвектора на стене.



Не накрывайте конвектор!

Рис. 1

3. НАЗНАЧЕНИЕ И ПРИНЦИП РАБОТЫ

Назначение

Электрический конвектор предназначен для обогрева помещения в холодный период времени и для поддержания комфортного микроклимата в бытовом помещении.

Принцип работы

Холодный воздух проходит через нагревательный элемент конвектора. Воздух нагревается, устремляется вверх и выходит через жалюзи выходной решетки. Распространяясь по комнате теплый поток воздуха повышает температуру и обогревает помещение.

Преимущества

Сочетание эффекта конвекции с мягким тепловым излучением делает обогреватель экономичным источником тепловой энергии.

1. 85 % – эффект конвекции
 2. 15 % – эффект теплового излучения
- Простые и эффективные возможности управления температурным режимом.
 - Высокоточный управляемый термостат.
 - Быстрая самокупаемость за счет высокого КПД.
 - Простота установки, надежность в эксплуатации и легкость обслуживания.

4. УСТРОЙСТВО

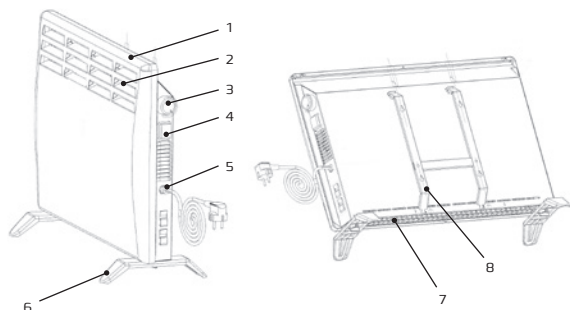


Рис. 2

Электрические конвекторы ROYAL Clima имеют разные значения максимальной потребляемой мощности нагревательного элемента, что влияет на размеры приборов. Данное разделение по типоразмеру позволяет органично сочетать конвекторы Royal Clima разной мощности в одном помещении, а также подобрать наиболее подходящий типоразмер, в зависимости от предпочтений по производительности и композиции в вашем интерьере.

В целях улучшения качества продукции производитель оставляет за собой право изменять комплектующие части изделия для разных партий поставок, цветовую гамму и внешний вид прибора без предварительного уведомления, что не нарушает правила, принятые на территории страны производства/транзита/реализации, стандарты качества и нормы законодательства.

Индикаторы на дисплее конвектора могут не совпадать с данным графическим изображением в руководстве по эксплуатации, это зависит от серии выпуска прибора.

Типоразмеры:

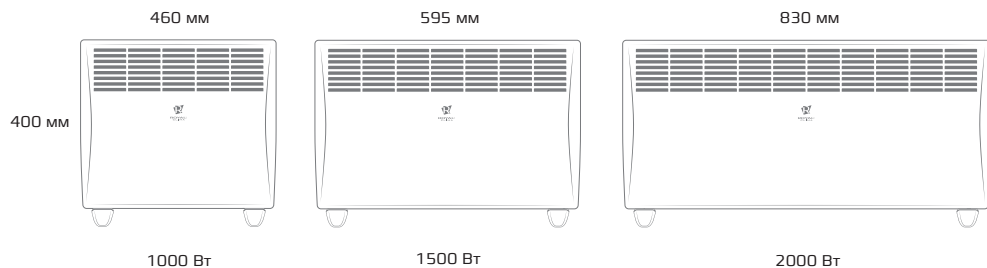


Рис. 3

5. УСТАНОВКА

Для организации правильной работы конвектора, необходимо соблюдать минимальные расстояния до окружающих предметов при его установке. Это позволит организовать легкий доступ воздуха к воздухозаборным решеткам прибора.

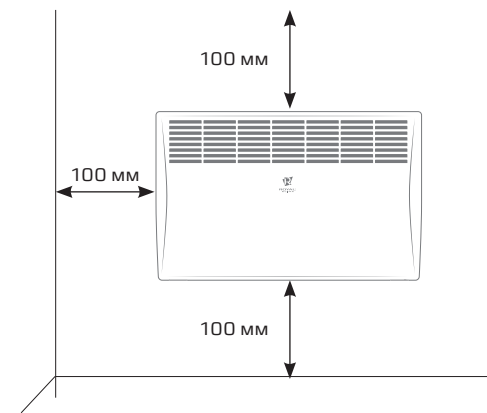


Рис. 4

Сборка и монтаж прибора

1. Аккуратно извлеките конвектор из заводской упаковки. Сохраните картонную упаковку для её дальнейшего использования в случае демонтажа конвектора для длительного хранения.
2. Закрепите прибор в вертикальном положении на стене с твердой основой при помощи монтажного комплекта, или используйте комплект ножек для установки на горизонтальной поверхности. Новый доработанный конструктив ножек позволяет крепить их без саморезов и каких-либо дополнительных инструментов.

Установка на стену возможна только при наличии специального кронштейна.

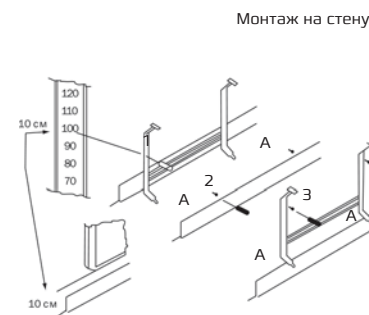


Рис. 5



Рис. 6

ПРИ УСТАНОВКЕ НА СТЕНУ:

1. Отметьте высоту, на которую необходимо установить прибор. Приложите кронштейн крепления к стене и поставьте видимые метки в крепежных отверстиях.
2. Просверлите отверстия необходимого диаметра по меткам крепления, вставьте дюбеля, приложите кронштейн крепления и закрутите установочные винты, закрепив кронштейн на стене.
3. Подвесьте прибор на закрепленном кронштейне, для чего соедините нижнюю часть прибора с нижними выпусками кронштейна и вставьте их в имеющиеся на приборе отверстия. Выполняя данные действия, необходимо держать прибор под углом примерно 50–60°.
4. Поворачивайте прибор в горизонтальной плоскости до соединения выпусков кронштейна крепления с задней панелью прибора. Совместите фиксирующие отверстия на задней части с фиксирующими выпусками кронштейна. Слегка нажмите на прибор. Раздастся щелчок верхнего фиксатора. Прибор надежно закреплен на стене.
5. Для демонтажа прибора нажмите на рычажки верхних выпусков кронштейна крепления и отсоедините прибор от него. Далее сделайте выше перечисленные операции в обратной последовательности.

ПРИ УСТАНОВКЕ НА НОЖКИ:

1. Переверните прибор так, чтобы нижняя его часть находилась наверху.
2. Возьмите одну из опорных ножек с роликами и приложите ее к месту крепления на конвекторе таким образом, чтобы ее выпуклая часть плотно прилегала, а винтовые отверстия совпадали.
3. Закрепите ножки с помощью специального пластикового полуоборотного крепления, которое входит в комплект поставки.
4. Аналогичным образом установите второй комплект ножек.
5. Для демонтажа ножек сделайте описанные выше действия в обратном порядке.

После монтажа подведите к конвектору электропитание, вставив электрическую вилку в розетку вашей электросети. Технические параметры вашей электросети должны строго соответствовать техническим характеристикам, указанным в этикетке на корпусе прибора. Перед включением прибора в вашу электросеть убедитесь, что он выключен.

ВНИМАНИЕ!

Запрещено использовать электрические удлинители и кабели, не соответствующие параметрам мощности прибора или когда они уже используются другими потребителями.

6. УПРАВЛЕНИЕ ПРИБОРОМ

Подключение к электросети

1. Перед началом эксплуатации конвектора извлеките прибор из упаковки (обязательно сохраните упаковку для межсезонного хранения прибора).
2. Убедитесь, что переключатель находится в положении выкл.
3. Установите конвектор согласно разделу 5 «Установка». Не рекомендуется включать конвектор в розетку, если к ней подключены другие электроприборы.
4. Параметры электросети должны соответствовать параметрам, указанным на маркировочной табличке на приборе и/или упаковке. Если вы не уверены в соответствии параметров, обратитесь к электрику. Электрическая розетка прибора должна быть правильно заземлена, розетка и вилка должны оставаться сухими. Время от времени проверяйте надежность подключения вилки к розетке.

Панель управления

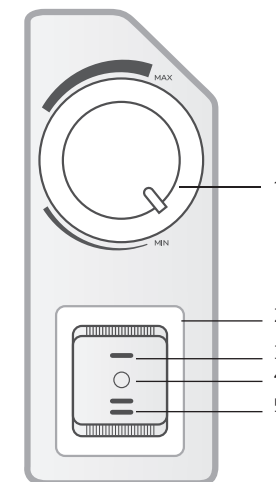


Рис. 7

ВНИМАНИЕ!

- Используйте источник питания переменного тока, указанный в технических характеристиках конвектора.
- Не используйте устройство с неисправным кабелем питания или вилкой, а также при неисправной розетке.
- Не подключайте конвектор, если параметры электросети не соответствуют параметрам прибора.

1. Регулятор режима температуры
2. Трехпозиционный выключатель
3. Положение I – включение конвектора на половинную мощность
4. Положение 0 – включение/выключение конвектора
5. Положение II – включение конвектора на номинальную мощность

ЭКСПЛУАТАЦИЯ

Режим «Комфортный»

Чтобы установить необходимую комфортную температуру нагрева и поддерживать желаемую температуру воздуха в помещении, включите прибор на полную мощность, переведя ручку регулировки термостата в положение «max».

Когда температура в помещении достигнет комфортного для вас уровня, начните медленно поворачивать ручку регулировки термостата влево, пока не услышите щелчок. Таким образом, прибор «запомнит» комфортную для вас температуру и будет поддерживать её, автоматически включаясь и выключаясь.

Функция защиты от перегрева

Прибор оборудован автоматическим выключателем, который активируется при достижении верхнего предела температуры. Обогреватель выключается автоматически в случае перегрева.

Функция автоотключения

Конвектор оснащен защитным устройством, отключающим прибор при отклонении от вертикального положения более чем на 45 градусов. Для повторного включения необходимо установить конвектор в вертикальное положение.

Функция «Рестарт»

Данная функция позволяет при незапланированном отключении электроэнергии автоматически включить прибор с сохранением действующих на момент отключения настроек.

Функция контроля уровня мощности

Данный режим позволяет регулировать уровень необходимой мощности конвектора. Есть возможность выбрать режим номинальной или половины номинальной мощности в зависимости от ваших потребностей. Для выбора режима мощности используйте положение кнопки I и II (рис. 7).

7. ТЕХНИЧЕСКИЕ ХАРАКТЕРИСТИКИ

Параметр / Модель	REC-R1000M	REC-R1500M	REC-R2000M
Мощность обогрева, Вт	500/1000	750/1500	1000/2000
Наличие сетевой вилки на кабеле питания	да	да	да
Электропитание, В/Гц/Ф	230/50/1		
Номинальный ток, А	4,4	6,5	8,7
Степень защиты	IP24	IP24	IP24
Класс электрозащиты	I класс	I класс	I класс
Рекомендуемая площадь обогрева, м ²	до 15	до 20	до 25
Размеры прибора (ШхВхГ), мм	460x400x83	595x400x83	830x400x83
Размеры упаковки (ШхВхГ), мм	480x450x125	615x450x125	850x450x125
Вес нетто, кг	3,3	3,7	5,0
Вес брутто, кг	3,7	4,5	5,9

8. ПОИСК И УСТРАНЕНИЕ НЕИСПРАВНОСТЕЙ

Признак неисправности	Причина неисправности	Действия по устранению неисправности
Нет нагрева	1) Ненадежное подключение шнура питания 2) Фактическая температура в помещении превышает настройку термостата	1) Установите надежное подключение 2) Настройте температурный режим работы конвектора
Неприятный запах при первом включении	Не является неисправностью	Запах исчезает через несколько минут работы обогревателя

9. УХОД И ОБСЛУЖИВАНИЕ

Регулярно проводите чистку и обслуживание электрического конвектора. Перед началом чистки конвектора отключите прибор от электропитания и дождитесь полного остывания корпуса, панели и нагревательного элемента. Используйте мягкую влажную ткань для протирки внешних поверхностей. Не используйте вместо воды другие жидкости, такие как бензин, растворители и т. п. Не используйте грубые ткани, т. к. они могут повредить поверхность прибора и, как следствие, привести в дальнейшем к образованию ржавчины.

Чистка задней поверхности прибора

Перед чисткой отключите конвектор от сети питания и дайте ему полностью остыть. Нажмите одновременно на два верхних выпуска монтажного кронштейна Р на задней части прибора (предварительно выкрутив саморезы) и слегка потяните его корпус на себя. Теперь вы имеете свободный доступ к задней стенке прибора для проведения рекомендованных профилактических работ.

После окончания очистки или профилактических работ прибор должен быть установлен на стену в первоначальное положение согласно правилам монтажа, описанным выше.

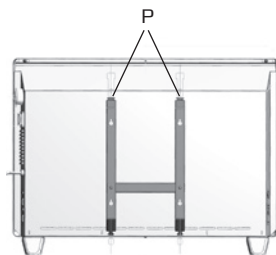


Рис. 8

10. ТРАНСПОРТИРОВКА И ХРАНЕНИЕ

- Убедитесь, что обогреватель полностью остыл, прежде чем убрать его на хранение.
- В случае если обогреватель планируется не использовать длительное время, рекомендуется очистить его и убрать на хранение (желательно в заводской упаковке) в прохладное сухое место.
- Конвекторы в упаковке изготовителя могут транспортироваться всеми видами крытого транспорта при температуре от -50 до $+50$ °С и среднемесячной относительной влажности 80 % (при $+25$ °С) с исключением ударов и перемещений внутри транспортного средства.
- Конвекторы должны храниться в упаковке изготовителя в отапливаемом, вентилируемом помещении при температуре от $+1$ до $+40$ °С и среднемесячной относительной влажности 80 % (при $+25$ °С).
- Гарантийный срок хранения – 12 месяцев.

ПРИМЕЧАНИЕ: после транспортирования при отрицательных температурах выдержать конвектор в помещении, где предполагается его эксплуатация, без включения в сеть не менее 2-х часов.

11. КОМПЛЕКТАЦИЯ

- Электрический конвектор – 1 шт.
- Комплект ножек с креплениями – 1 комплект
- Комплект для настенного монтажа – 1 комплект
- Инструкция по эксплуатации с гарантийным талоном – 1 шт.

12. СРОК ЭКСПЛУАТАЦИИ

Срок службы электрического конвектора составляет 10 лет года при условии соблюдения соответствующих правил по установке и эксплуатации.

13. ГАРАНТИЯ

Гарантийный срок составляет 12 месяцев. Гарантийное обслуживание производится в соответствии с гарантийными обязательствами, перечисленными в гарантийном талоне.

14. ПРАВИЛА УТИЛИЗАЦИИ

По истечении срока службы прибор должен быть утилизирован в соответствии с нормами, правилами и способами, действующими в месте утилизации.

Не выбрасывайте прибор вместе с бытовыми отходами.

По истечении срока службы прибора сдайте его в пункт сбора для утилизации, если это предусмотрено местными нормами и правилами. Это поможет избежать возможных вредных последствий для окружающей среды и здоровья человека, а также будет способствовать повторному использованию компонентов изделия.

Информацию о том, где и как можно утилизировать прибор, можно получить от местных органов власти.



15. ДАТА ИЗГОТОВЛЕНИЯ

Дата изготовления указана на приборе.

16. СЕРТИФИКАЦИЯ ПРОДУКЦИИ

Товар сертифицирован на территории Таможенного союза.

Товар соответствует требованиям:

ТР ТС 004/2011 «О безопасности низковольтного оборудования»

ТР ТС 020/2011 «Электромагнитная совместимость технических средств»

ТР ЕАЭС 037/2016 «Об ограничении применения опасных веществ в изделиях электротехники и радиоэлектроники»

Изготовитель:

ООО «ИЗТТ»

Россия, 426052, Удмуртская Республика,

г. Ижевск, ул. Лесозаводская, д.23/110

Тел.: +7 [3412] 905-410, Факс: +7 [3412] 905-411,

E-mail: office@iztt.ru

Адрес производства:

Россия, 601021, Владимирская область, г. Киржач, мкр. Красный Октябрь, ул. Первомайская, 1.

Произведено под контролем:

"Clima Technologie S.r.l.", Via Nazario Sauro 4, 40121 Bologna, Italy.

«Клима Технологии С.Р.Л.», Виа Назарио Сауро 4, 40121 Болонья, Италия.

Сделано в России.

www.ROYAL.ru

17. ЭЛЕКТРИЧЕСКИЕ СХЕМЫ ПРИНЦИПИАЛЬНЫЕ

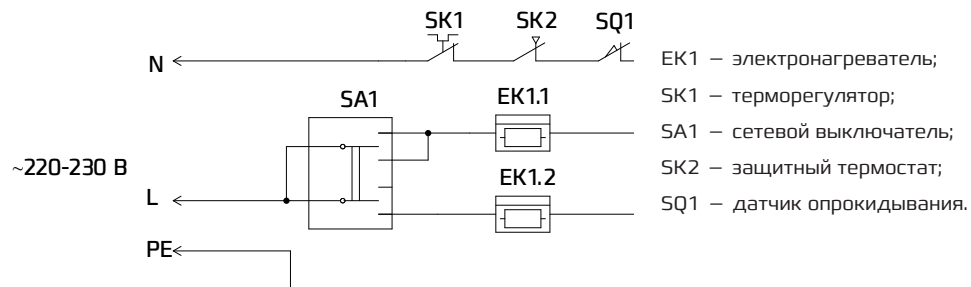


Рис. 9

18. ГАРАНТИЙНЫЕ ОБЯЗАТЕЛЬСТВА

МОДЕЛЬ		СЕРИЙНЫЙ НОМЕР	
ДАТА ПРОДАЖИ			
СВЕДЕНИЯ О ПРОДАВЦЕ:			
Название и адрес, телефон продающей организации		Место печати	
ПОДПИСЬ ПОКУПАТЕЛЯ			
[подтверждаю получение исправного, комплектного изделия, с условиями гарантии ознакомлен и согласен, к внешнему виду изделия претензий не имею]			

Уважаемый покупатель!

Благодарим вас за то, что вы отдали предпочтение оборудованию ROYAL Clima. Вы сделали правильный выбор в пользу качественной техники. Просим вас внимательно изучить условия гарантии. Данный документ не ограничивает определённые законом права покупателей, но дополняет и уточняет оговоренные законом положения.

1. Изложенные в данном документе условия и правила являются добровольными односторонними обязательствами продавца перед покупателем и регулируют порядок их взаимоотношений в связи с предоставляемой гарантией качества.
2. Срок гарантии на оборудование составляет **12** месяцев со дня продажи. Гарантийные обязательства распространяются только на виды поломок, вызванные заводским браком производителя. Все остальные виды поломок должны устраняться силами и за счёт покупателя.
3. Гарантия на изделие действует только в случае правильного заполнения Продавцом следующих данных:
 - а) наименование модели;
 - б) серийный номер;
 - в) дата продажи;
 - г) печать и подпись продавца.

Продавец и сервисный центр оставляет за собой право на отказ в гарантийном обслуживании в случае непредоставления указанных документов или если информация в них будет неполной, неразборчивой.

4. В случае поломки оборудования в течение гарантийного периода необходимо обращаться в авторизованный сервисный центр (указанным на сайте www.ROYAL.ru) или к продавцу оборудования.
5. Гарантия на оборудование действует при соблюдении следующих условий эксплуатации:
 - а) использование изделия в строгом соответствии с руководством по эксплуатации;
 - б) соблюдение правил и требований безопасности.
6. Гарантия не распространяется на:
 - а) на составляющие части оборудования, подверженные естественному износу в процессе нормальной эксплуатации оборудования;
 - б) на расходные материалы и составляющие части оборудования, выход из строя и/или плановая замена которых в гарантийный период обусловлена самой необходимостью их применения. К ним относятся фильтры, лампы, предохранители, детали отделки и корпуса.

7. Ответственность продавца за недостатки в оборудовании и его гарантийные обязательства прекращаются в случае поломки (отказа в работе, выхода из строя) оборудования, произошедших вследствие:
 - а) повреждения (полного или частичного разрушения, приведения в негодность, коррозии, иного физического, химического воздействия) оборудования покупателем;
 - б) повреждения оборудования в результате воздействия обстоятельств непреодолимой силы, к которым относятся, к которым в том числе, относится: затопление, наводнение, возгорание, пожар, поражение молнией, прочие высокотемпературные воздействия естественного происхождения, иные экстремальные природные явления и стихийные бедствия, аварии, катастрофы и другие аномалии техногенного характера, боевые или военные действия и прочие обстоятельства чрезвычайного характера;
 - в) несоблюдение покупателем требований по эксплуатации оборудования;
 - г) временное прекращение (отключение) на месте установки оборудования электропитания, без подачи которого оборудование не может функционировать.

Информация о гарантийных ремонтах (заполняется авторизованным сервисным центром (АСЦ))

Название АСЦ	Дата обращения в АСЦ	Дата окончания ремонта	Описание дефекта	Замена запасной части	ФИО мастера	Печать АСЦ

Code-128

www.ROYAL.ru