

Технический паспорт изделия
Алюминиевые радиаторы
Indigo

Технические характеристики и описание радиаторов

Модель	Indigo 500
Теплоотдача секции (при $\Delta T=70^{\circ}\text{C}$)	205
Рабочее давление	20
Спрямованное давление	30
Давление на разрыв	>40
Масса секции	1,45
Максимальная температура теплоносителя	110 $^{\circ}\text{C}$
Объем воды в секции	0,37
Межосевое расстояние	500
Габаритная высота	585
Ширина секции	80
Глубина секции	100

Таблица поправочных коэффициентов для расчета мощности радиатора

ΔT	40	45	50	55	60	65	70	75	80	85
K	0,48	0,56	0,65	0,73	0,82	0,91	1	1,1	1,2	1,3

Условия транспортировки и хранения радиаторов

- Допускается любой вид транспортировки радиаторов при условии отсутствия механического воздействия, воздействия влаги и химических веществ, во время транспортировки.
- При эксплуатации радиаторы должны храниться в закрытых помещениях, в упаковке производителя, в условиях, исключающие механические воздействия, воздействие влаги и химических веществ.
- Производитель не несет ответственности за повреждение радиатора, вызванные нарушением условий транспортировки и хранения.

! Перед установкой радиатора убедитесь в соответствии параметров системы отопления основным характеристикам радиатора в управляющей компании Вашего дома.

Монтаж и установка радиаторов отопления должны проводиться специализированными монтажными организациями имеющими соответствующие разрешения к проведению данного вида работ. Установка радиаторов должна осуществляться в полном соответствии с нормами СНиП 2.04.05-91, СНиП 3.05.01-85 и настоящей инструкцией.

Монтаж радиаторов

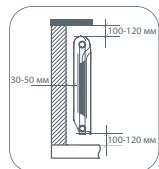


рис. 1

! Производитель не несет ответственности в случае невыполнения инструкции по монтажу.

1. Для эффективной работы радиатора необходимо соблюдать монтажные расстояния, указанные на рис.1

2. Демонтаж заменяемого радиатора
Перед демонтажем старого радиатора во избежание подопления помещения убедитесь в отсутствии теплоносителя в системе отопления (отключить стояк).

3. Возможные схемы подключения радиатора



рис. 2

! При установке радиатора в однотрубной системе отопления перед радиатором необходимо установить байпас (перемычку).

1 - радиатор; 2 - запорно-регулирующий вентиль; 3 - перекрестная гайка; 4 - перекрестная гайка + водопроводчик; 5 - байпас.

4. Монтаж радиатора на стену

Для радиаторов до 12 секций используйте 2 кронштейна.

Для радиаторов 12 и более секций используйте 3 кронштейна (2 сверху и 1 снизу).

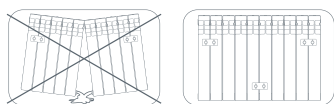


рис. 3

Indigo www.royal-thermo.ru ROYAL thermo

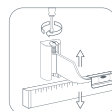


рис. 4

! Не снимайте полиэтиленовую защитную пленку с радиатора до окончания ремонтных работ.

! Для того, чтобы идеально ровно смонтировать радиатор на стену, используйте оригинальные регулируемые кронштейны Royal Thermo (рис. 4).

5. Подключение радиатора к системе отопления, его эксплуатация и обслуживание
Радиатор подключается к трубопроводам с помощью специальных гаек-переходников (либо 3/4 дюйма, либо 1/2 дюйма).

! Во избежание аварии допустимо отклонение оси коллектора радиатора от подводящих труб не более 2 $^{\circ}$ (рис. 5).

Для возможности демонтажа радиатора на подводящий и обратный трубопровод устанавливайте запорную или запорно-регулирующую арматуру.

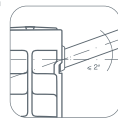


рис. 5

! Если в момент покупки радиаторов Вы не знаете диаметр Ваших труб, используйте оригинальный Универсальный монтажный набор Royal Thermo, который позволяет подключить радиатор к трубопроводу любого диаметра.

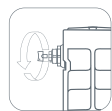


рис. 6

Для удаления воздуха из радиатора в верхний коллектор обязательна установка воздухоотводчика (входит в состав Универсального монтажного набора). Для удаления воздуха необходимо периодически (несколько раз в год) вручную стравливать его с помощью специального ключа (рис. 6).

! Для автоматического удаления воздуха из радиатора используйте оригинальный Предохранитель системы отопления Royal Thermo GARANT.

6. Гидравлические испытания

После завершения монтажа согласно СНиП 3.05.01-85 необходимо провести гидравлические испытания радиатора, т. е. создать в радиаторе давление, в 1,5 раза превышающее рабочее (рис. 7). По результатам испытаний составляется Акт ввода радиатора в эксплуатацию.



рис. 7

Гарантийное
обслуживание

www.royal-thermo.ru

Эксплуатация радиатора и его обслуживание

Эксплуатация системы отопления должна осуществляться в полном соответствии с нормами СНиП 2.04.05-91 и СНиП 3.05.01-85.

В процессе эксплуатации во избежание выхода радиатора из строя запрещается:

- отключать радиатор от системы отопления (перекрывать оба запорных вентиля на входе и выходе радиатора) за исключением случаев техобслуживания и демонтажа радиатора;
- резко открывать вентили отключенного от отопления прибора во избежании гидравлического удара;
- устанавливать радиатор в сеть горячего водоснабжения;
- использовать теплоноситель, не соответствующий требованиям, приведенным в настоящем Паспорте и в «Правилах технической эксплуатации электрических станций и сетей РФ» РД 34.20.501-95;
- спускать теплоноситель из сети отопления при перерывах в работе и остановке в летний период за исключением аварийных ситуаций и профилактических работ, но не более 15 дней в году;
- использовать трубы и радиаторы в качестве элементов электрических цепей, например, для заземления;
- самостоятельно осуществлять перекомпоновку радиаторов с целью уменьшения или увеличения количества секций, а так же замену отдельных секций радиаторов;
- допускать детей к вентилям и воздушным клапанам, установленным на радиаторе.

Утилизация

Утилизация радиаторов (переплавка, захоронение, перепродажа) производится в порядке, установленном Законами РФ от 22.08.2004 г. № 122-ФЗ «Об охране атмосферного воздуха», от 10.01.2003 г. № 15-ФЗ «Об отходах производства и потребления», а также другими российскими и региональными нормами, актами, правилами, распоряжениями, принятыми для реализации указанных Законов.

Гарантийные обязательства

Изготовитель гарантирует, что изделие соответствует действующим требованиям безопасности.

- На алюминиевые секционные радиаторы отопления Indigo распространяется гарантия завода-изготовителя – 10 лет с момента продажи радиатора при условии использования оригинальных комплектующих Royal Thermo, а так же соблюдения требований по хранению, транспортировке, эксплуатации, обслуживанию и монтажу радиатора, при наличии у покупателя настоящего паспорта с заполненным гарантийным талоном и штампом торгующей организации.
- Гарантия распространяется на все дефекты, возникшие по вине завода-изготовителя.
- Под выполнением гарантийных обязательств понимается замена секции радиатора с производственными дефектами, выявленными в процессе эксплуатации радиатора.
- Гарантия не распространяется на дефекты, возникшие по вине потребителя или третьих лиц в результате нарушений правил транспортировки, хранения, монтажа и условий эксплуатации, указанных в данном Паспорте.

В случае предъявления претензий по качеству прибора в течение гарантийного срока необходимо предоставить следующие документы:

- заявление с указанием паспортных данных / реквизитов организации заявителя;
- технический паспорт с заполненным Гарантийным талоном;
- документы, подтверждающие покупку радиатора;
- копию разрешения эксплуатационной организации, отвечающей за систему, в которую был установлен радиатор, на изменение данной отопительной системы (в случае замены прибора);
- копию Акта о вводе радиатора в эксплуатацию.

Гарантийное
обслуживание

www.royal-thermo.ru

Гарантийный талон № _____

Радиатор Royal Thermo Indigo модель _____ секций.

С условиями монтажа и эксплуатации ознакомлен _____ / _____
(подпись) (расшифровка подписи)

Дата продажи « ____ » _____ 201 ____ г. Продавец _____ / _____
М. П. (подпись) (расшифровка подписи)

Сведения об организации, осуществившей монтаж радиатора:

Полное наименование организации: _____

Адрес в соответствии с учредительными документами: _____

Фактический адрес: _____

Контактные телефоны: _____

Данные Свидетельства о допуске к работам:

Свидетельство № _____ от « ____ » _____ 201 ____ г.

Наименование саморегулируемой организации _____

М. П.

Дата монтажа « ____ » _____ 201 ____ г. Монтажник _____ / _____

Гарантийный срок составляет 10 лет с момента продажи радиатора.



**Гарантийный талон действителен только в оригинале!
Рекламации и претензии к качеству товара принимаются по адресу:
125493, г. Москва, ул. Нарвская, д. 21
Тел./факс: 8-800-500-07-75**

CAMPO di CALORE S.R.L.

Via Ca Losca, nr. 8, IT-36040, Orgiano – Vicenza, Italy.

Tel. + 39 0444 874647 / Fax.+ 39 0444 775173

Более подробную информацию о радиаторах Royal Thermo и оригинальных комплектующих можно найти на сайте:

www.royal-thermo.ru

Технический
паспорт
изделия

Алюминиевые радиаторы

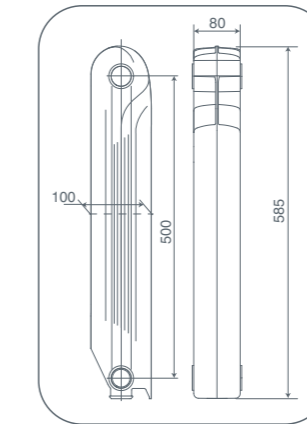
Indigo



Область применения

Радиаторы Royal Thermo Indigo предназначены для применения в автономных системах отопления. Радиатор допускается эксплуатировать, как в однотрубных, так и в двухтрубных системах отопления. В качестве теплоносителя могут использоваться вода и незамерзающие жидкости с pH = от 7 до 8.5. Содержание кислорода не более 20 мкг/л, взвешенных веществ не более 5 мг/л, общей жесткостью не более 7 мг-экв/л и максимальной температурой 110°C в соответствии с требованиями, приведенными в «Правилах технической эксплуатации электрических станций и сетей РФ» РД 34.20.501 (Минтопэнерго РФ М.1996).

Конструкция радиатора



- Конструкция радиатора соответствует требованиям ГОСТ 31311-2005.
- Секции радиатора выполнены методом литья под высоким давлением из алюминиевого сплава европейской марки EN AB 46100 (аналог в России марка АК9М2 согласно требований ГОСТ 1583-93).
- Для сборки секций в единый радиатор используются высокопрочные стальные nipples и специальные графитовые прокладки, которые обеспечивают надежную герметичность с разными типами теплоносителей при высоких температурах и давлениях.
- Округлая конструкция стальной заглушки с защитной антикоррозийной мембраной способна обеспечивать герметичность секции при давлении теплоносителя свыше 100 Бар.
- Радиаторы в сборе без заглушек окрашиваются в два этапа: сначала методом анафореза, а затем экологически чистыми порошковыми эмалями в электростатическом поле.

Сертификаты

Радиаторы Royal Thermo Indigo изготавливаются в соответствии с требованиями ТУ 4935-001-14713117-2014. Производство радиаторов сертифицировано в соответствии с нормами международного стандарта ISO 9001, ISO 14001. На территории РФ радиаторы Royal Thermo Indigo имеют сертификаты соответствия ГОСТ 31311-2005.

Комплектация

1. Радиатор, упакован в фирменную ударопрочную коробку.
2. Технический паспорт изделия с гарантийным талоном.



Используйте оригинальные комплектующие Royal Thermo для гарантии надежной и долгосрочной эксплуатации радиатора.