



РУКОВОДСТВО ПО ЭКСПЛУАТАЦИИ

**ВЕНТИЛЯТОРЫ РАДИАЛЬНЫЕ
ТЯГОДУТЬЕВЫЕ ТДРВ-90-60**

06.10.2020



СОДЕРЖАНИЕ

1 Назначение	2
2 Технические характеристики	3
3 Устройство и принцип действия	9
4 Меры безопасности	10
5 Подготовка к работе и порядок работы	11
6 Пуск в эксплуатацию	12
7 Инструкция по эксплуатации и техническому обслуживанию	13
8 Возможные неисправности, их вероятные причины и способы устранения	16
9 Упаковка, хранение, транспортирование	17
10 Показатели надежности	17
11 Электрические схемы подключения	18
ФРЭ-1 Журнал учета технического обслуживания оборудования	20

Руководство по эксплуатации (далее руководство) и технический паспорт (далее паспорт) является неотъемлемой частью вентилятора ТДРВ 90-60 (далее вентилятор).

Руководство содержит сведения, необходимые для правильной и безопасной эксплуатации вентиляторов и поддержания их в исправном состоянии.

Печатные знаки

В настоящем руководстве используются следующие печатные знаки для упрощения понимания:



Важная информация

Для целей настоящего руководства понимается:

- работы – монтаж, демонтаж, обслуживание вентиляционного оборудования;
- пользователь – собственник, а равно владелец;
- специализированная организация - организация, осуществляющая деятельность по установке, техническому обслуживанию и ремонту;
- квалифицированный персонал – это обученный персонал соответствующий требованиям профессиональных стандартов, выполняющий работы по монтажу, демонтажу и обслуживанию вентиляционного оборудования, имеющий допуск для проведения работ.

1 НАЗНАЧЕНИЕ

1.1 Вентиляторы радиальные среднего и высокого давления, одностороннего всасывания ТДРВ 90-60 предназначены:

- для подачи воздуха в топку паровых котлов;
- для перемещения чистого воздуха в технологических установках различных отраслей народного хозяйства;
- для использования в качестве дымососов на газомазутных котлах с уравновешенной тягой.

1.2 Температура перемещаемой среды на входе в вентилятор от минус 30 °С до плюс 250 °С.

1.3 Температура окружающего воздуха: минус 40 °С ... плюс 40 °С.

1.4 Вентиляторы рассчитаны на продолжительный режим работы в помещении и на открытом воздухе в условиях умеренного климата (климатическое условие У, категории размещения 2, 3 и 4 по ГОСТ 15150). При обеспечении защиты двигателей от атмосферных осадков допускается использование вентилятора в условиях умеренного климата по 1-й категории размещения по ГОСТ 15150. Запуск дымососов разрешается при температуре в улитке не ниже минус 30 °С.

1.5 Для увеличения долговечности вентилятора и эксплуатации в качестве дымососа, толщина металла стенок улитки увеличена.

2 ТЕХНИЧЕСКИЕ ХАРАКТЕРИСТИКИ

2.1 Технические характеристики вентиляторов:

№ вентилятора	Частота вращения, об/мин		Тип электродвигателя	Потребляемая мощность, кВт	Ток, А	Исполнение	Масса, кг		Гибкие вставки
	двигателя	колеса					исп 1	исп 4	
2,24	1500		АИР56А4	0,12	0,44	1	24	-	ВГ-ТДРВ-90-60-2,24-D200/225 ВГ-ТДРВ-90-60-2,24-228*140
	3000		АИР56В2	0,25	0,69		24	-	
			АИР63А2	0,37	1,01		25	-	
2,5	1500		АИР56А4	0,12	0,44	1	28	-	ВГ-ТДРВ-90-60-2,5-D224/254 ВГ-ТДРВ-90-60-2,5-254*155
	3000		АИР63А2	0,37	1,01		29	-	
			АИР63В2	0,55	1,38		29	-	
2,8	1500		АИР56А4	0,12	0,44	1	34	-	ВГ-ТДРВ-90-60-2,8-D250/280 ВГ-ТДРВ-90-60-2,8-284*174
	3000		АИР63В2	0,55	1,38		35	-	
			АИР71А2	0,75	1,83		45	-	
3,15	1500		АИР63А4	0,25	0,79	1	43	-	ВГ-ТДРВ-90-60-3,15-D280/320 ВГ-ТДРВ-90-60-3,15-320*195
	3000		АИР80А2	1,5	3,46		55	-	
			АИР80В2	2,2	4,85		56	-	
3,55	1500		АИР63А4	0,25	0,79	1	53	-	ВГ-ТДРВ-90-60-3,55-D315/355 ВГ-ТДРВ-90-60-3,55-360*220
	3000		АИР80А2	1,5	3,46		65	-	
			АИР80В2	2,2	4,85		66	-	
4,0	1500		АИР63В4	0,37	1,12	1	65	-	ВГ-ТДРВ-90-60-4,0-D355/395 ВГ-ТДРВ-90-60-4,0-405*248
			АИР71А4	0,55	1,57		74	-	
	3000		АИР80В2	2,2	4,85		78	-	
			АИР90L2	3	6,34		86	-	
			АИР100S2	4	8,2		91	-	
4,5	1500		АИР80А4	1,1	2,85	1	91	-	ВГ-ТДРВ-90-60-4,5-D400/450 ВГ-ТДРВ-90-60-4,5-455*280
			АИР80В4	1,5	3,72		94	-	
	3000		АИР112М2	7,5	14,9		126	-	
			АИР132М2	11	21,2		149	-	
5,0	1500		АИР80А4	1,1	2,85	1	108	-	ВГ-ТДРВ-90-60-5,0-D450/500 ВГ-ТДРВ-90-60-5,0-505*310
			АИР80В4	1,5	3,72		111	-	
	3000		АИР112М2	7,5	14,9		143	-	
			АИР132М2	11	21,2		166	-	

№ вентилятора	Частота вращения, об/мин		Тип электродвигателя	Потребляемая мощность, кВт	Ток, А	Исполнение	Масса, кг		Гибкие вставки
	двигателя	колеса					исп 1	исп 4	
5,6	1500		АИР90Л4	2,2	5,1	1/4	142	207	ВГ-ТДРВ-90-60-5,6-D500/560 ВГ-ТДРВ-90-60-5,6-566*348
			АИР100S4	3	6,8		149	214	
	3000	1667	АИР80В2	2,2	4,85	5	-	-	
			АИР90Л2	3	6,34		-	-	
			АИР100S2	4	8,2		-	-	
	3000	1875	АИР90Л2	3	6,34		-	-	
			АИР100S2	4	8,2		-	-	
			АИР100Л2	5,5	11,1		-	-	
	3000	2143	АИР100Л2	5,5	11,1		-	-	
			АИР112М2	7,5	14,9		-	-	
	3000	2400	АИР112М2	7,5	14,9		-	-	
			АИР132М2	11	21,2		-	-	
	3000	2679	АИР112М2	7,5	14,9		-	-	
			АИР132М2	11	21,2		-	-	
АИР160S2			15	28,6	-		-		
6,3	1000		АИР90Л6	1,5	4		1/4	173	249
			АИР100Л6	2,2	5,6	182		257	
	1500		АИР100Л4	4	8,8	184		260	
			АИР112М4	5,5	11,7	194		269	
	1000	1000	АИР90Л6	1,5	4	5	-	-	
			АИР100Л6	2,2	5,6		-	-	
	1500	1071	АИР80В4	1,5	3,72		-	-	
			АИР90Л4	2,2	5,1		-	-	
	1500	1200	АИР90Л4	2,2	5,1		-	-	
			АИР100S4	3	6,8		-	-	
	1500	1339	АИР100S4	3	6,8		-	-	
			АИР100Л4	4	8,8		-	-	
	1500	1500	АИР100Л4	4	8,8		-	-	
			АИР112М4	5,5	11,7		-	-	
	3000	1667	АИР100Л2	5,5	11,1		-	-	
			АИР112М2	7,5	14,9		-	-	
	3000	1875	АИР112М2	7,5	14,9		-	-	
			АИР132М2	11	21,2		-	-	
	3000	2143	АИР132М2	11	21,2		-	-	
			АИР160S2	15	28,6		-	-	
	3000	2400	АИР160S2	15	28,6		-	-	
			АИР160М2	18,5	34,7		-	-	
АИР180S2			22	41	-		-		

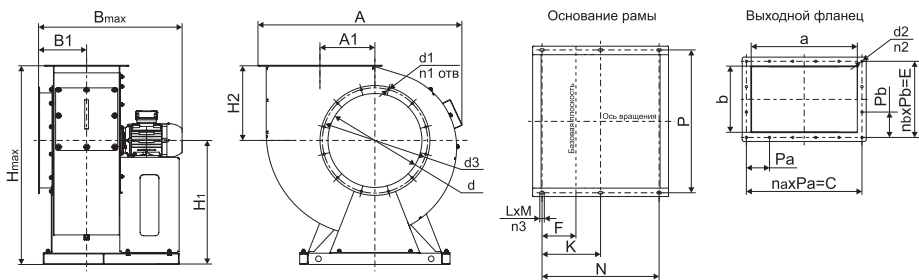
№ вентилятора	Частота вращения, об/мин		Тип электродвигателя	Потребляемая мощность, кВт	Ток, А	Исполнение	Масса, кг		Гибкие вставки	
	двигателя	колеса					исп 1	исп 4		
7,1	1000		АИР112МА6	3	7,4	1/4	232	346	ВГ-ТДРВ-90-60-7,1-D630/690 ВГ-ТДРВ-90-60-7,1-716*440	
			АИР112МВ6	4	9,75		236	351		
	1500		АИР132S4	7,5	15,6		261	376		
			АИР132М4	11	22,5		273	388		
	1000		1000	АИР112МА6	3	7,4	5	-		-
			АИР112МВ6	4	9,75	-		-		
	1500		1071	АИР100S4	3	6,8		-		-
			АИР100L4	4	8,8	-		-		
	1500		1200	АИР100L4	4	8,8		-		-
			АИР112М4	5,5	11,7	-		-		
	1500		1339	АИР112М4	5,5	11,7		-		-
			АИР132S4	7,5	15,6	-		-		
	1500		1500	АИР132S4	7,5	15,6		-		-
			АИР132М4	11	22,5	-		-		
	3000		1667	АИР132М4	11	22,5		-		-
			АИР160S4	15	30	-		-		
	3000		1875	АИР160S4	15	30		-		-
			АИР160М4	18,5	36,3	-		-		
3000		2143	АИР180S4	22	43,2	-		-		
		АИР180М4	30	57,6	-	-				
8,0	1000		АИР112МВ6	4	9,75	1/4		287	418	ВГ-ТДРВ-90-60-8,0-D710/770 ВГ-ТДРВ-90-60-8,0-806*496
			АИР132S6	5,5	12,9			307	438	
	1500		АИР160S4	15	30		363	494		
			АИР160М4	18,5	36,3		383	514		
	1000		1000	АИР112МВ6	4	9,75	5	-	-	
			АИР132S6	5,5	12,9	-		-		
	1500		1071	АИР112М4	5,5	11,7		-	-	
			АИР132S4	7,5	15,6	-		-		
	1500		1200	АИР132S4	7,5	15,6		-	-	
			АИР132М4	11	22,5	-		-		
	1500		1339	АИР132М4	11	22,5		-	-	
			АИР160S4	15	30	-		-		
	1500		1500	АИР160S4	15	30		-	-	
			АИР160М4	18,5	36,3	-		-		
	1500		1680	АИР160М4	18,5	36,3		-	-	
			АИР180S4	22	43,2	-		-		
	1500		1875	АИР180М4	30	57,6		-	-	
			АИР200М4	37	70,2	-		-		

№ вентилятора	Частота вращения, об/мин		Тип электродвигателя	Потребляемая мощность, кВт	Ток, А	Исполнение	Масса, кг		Гибкие вставки	
	двигателя	колеса					исп 1	исп 4		
9,0	1000		АИР132М6	7,5	17,2	1/4	386	538	ВГ-ТДРВ-90-60-9,0-D800/860 ВГ-ТДРВ-90-60-9,0-906*558	
			АИР160S6	11	24,5		422	574		
	1500		АИР180М4	30	57,6		494	646		
			АИР200М4	37	70,2		564	716		
	1000	1000	АИР132М6	7,5	17,2	5	-	-		
			АИР160S6	11	24,5		-	-		
	1500	1071	АИР132М4	11	22,5		-	-		
			АИР160S4	15	30		-	-		
	1500	1200	АИР160S4	15	30		-	-		
			АИР160М4	18,5	36,3		-	-		
	1500	1339	АИР160М4	18,5	36,3		-	-		
			АИР180S4	22	43,2		-	-		
	1500	1500	АИР180М4	30	57,6		-	-		
			АИР200М4	37	70,2		-	-		
	1500	1680	АИР200М4	37	70,2		-	-		
			АИР200L4	45	84,9		-	-		
10,0	750		АИР132М8	5,5	13,6		1/4	452	627	ВГ-ТДРВ-90-60-10,0-D900/970 ВГ-ТДРВ-90-60-10,0-1006*620
			АИР160S8	7,5	17,8			491	666	
	1000		АИР160М6	15	31,6			522	697	
			АИР180М6	18,5	38,6			546	721	
	1500		АИР200L4	45	84,9	662		837		
			АИР225М4	55	103	712		887		
10,0	750	750	АИР132М8	5,5	13,6	5	-	-	ВГ-ТДРВ-90-60-10,0-D900/970 ВГ-ТДРВ-90-60-10,0-1006*620	
			АИР160S8	7,5	17,8		-	-		
	1000	800	АИР132М6	7,5	17,2		-	-		
			АИР160S6	11	24,5		-	-		
	1000	893	АИР160S6	11	24,5		-	-		
			АИР160М6	15	31,6		-	-		
	1000	1000	АИР160М6	15	31,6		-	-		
			АИР180М6	18,5	38,6		-	-		
	1500	1071	АИР160М4	18,5	36,3		-	-		
			АИР180S4	22	43,2		-	-		
	1500	1200	АИР180S4	22	43,2		-	-		
			АИР180М4	30	57,6		-	-		
	1500	1339	АИР180М4	30	57,6		-	-		
			АИР200М4	37	70,2		-	-		
	1500	1500	АИР200L4	45	84,9		-	-		
			АИР225М4	55	103		-	-		

№ вентилятора	Частота вращения, об/мин		Тип электродвигателя	Потребляемая мощность, кВт	Ток, А	Исполнение	Масса, кг		Гибкие вставки	
	двигателя	колеса					исп 1	исп 4		
11,2	750		АИР160М8	11	25,5	1/4	616	884	ВГ-ТДРВ-90-60-11,2-D1000/1070 ВГ-ТДРВ-90-60-11,2-1128*694	
			АИР180М8	15	34,1		646	914		
	1000		АИР200М6	22	44,7		688	956		
			АИР200L6	30	59,3		730	998		
	750		750		АИР160М8	11	25,5	-		-
					АИР180М8	15	34,1	-		-
	1000		800		АИР160S6	11	24,5	-		-
					АИР160М6	15	31,6	-		-
					АИР180М6	18,5	38,6	-		-
	1000		893		АИР160М6	15	31,6	-		-
					АИР180М6	18,5	38,6	-		-
					АИР200М6	22	44,7	-		-
	1000		1000		АИР200М6	22	44,7	-		-
					АИР200L6	30	59,3	-		-
	1500		1071		АИР180М4	30	57,6	-		-
					АИР200М4	37	70,2	-		-
	1500		1200		АИР200М4	37	70,2	-		-
					АИР200L4	45	84,9	-		-
	1500		1339		АИР225М4	55	103	-		-
					АИР250S4	75	138,3	-		-

2.2 Габаритные и присоединительные размеры вентиляторов (мм)

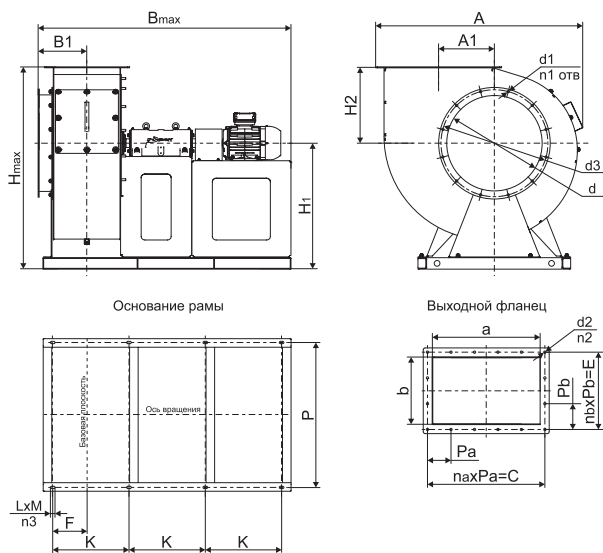
2.2.1 Исполнение 1



№ вент	a	b	C	E	Pa	Pb	na	nb	n2	d2	d	d3	d1	n1	H1	H2	H max	B max	B1	A	A1	F	K	N	n3	P	L	M
2,24	224	139	270	180	135	90	2	2	8	7	200	225	7	4	310	190	500	480	164	470	117	75	168	335	4	258	20	8
2,5	250	155	290	190	145	95	2	2	8	10	224	254	7	4	336	205	541	500	172	520	132	64	166	332	4	292	20	10
2,8	280	174	324	216	108	108	3	2	10	10	250	280	10	4	366	225	591	535	181	575	146	72	183	366	4	330	20	10
3,15	315	195	360	230	120	115	3	2	10	10	280	320	10	4	422	250	672	586	192	635	164	94	215	430	4	364	20	10

№ ВЕНТ	a	b	C	E	Pa	Pb	na	nb	n2	d2	d	d3	d1	n1	H1	H2	H max	B max	B1	A	A1	F	K	N	n3	P	L	M
3,55	355	220	405	260	135	130	3	2	10	10	315	355	10	8	472	275	747	605	204	710	185	126	234	468	4	416	20	10
4,0	400	248	440	285	110	95	4	3	14	10	355	395	10	8	518	305	823	720	218	790	208	130	280	560	4	472	20	10
4,5	450	279	520	345	130	115	4	3	14	12	400	450	12	8	570	335	905	840	234	895	235	140	340	680	6	538	24	12
5,0	500	310	575	375	115	125	5	3	16	12	450	500	12	8	622	370	992	875	250	980	264	156	358	716	6	594	24	12
5,6	560	347	625	405	125	135	5	3	16	12	500	560	12	12	682	405	1087	815	269	1085	292	176	323	646	6	670	24	12
6,3	630	390	708	460	118	115	6	4	20	12	560	620	12	12	754	455	1209	920	291	1215	328	196	367	733	6	758	24	12
7,1	710	440	780	504	130	126	6	4	20	12	630	690	12	16	886	505	1391	1080	346	1365	369	218	428	856	6	840	28	14
8,0	800	496	875	560	125	140	7	4	22	12	710	770	12	16	978	565	1543	1250	404	1525	409	218	500	1000	6	966	28	14
9,0	900	558	976	625	122	125	8	5	26	12	800	860	12	16	1080	630	1710	1425	435	1700	475	278	598	1196	6	1068	28	14
10,0	1000	620	1080	690	135	138	8	5	26	14	900	970	15	16	1182	695	1877	1515	466	1885	503	278	622	1244	6	1190	36	18
11,2	1120	694	1206	768	134	128	9	6	30	14	1000	1070	15	20	1304	770	2074	1560	505	2095	585	345	663	1325	6	1248	36	18

2.2.2 Исполнение 4



№ ВЕНТ	a	b	C	E	Pa	Pb	na	nb	n2	d2	d	d3	d1	n1	H1	H2	H max	B max	B1	A	A1	F	K	N	n3	P	L	M
5,6	560	347	625	405	125	135	5	3	16	12	500	560	12	12	682	405	1087	1340	269	1085	292	176	394	8	670	24	12	
6,3	630	391	708	452	118	115	6	4	20	12	560	620	12	12	754	455	1209	1490	291	1215	329	196	434	8	758	24	12	
7,1	710	440	780	504	130	126	6	4	20	12	630	690	12	16	886	505	1391	1785	346	1365	370	218	506	8	840	28	14	
8,0	800	496	875	560	125	140	7	4	22	12	710	770	12	16	978	565	1543	1985	404	1525	417	218	565	8	966	28	14	
9,0	900	558	976	625	122	125	8	5	26	12	800	870	15	16	1080	630	1710	2160	435	1700	469	278	630	8	1068	28	14	
10,0	1000	620	1080	690	135	138	8	5	26	14	900	970	15	16	1182	695	1877	2275	466	1885	521	278	656	8	1190	36	18	
11,2	1120	694	1206	768	134	128	9	6	30	14	1000	1070	15	20	1304	770	2074	2490	505	2095	584	345	730	8	1248	36	18	

2.3 Габаритные и присоединительные размеры, массы вентиляторов ТДРВ-90-60 исполнения 5 предоставляются по отдельному запросу.

3 УСТРОЙСТВО И ПРИНЦИП ДЕЙСТВИЯ

3.1 Вентиляторы изготавливаются в 3 вариантах исполнения:

- исполнение 1 – консольное расположение рабочего колеса на валу электродвигателя.
- исполнение 4 – консольное расположение рабочего колеса на валу подшипникового узла, передача крутящего момента от электродвигателя осуществляется упругой втулочно-пальцевой муфтой.
- исполнение 5 – консольное расположение рабочего колеса на валу подшипникового узла, передача крутящего момента от электродвигателя осуществляется посредством клиноременной передачи.

3.2 Вентиляторы состоят из следующих основных узлов: корпус (улитка), рабочее колесо, ходовая часть и муфта с защитным кожухом (для схем 4 и 5), рама, патрубков входной, аппарат осевой направляющий, электродвигатель.

3.3 Вентиляторы изготавливаются как правого так и левого вращения (правое по часовой стрелке, левое против часовой стрелки - вид со стороны всасывания). Улитка изготавливается с углом разворота от 0° до 270° через каждые 45° .

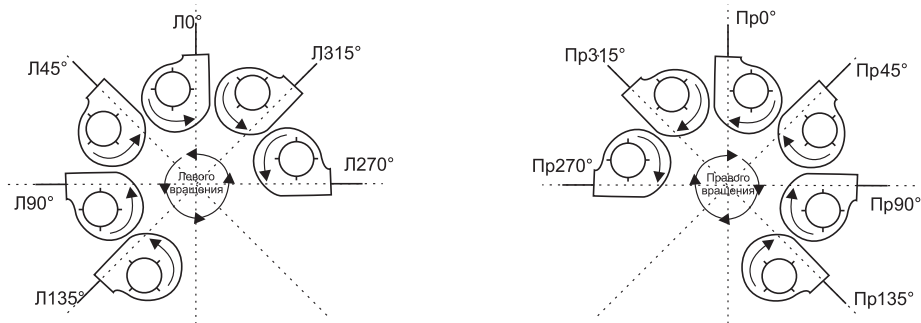


Рис 1 Схема углов разворота корпуса вентилятора.

3.4 Корпус крепится к раме болтами.

3.5 Рабочее колесо состоит из крыльчатки и ступицы. После изготовления рабочее колесо балансируется.

3.6 Рама - сварная. На раме крепятся электродвигатель и корпус, а при схемах 4 и 5 защитный кожух.

3.7 Патрубок входной формы предназначен для подвода продуктов сгорания к рабочему колесу. Зазор между патрубком и передним диском рабочего колеса регулируется осевым перемещением электродвигателя с рабочим колесом.

3.8 Конфузор предназначен для подвода перемещаемой среды к рабочему колесу. Зазор между конфузоре и передним диском рабочего колеса регулируется осевым перемещением конфузора в патрубке.

4 МЕРЫ БЕЗОПАСНОСТИ

4.1 К монтажу и эксплуатации вентилятора допускается только электротехнический персонал, прошедший соответствующую подготовку и изучивший данную эксплуатационную документацию, подготовленный в соответствии с «Правилами технической эксплуатации электроустановок потребителей», «Правила по охране труда при эксплуатации электроустановок» и аттестованный в установленном порядке.

4.2 Монтаж электрооборудования должен выполняться в соответствии с требованиями «Правил устройства электроустановок» (ПУЭ). Все подвижные выступающие части вентилятора должны быть ограждены.

4.3 Монтаж вентиляторов должен обеспечивать свободный доступ к местам обслуживания их во время эксплуатации.

4.4 В условиях эксплуатации необходимо систематически проводить техническое обслуживание и планово-предупредительный ремонт вентиляторов в соответствии с порядком и сроками проведения этих работ, указанных в эксплуатационной документации. Особое внимание следует обращать на зазоры между рабочим колесом и корпусом, на состояние рабочего колеса, его износ, на состояние лопаток, надежность крепления колеса на валу, на состояние заземления вентилятора и двигателя.

4.5 Работы по обслуживанию вентилятора должен проводить специально подготовленный электротехнический персонал, ознакомленный с содержанием руководства и прошедший инструктаж по соблюдению правил техники безопасности.

4.6 В месте установки вентиляторов среднеквадратическое значение виброскорости от внешних источников вибрации не должно превышать 2 мм/с.

4.7 Средняя квадратическая виброскорость не более 6,3 мм/с.

4.8 Вентилятор и электродвигатель должны быть заземлены в соответствии со схемами приведенными в п.11 руководства по эксплуатации, с учетом требований установленных в ГОСТ 12.2.007.0.

4.9 Значение сопротивления между заземляющим болтом (винтом, шпилькой) и каждой доступной прикосновению металлической токоведущей частью изделия, которая может оказаться под напряжением, не должно превышать 0,1 Ом по ГОСТ 12.2.007.0.

4.10 Вибрация, создаваемая вентилятором на рабочем месте, не должна превышать значений, установленных ГОСТ 12.1.012.

4.11 Уровни шума, создаваемые вентилятором на рабочем месте, не должны превышать значений, приведенных в ГОСТ 12.1.003. В случае превышения указанных значений конструкцией вентиляционных систем должны быть предусмотрены средства его снижения до значений, нормированных ГОСТ 12.1.003.

4.12 Воздуховоды должны иметь устройство, предохраняющее от попадания в вентилятор посторонних предметов.

4.13 При испытаниях, наладке и работе вентилятора всасывающее и нагнетательное отверстия должны быть ограждены так, чтобы исключить травмирование людей.

4.14 Обслуживание и ремонт вентилятора допускается производить только после отключения его от электросети и полной остановки вращающихся частей.

4.15 При работах, связанных с опасностью поражения электрическим током (в том

числе статистическим электричеством), следует применять защитные средства.

4.16 Во всех случаях работник, включающий вентилятор, обязан предварительно принять меры по прекращению всяких работ по обслуживанию (ремонту, очистке и др.) вентилятора и его двигателя и оповестить работающий персонал о пуске.

4.17 Категорически запрещается устанавливать вентилятор и пусковую аппаратуру в помещениях, воздух которых содержит агрессивные примеси и газы во взрывоопасных концентрациях.

4.18 При эксплуатации вентилятора необходимо соблюдать правила технической эксплуатации электроустановок потребителей (ПТЭЭП) и межотраслевые правила по охране труда (правила безопасности) при эксплуатации электроустановок (ПОТ РМ-016-2001). При эксплуатации взрывозащищенных вентиляторов должны быть также обеспечены требования «Правил техники ГОСТ Р МЭК 60079-0-2011, ГОСТ 31441.1-2011, ГОСТ 31441.5-2011.

4.19 Заземление вентилятора производится в соответствии с «Правилами устройства электроустановок» (ГОСТ Р МЭК 60079-0). Значение сопротивления между заземляющим выводом и каждой, доступной прикосновению металлической нетоковедущей частью вентилятора, которая может оказаться под напряжением, не должно превышать 0,1 Ом.

4.20 При осмотрах, монтаже и в процессе эксплуатации вентилятора запрещается:

- производить включение без заземления вентилятора и пусковой аппаратуры;
- производить работы на работающем вентиляторе и пусковой аппаратуре или при включенном питании на распределительном щите;
- находиться ближе 1,0 м от входного патрубка при проверке направления вращения на работающем вентиляторе;
- допускать работу вентилятора в неисправном состоянии, открытым всасывающим или нагнетающим отверстием без защитной сетки, предохраняющей вентилятор от попадания посторонних предметов.

4.21 При пуске вентилятора и во время его действия все работы на воздуховоде, вентиляторе (осмотр, очистка и т.п.) должны быть прекращены.

5 ПОДГОТОВКА К РАБОТЕ И ПОРЯДОК РАБОТЫ

5.1 Подготовку изделия к работе необходимо начинать с ознакомления с техническим описанием настоящего руководства.

5.2 К установке и монтажу вентилятора допускается квалифицированный персонал, аттестованный для работы с электротехническими устройствами. При установке и монтаже вентиляторов во взрывозащищенном исполнении персонал должен иметь соответствующую квалификацию и допуск на работы.

5.3 Перед монтажом вентилятора необходимо произвести его осмотр. При обнаружении повреждений, дефектов, полученных в результате неправильной транспортировки или хранения, ввод вентилятора в эксплуатацию без согласования с заводом-изготовителем не допускается.

5.4 При монтаже необходимо:

- осмотреть вентилятор, воздухопроводы (при их наличии);

- убедиться в легком и плавном (без касаний и заеданий) вращении рабочего колеса.
 - проверить затяжку болтовых соединений; особое внимание обратить на крепление рабочего колеса на валу двигателя и самого двигателя;
 - проверить соответствие напряжений питающей сети значениям, указанным на двигателе, заземлить вентилятор и двигатель;
 - проверить сопротивление изоляции двигателя согласно его документации.
- При необходимости двигатель просушить;
- заземлить двигатель и вентилятор;
 - проверить надежность присоединений токопроводящего кабеля к зажимам коробки выводов;
 - электрическое подключение двигателя осуществляется по приведенном в пункте 11 схемам.

6 ПУСК В ЭКСПЛУАТАЦИЮ

6.1 Для проверки работоспособности смонтированного вентилятора производят пробный пуск. Перед пуском вентилятора необходимо:

- осмотреть вентилятор, воздухопроводы (при их наличии), монтажную площадку, убедиться в отсутствии внутри посторонних предметов и оповестить работающий персонал о пуске вентилятора.
- при пуске вентилятора и во время его работы все действия на воздухопроводах и у самого вентилятора (осмотр, очистка) должны быть прекращены.
- проверить надежность присоединения токоподводящего кабеля к зажимам коробки выводов, а заземляющего проводника – к зажимам заземления, убедиться в отсутствии повреждений;
- проверить легкость вращения рабочего колеса, при заедании колеса за коллектор установить между ними зазор перемещением коллектора;
- проверить наличие заземления вентилятора и пусковой аппаратуры;
- замерить сопротивление изоляции обмоток электродвигателя согласно эксплуатационной документации на электродвигатель;
- проверить межфазовое напряжение сети и отдельно по фазам;
- результаты замеров занести в паспорт вентиляционной сети.
- проверить правильность направления вращения рабочего колеса, направление вращения рабочего колеса должно совпадать с направлением выходного патрубка. Проверка производится визуально после кратковременного включения вентилятора. Между нажатием кнопок «Пуск» и «Стоп» практически не должно быть паузы. При необходимости изменить направление вращения переключением фаз на клеммах двигателя.
- проверить работу вентилятора в течение часа. При наличии посторонних стуков и шумов, а также повышенной вибрации, чрезмерном нагреве двигателя или других признаках ненормальной работы, немедленно остановить вентилятор, выяснить причину замеченных неполадок и устранить их.
- в случае если во время проверки дефекты не были обнаружены, то вентилятор включается в нормальную работу.

- после пуска вентилятора необходимо проверить потребляемые токи на клеммах вентилятора. Полученные значения не должны превышать номинальных значений для данного электродвигателя. Данные замеров рабочих токов занести в паспорт вентиляционной системы.

7 ИНСТРУКЦИЯ ПО ЭКСПЛУАТАЦИИ И ТЕХНИЧЕСКОМУ ОБСЛУЖИВАНИЮ

7.1 Указания по эксплуатации

7.1.1 Эксплуатация вентиляторов осуществляется в соответствии с требованиями Правил устройства, изготовления, монтажа, ремонта и безопасной эксплуатации общепромышленных вентиляторов, государственных стандартов, технических условий, Правил устройства электроустановок (ПУЭ).

7.1.2 Монтаж, ввод в эксплуатацию, техническое обслуживание, демонтаж вентиляторов осуществляется только работниками пользователя оборудования, либо привлеченной пользователем оборудования на основании договора специализированной организацией. Пользователь, а равно привлеченная пользователем специализированная организация, должны иметь в своем штате квалифицированный и обученный персонал, соответствующий требованиям профессиональных стандартов, и прошедший в установленном порядке обучение, проверку знаний и аттестацию.

7.1.3 Исправность и работа вентиляторов проверяется лицом, указанным в п.7.1.2. настоящего руководства, согласно пункту 7.2 настоящего руководства, с обязательным ведением журнала технического обслуживания по форме ФРЭ-1, указанной на стр. 20 настоящего руководства.

7.1.4 При наличии в перемещаемой среде конденсата необходимо своевременно сливать его в закрытую дренажную систему.

7.1.5 Во время работы вентиляторов должен осуществляться контроль наличия смазки и температуры в подшипниках.

7.1.6 В процессе эксплуатации вентилятора необходимо следить за состоянием крепления на станине электродвигателя и рабочего колеса на его валу.

7.1.7 Периодически производить чистку рабочего колеса и внутреннюю поверхность корпуса от слипающей и волокнистой пыли в зависимости от примесей перемещаемой среды.



Запрещается эксплуатировать вентилятор без нагрузки (вне вентиляционной сети)!

При эксплуатации вентилятора исключить продолжительно воздействие струй (потоков) воды произвольных направлений на электродвигатель со степенью защиты IP 54, IP 55 (ГОСТ 14254), по категории размещения У2* (ГОСТ 15150).

*У2 - Умеренный макроклиматический район, эксплуатация под навесом (защита от вертикальных струй воды, допускается обрызгивание, попадание пыли, снега в незначительном количестве).

7.1.8 Пуск и остановку производится только с помощью пускозащитной аппаратуры.

7.1.9 Пускозащитная аппаратура должна соответствовать характеристикам

электрического двигателя. Не допускается использовать завышенную по мощности пускозащитную аппаратуру во избежание увеличения коммутационных перенапряжений.

7.1.10 Пускозащитная аппаратура должна обеспечить защиту двигателя:

- от коротких замыканий;
- от перегрузки (систематической и пусковой);
- от неполнофазных режимов.

7.2 Техническое обслуживание

7.2.1 Для обеспечения надежной и эффективной работы вентилятора и повышения его долговечной службы необходимо производить комплекс работ, обеспечивающих его нормальное техническое состояние.

7.2.2 Все виды технического обслуживания вентилятора проводятся по графику, и в объеме, предусмотренному в данном руководстве, вне зависимости от технического состояния вентиляторов. Уменьшать установленный объем и изменять периодичность технического обслуживания не допускается.

7.2.3 Техническое обслуживание включает работы по осмотру, очистке, проверке, замеру и замене отработавших свой технический ресурс деталей и сборочных единиц.

7.2.4 Устанавливаются следующие виды технического обслуживания вентиляторов:

7.2.4.1 **Техническое обслуживание №1 (ТО-1)** проводится через первые 48 часов работы и далее через каждые 500 часов работы (или, независимо от интенсивности эксплуатации 1 раз в месяц), при очередных ТО-2 и ТО-3. При ТО-1 производится:

- внешний осмотр вентилятора с целью выявления механических повреждений (целостности гибких вставок), надежности крепления к воздуховодам и конструкции здания, отсутствия не герметичности уплотнений;
- проверка состояния сварных и болтовых соединений;
- проверка надежности заземления и пробоя на корпус вентилятора и двигателя;
- проверка работы автоматики и силы тока электродвигателя вентилятора по фазам, значение которой не должно превышать величины, указанной на шильдике корпуса электродвигателя.
- проверка отсутствия посторонних шумов и заеданий вращающихся частей;
- проверка температуры нагрева подшипников двигателя.

7.2.4.2 **Техническое обслуживание №2 (ТО-2)** проводится через каждые 2000 часов работы (или, независимо от интенсивности эксплуатации 1 раз в полгода), при очередном ТО-3. При ТО-2 проводится:

- техническое обслуживание №1 (ТО-1);
- очистка корпуса вентилятора изнутри и снаружи, рабочего колеса от пыли, загрязнений, а также посторонних предметов;
- прослушивание вентилятора, контроль уровня вибрации. Вибрация может быть вызвана износом подшипников электродвигателя, налипанием на лопатки рабочего колеса частиц, находящихся в потоке перекачиваемой среды, износом лопаток рабочего колеса;
- проверка состояния и крепления рабочего колеса с двигателем к корпусу;
- очистка двигателя от грязи;

- проверка надежности крепления двигателя к раме;
- проверка уровня вибрации; средняя квадратическая виброскорость вентилятора не должна превышать 6,3 мм/с;
- проверка сопротивления изоляции кабелей питания электродвигателя. При напряжении мегомметра 1000 В, оно должно быть не менее 0,5 МОм.



Измерения сопротивления изоляции электродвигателя вентилятора производится периодически во время всего срока службы работы, после длительных перерывов в работе, а так же при монтаже вентилятора.

7.2.4.3 **Техническое обслуживание №3 (ТО-3)** через каждые 5000 часов работы (или, независимо от интенсивности эксплуатации 1 раз в год). При ТО-3 проводится:

- техническое обслуживание №2 (ТО-2); техническое обслуживание №1 (ТО-1);
- проверка (визуальная) состояния внешних лакокрасочных покрытий и их обновление (при необходимости);
- очистка внутренней плоскости вентилятора (в том числе рабочего колеса) от загрязнений;
- проверка надежности крепления электродвигателя к станине и вентилятора к фундаменту.
- проверка состояния подшипников и замена смазки в подшипниковых узлах;

7.2.5 Объем и необходимость текущего и капитального ремонта определяется пользователем или эксплуатирующей организацией.

В период гарантийного обслуживания запрещается самостоятельно разбирать и включать не подсоединенное к системе воздуховодов оборудование!



Некорректность заполнения журнала учета технического обслуживания по форме ФРЭ-1, а равно его заполнение не уполномоченным лицом, а равно с нарушение периодичности проведения технического обслуживания может являться причиной для отказа в проведении заводом-изготовителем гарантийного ремонта.

7.2.6 Пользователь или эксплуатационная организация может вести свой журнал учета ТО, по форме ФРЭ-1 настоящего руководства.

7.2.7 В случае предъявления претензий-рекламаций, Пользователь или эксплуатационная организация должны предоставить предприятию-поставщику скан-копию документа учета технического обслуживания вентилятора, подлинность которой удостоверена надлежащим образом.

8 ВОЗМОЖНЫЕ НЕИСПРАВНОСТИ, ИХ ВЕРОЯТНЫЕ ПРИЧИНЫ И СПОСОБЫ УСТРАНЕНИЯ

Неисправность	Вероятная причина	Признаки	Способ устранения
Недостаточная производительность вентилятора	1 Аэродинамическое сопротивление сети не соответствует рабочей точке вентилятора	Ток двигателя превышает номинальное значение, скорость вращения ниже паспортной	Уменьшить сопротивление вентиляционной сети
	2 Увеличены зазоры между рабочим колесом и входным патрубком		Выставить зазоры в пределах допусков
Недостаточная производительность вентилятора	3 Неправильное направление вращения рабочего колеса	Ток двигателя превышает номинальное значение, скорость вращения ниже паспортной	Изменить фазировку удвигателя
	4 Утечка в системе воздухопроводов		Герметизировать воздухопроводы
	5 Засорение воздухопроводов		Очистить воздухопроводы
Избыточная производительность	Недостаточное сопротивление сети	-	Установить дросселирующие элементы
Перегрев двигателя	1 Ток двигателя выше номинального из-за чрезмерного момента сопротивления на валу	1 Износ подшипников	Замена (или смазка) подшипника
		2 Несоответствие рабочего колеса вентилятора мощности двигателя	Неправильный расчет системы вентиляции
	2 Неисправность двигателя	Различие значений тока в обмотках, уменьшение сопротивлений между обмотками или корпусом	Заменить двигатель
Повышенная вибрация вентилятора	1 Не сбалансировано рабочее колесо	1 Наличие повреждений, износа колеса, неплотная посадка колеса на вал	Произвести балансировку
		2 Налипание грязи на колесо	Очистить колесо
	2 Ослаблены резьбовых соединений	-	Затянуть резьбовые соединения
	3 Износ подшипников	Наличие характерных шумов в подшипниковых опорах	Заменить подшипники

Неисправность	Вероятная причина	Признаки	Способ устранения
Повышенная вибрация вентилятора	4 Близость частоты вращения колеса к частотам собственных колебаний системы вентилятор-фундамент	Уровень вибрации каких-либо элементов конструкции превышает уровень вибрации корпуса двигателя	Увеличение жесткости конструкции или использование виброизоляторов
Повышенный уровень шума в вентиляторе или сети	Отсутствие гибких вставок между фланцами вентилятора и воздуховодами на входе или выходе вентилятора	-	Оснастить систему гибкими вставками
Повышенный уровень шума в вентиляторе или сети	Ослаблены крепления элементов воздухопроводов, клапанов, задвижек	-	Обеспечить жесткое за крепление элементов, затянуть резьбовые соединения

Текущий ремонт предусматривает устранение мелких дефектов и неисправностей вентилятора, проверку затяжки крепежных соединений, устранение выявленных неплотностей и т.п. и проводится при их выявлении во время эксплуатации и технического обслуживания.

9 УПАКОВКА, ХРАНЕНИЕ, ТРАНСПОРТИРОВАНИЕ

9.1 Вентилятор консервации не подвергается.

9.2 Вентиляторы транспортируют в упаковке или без упаковки в зависимости от способа транспортирования и района поставки.

9.3 Вентилятор может транспортироваться любым видом транспорта, обеспечивающим его сохранность и исключающим механические повреждения, в соответствии с правилами перевозки грузов действующим на транспорте используемого вида.

9.4 Сопроводительная документация должна быть помещена во влагонепроницаемую упаковку.

9.5 Вентилятор следует транспортировать и хранить в условиях, исключающих их механические повреждения, под навесом или в помещении, где колебания температуры и влажности воздуха не больше, чем на открытом воздухе.

10 ПОКАЗАТЕЛИ НАДЕЖНОСТИ

Наименование показателя	Норма для вентилятора
Средний ресурс до капитального ремонта, ч, не менее	20000
Средний срок службы, год, не менее	6
Гамма - процентный ресурс до капитального ремонта, ч, не менее	5000
Гамма - процентная наработка до отказа, ч, не менее	2000
Гарантийная наработка, ч, не менее	8000
Назначенный срок хранения, лет	1

11. ЭЛЕКТРИЧЕСКИЕ СХЕМЫ ПОДКЛЮЧЕНИЯ

11.1 Заводское соединение обмоток двигателя предполагает его работу от трехфазной сети переменного тока с напряжением 380В. Двигатель вентилятора необходимо подключать в соответствии с разрешенными схемами соединений (см. рисунок 2).

Электрическая схема подключения вентиляторов в сеть 380 В



Для вентиляторов с номинальным напряжением Δ/Y 220/380 В - подключение звездой

Для вентиляторов с номинальным напряжением Δ/Y 380/660 В - подключение треугольником

Рисунок 2

11.2 Вентиляторы с двигателями на номинальное напряжение Δ/Y 380/660В допускается также подключать к трехфазной сети с переменным напряжением 660В, предварительно переключив схему соединения обмоток двигателя в звезду Y 660В (см. рисунок 3), в противном случае двигатель может выйти из строя.

Электрическая схема подключения вентиляторов с номинальным напряжением Δ/Y 380/660В в сеть 660 В

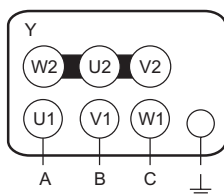


Рисунок 3

11.3 Допускается вентиляторы с двигателями на номинальное напряжение Δ/Y 220/380 В подключать к однофазной сети переменным напряжением 220В только через однофазный преобразователь частоты с выходом три фазы по 220В переменного тока, предварительно переключив схему соединения обмоток двигателя в треугольник Δ 220 В (см. рисунок 4), в противном случае двигатель может выйти из строя.

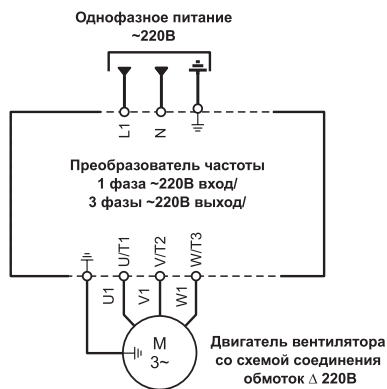


Рисунок 4



Запрещается подключать двигатель вентилятора к однофазной сети напряжением 220В переменного тока напрямую, используя конденсаторы или любыми другими способами, кроме способа с применением преобразователя частоты (описанный выше), в противном случае двигатель может выйти из строя.

В случае несоответствия способа подключения двигателя вышеуказанным требованиям завод-изготовитель в праве отказать в выполнении гарантийных обязательств.

Журнал учета технического обслуживания оборудования

Начат « _____ » _____ 20__ г.

Окончен « _____ » _____ 20__ г.

Наименование оборудования: _____

Заводской номер: _____

Зав. номер электродвигателя: _____

Дата	Количество часов работы с начала эксплуатации или после ремонта	Вид технического обслуживания	Замечание о техническом состоянии изделия	Должность, фамилия, подпись ответственного лица

Дата	Количество часов работы с начала эксплуатации или после ремонта	Вид технического обслуживания	Замечание о техническом состоянии изделия	Должность, фамилия, подпись ответственного лица

ТУ 28.25.20-002-80381186-2019



Произведено ООО «РВЗ»
для группы компаний «РОВЕН»
г. Ростов-на-Дону, ул. Доватора, 150

☎ 8 (863) 211 93 96

🌐 www.rowen.ru