



РУКОВОДСТВО ПО ЭКСПЛУАТАЦИИ

**ВЕНТИЛЯТОРЫ ОСЕВЫЕ
СЕРИИ ВО 06-300**

02.12.2020



СОДЕРЖАНИЕ

1 Назначение	2
2 Технические характеристики	3
3 Устройство и принцип действия	4
4 Меры безопасности	4
5 Подготовка к работе и порядок работы	6
6 Пуск в эксплуатацию	7
7 Инструкция по эксплуатации и техническому обслуживанию	7
8 Возможные неисправности, их вероятные причины и способы устранения	10
9 Упаковка, хранение, транспортирование	12
10 Показатели надежности	12
11 Электрические схемы подключения	13
ФРЭ-1 Журнал учета технического обслуживания оборудования	15

Руководство по эксплуатации (далее руководство) и технический паспорт (далее паспорт) является неотъемлемой частью вентиляторов серии ВО 06-300.

Руководство содержит сведения, необходимые для правильной и безопасной эксплуатации вентиляторов и поддержания их в исправном состоянии.

Печатные знаки

В настоящем руководстве используются следующие печатные знаки для упрощения понимания:



Важная информация

Для целей настоящего руководства понимается:

- работы – монтаж, демонтаж, обслуживание вентиляционного оборудования;
- пользователь – собственник, а равно владелец;
- специализированная организация - организация, осуществляющая деятельность по установке, техническому обслуживанию и ремонту;
- квалифицированный персонал – это обученный персонал соответствующий требованиям профессиональных стандартов, выполняющий работы по монтажу, демонтажу и обслуживанию вентиляционного оборудования, имеющий допуск для проведения работ.

1 НАЗНАЧЕНИЕ

1.1 Вентиляторы осевые серии ВО 06-300 предназначены для перемещения невзрывоопасных газовых сред с температурой от минус 40 до плюс 40°C, содержащих твердые примеси не более 100 мг/м³, не содержащих липких веществ и волокнистых материалов, в условиях умеренного климата (У), умеренного и холодного (УХЛ) и тропического (Т) климата 1-й, 2-й и 3-й категории размещения по ГОСТ 15150. Могут применяться для подпора воздуха в системах противопожарной защиты.

Условия эксплуатации:

- умеренный климат (У) – температура окружающей среды от минус 45 °С до плюс 40 °С;
- умеренный и холодный климат (УХЛ) – температура окружающей среды от минус 60 °С до плюс 40 °С;
- тропический климат (Т) – температура окружающей среды от минус 10 °С до плюс 50 °С.

1.2 При обеспечении защиты двигателей от атмосферных осадков допускается использование вентилятора в условиях климата (У, УХЛ, Т) 1-й категории размещения по ГОСТ 15150.

1.3 Вентиляторы ВО 06-300 выпускаются в общепромышленном (О) исполнении.

1.4 Преимущества вентиляторов ВО:

- Вентиляторы низкого давления;
- Материал корпуса - оцинкованная сталь;
- Лопатки рабочего колеса выполнены из композитных материалов, установленные в алюминиевую втулку;

- Установка вентиляторов только в горизонтальном положении.

1.5 Исполнение вентиляторов по назначению и материалам:

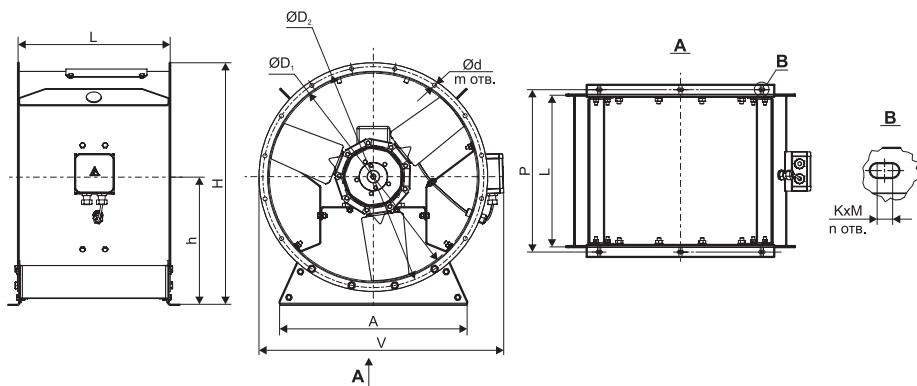
Исполнение	Материал	Условное обозначение	Температура перемещаемой среды, °С	Группы взрывоопасной среды	Классы взрывоопасных зон помещения	Маркировка взрывозащиты	Назначение	Примечание
Общего назначения	Оцинкованная сталь/ углеродистая сталь	О	-40...+40	-	-	-	Для перемещения воздуха и других газопаровоздушных сред, не вызывающих ускоренной коррозии оцинкованной стали с содержанием пыли и др. твердых веществ не более 0,1 г/м ³	-

2 ТЕХНИЧЕСКИЕ ХАРАКТЕРИСТИКИ

2.1 Технические характеристики вентиляторов ВО 06-300:

№ вентилятора	Модель	№ кривой	Тип электродвигателя	Мощность двигателя, кВт	Частота вращения, об/мин	Ток, А	Напряжение, В	Масса, кг
4,0	ВО 06-300 №4,0-О-Г4/1	1	АИР56А4	0,12	1500	0,54	220-380	22
	ВО 06-300 №4,0-О-Г4/2	2	АИР56А4	0,12	1500	0,54	220-380	22
	ВО 06-300 №4,0-О-Г4/3	3	АИР56А4	0,12	1500	0,54	220-380	22
	ВО 06-300 №4,0-О-Г4/4	4	АИР56В4	0,18	1500	0,73	220-380	23
	ВО 06-300 №4,0-О-Г4/5	5	АИР56В4	0,18	1500	0,73	220-380	23
	ВО 06-300 №4,0-О-Г4/9	6	АИР71В2	1,1	3000	2,65	220-380	30
	ВО 06-300 №4,0-О-Г4/10	7	АИР80А2	1,5	3000	3,46	220-380	35
5,0	ВО 06-300 №5,0-О-Г5/82	1	АИР63В4	0,37	1500	1,2	220-380	29
	ВО 06-300 №5,0-О-Г5/83	2	АИР71А4	0,55	1500	1,65	220-380	32
6,3	ВО 06-300 №6,3-О-Г6,3/196	1	АИР71А6	0,37	1000	1,39	220-380	40
	ВО 06-300 №6,3-О-Г6,3/214	2	АИР71В6	0,55	1000	1,81	220-380	42
	ВО 06-300 №6,3-О-Г6,3/190	3	АИР80А4	1,1	1500	2,9	220-380	50
	ВО 06-300 №6,3-О-Г6,3/191	4	АИР80В4	1,5	1500	3,8	220-380	52
8,0	ВО 06-300 №8,0-О-Г8,0/322	1	АИР80А6	0,75	1000	2,4	380	65
	ВО 06-300 №8,0-О-Г8,0/321	2	АИР80А6	0,75	1000	2,4	380	65
	ВО 06-300 №8,0-О-Г8,0/316	3	АИР100Л4	4	1500	8,95	380	82
	ВО 06-300 №8,0-О-Г8,0/315	4	АИР100С4	3	1500	6,9	380	80

2.2 Габаритные и присоединительные размеры осевых вентиляторов ВО 06-300



№ вентилятора	A	D1	D2	d	V	H	h	K	M	m	n	Модель гибкой вставки
4,0	280	400	434	11	580	521	241	8,5	8,5	8	8	ВГ-ВО-4,0-D400/434
5,0	440	500	534	11	680	591	297	8,5	8,5	16	12	ВГ-ВО-5,0-D500/534
6,3	740	630	665	11	810	720	371	8,5	8,5	16	16	ВГ-ВО-6,3-D630/665
8,0	880	800	829	11	980	901	471	10,5	10,5	16	16	ВГ-ВО-8,0-D800/829

Типоразмер двигателя	L*	P*
АИР 56, АИР 63, АИР 71, АИР80	420	447
АИР100	510	537

* Размеры L и P зависят от установленного двигателя.

3 УСТРОЙСТВО И ПРИНЦИП ДЕЙСТВИЯ

- 3.1 Вентилятор состоит из: корпуса, рабочего колеса, электродвигателя.
- 3.2 Корпус ВО 06-300 выполнен из углеродистой стали с лакокрасочным покрытием или из оцинкованной углеродистой стали.
- 3.3 Лопатки рабочего колеса выполнены из композитных материалов.
- 3.4 Минимальный радиальный зазор между рабочим колесом и корпусом вентилятора.
- 3.5 Конструкция рабочего колеса обеспечивает низкую массу и пониженную шумовую характеристику.
- 3.6 Возможность регулировки производительности путем изменения угла установки лопаток.
- 3.7 Принцип работы вентилятора заключается в передаче механической энергии от вращаемого электродвигателем рабочего колеса потоку воздуха путем аэродинамического воздействия на него лопатками колеса.

4 МЕРЫ БЕЗОПАСНОСТИ

- 4.1 К монтажу и эксплуатации вентилятора допускается только электротехнический персонал, прошедший соответствующую подготовку и изучивший данную эксплуатационную

документацию, подготовленный в соответствии с «Правилами технической эксплуатации электроустановок потребителей», «Правила по охране труда при эксплуатации электроустановок» и аттестованный в установленном порядке.

4.2 Монтаж электрооборудования должен выполняться в соответствии с требованиями «Правил устройства электроустановок» (ПУЭ). Все подвижные выступающие части вентилятора должны быть ограждены.

4.3 Монтаж вентиляторов должен обеспечивать свободный доступ к местам обслуживания их во время эксплуатации.

4.4 В условиях эксплуатации необходимо систематически проводить техническое обслуживание и планово-предупредительный ремонт вентиляторов в соответствии с порядком и сроками проведения этих работ, указанных в эксплуатационной документации. Особое внимание следует обращать на зазоры между рабочим колесом и корпусом, на состояние рабочего колеса, его износ, на состояние лопаток, надежность крепления колеса на валу, на состояние заземления вентилятора и двигателя.

4.5 Работы по обслуживанию вентилятора должен проводить специально подготовленный электротехнический персонал, ознакомленный содержанием руководства и прошедший инструктаж по соблюдению правил техники безопасности.

4.6 В месте установки вентиляторов среднеквадратическое значение виброскорости от внешних источников вибрации не должно превышать 2 мм/с.

4.7 Средняя квадратическая виброскорость не более 6,3 мм/с.

4.8 Вентилятор и электродвигатель должны быть заземлены в соответствии со схемами приведенными в п.11 руководства по эксплуатации, с учетом требований установленных в ГОСТ 12.2.007.0.

4.9 Заземление вентилятора производится в соответствии с «Правилами устройства электроустановок» (ГОСТ 31610.0-2014). Значение сопротивления между заземляющим выводом и каждой, доступной прикосновению металлической нетоковедущей частью вентилятора, которая может оказаться под напряжением, не должно превышать 0,1 Ом.

4.10 Вибрация, создаваемая вентилятором на рабочем месте, не должна превышать значений, установленных ГОСТ 12.1.012.

4.11 Уровни шума, создаваемые вентилятором на рабочем месте, не должны превышать значений, приведенных в ГОСТ 12.1.003. В случае превышения указанных значений конструкцией вентиляционных систем должны быть предусмотрены средства его снижения до значений, нормированных ГОСТ 12.1.003.

4.12 Воздуховоды должны иметь устройство, предохраняющее от попадания в вентилятор посторонних предметов.

4.13 При испытаниях, наладке и работе вентилятора всасывающее и нагнетательное отверстия должны быть ограждены так, чтобы исключить травмирование людей.

4.14 Обслуживание и ремонт вентилятора допускается производить только после отключения его от электросети и полной остановки вращающихся частей.

4.15 При работах, связанных с опасностью поражения электрическим током (в том числе статистическим электричеством), следует применять защитные средства.

4.16 Во всех случаях работник, включающий вентилятор, обязан предварительно принять меры по прекращению всяких работ по обслуживанию (ремонту, очистке и др.)

вентилятора и его двигателя и оповестить работающий персонал о пуске.

4.17 Категорически запрещается устанавливать вентилятор и пусковую аппаратуру в помещениях, воздух которых содержит агрессивные примеси и газы во взрывоопасных концентрациях.

4.18 При эксплуатации вентилятора необходимо соблюдать правила технической эксплуатации электроустановок потребителей (ПТЭЭП) и межотраслевые правила по охране труда (правила безопасности) при эксплуатации электроустановок (ПОТ РМ-016-2001). При эксплуатации взрывозащищенных вентиляторов должны быть также обеспечены требования «Правил техники ГОСТ 31610.0-2014, ГОСТ 31441.1-2011, ГОСТ 31441.5-2011.

4.19 При осмотрах, монтаже и в процессе эксплуатации вентилятора запрещается:

- производить включение без заземления вентилятора и пусковой аппаратуры;
- производить работы на работающем вентиляторе пусковой аппаратуре или при включенном питании на распределительном щите;
- находиться ближе 1,0 м от входного патрубка при проверке направления вращения на работающем вентиляторе;
- допускать работу вентилятора в неисправном состоянии, открытым всасывающим или нагнетающим отверстием без защитной сетки, предохраняющей вентилятор от попадания посторонних предметов.

4.20 При пуске вентилятора и во время его действия все работы на воздуховоде, вентиляторе (осмотр, очистка и т.п.) должны быть прекращены.

5 ПОДГОТОВКА К РАБОТЕ И ПОРЯДОК РАБОТЫ

5.1 Подготовку изделия к работе необходимо начинать с ознакомления с техническим описанием настоящего руководства.

5.2 К установке и монтажу вентилятора допускается квалифицированный персонал, аттестованный для работы с электротехническими устройствами.

5.3 Перед монтажом вентилятора необходимо произвести его осмотр. При обнаружении повреждений, дефектов, полученных в результате неправильной транспортировки или хранения, ввод вентилятора в эксплуатацию без согласования с заводом-изготовителем не допускается.

5.4 При монтаже необходимо:

- осмотреть вентилятор, воздуховоды (при их наличии);
- убедиться в легком и плавном (без касаний и заеданий) вращении рабочего колеса.
- проверить затяжку болтовых соединений; особое внимание обратить на крепление рабочего колеса на валу двигателя и самого двигателя;
- проверить соответствие напряжений питающей сети значениям, указанным на двигателе, заземлить вентилятор и двигатель;
- проверить сопротивление изоляции двигателя согласно его документации. При необходимости двигатель просушить;
- заземлить двигатель и вентилятор;
- проверить надежность присоединений токопроводящего кабеля к зажимам коробки выводов;

- электрическое подключение двигателя осуществляется по приведенном в пункте 11 схемам.

6 ПУСК В ЭКСПЛУАТАЦИЮ

6.1 Для проверки работоспособности смонтированного вентилятора производят пробный пуск. Перед пуском вентилятора необходимо:

- Осмотреть вентилятор, воздуховоды (при их наличии), монтажную площадку, убедиться в отсутствии внутри посторонних предметов и оповестить работающий персонал о пуске вентилятора.
- При пуске вентилятора и во время его работы все действия на воздуховодах и у самого вентилятора (осмотр, очистка) должны быть прекращены.
- Проверить надежность присоединения токоподводящего кабеля к зажимам коробки выводов, а заземляющего проводника – к зажимам заземления, убедиться в отсутствии повреждений;
- Проверить легкость вращения рабочего колеса, при заедании колеса за коллектор установить между ними зазор перемещением коллектора;
- Проверить наличие заземления вентилятора и пусковой аппаратуры;
- Замерить сопротивление изоляции обмоток электродвигателя согласно эксплуатационной документации (шильдика) на электродвигатель;
- Проверить межфазовое напряжение сети и отдельно по фазам;
- Результаты замеров занести в паспорт вентиляционной сети.
- Проверить правильность направления вращения рабочего колеса, направление вращения рабочего колеса должно совпадать с направлением выходного патрубка. Проверка производится визуально после кратковременного включения вентилятора. Между нажатием кнопок «Пуск» и «Стоп» практически не должно быть паузы. При необходимости изменить направление вращения переключением фаз на клеммах двигателя.
- Проверить работу вентилятора в течение часа. При наличии посторонних стуков и шумов, а также повышенной вибрации, чрезмерном нагреве двигателя или других признаках ненормальной работы, немедленно остановить вентилятор, выяснить причину замеченных неполадок и устранить их.
- В случае если во время проверки дефекты не были обнаружены, то вентилятор включается в нормальную работу.
- После пуска вентилятора необходимо проверить потребляемые токи на клеммах вентилятора. Полученные значения не должны превышать номинальных значений для данного электродвигателя. Данные замеров рабочих токов занести в паспорт вентиляционной системы.

7 ИНСТРУКЦИЯ ПО ЭКСПЛУАТАЦИИ И ТЕХНИЧЕСКОМУ ОБСЛУЖИВАНИЮ

7.1 Указания по эксплуатации

7.1.1 Эксплуатация вентиляторов осуществляется в соответствии с требованиями Правил устройства, изготовления, монтажа, ремонта и безопасной эксплуатации

общепромышленных вентиляторов, государственных стандартов, технических условий, Правил устройства электроустановок (ПУЭ).

7.1.2 Монтаж, ввод в эксплуатацию, техническое обслуживание, демонтаж вентиляторов осуществляется только работниками пользователя оборудования, либо привлеченной пользователем оборудования на основании договора специализированной организацией. Пользователь, а равно привлеченная пользователем специализированная организация, должны иметь в своем штате квалифицированный и обученный персонал, соответствующий требованиям профессиональных стандартов, и прошедший в установленном порядке обучение, проверку знаний и аттестацию.

7.1.3 Исправность и работа вентиляторов проверяется лицом, указанным в п.7.1.2. настоящего руководства, согласно пункту 7.2 настоящего руководства, с обязательным ведением журнала технического обслуживания по форме ФРЭ-1, указанной на стр. 15 настоящего руководства.

7.1.4 При наличии в перемещаемой среде конденсата необходимо своевременно сливать его в закрытую дренажную систему.

7.1.5 Во время работы вентиляторов должен осуществляться контроль наличия смазки и температуры в подшипниках.

7.1.6 В процессе эксплуатации вентилятора необходимо следить за состоянием крепления на станине электродвигателя и рабочего колеса на его валу.

7.1.7 Периодически производить чистку рабочего колеса и внутреннюю поверхность корпуса от слипающей и волокнистой пыли в зависимости от примесей перемещаемой среды.



Запрещается эксплуатировать вентилятор без нагрузки (вне вентиляционной сети)!

При эксплуатации вентилятора исключить продолжительное воздействие струй (потоков) воды произвольных направлений на электродвигатель со степенью защиты IP 54, IP 55 (ГОСТ 14254), по категории размещения У2* (ГОСТ 15150).

*У2 - Умеренный макроклиматический район, эксплуатация под навесом (защита от вертикальных струй воды, допускается обрызгивание, попадание пыли, снега в незначительном количестве).

7.1.8 Пуск и остановку производится только с помощью пускозащитной аппаратуры.

7.1.9 Пускозащитная аппаратура должна соответствовать характеристикам электрического двигателя. Не допускается использовать завышенную по мощности пускозащитную аппаратуру во избежание увеличения коммутационных перенапряжений.

7.1.10 Пускозащитная аппаратура должна обеспечить защиту двигателя:

- от коротких замыканий;
- от перегрузки (систематической и пусковой);
- от неполнофазных режимов.

7.2 Техническое обслуживание

7.2.1 Для обеспечения надежной и эффективной работы вентилятора и повышения его долговечной службы необходимо производить комплекс работ, обеспечивающих его нормальное техническое состояние.

7.2.2 Все виды технического обслуживания вентилятора проводятся по графику, и в объеме, предусмотренному в данном руководстве, вне зависимости от технического состояния вентиляторов. Уменьшать установленный объем и изменять периодичность технического обслуживания не допускается.

7.2.3 Техническое обслуживание включает работы по осмотру, очистке, проверке, замеру и замене отработавших свой технический ресурс деталей и сборочных единиц.

7.2.4 Устанавливаются следующие виды технического обслуживания вентиляторов:

7.2.4.1 **Техническое обслуживание №1 (ТО-1)** проводится через первые 48 часов работы и далее через каждые 500 часов работы (или, независимо от интенсивности эксплуатации 1 раз в месяц), при очередных ТО-2 и ТО-3. При ТО-1 производится:

- внешний осмотр вентилятора с целью выявления механических повреждений (целостности гибких вставок), надежности крепления к воздуховодам и конструкции здания, отсутствия не герметичности уплотнений;
- проверка состояния сварных и болтовых соединений;
- проверка надежности заземления и пробоя на корпус вентилятора и двигателя;
- проверка работы автоматики и силы тока электродвигателя вентилятора по фазам, значение которой не должно превышать величины, указанной на шильдике корпуса электродвигателя.
- проверка отсутствия посторонних шумов и заеданий вращающихся частей;
- проверка температуры нагрева подшипников двигателя.

7.2.4.2 **Техническое обслуживание №2 (ТО-2)** проводится через каждые 2000 часов работы (или, независимо от интенсивности эксплуатации 1 раз в полгода), при очередном ТО-3. При ТО-2 проводится:

- техническое обслуживание №1 (ТО-1);
- очистка корпуса вентилятора изнутри и снаружи, рабочего колеса от пыли, загрязнений, а также посторонних предметов;
- прослушивание вентилятора, контроль уровня вибрации. Вибрация может быть вызвана износом подшипников электродвигателя, налипанием на лопатки рабочего колеса частиц, находящихся в потоке перекачиваемой среды, износом лопаток рабочего колеса;
- проверка состояния и крепления рабочего колеса с двигателем к корпусу;
- очистка двигателя от грязи;
- проверка надежности крепления двигателя к раме;
- проверка уровня вибрации; средняя квадратическая виброскорость вентилятора не должна превышать 6,3 мм/с;
- проверка сопротивления изоляции кабелей питания электродвигателя. При напряжении мегомметра 1000 В, оно должно быть не менее 0,5 МОм.



Измерения сопротивления изоляции электродвигателя вентилятора производится периодически во время всего срока службы работы, после длительных перерывов в работе, а так же при монтаже вентилятора!

7.2.4.3 **Техническое обслуживание №3 (ТО-3)** через каждые 5000 часов работы (или, независимо от интенсивности эксплуатации 1 раз в год). При ТО-3 проводится:

- техническое обслуживание №2 (ТО-2); техническое обслуживание №1 (ТО-1);
- проверка (визуальная) состояния внешних лакокрасочных покрытий и их обновление (при необходимости);
- очистка внутренней плоскости вентилятора (в том числе рабочего колеса) от загрязнений;
- проверка надежности крепления электродвигателя к станине и вентилятора к фундаменту.
- проверка состояния подшипников и замена смазки в подшипниковых узлах;

7.2.8 Объем и необходимость текущего и капитального ремонта определяется пользователем или эксплуатирующей организацией.

В период гарантийного обслуживания запрещается самостоятельно разбирать и включать не подсоединенное к системе воздухопроводов оборудование!



Некорректность заполнения журнала учета технического обслуживания по форме ФРЭ-1, а равно его заполнение не уполномоченным лицом, а равно с нарушение периодичности проведения технического обслуживания может являться причиной для отказа в проведении заводом-изготовителем гарантийного ремонта.

7.2.9 Пользователь или эксплуатационная организация может вести свой журнал учета ТО, по форме ФРЭ-1 настоящего руководства.

7.2.10 В случае предъявления претензий-рекламаций, Пользователь или эксплуатационная организация должны предоставить предприятию-поставщику скан-копию документа учета технического обслуживания вентилятора, подлинность которой удостоверена надлежащим образом.

8 ВОЗМОЖНЫЕ НЕИСПРАВНОСТИ, ИХ ВЕРОЯТНЫЕ ПРИЧИНЫ И СПОСОБЫ УСТРАНЕНИЯ

Неисправность	Вероятная причина	Признаки	Способ устранения
Недостаточная производительность вентилятора	1. Аэродинамическое сопротивление сети не соответствует рабочей точке вентилятора	Ток двигателя превышает номинальное значение, скорость вращения ниже паспортной	Уменьшить сопротивление вентиляционной сети.
	2. Увеличены зазоры между рабочим колесом и входным патрубком		Выставить зазоры в пределах допусков
Недостаточная производительность вентилятора	3. Неправильное направление вращения рабочего колеса	Ток двигателя превышает номинальное значение, скорость вращения ниже паспортной	Изменить фазировку двигателя
	4. Утечка в системе воздухопроводов		Герметизировать воздухопроводы
	5. Засорение воздухопроводов		Очистить воздухопроводы

Неисправность	Вероятная причина	Признаки	Способ устранения
Избыточная производительность	Недостаточно сопротивление сети	-	Установить дросселирующие элементы
Перегрев двигателя	1. Ток двигателя выше номинального из-за чрезмерного момента сопротивления на валу	1. Износ подшипников	Замена (или смазка) подшипника
	2. Неисправность двигателя	2. Несоответствие рабочего колеса вентилятора мощности двигателя	Не правильный расчет системы вентиляции
Повышенная вибрация вентилятора	1. Не сбалансировано рабочее колесо	Различие значений тока в обмотках, уменьшение сопротивлений между обмотками или корпусом	Заменить двигатель
		1. Наличие повреждений, износа колеса, неплотная посадка колеса на вал	Произвести балансировку
	2. Ослабление резьбовых соединений	2. Налипание грязи на колесо	Очистить колесо
	3. Износ подшипников	Наличие характерных шумов в подшипниковых опорах	Затянуть резьбовые соединения Заменить подшипники
Повышенная вибрация вентилятора	4. Близость частоты вращения колеса к частотам собственных колебаний системы вентилятор-фундамент	Уровень вибрации каких-либо элементов конструкции превышает уровень вибрации корпуса двигателя	Увеличение жесткости конструкции или использование виброизоляторов
Повышенный уровень шума в вентиляторе или сети	Отсутствие гибких вставок между фланцами вентилятора и воздуховодами на входе или выходе вентилятора	-	Оснастить систему гибкими вставками
Повышенный уровень шума в вентиляторе или сети	Ослаблены крепления элементов воздухопроводов, клапанов, задвижек	-	Обеспечить жесткое закрепление элементов, затянуть резьбовые соединения

Текущий ремонт предусматривает устранение мелких дефектов и неисправностей вентилятора, проверку затяжки крепежных соединений, устранение выявленных неплотностей и т.п. и проводится при их выявлении во время эксплуатации и технического обслуживания.

9 УПАКОВКА, ХРАНЕНИЕ, ТРАНСПОРТИРОВАНИЕ

9.1 Вентилятор консервации не подвергается.

9.2 Вентиляторы транспортируют в упаковке завода-изготовителя.

9.3 Вентилятор может транспортироваться любым видом транспорта, обеспечивающим его сохранность и исключающим механические повреждения, в соответствии с правилами перевозки грузов действующим на транспорте используемого вида.

9.4 Сопроводительная документация должна быть помещена во влагонепроницаемую упаковку.

9.5 Вентилятор следует транспортировать и хранить в условиях, исключающих их механические повреждения, под навесом или в помещении, где колебания температуры и влажности воздуха не больше, чем на открытом воздухе.

9.6 При транспортировании вентиляторов, должна быть исключена возможность перемещения грузов внутри транспортного средства.

9.7 Условия транспортирования вентиляторов в части воздействия механических факторов – по группе С в соответствии с указаниями ГОСТ 23216, в части воздействия климатических факторов внешней среды условия транспортирования – группе 9 по ГОСТ 15150.

9.8 Условия хранения вентиляторов в части воздействия климатических факторов – 5 (ОЖ 4) по ГОСТ 15150.

10 ПОКАЗАТЕЛИ НАДЕЖНОСТИ

Наименование показателя	Норма для вентилятора
Средний ресурс до капитального ремонта, ч, не менее	20000
Средний срок службы, лет, не менее	6
Гамма - процентный ресурс до капитального ремонта, ч, не менее	5000
Гамма - процентная наработка до отказа, ч, не менее	2000
Гарантийная наработка, ч, не менее	8000
Назначенный срок хранения, год	1

10.1 Критерии отказов вентилятора:

- нарушение соединений и конструктивных зазоров вентилятора приводящее к прекращению (полному или частичному) функционирования вентилятора;
- разбалансировка рабочего колеса вентилятора, приводящая к увеличению среднего квадратического значения виброскорости вентилятора сверх допустимой нормы (6,3 мм/с);
- выход из строя подшипника двигателя.

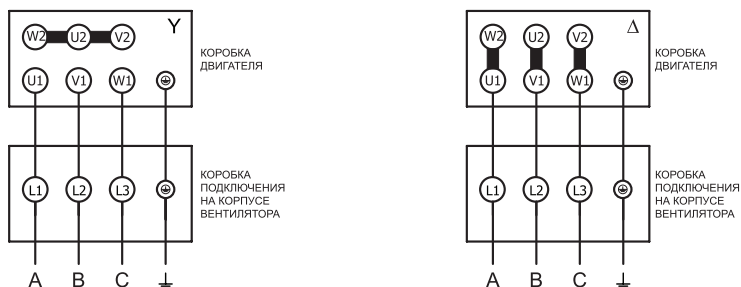
10.2 Критерии предельных состояний:

- предельный износ или разрушение рабочего колеса, приводящее к устраняемому нарушению требований безопасности.
- предельное состояние двигателя, требующее его замены.

11 ЭЛЕКТРИЧЕСКИЕ СХЕМЫ ПОДКЛЮЧЕНИЯ

11.1 Заводское соединение обмоток двигателя предполагает его работу от трехфазной сети переменного тока с напряжением 380 В. Двигатель вентилятора необходимо подключать в соответствии с разрешенными схемами соединений (см. рисунок 1).

Электрическая схема подключения вентиляторов в сеть 380 В



Для вентиляторов с номинальным напряжением Δ/Y 220/380 В - подключение звездой

Для вентиляторов с номинальным напряжением Δ/Y 380/660 В - подключение треугольником

Рисунок 1

11.2 Вентиляторы с двигателями на номинальное напряжение Δ/Y 380/660 В допускается также подключать к трехфазной сети с переменным напряжением 660В, предварительно переключив схему соединения обмоток двигателя в звезду Y 660 В (см. рисунок 2), в противном случае двигатель может выйти из строя.

Электрическая схема подключения вентиляторов с номинальным напряжением Δ/Y 380/660 В в сеть 660 В

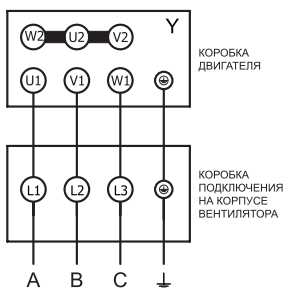


Рисунок 2

11.3 Допускается вентиляторы с двигателями на номинальное напряжение Δ/Y 220/380В подключать к однофазной сети с переменным напряжением 220В только через однофазный преобразователь частоты с выходом три фазы по 220В переменного тока, предварительно переключив схему соединения обмоток двигателя в треугольник Δ 220В (см. рисунок 3), в противном случае двигатель может выйти из строя.

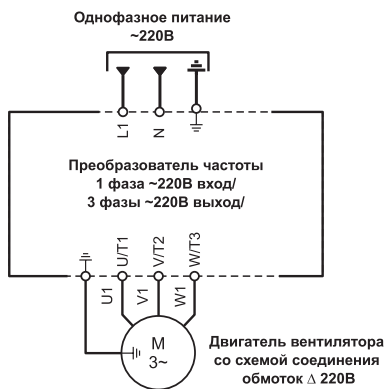


Рисунок 3



Запрещается подключать двигатель вентилятора к однофазной сети напряжением 220 В переменного тока напрямую, используя конденсаторы или любыми другими способами, кроме способа с применением преобразователя частоты (описанный выше), в противном случае двигатель может выйти из строя.

В случае несоответствия способа подключения двигателя вышеуказанным требованиям завод-изготовитель в праве отказать в выполнении гарантийных обязательств.

Журнал учета технического обслуживания оборудования

Начат «_____» _____ 20__ г.

Окончен «_____» _____ 20__ г.

Наименование оборудования: _____

Заводской номер: _____

Зав. номер электродвигателя: _____

Дата	Количество часов работы с начала эксплуатации или после ремонта	Вид технического обслуживания	Замечание о техническом состоянии изделия	Должность, фамилия, подпись ответственного лица

Дата	Количество часов работы с начала эксплуатации или после ремонта	Вид технического обслуживания	Замечание о техническом состоянии изделия	Должность, фамилия, подпись ответственного лица

ТУ 4861-057-80381186-2008



Произведено ООО «РВЗ»
для группы компаний РОВЕН
г. Ростов-на-Дону, ул. Доватора, 150
☎ 8 (863) 211 93 96
🌐 www.rowen.ru