

ИНСТРУКЦИЯ ПО ЭКСПЛУАТАЦИИ

ПОЗИЦИОНЕР для сварки труб электромуфтовым аппаратом



 **ROTHENBERGER**

1. Инструкция

1.1 Назначение

Позиционеры РОТЕНБЕРГЕР используются для фиксации и удержания труб при сварке электромuftовыми аппаратами обычных фитингов, тройников, отводов под 45° и 90°.

Использование передавливателей допускается только внутри определенной рабочей области:

Размер 1:	Ø 20-90 мм	№ 5.3291
Размер 2:	Ø 40-180 мм	№ 5.3292
Размер 3:	Ø 63-250 мм	№ 5.3293

Использование в других целях может привести к повреждению позиционера и отрицательно отразиться на результатах сварки.

1.2 Указания по безопасности



Wichtig

Содержите рабочее место в порядке. Беспорядок может привести к несчастному случаю!



Wichtig

Учитывайте окружающие условия. Не используйте инструмент во время дождя. Не используйте инструмент в сырой или влажной среде. Обеспечьте хорошее освещение. Не используйте электроинструмент вблизи горючих жидкостей или газов!



Wichtig

Не допускайте детей к инструменту. Посторонние лица не должны контактировать с инструментом и иметь доступ к рабочему месту.



Wichtig

Храните инструмент в сухом, запираемом помещении, не доступном для детей.



Wichtig

Не перегружайте инструмент. Качественная, безопасная работа возможна лишь внутри рабочей области, предусмотренной для данного инструмента.



Wichtig

Используйте для каждого вида работ специальный инструмент. Для выполнения тяжелых работ не используйте инструмент со слабыми характеристиками и различные приставки. Не используйте инструмент в целях и для работ, для выполнения которых он не предназначен.



Vorsicht

Работайте в подходящей рабочей одежде. Не носите во время работы широкую одежду и украшения. Они могут попасть в подвижные части машины. На улице рекомендуется работать в резиновых перчатках и нескользящей обуви. Если у Вас длинные волосы, работайте в косынке.



Vorsicht

Работайте в защитных очках. Если при работе образуется пыль, следует использовать респиратор.



Vorsicht

Во время работы сохраняйте равновесие.



Vorsicht

Исключите случайный пуск инструмента. Не переносите инструмент, подключенный к сети, держа палец на выключателе. Перед подключением инструмента к сети убедитесь, что выключатель на инструмента находится в положении ВЫКЛ.



Vorsicht

Всегда будьте внимательны. Следите за процессом работы. Будьте осторожны. Не используйте инструмент, если Ваше внимание рассеяно.



Wichtig

Перед началом эксплуатации инструмента проверьте его защитные приспособления на работоспособность, внимательно проверьте функциональность слегка поврежденных частей. Убедитесь, что подвижные части функционируют нормально, что они не заедают или не повреждены. Все части должны быть правильно установлены и выполнять всем условиям, гарантирующим бесперебойную работу инструмента. Защитные приспособления и части, имеющие повреждения, должны быть отремонтированы или заменены специалистами из авторизованных сервисных центров, если в инструкции по эксплуатации отсутствуют другие указания. Поврежденные выключатели должны заменяться в сервисном центре. Не используйте инструмент, выключатель на котором не включается или не выключается.



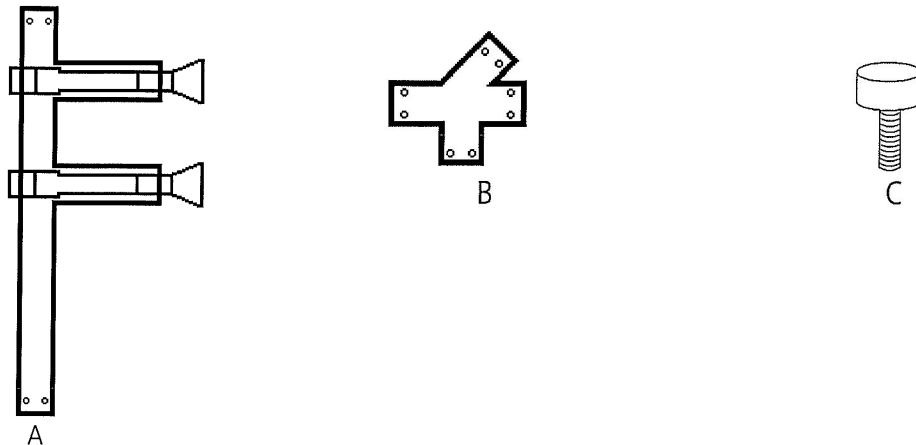
Vorsicht

Внимание. Для Вашей собственной безопасности пользуйтесь только принадлежностями и доп. оборудованием, указанными в инструкции по эксплуатации или рекомендованным производителем инструмента. В противном случае есть опасность получения травмы.

2. Функции аппарата

2.1 Описание позиционера

Позиционер состоит из

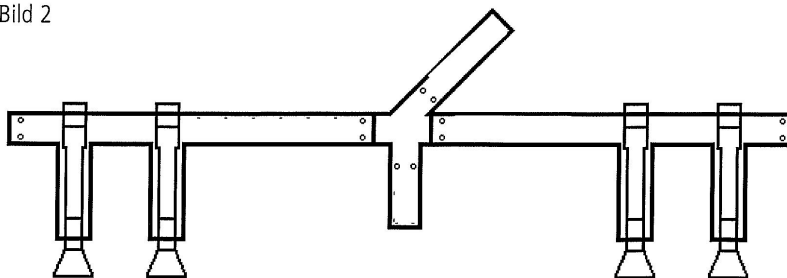


A = длинный кронштейн с двойным зажимом	3 шт.
B = соединительная деталь	1 шт.
C = крепежные болты	6 шт.
D = подкладная шайба	6 шт.
E = деревянный ящик для хранения позиционера	1 шт.
F = шестигранный штифтовой ключ	1 шт.

2.2 Сварка фитингов

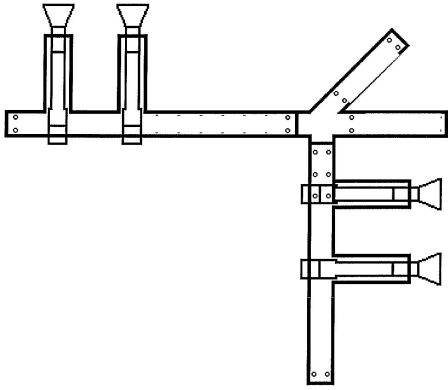
Для сварки соединений и прямыми электрофитингами: два длинных кронштейна (A) соединить при помощи соединительной детали (B), как показано на рисунке ниже. Для соединения

Bild 2



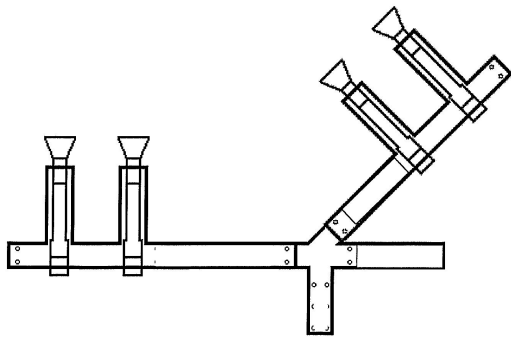
2.3 Сварка отводов под 90°

Для сварки отводов под 90°: два длинных кронштейна (A) соединить при помощи соединительной детали (B), как показано на рисунке ниже. Для соединения используйте 4 крепежных болта (C) и 4 подкладных шайбы (D).



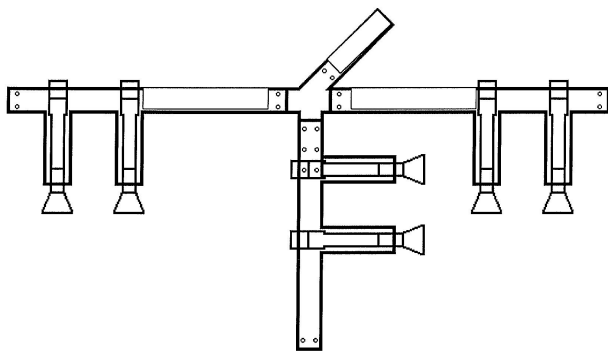
2.4 Сварка отводов под 45°

Для сварки отводов под 45°: два длинных кронштейна (А) соединить при помощи соединительной детали (В), как показано на рисунке ниже. Для соединения используйте 4 крепежных болта (С) и 4 подкладных шайбы (D).



2.5 Сварка тройников

Для сварки тройников: три длинных позиционера (А) соединить при помощи соединительной детали (В), как показано на рисунке ниже. Для соединения используйте 6 крепежных болтов (С) и 6 подкладных шайб (D).



3. Тех. обслуживание и уход

- позиционер следует хранить в деревянном ящике, предохраняя от воздействия грязи и влажности
- каждый раз перед началом эксплуатации проверять корректность посадки и функциональность зажимов

- каждый раз перед началом эксплуатации проверить зажимные ремни на наличие повреждений
- каждый раз перед началом эксплуатации проверить правильность крепления двойных зажимов на кронштейне
- перед началом эксплуатации проверить соединение между кронштейном и промежуточной деталью
- каждый раз перед началом эксплуатации проверять состояние отверстий в соединительной детали