

ROTHENBERGER

ROTEST GW 150/4

ROTEST GW 150/4



Bedienungsanleitung
 Instructions for use
 Instruction d'utilisation
 Instrucciones de uso
 Istruzioni d'uso
 Gebruiksaanwijzing
 Instruções de serviço
 Brugsanvisning
 Bruksanvisning
 Bruksanvisning
 Käyttöohje
 Instrukcja obsługi
 Návod k používání
 Kullanim kilavuzu
 Kezelési útmutató
 Οδηγίες χρήσεως
 Инструкция по использованию



6.1039



6.1040

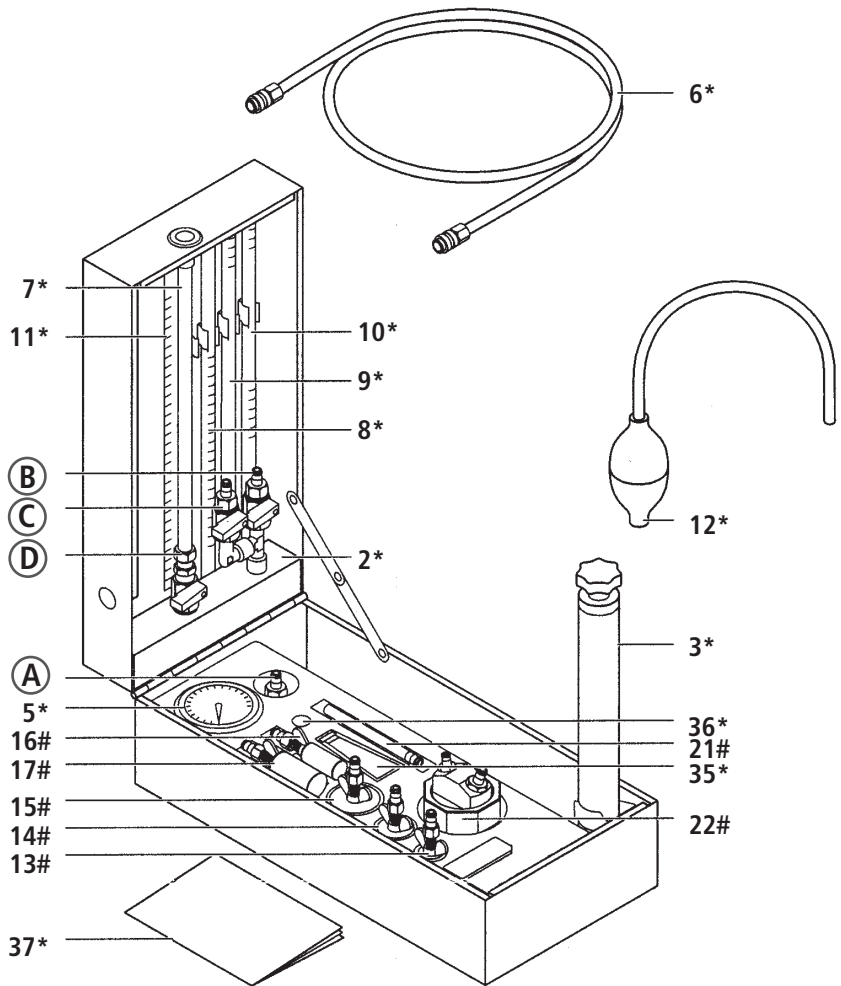


6.1045



www.rothenberger.com

A Overview



Intro

DEUTSCH

Seite 3

Bedienungsanleitung bitte lesen und aufbewahren! Nicht wegwerfen!
Bei Schäden durch Bedienungsfehler erlischt die Garantie! Technische Änderungen vorbehalten!

ENGLISH

page 12

Please read and retain these directions for use. Do not throw them away! The warranty does not cover damage caused by incorrect use of the equipment! Subject to technical modifications!

FRANÇAIS

page 21

Lire attentivement le mode d'emploi et le ranger à un endroit sûr! Ne pas le jeter ! La garantie est annulée lors de dommages dûs à une manipulation erronée ! Sous réserve de modifications techniques!

ESPAÑOL

página 30

¡Por favor, lea y conserve el manual de instrucciones! ¡No lo tire! ¡En caso de daños por errores de manejo, la garantía queda sin validez! Modificaciones técnicas reservadas!

ITALIANO

pagina 39

Per favore leggere e conservare le istruzioni per l'uso! Non gettarle via! In caso di danni dovuti ad errori nell'uso, la garanzia si estingue! Ci si riservano modifiche tecniche!

NEDERLANDS

bladzijde 48

Lees de handleiding zorgvuldig door en bewaar haar goed! Niet weggooien! Bij schade door bedieningsfouten komt de garantieverlening te vervallen! Technische wijzigingen voorbehouden!

PORTUGUES

pagina 57

Queiram ler e guardar o manual de instruções! Não deitar fora! Em caso de avarias por utilização incorrecta, extingue-se a garantia! Reservado o direito de alterações técnicas!

DANSK

side 66

Læs betjeningsvejledningen, og gem den til senere brug! Smid den ikke ud! Skader, som måtte opstå som følge af betjeningsfejl, medfører, at garantien mister sin gyldighed! Ret til tekniske ændringer forbeholdes!

SVENSKA

sida 75

Läs igenom bruksanvisningen och förvara den väl! Kasta inte bort den! Garantin upphör om apparaten har använts eller betjänats på ett felaktigt sätt! Med reservation för tekniska ändringar!

NORSK

side 84

Les bruksanvisningen og oppbevar den ve! Ikke kast den! Oppstår skader på grunn av betjeningsfeil opphører garantiens gyldighet! Tekniske forandringer forbeholdes!

SUOMI

sivulta 93

Lue ja säilytä tämä käyttöohje! Älä heitä pois!
Takuu ei kata käyttövirheitä aiheuttuvia vahinkoja! Oikeudet teknisiin muutoksiin pidätetään!

POLSKI

strony 102

Instrukcję obsługi proszę przeczytać i przechować! Nie wyrzucać!
Przy uszkodzeniach wynikających z błędów obsługi wygasa gwarancja! Zmiany techniczne zastrzeżone!

ČESKY

stránky 111

Návod k obsluze si prosím přečtěte a uschovejte jej! Nevyhazujte jej!
V případě poškození způsobeném chybou obsluhou zaniká záruka! Technické změny jsou vyhrazeny!

TÜRKÇE

sayfa 120

Kullanım açıklamalarınızı lütfen dikkatlice okuyunuz ve bir yerde muhafaza ediniz! Çöpe atmayınız!
Kullanımında yapılan hatalar, garantinin silinmesine neden olur! Teknik deðişiklikler yapma hakkımız saklıdır!

MAGYAR

oldaltól 129

Kérjük, olvassa el és őrizze meg a kezelési utasítást! Ne dobja el!
A helytelen kezelésből származó károsodások esetén megszűnik a jótállás! Műszaki változtatások fenntartva!

ΕΛΛΗΝΙΚΑ

Σελίδα 138

Οδηγίες χειρισμού παρακαλείσθε να τις διαβάσετε και να τις φυλάσσετε! Μην τις πετάξετε!
Σε ζημιές από σφάλματα χειρισμού παύει να ισχύει η εγγύηση! Με επιφύλαξη για τεχνικές αλλαγές!

РУССКИЙ

Страница 147

Прочтите инструкцию по эксплуатации и сохраняйте её для дальнейшего использования! В случае поломки инструмента из-за несоблюдения инструкции клиент теряет право на обслуживание по гарантии! Возможны технические изменения!

CE-KONFORMITÄTSEKTLÄRUNG

Wir erklären in alleiniger Verantwortung, dass dieses Produkt mit den angegebenen Normen und Richtlinien übereinstimmt.

EC-DECLARATION OF CONFORMITY

We declare on our sole accountability that this product conforms to the standards and guidelines stated.

DECLARATION CE DE CONFORMITÉ

Nous déclarons sous notre propre responsabilité que ce produit est conforme aux normes et directives indiquées.

DECLARACION DE CONFORMIDAD CE

Declaramos, bajo nuestra responsabilidad exclusiva, que este producto cumple con las normas y directivas mencionadas.

DICHIAZIONE DI CONFORMITÀ CE

Dichiaro su nostra unica responsabilità, che questo prodotto è conforme alle norme ed alle direttive indicate.

EC-KONFORMITEITSVERKLARING

Wij verklaren in eigen verantwoordelijkheid dat dit product overeenstemt met de van toepassing zijnde normen en richtlijnen.

DECLARAÇÃO DE CONFORMIDADE CE

Declaramos, sob responsabilidade exclusiva, que o presente produto está conforme com as Normas e Directivas indicadas.

CE-KONFORMITETSEKTLÆRING

Vi erklærer som eneansvarlig, at dette produkt er i overensstemmelse med anførte standarder, retningslinjer og direktiver.

CE-FÖRSÄKRAN

Vi försäkrar på eget ansvar att denna produkt uppfyller de angivna normerna och riktlinjerna.

CE-SAMSVARSEKTLÆRING

Vi erklærer på eget ansvar at dette produktet stemmer overens med de følgende normer eller normative dokumenter.

TODISTUS CE-STANDARDINMUKAISUUDESTA

Todistamme täten ja vastaamme yksin siitä, että tämä tuote on allalueteltujen standardien ja standardoimisasiakirjojen vaatimusten mukainen.

DEKLARACJA ZGODNOŚCI CE

Oświadczamy z pełną odpowiedzialnością, że produkt ten odpowiada wymaganiom następujących norm i dokumentów normatywnych.

CE-PROHLÁŠENÍ O SHODĚ

Se vši zodpovědností prohlašujeme, že tento výrobek odpovídá následujícím normám a normativním dokumentům.

CE UYGUNLUK BEYANI

Tek sorumlu olarak bu ürünün yönetmelik hükümleri uyarınca aşağıdaki normlara ve norm dokümanlarına uygunluğunu beyan ederiz.

CE-AZONOSSÁGI NYILATKOZAT

Teljes felelősségünk tudatában kijelentjük, hogy jelen termék megfelel a következő szabványoknak vagy szabványossági dokumentumoknak.

ΔΗΛΩΣΗ ΠΙΣΤΟΤΗΤΑΣ ΕΚ

Δηλώνουμε με αποκλειστική μας ευθύνη, ότι αυτό το προϊόν ανταποκρίνεται στα ακόλουθα πρότυπα ή έγγραφα τυποποίησης.

ДЕКЛАРАЦИЯ О СООТВЕТСТВИИ СТАНДАРТАМ ЕС

Мы заявляем что этот продукт соответствует следующим стандартам



2006/42/EG

ppa. Arnd Greiding

20.05.2008

Содержание		стр.
1	Указания по обеспечению безопасности	148
1.1	Надлежащее использование	148
1.2	Указания по технике безопасности	148
2	Запчасти и элементы управления ROTEST GW 150/4 Рис.А	148
2.1	Принадлежности	148
3	Технические характеристики	149
4	Самоконтроль в качестве проверки функциональной безопасности	149
4.1	Самоконтроль при помощи ручного насоса (3) и соединительного шланга (6)	149
4.2	Самоконтроль при помощи одиночного нагнетателя (12), водяного столба и соединительного шланга (6)	149
5	Управление и выполнение проверок герметичности при помощи ROTEST GW 150/4	150
5.1	Испытание нагрузкой газового оборудования здания согласно DVGW-TRGI (G600)	150
5.1.1	Проверка герметичности газопроводки согласно DVGW-TRGI (G600)	150
5.1.2	Проверка герметичности трубопроводов с жидким пропаном при помощи водяного столба давлением 150 мбар	152
5.1.3	Проверка герметичности трубопроводов с жидкостью низкого давления при помощи водяного столба давлением 40 - 60 мбар	152
5.2	Проверка герметичности внутренней проводки питьевой воды согласно DIN 1988 (TRWI) при помощи воздуха	153
5.2.1	Предварительная проверка внутренней проводки для питьевой воды	153
5.2.2	Основная проверка внутренней проводки для питьевой воды	154
5.3	Настройка преддавления форсунки на атмосферных и паяльных горелках при помощи водяного столба до 30 мбар;	155
6	Протокол испытаний	156
7	Вывод из эксплуатации	156
8	Техобслуживание и уход	156
9	Утилизация	156

Специальные обозначения в этом документе



Опасность

Этот знак предупреждает о возможной травмоопасности.



Внимание

Этот знак предупреждает о травмоопасности или опасности для окружающей среды.



Необходимость действия

1 Указания по обеспечению безопасности

1.1 Надлежащее использование

Испытательный прибор ROTEST GW 150/4 с соответствующими элементами (прилагаются в чехоладне) может использоваться исключительно специалистами, обладающими знаниями в области техники снабжения для проверки герметичности трубопроводов и резервуаров в соответствии с нижеследующим руководством. В особенности это касается следующих областей использования:

- Испытание нагрузкой газовой проводки здания согласно DVGW-TRGI (G600, апрель 2008);
- Проверка герметичности газового оборудования здания согласно DVGW-TRGI (G600, апрель 2008);
- Самоконтроль в качестве проверки функциональной безопасности при помощи ручного насоса, соединительного шланга и адаптера с запорным клапаном;
- Самоконтроль в качестве проверки функциональной безопасности при помощи одиночного нагнетателя, водяного столба, соединительного шланга и запорного клапана;
- Проверка герметичности трубопроводов с жидким пропаном при помощи водяного столба с давлением 150 мбар;
- Проверка герметичности трубопроводов с жидкостью низкого давления при помощи водяного столба с давлением 60 мбар;
- Настройка преддавления форсунки на атмосферных и паяльных горелках при помощи водяного столба до 30 мбар;
- Проверка присоединительного давления подключения прибора при помощи водяного столба до 30 мбар;
- Предварительная проверка внутренней проводки питьевой воды согласно DIN 1988 (TRWI) при помощи воздуха;
- Основная проверка внутренней проводки питьевой воды согласно DIN 1988 (TRWI) при помощи воздуха;

1.2 Указания по технике безопасности

Ни в коем случае не проводите работы внутри прибора! Работать в этой области может исключительно специально обученный персонал (служба поддержки клиентов)!

Следуйте указаниям по технике безопасности производителя системы или труб, а также указаниям по безопасности производителя соединительных элементов!

2 Запчасти и элементы управления ROTEST GW 150/4

Рис.А

2 * Резервуар	10 * Дополнительная вставная труба (130, 150 мбар)	17 # Испытательная газовая заглушка разм. 2 цилиндрическая
3 * Ручной насос	11 * Шкала 0–30 мбар	21 # Адаптер для газовых приборов
5 * Манометр	12 * Одиночный нагнетатель	22 # Крышка газонаполненного счетчика
6 * Соединительный шланг	13 # Испытательная газовая заглушка разм. 0 коническая	35 * Смазка для уплотнительных колец
7 * Стационарно установленная вставная труба	14 # Испытательная газовая заглушка разм. 1 коническая	36 * Уплотнительное кольцо круглого сечения
8 * Вставная труба (40–60 мбар)	15 # Испытательная газовая заглушка разм. 2 коническая	37 * Руководство по эксплуатации
9 * Вставная труба / концевая труба (110 мбар)	16 # Испытательная газовая заглушка разм. 1 цилиндрическая	

* = Стандартное исполнение 6.1039 без принадлежностей # = Принадлежности для исполнения 6.1040

2.1 Принадлежности

Необходимые принадлежности и форму заказа см. на странице 158.

3 Технические характеристики

Точность испытания	манометра 0,1 бар (диапазон индикации 0 – 4 бар) Водяной столб согласно Техническим правилам для газопроводки (TRGI) с точностью считывания 0,1 мбар.
Наполнение резервуара для воды	Прибор поставляется с наполненным резервуаром для воды (2). Если воды в резервуаре недостаточно, действуйте следующим образом: а) откиньте верхнюю часть стального щитка, откройте все запорные клапаны, при помощи воронки заливайте воду в стационарно установленную вставную трубу (7), пока в трубе не будет виден уровень б) закройте запорные вентили в) закройте верхнюю часть стального щитка, двигайте балласт вперед, пока вся вода не сольется через запорный клапан (при необходимости повторите эту операцию)

Теперь прибор готов к использованию.

! Вы не должны использовать для наполнения ни дистиллированную воду, ни воду с такими добавками, как алкоголь, спирт и т. п.! В результате изменяется поверхностное напряжение жидкости, и результаты измерения оказываются неверными. При температурах ниже 0 °C использование прибора запрещено. Существует большая опасность повреждения морозом резервуара для воды, запорных клапанов и вставной трубы.

В этом случае компания ROTHENBERGER не несет никаких гарантийных обязательств.

4 Самоконтроль в качестве проверки функциональной безопасности

Перед вводом прибора в эксплуатацию или через регулярные промежутки времени необходимо при помощи самоконтроля проверять и обеспечивать функциональную безопасность прибора.

4.1 Самоконтроль при помощи ручного насоса (3) и соединительного шланга (6)

- ➔ Закройте все запорные клапаны Вашего ROTEST GW 150/4.
- ➔ Вставьте соединительный шланг (6) в вставной ниппель **соединения А** до слышимого щелчка.
- ➔ Накачивая ручным насосом, доведите систему до испытательного давления 3 бар.
- ➔ В течение 10 минут подождите, пока температура выровняется, чтобы поступивший воздух мог нагреться или охладиться.

! При более значительных изменениях температуры время компенсации необходимо увеличить!

- ➔ Выполняйте проверку в течение времени испытания 10 минут. В течение этого времени отображаемое давление не должно падать.

4.2 Самоконтроль при помощи одиночного нагнетателя (12), водяного столба и соединительного шланга (6)

- ➔ Закройте все запорные клапаны Вашего ROTEST GW 150/4.
- ➔ Вставьте соединительный шланг (6) в вставной ниппель **соединения В** до слышимого щелчка.
- ➔ Монтируйте систему вставных труб следующим образом:
 - Посредством легкого вращения вставьте вставную трубу (8) со шкалой 40-60 мбар в стационарно установленную вставную трубу (7).

- Посредством легкого вращения вставьте вставную трубу (9) со шкалой 110 мбар в вставную трубу (8).
- ➔ Закройте конец шланга одиночного нагнетателя (12), задвинув шиббер на **соединении C** резервуара для воды.
- ➔ Откройте запорные клапаны **соединений B, C и D**.
- ➔ При помощи одиночного нагнетателя (12) доведите испытательное давление в системе до 110 или 150 мбар (нулевая точка верхней вставной трубы).
- ➔ Закройте запорный клапан **соединения C**, так как в противном случае может упасть давление.
- ➔ В течение 10 минут подождите, пока температура выровняется, чтобы поступивший воздух мог нагреться или охладиться.

! При более значительных изменениях температуры время компенсации необходимо увеличить!

- ➔ Выполняйте проверку в течение времени испытания 10 минут. В течение этого времени отображаемое давление не должно падать.

5 Управление и выполнение проверок герметичности при помощи ROTEST GW 150/4

5.1 Испытание нагрузкой газового оборудования здания согласно DVGW-TRGI (G600)

Необходимо учитывать следующее:

- Испытание нагрузкой вновь проложенных линий осуществляется без арматуры.
- В течение испытания все отверстия трубопровода должны быть плотно закрыты заглушками, колпачками, фланцевыми заглушками или глухими фланцами из металла.
- Соединения с газопроводящими линиями недопустимы.
- Выполните предварительную проверку, прежде трубы будут обрублены и закрыты, а их соединения - облицованы и заизолированы.
- Если испытание проводится от подключения для газонаполненного счетчика, то линия закрывается на запорном клапане при помощи колпачка для газонаполненного счетчика с резьбовым соединением (22).

Действуйте следующим образом:

- ➔ Закройте все запорные клапаны Вашего ROTEST GW 150/4.
- ➔ Вставьте соединительный шланг (6) в вставной ниппель **соединения A** до слышимого щелчка.
- ➔ Вставьте подходящую испытательную заглушку в открытый конец трубопровода и, поворачивая барашковую гайку, дайте резине заглушки расшириться, чтобы заглушка села прочно и герметично.
- ➔ Вставьте свободный конец соединительного шланга (6) в соединение испытательной заглушки.
- ➔ Накачивая ручным насосом, доведите систему до испытательного давления 1 бар.
- ➔ В течение 10 минут подождите, пока температура выровняется, чтобы поступивший воздух мог нагреться или охладиться.

! При сильных изменениях температуры или давления воздуха 10 минут не достаточно! В зависимости от изменений температуры или давления воздуха время компенсации может продолжаться до двух часов!

- ➔ Выполняйте проверку в течение времени испытания 10 минут. В течение этого времени отображаемое давление не должно падать.

5.1.1 Проверка герметичности газопроводки согласно DVGW-TRGI (G600)

Необходимо учитывать следующее:

- Проверка герметичности распространяется на трубопроводы, включая арматуру, однако без газовых приборов, а также соответствующих устройств регулирования и безопасности.
- Соединения с газопроводящими линиями недопустимы.

- Проверку герметичности следует выполнить прежде того, как трубы будут обрублены и закрыты, а их соединения - облицованы и изолированы.
- Газовый счетчик также можно проверить во время проверки герметичности.
- Если испытание проводится от подключения для газонаполненного счетчика, закройте на запорном клапане при помощи колпачок для газонаполненного счетчика с резьбовым соединением (22).

Действуйте следующим образом:

- ➔ Закройте все запорные клапаны Вашего ROTEST GW 150/4.
 - ➔ Вставьте соединительный шланг (6) в вставной ниппель **соединения В** до слышимого щелчка.
 - ➔ Вставьте подходящую испытательную заглушку в открытый конец трубопровода и, поворачивая барашковую гайку, дайте резине заглушки расшириться, чтобы заглушка села прочно и герметично.
 - ➔ Вставьте свободный конец соединительного шланга (6) в соединение испытательной заглушки.
 - ➔ Монтируйте систему вставных труб следующим образом:
 - Посредством легкого вращения вставьте вставную трубу (8) со шкалой 40-60 мбар в стационарно установленную вставную трубу (7).
 - Посредством легкого вращения вставьте вставную трубу (9) со шкалой 110 мбар в вставную трубу (8).
 - Теперь при помощи легкого вращения вставьте дополнительную вставную трубу (10) в вставную трубу концевую трубу (9) со шкалой 150 мбар.
 - ➔ Закройте конец шланга одиночного нагнетателя (12), задвинув шибер на **соединении С** резервуара для воды.
 - ➔ Откройте запорные клапаны **соединений В, С и D**.
 - ➔ При помощи одиночного нагнетателя (12) доведите испытательное давление в системе до 150 мбар (нулевая точка верхней шкалы на вставной трубе).
 - ➔ Закройте запорный клапан **соединения С**, так как в противном случае может упасть давление.
 - ➔ В течение 10 -60 минут (в зависимости от объема линии) подождите, пока температура выровняется, чтобы поступивший воздух мог нагреться или охладиться.
- ! При сильных изменениях температуры или давления воздуха 10 -60 минут не достаточно!**
- **В зависимости от изменений температуры или давления воздуха время компенсации может продолжаться до двух часов!**
 - ➔ Выполняйте проверку в течение времени испытания 10-30 минут (в зависимости от объема линии). В течение этого времени отображаемое давление не должно падать.

Проверка герметичности: время подгонки и продолжительность испытания зависят от объема линии

Объем линии*	Время подгонки	мин. продолжительность испытания
< 100 л	10 мин.	10 мин.
≥ 100 л < 200 л	30 мин.	20 мин.
≥ 200 л	60 мин.	30 мин.

*ориентировочные значения

5.1.2 Проверка герметичности трубопроводов с жидким пропаном при помощи водяного столба давлением 150 мбар

Действуйте следующим образом:

- ➔ Закройте все запорные клапаны Вашего ROTEST GW 150/4.
- ➔ Вставьте соединительный шланг (6) в вставной ниппель **соединения В** до слышимого щелчка.
- ➔ Вставьте подходящую испытательную заглушку в открытый конец трубопровода и, поворачивая барашковую гайку, дайте резине заглушки расшириться, чтобы заглушка села прочно и герметично.
- ➔ Подключите свободный конец соединительного шланга (6) к испытательной заглушке.
- ➔ Монтируйте систему вставных труб следующим образом:
 - Посредством легкого вращения вставьте вставную трубу (8) со шкалой 40-60 мбар в стационарно установленную вставную трубу (7).
 - Посредством легкого вращения вставьте вставную трубу (9) со шкалой 110 мбар в вставную трубу (8).
 - Теперь при помощи легкого вращения вставьте дополнительную вставную трубу (10) в вставную трубу концевую трубу (9) со шкалой 150 мбар.
- ➔ Закройте конец шланга одиночного нагнетателя (12), задвинув шибера на **соединении С** резервуара для воды.
- ➔ Откройте запорные клапаны **соединений В, С и D**.
- ➔ При помощи одиночного нагнетателя (12) доведите испытательное давление в системе до 150 мбар [нулевая точка верхней шкалы на вставной трубе (10)].
- ➔ Закройте запорный клапан **соединения С**, так как в противном случае может упасть давление.
- ➔ В течение 10 -60 минут (в зависимости от объема линии) подождите, пока температура выровняется, чтобы поступивший воздух мог нагреться или охладиться.

! При сильных изменениях температуры или давления воздуха 10 -60 минут не достаточно! В зависимости от изменений температуры или давления воздуха время компенсации может продолжаться до двух часов!

- ➔ Выполняйте проверку в течение времени испытания 10-30 минут (в зависимости от объема линии). В течение этого времени отображаемое давление не должно падать.

Проверка герметичности: время подгонки и продолжительность испытания зависят от объема линии

Объем линии*	Время подгонки	мин. продолжительность испытания
< 100 л	10 мин.	10 мин.
≥ 100 л < 200 л	30 мин.	20 мин.
≥ 200 л	60 мин.	30 мин.

*ориентировочные значения

5.1.3 Проверка герметичности трубопроводов с жидкостью низкого давления при помощи водяного столба давлением 40 - 60 мбар

Действуйте следующим образом:

- ➔ Закройте все запорные клапаны Вашего ROTEST GW 150/4.
- ➔ Вставьте соединительный шланг (6) в вставной ниппель **соединения В** до слышимого щелчка.
- ➔ Вставьте подходящую испытательную заглушку в открытый конец трубопровода и, поворачивая барашковую гайку, дайте резине заглушки расшириться, чтобы заглушка села прочно и герметично.
- ➔ Подключите свободный конец соединительного шланга (6) к испытательной заглушке.
- ➔ Монтируйте систему вставных труб следующим образом:
 - Посредством легкого вращения вставьте вставную трубу (8) со шкалой 40-60 мбар в стационарно установленную вставную трубу (7).

- ➔ Закройте конец шланга одиночного нагнетателя (12), задвинув шиббер на соединении C резервуара для воды.
- ➔ Откройте запорные клапаны соединений B, C и D.
- ➔ При помощи одиночного нагнетателя (12) доведите испытательное давление в системе до указанного производителем (40 - 60 мбар).
- ➔ Закройте запорный клапан соединения C, так как в противном случае может упасть давление.
- ➔ В течение 10 минут подождите, пока температура выровняется, чтобы поступивший воздух мог нагреться или охладиться.

! При сильных изменениях температуры или давления воздуха 10 минут не достаточно! В зависимости от изменений температуры или давления воздуха время компенсации может продолжаться до двух часов!

- ➔ Выполняйте проверку в течение времени испытания 10 минут. В течение этого времени отображаемое давление не должно падать.

5.2 Проверка герметичности внутренней проводки питьевой воды согласно DIN 1988 (TRWI) при помощи воздуха

Вы можете подвергать проверке герметичности посредством испытания воздушным давлением следующие трубные системы, включая доступимую соединительную технику:

- Системы медных труб согласно DIN 1786/GW 2;
- Стальные трубы с горячей оцинковкой согласно DIN 2440 и соединения согласно DIN 2999;
- Нержавеющие стали согласно калькуляционной таблице 541 DVGW и их соединения согласно калькуляционной таблице W 534 (зажимные и прессовые соединения);
- Системы пластиковых труб из ПЭ-Х, ПВХ-Ц, ПР-Р, ПБ;
- Многослойные соединительные системы.

5.2.1 Предварительная проверка внутренней проводки для питьевой воды

Действуйте следующим образом:

- ➔ Закройте все запорные клапаны Вашего ROTEST GW 150/4.
- ➔ Вставьте соединительный шланг (6) в вставной ниппель соединения A до слышимого щелчка.
- ➔ Винтите адаптер (1/2 дюйма)* в систему труб.
- ➔ Вставьте свободный конец соединительного шланга (6) в вставной ниппель адаптера (1/2 дюйма)* до слышимого щелчка.
- ➔ При помощи ручного насоса (3) создайте в системе
 - при номинальном внутреннем диаметре до DN 50 испытательное давление максимум 3 бар
 - при номинальном внутреннем диаметре от DN 50 до DN 100 - испытательное давление макс. 1 бар.
- ➔ В течение 10 минут подождите, пока температура выровняется, чтобы поступивший воздух мог нагреться или охладиться.

! При сильных изменениях температуры или давления воздуха 10 минут не достаточно! В зависимости от изменений температуры или давления воздуха время компенсации может продолжаться до двух часов!

- ➔ Выполняйте проверку в течение времени испытания 10 минут. В течение этого времени отображаемое давление не должно падать.

* Специальная принадлежность, не входящая в объем поставки, арт. №: 6.1067

Действуйте следующим образом:

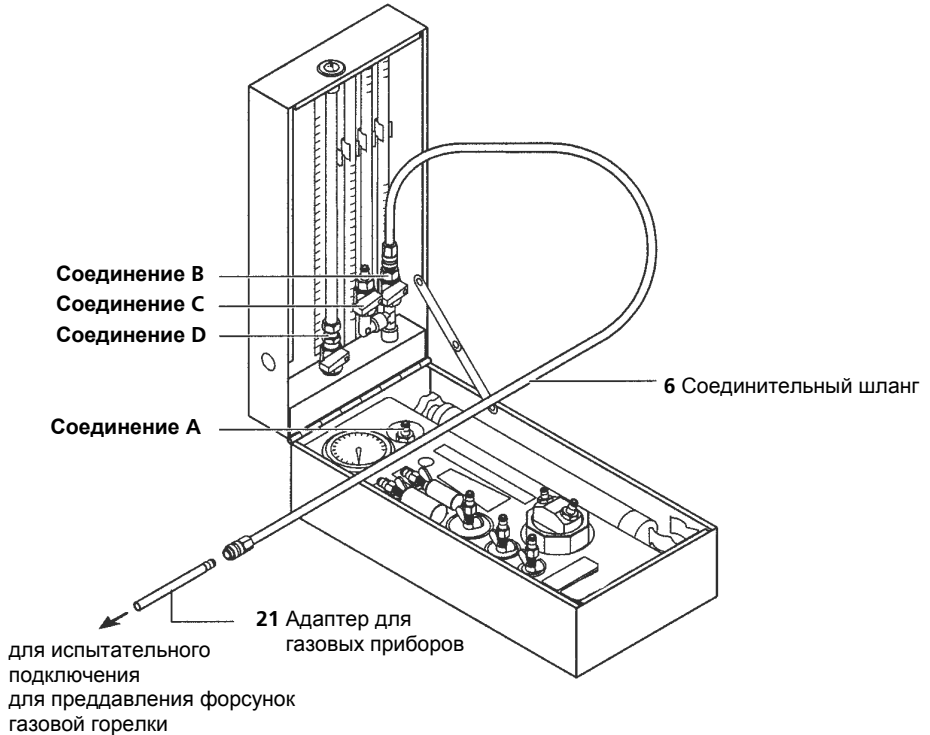
- ➔ Закройте все запорные клапаны Вашего ROTEST GW 150/4.
- ➔ Вставьте соединительный шланг (6) в вставной ниппель **соединения В** до слышимого щелчка.
- ➔ Вставьте подходящую испытательную заглушку в открытый конец трубопровода и, поворачивая барашковую гайку, дайте резине заглушки расширяться, чтобы заглушка села прочно и герметично.
- ➔ Вставьте свободный конец соединительного шланга (6) в соединение испытательной заглушки.
- ➔ Монтируйте систему вставных труб следующим образом:
 - Посредством легкого вращения вставьте вставную трубу (8) со шкалой 40-60 мбар в стационарно установленную вставную трубу (7).
 - Посредством легкого вращения вставьте вставную трубу (9) со шкалой 110 мбар в вставную трубу (8).
- ➔ Закройте конец шланга одиночного нагнетателя (12), задвинув шибер на **соединении С** резервуара для воды.
- ➔ Откройте запорные клапаны **соединений В, С и D**.
- ➔ При помощи одиночного нагнетателя (12) доведите испытательное давление в системе до 110 мбар (нулевая точка верхней вставной трубы).
- ➔ Закройте запорный клапан **соединения С**, так как в противном случае может упасть давление.
- ➔ В течение 10 минут подождите, пока температура выровняется, чтобы поступивший воздух мог нагреться или охладиться.
- ❗ **При сильных изменениях температуры или давления воздуха 10 минут не достаточно! В зависимости от изменений температуры или давления воздуха время компенсации может продолжаться до двух часов!**
- ➔ Выполняйте проверку
 - при объеме трубопровода до 1000 литров в течение времени проверки не менее 30 минут.
- ➔ Увеличивайте время проверки
 - при каждых следующих 100 литрах объема трубопровода на 10 минут.

5.3 Настройка преддавления форсунки на атмосферных и паяльных горелках при помощи водяного столба до 30 мбар;



Учтите следующее:

- Резервуар для воды (2) должен быть заполнен до нулевой точки шкалы, находящейся в крышке (перелив).
- Еще раз проверьте все соединения системы испытания перед проверкой на правильность вставки и, тем самым, на герметичное закрытие.



Действуйте следующим образом:

- ➔ Закройте все запорные клапаны Вашего ROTEST GW 150/4.
- ➔ Вставьте соединительный шланг (6) в вставной ниппель **соединения В** до слышимого щелчка.
- ➔ Для этого достаточно стационарно установленной вставной трубы (7) до 30 мбар.
- ➔ Подсоедините адаптер для газовых приборов (21) к свободному концу соединительного шланга (6).
- ➔ Вставьте воронку адаптера для газовых приборов (21) в контрольное соединение для преддавления форсунок Вашей газовой горелки.
- ➔ Отрегулируйте газовый прибор таким образом, чтобы горелка работала с полной нагрузкой.
- ➔ Откройте запорные клапаны **соединений В, и D**.
- ➔ Теперь, когда горючий газ направляется к форсункам, он прижимается адаптером для газовых приборов (21) и соединительным шлангом (6) к водяному столбу стационарно установленной вставной трубы (7).
- ➔ Теперь считайте фактически имеющееся преддавление форсунки на шкале (11), расположенной в крышке.

- ➔ Вращая установочный винт горелки, Вы можете регулировать преддавление форсунки до тех пор, пока водяной столб не отобразит значение, установленной производителем прибора.

6 Протокол испытаний

Ответственный специалист после завершения проверки герметичности должен составить протокол испытаний, в котором содержится оценка в соответствии с используемым материалом и падением давления. Если система герметична, то он должен это подтвердить.

7 Вывод из эксплуатации

После проверки герметичности демонтируйте соединительный шланг **(6)** и откройте запорный клапан на **соединении D**, чтобы спустить водяной столб в резервуар **(2)**.

Демонтируйте вставные трубы и разместите их на предусмотренном для них месте в стальном чемодане Вашего ROTEST GW 150/4.

Закройте все запорные клапаны и уберите насос.

8 Техобслуживание и уход

Регулярно смазывайте уплотнительные кольца круглого сечения вставных труб, вставные муфты и колпачок газонаполненного счетчика силиконовой смазкой, входящей в комплект поставки!

Смажьте смазкой также расширения вставных труб изнутри, чтобы облегчить монтаж!

Регулярно наносите на быстроразъемную муфту на соединительном шланге имеющийся в продаже силиконовый спрей!

Храните стальной чемодан в чистом и сухом месте, чтобы предохранить лежащие внутри детали от коррозии! Коррозия на клапанах отрицательно влияет на их работу!

Обращайтесь с прибором ROTEST GW 150/4 аккуратно!

9 Утилизация

Части прибора являются вторичным сырьем и могут быть отправлены на повторную переработку. Для этого в Вашем распоряжении имеются допущенные и сертифицированные утилизационные предприятия. Для экологичной утилизации частей, которые не могут быть переработаны (например, электронные части) проконсультируйтесь, пожалуйста, в Вашем компетентном ведомстве по утилизации отходов..

OPTIONAL

6.1017



6.1067



35.1264



35.1265

35.1260

3/8 - 1/2"

35.1261

1/2 - 1"

35.1262

3/4 - 1 1/4"

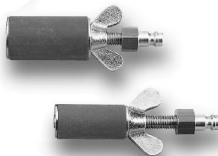


35.1271

3/4"

35.1272

1"



35.1220

3/8 - 1/2"

35.1221

1/2 - 1"

35.1222

3/4 - 1 1/4"

35.1223

1 1/4 - 2"



35.1225

3/8 - 1/2"

35.1226

1/2 - 1"

35.1227

3/4 - 1 1/4"

35.1228

1 1/4 - 2"



35.1231

1/2 - 1"

35.1232

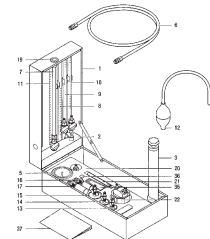
3/4 - 1 1/4"

35.1233

1 1/4 / 2"



www.rothenberger.com



OPTIONAL

Zubehör und Ersatzteile / Accessories and spare parts

Bestellen Sie Ihre Zubehör- und Ersatzteile bei Ihrem Fachhändler
Order your accessories and spare parts from your specialist retailer

Stempel / Stamp

oder bei unserer Hotline Service After Sales
or from our Service After Sales hotline

Tel. : +49 6195 / 99 52-14

Fax : +49 6195 / 99 52-15

Kunde / Anschrift Customer / address	
Kunden Nr. / customer no.	
Bestell Nr. / Order no.	
Ansprechpartner Contact person	
Tel.:	

Ihre Bestellung
Your order

Artikel Nr. / Article no.	Menge / Quantity	Bezeichnung / Description	Preis / Price

.....
Datum / Date

.....
Unterschrift / Signature

