

ROTHENBERGER

Инструкция по эксплуатации



СУПЕРТРОНИК 2СЕ (SUPERTRONIC 2SE)

резьбонарезной станок



WERKZEUGE-TOOLS-OUTILLAGE®

ROTHENBERGER

Содержание:

1. ОПИСАНИЕ	2
2. УКАЗАНИЯ ПО ТЕХНИКЕ БЕЗОПАСНОСТИ	2
3. ТЕХНИЧЕСКИЕ ХАРАКТЕРИСТИКИ	4
4. ОБСЛУЖИВАНИЕ	5
5. ТЕХНИЧЕСКОЕ ОБСЛУЖИВАНИЕ	8
6. ПРИЧИНЫ НЕПОЛАДОК	9
7. ЗАМЕНА БЫСТРОИЗНАШИВАЕМЫХ ДЕТАЛЕЙ	9
8. БЫСТРОИЗНАШИВАЕМЫЕ УЗЛЫ И ДЕТАЛИ	10
9. СХЕМА ЭЛЕКТРИЧЕСКИХ СОЕДИНЕНИЙ	11
10. ГАРАНТИЯ	11

1. Описание

Уважаемый покупатель,

поздравляем Вас с покупкой резьбонарезного станка производства фирмы **Rothenberger**, модель **SUPERTRONIC 2SE**. При условии правильной работы этот станок будет хорошей инвестицией Ваших средств.

С помощью резьбонарезного станка **SUPERTRONIC 2SE** можно быстро, легко и с высокой точностью выполнить операции по нарезке наружной резьбы на стальных трубах диаметром до 4 дюймов и болтов толщиной до 2 дюймов.

Для того, чтобы по возможности сохранить на долгое время высокое качество резьбонарезного станка, следует выполнять рекомендации инструкции по эксплуатации, указания по технике безопасности и инструкции по технике безопасности, а также инструкции по техобслуживанию.

1.1 Объем поставки

Резьбонарезной станок, модель **SUPERTRONIC 2SE AUTO**, поставляется в комплекте с:

- резьбонарезной автоматической головкой **BSPT R 1/2" – 2"**
- плашками из быстрорежущей стали **BSPT R 1/2" - 3/4", 1" – 2"**
- предохранительным ножным выключателем, 4 опорами, комплектом инструмента
- инструкцией по эксплуатации, инструкцией по технике безопасности при работе с электроинструментом

Резьбонарезной станок, модель **SUPERTRONIC 2SE**, поставляется в комплекте с:

- резьбонарезной стандартной головкой **BSPT R 1/2" – 2"**
- плашками из быстрорежущей стали **BSPT R 1/2" - 3/4", 1" – 2"**
- предохранительным ножным выключателем, 4 опорами, комплектом инструмента
- инструкцией по эксплуатации, инструкцией по технике безопасности при работе с электроинструментом

BSPT – коническая британская трубная резьба



ВНИМАНИЕ !

Перед включением в работу этого резьбонарезного станка необходимо внимательно ознакомиться с указаниями и рекомендациями, приведенными в настоящей инструкции по эксплуатации. Необходимо иметь четкое представление о возможных источниках опасности, связанных с эксплуатацией данного станка.

Мы оставляем за собой право производить технические усовершенствования без предварительного уведомления об этом.

Указания по технике безопасности

2.1 ВНИМАНИЕ!

При работе с электроинструментом и станками в целях защиты от ударов электрическим током, других повреждений и для предотвращения пожаров следует соблюдать общие меры безопасности согласно прилагаемой брошюре «ИНСТРУКЦИИ ПО ТЕХНИКЕ БЕЗОПАСНОСТИ ПРИ РАБОТЕ С ЭЛЕКТРОИНСТРУМЕНТОМ». Просим Вас внимательно ознакомиться с этими указаниями перед тем, как приступить к работе со станком. Инструкцию по эксплуатации следует хранить в доступном месте.

2.2 МЕРЫ ПРЕДОСТОРОЖНОСТИ

Защита от ударов электрическим током

Электродвигатель выполнен с двойной изоляцией!

Класс защиты данного станка I, электродвигатель выполнен с двойной изоляцией, дополнительное заземление производить не требуется.

Применение опоры для труб

При работе с трубами большой длины и/или большого веса необходимо в обязательном порядке использовать опору для труб (номер изделия 5.6047).

Следует применять трубы только безупречного качества

При использовании деформированных труб и труб с неровно отрезанными (скошенными) концами нет возможности для нарезки стандартной резьбы.

Необходимо проверить напряжение питания

Указанное на типовой табличке станка напряжение питания должно совпадать с напряжением питания источника тока.

Соединительный кабель

Следует использовать соединительный кабель типа HD7 RN 3 x 1,5 мм².

Длина кабеля не должна быть более 30 метров.

Защита от перегрузок

Встроенная система защиты от перегрузок приводит к автоматическому отключению станка в случае перегрузок или колебаний напряжения питания. Только по истечении одной минуты можно производить повторное включение станка.

Специальное высокопроизводительное масло для нарезки резьбы

Следует пользоваться специальным высокопроизводительным маслом для нарезки резьбы производства фирмы **Rothenberg**, номер изделия 6.5010 (не для водопроводов) или 6.5015 (для всех видов трубопроводов, включая трубопроводы для питьевой воды).

Предохранительный ножной выключатель

Поставляемый вместе со станком предохранительный ножной (педальный) выключатель имеет допуск со знаком «Проверенный на безопасную работу» и его применение предписано в случае эксплуатации станка на территории Федеративной Республики Германии.

Спецодежда

Необходимо использовать только тесно прилегающую одежду! Перчатки, украшения, наручные часы и прочие предметы следует снять перед включением станка в работу. При наличии длинных волос следует использовать сетку для волос.

Инструкции по обслуживанию и монтажу

При включенном станке запрещается:

- наносить паклю, удерживать вращающуюся заготовку рукой и производить прочие аналогичные виды работ
- производить монтаж или демонтаж узлов (фильтров, вентиляей, отрезков труб)

Ограничение опасной зоны

Если опасная зона, связанная с работой станка или с обрабатываемой на нем вращающейся заготовкой, имеет такие размеры, что не может быть обеспечена достаточная обзорность по всей зоне, то следует уменьшить общую длину трубных заготовок или установить защитные кожухи или обеспечить защиту опасной зоны путем размещения ограждений или предупредительных знаков.

Защитные устройства следует устанавливать надежно или закреплять. Если для этой цели применяются опоры, они должны быть устойчивыми и регулируемым по высоте, а их количество должно быть достаточным.

Вентиляция

При использовании внутри помещений необходимо позаботиться о достаточной вентиляции.

Температура окружающей среды

Интервал допустимых температур окружающей среды составляет от 0 до 40 °С.



ВНИМАНИЕ !

Перед началом проведения работ по техобслуживанию и ремонту резьбонарезного станка следует вынуть вилку из розетки!

3. Технические характеристики

3.1 Параметры станка

Диапазон диаметров труб:	1/4 - 2"
Диапазон диаметров болтов:	3/8 - 1 1/2"
Число оборотов:	40 об/мин
Электродвигатель:	230 вольт ≈, 50/60 гц
Макс. потребляемая мощность:	1760 ватт
Потребляемая мощность на холостом ходу:	650 ватт
Класс защиты:	I
Вид защиты:	от брызговой воды
Вес: 38,5 кг	
Уровень шума в режиме длительной эксплуатации:	85 дб(А) на расстоянии 50 см от станка
Габариты:	469 x 440 x 325 мм

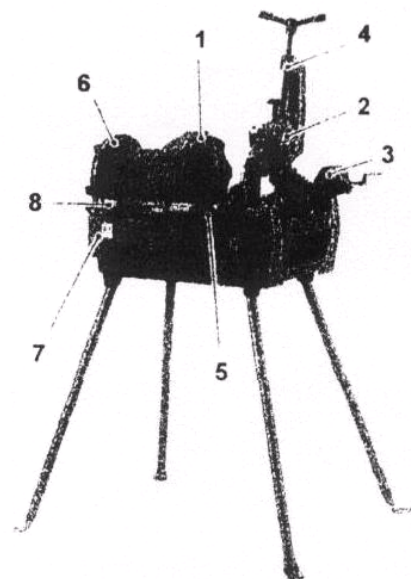


рис.3.2

3.2 Отдельные узлы станка

- 1 быстросажимный патрон
- 2 резьбонарезная головка
- 3 устройство для удаления грата
- 4 устройство для обрезки труб
- 5 рукоятка для каретки
- 6 центрирующий патрон
- 7 электродвигатель
- 8 выключатель (ВКЛ / ВЫКЛ) или гнездо для подключения
ножного выключателя

3.3 Автоматическая резьбонарезная головка

- 1 рукоятка
- 2 арретирующий сегмент (А)
- 3 арретирующий сегмент (В)
- 4 регулирующий сегмент А = черный
регулирующий сегмент В = серебристый
- 5 регулятор
- 6 регулирующий сегмент для работы
в автоматическом режиме
- 7 направляющая втулка для прижимного
болта
- 8 прижимной болт
- 9 контргайка
- 10 регулирующий болт
- 11 кронштейн системы расцепления

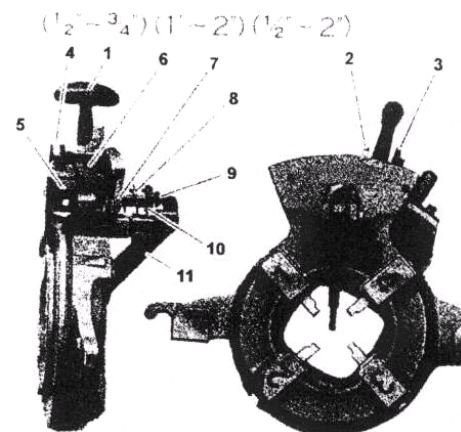


рис.3.3

3.4 Стандартная резьбонарезная головка

- 1 фиксирующая рукоятка
- 2 U-образный диск
- 3 регулирующий сегмент
- 4 шкала
- 5 передвижная рукоятка

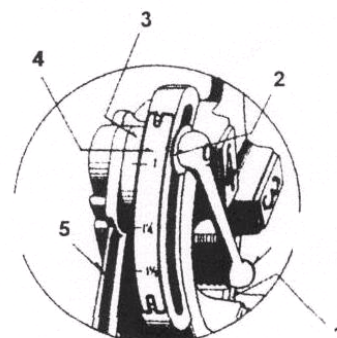


рис.3.4

4. Обслуживание

4.1 Сведения по транспортировке станка

Для транспортировки станка необходимо привлечь двух грузчиков. Резьбонарезную головку и устройство для обрезки труб следует убрать вовнутрь станка. Поднимать станок следует держась одновременно за нижнюю часть корпуса спереди и сзади и переносить на нужное место в горизонтальном положении, чтобы избежать перелива масла.

4.2 Установка и юстировка станка

а) Рабочее место, на котором размещается станок, по своим габаритам не должно превышать 1,80 м х 1,40 м, чтобы обеспечить оптимальные условия для обслуживания станка. Закрепите четыре опоры станка в предусмотренных для этого зажимах или установите станок на верстаке и жестко закрепите его. Установите станок таким образом, чтобы – если смотреть со стороны центрирующего патрона в направлении резьбонарезной головки – станок был наклонен немного назад (**рис. 1**). Убедитесь в том, чтобы станок был жестко закреплен на основании, а при размещении в виде настольной конструкции под станок следует подложить резиновые маты в целях предотвращения скольжения.

б) Снимите вкладыш с сеткой, расположенный под резьбонарезной головкой и залейте 2 литра специального масла, используемого для нарезки резьбы (номер продукта 6.5010) или при работе с трубами, используемыми в сантехнических установках, 2 литра специального масла (номер продукта 6.5015) (**рис. 1**). После этого станок подключают к источнику питания.

в) Установите резьбонарезную головку. Нажмите на ножной (педальный) выключатель и убедитесь в том, что у резьбонарезной головки выступает масло.

4.3 Установка трубы

а) Выведите в рабочее положение устройство для нарезки труб, резьбонарезную головку и внутреннюю фрезу.

б) Откройте путем проворачивания передний зажимной патрон и задний центрирующий патрон.

в) Введите трубу через задний центрирующий патрон (**рис. 2**) и после этого затяните центрирующий патрон.

г) Держите передний конец трубы правой рукой и затяните быстрозажимной патрон левой рукой.

д) Повторите операцию затяжки еще раз, поворачивая немного назад наружный диск быстрозажимного патрона и затем резким движением в направлении зажима (**рис. 3**).

4.4 Выемка трубы

а) Убрать ногу с педали и выждать, чтобы станок полностью остановился.

б) Для того, чтобы вынуть трубу, сначала откручивают быстрозажимный патрон, а затем центрирующий патрон. Если задний центрирующий патрон заблокирован, то его открывают путем поворота трубы.

4.5 Обрезка трубы

а) Переведите внутреннюю фрезу и резьбонарезную головку во внешнее положение, установите на трубе устройство для отрезания трубы и затяните шпиндель до тех пор, пока направляющие ролики и дисковый резец не будут касаться трубы (**рис. 4**).

б) После этого производят включение электродвигателя и слегка подтягивают шпиндель до тех пор, пока труба не будет отрезана.

в) Отключите электродвигатель и вновь переведите трубобрез во внешнее положение.

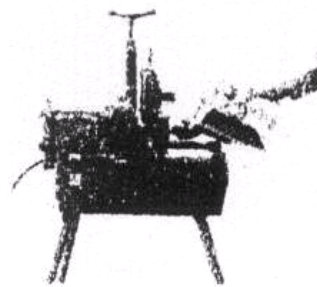


рис.1

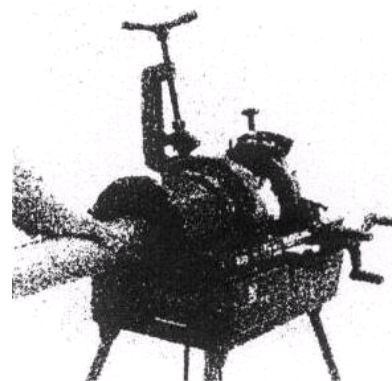


рис.2

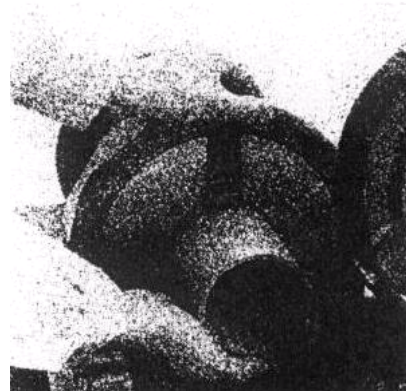


рис.3



рис.4

4.6 Удаление грата на трубах

- а) Переведите внутреннюю фрезу и резьбонарезную головку во внешнее положение, установите в нужном положении внутреннюю фрезу.
- б) После этого производят включение электродвигателя и прижимают внутреннюю фрезу к трубе, чтобы добиться удаления грата до необходимой степени (рис. 5).
- в) Отключите электродвигатель.
- г) Вновь переведите внутреннюю фрезу во внешнее положение.

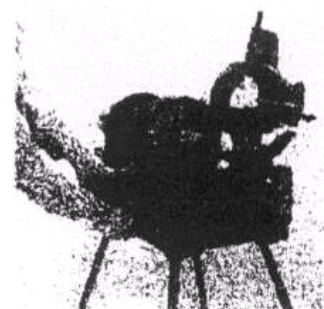


рис.5

4.7 Нарезка резьбы с помощью автоматической резьбонарезной головки

- а) Установите на станке нужную резьбонарезную головку для нарезки резьбы нужного размера (рис. 6).
- б) Установите плашки (см. раздел 4.8). После этого произведите настройку на нужный размер резьбы (см. раздел 4.9).
- в) Включите электродвигатель.
- г) Поворачивайте маховик каретки по часовой стрелке, чтобы резьбонарезная головка была прижата к трубе в направлении быстрозажимного патрона (рис. 7). Через 2 – 3 нитки резьбы маховик можно отпустить, каретка движется самостоятельно по виткам резьбы.
- д) Открытие плашек осуществляется автоматически после того, как будет нарезана резьба на заданной длине трубы.
- е) Отключить электродвигатель.

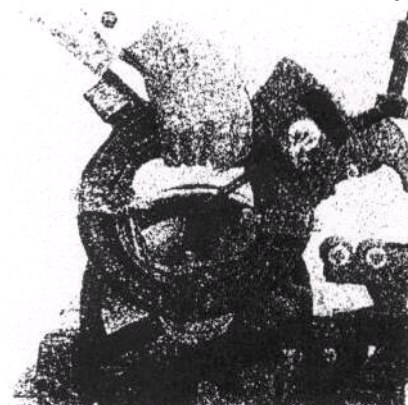


рис.6

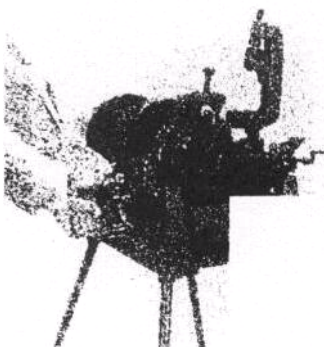


рис.7

4.8 Установка плашек

- а) Переведите наружу кронштейн системы расцепления в направлении А, чтобы раскрылись гнезда для установки плашек (рис. 8).
- б) Установите нужный размер резьбы путем установки подходящего арретирующего сегмента в соответствующем регулировочном сегменте (рис. 9).
- в) После этого установите плашки таким образом, чтобы было слышно сцепление. Необходимо проследить за тем, чтобы цифровые маркировки совпали с цифрами в гнездах плашек резьбонарезной головки.

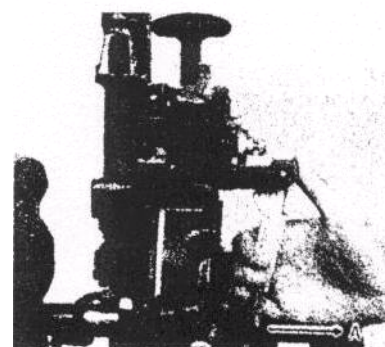


рис.8

4.9 Регулировка размера резьбы

- а) Установите нужный размер резьбы путем установки подходящего арретирующего сегмента в соответствующем регулировочном сегменте. Размеры резьбы нанесены на регулировочных сегментах. Для работы в диапазоне размеров резьбы $\frac{1}{2}$ от " до 1" вложите серебристый арретирующий сегмент в серебристые регулировочные сегменты, а для работы в диапазоне размеров резьбы от 1 " до 2" вложите черный арретирующий сегмент в черные регулировочные сегменты (рис. 10).
- в) Перевести рукоятку в направлении В таким образом, чтобы рядом с упором произошло ее сцепление (рис. 11).



рис.9

4.10 Настройка длины резьбы

- а) Переведите наружу кронштейн системы расцепления в направлении А, чтобы раскрылись гнезда для установки плашек (рис. 8).
- б) Ослабьте контргайку и поверните установочный болт влево или вправо в соответствии с нужной длиной резьбы:
- вправо для увеличения длины резьбы
 - влево для уменьшения длины резьбы
- 1 поворот на $360^\circ = 2,5$ мм длины резьбы
- в) После завершения настройки следует вновь затянуть контргайку.

4.11 Настройка глубины резьбы

- а) Ослабьте винт с внутренним шестигранником регулировочного сегмента. Переместите регулировочный сегмент в направлении С для нарезки резьбы большей глубины или в направлении D для нарезки резьбы меньшей глубины (рис. 10).

4.12 Нарезка резьбы с помощью стандартной резьбонарезной головки

- а) Установите на станке нужную резьбонарезную головку для нарезки резьбы нужного размера.
- б) Откройте фиксирующую рукоятку (поз. 1, рис. 12) и установите нужный размер резьбы по шкале. Регулирующая рукоятка (поз. 5, рис. 12) остается при этом закрытой.
- в) Включите электродвигатель.
- г) Поворачивайте маховик каретки по часовой стрелке, чтобы резьбонарезная головка была прижата к трубе в направлении быстрозажимного патрона. Через 2 – 3 нитки резьбы маховик можно отпустить, каретка движется самостоятельно по виткам резьбы.
- д) После нарезки резьбы нужной длины перевести регулирующую рукоятку (поз. 5, рис. 12) при включенном электродвигателе назад, чтобы произошло раскрытие резьбонарезной плашки.

4.13 Установка плашки в стандартную резьбонарезную головку

- а) Регулировочную рукоятку перевести в заднее положение и ослабить фиксирующую рукоятку. Открытую регулировочную рукоятку оттянуть назад до упора. В откинутом назад положении задвинуть назад регулировочную рукоятку вплоть до упора в самую широкую позицию раскрытия резьбонарезной головки.
- б) Установить плашки таким образом, чтобы Вы смогли услышать звук защелкивания. При этом следует проследить за тем, чтобы цифровая маркировка плашки совпадала с цифрами на гнездах плашки резьбонарезной головки.

4.14 Остаточный риск

Данный станок соответствует требованиям по технике безопасности инструкций, разработанных в отношении станков. Тем не менее, в связи с функциональными особенностями работы станка остается опасность „захвата“ и „наматывания“ со стороны вращающихся узлов станка!

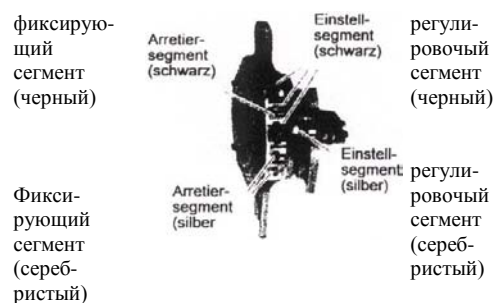


рис.10

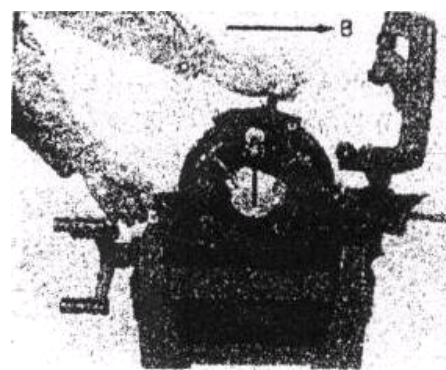


рис.11

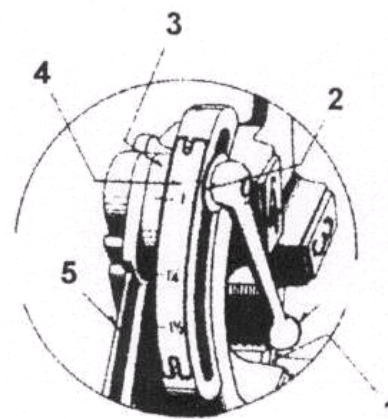


рис.12

5.0 Техническое обслуживание

Заливка масла

Необходимо проверить, достаточно ли количество масла находится в емкости для масла, при этом его должно быть не более 2 литров. При необходимости производят добавление масла.

Плашка, режущее колесо, лезвие для удаления грата

Все притупленные плашки, режущие колеса и лезвия для удаления грата подлежат замене, чтобы обеспечить надежную и безупречную работу станка.

Если зубья переднего зажимного патрона изношены и в процессе нарезки резьбы труба не достаточно жестко удерживается в креплении, необходимо произвести замену комплекта зажимных патронов (3 штуки). Регулярно производите очистку зубьев зажимных патронов с помощью проволочной щетки.

Загрязнения в масляном баке могут приводить к повреждению масляного насоса.

Через регулярные промежутки времени следует производить замену масла, самое позднее, когда в масле образуется осадок или будут обнаружены прочие загрязнения. При утилизации отработанного масла следует соблюдать указания местных инструкций в отношении сточных вод.

Регулировка количества масла

С помощью регулировочного болта можно производить регулировку количества масла, используемого при нарезке резьбы. Для этого необходимо открутить гайку регулировочного болта и перевести регулировочный болт в другое положение. После этого следует вновь затянуть гайку.

Очистка станка

Для выполнения операции очистки станка следует использовать сухую, мягкую тряпочку. Не допускается применять растворители или пароструйную обработку, а также брызговую воду.

Хранение станка

Если станок не используется в течение длительного времени, его следует защитить от ржавления путем использования подходящих антикоррозийных средств.

6.0 Причины неполадок

1. Не поступает масло

- Заполнена ли емкость для масла?
- Не засорилась ли трубка на всасе и фильтр?
- Работает ли масляный насос.

2. Слишком низкая производительность станка

- Соединительный кабель слишком большой длины или слишком малого сечения.
- Отсутствует напряжение в сети питания

3. Плохое качество нарезки резьбы

- Наличие примесей в масле.
- Труба деформирована.
- Конец трубы криво обрезан.
- Дефект плашки.

4. Неправильное исполнение резьбы

- Проверить размер плашки.
- Проверить совпадение цифр на плашке с цифрами на резьбонарезной головке.
- Проверить правильность настройки размеров резьбы.

7.0 Замена быстроизнашивающихся деталей

7.1 Замена лезвия внутренней фрезы для труб

а) Отвинтите болты с крестовым шлицом и снимите старое лезвие. Произведите очистку крепежной поверхности и привинтите новое лезвие (рис. 13).

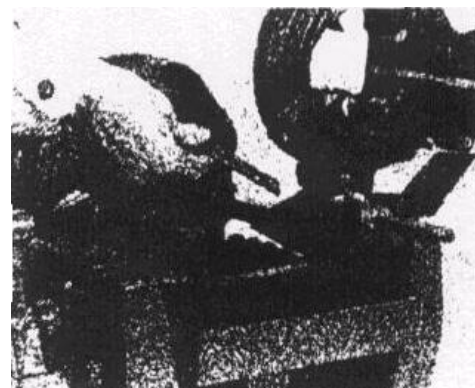


рис.13



рис.14



рис.15

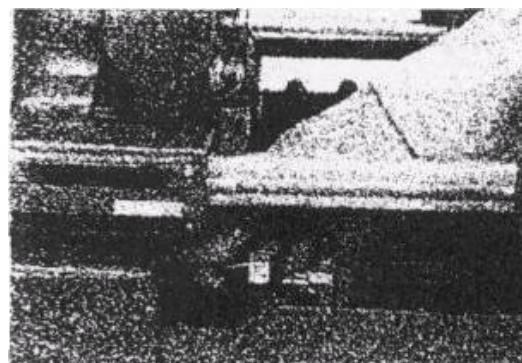


рис.16

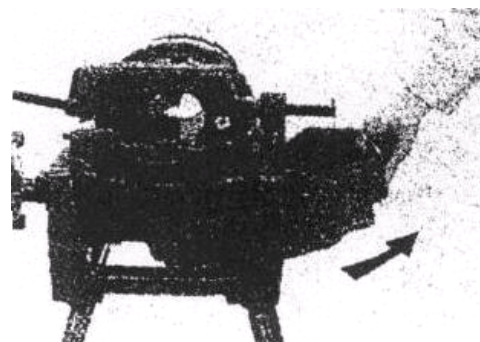


рис.17

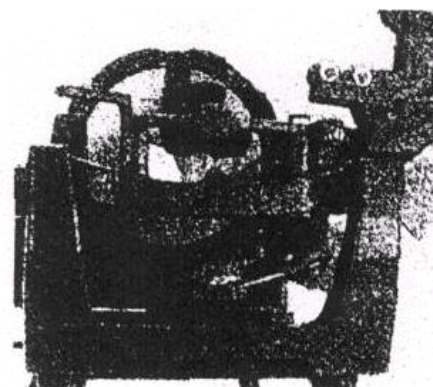


рис.18

7.2 Замена дискового резца

а) Снимите предохранительный штифт и выньте ось дискового резца. В обратной последовательности установите новый дисковый резец (рис. 14, 15).

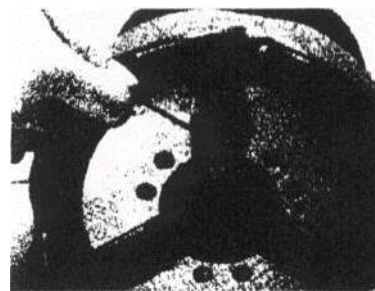


рис.19

7.3 Замена масляного насоса

а) Отвинтите гайку патрубка для подключения масляного шланга и выньте шланг наружу (рис. 16).

б) Выньте емкость для масла сбоку из станка (рис. 17).

в) Отвинтите болты масляного насоса и демонтируйте его (рис. 18).

г) Перед привинчиванием нового насоса закрепите более толстый шланг у патрубка для впуска масла (IN) и более тонкий шланг для выпуска масла (OUT).

д) В процессе установки насоса проследите за тем, чтобы вал насоса правильно располагался относительно вала привода.

е) Вновь установите ванну для масла и привинтите шланг для масла.



рис.20

7.4 Замена передних плашек

а) Отвинтите болты плашек переднего быстрозажимного патрона с помощью шестигранного ключа и выньте плашки (рис. 19, 20).

б) Установите новые плашки в обратной последовательности и в процессе затягивания болтов прижмите их плотно к креплению (рис. 21).

Замену следует производить всегда всего комплекта (3 штуки)!



рис.21

7.5 Замена угольных щеток

а) Снимите кожух электродвигателя (рис. 22).

б) Выньте емкость для масла (рис. 23).

в) Отвинтите угольный колпачок с помощью отвертки (рис. 24).

г) Выньте отработанные щетки и замените их на новые.



рис.22



рис.23



рис.24

ВНИМАНИЕ !

Прочие ремонтные работы у резьбонарезного станка должны выполняться только в мастерских на фирме Rothenberger или силами уполномоченных на то специалистов. В противном случае гарантийные обязательства будут аннулированы.

8.0 Быстроизнашиваемые узлы и детали

Высокопроизводительные автоматические резьбонарезные головки

BSPT R	1/2" – 2"	5.6266
--------	-----------	--------

Высокопроизводительные резьбонарезные головки

BSPT R	1/4" – 3/8"	5.6153
BSPT R	1/2" – 2"	5.6156

Автоматические плашки из быстрорежущей стали

BSPT R	1/2" – 3/4"	5.6002
BSPT R	1" – 2"	5.6005

Плашки из быстрорежущей стали

BSPT R	1/4" – 3/8"	5.6001
BSPT R	1/2" – 3/4"	5.6002
BSPT R	1" – 2"	5.6005

Запасное режущее колесо	7.0074
-------------------------	--------

Лезвие внутренней фрезы для труб	5.6195
----------------------------------	--------

Опорная стойка для труб	5.6047
-------------------------	--------

Быстрозажимные вкладыши передние	8.6960
----------------------------------	--------

Быстрозажимные вкладыши передние для труб с покрытием из пластика	8.5846
--	--------

Центрирующая плашка задняя	8.3703
----------------------------	--------

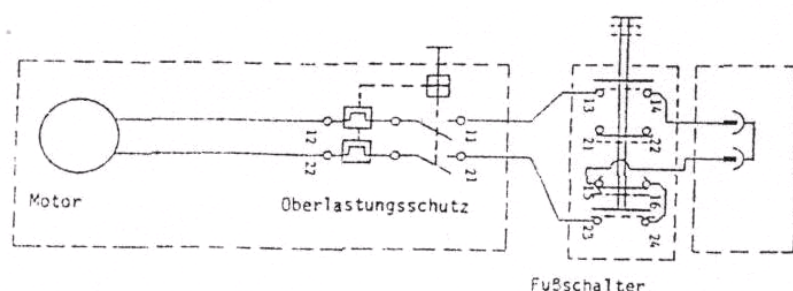
Масляный насос	8.3716
----------------	--------

Угольные контактные вставки	8.3689
-----------------------------	--------

Высокопроизводительное масло для нарезки резьбы	спрей 400 мл канистра 5 литров	6.5009 6.5010
--	-----------------------------------	------------------

Высокопроизводительное масло на синтетической основе для водопроводов и трубопроводов сантехнических систем	спрей 200 мл спрей 400 мл канистра 5 литров	6.5018 6.5014 6.5015
--	---	----------------------------

9.0 Схема электрических соединений



- 1 – электродвигатель
- 2 – защита от перегрузки
- 3 – ножной выключатель

(перевод надписей слева направо)

10. Гарантия

На резбонарезной станок SUPERTRONIC 2SE предоставляется гарантийный срок в 12 месяцев с даты продажи.

Повреждения, возникшие в результате естественного износа, перегрузки или неправильного использования машины, не покрываются настоящей гарантией.

При самостоятельном ремонте гарантия на машину также аннулируется.