

# ROTHENBERGER®

## SUPERTRONIC 1250 - 1.1/4"

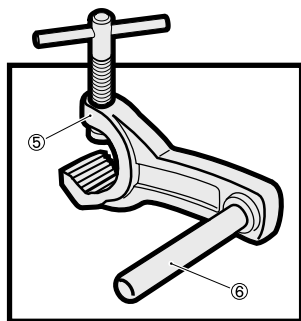
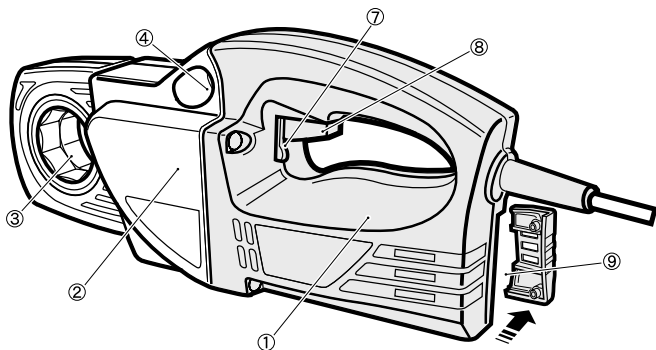
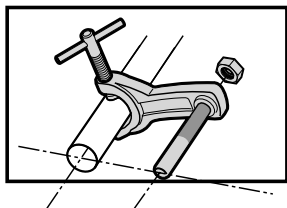
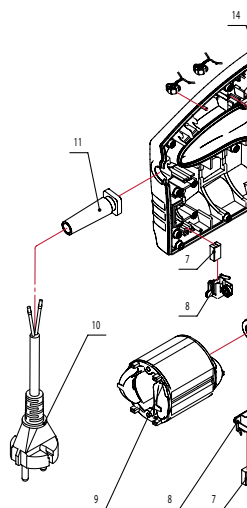


Bedienungsanleitung  
Instructions for use  
Instruction d'utilisation  
Instrucciones de uso  
Istruzioni d'uso  
Gebruiksaanwijzing  
Instruções de serviço  
Brugsanvisning  
Bruksanvisning  
Bruksanvisning  
Käyttöohje  
Instrukcja obsługi  
Návod k používání  
Kullanım kılavuzu  
Kezelési útmutató  
Οδηγίες χρήσεως  
Инструкция по использованию

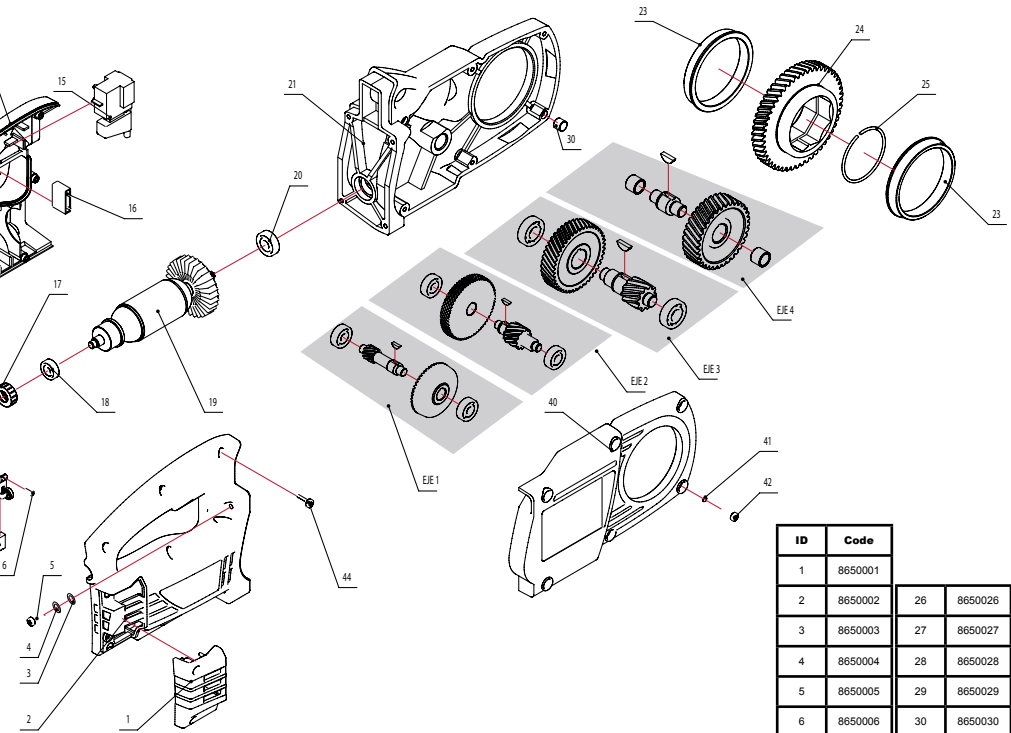


[www.rothenberger.com/manuals](http://www.rothenberger.com/manuals)



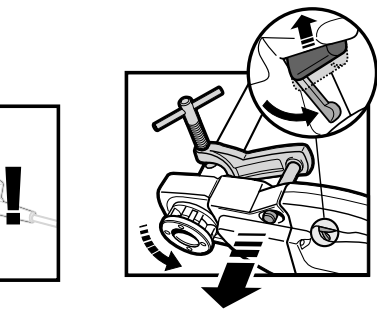
**A****OVERVIEW****B****ADVANCE****C****iSTOP**

# EXPLODED VIEW

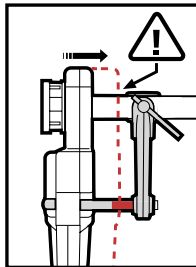


ID	Code		
1	8650001		
2	8650002	26	8650026
3	8650003	27	8650027
4	8650004	28	8650028
5	8650005	29	8650029
6	8650006	30	8650030
7	8650007 8650065	31	8650031
8	8650008	32	8650032
9	8650068 8650066	33	8650033
10	8650010	34	8650034
11	8650011	35	8650035
13	8650013	36	8650036
14	8650014	37	8650037
15	8650015	38	8650038
16	8650016	39	8650039
17	8650017	40	8650071
18	8650018	41	8650041
19	8650069 8650067	42	8650042
20	8650020	44	8650044
21	8650070	61	8650061
23	8650023	62	8650062
24	8650024	63	8650063
25	8650025	64	8650072

## OPERATING



**REVERSE**



<b>DEUTSCH</b>	Seite 6
Bedienungsanleitung bitte lesen und aufbewahren! Nicht wegwerfen! Bei Schäden durch Bedienungsfehler erlischt die Garantie! Technische Änderungen vorbehalten!	
<b>ENGLISH</b>	page 9
Please read and retain these directions for use. Do not throw them away! The warranty does not cover damage caused by incorrect use of the equipment! Subject to technical modifications.	
<b>FRANÇAIS</b>	page 12
Lire attentivement le mode d'emploi et le ranger à un endroit sûr! Ne pas le jeter ! La garantie est annulée lors de dommages dus à une manipulation erronée ! Sous réserve de modifications techniques!	
<b>ESPAÑOL</b>	página 15
¡Por favor, lea y conserve el manual de instrucciones! ¡No lo tire! ¡En caso de daños por errores de manejo, la garantía queda sin validez! Modificaciones técnicas reservadas!	
<b>ITALIANO</b>	pagina 18
Per favore leggere e conservare le istruzioni per l'uso! Non gettarle via! In caso di danni dovuti ad errori nell'uso, la garanzia si estingue! Ci si riservano modifiche tecniche!	
<b>NEDERLANDS</b>	bladzijde 21
Lees de handleiding zorgvuldig door en bewaar haar goed! Niet weggooien! Bij schade door bedieningsfouten komt de garantieverlening te vervallen! Technische wijzigingen voorbehouden!	
<b>PORTUGUES</b>	pagina 24
Queiram ler e guardar o manual de instruções! Não deitar fora! Em caso de avarias por utilização incorrecta, extingue-se a garantia! Reservado o direito de alterações técnicas.	
<b>DANSK</b>	side 27
Læs betjeningsvejledningen, og gem den til senere brug! Smid den ikke ud! Skader, som måtte opstå som følge af betjeningsfejl, medfører, at garantien mister sin gyldighed! Ret til tekniske ændringer forbeholdes!	
<b>SVENSKA</b>	sida 30
Läs igenom bruksanvisningen och förvara den väl! Kasta inte bort den! Garantin upphör om apparaten har använts eller betjänats på ett felaktigt sätt! Med reservation för tekniska ändringar!	
<b>NORSK</b>	side 33
Les bruksanvisningen og oppbevar den vel! Ikke kast den! Oppstår skader på grunn av betjeningsfeil opphører garantiens gyldighet! Tekniske forandringer forbeholdes!	
<b>SUOMI</b>	sivulta 36
Lue ja säilytä tämä käyttöohje! Älä heitä pois! Takuu ei kata käyttövirheistä aiheutuvia vahinkoja! Oikeudet teknisiin muutoksiin pidätetään!	
<b>POLSKI</b>	strony 39
Instrukcję obsługi proszę przeczytać i przechować! Nie wyrzucać! Przy uszkodzeniach wynikających z błędów obsługi wygasa gwarancja! Zmiany techniczne zastrzeżone!	
<b>ČESKY</b>	stránky 42
Návod k obsluze si prosím přečtěte a uschovejte jej! Nevyhazujte jej! V případě poškození způsobeném chybnou obsluhou zaniká záruka! Technické změny jsou vyhrazeny!	
<b>TÜRKÇE</b>	sayfa 45
Kullanım açıklamalarını lütfen dikkatlice okuyunuz ve bir yerde muhafaza ediniz! Çöpe atmayınız! Kullanımında yapılan hatalar, garantinin silinmesine neden olur! Teknik dediği değişiklikler yapma hakkımız saklıdır!	
<b>MAGYAR</b>	oldaltól 48
Kérjük, olvassa el és őrizze meg a kezelési utasítást! Ne dobja el! A helytelen kezelésből származó károsodások esetén megszűnik a jótállás! Műszaki változtatások fenntartva!	
<b>ΕΛΛΗΝΙΚΑ</b>	σελίδα 51
Οδηγίες χειρισμού παρακαλείσθε να τις διαβάσετε και να τις φυλάσσετε! Μην τις πετάξετε! Σε ζημιές από σφάλματα χειρισμού παύει να ισχύει η εγγύηση! Με επιφύλαξη για τεχνικές αλλαγές!	
<b>РУССКИЙ</b>	страница 54
Прочте инструкцию по эксплуатации и сохраняйте её для дальнейшего использования! В случае поломки инструмента из-за несоблюдения инструкции клиент теряет право на обслуживание по гарантии! Возможны технические изменения!	

# EC-DECLARATION OF CONFORMITY

## CE-KONFORMITÄTSEKTLÄRUNG

Wir erklären in alleiniger Verantwortung, dass dieses Produkt mit den angegebenen Normen und Richtlinien übereinstimmt.

## CE-DECLARATION OF CONFORMITY

We declare on our sole accountability that this product conforms to the standards and guidelines stated.

## DECLARATION CE DE CONFORMITÉ

Nous déclarons sous notre propre responsabilité que ce produit est conforme aux normes et directives indiquées.

## DECLARACION DE CONFORMIDAD CE

Declaramos, bajo nuestra responsabilidad exclusiva, que este producto cumple con las normas y directivas mencionadas.

## DICHARAZIONE DI CONFORMITÀ CE

Dichiariamo su nostra unica responsabilità, che questo prodotto è conforme alle norme ed alle direttive indicate.

## CE-KONFORMITEITSEKTLÄRUNG

Wij verklaren in eigen verantwoordelijkheid dat dit product overeenstemt met de van toepassing zijdenormen en richtlijnen.

## DECLARAÇÃO DE CONFORMIDADE CE

Declaramos, sob responsabilidade exclusiva, que o presente produto está conforme com as Normas e Directivas indicadas.

## CE-KONFORMITETSEKTLÆRING

Vi erklærer som eneansvarlig, at dette produkt er i overensstemmelse med anførte standarder, retningslinjer og direktiver.

## CE-FÖRSÄKRAN

Vi försäkrar på eget ansvar att denna produkt uppfyller de angivna normerna och riktlinjerna.

## CE-SAMSVARSEKTLÆRING

Vi erklærer på eget ansvar at dette produktet stemmer overens med de følgende normer eller normativedokumenter.

## TODISTUS CE-STANDARDINMUKAISUUDESTA

Todistamme täten ja vastaamme yksin siitä, että tämä tuote on allalueteltujen standardien ja standardoimisasiakirjojen vaatimusten mukainen.

## DEKLARACJA ZGODNOŚCI CE

Oświadczamy z pełną odpowiedzialnością, że produktten odpowiada wymaganiom następujących norm idokumentów normatywnych.

## CE-PROHLÁŠENÍ O SHODĚ

Se vši zodpovědností prohlašujeme, že tento výrobek odpovídá následujícím normám a normativním dokumentům.

## CE UYGUNLUK BEYANI

Tek sorumlu olarak bu ürünün yönetmelik hükümleri uyarınca aşağıdaki normlara ve norm dokümanlarına uygunluğunu beyan ederiz.

## CE-AZONOSSÁGI NYILATKOZAT

Teljes felelősségünk tudatában kijelentjük, hogy jelentermék megfelel a következő szabványoknak vagy szabványosságú dokumentumoknak.

## ΔΗΛΩΣΗ ΠΙΣΤΟΤΗΤΑΣ ΕΚ

Δηλώνουμε με αποκλειστική μας ευθύνη, ότι αυτό το προϊόν ανταποκρίνεται στα ακόλουθα πρότυπα ή έγγραφα τυποποίησης.

## ДЕКЛАРАЦИЯ О СООТВЕТСТВИИ СТАНДАРТАМ ЕС

Мы заявляем что этот продукт соответствует следующим стандартам.

**CE** 89/392/EEC; 91/368/EEC; 73/23/EEC;  
89/336/EEC; EN 50144.2.9

José Ignacio Pikaza

## Технические характеристики

Мощность резьбонарезания:	1/4" - 1.1/4"
Вид резьбы:	BSPT-NPT-CONDUIT
Конусность (конусность резьбы):	1/16
Скорость резьбонарезания:	15-20 об/мин.
Скорость при быстром обратном ходе:	27 об/мин.
Вид тока:	230 В / 110 В
Потребляемая мощность:	800 Вт / 650 Вт
Выключатель:	без блокировки
Вес станка:	5,8 кг
Размеры станка:	455x168x76 мм
Вес держателя трубы:	1,5 кг
Вес всего оборудования:	16,0 кг
Уровень звуковой мощности / уровень шума	92/103
Вибрация	< 2,5 м/с <sup>2</sup>

## Применение по назначению

Данный прибор разрешено применять только по указанному назначению.

## Специальные указания по безопасности

Прочтите и примите к сведению общие указания по безопасности в приложении «Техника безопасности» (со страницы 52)!

**Не режьте без держателя трубы.** Используйте держатель трубы даже для труб минимального диаметра.

**Позаботьтесь о точном монтаже держателя трубы.** При неправильном креплении стопор держателя может выбить за головку станка и тем самым травмировать оператора. Стопор поставляется в комплекте как отдельная деталь (в крышке чемодана) и должен быть вставлен в предусмотренное крепление.

**Проверьте состояние рабочего выключателя.** Двигатель должен останавливаться сразу, как только выключатель отпускают. Если нет, двигатель или выключатель неисправен.

**Использование удлинительного кабеля.** Следите, чтобы кабель был как можно толще и короче, либо имел более 15 А и был не более 30 м длиной.

**Не нарезать резьбу без достаточной, непрерывной смазки.** Оптимальная смазка продлевает срок службы Вашего станка и резьбонарезных головок. Качество резьбы также улучшается.

**Смена направления резьбы.** Для нарезания левой резьбы установите головку на противоположной стороне станка. Менять направление резьбы только

после полной остановки станка. Иначе можно повредить станок.

## А - обзор

- 1 двигатель
- 2 корпус передаточного механизма
- 3 гнездо резьбонарезной головки
- 4 гнездо держателя трубы
- 5 держатель трубы
- 6 стопор
- 7 переключатель для левого-/правого-хода
- 8 рабочий выключатель
- 9 ящик для щеток

## В - обслуживание

Закрепите держатель трубы и следите, чтобы стопор располагался параллельно к нарезаемой трубе (Рис. 1). Стопор должен выступать за конец трубы на 1 - 1,5 см. Выберитенужнуюголовкуивставьтееевосьмиугольное гнездо круппа. Установите вниторезнию головку на передней стороне станка.

Теперь подведите зажатую в держателе трубу к станку таким образом, чтобы стопор попал в свое гнездо (стопор = параллельно к трубе) и конец трубы прилегал к резьбовой головке (Рис. 2).

Проверить переключатель ADVANCE, находится ли он в необходимом положении. Нажмите рабочий выключатель. Резьбонарезная головка начнет вращаться. Прижимать конец трубы к станку до тех пор, пока он не начнет затгиваться в головку без посторонней помощи.

Постоянно и обильно используйте резьбонарезную смазку Rothenberger. (Рис. 2)

Когда будет достигнута необходимая длина резьбы, (при обычной резьбе труба не должна выходить за головку резьбового клуппа), выключите двигатель (ѐк. 3). Поменяйте направление хода, чтобы свинтить головку с трубы (Рис. 4).

**Внимание!** После полной остановки станка, дождитесь того, чтобы двигатель и вниторезная головка выключились совсем перед переменной направления движения.

## Техобслуживание

**Кабели и штекеры.** Кабели и штекеры должны быть неповрежденными. Регулярно и добросовестно проверяйте их состояние.

**Выключатель.** Если двигатель не останавливается, когда Вы отпускаете выключатель, значит выключатель неисправен. Сразу же устраните неисправность, не работайте дальше.

**Щетки.** Регулярно проверяйте, не изношены ли щетки и имеют ли они правильный контакт с сердечником. Замените их, если они более чем на 1/3 короче, чем первоначально. Используйте оригинальные щетки ROTHENBERGER! Чтобы менять щетки, убедитесь в том, что станок выключен. Откройте заднюю крышку для замены щеток, выключите электропитание щеткодержателя, разбирайте щеткодержатель и поменяйте щетки. Используйте оригинальные щетки ROTHENBERGER!

**Двигатель и сердечник.** Через каждые 100 часов работы удаляйте угольную пыль, которая может собираться в двигателе и ящике для щеток. Сердечник двигателя должен всегда быть чистым, а его поверхность гладкой (светло-бронзовый цвет).

**Резьбонарезные головки.** Убедитесь, что используемые головки не имеют повреждений. Очищайте головки от стружки, так как от этого страдает качество резьбы.

**Корпус передаточного механизма.** Через каждые 500 часов работы нужно менять трансмиссионную смазку. Разобранный станок нужно очистить бензином, т.е. удалить старую смазку. Все механические детали нужно продуть сухим воздухом под давлением и снова смазать чистыми руками. НЕ ИСПОЛЬЗОВАТЬ ЖИДКИЕ РАСТВОРИТЕЛИ. Для достаточной смазки нужно около 300 гр. масла. Излишек смазки может сильно увеличить рабочую температуру станка. Смазка: LGMT 2 от SKF или аналогичная. Мы рекомендуем, проводить замену смазки в авторизованных сервисных службах.

**Разборка корпуса передаточного механизма.** Не использовать для снятия крыши острые предметы,

например, гвозди, отвертки и т.д., особенно на уплотнениях. Это может вызвать повреждения! Это получается легче, если слегка ударить пластиковым молотком по передней стороне восьмиугольника.

**Держатель трубы.** Проверьте, чтобы зажимные колодки держателя трубы находились в хорошем состоянии. Замените их, как только труба начнет скользить.

## Помощь при неисправностях

**Недостаточная производительность.** Следите за тем,

- чтобы кабель не был слишком длинным и/или поврежденным
- что Вы установили соответствующую выполняемой работе скорость.
- что держатель трубы закреплен правильно (стопор параллельно трубе!).
- что резьбовые головки в безупречном состоянии. Проверьте, пригодна ли труба для резки. Смазывайте обильно.

**Станок не нарезает центрическую резьбу**

- Стопор держателя трубы параллелен трубе?
- Качество и состояние трубы пригодны для нарезания резьбы?

**Недостаточная длина резьбы.** Проверьте,

- закреплен ли держатель трубы.
- нет ли препятствия (пустота и т.д.) между станком и держателем трубы.

**Плохое качество резьбы**

- Резьбовые гребенки безупречны?
- Достаточно смазки?
- Вы выбрали трубу пригодного качества?
- Соответствует ли качество смазки (масло Rothenberger)?

**Плохая юстировка резьбовой головки**

- используйте правильный адаптер (до 1.1/4").
- Вы используете головку, которая подходит к станку (ROTHENBERGER, серия 600 или аналогичная).

## ОБЩИЕ УКАЗАНИЯ ПО БЕЗОПАСНОСТИ

**ВНИМАНИЕ!** Прочтите все указания.

Ошибки при соблюдении приведенных ниже указаний могут привести к поражению электрическим током, пожару, и/или вызвать тяжелые травмы. Используемое ниже понятие “электроинструмент” обозначает электрический инструмент с питанием от электрической сети (с кабелем питания) и аккумуляторный электроинструмент (без кабеля питания).

## ЗАБОТЛИВО ХРАНИТЕ ЭТИ УКАЗАНИЯ

## 1) Рабочее место

- а) **Соблюдайте на Вашем рабочем месте чистоту и порядок.** Беспорядок на рабочем месте и его плохое освещение могут привести к несчастным случаям.
- б) **Не работайте с прибором во взрывоопасном окружении, в котором находятся горючие жидкости, газы или пыли.** При работе электроинструмент искрит и искры могут воспламенить пыль или пары.
- в) **Не допускайте детей и других лиц к Вашему рабочему месту при работе с электроинструментом.** При отвлечении другими лицами Вы можете потерять контроль над прибором.
- 2) **Электрическая безопасность**
  - а) **Вилка подключения прибора должна отвечать штепсельной розетке. Не производите на вилке никаких изменений. Не применяйте штекерные адаптеры для приборов с защитным заземлением.** Подлинные штекеры и соответствующие сетевые розетки снижают риск возникновения электрического удара.
  - б) **Избегайте контакта с заземленными поверхностями, как-то трубами, системами отопления, плитами и холодильниками.** При соприкосновении с “землей” возникает повышенный риск электрошока.
  - в) **Защищайте прибор от воздействий дождя и сырости.** Проникновение воды в электроприбор повышает риск электрического удара.
  - г) **Не используйте кабель не по назначению и не носите за него прибор, не используйте его для подвешивания прибора или**

**для вытягивания вилки из розетки. Оберегайте кабель от воздействий высоких температур, масла, острых кромок или двигающихся частей прибора.** Поврежденный или запутанный кабель повышает риск электрического удара.

- д) **При работе с электроинструментом под открытым небом используйте только такой удлинительный кабель, который допущен для наружного применения.** Использование допущенного для наружных работ удлинительного кабеля снижает риск электрического удара.
- 3) **Безопасность людей**
  - а) **Будьте внимательны, следите за тем, что Вы делаете и выполняйте работу с электроинструментом обдуманно. Не пользуйтесь прибором в усталом состоянии или если Вы находитесь под действием наркотиков, алкоголя или лекарств.** Момент невнимательности при работе с прибором может привести к серьезным травмам.
  - б) **Носите индивидуальные средства защиты и всегда защитные очки.** Индивидуальные средства защиты, применяемые в зависимости от вида и использования электроинструмента, как то пылезащитный респиратор, нескользящая обувь, защитный шлем, средства защиты слуха, сокращают риск травм.
  - в) **Избегайте случайного включения электроинструмента. Проверьте положение выключателя, он должен стоять в положении “Выкл.” перед тем как Вы вставите вилку в штепсельную розетку.** Если Вы при ношении прибора держите пальцы на выключателе или если Вы подключаете включенный прибор к электропитанию, то это может привести к несчастным случаям.
  - г) **Выньте инструменты для настройки и установки или гаечный ключ из прибора перед его включением.** Инструмент или ключ, находящийся во вращающейся части прибора, может привести к травмам.
  - д) **Не переоценивайте свои способности. Обеспечьте себе надежное и устойчивое положение, чтобы Вы в любой момент**



держали свое тело в равновесии. В таком положении Вы сможете лучше держать под контролем прибор в неожиданных ситуациях.

- е) **Носите подходящую рабочую одежду, прилегающую к телу и откажитесь от украшений. Держите волосы, одежду и перчатки подальше от находящихся в движении частей прибора.** Свободная одежда, украшения и длинные волосы могут быть захвачены находящимися в движении частями.
- ж) **При наличии возможности установки пылеотсасывающих и пылесборных устройств убедитесь в том, что они присоединены и правильно используются.** Использование этих устройств снижает опасность от воздействия пыли.
- 4) **Заботливое обращение u1089 ñ электроинструментом и его правильная эксплуатация**
  - а) **Не перегружайте прибор. Используйте для Вашей работы предназначенный для этого электроинструмент.** С подходящим электроинструментом Вы работаете лучше и надежнее в указанном диапазоне мощности.
  - б) **Не пользуйтесь электроинструментом с неисправным выключателем.** Электроинструмент, не поддающийся включению или выключению, опасен и должен быть отремонтирован.
  - в) **Выньте вилку из штепсельной розетки перед тем как Вы начнете выполнять настройку прибора, смену принадлежностей или перед уборкой Вашего рабочего места.** Эта мера предосторожности предотвращает случайный старт прибора.
  - г) **Неиспользуемый электроинструмент храните в недосягаемом для детей месте. Не позволяйте использовать прибор лицам, которые не ознакомлены с ним или не читали настоящих указаний.** Электроинструменты представляют собой опасность в руках неопытных лиц.
  - д) **Тщательно ухаживайте за Вашим прибором. Проверяйте безупречную функцию подвижных частей, легкость их хода, целостность всех частей и**

**отсутствие повреждений, которые могли бы отрицательно повлиять на функционирование прибора. Сдайте поврежденные части прибора на ремонт до его использования.** Причины большого числа несчастных случаев вытекали из плохого обслуживания электроприбора.

- е) **Держите в заточенном и чистом состоянии режущие инструменты.** Хорошо ухоженный режущий инструмент с острыми режущими кромками реже заклинивается и его легче вести.
- ж) **Используйте электроинструменты, принадлежности, рабочий инструмент и т. п. в соответствии с настоящими указаниями и так, как это предписано для этого специального типа прибора. Учитывайте при этом рабочие условия и подлежащую выполнению работу.** Использование электроинструментов не по назначению может привести к опасным ситуациям
- 5) **Заботливое обращение с аккумуляторными приборами и их правильное использование**
  - а) **Перед установкой аккумулятора в прибор убедитесь в том, что инструмент выключен.** Установка аккумулятора во включенный электроинструмент может привести к несчастным случаям.
  - б) **Заряжайте аккумуляторы только в рекомендуемых изготовителем зарядных устройствах.** На зарядном устройстве, предназначенном для определенного вида аккумуляторов, может возникнуть пожар, если его применяют для других типов аккумуляторов.
  - в) **Используйте в электроинструментах только предусмотренные для этих инструментов аккумуляторы.** Использование других аккумуляторов может привести к травмам и пожарной опасности.
  - г) **Не храните неиспользуемый аккумулятор вместе с канцелярскими скрепками, монетами, ключами, гвоздями, винтами и другими маленькими металлическими предметами, которые могут замкнуть накоротко контакты.** Замыкание контактов аккумулятора может привести к ожогам или пожару.

# SAFETY

- д) При неправильном применении из аккумулятора может вытечь жидкость. Избегайте контакта с ней. При случайном контакте смойте водой. При попадании жидкости в глаза немедленно обратитесь за помощью к врачу. Вытекающая аккумуляторная жидкость может привести к раздражению кожи или ожогам.
- 6) **Сервис**
  - а) Поручайте ремонт Вашего прибора только квалифицированному специальному персоналу при использовании подлинных запасных частей. Этим обеспечивается сохранение безопасности прибора.

# OPTIONAL

## Zubehör und Ersatzteile / Accessories and spare parts

Bestellen Sie Ihre Zubehör- und Ersatzteile bei Ihrem Fachhändler  
Order your accessories and spare parts from your specialist retailer

Stempel / Stamp
-----------------

oder bei unserer Hotline Service After Sales  
or from our Service After Sales hotline  
Tel. : +49 6195 / 99 52-14  
Fax : +49 6195 / 99 52-15

Kunde / Anschrift Customer / address	
Kunden Nr. / customer no.	
Bestell Nr. / Order no.	
Ansprechpartner Contact person	
Tel.:	

Ihre Bestellung  
Your order

Artikel Nr. / Article no.	Menge / Quantity	Bezeichnung / Description	Preis / Price

.....  
Datum / Date

.....  
Unterschrift / Signature