

ROTHENBERGER

Инструкция по эксплуатации RO-KLIMA II / III



Технические характеристики

	RO-KLIMA II 1800.00	RO-KLIMA II 1800.01	RO-KLIMA III 1800.05	RO-KLIMA III 1800.06
Питание	220-240В, 50-60 Гц	220-240В, 50-60 Гц	220-240В, 50-60 Гц	220-240В, 50-60 Гц
Энергопотребление	0,12 кВт	0,3 кВт	0,12 кВт	0,3 кВт
Предельное остаточное давление (мбар)	$1 \cdot 10^{-2}$	$1 \cdot 10^{-2}$	$1 \cdot 10^{-2}$	$1 \cdot 10^{-2}$
Класс защиты	IP54	IP54	IP54	IP54
Рабочий объем насоса	42 л/мин	90 л/мин	42 л/мин	90 л/мин
Рабочая температура	0-40°C	0-40°C	0-40°C	0-40°C
Вес	19 кг	22 кг	19 кг	22 кг
Размеры	240x460x560	240x460x560	240x460x560	240x460x560
Температура хранения	-25°C / +50°C	-25°C / +50°C	-25°C / +50°C	-25°C / +50°C
Уровень шума	< 70 дБ (А)	< 70 дБ (А)	< 70 дБ (А)	< 70 дБ (А)

Данное оборудование следует использовать только для вакуумирования и заправки систем охлаждения.

Правила техники безопасности

Необходимо следовать общим правилам техники безопасности, применимым к эксплуатации данного оборудования.

Данное устройство предназначено для эксплуатации только обученным персоналом, достаточно квалифицированным в вопросах охлаждения, холодильных систем, хладагентов, а также возможного ущерба, связанного с оборудованием под высоким давлением.

Не используйте хладагенты, использование которых не предусмотрено для данного оборудования.

Перед выполнением какой-либо функции убедитесь, что все используемые с устройством шланги вакуумированы и не содержат неконденсирующихся газов.

Низкая температура кипения хладагента (около -30°C) может вызвать заморозку. Избегайте контакта с кожей и не вдыхайте испарения хладагента.

Рекомендуется работать с устройством в защитных очках и перчатках; контакт с хладагентом может вызвать слепоту и другие травмы.

Не работайте вблизи открытого огня и горячих поверхностей; при высоких температурах хладагент испаряется. Такие испарения токсичны и ядовиты – очень опасны для окружающей среды и оператора.

Перед проведением технического обслуживания или если устройство не будет использоваться на протяжении длительного срока, выключите его, переключив главный выключатель в положение «0» и отключив кабель питания; полностью соблюдайте последовательность действий.

Используйте устройство только в помещениях с достаточной вентиляцией и воздухообменом.

Перед отключением убедитесь, что рабочий цикл завершен, вентили закрыты и утечка хладагента невозможна.

Не заливайте хладагент в бак на уровень более чем $\frac{3}{4}$ общего объема бака.

При эксплуатации насоса не допускайте утечки хладагента в окружающую среду. Данное требование также предусмотрено действующим международным правом по охране окружающей среды.

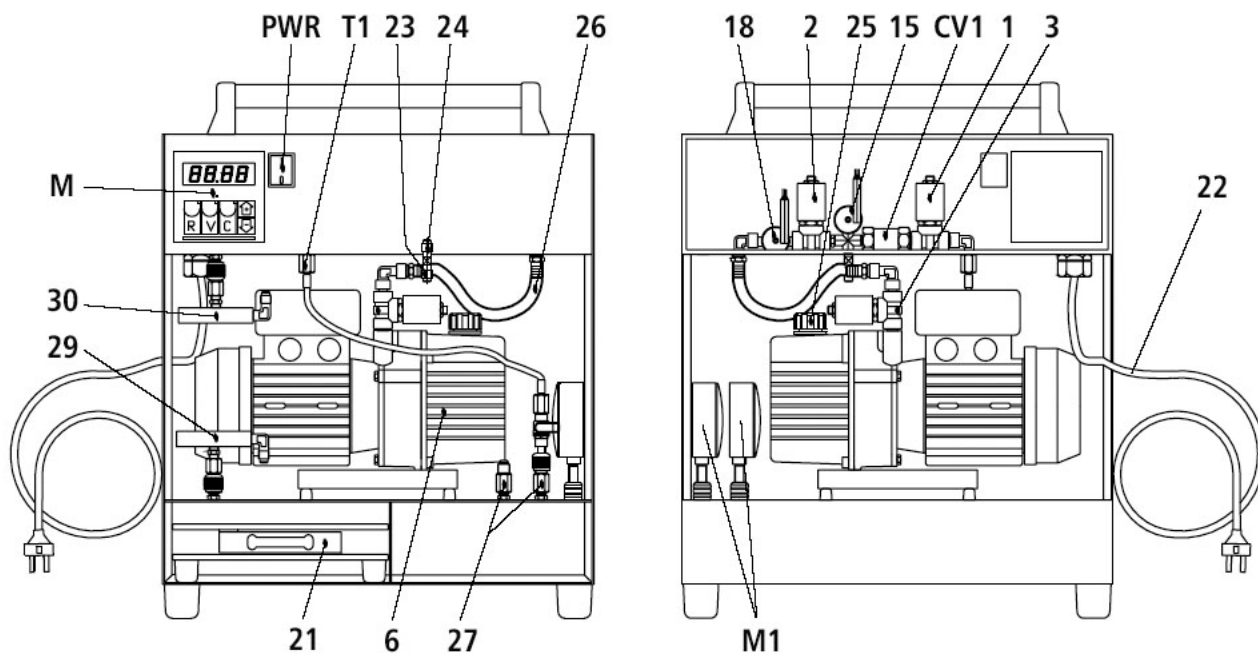
Оградите устройство от попадания влаги.

Не изменяйте калибровки вентилей безопасности и систем управления.

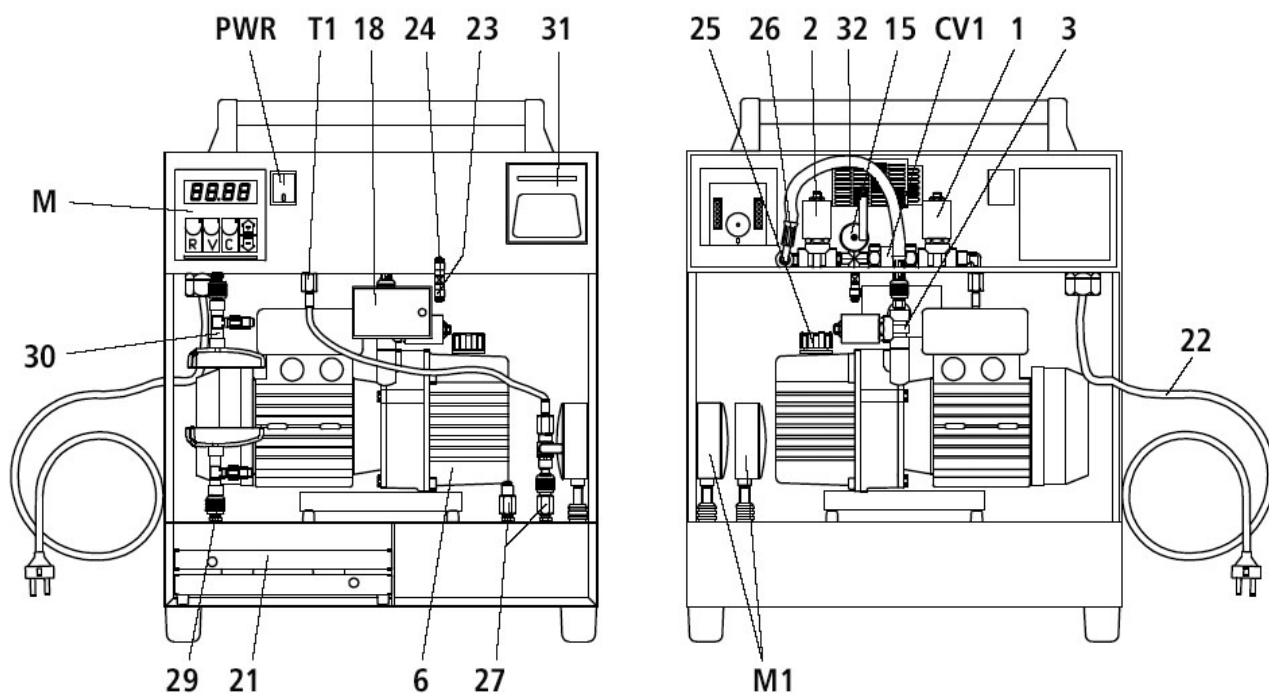
В случае откачки хладагента из системы охлаждения с испарителем и/или конденсатором, необходимо обеспечить дренаж воды из испарителя и/или конденсатора, чтобы циркуляционный насос работал на протяжении всей процедуры во избежание заморозки.

RO-KLIMA II / RO-KLIMA III

RO-KLIMA II

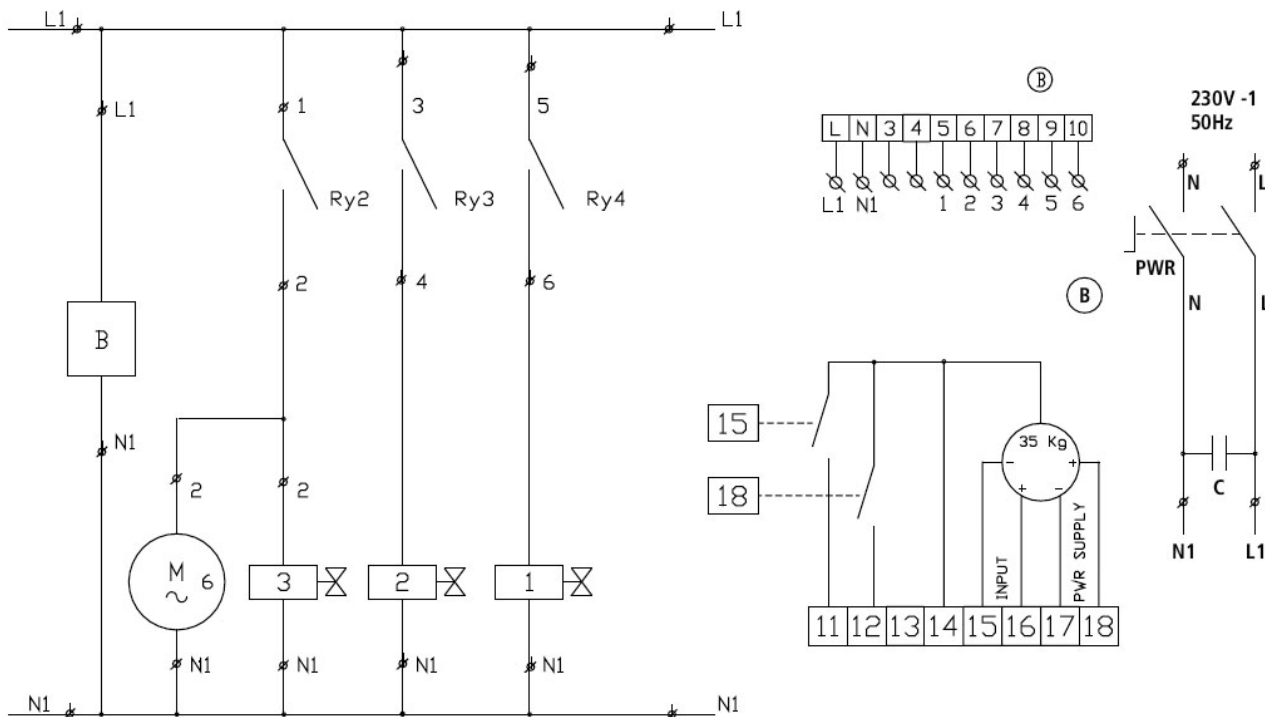


RO-KLIMA III

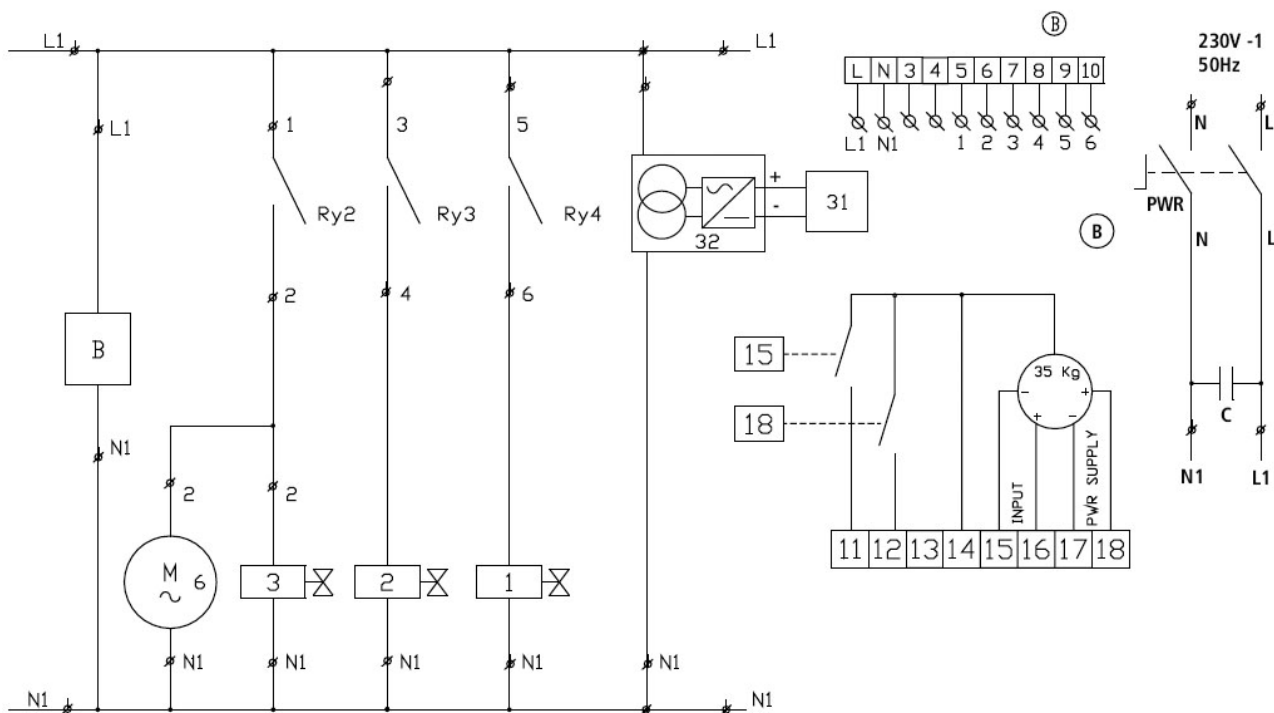


- 1 Электромагнитный вентиль на напорной линии
- 2 Электромагнитный вентиль на всасывающей линии насоса (тест герметичности)
- 3 Электромагнитный вентиль на линии вакуумирования
- 6 Вакуумный насос
- 15 Реле нагнетания/ вакуумирования
- 18 Выключатель вакуумирования
- 21 Электронные весы
- 22 Силовой кабель
- 23 Соединение для шланга (1/4" sae)
- 24 Соединение (1/4" sae) для манометра
- 25 Крышка масляного бака на вакуумном насосе
- 26 Шланг всасывающей линии насоса
- 27 Адаптер, модификация 404/5 (5/16" – 1/4" штекер-гнездо)
- 29 Соединение (1/4") для баллона хладагента
- 30 Соединение (5/16") для баллона хладагента (RO-KLIMA II)
- 30 Вкладыш для (1/4") для баллона хладагента (RO-KLIMA III)
- 31 Печатающее устройство для протоколов
- 32 Аккумулятор печатающего устройства для протоколов
- 33 Шланг для откачки
- CV1 тестовый вентиль на напорной линии
- M1 манометр
- T1 Капиллярный шланг с вентилем
- PWR выключатель питания
- M Блок управления

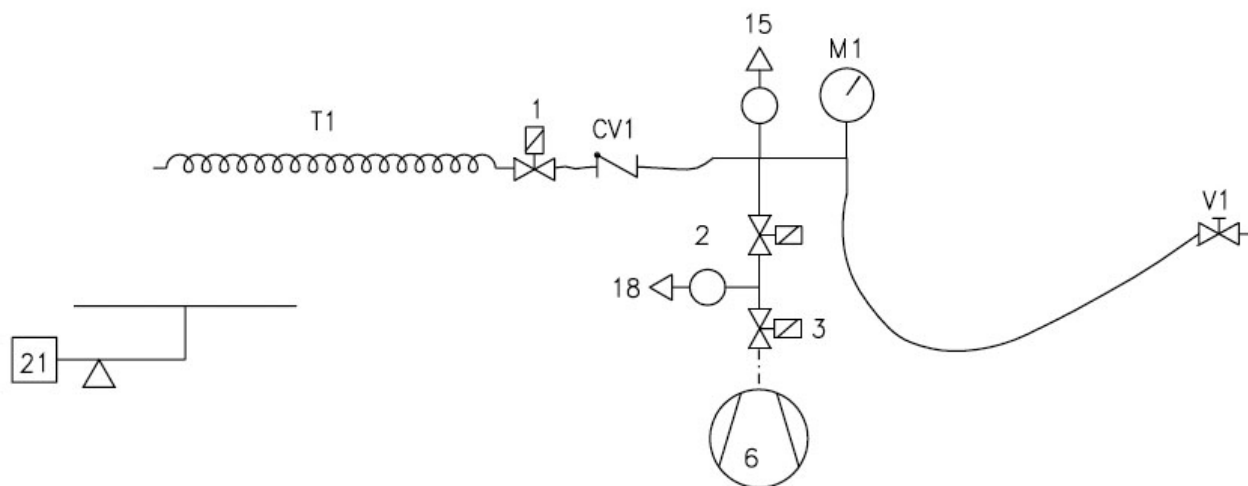
Коммутационная схема RO-KLIMA II



Коммутационная схема RO-KLIMA III



Гидравлическая схема



- 1 Электромагнитный вентиль на напорной линии
- 2 Электромагнитный вентиль на всасывающей линии насоса (тест герметичности)
- 3 Электромагнитный вентиль на линии вакуумирования
- 6 Вакуумный насос
- 15 Реле нагнетания/ вакуумирования
- 18 Выключатель вакуумирования
- 21 Электронные весы
- 31 Печатающее устройство для протоколов
- 32 Аккумулятор печатающего устройства для протоколов
- С Конденсатор
- В Электронная плата
- PWR выключатель питания
- CV1 тестовый вентиль
- M1 манометр
- T1 Капиллярный шланг с вентилем
- V1 Переходной вентиль на сервисном шланге

Применение RO-KLIMA II/ III

Учитывая небольшой размер и удобство транспортировки, RO-KLIMA II/ III особенно хорошо подходит для использования с бытовыми кондиционерами, автомобильными кондиционерами, бытовыми и промышленными холодильниками, а также с влагопоглотителями.

Описание комплектного оборудования и компонентов RO-KLIMA II/ III

Вакуумный насос

Важный компонент, служащий для удаления из систем охлаждения: осадков технических газов, используемых при сжатии; воздуха и испарений в нем содержащихся; воды, которая может сконденсироваться из испарений.

Вакуумный насос системы RO-KLIMA II роторный пластинчатый, со смазкой впрыскиванием масла.

Манометры

Устройство RO-KLIMA II оснащено тремя Ø80 мм настраиваемыми манометрами с различными шкалами хладагентов; устройством против пульсации

Гибкие шланги

Устройство RO-KLIMA II оснащено тремя гибкими шлангами длиной 2500 мм с переходным вентилем. Гибкость шланга обеспечивает простоту подключения в любой ситуации. Шланги выдерживают рабочее давление систем охлаждения и сохраняют проходимость даже при работе с вакуумом.

Весы

Устройство RO-KLIMA II оснащается электронными весами с максимальной нагрузкой 35 кг.

Переходник для баллона с хладагентом

Устройство RO-KLIMA II оснащено двумя переходниками для баллонов с хладагентом емкостью 1л:

- один для баллона R410C
- один для баллонов R407C и R22

Оператору следует выбрать подходящий переходник согласно тому, какой хладагент он использует.

Печатающее устройство для протоколов (только для модели RO-KLIMA III)

В конце каждого цикла или каждой последовательности циклов печатающее устройство для протоколов автоматически печатает протокол (таблица шириной 57 мм) по параметрам процесса, выбранным оператором.

Выбор языка

Оператор может выбрать язык протокола из 8 возможных вариантов: итальянский, английский, французский, немецкий, испанский, финский, датский и португальский

Для выбора языка:

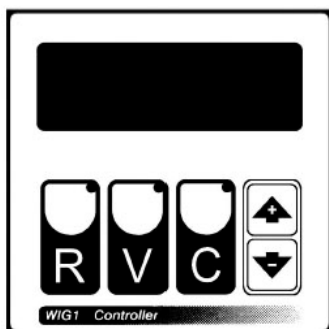
- 1) Переключите выключатель PWR в положение «1».
- 2) Нажмите и удержите нажатыми более секунды одновременно клавиши «+» и «-»: на дисплее отобразится «COSt».
- 3) Нажмите клавишу «-»: на экране отобразится «Print» (печать).
- 4) Нажмите клавишу «C» чтобы изменить предустановленное значение.
- 5) Выберите необходимый язык согласно следующей схеме:
1-итальянский, 2-английский, 3-французский, 4-немецкий, 5-испанский, 6-финский, 7-датский и 8-португальский
- 6) Нажмите клавишу «R» или «V» для сохранения изменений и выхода из программы.

Комплектное оборудование

RO-KLIMA поставляется комплектно с:

- Два адаптера 1/4" sae (гнездо) - 5/16" sae
- Контейнер с минеральным маслом для вакуумного насоса

Блок управления



При включении устройства (выключатель PWR в положении 1), на экране отображается количество хладагента (в кг) в баллоне + вес баллона. Устройство RO-KLIMA II оснащено микропроцессором и электронными весами и управляется с помощью клавишной панели.

В RO-KLIMA II установлен большой дисплей (показания на котором видны даже при плохом освещении), на котором отображаются параметры, связанные с выбранной функцией и, в случае необходимости, код ошибки операции или функции.

- 1) При нажатии клавиш (менее чем на 2 секунды) «V» (вакуумирование) и C (заправка), запускаются соответствующие функции. Также загорается светодиод, соответствующий функции (для подтверждения операции).
- 2) Устройство будет выполнять различные функции согласно предустановленным значениям.
- 3) Такие значения можно изменить, задержав нажатой более чем на 2 секунды функциональную клавишу. Светодиод в этом случае начнет мерцать, а на дисплее отобразится предустановленное значение.
- 4) Нажимайте клавиши «+» или «-» для изменения данного значения.
- 5) Повторно нажмите функциональную клавишу для подтверждения установки нового значения.
- 6) Устройство теперь готово к работе с новыми значениями параметров и веса баллона.
- 7) Нажав клавишу «-» во время выполнения любой функции, предустановленная функция будет остановлена и на дисплее отобразится вес (в кг) хладагента в контейнере, а также вес баллона.
- 8) Одновременно нажав клавиши «V» и «+», функции вакуумирования и заправки запустятся автоматически друг за другом.

Подготовка RO-KLIMA к эксплуатации

Заправка вакуумного насоса маслом

- отвинтите крышку бака в верхней части насоса (25).
- залейте масло до уровня, отмеченного красной точкой на указателе
- завинтите крышку бака.

Подключение устройства RO-KLIMA к обрабатываемой системе охлаждения

- снимите весы и положите их на ровную поверхность (полностью размотав кабель).

- Поместите баллон в центр чашки весов и подключите капиллярный шланг T1 к баллону (по необходимости - с помощью поставляемого с устройством адаптера).
- Подключите манометр с подходящей шкалой к соединению 24.
- Подключите к соединению 24 шланг, оснащенный разъемом, подходящим для обрабатываемой системы охлаждения.
- Подключите сервисное соединение к системе охлаждения.

Функция вакуумирования

- откройте вентиль V1 на сервисном шланге
- нажмите (и удержите нажатой более чем 2 секунды) кнопку «V»
- задайте длительность вакуумирования с помощью клавиш «+» и «-»
- нажмите клавишу «V» для подтверждения
- нажмите клавишу «V» для запуска функции вакуумирования

Вакуумирование системы охлаждения будет происходить на протяжении предустановленного периода времени и по его истечении автоматически прекратится. После этого на дисплее отобразится 2'. Устройство автоматически запустит 2-минутный тест герметичности. Если тест завершается и на экране не отображается никакого сообщения, это означает, что откачка выполнена успешно и система готова к заправке. И наоборот, если во время выполнения теста на экране отображается сообщение «Егго», значит, что есть утечки, которые необходимо найти и устранить.

Функция заправки

- откройте вентиль V1 на сервисном шланге
- нажмите (и удержите нажатой более чем 2 секунды) кнопку «С»
- задайте количество хладагента с помощью клавиш «+» и «-»
- нажмите клавишу «С» для подтверждения
- нажмите клавишу «С» для запуска функции заправки

Устройство автоматически перекачает предустановленное количество хладагента в систему охлаждения и затем остановится.

Автоматическая функция вакуумирование-заправка

Для автоматического последовательного выполнения функций вакуумирования и заправки, нажмите клавиши «+» и «V» после установки значений V и С.

Во время выполнения автоматической функции, светодиод текущей функции будет гореть, а последующей – мерцать.

Если во время выполнения теста герметичности на дисплее отобразится сообщение «Егго», а светодиоды на кнопках «V» и «С» будут мерцать, это означает, что есть утечка в системе охлаждения и функция заправки не будет выполнена. Нажмите клавишу «-» для остановки функции, найдите причину утечки и устраните ее.

Перезапуск электронных весов

Если возникнет такая необходимость, можно перезапустить электронные весы:

- нажмите клавиши «←» и «R»
- на дисплее отобразится сообщение «TARE»
- нажмите клавишу «C» для подтверждения

Устройство перезапустит часы автоматически.

ВНИМАНИЕ! Нельзя перезапускать весы, если на них находится баллон с хладагентом. Снимите все с весов перед их перезапуском.

Техническое обслуживание

Замена масла вакуумного насоса

Масло следует заменять каждые 20 часов работы RO-KLIMA и как минимум раз в шесть месяцев, даже если устройство используется нерегулярно.

Также масло следует менять, когда оно становится мутным. Загрязненное масло уменьшает производительность вакуумного насоса и необратимо повреждает его механические компоненты.

Все операции по сливу и заправке масла следует выполнять при выключенном насосе. Для замены масла вакуумного насоса следуйте следующим инструкциям:

- перед сливом масла необходимо, чтобы насос был запущен как минимум на 10 минут.
- выключите насос и отключите кабель питания; строго следуйте нижеуказанной последовательности действий.
- отвинтите крышку слива масла в нижней части насоса.
- дождитесь полного слива масла.
- привинтите обратно крышку.
- снимите крышку (25) в верхней части насоса.
- медленно залейте масло до уровня середины указателя.
- Закройте бак крышкой (25).

Не загрязняйте окружающую среду отработанным маслом; отработанное масло - это отход, требующий утилизации согласно действующим законам.




Продажа и сервис в России:

ООО "Ротенбергер-Еврооборудование"

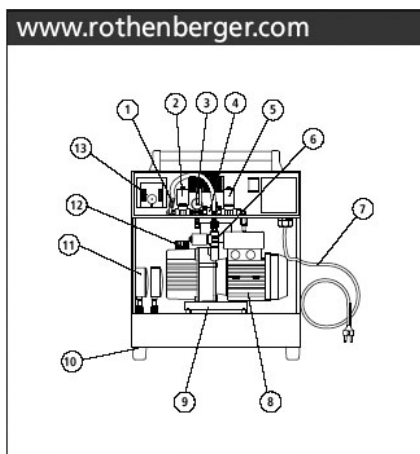
тел. +7 (495) 788-7178

info@ro-tools.ru, www.rothenberger-tools.ru

Принадлежности

1715.34	1/4"SAE	1707.01	R22	1732.04	R22, R134a, R407C
1715.35	5/16"SAE	1707.11	R407C	1732.03	R410A
					

1707.09	R410A	1800.RU	1800.RE
			
			



Утилизация

Компоненты RO-KLIMA II/ III – перерабатываемый материал, который следует перерабатывать, пользуясь услугами зарегистрированных и сертифицированных компаний. Для утилизации не перерабатываемых компонентов (например, электронной аппаратуры) без вреда для окружающей среды, обращайтесь в соответствующие местные службы.