

1. Устройство для бескабельной регулировки температуры в помещении.

Блок подключения и прибор контроля температуры. Термостат

Блок подключения служит для приема радиосигнала от термостата и передачи сигнала на сервопривод. Импульсы переключения термостата соединяются индивидуально с соответствующим каналом.

Нижняя и верхняя часть корпуса выполнены из белого пластика, RAL 9010 (варианты 4 до 6 каналов). Версия 1 канала имеет стандартный корпус.

Каждый канал снабжен 2 лампочками для визуального контроля соединения канала. Зависимая от требования логика насосов имеет свободные для потенциала контакты. Электрические присоединения (максимально. 1,5 мм²) снабжены Schraubklemmen.

1.1. Общее функциональное описание

Блок подключения - это составная часть устройства бескабельного контроля температуры в сочетании с электронным термостатом. Передатчик устанавливается в шкафу распределителя. Он служит для приема радиосигналов от термостата и для передачи на сервопривод. При многоканальной системе, существует возможность подключения до 4-х сервоприводов на каждый канал. На контактную планку в 4-х и 6-и канальных блоках подключения, есть возможность подключать два сервопривода на канал. Радиосигналы передаются термостатом на индивидуальный канал.

1.2. Те

Тип	Кол-во каналов	Напряжение	Артикул
Блок подключения 1-Канал 230V F-AM1	Приёмная станция 1 Канал	230V ~	1135003561
Блок подключения 4-Канал 230V F-AM4	Приёмная станция 4 Канала	230V ~	1135003562
Блок подключения 6-Канал 230V F-AM6	Приёмная станция 6 Каналов	230V ~	1135003563

Напряжение	230V ~ ± 15%	Защитный градус	IP 43 (EN 60529)
		Защитный класс	II (IEC 60536)
Кол-во подключений	4 / Канал	Норма соответствия	EN 12098; CE
Нагрузка на канал	1,0 A	EMV-Immunität	EN 301489
Подключение насоса	230V ~, max. 16A	EMV-Излучение	EN 300220
		Надёжность	EN 60730-1
Частота передачи	868,3 MHz		
Время реагирования	120 ms		
Антенна	Внутренняя или		
zul. Umgebungstemperatur	0..60°C		
zul. Umgebungsfeuchte	5..80 %rF		

Блок подключения (Частота передачи 868,3 MHz) может использоваться на всей территории европы.

Комплектующие.

Блок подключения – 4 канала.

Блок подключения – 6 каналов.

2 крепления для монтажа на несущую планку EN 500022.

Многоканальный передатчик.



Одноканальный передатчик.



1.3. Термостат

Термостат предназначен для контроля температуры в помещении и передачи радиосигнала на блок подключения. Световой индикатор для контроля работы термостата. Плоский корпус выполнен из белого пластика Thermoplast, RAL 9016. На лицевой стороне имеет э ручку настройки.

Термостат приспособлен для настенного монтажа и подштукатурку.

Термостат - это составная часть системы радиоконтроля в сочетании с блоком подключения.

Термостат передает сигнал на блок подключения в зависимости от разницы между установленной и фактической температурой помещения. Блок подключения 230 переадресует сигнал на сервопривод. Дальность действия Блока подключения составляет примерно 50 м. (Стены и потолки уменьшают дальность действия)

1.5 Technische Daten

Потребление электроэнергии: 8 μ A Резерв, 15 mA при передаче.

Промежуток времени передачи: 1 мин. после изменения заданных параметров, повторение 4 - 10 мин.

Прибор (Частота передачи 868,3 MHz) может использоваться на всей территории европы.

Тип	Merkmale	Напряжение	Вес kg	Артикул
Термостат F-RS1	-	230V ~	0,1	1135003564

Установочная темп. °C	5..30°C	Schutzgrad	IP 20 (EN 60529)
Точность	± 0,5°C	Schutzklasse	III (IEC 60536)
Sensor	NTC	Соответствие	EN 12098; CE
Передающая частота	868,3 MHz	EMV-Immunität	EN 301489
Излучаемая мощность	50 Mikrowatt	EMV-Излучение	EN 300220
		Надёжность	EN 60730-1
Передача данных	1...10 Минут		
Электроснабжение	2 шт. батареи LR03		
Срок действия батарей	До 3-х лет		
Окружающая температура	-25 - 60°C		
Влажность	5..80 %rF		



Содержимое упаковки:
Материал для крепления
2 Батареи LR 03

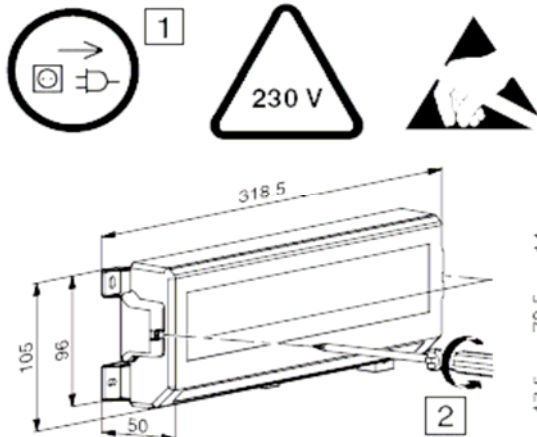
2. Монтаж и ввод в эксплуатацию.

Передатчик устанавливается рядом или над распределителем напольного отопления.
Место для монтажа должно быть чистым, защищено от попадания воды, а так-же проветриваться.

Многоканальный передатчик.

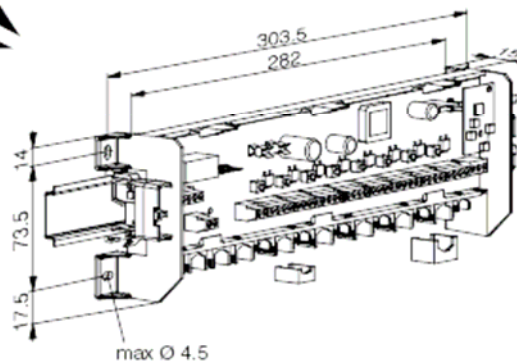
Снять верхнюю крышку.

Abdeckhaube entfernen

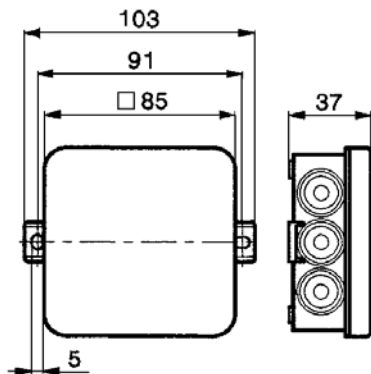


Прикрепить блок подключения.

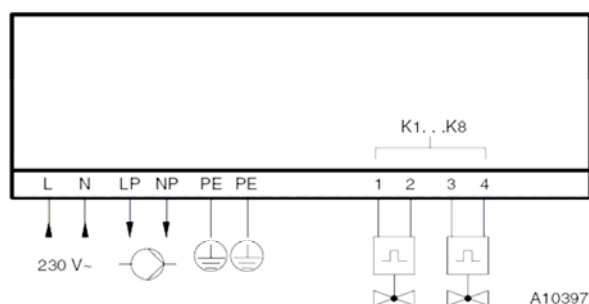
Schaltkasteneinbau



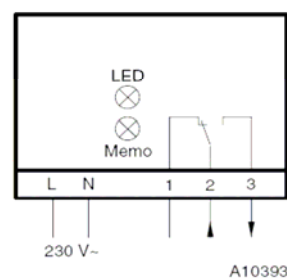
Одноканальный передатчик.



Многоканальный передатчик.



Одноканальный передатчик.



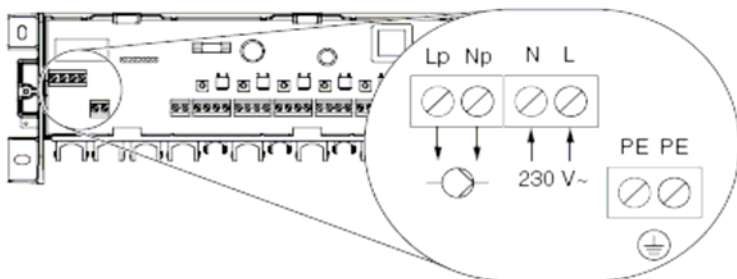
2.1 Подключение циркуляционного насоса

Для подключения используются 2 кабеля

Кабель электроснабжения 230 V

Кабель электроснабжения для насоса

Максимальный руководящий поперечный разряд 1,5mm²

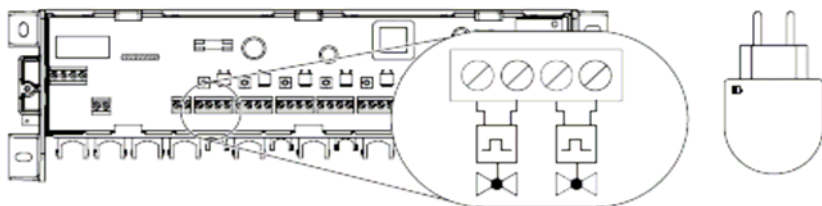


1. Убедитесь, что кабель 230v. не поднапряжением.
2. Кабель присоединить к контактам N, L, PE.
3. Кабель насоса присоединить к контактам Np, Lp, PE.

Выход на насос начинает функционировать, после того как один из каналов будет активирован.

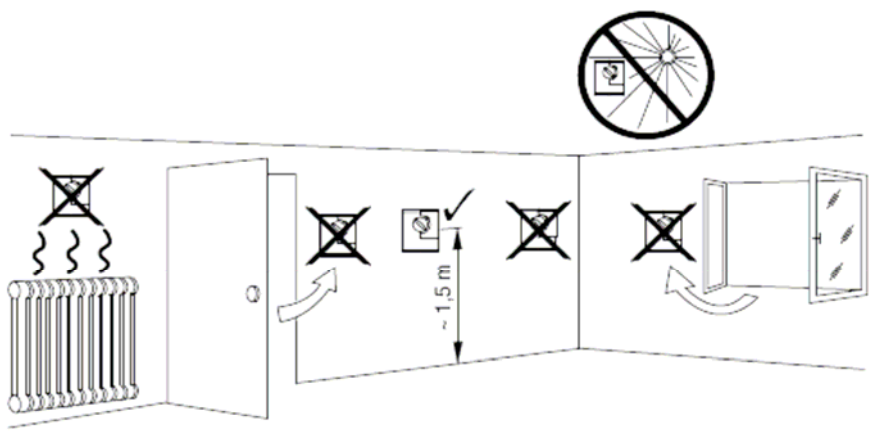
2.2 Документирование выходов.

Каналы выхода 1. макс.6. Указаны на контактной планке (K1=Канал 1.....K6=Канал6). На каждый канал можно подключить параллельно 2 Сервопривода.



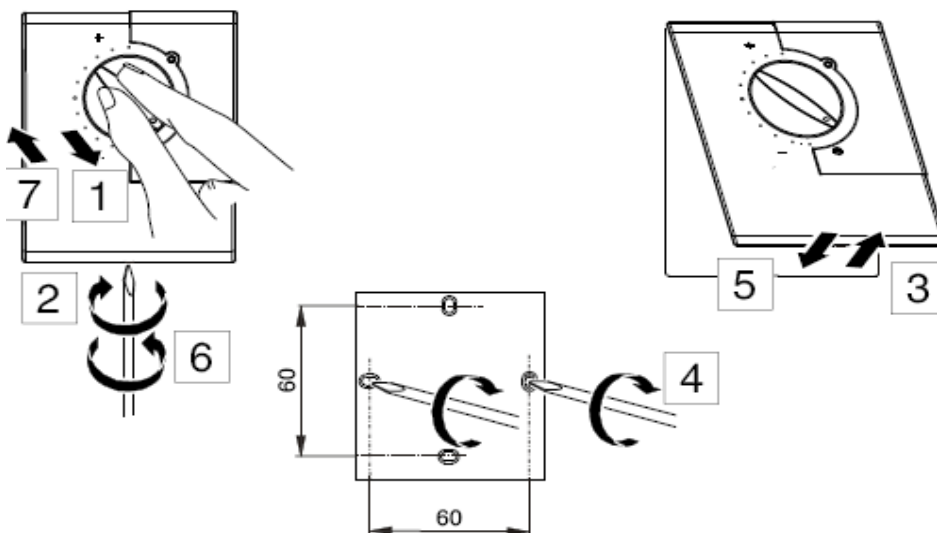
Монтаж термостата

Термостат нельзя размещать вблизи источников тепла (Телевизор, лампа, прямые солнечные лучи, радиаторы отопления), а так-же в близи источников холодного воздуха.



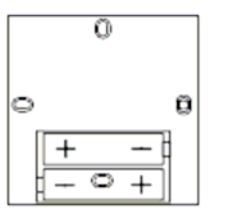
3.1 Установка термостата

1. Снять ручку регулятора
2. Выкрутить шуруп на нижнем канте
3. Снять переднюю (лицевую) часть прибора
4. Несущую плату прикрепить к стене двумя шурупами: Расстояние меду шурупами по горизонтали и вертикали 60мм.
5. Установить на место переднюю (лицевую) часть прибора
6. Закрепить при помощи шурупа
7. Установить на место ручку регулятора



3.2 Установка батарей

1. Выкрутить шуруп на нижнем канте
2. Снять переднюю (лицевую) часть прибора
3. Вложить батареи.
4. Установить на место переднюю (лицевую) часть прибора



4. Адресация (Настройка)

Чтобы установить (запрограммировать) одну или несколько зон в пределах устройства, "нужно обучить" каждому отдельному каналу получения в коде, который соответствующая радиостанция использует для управления. Термостат комнатной температуры в пределах системы может присоединяться к набранному каналу. (K1-K6)

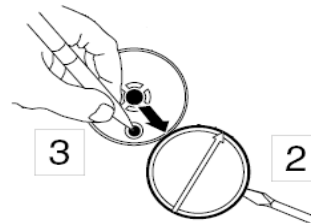
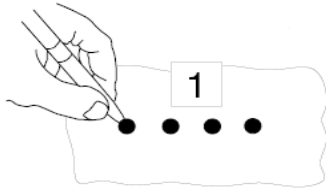
- Адресация (Настройка) может производиться только квалифицированными специалистами

4.1 Настройка термостата на определенный канал получения сигнала

Многоканальный блок

Одноканальный блок

Термостат



1. **Многоканальный блок:** коротко нажать на клавишу выбранного канала . Красный LED (лампочка) начнёт быстро мигать (2раза/сек.)
Одноканальный блок: коротко нажать на клавишу „learn-button“
Если ошибочно был выбран неправильный канал, можно прервать настройку, коротким нажатием клавиши.
2. Снять ручку настройки
3. Нажать коротко на кнопку передачи сигнала. Термостат посылает сообщение конфигурации, LED (лампочка) термостата мигает

Многоканальный блок.

Если сигнал посланный термостатом принят правильно, LED (лампочка) выбранного канала мигает, в течении 5 секунд

Одноканальный блок:

При правильной адресации в получателе канала 1 светится красный LED (лампочка). Настройка между термостатом и получателем произведена. Примерно через одну минуту адресация (настройка) закончена. Впоследствии LED сообщает состояние переключения выхода: если светится - ВКЛ. не светится – ВЫКЛ.

Теперь настройка термостата на канал установлена

Установка заданной температуры происходит примерно через одну минуту после приёма сигнала.

4.2 Стереть канал приёма

Многоканальный блок:

В блоке приёма сигнала нажать клавишу аннулируемого канала и удерживать нажатой , до тех пор пока красная и зеленая LED (лампочка) мигают попеременно (примерно 5 Сек). И потом погасают.

После освобождения клавиши процесс стирания закончен и все установки канала аннулированы

4.3 Соединение нескольких каналов на термостат

Чтобы присоединить несколько каналов к термостату, можно копировать соединение на различные каналы.. Также возможно проводить подсоединение одновременно на несколько каналов.

Отдельный канал может функционировать только с одним термостатом. При соединении второго термостата на тот же канал, первый аннулируется.

4.4 Работа насоса и функции блокировки, защиты

Выход "насос" начинает функционировать (красный LED светится) как только будет задействован один из каналов.

Если никакой из каналов не работает, выход "насос" через 2 минут деактивируется.

Если все выходы деактивированы (например, если устройство работает в режиме защиты от замерзания), насос включается раз в неделю примерно на 3,5 минуты.

4.5 Установка температуры

Установить ручку регулировки температуры на требуемую позицию

Позиция 3 означает температуру 20Град.

5. Проверка функций

- Во время этой проверки адресация не должна функционировать**

Опытная эксплуатация термостата комнатной температуры на определенном канале (присоединение выходов, радиосвязь).

Ручку настройки термостата снять и коротко нажать на клавишу. При получении сигнала присоединенный канал переключается на выход (на время примерно 4 минут!)

5. Нарушения в работе

Многоканальный блок подключения

Если адресация (настройка) функционирует, мигающий LED сообщает сбой соответствующего канала.

Красный LED мигает. Канал больше не принимает сигнал от термостата. Канал в режиме защиты от замерзания.

6.1 Режиме защиты от замерзания

Многоканальный блок подключения :

Если канал не получает сигнал от термостата на который он настроен, например батареи пришли в негодность, тогда через 2 часа канал автоматически переключается на работу в режиме защиты от замерзания. Каждый канал будет работать в режиме 1/3 включен. 2/3 выключен.

LED быстро мигает красным

6.2 Что если..

...не один из каналов не функционирует?

Отсутствие напряжения; Проверить напряжение в сети или защитный выключатель.

Проверить наличие напряжения в приёмнике.

Адресация (настройка) не проводилась; произвести настройку.

...только один канал не функционирует?

адресация (настройка) не проводилась; произвести настройку.

...LED одного канала многоканального приёмника быстро мигает красным

нет радиосоединения с термостатом; Проверить батареи термостата.
Помехи в радиосоединении; установить возможный источник помех

...насос не работает?

проверить кабель соединения и состояние насоса

...приёмник вне дальности действия термостата

термостата переставить ближе к приёмнику

...сигнал термостата перебивается другими приборами (телевизор, радио...)

повозможности переставить приёмник, или источник помех в другое место

...термостат находится в зоне помех

Переместить из зоны помех

...LED во время передачи сигнала не светится

Сели батареи или установлены не правильные батареи. Установить новые батареи (Тип LR03 1,5V).

...LED горит постоянно

Батареи почти пустые, установить новые батареи (Тип LR03 1,5V).

...Устройство не функционирует или функционирует постоянно

Нарушена подача питания. Проверить сеть, предохранители.