



KWT

750 л и 1000 л

Руководство по монтажу и эксплуатации в случае отдельной, рядовой, блочной и угловой установки с максимум 25 резервуарами

Roth

Система заполнения: **Roth Füllstar®**

Диаметр форсунок: 6 мм

Допуска
Z-40.21-319, ОТЗ



Тип GWG, GWD 080-325; Общий допуск органа строительного надзора Z-65.17-175
Действующие нормы: VAwS, DIN 4755, Строительные нормы и правила, FeuVO, TRbF 20

ЭНЕРГЕТИЧЕСКИЕ И САНТЕХНИЧЕСКИЕ СИСТЕМЫ

Общие положения

Пожалуйста, тщательно выполняйте положения данного руководства! Прилагающиеся к резервуару бумаги и документы необходимо аккуратно хранить!

Транспортировка

Защищайте резервуары от воздействия острых предметов! Не перетаскивайте резервуары по неровным и шероховатым поверхностям! Удаляйте грязь только с помощью воды!

Установка

- Максимум 25 резервуаров в максимум 5 рядах по 5 резервуаров в каждом. В помещениях зданий возможна также угловая и ступенчатая установки.
- Улавливающее пространство не требуется.
- Поверхность пола должна быть достаточно прочной, горизонтальной и ровной.
- Стены, потолки и двери должны быть, по крайней мере, огнезадерживающими (F30).
- Резервуарные установки емкостью до 5000 л можно устанавливать в котельных (Высота кирпичной кладки должна соответствовать объему хранимого топлива; между резервуаром и горелкой должно быть минимальное расстояние 1 м либо должна быть установлена защита от теплоизлучения.). Резервуарные установки емкостью > 5000 л должны размещаться в отдельном помещении.
- Обозначения (типовые таблички) резервуаров должны быть расположены с видимой стороны баков (со стороны прохода)!
- Необходимо соблюдать дополнительные местные предписания (в частности нормы VAWs и строительные нормы и правила).

Гарантийные обязательства сохраняются только в случае соблюдения положений данного руководства, а также всех других предписаний.

Расстояния

- Расстояния до стенки должны составлять по крайней мере 40 см для торцевой стороны и для одной из боковых сторон. Для остальных сторон расстояние до стенок должно быть 10 см. В случае установки в более чем три ряда величины расстояния до стенок должны составлять 40 см для одной торцевой стороны и для двух боковых сторон, причем расстояние должно быть 10 см для другой торцевой стороны.
 - Расстояние от потолка должно быть равно минимум 210 мм (от верхней кромки штуцера), для того чтобы без проблем можно было смонтировать датчик предельных значений (GWG) (однорядная установка). В случае более чем 1-го ряда расстояние от потолка должно составлять минимум 60 см от верхней поверхности резервуара («чтобы можно было пролезть»); Исключение: 2 ряда резервуаров, каждый на расстоянии 40 см от стены для обеих боковых сторон и для одной торцевой стороны.
 - Расстояния между центрами резервуаров - 840 мм (750 л), соответственно 920 мм (1000 л) (в пределах ряда устанавливаются проставочные диски на полу). Между рядами проставочные диски не устанавливаются (точное выравнивание посредством выполнения измерений!).
- ### Монтаж
- Перед установкой проверьте, что резервуары не повреждены и что имеется соответствующая принадлежности!
 - Для соединения резервуаров между собой можно использовать только оригинальные детали Roth!
 - В частности целесообразно предварительно полностью смонтировать заливные трубы и вентиляционные трубки, а затем целиком установить их на ряд резервуаров. Все уплотнительные кольца необходимо смазать перед установкой.

- Устанавливаемые на месте использования выходящие заливные трубы должны выдерживать рабочее давление величиной 10 бар. Во время подсоединения и в течение эксплуатации на штуцера резервуаров не должны действовать чрезмерные силы со стороны подходящих и выходящих трубопроводов (заливные трубы, вентиляционные трубки).
- Во избежание действия подобных сил и из-за незначительного опускания резервуара при заполнении выходящие от первого резервуара трубы необходимо смонтировать в форме горизонтальной буквы „Z” с небольшим уклоном в сторону резервуара.
- Длинная часть „Z”-образного колена (расположенная между двумя горизонтальными 90°-дугами должна иметь длину примерно 1 м. Арматуру для отбора-накопления с встроенным датчиком предельных значений необходимо смонтировать на первом резервуаре в направлении заполнения.
- В случае угловой установки это – первый резервуар в самом длинном ряду. Ни один из последующих рядов не должен быть более длинным, чем предыдущие ряды.
- Подключение отсасывающего и обратного трубопроводов к арматуре для сбора осуществляется с помощью резьбовых соединений с режущими кольцами.
- После предварительного монтажа необходимо окончательно затянуть все резьбовые соединения!
- Монтаж и настройка датчика предельных значений выполняются в соответствии с приложенными инструкциями изготовителя.
- После первого заполнения необходимо проверить все резьбовые на герметичность и в случае необходимости подтянуть!

Установка отдельного резервуара

Можно соединять друг с другом заливные трубки, имеющие накладки только одного цвета (зеленый).



1 Угловую заливную трубку и заливное соединение LORO-X на первом штуцере резервуара установите вместе со вставленной погружной трубой; смажьте консистентной смазкой уплотнительные кольца.



2 Арматуру для отбора-накопления с датчиком предельных значений и с плоским уплотнением Ø85/Ø68 мм x 3 мм установите на второй штуцер резервуара.



3 Закрытие подключения к следующему резервуару с помощью концевой заглушки и гайки с прямой накаткой.



4 Угловую вентиляционную деталь с упорным уплотнением LORO-X и с плоским уплотнением Ø85/Ø68 мм x3 мм установите на третий штуцер резервуара.

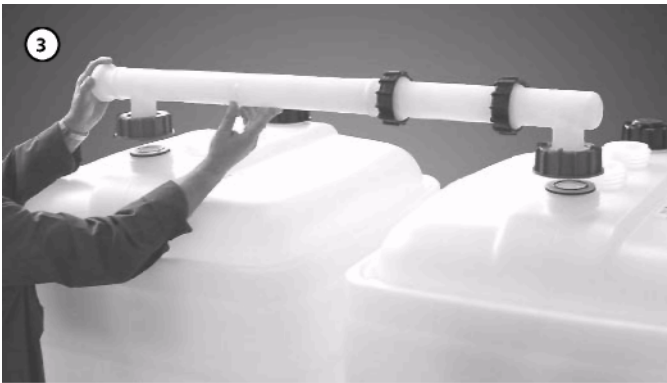
Установка рядов, блочная и угловая установка (2 - 25 резервуаров)



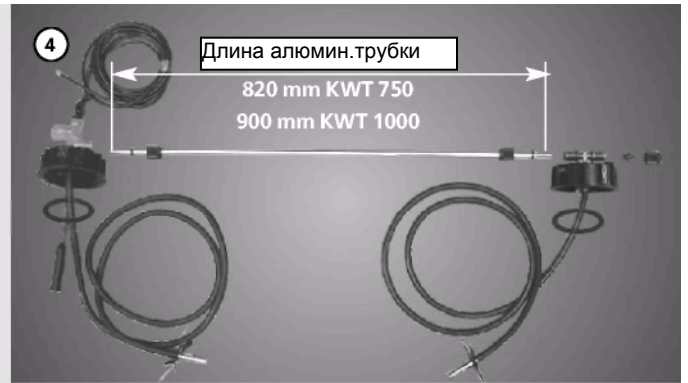
Установите резервуары рядом друг с другом с проставочными дисками.



Предварительно смонтируйте заливной трубопровод для одного ряда резервуаров; смажьте уплотнительные кольца; снимите защитные шланги с форсунок.



Установите на первый штуцер с вставленной погружной трубкой.



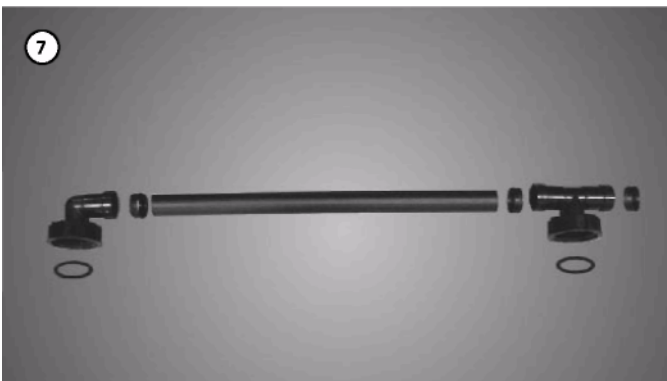
В случае однорядной установки резервуаров предварительно смонтируйте трубопровод для отбора вместе с арматурой для сбора и с датчиком предельных значений.



В случае многорядного монтажа сначала предварительно смонтируйте трубопровод для отбора, как показано на рисунке.



Установите трубку для отбора на второй патрубок резервуара; в случае однорядного монтажа установите арматуру для сбора вместе с датчиком GWG на первый резервуар в направлении заливки.



Предварительно смонтируйте вентиляционный трубопровод...



... и установите на третий штуцер резервуара.

Установка рядов в случае блочного и углового монтажа (2 - 25 резервуаров)



Только в случае однорядной установки! Смонтируйте угловую трубу распределителя и заливное соединение LORO-X; смажьте уплотнительные кольца.



Только в случае однорядной установки! Смонтируйте угловую сборную трубку и упорное уплотнение LORO-X. Теперь окончательно смонтируйте однорядную установку!

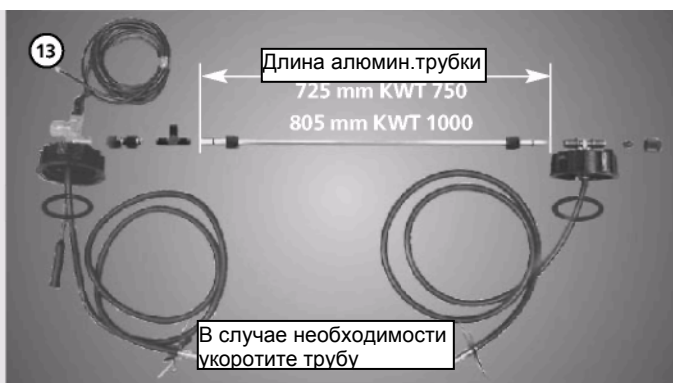


Проставочные диски устанавливаются только в пределах одного ряда!

Только в случае многорядной установки! Следующий ряд резервуаров установите с соблюдением расстояний между центрами примерно 840 мм (750 л), соответственно 920 мм (1000 л) относительно первого ряда.



Монтаж трубопроводов для каждого ряда резервуаров (на примере двух рядов) повторите в той же последовательности, как представлено на рисунках 2, 3, 5, 6, 7, 8; кроме...



Длина алюмин.трубки
725 mm KWT 750
805 mm KWT 1000

В случае необходимости укоротите трубу

...отбирающего трубопровода для самого переднего ряда резервуаров; смонтируйте этот трубопровод, как показано на рисунке.



Установите трубу для отбора на второй штуцер резервуара; при этом смонтируйте арматура для сбора вместе с датчиком GWG на первом резервуаре в направлении заполнения.



Только в случае KWT 1000 l

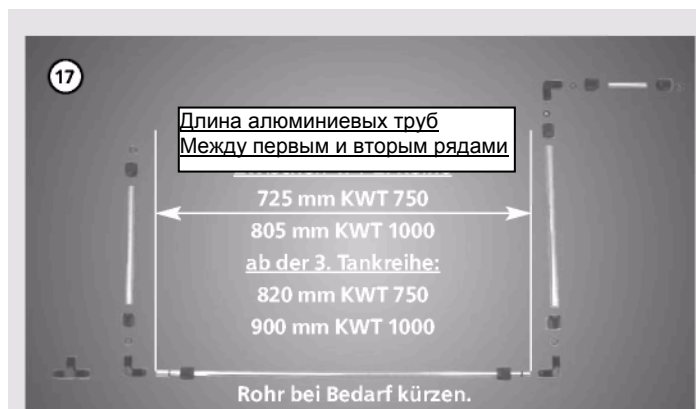
Отвод трубы с ситовым фильтром

Предварительно смонтируйте разводку заливных труб; смажьте консистентной смазкой уплотнительные кольца.



Привинтите к отдельным заливным трубкам.

Монтаж рядов в случае блочной и угловой установки (2 - 25 резервуаров)



Предварительно смонтируйте сборные трубы для отбора. На примере показан трубопровод для двух рядов резервуаров. Установка Т-образной детали „Т“ необходима, начиная с третьего ряда резервуаров, на каждом пересечении труб, причем угловая деталь „W“ на отводе труб используется для самого заднего ряда резервуаров.



Привинтите к отдельным трубам для отбора.



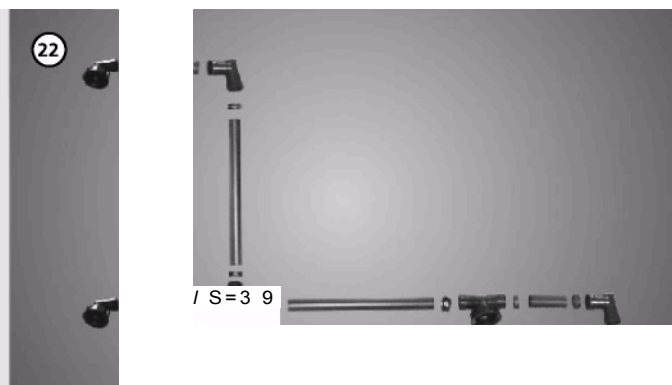
Предварительно смонтируйте сборную трубку для вентиляции.



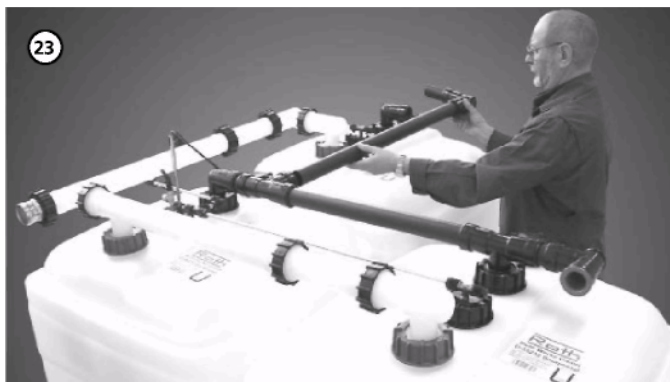
Вставьте в отдельные вентиляционные трубопроводы.



Окончательно смонтированные системы трубопроводов.



Смонтируйте вентиляционный трубопровод для угловой установки, как показано на рисунке (на примере трех резервуаров), однако

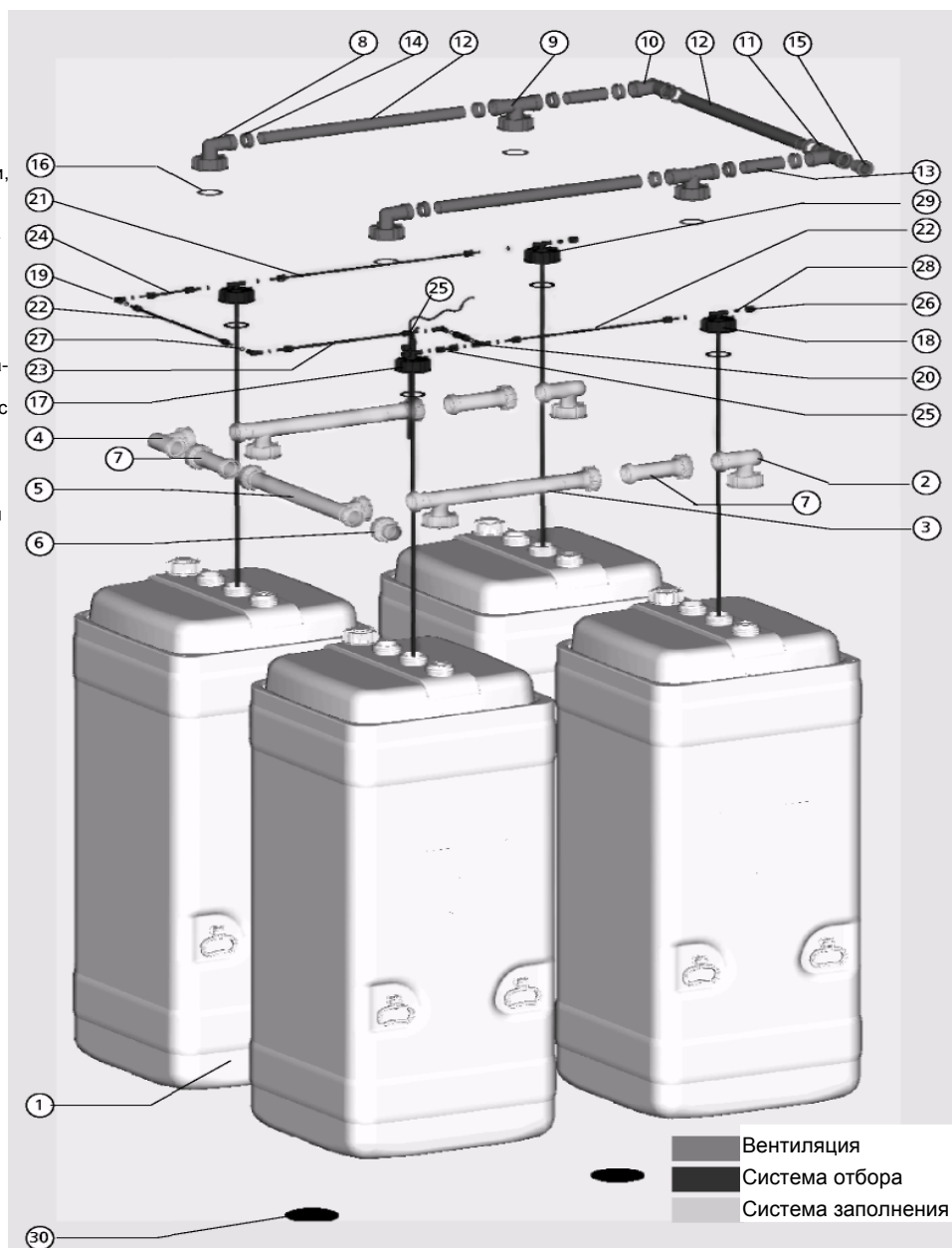


...и в этом случае сначала смонтируйте трубопроводы для отдельных рядов, а затем сборную трубу.



Окончательно смонтированные системы трубопроводов.

- 1 Установка KWT 750 л/1000 л в комплекте
- 2 Угловая заливная труба „Füllstar“, в комплекте с накидной гайкой
- 3 Заливная Т-труба „Füllstar“, в комплекте с гайками, уплотнительное кольцо и предохранительное кольцо
- 4 Угловая труба распределителя „Füllstar“, в комплекте с гайками,уплотнительное кольцо и предохранительное кольцо
- 5 Т-труба распределителя „Füllstar“, в комплекте с гайками, уплотнительное кольцо и предохранительное кольцо
- 6 Соединение LORO-X „Füllstar“, в комплекте с гайкой для заливной трубы, уплотнительное кольцо и предохранительное кольцо
- 7 Удлинение заливной трубы „Füllstar“ в комплекте с гайкой, предохранительное кольцо и уплотнительное кольцо
- 8 Угловая вентиляционная деталь, в комплекте с накидной гайкой
- 9 Вентиляционная Т-деталь, в комплекте с накидной гайкой
- 10 Угловая сборная труба
- 11 Сборная Т-труба
- 12 Промежуточная деталь 790 мм (870 мм)
- 13 Промежуточная деталь 150 мм
- 14 Уплотнение No. 8
- 15 Упорное уплотнение для трубы LORO-X
- 16 Плоское уплотнение, NBR \varnothing 85/ \varnothing 68x3
- 17 Арматура для сбора с датчиком предельных значений
- 18 Отсасывающая арматура
- 19 Угловая деталь системы отбора
- 20 Т-деталь системы отбора
- 21 Труба для отбора (алюминиевая) 820 мм (900 мм)
- 22 Труба для отбора (алюминиевая) 725 мм (805 мм)
- 23 Труба для отбора (алюминиевая) 325 мм
- 24 Труба для отбора (алюминиевая) 235 мм
- 25 Труба для отбора (алюминиевая) 78 мм
- 26 Гайка с прямой накаткой M 18x1,5
- 27 Уплотнительное кольцо \varnothing 9,2x3,5
- 28 Концевая заглушка
- 29 Накидная гайка
- 30 Проставочный диск



Важные указания:

- Гайки заливных труб **не затягивайте** с помощью трубного ключа; вполне достаточно затягивания рукой с усилием (в перчатках).
- Контролируйте резьбовые соединения через регулярные промежутки времени (например, перед каждым вторым заполнением) и в случае необходимости подтягивайте их.
- Максимальное отбираемое количество: 70 л/час
- Только неразветвленная система трубопроводов
- В случае необходимости (например, при появлении осадков жидкого топлива) укоротите отсасывающий шланг (минимум 50 мм над уровнем дна резервуара)!



ЗАВОДЫ ROTH - ROTH WERKE BUCHENAU
 Почтовый ящик 21 66, 35230 Dautphetal
 Тел. (0 64 66) 9 22-0, Факс (0 64 66) 9 22-1 00

<http://www.roth-werke.de> • E-Mail: service@roth-werke.de