

DiBe-Therm

Приточная установка с газовым нагревателем для работы на жидком и газовом топливе

Техническая информация



Общее описание

Установки **ROSENBERG** конструктивной серии **DiBe-Therm** это установки непосредственного отопления и выделяются своими различными возможностями применения.

В противоположность к другим системам отопления их монтаж возможен прямо в отапливаемом помещении. Если установки применяются исключительно в промышленных и промышленных областях, в холлах и больших помещениях любого типа, особенно там, где необходим экстренный нагрев, выделяются генераторы теплого воздуха с непосредственным нагревом.

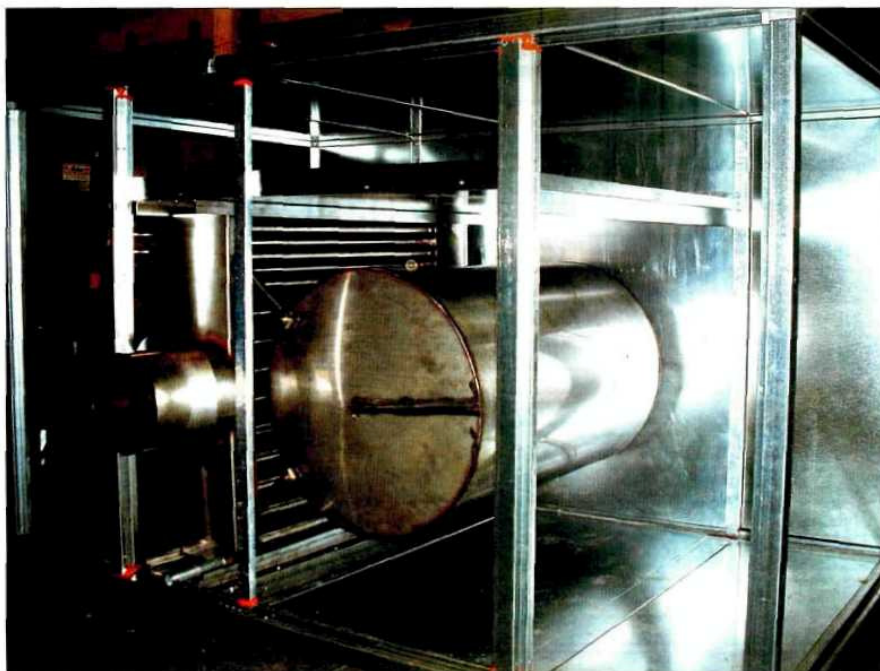
Установки **DiBe-Therm** изготавливаются из высококачественных материалов. Хорошее качество и чистая обработка гарантируют исправную, долговечную работу. Особенное внимание было уделено простому и быстрому монтажу, а также простоте и удобству технического обслуживания.

Установка состоит из крепкой оцинкованной рамочной конструкции. Двухслойные свинченные облицовочные панели внутри и снаружи из миллиметрового стального листа оцинкованного по методу Сендимира. Двухслойные панели заполнены изоляционным материалом из минерального волокна толщиной 40 мм, который обеспечивает хорошую звуко- и теплоизоляцию. Рамочная конструкция и съемные панели позволяют разборку установки.

Предпосылка для конструкции корпуса образована конструктивной серией климатических установок **ROSENBERG** S40/R40 с их особенностями, сертифицированными по RAL и Eurovent.

Камера сгорания **DiBe-Therm** сделана из легированной хромом нержавеющей стали, устойчивой к высоким температурам. Кожухотрубный теплообменник изготовлен из нержавеющей стали с Rauchgaswirbulatoren дымового газа. Блок камеры сгорания – теплообменника работает в 3 системах тяги, камера сгорания и теплообменник свинчены фланцевым соединением. Блок в сборе может благодаря этому без трудностей разбираться на 2 части. Внос и транспортировка при узких помещениях, доступ, а также при необходимости замена или частичная замена могут производиться без проблем и с малыми временными затратами.

Для специальных случаев применения установок в области технологических процессов или приточных установок с непосредственным отоплением, поставляется теплообменник (за дополнительную плату) из высококачественной нержавеющей стали со штуцером слива конденсата.



Для применения воздухонагревателей **DiBe-Therm** в условиях, когда существует вероятность выпадения конденсата внутри теплообменника, последний может быть оборудован штуцером для слива конденсата, по требованию заказчика и за дополнительную плату.

Удаление дымовых газов от установки с нагревателем **DiBe-Therm** следует осуществлять через дымоход, размеры которого должны соответствовать производительности установки. Эффективная длина дымохода (перепад высот вход/выход) должна составлять не менее 4 м, при этом необходимо по возможности максимально сократить длину горизонтальных участков дымохода (не более 2% от эффективной длины).

Установки **DiBe-Therm** по выбору заказчика поставляются в комплекте с газовыми (мазутными) горелками или без них.

Горелка с блоком арматуры, поставляемая компанией Rosenberg, монтируется на установку непосредственно на объекте. Монтаж, подвод топлива, ввод в эксплуатацию и регулировка должны проводиться только квалифицированным специалистом.

Заказчик может самостоятельно укомплектовать установку горелкой, например, стандартной горелкой фирмы «Girsh» (Германия).

Горелка, устанавливаемая заказчиком самостоятельно должна отвечать следующим условиям:

- газовые горелки, работающие на природном газе должны соответствовать DIN 47S8;
- * мазутные горелки должны соответствовать DIN 4787;

горелка должна быть оснащена топочным автоматом в соответствии с DIN 4794.

габаритные размеры и точки крепления горелки должны соответствовать значениям, указанным в приведенной ниже таблице (другие присоединительные размеры могут быть выполнены по специальному заказу).

При монтаже установки необходимо принципиально придерживаться нормативов местных законов регулирующих строительство и постановлений по топочным установкам соответствующей страны. Административные распоряжения по проведению местных законов по защите окружающей среды и опубликованные законодательные акты также должны соблюдаться. Разрешается применение исключительно сертифицированных мазутных горелок в WLE – исполнении или газовых горелок. При заводской поставке установки, включая мазутную или газовую горелку необходимо соблюдать отдельно прилагаемое руководство по эксплуатации горелки.

Особенно обратить внимание на:

- Официальные правила монтажа воздухонагревателей, общие, действующие, технически безопасные требования при монтаже и эксплуатации согласно DIN 4794 часть 5.
- Подача топлива согласно DIN 4755 и DIN 4756. TRGI DVGW (рабочий лист G 600).
- предписания VDE.
- WLE как горелок принципиально требует регистрации и специального разрешения.
- Учитывайте предписания по технике безопасности и прочие предписания и нормативы по безопасности.

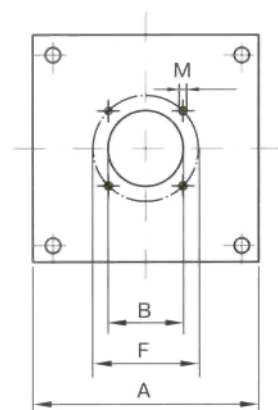


Табл. 3.18. Типоразмеры газомазутных воздушонагревателей DiBe-Therm:

Типоразмер установки	Модель нагревателя	Теплопроизводительность, кВт	Производительность по воздуху, м ³ /ч	Длина установки, мм	Вес, кг	Диаметр дымохода, мм	Присоединительные размеры для горелки		
							А, мм	ВØ, мм	М
08Q	NL-A70	50-65	3500-8000	730	80	149	250	130	M8
10Q	NL-A105	80-95	6500-10000	783	110	149	250	130	M8
13Q	NL-A170	120-150	10000-15000	941	160	249	290	130	M8
16R	NL-A250	180-220	14000-22000	941	220	249	290	130	M8
16Q	NL-A250	180-220	14000-22000	941	220	249	290	130	M8
20R	NL-A340	260-300	20000-30000	941	300	249	290	130	M8
20Q	NL-A340	260-300	20000-30000	941	300	249	290	130	M8
22R	NL-A340	260-300	20000-30000	941	300	249	290	130	M8
22Q	NL-A500	390-450	28000-42000	1263	460	299	330	160	M10
25R	NL-A660	500-600	40000-60000	1263	620	299	330	160	M10
25Q	NL-A660	500-600	40000-60000	1263	620	299	330	160	M10
28R	NL-A660	500-600	40000-60000	1263	620	299	330	160	M10
28Q	NL-A990	650-780	58000-82000	1452	860	398	410		
20S	NL-A1100	850-1000	80000-105000	1760	1120	448	410		

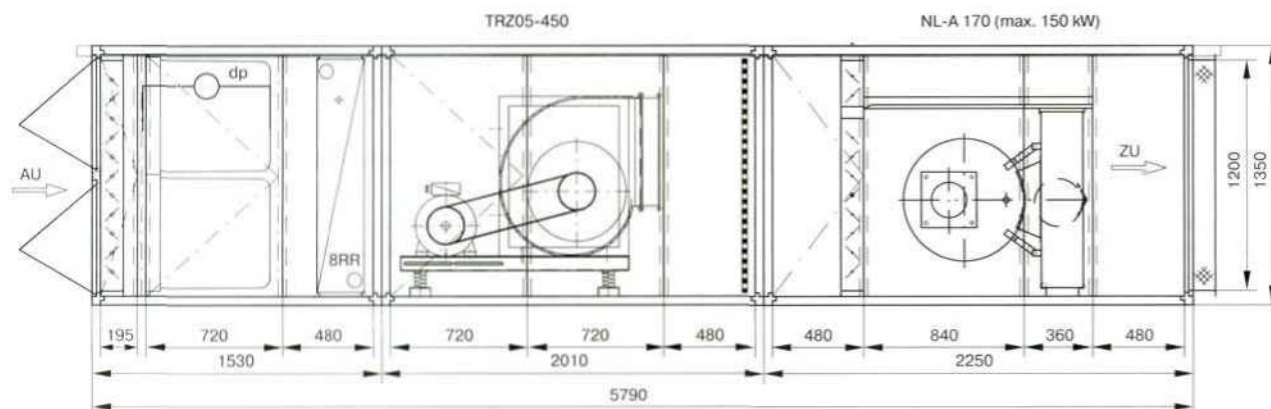


Рис. 3.27. Пример монтажа воздушонагревателя DiBe-Therm с приточную установку

Указания по монтажу

Установки разрешается монтировать только на основе действующих норм и распоряжений по источникам открытого пламени (Feu-Vo) соответствующей местности.

Выбор места установки

При определении места монтажа его необходимо подбирать из соображений относительно:

- a) Пожарной защиты и производственной безопасности
- b) функций, (например отопление помещения, свободный выдув или система каналов, повышенное или пониженное давление в помещении для монтажа).
- c) Рабочих нужд (расход тепла, номинальный расход воздуха, потребность во внутреннем и внешнем воздухе, влажность, температура в помещении, распределение воздуха, требование места для установки).
- d) Возможность подключения к дымоходу.
- e) Возможности по монтажу, ремонту и техническому обслуживанию.
- f) Отношение объема помещения к общей номинальной тепловой мощности, особенно для помещений с естественной вентиляцией.

Установки с номинальной тепловой мощностью до 50 кВт разрешается монтировать при соблюдении общих правил пожарной безопасности вне отапливаемых помещений.

Установки с номинальной мощностью отопления более 50 кВт необходимо монтировать в отапливаемом помещении; это не действует для установок, которые должны по нормам монтироваться в других помещениях, чем отапливаемые или монтируются для промышленных целей. При этом должны соблюдаться строительные нормативы "Нормы для монтажа горелок с общей номинальной мощностью нагрева более 50 кВт в помещениях отличных от отапливаемых". Эти нормы запрещают сооружение источников открытого огня при опасных концентрациях опасных рабочих материалов по назначениям рабочих веществ.

Для случаев возможной опасности при монтаже горелки необходимо проверить опасную концентрацию в помещении для монтажа или в отдельных случаях соседние помещения.

Для помещений, в которых перерабатываются, хранятся или изготавливаются взрывоопасные материалы или смеси в таких количествах, что возникает опасность воспламенения (детонации), разрешается исключение, если обеспечены меры, чтобы материалы или смеси не могли воспламениться от горелки.

Монтаж

Установка должна быть устойчиво смонтирована на несгораемом основании, а также вне зон транспортировки, например краном

Установка должна монтироваться и эксплуатироваться так, чтобы рабочие не подвергались опасности от продуктов сгорания и теплоты излучения, и не могла возникнуть опасность пожара.

Установка должна монтироваться таким образом, чтобы не от нее не исходила опасность от нее или чтобы не создавала отвлекающей нагрузки, например шума и вибраций.

Установка должна монтироваться таким образом, чтобы было можно легко и доступно проводить работы по ремонту и техобслуживанию.

Элементы управления, неосторожное запуск которых может привести к опасному состоянию работы, должны быть как можно более недоступны и защищены от несанкционированного доступа.

При монтаже клапана смешения воздуха необходимо его сцепить в противоходе и обеспечить минимальное поперечное смешение для соответствующей нормы внешнего воздуха.

Установки в помещениях отличных от отапливаемого монтируются так, чтобы обеспечить постоянное наблюдение и контроль.

Установки запрещено монтировать и эксплуатировать в пожаро- и взрывоопасных помещениях и зонах.

Установки разрешается монтировать и эксплуатировать в помещениях только тогда, когда подводится достаточный для горения объем воздуха, и газы сгорания выводятся наружу через дымоход.

Для горения достаточно естественной подачи воздуха, если к примеру объем помещения в m^3 соответствует минимум 10 кратной номинальной тепловой нагрузке в kW всех работающих в помещении отопительных приборов и установок, и обеспечивается естественной заменой воздуха через окна и двери.

Хорошие приток и вентиляция обеспечиваются, если к примеру:

- a) если объем помещения в m^3 соответствует минимум 30 кратной номинальной тепловой нагрузке в kW всех работающих в помещении отопительных приборов и установок, и обеспечивается естественной заменой воздуха через окна и двери, или:
- b) не перекрываемые отверстия для приточного и вытяжного воздуха сделаны вблизи крышки и основания, их величина m^2 должна соответствовать минимум 0,003 – кратной номинальной тепловой нагрузке в kW всех работающих в помещении отопительных приборов и установок.

Подсос воздуха для горения

Воздух для горения должен быть свободным от любых вредных веществ. Если встречаются технологические вредные вещества, (например хлориды СКW, FCKW и т.п.) которые могут попасть к месту установки генератора теплого воздуха, тогда необходимо подавать воздух для горелки снаружи и применять кожух для горелки (дополнительные принадлежности).

Достаточная подача воздуха для горения обеспечивается при всасывании из:

- Помещений для монтажа, если достаточно по требованиям строительного надзора по отношению объема помещения к общей тепловой нагрузке ($4 m^3/kW$);
- Помещений для монтажа, если они отапливаются установкой при работе с внешним или смешанным воздухом; при этом не нужно придерживаться соотношения объема помещения к тепловой мощности;
- Помещений для монтажа, при наличии неперекрываемых отверстий наружу, соответственно строительных норм для отапливаемых помещений;

Наружный воздух, через подключаемый к горелке или ее кожуху проложенный воздуховод достаточного сечения; которое должно подходить по наличной мощности всасывания горелки и сопротивления воздуховода (включая решетку на всасывании), так чтобы обеспечить исправное горение.

Отвод газов сгорания

Установка должна по правилам подключаться к отдельному дымоходу. Исполнение дымохода должно соответствовать по DIN 18160 часть 1, размерам дымохода DIN 4705 часть 1 и часть 2. Дымоход должен для исправного функционирования достигать крыши и возвышаться над ней минимум на 0,5 м. Если ожидается скоростное давление, например из-за ветра или соседних построек, тогда необходимо при установке принять в расчет защитный колпак дымохода.

Стальные дымоходы по правилам разрешаются к применению, если нет пожаротехнических замечаний.

Для трубы отвода газов сгорания – соединительного переходника между установкой и дымоходом действует DIN 1298. При этом длина соединительной трубы не должна превышать 2 м.

Подключение газов сгорания должно принципиально производиться к разрешенному дымоходу. Дымоходы могут быть из кирпича или металла..

Напольный монтаж

Установка должна монтироваться устойчиво на негорючем полу (основе) и вне зоны транспортировки, например краном..

Для защиты установки от повреждений в производственных помещениях, для безпроблемного ремонта и техобслуживания установки и горелки, всасывания и вывода воздуха без помех, необходимо держать свободной зону 1 на расстояние 1 м.

Это обозначается табличкой со следующей надписью:

"Защитная зона, держать расстояние 1 м свободным."

Рекомендуется надежное ограждение для часто посещаемых зон.

Настенный монтаж

Для монтажа предусмотренная стена должна состоять из негорючего строительного материала. Необходимо проверить ее нагрузочную способность, при необходимости усилить стенную Консоли должны быть достаточно крепко прикреплены анкерными болтами к стене и на них закреплена установка.

Необходимо предусмотреть достаточные возможности обслуживания для теплообменника, горелки, вентилятора и дымохода. Устройства управления для установки и подвода горючего должны быть доступны с пола. Необходимо обеспечить возможности ремонта и техобслуживания оператором.

Подвесной монтаж

Установка может закрепляться на несущих конструкциях или потолке из негорючих строительных материалов достаточной грузоподъемности. Монтаж разрешается проводить только подходящими строительными материалами и допустимыми крепежными материалами.

Кроме того, необходимо соблюдать требования, приведенные в разделе "Настенный монтаж".

Монтаж снаружи

Установка снаружи должна быть смонтирована и защищена от погодных условий так, чтобы при ее работе не могла возникнуть опасность или мешающая окружающим нагрузка. Прежде всего она должна быть снабжена только такой арматурой и коммутационными приборами, которые подходят для применения вне помещений, или коммутационные и управляющие приборы должны быть соответственно защищены.

Обеспечение топливом

Питание топливом должно инсталлироваться соблюдением DIN 4755 для теплогенераторов на сгорании мазута, DIN 4756 или DVGW-рабочие листы G 600 теплогенераторов на сгорании и TRF для сжиженного газа. Прежде всего у топливопровода мазута необходимо обратить внимание на то, чтобы его сечение рассчитывалось с учетом высоты всасывания, общего сопротивления топливопровода и повышения вязкости при пониженных температурах и при необходимости применялся агрегат для подачи мазута.

Электрический монтаж

Перед проведением по DIN EN 60335-1 и VDE 0116 электрического монтажа необходимо проверить, возможно, ли падение напряжения также из-за временной перегрузки сети.

Для подключения установки необходимо определить сечение проводов, которые также при запуске вентилятора не должны повлечь за собой недопустимых колебаний напряжения на горелке.

Коммутационная коробка установки и выключатель, имеющегося при необходимости агрегата подачи топлива, должны монтироваться близко один от другого и быть легкодоступными в случае опасности. Они должны быть защищены от несанкционированного включения, если доступны для всех.

Аварийный выключатель у установок с тепловой мощностью более 50 кВт крепится на хорошо доступное место снаружи помещения для монтажа. Он тоже должен быть защищен от несанкционированного выключения

Ежегодная проверка и техническое обслуживание

Установка должна проверяться квалифицированными специалистами соответственно условиям работы при необходимости, но не менее раза в год ее технически безопасное состояние.

Оператор должен проверять установку из соображений готовности к работе, функциональной безопасности, экономичности соблюдения ограничений по эмиссии минимум один раз в год ответственными лицами фирмы-производителя или другими квалифицированными исполнителями. Измерение величины сгорания необходимо провести по остаткам BImSchV. При найденных неисправностях и дефектах оператор должен указать на то, что необходим срочный ремонт или замена частей конструкции.

Для этого служит:

- Работы по профилактическому ремонту ограничительных устройств, автоматических исполнительных элементов и устройств контроля пламени, а также других предохранительных устройств могут проводиться только изготовителем или его представителем по отдельным элементам конструкции. Напротив допускается вместе с обслуживанием замена полностью в сборе элементов конструкции и блоков квалифицированными специалистами.

Установки исключительно для промышленного и индустриального применения.

Они не годятся для отопления жилых помещений или чего-то подобного..

Указания по безопасности

Принципиально должны соблюдаться местные действующие предписания по строительству и защите от пожара.

Установка может обслуживаться только персонами, которые изучили управление установкой.

- Установка должна монтироваться и эксплуатироваться так, чтобы не угрожать персоналу тепловым излучением и чтобы не мог возникнуть пожар.
- Установки могут устанавливаться и работать в помещении только тогда, когда подается достаточное количество воздуха для горения установки. Если нельзя этого обеспечить, необходимо установить подсос воздуха для горения с наружи. (применять кожух горелки)
- Установки запрещено монтировать на основании, которое может гореть.
- Установки могут крепиться только на несущих конструкциях и потолках из негорючих строительных материалов с достаточной грузоподъемностью. Крепление проводится подходящими материалами для строительных элементов, к которым крепится установка.
- Установки запрещено монтировать и эксплуатировать в пожаро- и взрывоопасном окружении.
- Установки должны монтироваться вне зоны транспортировки, например также кранами.
- Держать свободной защитную зону на расстоянии 1 м от установки.
- Решетка на всасывании должна быть всегда свободной от грязи и ничем не закрываться.
- Никогда не вставляйте посторонних предметов в установку.
- Установку нельзя остужать прямой струей воды.
- Никогда не впускайте воду во внутренности установки.
- Установка не предназначена для отопления жилых помещений или чего-то подобного.
- Все электрические кабели снаружи установки должны быть защищены от повреждений (например дверями)

При работах по техническому обслуживанию и профилактическому ремонту установка обязательно должна быть отключена от электрической сети (вынуть предохранители и отключить главный выключатель).

Недостаточно просто отключить установку рабочим выключателем.

Монтаж горелки

Поставляемая с завода горелка монтируется на передней стороне установки при помощи 4 фланцевых винтов. Необходимо в любом случае соблюдать прилагаемое руководство по эксплуатации горелки! У горелок других производителей монтаж происходит согласно инструкций изготовителя.

Камера сгорания не должна перегружаться ни сверху ни снизу.

Температура газов сгорания более чем на 160 градусов Кельвина превышает температуру в помещении (образование конденсата). 2- каскадная горелка для предотвращения образованию конденсата только во время процесса старта работать в области частичной нагрузки.

Теплогенератор может работать только с горелкой на мазуте по DIN 4787 или горелкой на газе по DIN 4788 с природным и сжиженным газом. betrieben werden.

Горелка должна быть оснащена согласно DIN 4794 лист 2 топочным автоматом, который подходит для теплогенератора.

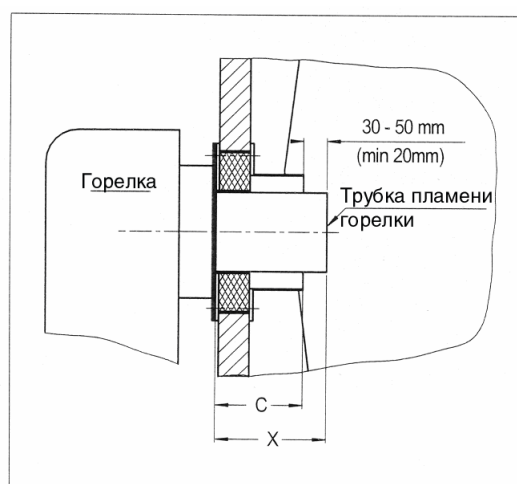
Поставляемая с завода горелка отдельная с прилагаемым блоком арматуры должна монтироваться на строительном участке. Монтаж, подключение газа, регулировка и ввод в эксплуатацию могут проводиться только квалифицированным специалистом.

Расход горючего должен соответствовать тепловой мощности, согласно заказу.

Горелка регулируется так, чтобы достичь равномерной нагрузки камеры сгорания. Языки пламени не должны попадать на заднюю стенку. Рекомендуемый угол у мазутной горелки 60 градусов!

Длина жаровых труб "X" должна минимум достигать размера "C" в нижестоящей таблице.. Рекомендуется, если жаровая труба выступает еще на 30-5 мм в камеру сгорания. В противном случае необходимо ставить удлинитель для жаровых труб.

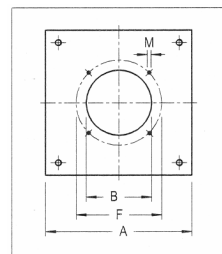
Тип установки	DiBe-Therm 25 – 105	DiBe-Therm 130 – 3400	DiBe-Therm 430 - 660
C = минимум	130 мм	150 мм	210 мм



Пластина горелки

Отверстия для крепления горелки расположены в центре пластины горелки и просверлены соответственно нижестоящей таблице Другие размеры для диаметра отверстий F только по специальному заказу!

Размер В мм	Тип установки		
	DiBe-Therm 25 – 105	DiBe-Therm 130 – 340	DiBe-Therm 430 - 660
A	250	290	330
B Ø	130	130	160
F Ø	150 + 170	150 + 170	226
M	M8	M8	M10



Электрическое подключение горелки

Установки **ROSENBERG DiBe-Therm** сделаны таким образом, чтобы могла применяться любая стандартная сертифицированная горелка любого производителя. Электрическое подключение у горелок поставляемых с завода для 230 В переменного напряжения производится через 7 полюсное штекерное соединение для быстрого монтажа, которое находится на установке. Встраивание подключения происходит при 400 В исполнении горелки.

При поставке производителем мазутной или газовой горелки, каждая горелка подключается прилагаемым 7-полюсным штекером для подключения у 230 В и 400 В, согласно прилагаемых электрических схем.

При установленной производителем горелки пожалуйста указывайте, оснащена ли она трехфазным двигателем 230 В или 400 В и присылайте действующую электрическую схему, для перевода обозначения клемм на электрическую схему установки.

Подключение мазута

Необходимо обеспечить достаточную подачу топлива для горения.

Инсталляция питания мазутом должна проводиться авторизованными специалистами при соблюдении DIN 4755 для теплогенераторов, отапливаемых мазутом.

Особенно следует обратить внимание на то, чтобы сечение топливопровода было рассчитано по общему сопротивлению топливопровода, высоте всасывания и повышенной вязкости при пониженных температурах. В случае необходимости применяйте агрегат для нагнетания мазута!

Всасывающий трубопровод в дне резервуара должен быть обязательно снабжен приемным клапаном!

Внимание:

Также при пониженной внешней температуре необходимо иметь в распоряжении более текучий мазут в достаточных количествах. Образование парафина может начинаться уже при 5 °С. Для избегания этого необходимо производить соответствующие мероприятия.

Подключение газа

Соответственно мощности установки необходимо постоянно иметь в распоряжении достаточное количество газа и постоянное давление газа для работы установки.

Инсталляция подключения газа должна проводиться авторизованными специалистами при соблюдении DIN 4756 и рабочих листов DVGW G 600 для теплогенераторов отапливаемых газом, а также TRF для сжиженного газа.

Устройства регулировки давления газа и запорные краны должны принципиально добавляться на заводе.

Сечение труб подачи газа должно рассчитываться по присоединяемой нагрузке установки, общему сопротивлению труб подачи газа, а также высоте давления подкачки газа. Перед первым вводом в эксплуатацию необходимо основательно очистить и проверить на герметичность трубы подачи газа.

Трехпозиционный комбинационный регулятор по DIN 3440

Прибор имеет 3 функции:

TR - Регулятор вентилятора
Регулирует включение и выключение циркуляционной вентиляции

TW - реле температуры для горелки
Регулирует включение и выключения горелки

STB - Безопасный ограничитель температуры
перенимает функции реле температуры

Регулятор вентилятора (TR)

Точка включения регулируется «переводным рычагом вентилятора» (требуемое значение 45 °C).

Реле температуры для горелки (TW)

Точка включения регулируется «переводным рычагом горелки» (требуемое значение около 75 °C).

Безопасный ограничитель температуры (STB)

Точка включения установлена фиксировано по DIN 3440. Запорное реле от повторного срабатывания препятствует после срабатывания новому запуску горелки.

Перед возвратом в обратное положение надо проверить условия работы установки, чтобы избежать превышения STB - температуры.

Внимание:

Устройства безопасности не должны при работе установки быть перекрыты или заблокированы!

Дымоход

Установка обычно подключается к дымоходу.

Если крыша непосредственно совмещена с потолком помещения для монтажа, дымоход может быть из листовой стали. Каждый источник открытого пламени (горелка) должен иметь отдельный дымоход, недопустимо соединение дымоходов из листовой стали.

В конструкции крыши дымоход должен проходить через оболочку (кожух) для трубы, чтобы позволить свободное расширение дымохода при нагреве.

Дымоход это строительное сооружение в или на здании, которое исключительно предназначено для того, чтобы отводить газы сгорания через крышу.

Сооружение дымохода в любом случае требует разрешения и согласования с местными органами надзора за дымоходами.

Для планирования и сооружения дымоходов особенное значение имеют:

- Действующие постановления по топочным установкам (FeuVo)
- Действующие законы регулирующие строительство
- DIN 18160 часть 1, домашние дымоходы
- DIN 4705 части 1 и 2, размеры дымоходов
- DIN 1056, массивные дымоходы
- Технические правила по газовой инсталляции DVGW-TRGI 1986

Размеры дымохода должны подходить мощности установки.

Дымоход может быть кирпичным или металлическим (одностенный, двухстенный).

Эффективная длина дымохода должна составлять минимум 4 м.

Подключение установки должно быть исполнено герметично и предохранено от случайного разъединения (резьбой или винтами).

Преимущественно необходимо планировать как можно более короткие горизонтальные отводы газов сгорания (подъем 2% , т.е на 2 см на м).

Двухстенные системы дымоходов из нержавеющей стали разрешены институтом строительной техники общего строительного надзора по **DIN 18160** часть 1.

Дымоходы из листовой стали для пониженных требований разрешаются путем получения специального разрешения (разрешение на строительство). При этом не требуется типовая проверка, напротив берется консультация у местных органов надзора за дымоходами.

Инсталляция дымохода и монтаж должен проводиться правильно по действующим в данное время предписаниям и нормам.