



**Krafter 16, 24, 32, 40, 50, 60 RMOD**

**Krafter 16, 24, 32, 40 BMOD**

**РУКОВОДСТВО ПО МОНТАЖУ  
ОБСЛУЖИВАНИЮ И ЭКСПЛУАТАЦИИ**

**НАПОЛЬНЫЙ ГАЗОВЫЙ КОТЕЛ С  
ЧУГУННЫМ ТЕПЛОБМЕННИКОМ,  
АВТОМАТИЧЕСКИМ РОЗЖИГОМ И  
МОДУЛЯЦИЕЙ МОЩНОСТИ**

**ОДНОКОНТУРНЫЙ (RMOD)**

**С ВСТРОЕННЫМ БОЙЛЕРОМ (BMOD)**

---

## Содержание

Техническое регулирование	3
Важные сведения	3
Общее описание	4
Важные функции безопасности при работе котла	4
Конструктивные особенности	4
Отвод продуктов сгорания (B11BS)	5
Описание электросистемы	5
Технические данные KRAFTER RMOD	6
Технические данные KRAFTER BMOD	7
Данные системы управления аппарата	9
Габаритные размеры	10
Инструкция по обслуживанию	12
Панель управления	12
Автоматический режим работы с помощью датчика наружной температуры	13
Режимы работы и функции	13
Устранение неисправностей	16
Инструкции по монтажу и установке котла	18
Принципиальная схема работы KRAFTER RMOD	22
Принципиальная схема работы KRAFTER BMOD	23
Рекомендованная схема соединения котла KRAFTER RMOD и бойлера	24
Схема электрических подключений	25
Микропереключатели платы управления	26
Программирование электронной платы котла	27
Настройка газового клапана котла	28
Техническое обслуживание	29
Экологические предписания	29
Хранение	29
Транспортировка	29
Утилизация прибора	29

## ТЕХНИЧЕСКОЕ РЕГУЛИРОВАНИЕ

Котлы серии Krafter сертифицированы по следующим европейским нормативам:

- Газовый норматив 90/396/СЕС
- Норматив по производительности 92/42/СЕС
- Норматив по электромагнитной совместимости 89/336/СЕС
- Норматив по низким напряжениям 73/23/СЕС

Котлы сертифицированы на территории России и Украины.

Котлы соответствуют следующим техническим регламентам на территории Украины:

-*Технический регламент приборов, работающих на газообразном топливе (ПКМУ от 24.09.2008г. №856)*

-*Технический регламент водогрейных котлов, работающих на жидком или газообразном топливе (ПКМУ от 27.08.2008г. №748)*

-*Технический регламент низковольтного электрического оборудования (ПКМУ от 29.10.2009г №1149)*

## ВАЖНЫЕ СВЕДЕНИЯ!

Монтаж котла может производить только специалист, обладающий необходимой подготовкой и соответствующим разрешением на выполнение данных работ, на основании проекта газового подключения, выполненного уполномоченным проектировщиком и утвержденного газовым хозяйством!

Перед монтажом прибора следует получить соответствующее разрешение пожарной охраны.

При проектировании и монтаже необходимо учитывать и соблюдать требования действующих правил пользования газом, строительных и экологических норм, а также соответствующих норм электробезопасности. Система центрального отопления, в которую монтируется отопительный прибор, должна соответствовать действующим стандартам, нормам и правилам, а также предписаниям производителя, указанным в данном техпаспорте.

Котлы типа Krafter RMOD и BMOD можно устанавливать в предназначенных для этих целей котельных и помещениях, где обеспечена непрерывная вентиляция.

Помещение котельной должно соответствовать действующим местным и государственным нормам и правилам.

Подробную информацию можно найти в разделе «Инструкции по монтажу и установке».

На заводе котлы настроены для работы на природном газе типа. Ввод в эксплуатацию, переоборудование для другого типа газа

(повторный ввод в эксплуатацию) и ремонт могут выполнять только специалисты авторизованных производителем сервисных центров. Отклоняться от параметров, предписанных производителем, запрещено! Ремонт выполняется заменой только оригинальными заводскими запасными частями!

При обнаружении неисправности воздержитесь от любых попыток ремонта и выключите прибор! В дальнейшем действуйте, как описано в разделе «Неисправности и способы их устранения».

О выходе устройства из строя информируйте сервисную службу. В сообщении необходимо указать тип прибора, заводской номер, название предприятия-изготовителя, указанное в таблице данных, а также замеченные неисправности.

Гарантийный ремонт выполняется уполномоченной сервисной службой только в случае предоставления правильно заполненного гарантийного талона (заполнить отчетливо печатными буквами или на печатной машинке) и документа, подтверждающего покупку. Номер гарантийного талона и номер в таблице данных на приборе должны совпадать. Обслуживать прибор должны только взрослые, включать прибор детям запрещено!

Игнорирование вышеупомянутых требований угрожает безопасной работе прибора и влечет за собой потерю гарантий!

Если Вы намерены продать или переместить прибор в другое место, то данный технический паспорт необходимо передать вместе с прибором для информации новому хозяину и/или специалисту-монтажнику.

Для обеспечения безопасного и экономичного функционирования прибора необходимо ежегодно проводить проверку, предписанные изготовителем обслуживание и профилактику, которые целесообразно поручить выполнять специалистам авторизованного сервисного центра.

Расходы на обслуживание и профилактику несет владелец прибора.

Обслуживание и профилактику целесообразно проводить перед началом отопительного сезона. Производитель сохраняет за собой право изменения и усовершенствования конструкции прибора.

Данное устройство можно применять только по назначению согласно «Декларации качества». Изготовитель исключает всякую договорную или внедоговорную ответственность, если предписания

завода, данного технического паспорта или гарантийного талона не были соблюдены.

## **ОБЩЕЕ ОПИСАНИЕ**

Модель Krafter RMOD – основной вариант котла с секционным чугунным теплообменником и атмосферной газовой горелкой. Котел предназначен для систем центрального водяного отопления жилых и общественных зданий, оснащенных циркуляционным насосом, с возможностью установки дополнительно бойлера косвенного нагрева – для приготовления горячей воды на санитарные нужды.

Модель Krafter BMOD комбинированного исполнения со встроенным бойлером косвенного нагрева, емкостью 100 л, с секционным чугунным теплообменником, с атмосферной газовой горелкой. Область применения котла – системы центрального водяного отопления с принудительной циркуляцией жилых и общественных зданий, а также для снабжения горячей водой на санитарные нужды.

Этот котел использует попеременно один из циркуляционных насосов системы отопления или системы приготовления горячей воды.

Котел Krafter BMOD оснащен циркуляционным насосом контура отопления, насосом контура ГВС, автоматическим воздухоотводчиком, закрытыми расширительными баками контура отопления и контура ГВС, аварийным сбросным клапаном.

Бойлер покрыт двойным слоем эмали, для защиты от коррозии снабжен магниевым анодом. Для защиты бойлера от избыточного давления в системе приготовления горячей воды, возникающего вследствие теплового расширения воды, предусмотрен аварийный клапан на 6 бар и расширительный бак.

Если при монтаже котла не был установлен аварийный клапан на 6 бар системы ГВС, то производитель снимает с себя обязанности по предоставлению гарантии на бойлер.

Для систем с рециркуляцией потребительской горячей воды бойлер снабжен дополнительным патрубком контура рециркуляции.

## **Управление системой горения прибора**

Модуляционное управление системой горения работает по такому алгоритму: если температура воды котла ниже установленной более чем на 6°C, то прибор работает с номинальной мощностью. Если же температура воды котла колеблется в пределах 6°C от установленной, то котел будет работать с постепенным понижением мощности до приближения температуры к установленному

значению. Когда значение температуры воды котла превысит установленное, то горелка будет выключена.

Номинальные рабочие параметры котлов приведены в таблице «Технические данные».

КПД котлов по европейским нормам соответствует классификации с двумя звездочками: «\*\*».

В котлах Krafter RMOD и Krafter BMOD имеется возможность подключения погодозависимой автоматики. Так же имеется возможность подключения комнатного термостата с контактами чистого типа.

## **ВАЖНЫЕ ФУНКЦИИ БЕЗОПАСНОСТИ ПРИ РАБОТЕ КОТЛА:**

1. Постциркуляционная работа насоса отопления. После выключения горелки, в результате тепловой инерции, температура отопительной воды может превысить значение, установленное на фиксированном термостате. Циркуляционный насос продолжает работать до тех пор, пока температура воды котла не опустится ниже установленной. Постциркуляция продолжается, пока температура котла не опустится ниже 35°C и работает в течение четырех минут.
2. Защита котла: аварийный термостат для защиты от закипания воды в контуре отопления.
3. Безопасность жизни: ограничительный термостат дымовых газов для предотвращения обратного потока продуктов сгорания.
4. Функция защиты от замерзания.
5. Функция защиты от заклинивания насоса.
6. Функция «анти легионелла».
7. Защита от пропадания пламени.
8. Защита от частых включений котла.

## **КОНСТРУКТИВНЫЕ ОСОБЕННОСТИ**

Теплообменник котлов, в зависимости от требуемой мощности, состоит из 3-4-5-6-7-8 чугунных секций (RMOD) или из 3-4-5-6 чугунных секций (BMOD).

Сборка секций производится с помощью нарезных стяжек, с промежуточной герметизацией секций специальными силиконовыми уплотнительными кольцами.

Изоляция теплообменника изготовлена из минеральной ваты, армированной минеральным волокном, и покрыта алюминиевой фольгой.

Газовая арматура оснащена патрубками для измерения входного давления (сетевое давление) и давления на горелке (перед форсунками). Кожух котла имеет эстетичный вид и покрыт

---

---

износоустойчивой краской, нанесенной электростатическим способом.

### **ОТВОД ПРОДУКТОВ СГОРАНИЯ (B11BS)**

Прерыватель (стабилизатор) тяги дымовых газов в приборах вариантов 14, 22, 30, 40, совмещен с дефлектором и патрубком присоединения дымовой трубы. Прерыватель тяги дымовых газов в котлах вариантов 50 (RMOD 50) и 60 (RMOD 60), устанавливается сверху котла.

Для очистки от сажи прерыватель тяги дымовых газов снабжен съемной крышкой, доступ к которой возможен после снятия верхней части кожуха котла. В стабилизаторе тяги установлен термостат дымовых газов. Если температура продуктов сгорания увеличится из-за ухудшения тяги, то термостат, дымовых газов выключит котел, благодаря чему дымовые газы не попадут в помещение.

### **ОПИСАНИЕ ЭЛЕКТРОСИСТЕМЫ**

Заземление котла обязательно!

Система управления котлом питается от сети (220В/50Гц). Подключение устройства к электросети выполняется кабелем с двойной защитой сечением 3 x 1,0 мм<sup>2</sup> или макс. 3 x 1,5 мм<sup>2</sup>. Место подсоединения проводов обозначено надписью на серийной клемме приборной коробки. Рекомендуется установить двухполюсный выключатель в месте подключения кабеля от котла к электросети.

Класс защиты прибора от касания - I, его конструкция и кожух обеспечивают необходимую защиту от случайного касания токопроводящих частей прибора, находящихся под рабочим напряжением.

Степень защиты прибора IP-20: устанавливать его можно только в сухом помещении.

## ТЕХНИЧЕСКИЕ ХАРАКТЕРИСТИКИ RÖDA KRAFTER RMOD

RÖDA Krafter RMOD	Ед.	16	24	32	40	50	60
<b>Технические параметры</b>							
Номинальная тепловая мощность, макс/мин	кВт	16/11,2	24/16,8	32/22,5	40,5/28,5	48,9/34,2	57,4/40,2
Полезная тепловая мощность, макс/мин	кВт	14/9,8	22/15,4	29,3/20	36,8/25,8	44,4/31,1	52/36,4
Номинальный коэффициент полезного действия (нагревания воды)	%	90,5	91	90,9	90,8	90,7	90,6
Класс энергоэффективности согласно Eu.Dir 92/42C		**					
Температура подачи теплоносителя, мин/макс	°С	45/85					
Объем теплоносителя в котле	л	5,5	7	8,6	10,2	11,8	13,4
Число горелок / форсунок	шт.	2	3	4	5	6	7
Число чугунных секций	шт.	3	4	5	6	7	8
Максимальное рабочее избыточное давление	бар	3 (2-й класс давления)					
Испытательное избыточное давление	бар	6					
Потери давления в котле (в режиме 80/60 °С)	мбар	0,6	0,5	0,4	0,3	0,2	0,1
<b>Подключения</b>							
Диаметр труб подачи / возврата теплоносителя	дюйм	1					
Диаметр подключаемой трубы газа	дюйм	3/4					
<b>Технические параметры газа</b>							
<b>Класс по потреблению газа: II<sub>2H,S3B/P</sub></b>							
Природный газ							
Давление подключаемого газа	мбар	20-25					
Давление на форсунке горелки	мбар	12,8	12,5	11,6	12	11,5	11,5
Диаметр форсунки горелки	Ø/мм	2,35	2,35	2,35	2,35	2,45	2,45
Расход газа	м <sup>3</sup> /ч	1,6	2,5	3,4	4,3	5,2	6,1
Сжиженный газ пропан-бутан							
Давление подключаемого газа	мбар	28-30					
Давление на форсунке горелки	мбар	25,9	25,9	22,0	24,1	24,5	24,0
Диаметр форсунки горелки	Ø/мм	1,45	1,45	1,6	1,6	1,6	1,6
Расход газа	кг/ч	1,1	1,8	2,5	3,1	3,7	4,4
<b>Данные о продуктах сгорания</b>							
<b>Класс по отводу продуктов сгорания: B<sub>11BS</sub></b>							
Отвод продуктов сгорания	Ø	130	130	130	150	180	180
Температура продуктов сгорания	°С	100	110	120	130	140	150
Требуемая тяга дымовой трубы	мбар	0,1					
Объемный поток продуктов сгорания	м <sup>3</sup> /ч	38,1	55,8	72,3	87,9	102,7	115
Класс по NO <sub>x</sub>		<b>2. (NO<sub>x</sub> - концентрация &lt; 200 мг /кВтч)</b>					
<b>Электрические параметры</b>							
Подключаемый электрический ток	В/Гц	220/50					
Электрическая мощность	Вт	14	14	14	14	14	14
Степень защиты		IP 20					
Степень защиты от прикосновения		I					
Контроль пламени зажигания		ионный элемент					
Способ зажигания горелки	Гц/кВ	16/16 электрическая искра					
<b>Уровень шума</b>	дБ	до 50					
<b>Сертификат качества</b>	СЕ	СЕ 1009					
<b>Габаритные размеры</b>							
Высота	мм	865					
Ширина	мм	485	485	560	635	710	785
Глубина	мм	630				605	
Масса котла (без воды)	кг	73	88	104	119	135	152

## ТЕХНИЧЕСКИЕ ХАРАКТЕРИСТИКИ RÖDA KRAFTER BMOD

RÖDA Krafter BMOD	Ед.	16	24	32	40
<b>Технические параметры</b>					
Номинальная тепловая мощность, макс/мин	кВт	16/11,2	24/16,8	32/22,5	40,5/28,5
Полезная тепловая мощность, макс/мин	кВт	14/9,8	22/15,4	29,3/20	36,8/25,8
Номинальный коэффициент полезного действия (нагревания воды)	%	90,5	91	90,9	90,8
Класс энергоэффективности согласно Eu.Dir 92/42C		**			
Температура подачи теплоносителя, мин/макс	°С	45/85			
Объем воды в котле	л	5,5	7	8,6	10,2
Число горелок / форсунок	шт.	2	3	4	5
Число чугунных секций	шт.	3	4	5	6
Максимальное рабочее избыточное давление	бар	3 (2-й класс давления)			
Испытательное избыточное давление	бар	6			
Потери давления в котле (в режиме 80/60 °С)	мбар	0,6	0,5	0,4	0,3
<b>Подключения</b>					
Диаметр труб подачи / возврата теплоносителя	дюйм	1			
Диаметр подключаемой трубы газа	дюйм	3/4			
Диаметр подключаемой трубы холодной воды	дюйм	1/2			
<b>Параметры горячей хозяйственной воды</b>					
Номинальная мощность	кВт	27	27	27	27
Емкость бойлера	л	100	100	100	100
Максимальная температура санитарной воды	°С	60	60	60	60
Устойчивый поток воды при температуре 45°С (Δt=30°С)	л	7,5	11	11	12
Максимальное давление воды в бойлере	бар	6	6	6	6
Испытательное избыточное давление в бойлере	бар	10	10	10	10
<b>Технические параметры газа</b>					
<b>Класс по потреблению газа: II2H,S3B/P</b>					
Природный газ					
Давление подключаемого газа	мбар	20-25			
Давление на форсунке горелки	мбар	12,8	12,5	11,6	12
Диаметр форсунки горелки	Ø/мм	2,35	2,35	2,35	2,35
Расход газа	м <sup>3</sup> /ч	1,6	2,5	3,4	4,3
Сжиженный газ пропан-бутан					
Давление подключаемого газа	мбар	28-30			
Давление на форсунке горелки	мбар	25,9	25,9	22,0	24,1
Диаметр форсунки горелки	Ø/мм	1,45	1,45	1,6	1,6
Расход газа	кг/ч	1,1	1,8	2,5	3,1
<b>Данные о продуктах сгорания</b>					
<b>Класс по отводу продуктов сгорания: B11BS</b>					
Отвод продуктов сгорания	Ø	130	130	130	150
Температура продуктов сгорания	°С	100	110	120	130
Требуемая тяга дымовой трубы	мбар	0,1			
Объемный поток продуктов сгорания	м <sup>3</sup> /ч	38,1	55,8	72,3	87,9
Класс по NOx		2. (NOx - концентрация < 200 мг /кВтч)			
<b>Электрические параметры</b>					
Подключаемый электрический ток	В/Гц	230/50			
Электрическая мощность	Вт	107 / 200	107 / 200	107 / 200	107 / 200
Степень защиты		IP 20			
Степень защиты от прикосновения		I			
Контроль пламени		ионный элемент			
Способ зажигания горелки	Гц / кВ	16/16 электрическая искра			
Уровень шума	дБ	до 50			
Сертификат качества	СЕ	СЕ 1009			
<b>Габаритные размеры</b>					
Высота	мм	1473			

---

---

<b>RÖDA Krafter BMOD</b>	<b>Ед.</b>	<b>16</b>	<b>24</b>	<b>32</b>	<b>40</b>
Ширина	мм	635			
Глубина	мм	635			
Масса котла (без воды)	кг	144	163	182	201



## ДАННЫЕ СИСТЕМЫ УПРАВЛЕНИЯ АППАРАТА

1. Ток питания	230VAC +10% -15%
2. Внутренние предохранители	2 x 2A F 250VAC
3. Варистор защиты	275V, диаметр 10, 43J
4. Выходная мощность вентиля газа	230VAC 0,1A до $\cos\Phi = 0.4$
5. Выходная мощность циркуляционного насоса отопления	230VAC 0, 35A до $\cos\Phi = 0.9$
6. Выходная мощность циркуляционного насоса хозяйственной воды	230VAC 0,35A до $\cos\Phi = 0.9$
7. Тип контактов термостата дымовых газов	24VDC 20mA (200mA пик)
8. Типы контактных параметров переключателя воды	24VDC 20mA (200mA пик)
9. Тип термостата ограничения температуры	24VDC 20mA (200mA пик)
10. Диапазон рабочей температуры	-20°C/ +60°C
11. Диапазон температуры водонагревательного бака	-20°C/ +70°C
12. Относительная влажность (без конденсации влаги)	95 % при температуре 40°C

### Система отопления

13. Устанавливаемый диапазон температуры котла (установленная температура центрального отопления)	45°C/80 °C
14. Температура модуляции (начала модуляции)	точка включения -6°K
15. Отключение термостата отопительной воды	установленная температура подачи
16. Включение термостата отопительной воды	установленная температура -5°K
17. Включение термостата насоса отопительной воды	38°C
18. Отключение термостата насоса отопительной воды	35°C
19. Диапазон устанавливаемой теплопроизводительности	0% /100% I max (устанавливаемая)
20. Последующая циркуляция после выключения горелки	240 секунд
21. Устанавливаемый диапазон фактора "K"	0,5 /6
22. Диапазон коррекции по внешней температуре	-10°C/ +10°C
23. Время антицикла (блокировка повторного запуска)	120 секунд

### Хозяйственная горячая вода

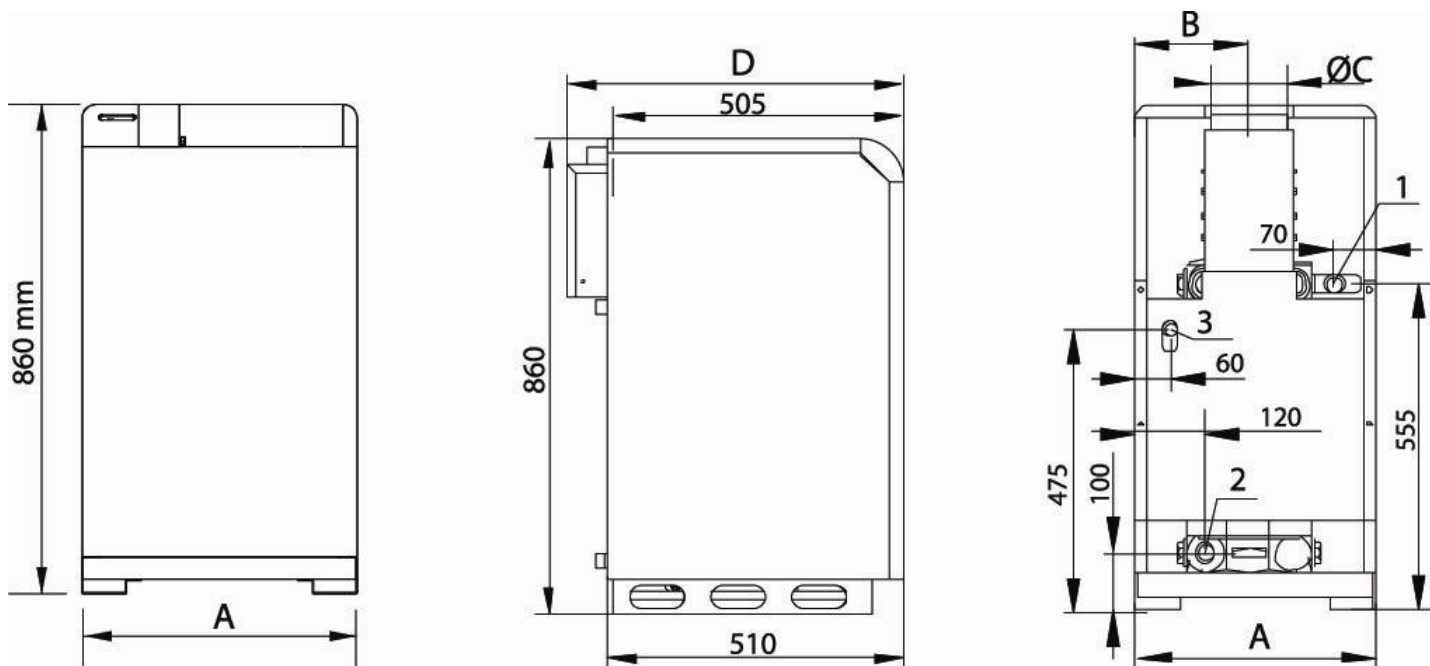
24. Диапазон устанавливаемой температуры хозяйственной воды (основная температура хозяйственной воды)	30°C/60°C
25. Включение термостата бойлера	основная температура ГВС – 7°K
26. Выключение термостата бойлера	основная температура ГВС
27. Установленная температура котла в режиме нагрева х. воды	80°C
28. Температура начала модуляции	75°C
29. Температура выключения котла в режиме нагрева х. воды	82°C
30. Температура включения котла в режиме нагрева х. воды	77°C
31. Включение насоса термостата нагрева хозяйственной воды	38°C
32. Выключение насоса термостата нагрева хозяйственной воды	35°C
33. Температура нагрева в режиме «Antilegionella»	65°C

### Прочие параметры

34. Включение функции морозозащиты	8°C
35. Выключение функции морозозащиты	38°C
36. Ток модуляции (природный газ)	60 mA ÷ 130 mA 7,5%
37. Ток модуляции (сжиженный природный газ)	80 mA ÷ 165 mA 7,5%
39. Диапазон тока, регулирующего потенциал зажигания	25 mA ÷ 90 mA
40. Диапазон тока, регулирующего потенциал зажигания (сжиженный природный газ)	30 mA ÷ 115 mA
42. Действующая мощность зажигания	0 ÷ 100 % I должна быть установлена
43. Задержка зажигания по времени	за 5 секунд после индикации пламени
44. Зажигание искры задержки по времени	за 3 секунды после индикации пламени
45. Допустимое отклонение задержки по времени	5%
46. Допустимое температурное отклонение	1,5°K (1% R с применением 1%)
47. Ошибка линеаризации сенсора внешней температуры	± 2°K

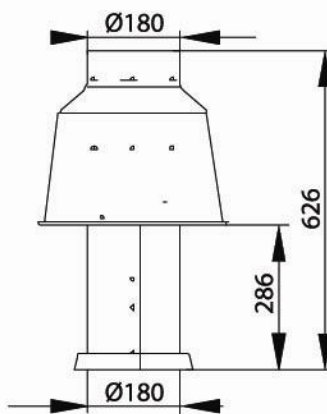
## ГАБАРИТНЫЕ РАЗМЕРЫ

### Krafter RMOD



#### Обозначения:

- 1 - Подача отопления 1"
- 2 - Возврат отопления 1"
- 3 - Газ ¾"
- 4 - Подключение воды ½"

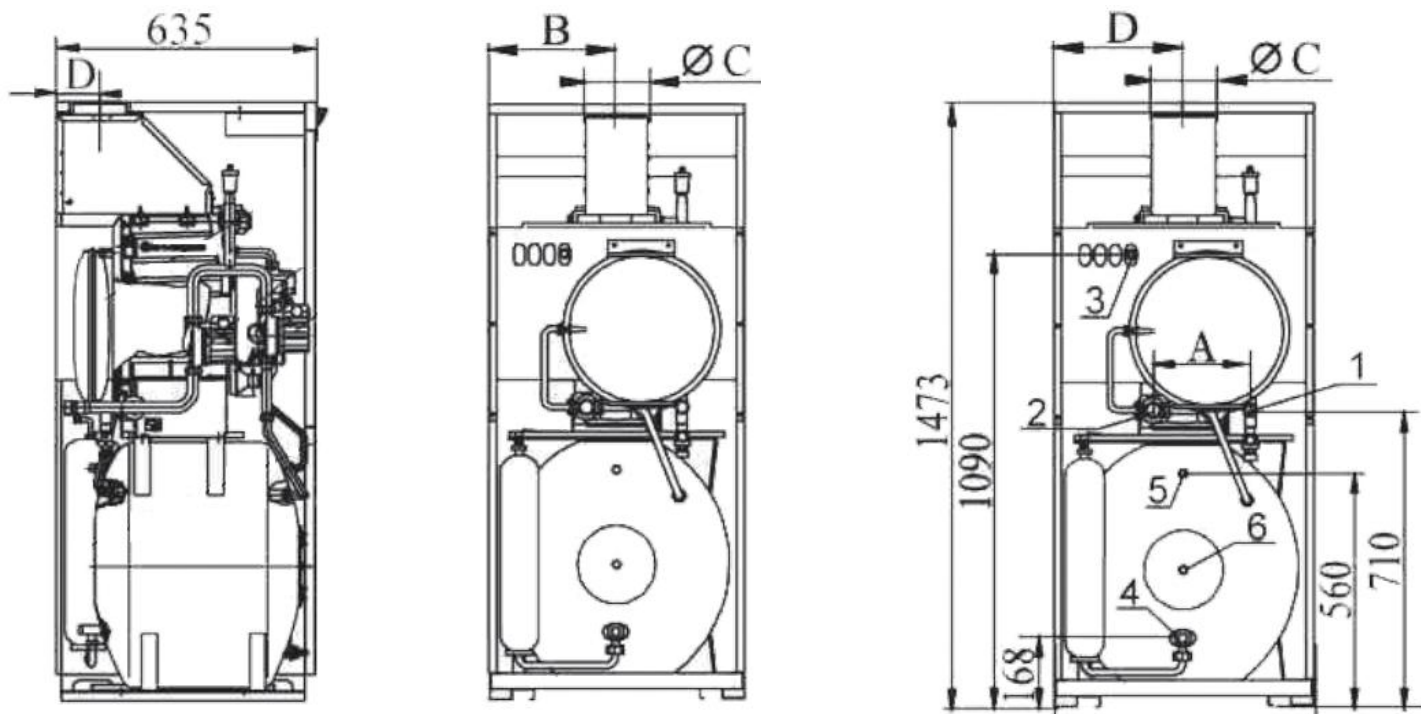


Внешний дефлектор RMOD 50, 60

Krafter RMOD	A	B	C	D
16	485	195	130	630
24	485	233	130	630
32	560	270	130	630
40	635	308	150	630
50	710	345	180	605
60	785	383	180	605

**Внимание! Котлы RMOD 50, 60 должны устанавливаться только с внешним дефлектором. Запускать котлы без дефлектора строго запрещено!**

## Krafter BMOD



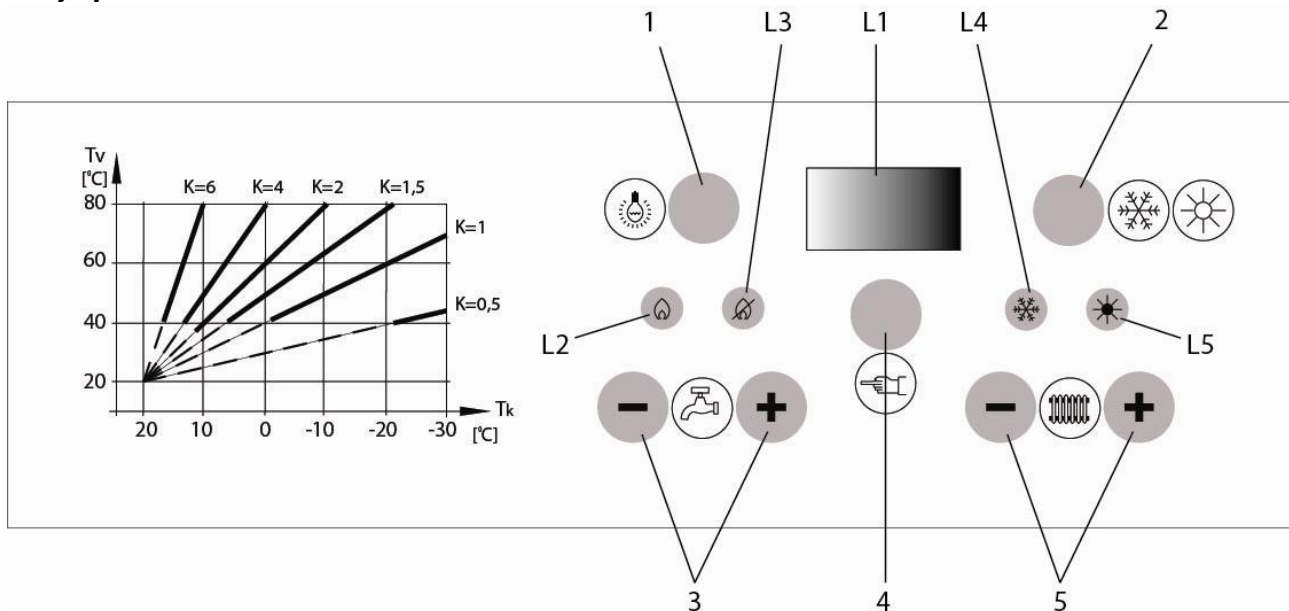
### Обозначения:

1. Подача отопления 1"
2. Возврат отопления 1"
3. Газ ¾"
4. Подключение холодной воды ½"
5. Выход горячей воды на санитарные нужды ½"
6. Патрубок для циркуляции

Krafter BMOD	A	B	C	D
16	240	105	130	318
24	315	105	130	318
32	390	105	130	318
40	465	125	150	388

## ИНСТРУКЦИЯ ПО ОБСЛУЖИВАНИЮ

### Панель управления



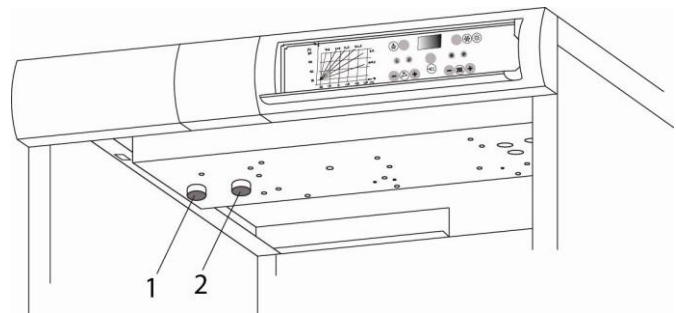
- 1 - Кнопка включения/выключения котла
- 2 - Кнопка выбора режимов Зима / Лето
- 3 - Кнопки регулирования температуры ГВС
- 4 - Кнопка Reset снятия с блокировки
- 5 - Кнопки регулирования температуры теплоносителя

- L1 - Дисплей
- L2 - Индикатор нормальной работы (желтый)
- L3 - Индикатор блокировки (красный)
- L4 - Индикатор «Зимний режим» (зеленый)
- L5 - Индикатор «Летний режим» (зеленый)

### Аварийные термостаты

(в зависимости от модели могут быть с автоматической разблокировкой или механической разблокировкой)

Аварийные термостаты с механической разблокировкой расположены в нижней части монтажной коробки. Для доступа к ним нужно открутить защитные колпачки. Под колпачками находятся кнопки для разблокировки соответствующего термостата.



- 1 - Термостат дымовых газов
- 2 - Термостат перегрева

## АВТОМАТИЧЕСКИЙ РЕЖИМ РАБОТЫ С ПОМОЩЬЮ ДАТЧИКА НАРУЖНОЙ ТЕМПЕРАТУРЫ

Если к котлу подключен датчик наружной температуры, то нет необходимости в ручном управлении, так как после установки требуемых значений с помощью органов управления на передней панели, прибор работает автоматически, как описано ниже.

- Откройте газовый и водопроводный краны.
- Включите основной сетевой выключатель.
- Кнопкой включения/выключения прибора включите котел.

Кнопкой переключения режимов установите необходимый режим. Последующие процессы проходят автоматически: электроника генерирует искру, происходит розжиг горелки, котел начнет разогрев до установленной температуры.

- **Приготовление ГВС:** установите требуемую температуру с помощью кнопок регулирования ГВС (+, -) для котлов типа BMOD и котлов RMOD с подключенным косвенным бойлером.

- **Установка температуры воды контура отопления:**

если внешний датчик температуры не подключен, то установка происходит с помощью кнопок регулирования температуры отопления (+, -). Если имеется внешний датчик температуры, то установка температуры воды отопления происходит автоматически.

- **Остановка котла:** кнопкой включения/выключения прибора.

### Устранение сбоев

Если автоматический розжиг не произошел – на дисплее появляется код сбоя. Работу газовой горелки можно проконтролировать через смотровое окно камеры сгорания.

При нажатии на кнопку сброса RESET



повторяется процесс розжига. Повторный розжиг возможен только через 50 сек.

При повторном безуспешном розжиге обратитесь в сервисную службу.

**Эксплуатация газового отопительного прибора.**

Температура теплоносителя регулируется в

пределах 40 - 80°C, с помощью кнопок регулирования температуры отопления, однако, в соответствии с требованиями к условиям работы, температуру следует выбрать так, чтобы температура возврата была не ниже 45°C. В противном случае возможно образование конденсата который может вызвать коррозию теплообменника котла и разрушение дымохода.

- В режиме ГВС температура теплоносителя равна 80°C. В котлах BMOD, а также в котлах RMOD с подключенным косвенным бойлером, приоритетным относительно режима отопления является режим ГВС.

Прибор оснащен ограничителями температуры, которые блокируют работу котла:

1. В случае срабатывания температурного ограничителя на 96°C.
  2. В случае вмешательства ограничительного термостата дымовых газов на 90°C.
- Отключать их строго ЗАПРЕЩЕНО!

### РЕЖИМЫ РАБОТЫ И ФУНКЦИИ

С помощью кнопки переключения режимов можно установить два режима работы: ЛЕТО, ЗИМА.

В режиме ЛЕТО разрешена функция ГВС, функция отопления не действует.

В режиме ЗИМА разрешены функции ГВС и отопления.

Остальные функции, например, защита от замерзания и блокирования насоса всегда активны.

#### Режим ГВС.

Температура воды в бойлере определяется датчиком температуры ГВС. Установка температуры воды происходит с помощью кнопок регулирования ГВС (+, -) (основное значение ГВС). Если температура воды ниже установленной, то запускается рабочая фаза ГВС и в отсутствие сбоя произойдет включение горелки.

Фаза ГВС завершится, если температура, определяемая датчиком температуры ГВС, превысит установленную температуру. В режиме ГВС насос ГВС запускается, если температура теплоносителя превысит 38°C и остановится по завершении фазы ГВС.

Если запросы режима работы поступили одновременно, то режим ГВС имеет приоритет относительно режима отопления.

## Режим отопления

Если выбран режим работы «Зима», то котел запускается по сигналу комнатного термостата (замыкание контактов термостата – разрешает работу в режиме отопления). После запуска котла, в течении примерно 50 сек, мощность модулируется с постепенным увеличением от начальной до максимальной. Циркуляционный насос отопления включается при достижении температуры теплоносителя 38°C.

Когда температура теплоносителя достигнет установленного значения, горелка выключится. При этом насос продолжает работать. Если температура теплоносителя упала ниже установленной, то горелка снова начинает работать.

Фаза отопления завершится, когда разомкнутся контакты комнатного термостата.

Новый цикл отопления возможен только после замыкания контактов комнатного термостата и если время антицикла истекло.

По завершении цикла отопления насос отопления работает в режиме постциркуляции. Время постциркуляции = 4 мин.

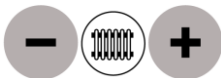
## Режим отопления с КВТ (Компенсация внешней температуры)

Режим центрального отопления с КВТ запускается установкой датчика внешней температуры. Котел распознает датчик автоматически при подключении на клеммы Х30 платы управления. Режим работы с КВТ соответствует режиму отопления с той только разницей, что температура теплоносителя (основное значение ЦО) будет автоматически установлена котлом в зависимости от температуры, измеренной внешним датчиком и установленного фактора «К».

Соотношение между этими величинами следующее:

$$T_{\text{подачи теплоносителя}} = ((20 - T_{\text{внешн}}) * K) + 20, \text{ [}^\circ\text{C]}$$

Изменить значение фактора «К» можно с помощью программирования. Для этого нужно на протяжении 5 секунд удерживать нажатыми кнопки регулировки отопления «+» и «-»:

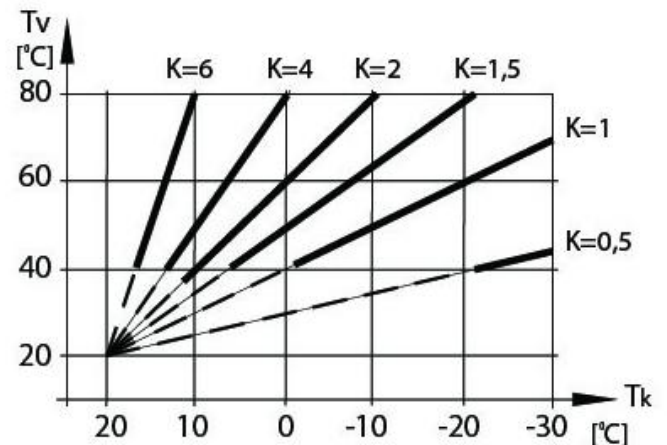


Пока на дисплее не высветится актуальный параметр (цифра от 1 до 11), и значение параметра (цифра от 0 до 99). Пролистывание параметров происходит с помощью кнопок отопления «+» и «-». Выбрать параметр 4 программу (первая цифра на

дисплее). Кнопки ГВС «+» и «-» изменяют значение параметра.



Значение фактора «К», (вторая и третья цифры на дисплее, от 0,5 до 6 с шагом 0,1). После выбора нужного значения фактора «К» подождать 20 секунд, чтобы плата управления запомнила новое значение параметра.



**Внимание!** При подключенном датчике наружной температуры, функция отопления автоматически отключится при достижении наружной температуры значения 25°C.

## Режим розжига горелки

Розжиг горелки происходит на уровне «мощности розжига», который установлен на катушке модуляции газового вентиля.

После обнаружения пламени, для его плавного распространения по поверхности горелки, катушка модуляции работает в режиме плавного увеличения мощности до 80%.

Установка минимальной мощности розжига горелки на газовом вентиле производится вручную, а в интервале между минимумом и максимумом программно (параметр 1 программирования).

## Модуляции мощности

В режиме отопления или ГВС фаза модуляции начинается, при условии превышения температуры теплоносителя значения «температуры модуляции». Модуляция мощности горелки означает изменение тока катушки модуляции газового клапана. При значении температуры ниже «температуры модуляции» устанавливается максимальный ток в катушке модуляции газового клапана.

---

---

**Функция антиблокировки вала циркуляционного насоса.**

Чтобы избежать заклинивания валов насосов отопления и ГВС, раз в 24 часа насосы включаются на 10 мин. Если в это время поступает другая команда, связанная с работой насосов, то функция антиблокировки сбрасывается в исходное состояние. Эта функция остается активной как при блокировке работы котла, так и в положении «ВЫКЛ» переключателя режима работы котла.

**Защита от замерзания**

Если температура воды подачи опустится ниже 5°C, то запускается циркуляционный насос отопления и включается горелка на минимальной мощности, они работают до тех пор, пока температура теплоносителя не достигнет 12°C. При достижении

12°C, функция защиты от замерзания сбрасывается в исходное значение, и насос отопления остается активным в течение последующей циркуляции (длительность циркуляции определяется параметром б). Функция защиты от замерзания остается активной во всех режимах работы (а также в режиме «ВЫКЛ»).

**Функция антилегионелла**

Данная функция активируется при подключении бойлера косвенного нагрева в моделях котлов RMOD и активна по умолчанию в моделях BMOD. Один раз в неделю вода в бойлере будет нагреваться до температуры 65°C с целью уничтожения микроводорослей - легионеллы. Когда температура воды бойлера достигнет этого значения, управление перейдет в нормальный режим.

## УСТРАНЕНИЕ НЕИСПРАВНОСТЕЙ

### Сигналы и сообщения сбоев

Код	Тип неисправности	Способ устранения
E01	Нет пламени после цикла розжига	Нажмите кнопку Reset.
E01	Неисправна система розжига или контроля пламени	Вызвать сервисного инженера. Проверить систему розжига и контроля пламени.
E02	Проблема с дымоудалением	Нажмите кнопку термостата дымовых газов (для моделей с механическим термостатом дымовых газов) Нажмите кнопку Reset (для моделей с автоматическим термостатом дымовых газов)
E03	Неисправность датчика NTC отопления (разрыв или короткое замыкание)	Вызовите сервисного инженера. Замените датчик или устраните разрыв кабеля.
E04	Неисправность датчика NTC ГВС (разрыв или короткое замыкание)	Вызовите сервисного инженера. Замените датчик или устраните разрыв кабеля.
E05	Неисправность модулятора газового клапана	Вызовите сервисного инженера. Замените газовый клапан.
E06	Перегрев теплоносителя	После снижения температуры котел повторит розжиг.
E07	Неисправность циркуляционного насоса отопления	Нажмите кнопку Reset. Если это не помогло, вызовите сервисного инженера или монтажника для проверки насоса отопления.
E08	Низкое давление в системе отопления	Запитайте систему отопления до рабочего давления (не менее 1 бар).
E09	Перегрев теплообменника	Подождите пока котел немного остынет. Снимите с блокировки термостат перегрева (для моделей с механическим термостатом). Нажмите кнопку Reset (для моделей с автоматическим термостатом)

### Неисправности и способы их устранения

Неисправность	Возможная причина	Способ устранения
Запах газа	Возможна утечка из газовой магистрали или стыков подвода газа	Не включать и не выключать электрические выключатели. Не курить. Не использовать телефон в помещении, где есть запах газа. Закрыть кран, проветрить помещение, где произошла утечка газа. Проинформировать компанию, которая занимается поставками газа, или специализированную фирму.
Запах отработанных газов	Дымоход засорен	Почистите дымоход
Котел не включается	Нет электропитания	Проверьте, подключен ли котел в сеть, включен автоматический выключатель.
Горелка не розжигается	В газовой магистрали воздух. Газовый кран закрыт. Газовый фильтр засорен	Откройте газовый кран. Если розжиг безуспешен несколько раз вызовите сервисного инженера.



Неисправность	Возможная причина	Способ устранения
Горелка зажигается и тухнет	Плохой контакт цепи контроля пламени. Неисправен электрод ионизации. Неправильная фазировка	Поменяйте фазировку (переверните вилку в розетке на 180 градусов).  Вызовите сервисного инженера.
Котел разжигается с сильными хлопками	Неисправна задержка розжига в газовом клапане. Плохой воздухообмен в помещении. Неправильная настройка газового клапана. Низкое динамическое давление газа	Вызовите сервисного инженера.
Из дымохода течет конденсат	Низкая температура подачи Неправильная настройка газового клапана Низкое давление газа	Установите температуру подачи теплоносителя не ниже 60°C.  Вызовите сервисного инженера.
Теплообменник быстро загрязняется снаружи	Плохая вентиляция помещения Плохое горение. Неправильная настройка газового клапана.	Вызовите сервисного инженера.

#### Контроль термостата дымовых газов

Если термостат дымовых газов выключился (путем размыкания контактов) в процессе работы - произойдет остановка горелки, загорается сигнал сбоя и повторный запуск будет заблокирован в течение 20 мин. В зависимости от типа термостата дымовых газов может потребоваться ручное снятие термостата с блокировки.

#### Проверка работы датчиков температуры

Если поврежден датчик температуры теплоносителя (разрыв или короткое замыкание), горелка выключится и загорится код ошибки на дисплее.

- Если поврежден датчик температуры ГВС (разрыв или короткое замыкание), режим ГВС не включится и загорится код ошибки на дисплее. При этом работа в режиме отопления возможна.

- Если поврежден датчик наружной температуры (разрыв или короткое замыкание), режим автоматического регулирования температуры теплоносителя будет неактивным, загорится код ошибки на дисплее. Котел будет работать в режиме отопления с ручной задачей температуры теплоносителя.

#### Проверка датчика давления

При размыкании контактов датчика давления розжиг горелки блокируется и загорается код ошибки на дисплее. Если при размыкании контактов датчика давления один из насосов работал, то он продолжит работу, еще в течение 60 сек.

**Внимание! Ремонт и замену поврежденных частей могут производить только авторизованные сервисные центры и только оригинальными запасными частями завода производителя.**

Замену ограничительного термостата можно выполнить только после проверки работоспособности нового термостата!

Внимание! Производитель не отвечает за любой ущерб, нанесенный вследствие игнорирования вышеупомянутых требований!

#### Важные сведения!

Выполняйте все указания по уходу и обслуживанию котла!

Данное руководство необходимо передать представителю газового хозяйства или специалисту сервисной службы во время проведения работ по монтажу, наладке, первому запуску или ремонту.

При обнаружении любой неисправности котла (напр., утечка газа или дымовых газов и пр.) или при продолжительном перерыве в работе, перекройте газовый кран перед котлом, отключите прибор от сети и обратитесь в авторизованный сервисный центр.

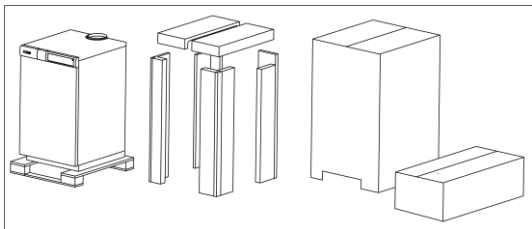
## ИНСТРУКЦИИ ПО МОНТАЖУ И УСТАНОВКЕ КОТЛА

**Внимание!** Монтаж котла, подключение коммуникаций (газ, отопление, вода, электричество) могут проводить только специализированные организации, которые имеют все необходимые разрешения на данный вид деятельности.

Наладку и запуск в эксплуатацию могут проводить только специалисты авторизованных сервисных центров.

### Распаковка

Котел упакован в картонную коробку. Распакуйте ее и проверьте комплектность.



### Комплектность котла

- Котел
- Внешний дефлектор тяги (только для моделей RMOD 50, 60)
- Инструкция по монтажу и эксплуатации
- Инструкция пользователя (если предусмотрено)
- Гарантийные обязательства

### Требования к помещению

Помещение, в котором будет устанавливаться котел, должно удовлетворять всем требованиям (федеральным и местным нормам и правилам) по размещению и вентиляции помещения: этажность, высота, объем, кратность воздухообмена и т.п...

Наличие в помещении другого газоиспользующего оборудования (например, плиты или проточного водонагревателя) может потребовать устройства дополнительных или расширения существующих вентиляционных отверстий.

**Котел не предназначен для установки вне помещений!**

Котел нельзя устанавливать в спальнях, санузлах, коридорах общего пользования, подвалах, гостиной.

Установку котла разрешается производить только согласно проекту утвержденному газовым хозяйством.

Во влажных или периодически увлажняемых помещениях котел устанавливать запрещено!

Следует позаботиться о правильном расположении котла, чтобы не ограничивался доступ для эксплуатации и профилактического обслуживания.

**Фундамент:** для установки котла не нужен специальный фундамент, для этого подходит любое несгораемое холодное, горизонтальное и ровное, покрытие (бетон, плитка и др.).

Устанавливать и эксплуатировать котел на воспламеняющейся основе запрещено!

Котел необходимо расположить на расстоянии не менее 200 мм от стены помещения, учитывая контуры кожуха и задней вертикальной стенки встроенного дефлектора:

- предметы из трудно воспламеняемых материалов можно хранить на расстоянии не менее 100 мм от котла,

- предметы из легко воспламеняемых материалов (например, древесностружечные плиты, полиуретан, полиэтилен, полистирол, пенный ПВХ, синтетические волокна, целлюлоза, пропитанная асфальтом бумага, резина) и других подобных материалов можно располагать не ближе 500 мм от котла,

- взрывоопасные вещества, устройства, выделяющие газ, не храните в котельном помещении!

- во время работ с красками, растворителями, клеями или при других обстоятельствах изменения состава воздуха в котельной, котел нужно немедленно отключить от электросети,

- опускать котел ниже уровня пола помещения можно только при условии обеспечения воздуха для горения и возможности доступа к основной горелке.

### Подключение к газовой магистрали

Перед подключением убедитесь, что тип и давление газа Вашего объекта соответствуют характеристикам прибора.

Подключать котел к газовой сети можно только с помощью стандартного газового сертифицированного трубопровода гарантированного качества.

- Соединения должны удовлетворять действующим газовым правилам (требованиям уплотнения по ГОСТу, ДБН и пр). Перед соединением газовый трубопровод нужно тщательно прочистить. Для продувки применяйте только нейтральный газ (например CO<sub>2</sub>, N<sub>2</sub>). Применять для подключения газа резиновый шланг и другие нестандартные трубы запрещено и опасно!

**Внимание! Для защиты газового клапана от механических частиц необходимо установить сертифицированный газовый фильтр. При выходе из строя котла по причине отсутствия газового фильтра, ремонт будет считаться не гарантийным и подлежит к оплате владельцем оборудования в полном объеме.**

#### **Подключение к системе отопления**

Давление и потери напора в системе отопления должны соответствовать характеристикам котла.

Котел можно устанавливать только в закрытых системах отопления с принудительной циркуляцией теплоносителя.

Рекомендуется установить отсечные краны на подаче и возврате теплоносителя для облегчения обслуживания котла.

Если котел не оборудован группой безопасности (модели RMOD), то обязательно установить внешнюю группу безопасности на выходе из котла в составе :

- Предохранительный сбросной клапан на 3 бара
- Автоматический клапан удаления воздуха.

Патрубок от сбросного предохранительного клапана выведите в канализацию.

Если котел не оборудован встроенным расширительным баком, то обязательно установка внешнего герметичного расширительного бака необходимого объема. Для расчета объема расширительного бака обратитесь к инструкции, которая идет с расширительным баком.

**Внимание! При выходе из строя котла по причине отсутствия группы безопасности или расширительного бака, ремонт будет считаться не гарантийным и подлежит к оплате владельцем оборудования в полном объеме.**

Теплоноситель системы отопления должен удовлетворять нижеприведенным требованиям.

Электрическая проводимость	< 200 мВ/см (25°C)
Ионы хлоридов	< 50 ppm
Ионы серной кислоты	< 50 ppm
Общее содержание железа	< 0,3 ppm
Щелочные металлы	< 50 ppm
Жесткость воды	35°F
Ионы серы	0
Аммонийные ионы	0
Ионы кремния	< 50 ppm

Если прибор подключается к уже существующей «старой» системе отопления, то перед котлом на ветке возврата, в низшей точке системы следует обязательно установить сборник ила или водяной фильтр, предварительно тщательно промыв систему с добавлением препарата для удаления отложений водяного камня!

При установке котла в новую систему отопления необходимо установить фильтр грубой очистки на трубе возврата теплоносителя в котел.

Перед включением котла в работу, новую систему отопления необходимо промыть теплой водой несколько раз для удаления консервационной смазки с радиаторов, механических загрязнений и остатков монтажа.

При проектировании системы отопления нужно учесть чтобы потеря напора в системе отопления не превышала 20 кПа (2 м водяного столба).

Перед первым запуском котла обязательно проверить, не заблокированы ли валы циркуляционных насосов.

**Заполнение котла и системы отопления теплоносителем или их слив можно проводить только на холодном котле.**

Применение неоднородных конструктивных элементов или пластмассовых труб, вызывающих диффузию кислорода, может вызвать повреждения системы центрального отопления. При заполнении и подпитке системы отопления проследите, чтобы вода (теплоноситель) не содержала агрессивных материалов. Для предотвращения повреждений от коррозии, при необходимости, пользуйтесь добавками, подавляющими коррозию.

После заполнения системы отопления теплоносителем, ее необходимо качественно развоздушить.

**Внимание! При выходе из строя котла по причине отсутствия фильтра на трубе возврата теплоносителя, ремонт будет считаться не гарантийным и подлежит к оплате владельцем оборудования в полном объеме.**

#### **Подключение к системе водоснабжения**

Давление в водопроводе должно соответствовать характеристикам котла.

Если есть вероятность повышения давления водопроводной воды свыше 6 бар, необходимо установить редуктор на входе холодной воды в котел и бойлер. Если на объекте наблюдаются гидроудары в системе водоснабжения то для защиты котла и бойлера рекомендуется использовать расширительный бак объемом не менее 3 л.

Если жесткость водопроводной воды средняя или выше средней, рекомендуется установить соответствующую систему для ее умягчения и очистки.

Информацию о качестве водопроводной воды Вы сможете узнать в Вашей водоснабжающей организации.

Обязательно установите фильтр механической очистки водопроводной воды перед котлом.

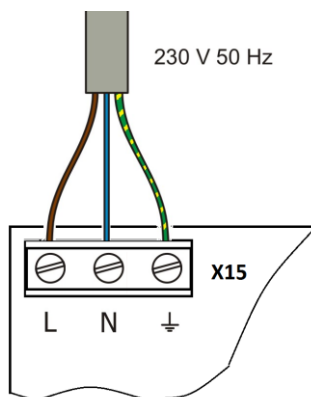
**Внимание! При выходе из строя котла по причине отсутствия фильтра или редуктора давления на подключении холодной воды, ремонт будет считаться не гарантийным и подлежит к оплате владельцем оборудования в полном объеме.**

#### Подключение электропитания

##### **Заземление котла обязательно!**

Система управления котлом питается от сети (220В/50Гц). Подключение устройства к электросети выполняется кабелем с двойной изоляцией сечением не менее 3 x 1,0 мм<sup>2</sup> или макс. 3 x 1,5 мм<sup>2</sup>. Место подсоединения проводов обозначено надписью X15 на клемме платы управления.

Рекомендуется установить двухполюсный выключатель в месте подключения кабеля от котла к электросети.



Подключение циркуляционного насоса системы отопления выполняется кабелем с двойной защитой сечением 3 x 1,0 мм<sup>2</sup>.

Для защиты платы управления котла от скачков напряжения рекомендуется установить стабилизатор напряжения с параметрами работы 220В ±10% и реле напряжения с параметрами 220В ±10% и временем срабатывания не более 100 мс.

**Внимание! При выходе из строя котла по причине отсутствия стабилизатора напряжения или реле напряжения, ремонт будет считаться не гарантийным и подлежит к оплате владельцем оборудования в полном объеме.**

#### Электрическое подключение бойлера косвенного нагрева к прибору Krafteer RMOD

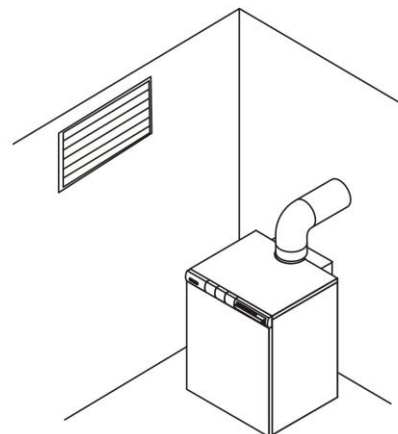
Датчик NTC ГВС подключается к серийной клемме в блоке управления (см. Схема электрических подключений). Сопротивление в серийной клемме необходимо удалить и на его место установить датчик. Если провод датчика бойлера короткий, его можно удлинить кабелем 2x0,75 мм<sup>2</sup> в соответствии с требованиями электромонтажа. Тело датчика разместите в измерительной гильзе бойлера

Подключение насоса бойлера ГВС выполняется кабелем с двойной изоляцией сечением 3 x 1,0 мм<sup>2</sup>.

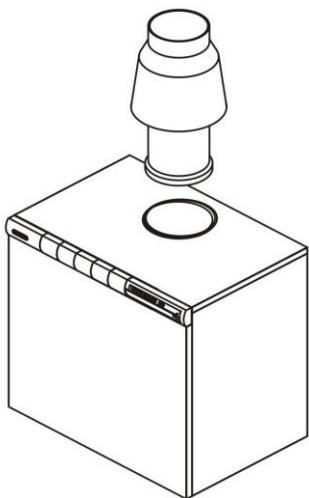
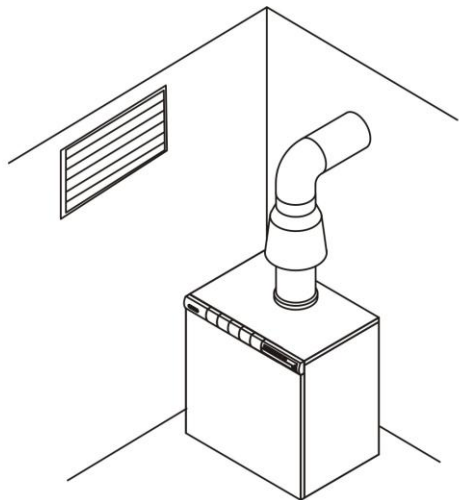
#### Подключение к дымоходу

При подсоединении к дымовой трубе необходимо соблюдать действующие нормы и правила.

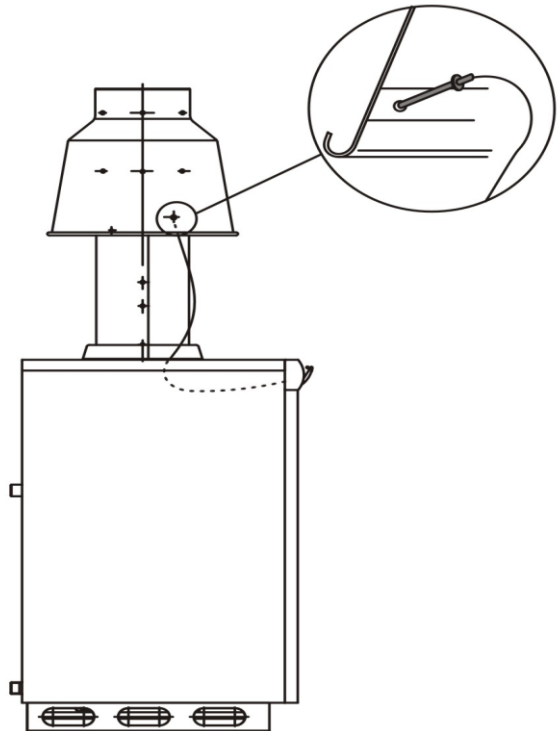
Система дымоудаления должна быть крепко зафиксирована. Перед запуском котла необходимо убедиться, что тяга дымохода соответствует паспортным данным котла. Соединения труб системы дымоудаления должны быть герметичными, что бы избежать утечки конденсата и дымовых газов. Система дымоудаления должна быть укомплектована конденсатоотводчиком.



**Котлы серии KRAFTER 50, 60 следует подключить к дымоходу через внешний дефлектор.**



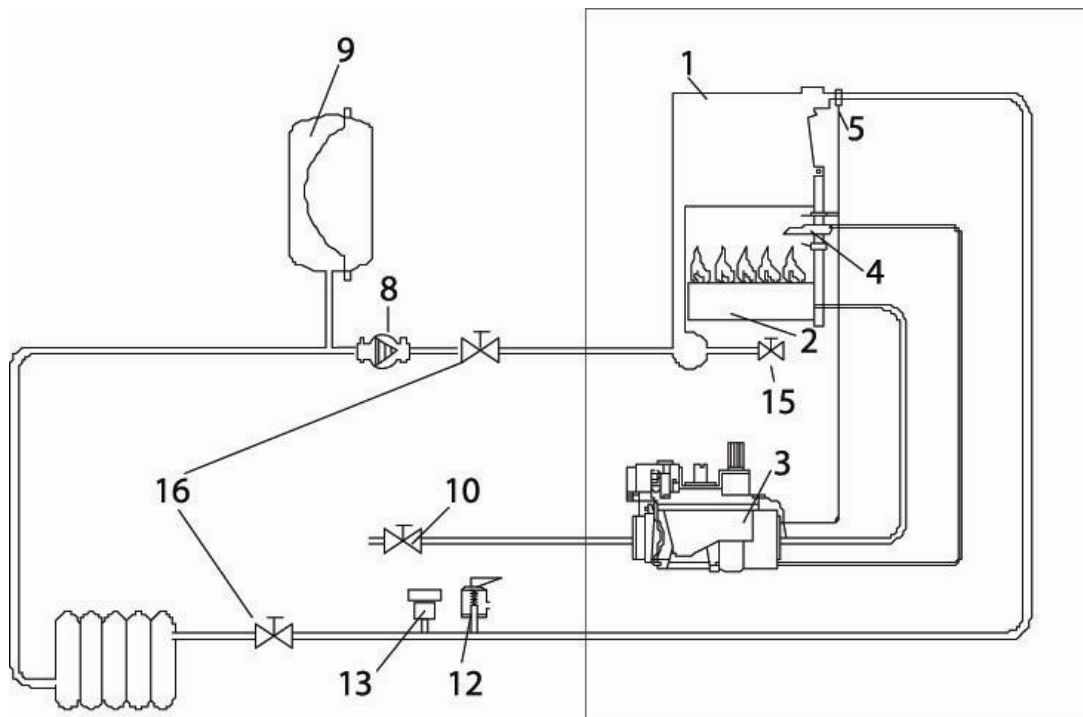
**Котлы оснащены термостатом дымовых газов, блокирующим работу котла в случае отсутствия тяги в дымоходе.**



При применении внешнего дефлектора сенсор термостата дымовых газов необходимо установить в дефлекторе, следуя рисунку. Во избежание выскальзывания сенсора термостата затяните его эксцентрическим винтом.

Если существующий дымоход не обеспечивает необходимой тяги или дымоотводная труба отсутствует, можно обеспечить удаление продуктов сгорания с помощью вентиляторной насадки принудительного дымоудаления. Подробнее смотрите в инструкции к вентиляторной насадке.

## ПРИНЦИПИАЛЬНАЯ СХЕМА РАБОТЫ KRAFTER RMOD



1 - Теплообменник

2 - Основная горелка

3 - Газовый клапан

5 - Аварийный термостат с ручной блокировкой, калиброванный на температуру воды подачи 96°C

8 - Циркуляционный насос

9 - Закрытый расширительный бак

10 - Газовый кран

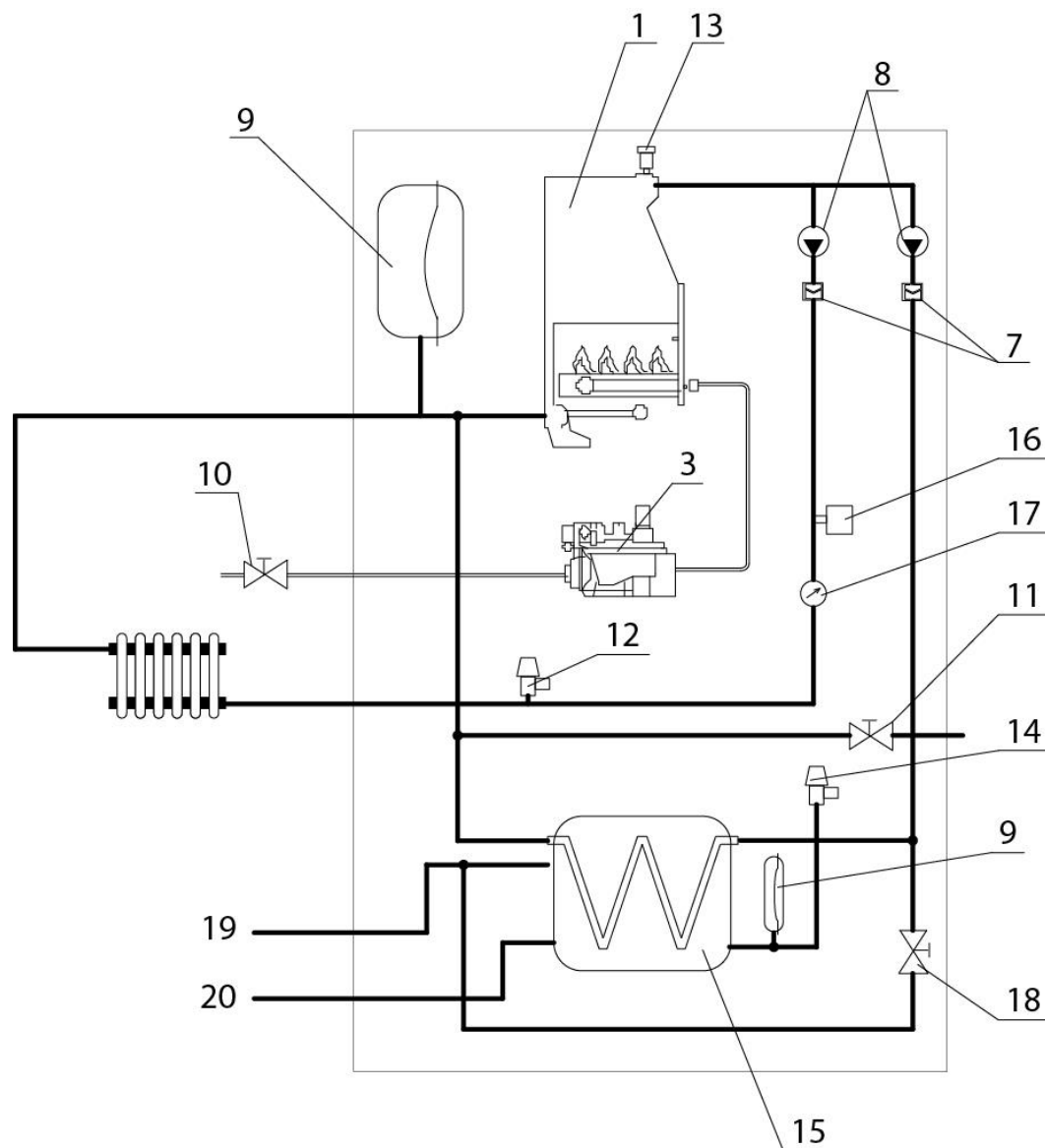
12 - Аварийный клапан сброса давления на 3 бар

13 - Автоматический клапан удаления воздуха

15 - Сливной кран

16 - Отсечные краны на системе отопления.

## ПРИНЦИПИАЛЬНАЯ СХЕМА РАБОТЫ KRAFTER BMOD



1 - Теплообменник котла

3 - Газовый клапан

7 - Обратный клапан

8 - Циркуляционные насосы

9 - Закрытый расширительный бак

10 - Газовый кран

11 - Заправочно-сливной кран котла

12 - Предохранительный сбросной клапан на 3 бар

13 - Автоматический клапан отвода воздуха

14 - Предохранительный клапан бойлера 6 бар

15 - Бойлер

16 - Датчик давления

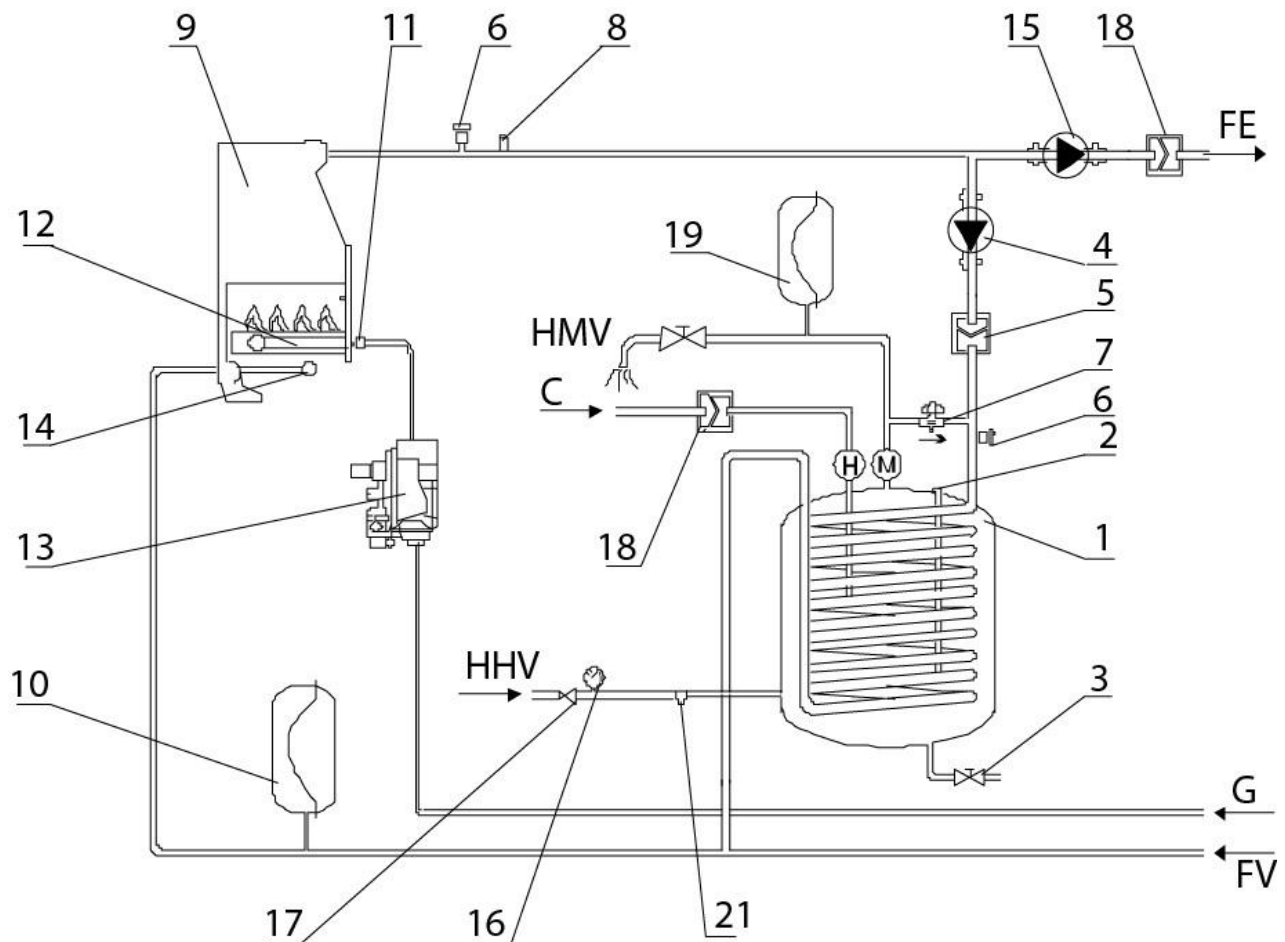
17 - Манометр

18 - Кран заполнения системы

19 - Труба подачи горячей санитарной воды

20 - Труба входа холодной водопроводной воды

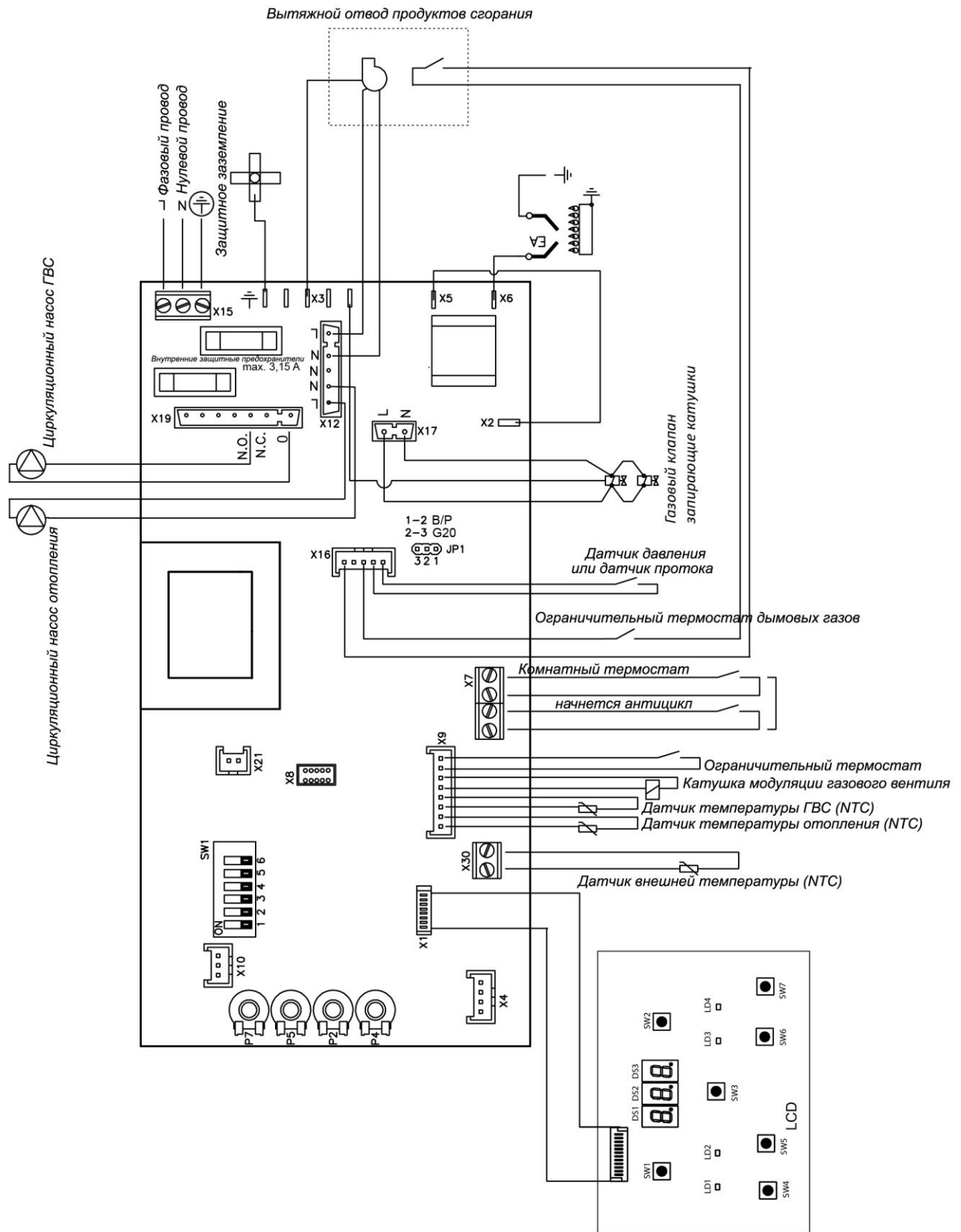
**РЕКОМЕНДОВАННАЯ СХЕМА СОЕДИНЕНИЯ КОТЛА KRAFTER RMOD И БОЙЛЕРА**



- |  |  |
|--|--|
| 1 - Бойлер                                     | 14 - Сливной кран отопления                    |
| 2 - Магниеый анод                              | 15 - Циркуляционный насос системы отопления    |
| 3 -Сливной кран                                | 16 - Манометр                                  |
| 4 - Насос бойлера ГВС                          | 17 - Редуктор холодной воды                    |
| 5 - Обратный клапан                            | 18 - Обратный клапан                           |
| 6 - Клапан удаления воздуха                    | 19 - Расширительный бак горячего водоснабжения |
| 7 - Кран подпитки системы отопления            | 21 - Комбинированный аварийный клапан на 6 бар |
| 8 - Предохранительный сбросной клапан на 3 бар | FE - Подача отопления                          |
| 9 - Теплообменник котла                        | FV - Возврат отопления                         |
| 10 - Закрытый расширительный бак               | G - Газопровод                                 |
| 11 – Газовый коллектор форсунок                | HHV - Трубопровод холодной водопроводной воды  |
| 12 - Газовая горелка                           | HMV - Трубопровод горячей санитарной воды      |
| 13 – Газовый клапан                            | C - Трубопровод рециркуляции горячей воды.     |



# СХЕМА ЭЛЕКТРИЧЕСКИХ ПОДКЛЮЧЕНИЙ



## МИКРОПЕРЕКЛЮЧАТЕЛИ ПЛАТЫ УПРАВЛЕНИЯ

Переключатель JP1:

1-2 ножки замкнуты – сжиженный газ

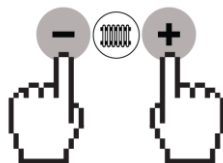
2-3 ножки замкнуты – природный газ

Блок микропереключателей платы управления SW1:

Номер переключателя	Параметр	Установки	Заводское значение
SW1 переключатель 1	С бойлером или одноконтурный	ON – с бойлером OFF – без бойлера	ON – для BMOD OFF – для RMOD
SW1 переключатель 2	Тип газа	ON – тип газа 3 или 4 OFF – природный или сжиженный	OFF
SW1 переключатель 3	Тип обвязки бойлера	ON – один насос и 3-ходовой клапан OFF – два насоса	OFF
SW1 переключатель 4	Антицикл (задержка повторного розжига)	ON – не активно OFF – активно	OFF
SW1 переключатель 5	Диапазон отопления	ON – 60-80°C OFF – 40-80°C	OFF
SW1 переключатель 6	Тест циркуляционного насоса отопления	ON – активный OFF – отключено	OFF

## ПРОГРАММИРОВАНИЕ ЭЛЕКТРОННОЙ ПЛАТЫ КОТЛА

Для доступа в меню программирования необходимо нажать и удерживать в течении 5 секунд две кнопки «+» и «-» регулирования отопления:



На дисплее высветится трехзначное число. Первая цифра – параметр, вторая и третья – значение параметра. С помощью кнопок «+» и «-» регулирования отопления можно пролистывать параметры, с помощью кнопок «+» и «-» регулирования ГВС изменять значение параметров.

Параметр	Описание	Интервал	Основное значение
1.	Розжиг (мощность розжига)	0 – 99 (0% -- 99%)	50
2.	Максимальная мощность отопления	0 – 99 (0% - 99%)	99
3.	Запаздывание повторного запуска	0 – 25 (0 сек. – 250 сек.)	5 (50 сек.)
4.	К фактор (выбук номера кривой)	0,5 – 6,0	0,5
5.	не используется		
6.	Последующая циркуляция отопления	0 – 25 (0 сек. – 250 сек)	25 (250 сек)
7.	не используется		
8.	Дистанционный датчик давления	0 = нет 1 = модель IMIT 0 бар = 0В, 4 бар = 4В 2 = модель CEME 0 бар = 0,5В, 4 бар = 2,5В	0 (нет)
9.	Гидравлический выключатель	0 =нет (датчик давления есть) 1 = датчик давления есть 2 = выключатель потока есть	1 (гидравлический выключатель)
Только считываемые данные			
10.	Внешняя температура (если есть датчик)	Только на дисплее!	
11.	Значение давления воды (при наличии датчика давления)	Только на дисплее!	

**Внимание! Программирование параметров платы котла находится в компетенции сервисного инженера или инсталлятора. Неквалифицированное вмешательство в программу котла может привести к неправильной его работе или стать причиной выхода из строя.**

## НАСТРОЙКА ГАЗОВОГО КЛАПАНА КОТЛА



1. Выверните винт 2 на измерительном штуцере выходного давления клапана.
2. Подключите к нему манометр.

3. Включите котел и установите регулятор температуры на максимальное значение. Дайте поработать не менее 1 минуты.
4. Давление, измеренное на штуцере 2 должно соответствовать максимальному давлению приведенному в настроечной таблице.
5. При необходимости проведите регулировку максимального давления. Для этого вращайте гайку 4 на газовом клапане.
6. Снимите одну из клемм катушки модуляции газового вентиля и проверьте давление на минимальной мощности. При необходимости подкорректируйте его с помощью винта 3 на газовом клапане.

### Перевод на другой тип газа.

Перевод на другой тип газа имеет право проводить только специалист авторизованного сервисного центра. На заводе котлы настроены на природный газ (G20).

Перевод на другой тип газа состоит из операций :

- замена комплекта форсунок основной горелки
- установка перемычки JP1 на клеммы 1-2
- настройка газового клапана на выбранный газ.

### Давление газа на горелке

Модель	Krafter RMOD/ BMOD											
	14		24		32		40		50		60	
Тип газа	G20	G31	G20	G31	G20	G31	G20	G31	G20	G31	G20	G31
Давление на горелке Max. мбар	12,8	25,9	12,5	27	11,6	22	12	24,1	11,5	24,5	11,5	24
Давление на горелке Min. мбар	6,5	14	6,5	14	6,5	14	6,5	14	6,5	14	6,5	14

## **Техническое обслуживание**

Техническое обслуживание должно проводиться не реже 1 раза в год силами специалистов авторизованного сервисного центра. Техническое обслуживание включает в себя (но не ограничивается) :

- Чистку горелки, электродов контроля и розжига
- Проверку состояния электропроводки на наличие повреждений окислов и т.д
- Проверку состояния теплообменника, при необходимости проведение его промывки для удаления кальциевых отложений
- Наружную чистку теплообменника
- Проверку состояния тепловой изоляции
- Контроль герметичности газовой магистрали и соединений в котле
- Проверку герметичности гидравлических соединений
- Проверку настройки газового клапана, и при необходимости, его регулировка
- Проверку работоспособности котла во всех режимах работы
- Проверку срабатывания защитных и предохранительных устройств
- Проверку состояния дымохода и вентиляции помещения
- Проверку расширительных баков системы отопления и бойлера ГВС (для моделей BMOD).

## **Экологические предписания**

Уровень выброса вредных веществ газовыми котлами Krafter RMOD и BMOD ниже установленных норм ЕС, поэтому в процессе эксплуатации прибора особые указания по защите окружающей среды выполнять не нужно.

Ежегодное техническое обслуживание не только продлевает срок службы прибора, но и позволяет поддерживать потребление газа на низком уровне, что способствует эффективному использованию природных ресурсов.

Упаковка котла не содержит опасных материалов и может быть утилизирована как твердые бытовые отходы или переработана. Если в Вашем районе действует отдельная система сбора отходов, то отходы упаковки прибора разместите в соответствующем месте.

## **Хранение**

Хранить котел необходимо в оригинальной упаковке в соответствии с условиями хранения согласно 2(C) ГОСТ 15150-69.

## **Транспортировка**

Котлы газовые RÖDA должны перевозиться в оригинальной упаковке согласно правил указанных на упаковке с помощью международных стандартизированных диаграмм.

Температура внешнего воздуха при транспортировке должна быть от -20°C до 40°C.

Так как котлы проходят проверку функционирования, то наличие небольшого количества воды в теплообменнике вполне возможно. При соблюдении правил транспортировки, присутствующая вода не приведет к выходу из строя узлов водонагревателя.

## **Утилизация прибора**

После окончания срока службы котла или при невозможности провести его ремонт, котел должен быть демонтирован и утилизирован. Для демонтажа прибора обратитесь в специализированную организацию, которая имеет все разрешения и лицензии на работу с газоиспользующим оборудованием.

Котел после частичной разборки может быть утилизирован как лом черных металлов, согласно местному законодательству. Для утилизации прибора обратитесь в специализированную организацию.

Произведено для компании RÖDA, Германия  
Адрес производственных мощностей: Rexnova S.r.l.  
via Statale, 82 25010 Ponte S.Marco (BS) ITALY

Представитель в России:

Торговая компания «ОПТИМ», 115088, г. Москва, 2-ой Южнопортовый проезд, дом 18, строение 1, тел.: (495) 660-53-23

Уполномоченный представитель в Украине:

ЧТПП «ОПТИМ», 03049, г. Киев, Воздухофлотский проспект, 7.

Тел. горячей линии: 0-800-50-70-35 (бесплатно со стационарных телефонов в пределах Украины).