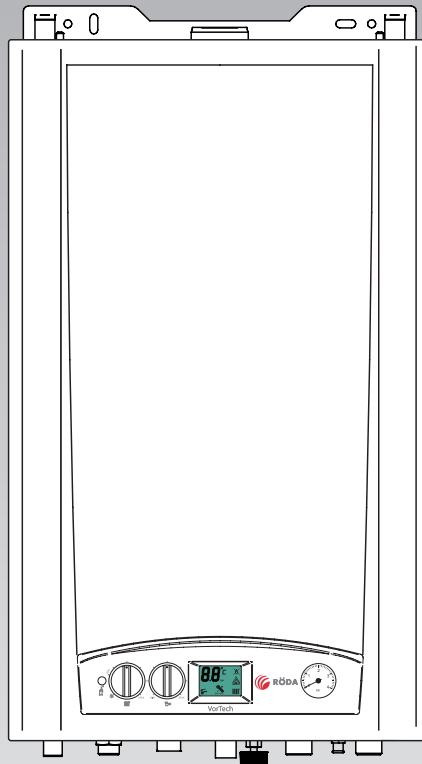




# RÖDA



**РУКОВОДСТВО ПО УСТАНОВКЕ И ЭКСПЛУАТАЦИИ**

# VorTech



**Предписание для правильной утилизации изделия согласно Директиве 2002/96/ЕС**

В конце срока эксплуатации изделия не допускается его утилизации как городских отходов. Изделие следует передать в специализированную федеральную структуру для переработки или дистрибьютору, оказывающему настоящую услугу.

Отдельная утилизация от бытовых отходов защищает от отрицательных последствий для окружающей среды и для здоровья человека, вызванных несанкционированной утилизацией и позволяет переиспользовать материалы, из которых выполнено изделие и обеспечивает энергосбережение.

Внимание! В соответствии с действующим законодательством настоящее руководство содержит инструкции только для установщика и/или техника по обслуживанию с профессиональной квалификацией.

Пользователь НЕ может вмешиваться в работу котла.

Завод-изготовитель не несёт ответственности за нанесение ущерба людям, животным или материальным ценностям при несоблюдении прилагаемых к котлу инструкций.

1	ОБЩАЯ ИНФОРМАЦИЯ .....	4	Общие сведения
1.1	Предупреждения общего характера.....	4	
1.2	Условные обозначения, используемые в руководстве .....	5	
1.3	Предусмотренные способы эксплуатации.....	5	
1.4	Информация, предоставляемая ответственному за установку .....	5	
1.5	Предупреждения, касающиеся вопросов безопасности.....	6	
1.6	Табличка с техническими данными .....	7	
1.7	ОБРАБОТКА ВОДЫ .....	8	
1.8	ЗАЩИТА ОТ ЗАМЕРЗАНИЯ КОТЛА .....	8	
2	ТЕХНИЧЕСКИЕ ХАРАКТЕРИСТИКИ И ГАБАРИТНЫЕ РАЗМЕРЫ .....	10	Технические Характеристики
2.1	Технические характеристики .....	10	
2.2	Вид основных компонентов и габаритные размеры .....	10	
2.3	Диаграмма производительности/обеспечиваемое давление .....	13	
2.4	Рабочие параметры.....	14	
2.5	Общие характеристики.....	14	
3	ИНСТРУКЦИИ ДЛЯ МОНТАЖНИКА.....	15	Инструкции по установке
3.1	Предупреждения общего характера.....	15	
3.2	Правила установки .....	15	
3.3	Предварительные проверочные операции и корректировка системы .....	15	
3.4	Упаковка .....	16	
3.5	Позиционирование котла .....	17	
3.6	Подключение к трубопроводу дымоудаления .....	18	
3.7	Подключения.....	21	
3.8	Заполнение системы .....	21	
3.9	Подключение системы электропитания.....	22	
3.10	Первое зажигание.....	23	
3.11	Измерение КПД горения .....	24	
3.11.1	Кнопка разблокирования с функцией калибровки .....	24	
3.11.2	Установка датчиков .....	24	
3.12	Настройка горелки .....	25	
3.12.1	Настройка минимального тока .....	27	
3.12.2	Адаптация мощности к системе отопления .....	27	
4	ИНСТРУКЦИИ ПО ТЕХОБСЛУЖИВАНИЮ .....	28	Инструкции по техобслуживанию
4.1	Инструкции по проверке и техобслуживанию.....	28	
4.2	Параметры, изменяемые с панели управления.....	30	
4.3	Адаптация мощности к системе отопления.....	31	
4.4	Важные замечания .....	32	
4.5	Электросхема.....	32	
4.6	Коды ошибок .....	34	

## 1.1 - ПРЕДУПРЕЖДЕНИЯ ОБЩЕГО ХАРАКТЕРА

Брошюра с инструкциями является неотъемлемой частью изделия и должна храниться пользователем.

Внимательно прочтите рекомендации, приведённые в брошюре, так как они содержат важные указания по безопасному монтажу, эксплуатации и техобслуживанию.

Бережно храните руководство для любой последующей консультации.

W

**Установка и техобслуживание Вашего котла должны быть выполнены в соответствии с действующими нормами согласно инструкциям изготовителя, надлежащим образом и силами квалифицированного персонала, уполномоченного согласно закону.**

**Установки для производства горячей воды для бытового потребления ДОЛЖНЫ БЫТЬ полностью выполнены из соответствующих материалов.**

**Персонал с профессиональной квалификацией - это персонал, обладающий необходимыми техническими знаниями в области компонентов систем отопления для бытовых нужд, производства горячей воды для бытового потребления и техобслуживания. Персонал должен иметь разрешения, предусмотренные действующим законодательством.**

**Неправильная установка или плохо выполненное техобслуживание могут нанести ущерб людям, животным или материальным ценностям, за который завод-изготовитель не несёт какой-либо ответственности.**

Перед проведением любых операций по чистке или техобслуживанию необходимо отключить устройство от сети электропитания с помощью выключателя установки и/или соответствующих блокирующих устройств.

Не загромождайте выходы каналов всасывания/дымоудаления.

В случае неполадки и/или плохой работы устройства необходимо отключить его, не пытайтесь его отремонтировать или осуществить непосредственное вмешательство. Обращайтесь только к персоналу, имеющему соответствующий допуск согласно законодательству.

Ремонт изделий должен выполняться только уполномоченным персоналом Компания-производитель исключительно с использованием оригинальных запчастей. Несоблюдение указанных выше требований негативно влияет на безопасность устройства и приводит к отмене гарантии.

Чтобы гарантировать эффективность устройства и его бесперебойную работу, необходимо, чтобы квалифицированный персонал ежегодно проводил техобслуживание.

Если устройство какое-то время не используется, необходимо обезопасить те компоненты, которые могут являться потенциальным источником опасности.

Перед тем, как запустить устройство в работу после периода простоя, необходимо промыть установку по производству горячей воды для бытового потребления, для чего необходимо сливать воду до полной замены воды.

Если устройство продаётся или передаётся другому собственнику а также если устройство остаётся при выезде прежнего собственника, необходимо обязательно удостовериться, что руководство находится вместе с устройством с тем, чтобы новый пользователь и/или монтажник смогли с ним ознакомиться.

Для всего оборудования с факультативным комплектом или опциями (включая электрооборудования) необходимо использовать только оригинальные комплектующие.

Данное устройство может использоваться только в явно предусмотренных для этого целях.

Любое другое применение считается несанкционированным и, следовательно, опасным (\*).

## 1.2 - УСЛОВНЫЕ ОБОЗНАЧЕНИЯ, ИСПОЛЬЗУЕМЫЕ В РУКОВОДСТВЕ

При чтении настоящего руководства необходимо уделить особое внимание тем разделам, которые отмечены следующими условными обозначениями:



**ОПАСНО!**  
Критическая опасность  
для здоровья  
и жизни



**ВНИМАНИЕ!**  
Возможная ситуация  
опасна для изделия  
и окружающей среды



**ПРИМЕЧАНИЕ.**  
Рекомендации  
для пользователей

---

## 1.3 - ПРЕДУСМОТРЕННЫЕ СПОСОБЫ ЭКСПЛУАТАЦИИ



Котёл VorTech изготовлен с учётом современного уровня развития техники и признанных правил техники безопасности.

Несмотря на это, его неправильное применение может привести к ситуации, опасной для здоровья и жизни как пользователя, так и других людей, а также нанести ущерб устройству и другим объектам.

Устройство предназначено для работы в системах отопления с циркуляцией горячей воды и для производства горячей воды для бытового потребления.

Любое другое применение считается несанкционированным.

Компания-производитель не несёт никакой ответственности за ущерб, нанесённый при его неправильном применении.

Эксплуатация в предусмотренных целях предусматривает строгое соблюдение инструкций, содержащихся в настоящем руководстве.

---

## 1.4 - ИНФОРМАЦИЯ, ПРЕДОСТАВЛЯЕМАЯ ПОЛЬЗОВАТЕЛЮ



Пользователь должен пройти инструктаж по работе соответствующей отопительной системы, в частности, необходимо:

- Предоставить пользователю настоящие инструкции, а также другую документацию по данному устройству, которая находится в конверте с упаковкой. **Пользователь должен хранить данную документацию так, чтобы её можно было использовать для любой последующей консультации.**
- Предупредить пользователя о важности вентиляционных патрубков и системы дымоудаления, указать на их необходимость и запрет на их модификацию.
- Проинформировать пользователя о контроле давления воды в установке, а также об операциях по восстановлению давления.
- Проинформировать пользователя о правильной настройке температуры на тепловой станции/термостатах и радиаторах в целях энергосбережения.
- Напомнить, что в соответствии с действующими стандартами контроль и техобслуживание устройства должны быть выполнены в соответствии с предписаниями и с периодичностью, указанной изготовителем.
- Если устройство продаётся или передаётся другому собственнику а также если устройство остаётся при выезде прежнего собственника, необходимо обязательно удостовериться, что руководство находится вместе с устройством с тем, чтобы новый пользователь и/или монтажник смогли с ним ознакомиться.

При несоблюдении инструкций, содержащихся в данном руководстве, производитель не несёт какой-либо ответственности за ущерб, причинённый людям, животным или материальным ценностям.

## 1.5 - ПРЕДУПРЕЖДЕНИЯ, КАСАЮЩИЕСЯ ВОПРОСОВ БЕЗОПАСНОСТИ



### **ВНИМАНИЕ!**

К эксплуатации котла не допускаются лица с недостаточными физическими и умственными характеристиками, а также с нарушениями органов чувств, без опыта или с недостаточными знаниями. Эти лица должны пройти предварительную подготовку и ответственное лицо должно наблюдать за ними во время проведения операций. Дети должны находиться под присмотром с тем, чтобы они не играли с устройством.



### **ВНИМАНИЕ!**

Установка, настройка и техобслуживание устройства должны быть выполнены квалифицированным персоналом в соответствии с действующими нормативами и указаниями, так как неправильно выполненная установка может нанести ущерб людям, животным и материальным ценностям, за что производитель не несет какой-либо ответственности.



### **ОПАСНО!**

**НИКОГДА** не производите техобслуживание или ремонт котла по собственной инициативе. Любой ремонт должен выполняться квалифицированным персоналом; необходимо заключение контракта о техобслуживании.

Недостаточное или нерегулярно выполняемое техобслуживание может негативно повлиять на оперативную безопасность устройства и нанести ущерб людям, животным и материальным ценностям, за что изготовитель не несёт какой-либо ответственности.



**Модификации компонентов, подключенных к котлу (после установки котла)** Нельзя модифицировать следующие элементы:

- котёл;
- линии подачи газа, воздуха, воды и электроэнергии;
- дымоотвод, предохранительный клапан и его выпускной трубопровод;
- конструктивные элементы, влияющие на безопасность работы устройства.



### **Внимание!**

Для затяжки или ослабления винтовых соединений необходимо использовать только соответствующие вилочные ключи (жёсткие ключи).

Несанкционированная эксплуатация и/или использование неподходящих инструментов может привести к ущербу (например, утечке воды или газа).



### **ВНИМАНИЕ!**

#### **Указания для устройств, работающих на пропане.**

Убедитесь, что перед установкой устройства из газового резервуара был удалён воздух.

Чтобы правильно выполнить удаление воздуха из резервуара, необходимо обратиться к поставщику жидкого газа или к персоналу, уполномоченному на это согласно закону.

Если из бака не был по всем правилам удалён воздух, могут появиться проблемы при зажигании. В этом случае следует обратиться к поставщику жидкого газа.



### **Запах газа**

Если Вы почувствовали запах газа, необходимо соблюдать следующие указания по технике безопасности:

- не приводить в действие электрические выключатели;
- не курить;
- не пользоваться телефоном;
- закрыть отсекающий газовый вентиль;
- проветрить помещение, где произошла утечка газа;
- сообщить о случившемся в организацию, занимающуюся газоснабжением, или в специализированную организацию по установке и техническому обслуживанию систем отопления.



### **Взрывоопасные и легковоспламеняющиеся вещества**

Никогда не используйте и не храните взрывоопасные или легковоспламеняющиеся вещества (например, бензин, краску, бумагу) в помещении, где установлено устройство.

# 1.6 - ТАБЛИЧКА С ТЕХНИЧЕСКИМИ ДАННЫМИ

## Маркировка CE

Маркировка CE документирует, что котлы соответствуют:

- основным требованиям директивы по газовым установкам (директива 2009/142/ЕС);
- основным требованиям директивы по электромагнитной совместимости (директива 2004/108/ЕС);
- основным требованиям директивы по требованиям эффективности (директива 92/42/ЕС);
- основным требованиям директивы по низкому напряжению (директива 2006/95/ЕЭС).



**Табличка с техническими характеристиками расположена внутри, в нижней части стенки котла.**

CE ①	
②	
Model	③ CEE 92/42 ★ ④
S.N°	⑤ PIN ⑥
Types	⑦ NOx ⑧
<b>A</b> Central Heating	Pn ⑨ kW Pcond ⑩ kW Qmax ⑪ kW Adjusted Qn ⑫ kW PMS ⑬ bar T max ⑭ °C
<b>B</b> Domestic hot water	Qnw ⑮ kW D ⑯ l/min R factor ⑰ F factor ⑱ PMW ⑲ bar T max ⑳ °C
<b>C</b> Electrical Power supply	<b>D</b> Countries of destination
⑳ V Hz ㉑ W	㉒ ㉓ ㉔
IP class: ㉕	
<b>E</b> Factory setting	
㉖ mbar <input type="checkbox"/>	
mbar <input type="checkbox"/>	
mbar <input type="checkbox"/>	
mbar <input type="checkbox"/>	
mbar <input type="checkbox"/>	
mbar <input type="checkbox"/>	
mbar <input type="checkbox"/>	
㉗	㉘

## УСЛОВНЫЕ ОБОЗНАЧЕНИЯ:

- 1 = Контрольный орган ЕС
- 2 = Тип котла
- 3 = Модель котла
- 4 = Число звёзд (согласно директиве 92/42/ЕС)
- 5 = (S.N°) Заводской номер
- 6 = Идентификационный номер изделия
- 7 = Одобрённые типы конфигурации дымоудаления
- 8 = (NOx) Класс NOx

- A = Характеристики контура отопления
- 9 = (Pn) Номинальная полезная мощность
- 10 = (Pcond) Полезная мощность при конденсации
- 11 = (Qmax) Максимальная тепловая мощность
- 12 = (Adjusted Qn) Настройка для номинальной тепловой мощности
- 13 = (PMS) Макс. рабочее давление отопления
- 14 = (T max) Макс. температура отопления

- B = Характеристики контура ГВС
- 15 = (Qnw) Номинальная тепловая мощность в режиме ГВС (если отличается от Qn)
- 16 = (D) Удельный расход ВБП согласно EN 625 - EN 13203-1
- 17 = (R factor) количество кранов в зависимости от заявленного количества воды (EN 13203-1)
- 18 = (F factor) количество звёзд в зависимости от заявленного количества воды (EN 13203-1)
- 19 = (PMW) Макс. рабочее давление ГВС
- 20 = (T max) Макс. температура ГВС

- C = Электрические характеристики
- 21 = Электропитание
- 22 = Потребление
- 23 = Степень защиты

- D = Страны назначения
- 24 = Прямые и косвенные страны назначения
- 25 = Категория газа
- 26 = Давление питания

- E = Заводские настройки
- 27 = Настройка для газа типа X
- 28 = Место для национальной маркировки



## 1.7 - ОБРАБОТКА ВОДЫ



Обработка питающей воды позволяет защитить от неполадок и поддерживать функциональность и эффективность устройства в течение долгого времени.



Идеальный показатель pH воды в системе отопления должен находиться в диапазоне:

ЗНАЧЕНИЕ	МИН	МАКС
PH	6,5	8
Жёсткость [°fr]	9	15



Чтобы снизить коррозию, следует использовать ингибитор коррозии, а чтобы его действие было эффективным, металлические поверхности должны быть чистыми. (см. прейскурант разд. КОМПЛЕКТУЮЩИЕ для защиты установок).



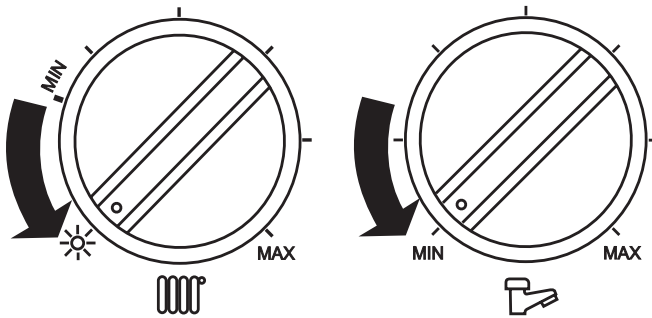
**ВНИМАНИЕ!**  
ЛЮБОЙ НАНЕСЁННЫЙ КОТЛУ УЩЕРБ, ВЫЗВАННЫЙ ОБРАЗОВАНИЕМ НАКИПИ ИЛИ КОРРОЗИОННЫМИ ВОДАМИ, НЕ БУДЕТ ПОКРЫВАТЬСЯ ГАРАНТИЕЙ.



**ВНИМАНИЕ (\*)** - см. предупреждения общего характера 1.1:  
Модели только для отопления согласно Д.М. 174/2004 **НЕПРИГОДНЫ** для производства воды для потребления людьми.

## 1.8 - ЗАЩИТА ОТ ЗАМЕРЗАНИЯ КОТЛА

Чтобы активировать противоморозную функцию, необходимо установить обе ручки так, как показано на рисунке.



Данная защита срабатывает лишь при наличии электрического и газового питания.

При отсутствии одного из этих критериев, если при восстановлении **11 (SR)** отмечается температура  $< 2^{\circ}\text{C}$ , устройство реагирует так, как указано в табл., поз. **2**.



Система отопления может иметь эффективную защиту от замерзания с использованием антифриза с ингибитором для систем отопления.

Не используйте антифриз для автомобильных двигателей, так как он может повредить водонепроницаемые прокладки.

POS	ПРОТИВОМОРОЗНАЯ ФУНКЦИЯ				
	Питание		11 - SR (*)	Состояние противоморозной функции	Действия
	Электрика	Газ			
1	ВКЛ	ВКЛ	$< 6^{\circ}\text{C}$	ВКЛ	- Горелка и насос ВКЛ до тех пор, пока $T > 14^{\circ}\text{C}$
2	ВКЛ	ВЫКЛ	$< 2^{\circ}\text{C}$	ВКЛ	Только когда оба вида питания ВКЛ: - Горелка и насос ВЫКЛ до тех пор, пока $T > 5^{\circ}\text{C}$ - Когда $T > 5^{\circ}\text{C}$ , горелка и насос ВКЛ до тех пор, пока $T > 14^{\circ}\text{C}$ .
	ВЫКЛ	ВКЛ			
	ВЫКЛ	ВЫКЛ			

(\*) Датчик 11 пар. 2.2



# 2

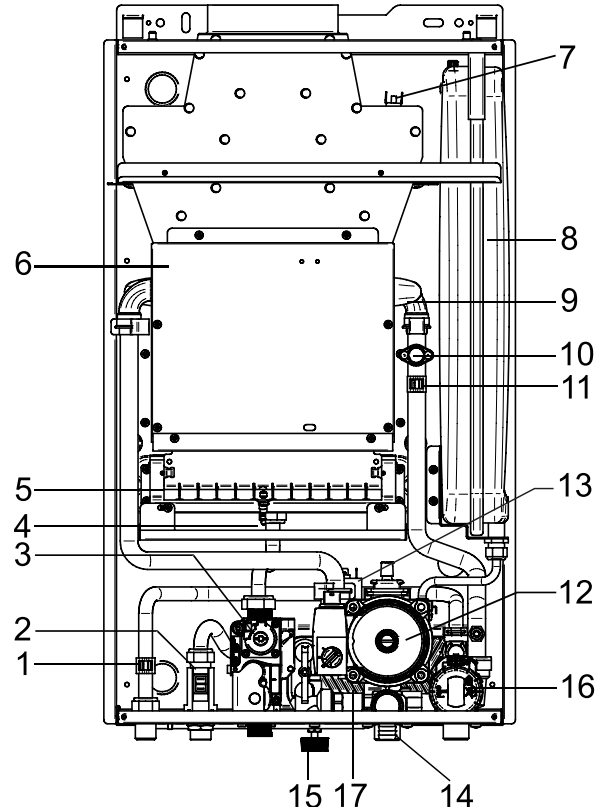
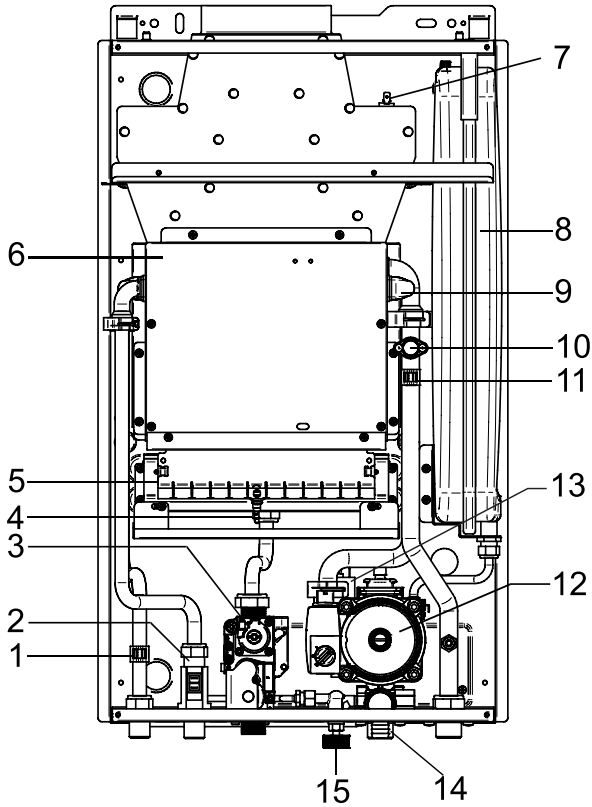
# ТЕХНИЧЕСКИЕ ХАРАКТЕРИСТИКИ И ГАБАРИТНЫЕ РАЗМЕРЫ

## 2.1 - ТЕХНИЧЕСКИЕ ХАРАКТЕРИСТИКИ

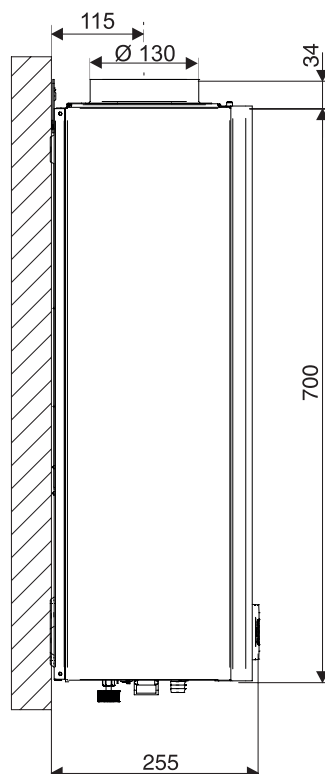
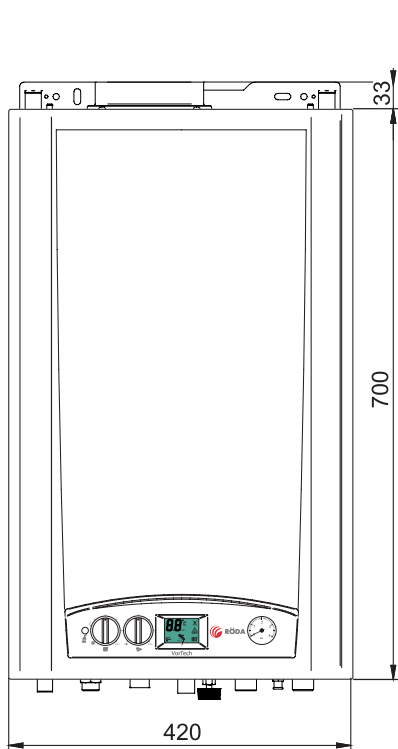
## 2.2 - ВИД С УКАЗАНИЕМ ОСНОВНЫХ КОМПОНЕНТОВ И ГАБАРИТНЫХ РАЗМЕРОВ

VorTech One OC 24

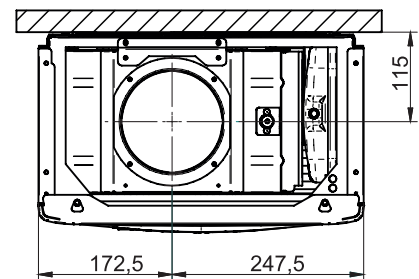
VorTech Duo OC 24



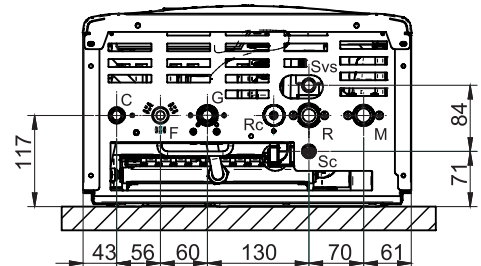
VorTech One OC 24 - Duo OC 24



Вид сверху



Вид снизу

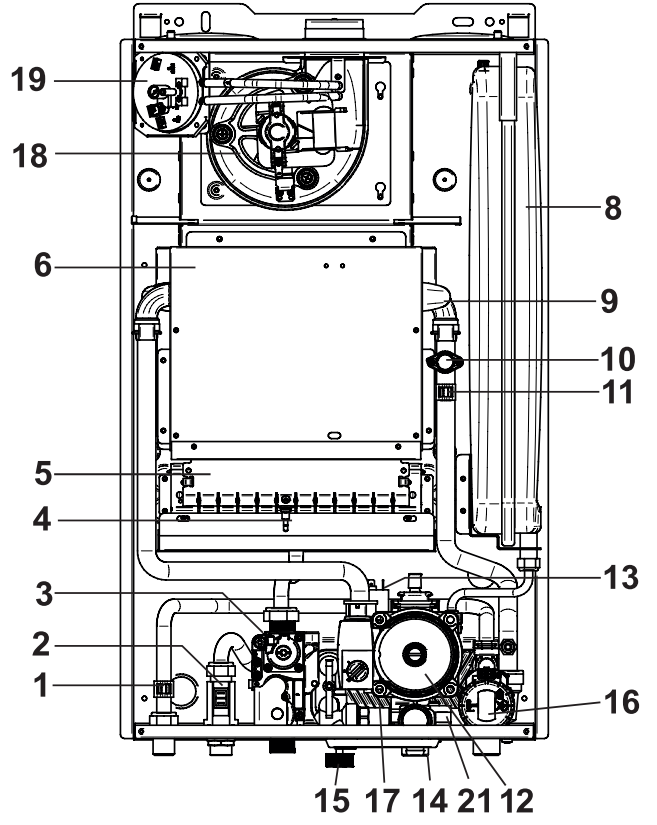
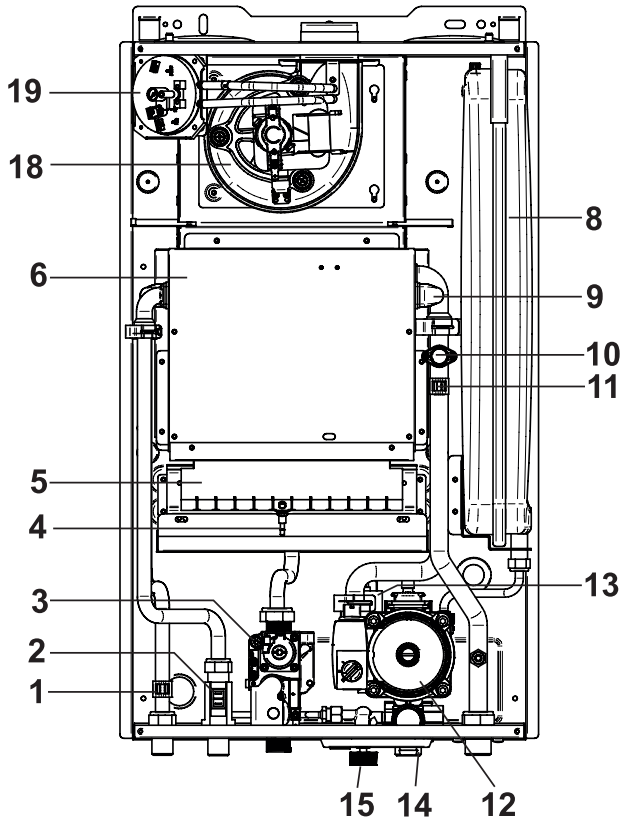


Технические Характеристики

РУССКИЙ

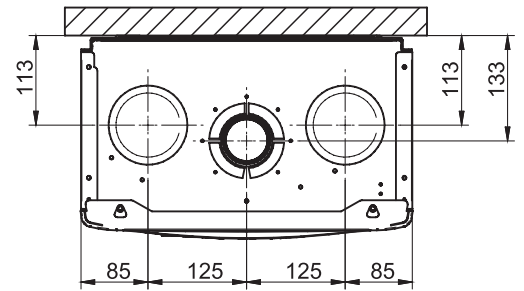
VorTech One: CS12 - CS14 - CS16 - CS18 - CS24

VorTech Duo: CS12 - CS14 - CS16 - CS18 - CS24

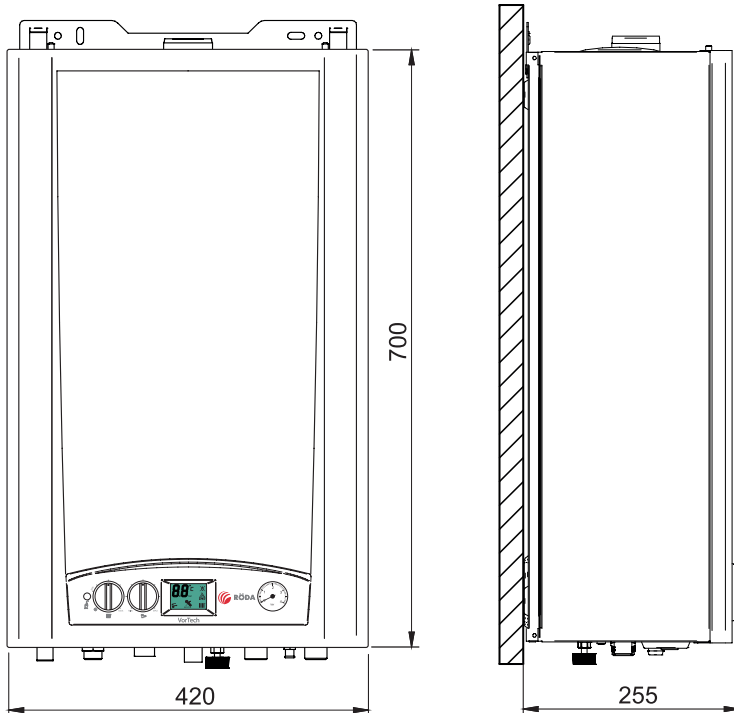
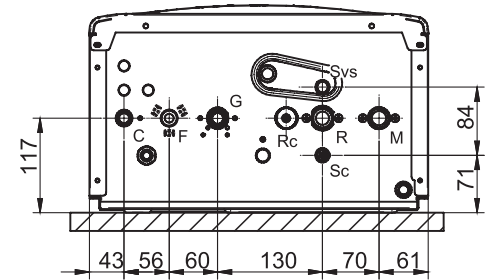


VorTech One: CS12 - CS14 - CS16 - CS18 - CS24 - VorTech Duo: CS12 - CS14 - CS16 - CS18 - CS24

Вид сверху

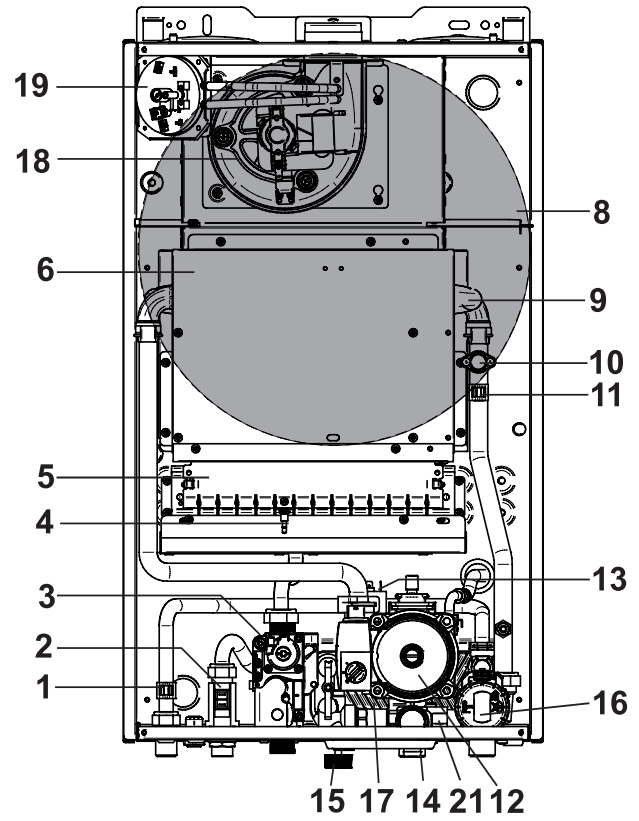
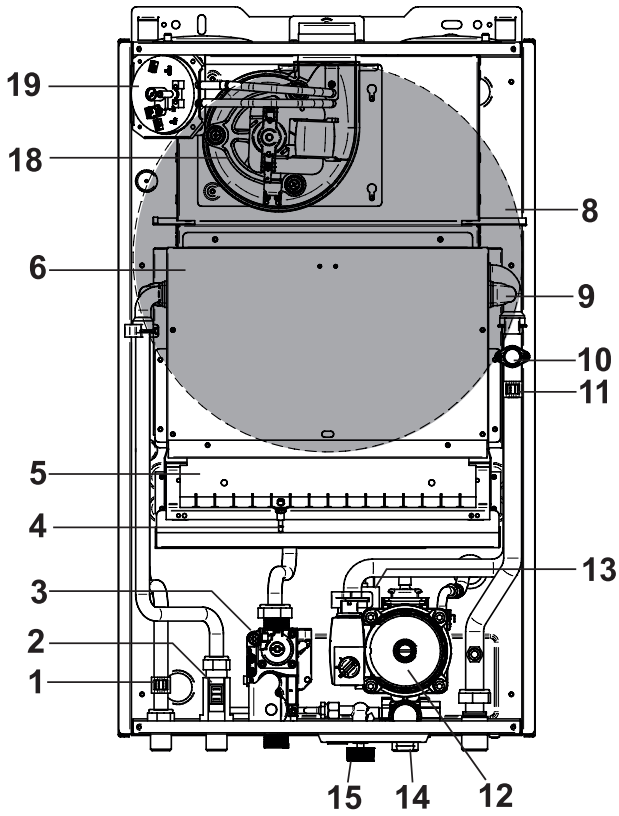


Вид снизу



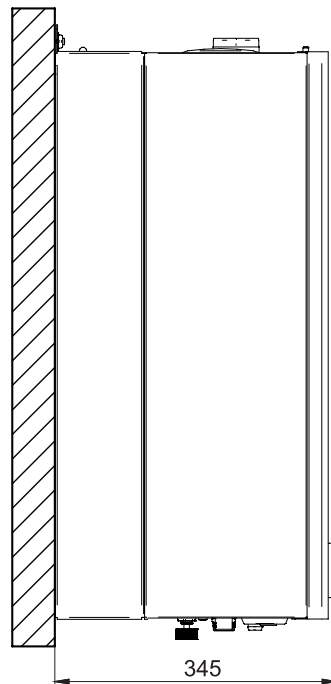
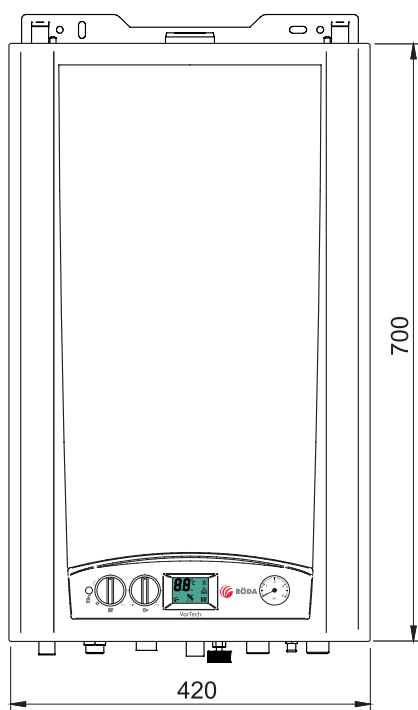
VorTech One: CS28 - CS32

VorTech Duo: CS28 - CS32

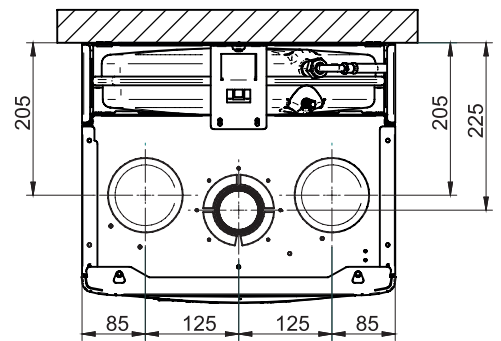


Технические Характеристики  
РУССКИЙ

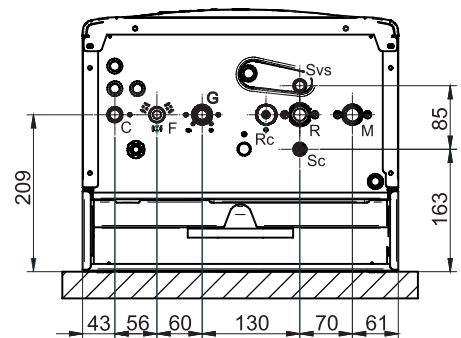
VorTech One: CS28 - CS32 - VorTech Duo: CS28 - CS 32



Вид сверху



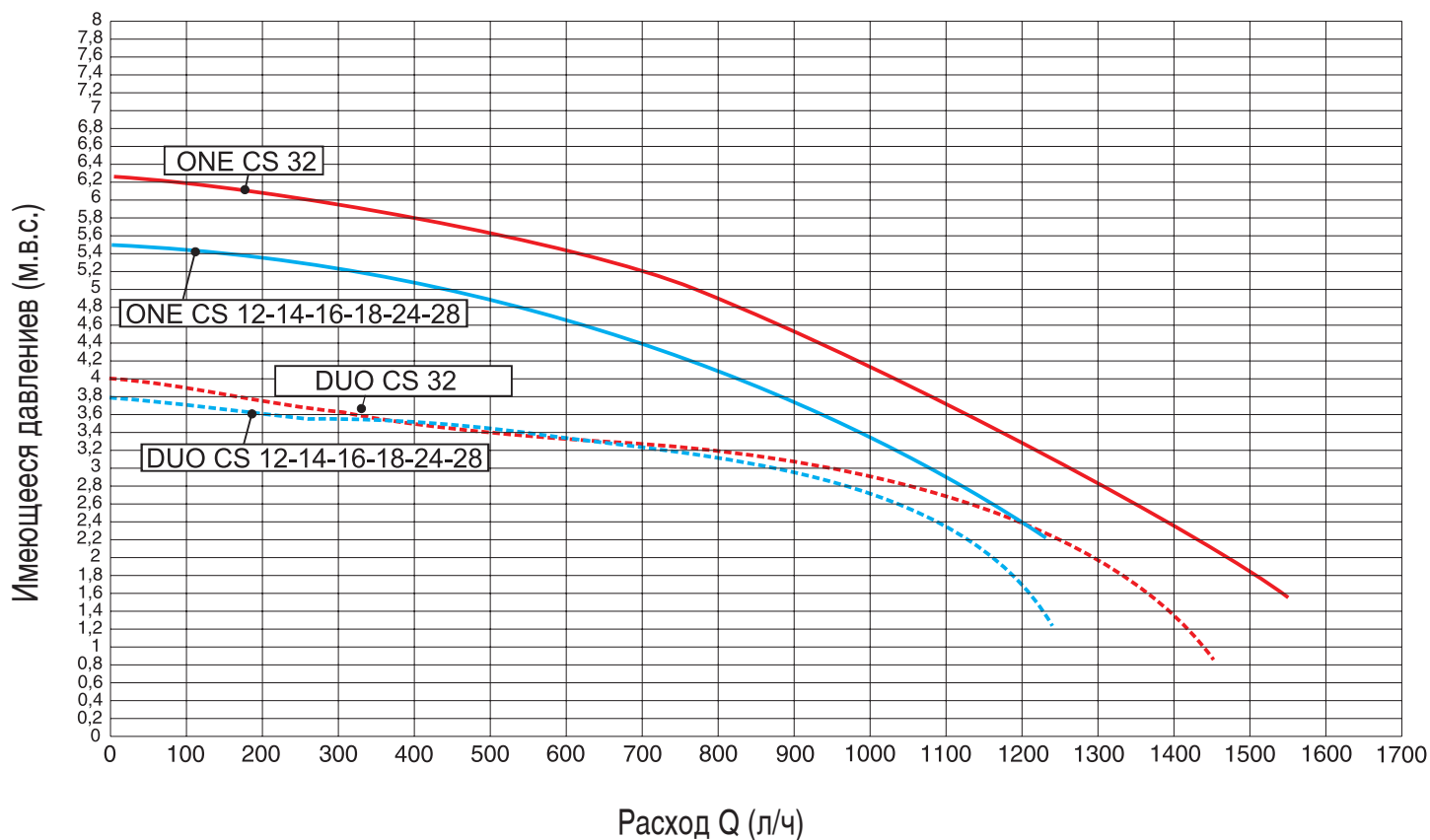
Вид снизу



УСЛОВНЫЕ ОБОЗНАЧЕНИЯ			
N°	C.E.	S.E.	Описание
1	db	SS	Температурный датчик ВБП
2		FLS	Расходомер с фильтром холодной воды
3		VG	Газовый клапан
4	Fd	E ACC/RIL	Электрод зажигания/обнаружения
5			Горелка
6			Камера сгорания
7	AF	TF	Защитный термостат превышения уровня задымления
8			Расширительный бак
9	FR HT		Теплообменник
10	HL	TL	Защитный термостат
11	Hb	SR	Датчик температуры отопления
12	Ht	P	Циркуляционный насос
13	Lp	DK	Реле давления против нехватки воды
14			Кран для слива котла
15			Заливочный кран
16			Перепускной вентиль

17			Пластинчатый теплообменник	
18	FL FH	VM	Вентилятор	
19	AF AS	PV	Реле давления выхлопных газов	
20			Предохранительный клапан	
21			Автоматический перепускной клапан	
C			Выход ВБП	G ½
G			Подача газа	G ¾
F			Вход холодной воды	G ½
M			Подача в систему отопления	G ¾
R			Обратка системы отопления	G ¾
Rc			Заливочный кран	
Sc			Слив котла	
Svs			Предохранительный клапан слива	
	C.E.		= КОДЫ ОШИБКИ см. разд. 4.6	
		S.E.	= УСЛОВНЫЕ ОБОЗНАЧЕНИЯ ЭЛЕКТРОСХЕМЫ см. разд. 4.5	

### 2.3 - ДИАГРАММА РАСХОДА/ДОСТУПНОГО ДАВЛЕНИЯ ДЛЯ УСТАНОВКИ



## 2.4 - РАБОЧИЕ ПАРАМЕТРЫ СОГЛАСНО UNI 10348

Параметры настройки: СОПЛА - ДАВЛЕНИЯ - ДИАФРАГМЫ - РАСХОДЫ - ПОТРЕБЛЕНИЯ см. разд. ПЕРЕХОД НА ДРУГОЙ ГАЗ.

VorTech	ONE	OC 24	CS12	CS14	CS16	CS 18	CS 24	CS 28	CS 32
		OC 24 R				CS 18 R	CS 24 R	CS 28 R	
Максимальная тепловая мощность	кВт	25,5	12	14	16 (26,5)	20,5	26,5	30,1	34,5
Минимальная тепловая мощность	кВт	11,5	11,5	11,5	11,5	9,0	11,5	11,5	13,5
Номинальная полезная мощность	кВт	22,9	12,7	12,7	14,6	18,5	24,6	28	31,6
Минимальная полезная мощность	кВт	9,9	10,1	10,1	10,1	7,8	10,1	10,2	11,6
КПД при номинальной нагрузке (100%)	%	89,9	90,6	90,9	91,05	90,4	92,92	93,18	91,69
Запрашиваемый КПД (100%)	%	89,72	89,08	89,2	89,33	89,54	92,78	92,9	90,0
КПД при 30% нагрузке	%	89,43	89,44	89,46	89,48	90,23	90,23	90,42	90,42
Запрашиваемый КПД (30%)	%	87,08	86,11	86,3	86,49	86,80	90,17	90,34	87,5
Количество звёзд (согласно директиве 92/42/ЕС)	кол.	★★	★★	★★	★★	★★	★★★★	★★★★	★★
КПД горения при номинальной нагрузке (100%)	%	91	90,86	91,0	91,13	91,57	93,72	94,46	93,59
КПД горения при пониженной нагрузке	%	88	88,92	88,92	88,92	83,41	88,92	88,78	87,16
Потери на кожухе (мин. - макс.)	%	1,68-1,11	1,1-0,1	1,1-0,1	1,1 - 0,1	2,78-1,17	0,86-0,80	0,27-1,28	0,61-1,90
(*) Температура выхлопных газов $t_{f-ta}$ (дыма и воздуха горения) (макс.)	%	107,5	89,8	90,4	92,3	121,5	109	103,5	120,9
Массовый расход выхлопных газов (мин. - макс.)	г/сек	16,76-8,85	14,2-11	14,2-11	14,21-14,1	14,32-13,0	14,21-13,89	14,7-14,6	17,2-16,6
Избыток воздуха $\lambda$	%	122,09	213,9	169,1	156,9	80,61	46,94	35,3	33,84
CO <sub>2</sub>	%	2,4-5	3-3,5	3-4,8	3,0-4,3	2,3-6,2	3,0-7,7	2,9-8,4	2,9-8,5
NOx	мг/кВтч	189,2	162	170	178,59	178,59	178,59	186,6	178,21
Класс NOx		2	2	2	2	2	2	2	2
Потери на камине с включенной горелкой (мин. - макс.)	%	11,97-9,02	11,08-9,9	11,08-9,9	11,08-8,87	8,43-16,59	11,08-6,28	11,2-5,5	12,8-6,4
Потери на камине с выключенной горелкой	%	0,657	0,354	0,354	0,354	0,457	0,354	0,32	0,280
Примечания: (*) Температура окружающей среды = 20° С					Примечания: (*) Температура окружающей среды = 20° С				

Технические Характеристики  
РУССКИЙ

## 2.5 - ОБЩИЕ ХАРАКТЕРИСТИКИ

VorTech	ONE	24	12	14	16	18	24	28	32
		24 R				18 R	24 R	28 R	
Категория устройства		IIзНЗР	IIзНЗР	IIзНЗР	IIзНЗР	IIзНЗР	IIзНЗР	IIзНЗР	IIзНЗР
Минимальный расход контура отопления ( $\Delta t$ 20° С)	л/мин.	7,12	7,26	7,26	7,26	5,56	7,26	7,3	8,28
Минимальное давление в контуре отопления	бар	0,5	0,5	0,5	0,5	0,5	0,5	0,5	0,5
Максимальное давление в контуре отопления	бар	3	3	3	3	3	3	3	3
Содержание первичного контура	л	3	3	3	3	3	3	3,5	3,5
Максимальная температура в режиме отопления	° С	78	78	78	78	78	78	78	78
Минимальная температура в режиме отопления	° С	45	45	45	45	45	45	45	45
Общий объём расширительного бака	л	6	6	6	6	6	6	8	10
Предварительное давление в расширительном баке	бар	1	1	1	1	1	1	1	1
Максимальный объём системы (расч. макс. темп.)	л	138	138	138	138	138	138	184	230
Минимальный расход в контуре ГВС	л/мин.	2,5	-	2,5	2,5	2,5	-	2,5	-
Минимальное давление в контуре ГВС	бар	0,5	-	0,5	0,5	0,5	-	0,5	-
Максимальное давление в контуре ГВС	бар	6	-	6	6	6	-	6	-
Удельный расход ВБП ( $\Delta t$ 30° С)	л/мин.	10,5	-	11,5	11,5	11,5	-	13,5	-
Ограничитель расхода ВБП	л/мин.	10	-	10	10	10	-	12	-
Производство ВБП в непрерывном режиме при $\Delta t$ 45 К	л/мин.	7,8	-	7,6	7,6	7,6	-	8,9	-
Производство ВБП в непрерывном режиме при $\Delta t$ 40 К	л/мин.	8,8	-	8,6	8,6	8,6	-	10,1	-
Производство ВБП в непрерывном режиме при $\Delta t$ 35 К	л/мин.	10	-	9,8	9,8	9,8	-	11,5	-
Производство ВБП в непрерывном режиме при $\Delta t$ 30 К	л/мин.	11,7	-	11,4	11,4	11,4	-	13,4	-
Производство ВБП в непрерывном режиме $\Delta t$ 25 К (*)	л/мин.	14,1	-	13,7	13,7	13,7	-	16,1	-
Регулируемая температура ГВС	° С	35-57	-	35-57	35-57	35-57	-	35-57	-
Электропитание - напряжение/частота	В - Гц	230/50	230/50	230/50	230/50	230/50	230/50	230/50	230/50
Плавкий предохранитель линии питания	А (F)	2	2	2	2	2	2	2	2
Максимальная потребляемая мощность	Вт	85	138	138	138	138	138	138	150
Степень защиты	IP	X4D	X5D	X5D	X5D	X5D	X5D	X5D	X5D
Вес нетто	кг	27,1	24,6	29,6	29,6	29,6	29,6	34,7	35,7
Вес брутто	кг	30	27,6	32,5	32,5	32,5	31	38	39
(*) смешанной зоны									

Внимание! Если котлы используются для низкотемпературных систем отопления (напр., отопительных панелей), во избежание конденсации необходимо установить смесительный клапан.

## РАБОЧИЕ ПАРАМЕТРЫ СОГЛАСНО UNI 10348

VorTech	DUO	OC 24	CS 12	CS 14	CS 16	CS 24	CS 28	CS 32
Максимальная тепловая мощность	кВт	25,5	12	14	16 (26,5)	26,5	30,1	34,5
Минимальная тепловая мощность	кВт	11,5	11,5	11,5	11,5	11,5	11,5	13,5
Номинальная полезная мощность	кВт	22,9	12,7	12,7	14,6	24,7	28,1	32,3
Минимальная полезная мощность	кВт	9,9	10,1	10,1	10,1	10,1	10,2	12,2
КПД при номинальной нагрузке (100%)	%	89,8	90,6	90,9	91,05	93,05	93,21	93,5
Запрашиваемый КПД (100%)	%	89,72	89,08	89,2	89,33	92,78	92,90	93,02
КПД при 30% нагрузки	%	89,43	89,44	89,46	89,48	90,43	90,42	90,42
Запрашиваемый КПД (30%)	%	87,08	86,11	86,3	86,49	90,18	90,34	90,53
Количество звёзд (согласно директиве 92/42/ЕС)	кол.	★★	★★	★★	★★	★★★	★★★★	★★★★
КПД горения при номинальной нагрузке (100%)	%	91,36	90,86	91,0	91,13	93,21	94,6	94,57
КПД горения при пониженной нагрузке	%	88,5	88,92	88,92	88,92	88,06	89,52	88,76
Потери на кожухе (мин. - макс.)	%	2,0- 1,6	1,1-0,1	1,1-0,1	1,1 - 0,1	0,17 - 0,16	0,77-1,40	1,07-1,35
(*) Температура выхлопных газов ff-ta (дыма и воздуха горения) (макс.)	%	95,5	89,8	90,4	92,3	119,3	96,3	101,4
Массовый расход выхлопных газов (мин. - макс.)	г/сек	19,1-21,2	14,2-11	14,2-11	14,21-14,1	14,21-13,74	15,17-15,35	18,12-16,8
Избыток воздуха λ	%	140,7	213,9	169,1	156,9	45,15	42,56	35,34
CO <sub>2</sub>	%	2,2-4,6	3-3,5	3-4,8	3,0-4,3	3,0-7,8	2,8-8,0	2,75-8,4
NOx	мг/кВтч	189,2	162	170	178,59	184,16	186,00	164,05
Класс NOx		2	2	2	2	2	2	2
Потери на камине с включенной горелкой (мин. - макс.)	%	8,6-11,5	11,08-9,9	11,08-9,9	11,08-8,87	11,94-6,79	5,40-10,48	5,40-11,2
Потери на камине с выключенной горелкой	%	0,657	0,354	0,354	0,354	0,256	0,321	0,280

(\*) температура окружающей среды = 20° С

## 2.6 - ОБЩИЕ ХАРАКТЕРИСТИКИ

VorTech	DUO	OC 24	CS 12	CS 14	CS 16	CS 24	CS 28	CS 32
Категория устройства		II <sub>2H3P</sub>	II <sub>2H3P</sub>	II <sub>2H3P</sub>	II <sub>2H3P</sub>	II <sub>2H3P</sub>	II <sub>2H3P</sub>	II <sub>2H3P</sub>
Минимальный расход контура отопления (Δt 20° С)	л/мин.	7,1	7,2	7,2	7,2	7,2	7,3	8,7
Минимальное давление в контуре отопления	бар	0,5	0,5	0,5	0,5	0,5	0,5	0,5
Максимальное давление в контуре отопления	бар	3	3	3	3	3	3	3
Содержание первичного контура	л	3	3	3	3	3	3,5	3,5
Максимальная температура в режиме отопления	° С	78	78	78	78	78	78	78
Минимальная температура в режиме отопления	° С	45	45	45	45	45	45	45
Общий объём расширительного бака	л	6	6	6	6	6	8	10
Предварительное давление в расширительном баке	бар	1	1	1	1	1	1	1
Максимальный объём системы (расч. макс. темп. 82° С)	л	138	138	138	138	138	184	230
Минимальный расход в контуре ГВС	л/мин.	2,5	2,5	2,5	2,5	2,5	2,5	2,5
Минимальное давление в контуре ГВС	бар	0,5	0,5	0,5	0,5	0,5	0,5	0,5
Максимальное давление в контуре ГВС	бар	6	6	6	6	6	6	6
Удельный расход ВБП (Δt 30° С)	л/мин.	11	12	12	12	12	13,5	15,5
Ограничитель расхода ВБП	л/мин.	10	10	10	10	10	12	14
Производство ВБП в непрерывном режиме при Δt 45 К	л/мин.	7,8	7,4	7,4	7,4	7,4	8,7	10,3
Производство ВБП в непрерывном режиме при Δt 40 К	л/мин.	8,8	8,3	8,3	8,3	8,3	9,8	11,6
Производство ВБП в непрерывном режиме при Δt 35 К	л/мин.	10,0	9,5	9,5	9,5	9,5	11,1	13,2
Производство ВБП в непрерывном режиме при Δt 30 К	л/мин.	11,7	11,0	11,0	11,0	11,0	13,0	15,4
Производство ВБП в непрерывном режиме Δt 25 К (*)	л/мин.	14,1	13,2	13,2	13,2	13,2	15,6	18,5
Регулируемая температура ГВС	° С	35-57	35-57	35-57	35-57	35-57	35-57	35-57
Электропитание - напряжение/частота	В - Гц	230/50	230/50	230/50	230/50	230/50	230/50	230/50
Плавкий предохранитель линии питания	А (F)	2	2	2	2	2	2	2
Максимальная потребляемая мощность	Вт	85	138	138	138	138	138	150
Степень защиты	IP	X4D	X5D	X5D	X5D	X5D	X5D	X5D
Вес нетто	кг	28,6	30,1	30,1	30,1	30,1	35,2	36,2
Вес брутто	кг	31,5	33	33	33	33	38,2	39,2

(\*) смешанной зоны

Внимание! Если котлы используются для низкотемпературных систем отопления (напр., отопительных панелей), во избежание конденсации необходимо установить смесительный клапан.

## 3.1 - ПРЕДУПРЕЖДЕНИЯ ОБЩЕГО ХАРАКТЕРА

**ВНИМАНИЕ!**

Данный котёл может быть использован только в предусмотренных целях. Любое другое применение считается несанкционированным и следовательно, опасным.

Данный котёл необходим для нагрева воды до температуры ниже температуры кипения при атмосферном давлении.



Перед подключением котла необходимо, чтобы квалифицированный персонал выполнил следующие действия:

а) Тщательную промывку всего трубопровода системы для удаления остатков или загрязнений, которые могут повлиять на работу котла, в том числе с санитарно-гигиенической точки зрения.

б) Убедиться, что котёл настроен на работу с имеющимся топливом.

Вид топлива указан на упаковке и на табличке с техническими характеристиками.

в) Убедиться, что камин/дымоход имеют соответствующую тягу, не имеют заслонок и к ним не подсоединены каналы дымоудаления других устройств, если только дымоход не спроектирован для работы с несколькими устройствами в соответствии со специальными нормами и действующими предписаниями. Только после этой проверки может быть установлен соединитель между котлом и камином/дымоходом.

**ВНИМАНИЕ!**

Если в помещении, где устанавливается котёл, присутствуют пыль и едкие/коррозионные пары, устройство должно иметь соответствующую защиту и работать независимо от воздуха помещения.

**ВНИМАНИЕ!**

Необходимо устанавливать устройство только на закрытую стену из не воспламеняющегося материала, плоскую и вертикальную, с соблюдением необходимых минимальных расстояний для установки и техобслуживания.



Котёл должен быть подключен к системе отопления и/или к сети распределения ГВС, характеристики которых отвечают эксплуатационным качествам и мощности котла.

## 3.2 - ПРАВИЛА УСТАНОВКИ

Установка должна быть выполнена специалистом с технической квалификацией, который берёт на себя ответственность за соблюдение всех местных и/или общегосударственных законов, опубликованных в официальной газете, а также применимых технических норм.

## 3.3 - ПРЕДВАРИТЕЛЬНЫЕ ПРОВЕРОЧНЫЕ ОПЕРАЦИИ И КОРРЕКТИРОВКА СИСТЕМЫ



### 3.4 - УПАКОВКА

Котёл **VorTech** поставляется в полностью собранном виде в прочной картонной коробке.



После снятия упаковки с устройства необходимо убедиться, что оборудование полностью укомплектовано и не имеет повреждений.



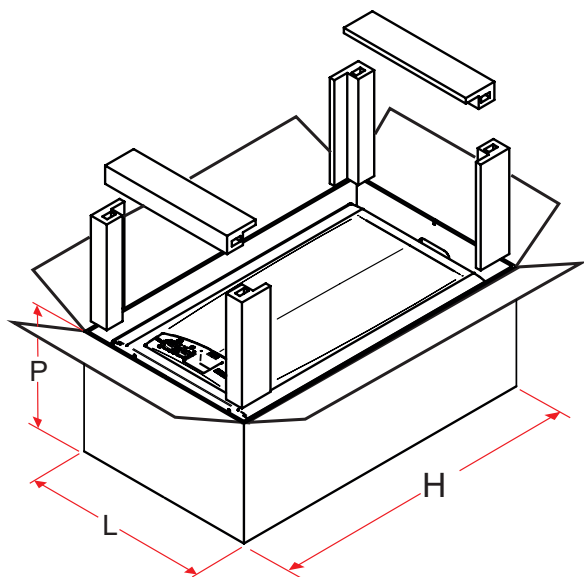
Элементы упаковки (картонная коробка, стяжная лента, пластиковые пакеты и т.д.) **не должны оставаться доступными для детей, так как могут служить источником опасности.**

При несоблюдении указанных выше требований Компания-производитель снимает с себя всякую ответственность за ущерб, нанесённый людям, животным или материальным ценностям.

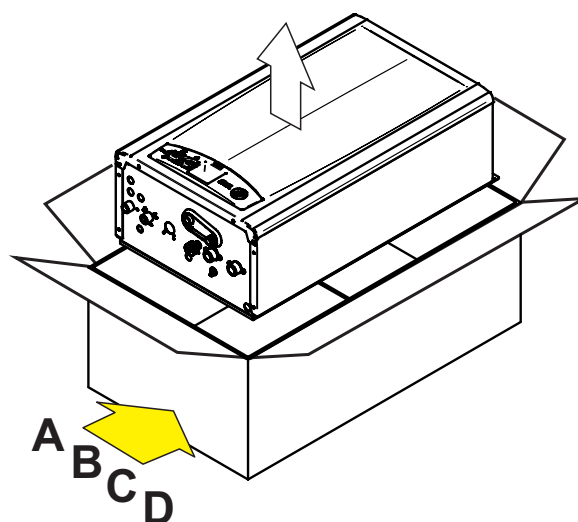
В упаковке, кроме самого устройства, также находятся:

- A КОНВЕРТ С ДОКУМЕНТАЦИЕЙ
  - руководство по оборудованию;
  - инструкции по эксплуатации для пользователя;
  - инструкции по эксплуатации для монтажника и техника по обслуживанию;
- B - Картонный шаблон распределения креплений
- C - 2 дюбеля для крепления котла
- D - Диафрагма для дымоудаления (только для VorTech с принудительной тягой)

1



2



VorTech	P глубина	L ширина	H высота
18÷24 кВт	290 мм	470 мм	810 мм
28÷32 кВт	380 мм		

### 3.5 - ПОЗИЦИОНИРОВАНИЕ КОТЛА

При выборе места установки котла необходимо соблюдать следующие требования безопасности:

- Устанавливать котёл в помещении, защищённом от замерзания.
- Не устанавливать котёл в помещении с агрессивной атмосферой или высокой запылённостью.
- Устройство должно устанавливаться только на прочной вертикальной стене, способной выдержать соответствующий вес.
- Стена не должна быть выполнена из легко воспламеняющихся материалов.

#### VorTech ONE/DUO CS 12 - 14 - 16 - 18 - 24 - 28 - 32

При условии, что температура стены, на которую устанавливается котёл, и температура коаксиального дымоотвода не превышают, при нормальном

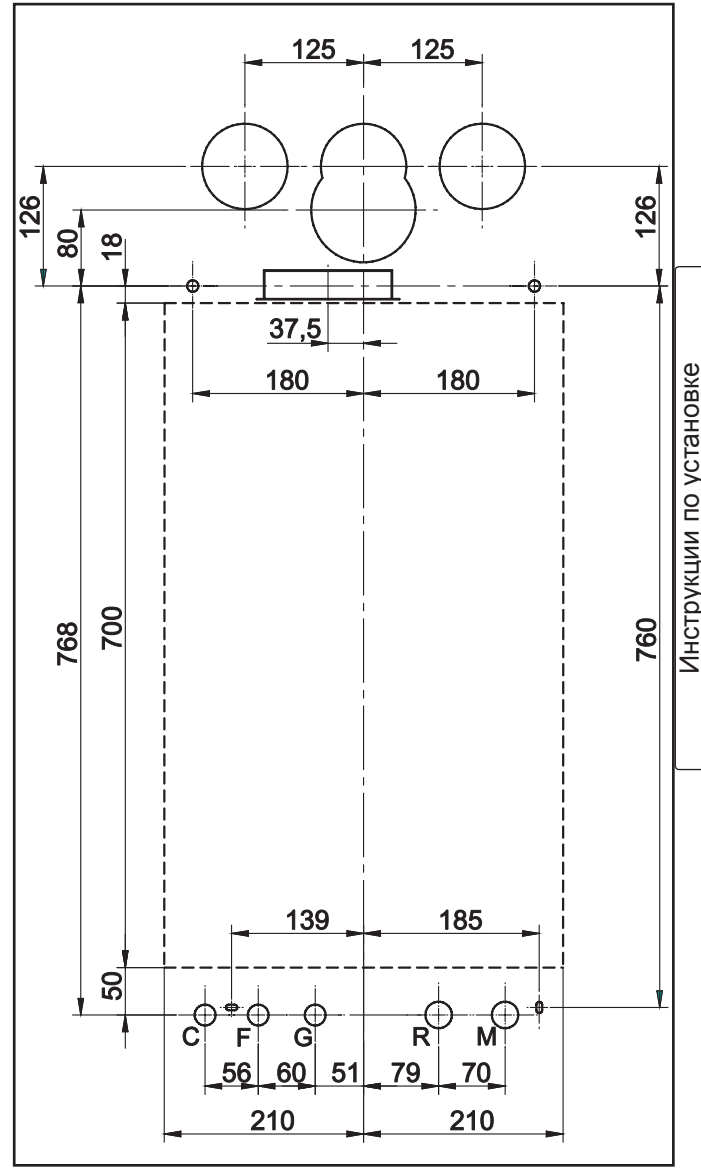
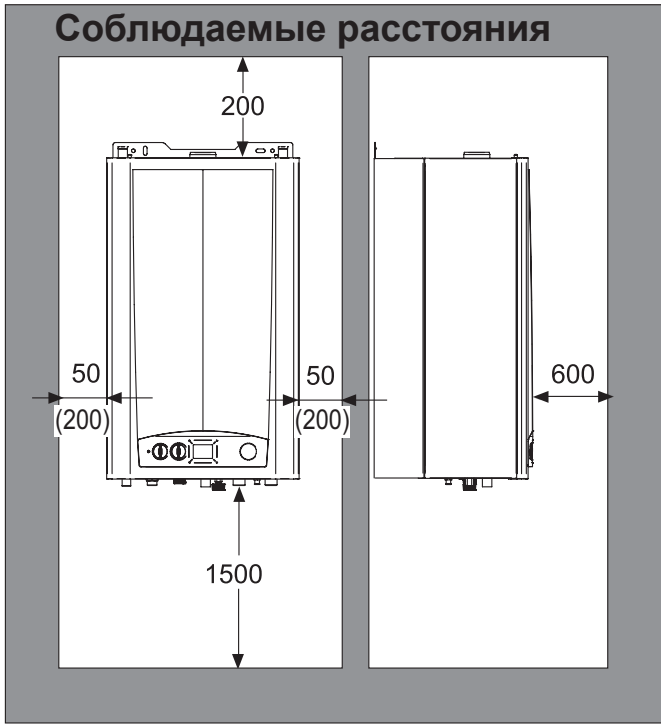
рабочем режиме, температуру помещения более чем на 60 К, не обязательно соблюдение минимальных расстояний от легко воспламеняющихся стен.

Для котлов с раздвоенными каналами всасывания и дымоудаления, установленных на воспламеняющихся стенах и пересечениях, необходимо установить изолятор между стеной и каналом дымоудаления.

#### VorTech ONE/DUO OC 24

Необходимо соблюдать по бокам расстояние не менее 200 мм от стен с легко воспламеняющимися тканями (напр., занавесками).

РУССКИЙ



Инструкции по установке

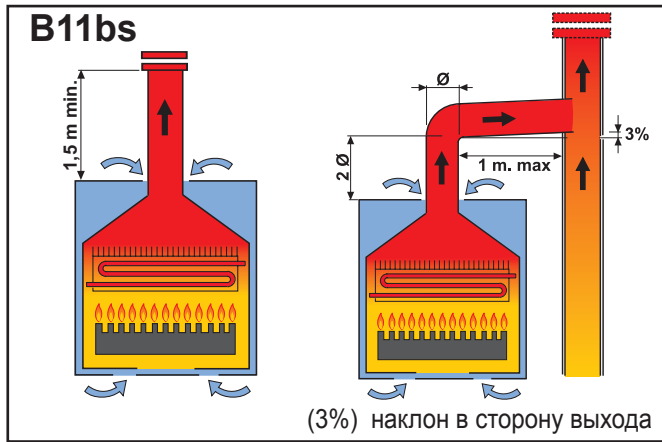
### 3.6 - ПОДКЛЮЧЕНИЕ К ТРУБОПРОВОДУ ДЫМОУДАЛЕНИЯ

#### КОТЛЫ С ЕСТЕСТВЕННОЙ ТЯГОЙ

##### Вентиляция помещений

Котёл должен устанавливаться в помещении, полностью соответствующем действующим нормам. Воздух, поддерживающий горение, должен поступать непосредственно из помещения, в

котором установлен сам котёл. Это помещение должно располагать вентиляцией, соответствующей действующим нормам.



#### ДЛЯ КОТЛОВ С ПРИНУДИТЕЛЬНОЙ ВЫТЯЖКОЙ

При подключении к трубопроводу дымоудаления необходимо соблюдать местные и общегосударственные нормативы.

При замене котла необходимо **ВСЕГДА** заменять канал дымоудаления.

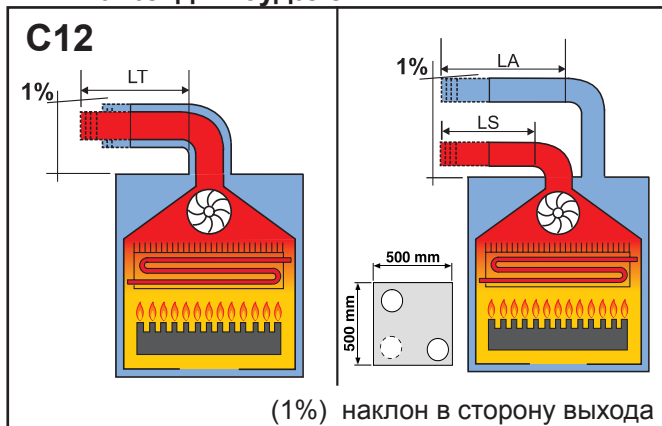
**ПРИМЕЧАНИЕ.**  
Дополнительные данные Вы сможете найти в разделе "Техническая информация"

#### ВНИМАНИЕ

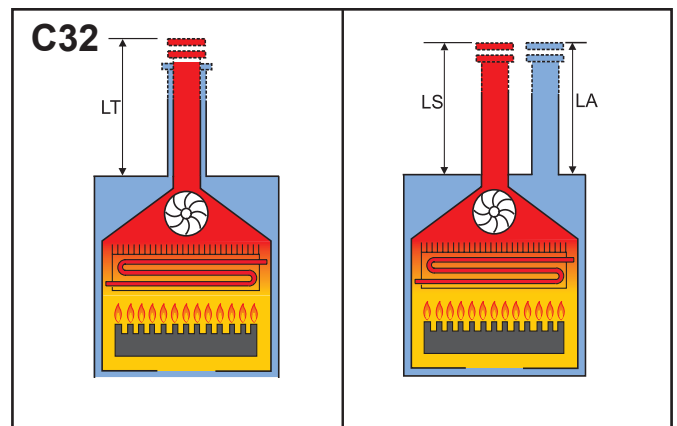
LT общая длина - это исходное значение для подбора размеров дымоходов типа А (забора воздуха) и S (отвода отходящих газов). Вычитая из LT значения, относящиеся к поворотным коленам/ терминалам/ удлинениям, получаем значение: если > 0 = ОК - конфигурация ВОЗМОЖНА если < 0 = НЕТ - НЕПРАВИЛЬНАЯ конфигурация

**Cps** = Коэффициент удельных потерь  
Значение, относящееся к поворотным коленам / терминалам / удлинениям  
Ø 60 - Ø 80 необходимо вычесть из LT.

Котёл сертифицирован для указанных ниже конфигураций дымоудаления:



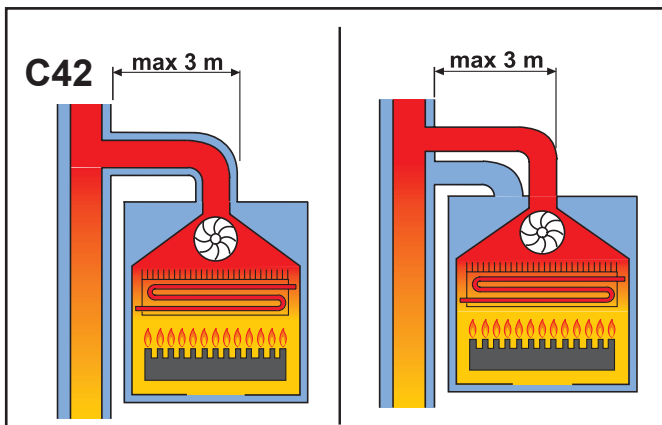
(1%) наклон в сторону выхода



ЛИНЕЙНАЯ ДЛИНА (LA + LS)					
КОАКСИАЛЬНЫЙ Ø60/100			РАЗДЕЛЬНЫЙ Ø80		
ДИАФРАГМА			ДИАФРАГМА		
С		БЕЗ	С		БЕЗ
ОТ [м]	ДО [м]	ДО [м]	ОТ [Cps]	ДО [Cps]	ДО [Cps]
0,5	1	3	1+1	8+8	40 (20A+20S)
КОАКСИАЛЬНЫЙ Ø80/125			РАЗДЕЛЬНЫЙ Ø60		
ДИАФРАГМА			ДИАФРАГМА		
С		БЕЗ	С		БЕЗ
ОТ [м]	ДО [м]	ДО [м]	ОТ [Cps]	ДО [Cps]	ДО [Cps]
НД	НД	НД	НД	НД	НД
			Расстояние между каналом всасывания воздуха и каналом дымоудаления: мин. 250 мм - макс. 500 мм.		

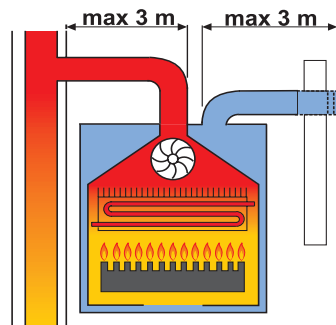
**Горизонтальные** выводы дымоудаления и всасывания, направленные наружу через коаксиальные или раздвоенные каналы.

ЛИНЕЙНАЯ ДЛИНА (LA + LS)					
КОАКСИАЛЬНЫЙ Ø60/100			РАЗДЕЛЬНЫЙ Ø80		
ДИАФРАГМА			ДИАФРАГМА		
С		БЕЗ	С		БЕЗ
ОТ [м]	ДО [м]	ДО [м]	ОТ [Cps]	ДО [Cps]	ДО [Cps]
1	2,5	5	3	16	40 (20A+20S)
КОАКСИАЛЬНЫЙ Ø80/125			РАЗДЕЛЬНЫЙ Ø60		
ДИАФРАГМА			ДИАФРАГМА		
С		БЕЗ	С		БЕЗ
ОТ [м]	ДО [м]	ДО [м]	ОТ [Cps]	ДО [Cps]	ДО [Cps]
1	2,5	7	НД	НД	НД
<b>Вертикальные</b> выводы дымоудаления и всасывания, направленные наружу через коаксиальные или раздвоенные каналы.					



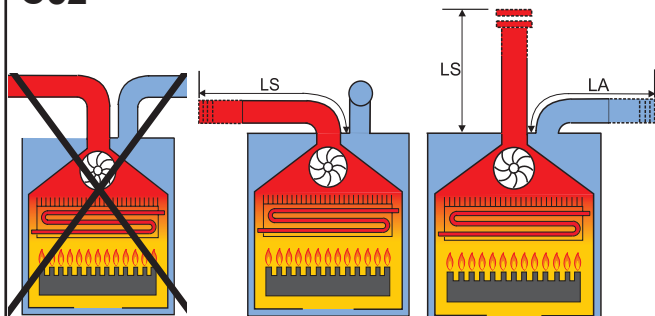
Система **общего дымоотвода** включает в себя два канала, коаксиальных или сдвоенных - один для всасывания воздуха горения, другой для вывода продуктов сгорания.

**C82**



Подключение к выводу для отбора воздуха горения и дымоотвода с помощью отдельного или общего дымохода.

**C52**

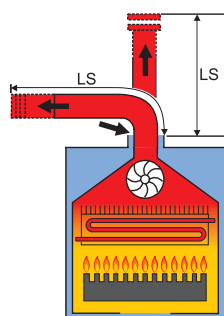


ЛИНЕЙНАЯ ДЛИНА (LA + LS)

РАЗДЕЛЬНЫЙ Ø80		РАЗДЕЛЬНЫЙ Ø60	
ДИАФРАГМА		ДИАФРАГМА	
С	БЕЗ	С	БЕЗ
ОТ [Cps]	ДО [Cps]	ОТ [Cps]	ДО [Cps]
1+1	8+8	НД	НД
	40 (20A+20S)	НД	НД

Отдельные каналы всасывания воздуха горения и вывода продуктов сгорания. Данные каналы могут выводиться в зоны с разным давлением.

**B22**



**ВНИМАНИЕ!**

Для данной типологии подключения помещение должно отвечать тем же требованиям к установке, что и для котлов с естественной тягой.

ЛИНЕЙНАЯ ДЛИНА (LS)

РАЗДЕЛЬНЫЙ Ø80	
ДИАФРАГМА	
С	БЕЗ
ОТ [Cps]	ДО [Cps]
1	12
	20

Подключение к каналу вывода продуктов горения наружу, воздух горения поступает непосредственно из помещения, в котором установлен сам котёл.

**C62**

Котёл должен быть подключен к системе подачи воздуха горения и выводу продуктов горения, сертифицированной и поставляемой отдельно.

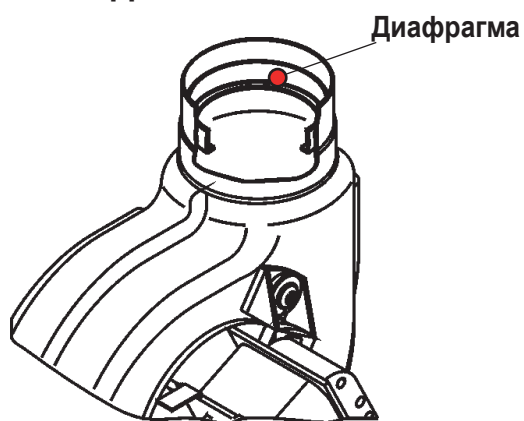


**ВНИМАНИЕ!**

Дымоход должен отвечать действующим нормативам.

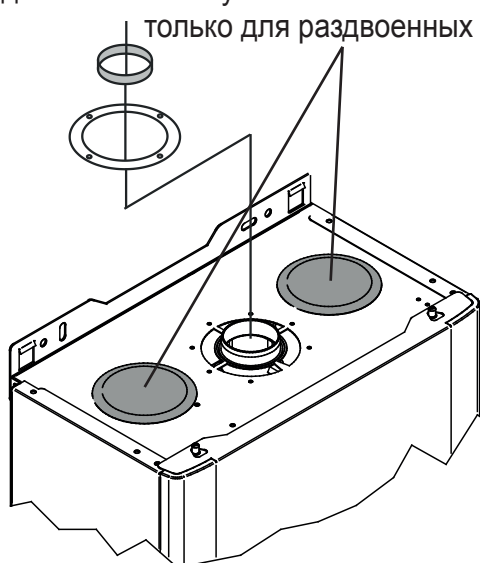
# ОБЩАЯ ИНФОРМАЦИЯ О СИСТЕМЕ ДЫМОУДАЛЕНИЯ

## Монтаж диафрагмы

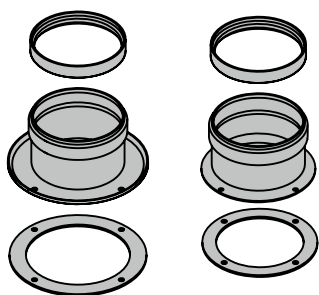


## Резиновые заглушки

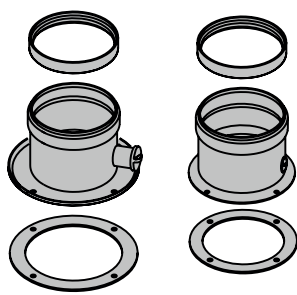
(удалить 1 из заглушек всасывания воздуха - только для раздвоенных систем)



KIT5570C



00361439



(+) Адаптер для раздвоенных систем



Рекомендуется использовать только оригинальные каналы дымоудаления Компания-производитель.

Исключается любая контрактная и неконтрактная ответственность поставщика за ущерб, вызванный неправильной установкой и эксплуатацией, а также несоблюдением инструкций, предоставленных заводом-изготовителем.

### 3.7 - ПОДКЛЮЧЕНИЕ

G	ГАЗ	3/4"
---	-----	------



#### Опасно!

Подключение газа может быть выполнено только уполномоченным монтажником, который должен соблюдать все предписания действующего законодательства, а также указания газораспределительной компании, так как неправильная установка может нанести ущерб людям, животным и материальным ценностям, за который завод-изготовитель не может нести ответственности.



#### При обнаружении запаха газа следует:

- не приводить в действие электрические выключатели, не использовать телефон или любые другие предметы, которые могут вызвать искру;
- немедленно открыть двери и окна, чтобы образовался поток воздуха, очищающий помещение;
- закрыть газовые краны.

M	ПОДАЧА	3/4"
R	ОБРАТКА	3/4"

C	ГОРЯЧАЯ	1/2"
F	ХОЛОДНАЯ	1/2"

Sc	СЛИВ КОТЛА
----	------------

Rc	ЗАЛИВОЧНЫЙ КРАН
----	-----------------

Svs	<b>СЛИВ ПРЕДОХРАНИТЕЛЬНОГО КЛАПАНА</b> Предусмотрите сточную трубу с воронкой и сифон, которые соединяют с соответствующим стоком слив предохранительного клапана. Слив должен быть таким, чтобы его можно было проверить визуально. <b>При отсутствии данных мер предосторожности при срабатывании защитного клапана может быть нанесён ущерб людям, животным и материальным ценностям, за который изготовитель не может нести какой-либо ответственности.</b>
-----	--



Давление в сети питания должно быть в диапазоне от 1 до 3 бар (если давление выше, следует установить редуктор давления).



#### Только для моделей: VorTech ONE

Для того, чтобы обеспечить минимальный проток воды в теплообменнике, даже в случае если все радиаторные краны (термостатические клапаны) в системе будут закрыты, необходимо предусмотреть установку между трубопроводами подающей и обратной линий автоматического байпаса или обеспечить постоянное нахождение с открытым краном (термостатическим клапаном) хотя бы одного радиатора.

Компания-производитель не несет никакой ответственности в случае причинения ущерба людям, животным или имуществу в связи с невыполнением вышеизложенного требования.

### 3.8 - ЗАПОЛНЕНИЕ СИСТЕМЫ

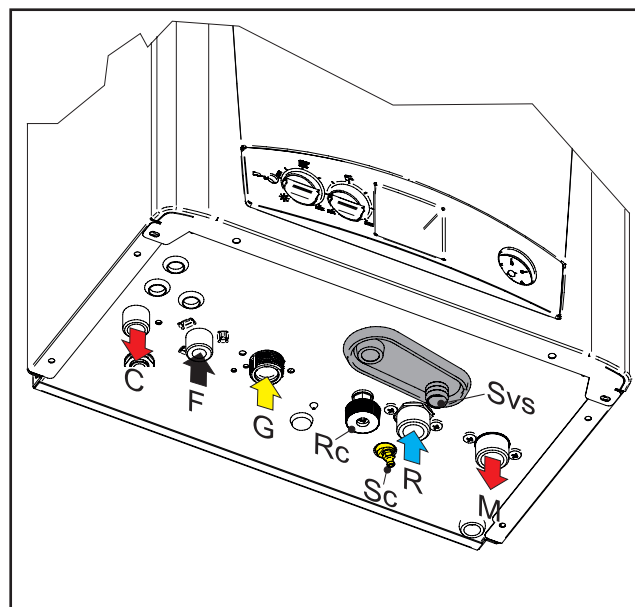


#### Внимание!

Не смешивайте воду для отопления с антифризом или с антикоррозионными средствами в неправильных пропорциях! Это может нанести ущерб уплотнениям и вызвать шум во время работы. При несоблюдении вышеуказанных требований компания-производитель снимает с себя всякую ответственность за ущерб, нанесённый людям, животным или материальным ценностям.

После того, как выполнены подключения системы, можно приступить к заполнению контура. Данная операция должна быть выполнена осторожно, с соблюдением следующих этапов:

- открыть перепускные клапаны радиаторов и убедиться, что автоматический клапан котла работает.
- постепенно открыть заливочный кран, убедившись, что установленные в системе автоматические перепускные клапаны работают без сбоев;
- как только выйдёт вода, закрыть перепускные клапаны радиаторов;
- с помощью манометра следить, когда давление достигнет значения 0,8/1 бар;
- закрыть заливочный кран и опять стравить воздух через перепускные клапаны радиаторов.



- проверить герметичность всех соединений;
- после выполнения первого зажигания (см. разд. 3.10) и достижения необходимой температуры следует прервать работу котла и повторить операции по стравливанию воздуха;
- прекратить охлаждение установки и, при необходимости, довести давление воды до 0,8/1 бар (см. разд. 4.4).



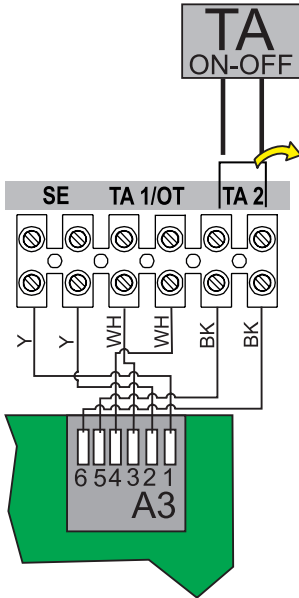
### 3.9 - ПОДКЛЮЧЕНИЕ СИСТЕМЫ ЭЛЕКТРОПИТАНИЯ



**Опасно!**  
Электрическая установка должна выполняться только специалистом, имеющим соответствующие полномочия.

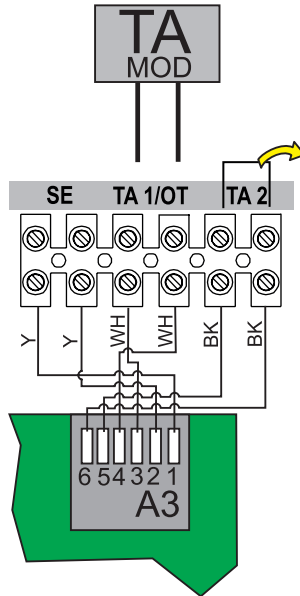
Перед выполнением подключений или проведением любых других операций на электрических компонентах необходимо всегда предварительно отключить электропитание и убедиться, что оно не может быть случайно подключено вновь.

#### Подключение термостата окружающей среды ВКЛ/ВЫКЛ (\*)



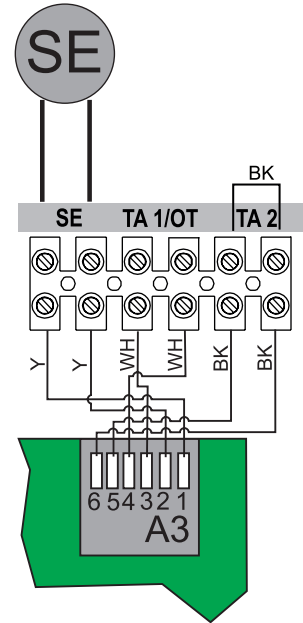
- Снять перемычку и подсоединить кабели термостата окружающей среды к клеммам TA 2.

#### Подключение термостата модулирующего термостата окружающей среды RT/OT (\*)



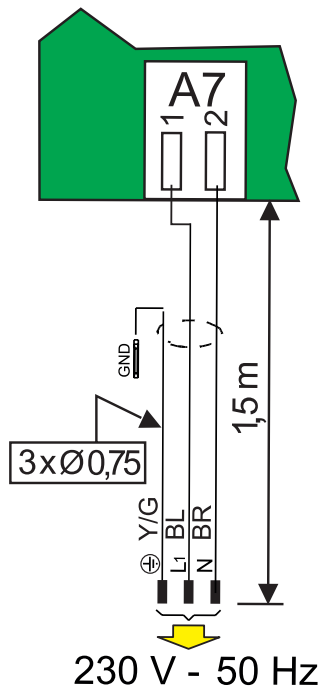
- После удаления перемычки подсоединить кабель модулирующего термостата к клеммам TA1/OT.

#### Установка внешнего датчика (\*)



- на клеммной коробке, клеммы SE

#### Подключение электропитания



В комплект котла входит питающий кабель, установка котла требует подключения к сети электропитания. Данное подключение должно быть выполнено по всем правилам, как это предусмотрено действующими нормативами.



Напоминаем, что на линию электрического питания котла необходимо установить двухполюсный выключатель с расстоянием между контактами более 3 мм, легкодоступный - с тем, чтобы операции техобслуживания можно было проводить быстро и безопасно.



Замена питающего кабеля должна производиться уполномоченным техническим персоналом Компания-производитель исключительно с использованием оригинальных запасных частей. Несоблюдение приведённых выше требований может повлиять на безопасность устройства.

См. разд. 4.5 установка на плате

(\*) Факультативно



### 3.10 - ПЕРВОЕ ЗАЖИГАНИЕ



Первое зажигание должно выполняться только персоналом с соответствующей профессиональной квалификацией. При несоблюдении вышеуказанных требований Компания-производитель снимает

с себя всякую ответственность за ущерб, нанесённый людям, животным или материальным ценностям. Перед запуском котла в эксплуатацию следует проверить следующее:

Установка отвечает требованиям действующих норм и предписаний как относительно газа, так и относительно электрической части?	<input type="checkbox"/>
Подача воздуха горения и вывод отработанных газов происходит так, как предусмотрено действующими нормами и предписаниями?	<input type="checkbox"/>
Параметры системы подачи топлива соответствуют нужной мощности котла? Имеются ли все предохранительные и контрольные устройства, предписанные действующими нормами?	<input type="checkbox"/>
Питающее напряжение котла составляет 230 В - 50 Гц?	<input type="checkbox"/>
Система заполнена водой (давление на манометре 0,8/1 бар при выключенном циркуляционном насосе)?	<input type="checkbox"/>
Открыты ли отсекающие задвижки на установке?	<input type="checkbox"/>
Используемый газ отвечает требованиям калибровки котла? В противном случае необходимо выполнить переход котла на имеющийся тип газа (см. раздел 4.3"); Данная операция должна выполняться квалифицированным техническим персоналом согласно действующим нормативам.	<input type="checkbox"/>
Открыт ли газовый вентиль?	<input type="checkbox"/>
Подтверждено ли отсутствие утечки газа?	<input type="checkbox"/>
Главный внешний выключатель установлен на ВКЛ?	<input type="checkbox"/>
Предохранительный клапан системы эффективен и подключен к канализации?	<input type="checkbox"/>
Подтверждено ли отсутствие утечки воды?	<input type="checkbox"/>
Гарантированы ли условия для проветривания и минимальные расстояния для проведения техобслуживания?	<input type="checkbox"/>
Была ли выполнена тщательная очистка трубопровода ГАЗОВОЙ СИСТЕМЫ, ОТОПЛЕНИЯ, ГВС с помощью подходящих продуктов для каждого контура?	<input type="checkbox"/>
для моделей <b>VorTech ONE</b> обеспечен минимальный проток воды в теплообменнике? (наличие байпаса между трубопроводами подающей и обратной линий или имеется хотя бы один радиатор с открытым краном)	<input type="checkbox"/>
Установлена ли система наблюдения и защиты от утечки газа? (факультативно)	<input type="checkbox"/>
Трубопровод установки НЕ используется для заземления электросистемы?	<input type="checkbox"/>
Параметры установки рассчитаны правильно, с учётом потери нагрузки на радиаторах термостатических клапанах, стопорных клапанах радиаторов?	<input type="checkbox"/>
Оператор прошёл инструктаж на момент передачи документации?	<input type="checkbox"/>
Желательно отмечать выполненные операции.	

РУССКИЙ

Инструкции по установке

### 3.11 - ИЗМЕРЕНИЕ КПД ГОРЕНИЯ

#### 3.11.1- АКТИВАЦИЯ ФУНКЦИИ КАЛИБРОВКИ

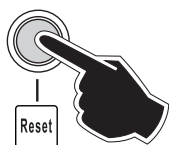


**ВНИМАНИЕ!**  
Эта функция предназначена исключительно для Авторизованных сервисных центров компании

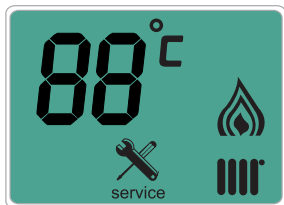
Пользователь НЕ уполномочен активировать описанную ниже функцию.

#### 1 АКТИВАЦИЯ

x 3"



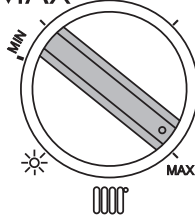
=



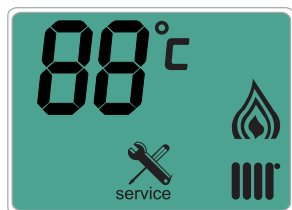
При нажатии на кнопку (D) в течение 3 секунд активируется функция калибровки. Когда появится значок SERVICE (сервис), отпустите кнопку. **Не держите её нажатой более 9 секунд.** Эта функция не активируется при наличии блокировки или запросе ГВС.

#### 2 МАКСИМАЛЬНАЯ МОЩНОСТЬ

MAX



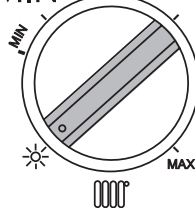
=



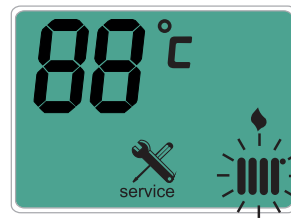
При повороте рукоятки (B) на MAX котёл работает на **максимальной мощности**:  
- горят 3 символа   



#### 3 МИНИМАЛЬНАЯ МОЩНОСТЬ

MIN



=



При повороте рукоятки (B) в положение котёл работает на **минимальной мощности**:  
- горят 2 символа    
- 1 мигает 

#### 4 ДЕЗАКТИВАЦИЯ

Функция калибровки остаётся активной в течение 15 минут.

Чтобы дезактивировать функцию **КАЛИБРОВКИ** до истечения установленного времени, выключите котёл и снимите с него напряжение.

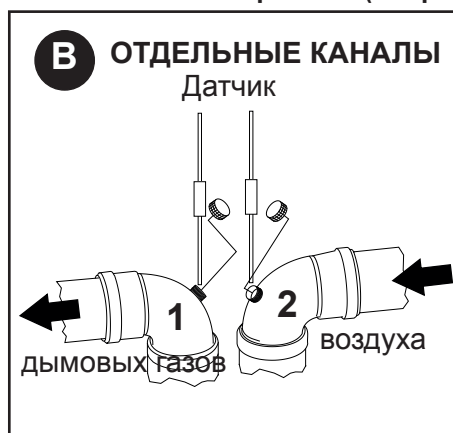
### 3.11.2 - УСТАНОВКА ДАТЧИКОВ

Для определения КПД горения необходимо выполнить следующие измерения:

- измерение температуры воздуха горения в специальном отверстии 2;

- измерение температуры отработанных газов и содержания CO<sub>2</sub> в специальном отверстии 1.

Соответствующие измерения необходимо выполнять, когда генератор находится в рабочем режиме (см. разд. 3.11.1).



### 3.12 - НАСТРОЙКА ГОРЕЛКИ



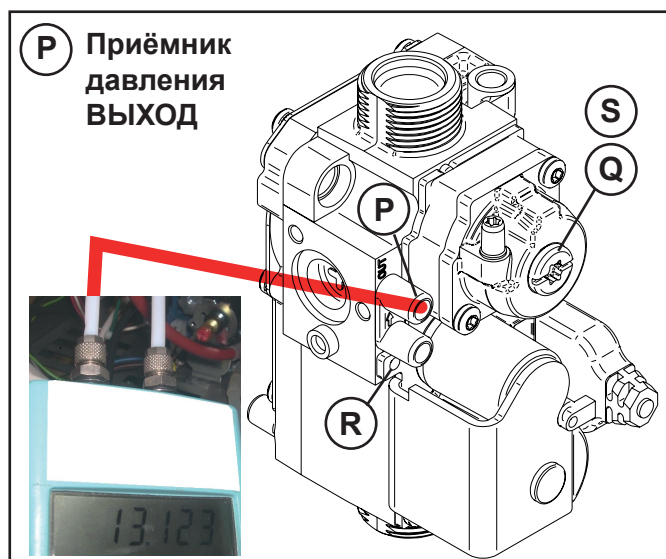
**Внимание, при выполнении этих операций нельзя производить отбор воды в режиме ГВС.**

Все котлы поставляются уже откалиброванными и прошедшими приёмочные испытания. Если необходимо произвести калибровку газового клапана, следует выполнить следующие действия:

- Отвинтите игольчатый винт "P", расположенный внутри приёмника давления на выходе газового клапана, и подсоедините манометр так, как указано на рисунке.
- Проверьте значение питающего давления (см. таблицу "СОПЛА - ДАВЛЕНИЯ").

#### 1) Настройка на максимальной мощности

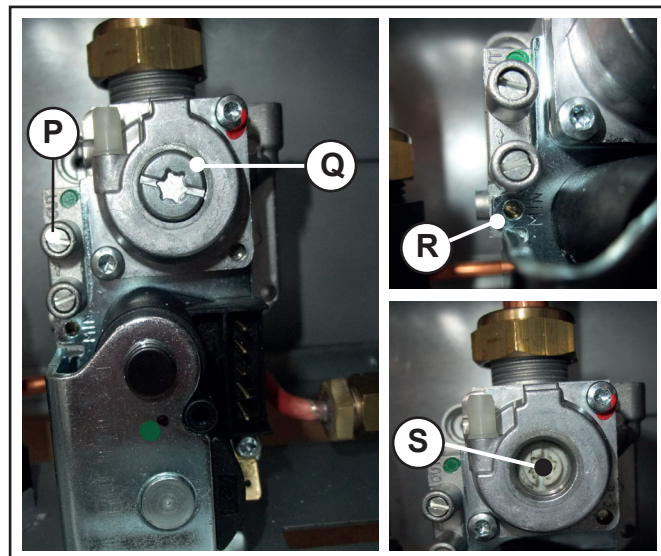
- Включите котёл в режиме калибровки на **МАКСИМАЛЬНОЙ МОЩНОСТИ** (см. 3.11.1).
- Когда горелка включена, убедитесь, что "МАКСИМАЛЬНОЕ" значение давления соответствует указанному в таблице "СОПЛА - ДАВЛЕНИЯ".
- Если значение не соответствует, измените его, сняв запорный винт "Q" и повернув находящийся ниже винт "S" **ПО ЧАСОВОЙ СТРЕЛКЕ**, чтобы его увеличить, или **ПРОТИВ ЧАСОВОЙ СТРЕЛКИ**, чтобы уменьшить.



Все приведённые ниже инструкции предназначены исключительно для персонала, уполномоченного **Авторизованным сервисным центром**.

#### 2) Настройка на минимальной мощности

- Включите котёл в режиме калибровки на **МИНИМАЛЬНОЙ МОЩНОСТИ** (см. 3.11.1).
- Когда горелка включена, убедитесь, что "МИНИМАЛЬНОЕ" значение давления соответствует указанному в таблице "СОПЛА - ДАВЛЕНИЯ".
- При необходимости откорректируйте значение, поворачивая (с помощью отвёртки) винт "R"; **ПО ЧАСОВОЙ СТРЕЛКЕ** для увеличения и **ПРОТИВ ЧАСОВОЙ СТРЕЛКИ** для уменьшения.



#### 3) Завершение базовой калибровки

- после того, как были проверены и, при необходимости, откорректированы максимальное и минимальное значения давления газового клапана (пп. 1-2):
- дезактивировать запрограммированную по времени функцию калибровки, отключив напряжение с помощью главного выключателя;
- **снять гибкую трубку манометра и снова зарыть винт приёмника давления;**
- **убедиться в отсутствии утечки газа.**

## ТАБЛИЦА "СОПЛА - ДАВЛЕНИЕ - ДИАФРАГМЫ - РАСХОД"

Тип газа	Полезная мощность [кВт]	Тепловая Мощность [кВт]	Питающее давление [мбар]	Ø Сопла [мм]	Сопла кол-во	Ø диафрагмы [мм]	Минимальное давление [мбар]	Максимальное давление [мбар]	Потребление мин.	Потребление макс.
<b>Vortech OC 24 R - Vortech ONE OC 24</b>										
Прир. газ. (G20)	9,9 - 22,9	11,5 - 25,5	20	1,25	11	-	3,2	14,6	1,22 м³/ч	2,70 м³/ч
Пропан (G31)	9,9 - 22,9	11,5 - 25,5	37	0,85	11	-	6,0	28,6	0,89 кг/ч	1,98 кг/ч
<b>Vortech DUO OC 24</b>										
Прир. газ. (G20)	9,9 - 22,9	11,5 - 25,5	20	1,25	11	-	3,3	14,6	1,22 м³/ч	2,70 м³/ч
Пропан (G31)	9,9 - 22,9	11,5 - 25,5	37	0,85	11	-	6,0	28,6	0,89 кг/ч	1,98 кг/ч
<b>Vortech ONE CS 12: параметр HP = 13 (Отопление) - для значений контура ГВС см. ONE CS 24</b>										
Прир. газ. (G20)	10,1- 14,6	11,5 - 16,0	20	1,35	11	-	2,3	2,7	1,22 м³/ч	1,27 м³/ч
Пропан (G31)	10,1- 14,6	11,5 - 16,0	37	0,85	11	-	6,1	6,9	0,89 кг/ч	0,93 кг/ч
<b>Vortech ONE CS 14: параметр HP = 15 (Отопление) - для значений контура ГВС см. ONE CS 24</b>										
Прир. газ. (G20)	10,1- 14,6	11,5 - 16,0	20	1,35	11	-	2,3	3,6	1,22 м³/ч	1,48 м³/ч
Пропан (G31)	10,1- 14,6	11,5 - 16,0	37	0,85	11	-	6,1	9,4	0,89 кг/ч	1,09 кг/ч
<b>Vortech ONE CS 16: параметр HP = 17 (Отопление) - для значений контура ГВС см. ONE CS 24</b>										
Прир. газ. (G20)	10,1- 14,6	11,5 - 16,0	20	1,35	11	-	2,3	4,6	1,22 м³/ч	1,52 м³/ч
Пропан (G31)	10,1- 14,6	11,5 - 16,0	37	0,85	11	-	6,1	12,3	0,89 кг/ч	1,24 кг/ч
<b>Vortech ONE CS 18 R - Vortech ONE CS 18</b>										
Прир. газ. (G20)	7,8 - 18,5	9 - 20,5	20	1,25	11	-	1,7	10	0,95 м³/ч	2,17 м³/ч
Пропан (G31)	7,8 - 18,5	9 - 20,5	37	0,75	11	-	6,3	31,3	0,70 кг/ч	1,59 кг/ч
<b>Vortech ONE CS 24 R - Vortech ONE CS 24</b>										
Прир. газ. (G20)	10,1- 24,6	11,5 - 26,5	20	1,35	11	-	2,3	12,8	1,22 м³/ч	2,80 м³/ч
Пропан (G31)	10,1- 24,6	11,5 - 26,5	37	0,85	11	-	6,1	33,5	0,89 кг/ч	2,06 кг/ч
<b>Vortech ONE CS 28 R - Vortech ONE CS 28</b>										
Прир. газ. (G20)	10,2- 28,0	11,5 - 30,1	20	1,30	13	-	2,0	13,3	1,22 м³/ч	3,18 м³/ч
Пропан (G31)	10,2- 28,0	11,5 - 30,1	37	0,85	13	-	4,4	29,0	0,89 кг/ч	2,34 кг/ч
<b>Vortech ONE CS 32</b>										
Прир. газ. (G20)	11,6 31,6	13,5 - 34,5	20	1,30	15	-	1,8	13,3	1,43 м³/ч	3,65 м³/ч
Пропан (G31)	11,6- 31,6	13,5 - 34,5	37	0,85	15	-	4,4	29,0	1,05 кг/ч	2,68 кг/ч
<b>Vortech DUO CS 24</b>										
Прир. газ. (G20)	10,1- 24,7	11,5 - 26,5	20	1,35	11	-	2,3	12,80	1,22 м³/ч	2,80 м³/ч
Пропан (G31)	10,1- 24,7	11,5 - 26,5	37	0,85	11	-	5,8	32	0,89 кг/ч	2,06 кг/ч
<b>Vortech DUO CS 28</b>										
Прир. газ. (G20)	10,2- 28,1	11,5 - 30,1	20	1,30	13	-	2,0	13,3	1,22 м³/ч	3,18 м³/ч
Пропан (G31)	10,2- 28,1	11,5 - 30,1	37	0,85	13	-	4,4	29	0,89 кг/ч	2,34 кг/ч
<b>Vortech DUO CS 32</b>										
Прир. газ. (G20)	12,2 - 32,3	13,5 - 34,5	20	1,30	15	-	1,8	13,3	1,43 м³/ч	3,65 м³/ч
Пропан (G31)	12,2 - 32,3	13,5 - 34,5	37	0,85	15	-	4,4	29	1,05 кг/ч	2,68 кг/ч
Тип газа	[кВт] Полезная мощность	[кВт] Тепловая Мощность	[мбар] Питающее давление	[мм] Ø Сопла	Сопла кол-во	[мм] Ø диафрагмы	[мбар] Минимальное давление	[мбар] Максимальное давление	мин. Потребление	макс. Потребление

Указанные в нижеследующей таблице значения давления горелки должны проверяться через 3 мин. работы, а для моделей S - сниматься при закрытой камере сгорания.

### 3.12.1 - НАСТРОЙКА МИНИМАЛЬНОГО ТОКА ГАЗОВОГО КЛАПАНА



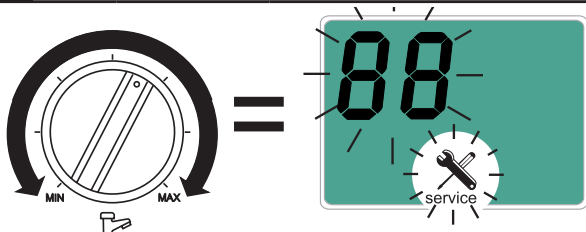
**ВНИМАНИЕ!**  
Эта функция предназначена исключительно для Авторизованных сервисных центров компании

Пользователь НЕ уполномочен активировать описанную ниже функцию.

#### 1 АКТИВАЦИЯ

Активируйте функцию калибровки при МИНИМАЛЬНОЙ МОЩНОСТИ (разд. 3.11.1).

#### 2 ИЗМЕНЕНИЕ ЗНАЧЕНИЯ



Вращайте рукоятку ГВС "С".

#### МИНИМАЛЬНЫЙ ЭЛЕКТРИЧЕСКИЙ ТОК ГАЗОВОГО КЛАПАНА

ЗНАЧЕНИЯ

ОТ	ДО	ПО УМОЛЧАНИЮ	
0 (%)	99 (%)	20 (G20)	25 (G31)

#### 3 ПОДТВЕРЖДЕНИЕ ЗНАЧЕНИЯ



Подтвердите значение, нажав на кнопку разблокирования.

РУССКИЙ

### 3.12.2 - КОРРЕКТИРОВКА МОЩНОСТИ ДЛЯ СИСТЕМЫ ОТОПЛЕНИЯ

Максимальную тепловую мощность в режиме отопления можно отрегулировать, уменьшая давление горелки.

#### 1 АКТИВАЦИЯ

Подсоедините дифференциальный манометр для измерения давления горелки (см. разд. 3.12)

#### 2 ИЗМЕНЕНИЕ ЗНАЧЕНИЯ

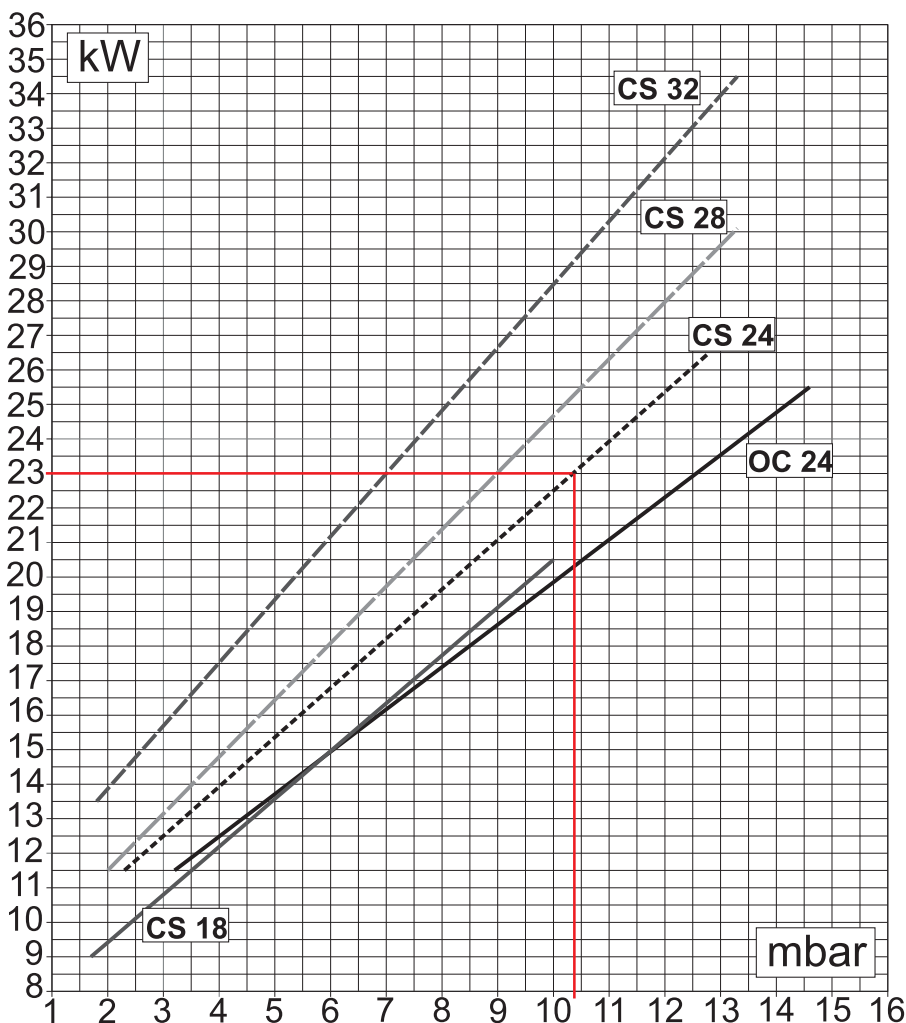
Изменяйте параметр HP (см. разд. 4.2) до получения значения, соответствующего нужной мощности.

#### 3 ПРОВЕРКА

Зажгите котёл в режиме отопления. Проверьте значение давления на манометре в зависимости от запрошенной мощности с помощью графика.

#### Пример: VorTech C 24

для отбора мощности котла 23 кВт необходимо получить значение давления 10,3 мбар (показание манометра), изменив параметр HP (около 40).



Инструкции по установке



## 4

# ПРОВЕРКИ И ТЕХОБСЛУЖИВАНИЕ



Проверка и техобслуживание, выполненные по всем правилам и через регулярные промежутки времени, а также использование оригинальных запчастей - важнейшее условие бесперебойной работы и долговечности котла.

Периодичность проведения техобслуживания должна отвечать действующим



нормативам. Невыполнение проверок и техобслуживания может вызвать материальный ущерб и травмирование персонала.

## 4.1 - ИНСТРУКЦИИ ПО ПРОВЕРКЕ И ТЕХОБСЛУЖИВАНИЮ

Чтобы обеспечить долговечность всех функций Вашего котла и не изменять его сертифицированные характеристики, следует использовать только оригинальные запчасти компании.

Если необходимо заменить определённый компонент, следует выполнить следующие операции:

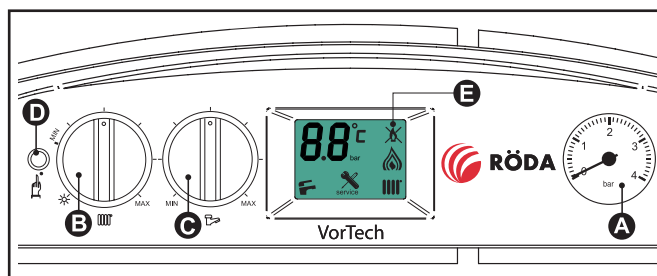
- Отключить устройство от сети электропитания и убедиться, что оно не может быть случайно включено.
- Закрыть отсекающий газовый клапан на входе котла.
- При необходимости и в зависимости от выполняемой операции, закрыть отсекающие клапаны на подаче и обратке отопления, а также впускной клапан холодной воды.
- Снять передний кожух устройства.

По завершении всех операций техобслуживания восстановить работу котла.

- Открыть подачу и обратку отопления, а также

впускной клапан холодной воды (если они были закрыты).

- Стравить воздух и при необходимости настроить давление в системе отопления до достижения давления 0,8/1,0 бар.
- Открыть отсекающий газовый клапан.
- Подключить напряжение к котлу.
- Проверить герметичность как газовой системы, так и гидросистемы.
- Установить на место передний кожух.



**ТАБЛИЦА ЗНАЧЕНИЙ СОПРОТИВЛЕНИЯ, В ЗАВИСИМОСТИ ОТ ТЕМПЕРАТУРЫ, ДАТЧИКА ОТОПЛЕНИЯ 11 (SR) И ДАТЧИКА ГВС 1 (SS) А ТАКЖЕ, ПРИ НАЛИЧИИ ТАКОВОГО, ДАТЧИКА НА ОБРАТКЕ СИСТЕМЫ ОТОПЛЕНИЯ 22 (SRR) см. разд. 4.5.**

T° C	0	1	2	3	4	5	6	7	8	9
0	32755	31137	29607	28161	26795	25502	24278	23121	22025	20987
10	20003	19072	18189	17351	16557	15803	15088	14410	13765	13153
20	12571	12019	11493	10994	10519	10067	9636	9227	8837	8466
30	8112	7775	7454	7147	6855	6577	6311	6057	5815	5584
40	5363	5152	4951	4758	4574	4398	4230	4069	3915	3768
50	3627	3491	3362	3238	3119	3006	2897	2792	2692	2596
60	2504	2415	2330	2249	2171	2096	2023	1954	1888	1824
70	1762	1703	1646	1592	1539	1488	1440	1393	1348	1304
80	1263	1222	1183	1146	1110	1075	1042	1010	979	949
90	920	892	865	839	814	790	766	744	722	701

Соотношение температуры (°C) и ном. сопротивления (Ом) датчика отопления SR и датчика ГВС SS  
 Пример: При 25° C номинальное сопротивление составляет 10067 Ом При 90° C номинальное сопротивление составляет 920 Ом

<b>ПЛАНОВЫЕ ОПЕРАЦИИ ЕЖЕГОДНОЙ ПРОВЕРКИ</b>		
<b>КОМПОНЕНТ:</b>	<b>ПРОВЕРИТЬ:</b>	<b>МЕТОД ПРОВЕРКИ/ПРОВЕДЕНИЯ ОПЕРАЦИИ:</b>
FL (расходомер преимущества ГВС ( 2 )	Минимальный расход воды для бытового потребления 3 л/мин.?	Горелка должна зажигаться, когда отбор превышает или равен: 3 л/мин.
VG (газовый клапан) ( 3 )	Клапан модулирует правильно?	Откройте кран горячей воды на максимальный расход, затем на минимальный. - Проверьте, меняется ли пламя.
SR (датчик отопления)( 11 ) SS (датчик ГВС) ( 1 )	Характеристики датчиков остаются первоначальными?	12571 Ом при 20° C/1762 Ом при 70° C. Измерение выполняется с отсоединёнными проводами (см. таблицу "Сопр./Темп.").
И ACC/RIV (электрод зажигания/обнаружения) ( 4 ).	Проскакивание искры перед переходом в безопасный режим длится менее 10 сек.?	Отсоедините провод электрода ионизации и проверьте переход в режим безопасности.
TL (защитный термостат от перегрева) ( 10 )	TL переводит котёл в безопасное состояние в случае перегрева?	Нагрейте TL так, что он должен сработать при 95°С и убедитесь, что он срабатывает при 95°.
DK (защитное реле давления против нехватки воды) ( 13 )	Реле давления блокирует котёл если давление воды ниже 0,4 бар?	Без запроса: закройте отсекающие вентили контура отопления и откройте сливной кран, чтобы понизить давление воды. Перед тем, как восстановить давление, проверьте давление в расширительном баке.
Расширительный бак ( 8 )	В баке находится необходимое количество воздуха?	Проверьте давление азота (1 бар при пустом котле). Восстановите давление котла (открыть автоматический клапан-вантуз на насосе). Откройте запорные краны контура отопления.
Расход воды для бытового потребления	Фильтр на входе холодной воды ( 2 )	Очистите фильтр средством для удаления накипи.
Корпус теплообменника ( 9 )	Проверьте, не засорено ли пространство между рёбрами теплообменника.	Не повреждая теплообменник, удалите отложения с помощью щётки с мягкой щетиной и специальных негорючих очищающих средств.
Горелка ( 5 )	Проверьте степень чистоты на rampах горелки.	Удалите отложения с помощью щётки с мягкой щетиной и продуйте все углы ramпы снаружи и со стороны трубки Вентури.

( Num ) = см. условные обозначения разд. 2.2



## 4.2 - ПАРАМЕТРЫ, ИЗМЕНЯЕМЫЕ С ПАНЕЛИ УПРАВЛЕНИЯ

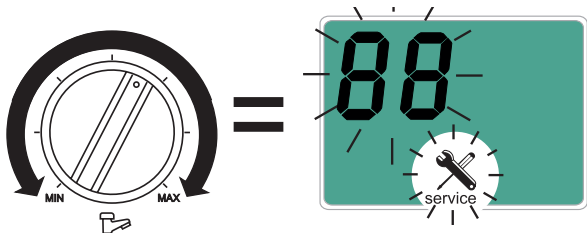


### ВНИМАНИЕ!

Эта функция предназначена исключительно для Авторизованных сервисных центров компании

Некоторые служебные параметры могут быть изменены с панели управления:

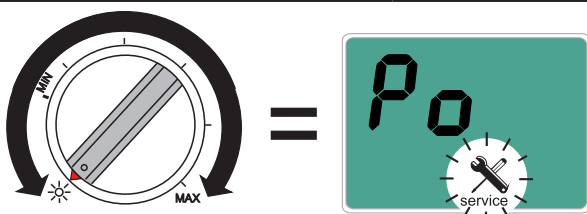
### 1 АКТИВАЦИЯ



При нажатии на кнопку (D) в течение 10 секунд функция активируется, на дисплее отображается ключ, который начинает мигать.

### 2 ВЫБОР

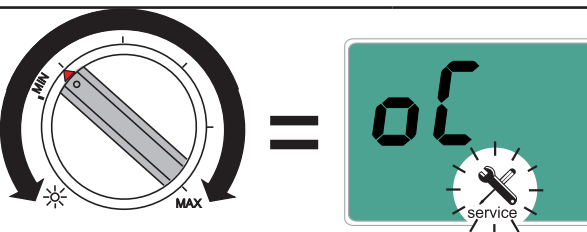
Поверните рукоятку ОТОПЛЕНИЯ "B".



#### ПОСТЦИРКУЛЯЦИЯ НАСОСА

ЗНАЧЕНИЯ

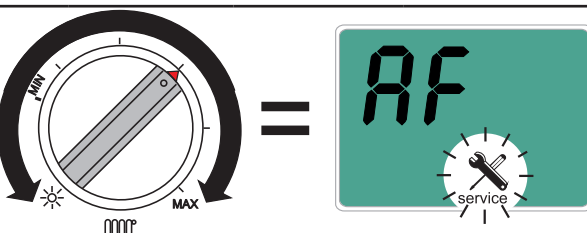
ОТ	ДО	ПО УМОЛЧАНИЮ
0 (5 минут)	1 (ПОСТОЯННО)	0 (5 минут)



#### ТЕМПЕРАТУРА НАРУЖНОГО ДАТЧИКА

ЗНАЧЕНИЯ

ОТ	ДО	ПО УМОЛЧАНИЮ
0 (- 20°C)	30 (+ 10°C)	20 (0°C)

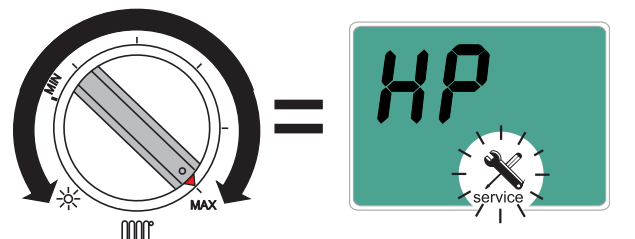


#### ОГРАНИЧИТЕЛЬ КОЛИЧЕСТВА ЗАЖИГАНИЙ

ЗНАЧЕНИЯ

ОТ	ДО	ДО	ПО УМОЛЧАНИЮ
0 (*)	1 (минута)	15 (минут)	0

(\*) С ИЗМЕНЯЕМЫМ ГИСТЕРЕЗИСОМ



#### МАКСИМАЛЬНАЯ МОЩНОСТЬ ОТОПЛЕНИЯ

ЗНАЧЕНИЯ

ОТ	ДО	ПО УМОЛЧАНИЮ
0 (Мин.)	99 (Макс.)	99

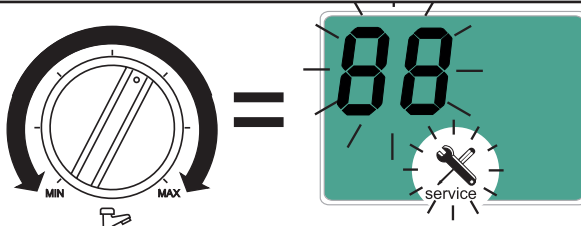
### 3 ПОДТВЕРЖДЕНИЕ ВЫБОРА



Подтвердите значение изменяемого параметра, нажав на кнопку разблокирования.

### 4 ИЗМЕНЕНИЕ ЗНАЧЕНИЯ

Вращайте рукоятку ГВС "C".



На дисплее замигает значение.

### 5 ПОДТВЕРЖДЕНИЕ ЗНАЧЕНИЯ

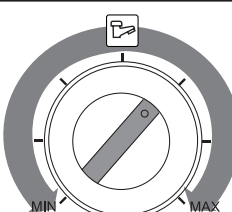


Подтвердите значение, нажав на кнопку разблокирования.

### 6 ВЫБОР ПАРАМЕТРА

Вернитесь к пункту 2.

### 7 ДЕЗАКТИВАЦИЯ



Чтобы выйти из списка параметров, подождите 20 минут или быстро поверните рукоятку ГВС "C".

## 4.3 - ПЕРЕХОД НА ДРУГОЙ ГАЗ

Котлы произведены для указанного типа газа на момент заявки.



### ОПАСНО!

Перенастройка для работы с другим типом газа, не указанным в контракте, должна быть выполнена квалифицированным персоналом в соответствии с действующими нормами и указаниями.

Изготовитель не может отвечать за ущерб, нанесённый операцией перенастройки на другой тип газа, выполненной не в соответствии с действующим нормами и/или выданными инструкциями.



### ВНИМАНИЕ!

После того, как выполнена перенастройка для работы котла с другим типом газа (например, с пропаном), отличным от указанного в контракте, прибор может работать только с новым типом газа.



### ВНИМАНИЕ!

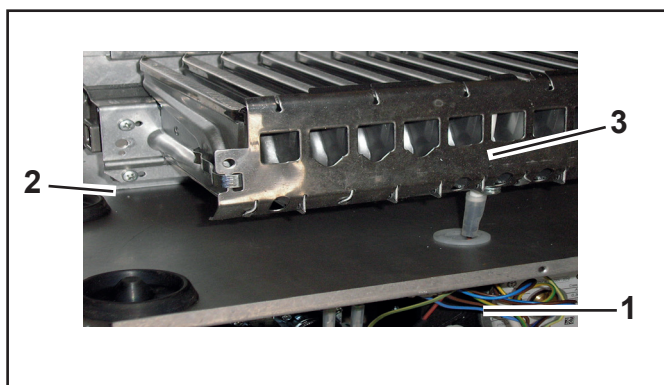
Указания для устройств, работающих на пропане.

Убедитесь, что перед установкой устройства из газового резервуара был удалён воздух.

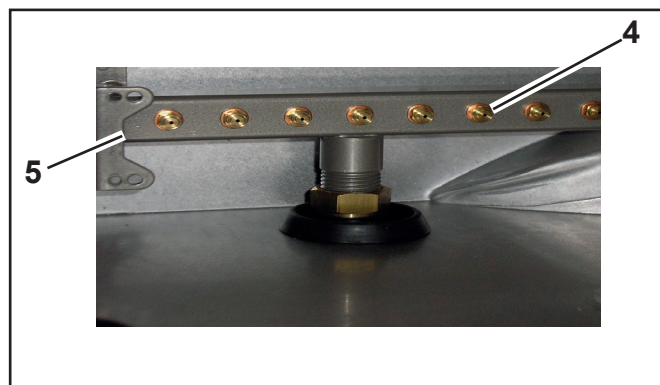
Чтобы правильно выполнить стравливание воздуха в резервуаре, необходимо обратиться к поставщику жидкого газа или к персоналу, имеющему соответствующий допуск согласно законодательству. Если из бака не был по всем правилам удалён воздух, могут появиться проблемы при зажигании. В этом случае следует обратиться к поставщику жидкого газа.

Для перенастройки котла с одного газа на другой необходимо действовать следующим образом:

- отсоединить электропитание устройства.
- отсоединить электрод зажигания/обнаружения (1), отвинтить 4 винта (2), соединяющих блок горелки (3) с коллектором сопел;

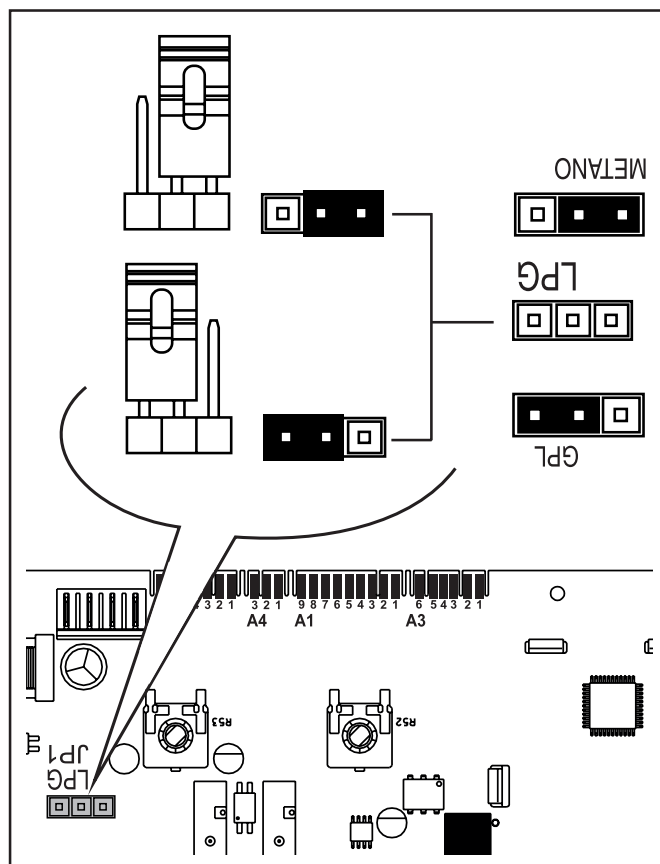


- удалить горелку (3);
- снять сопла (4) с коллектора (5) и заменить их соплами диаметра, соответствующего новому типу газа



(см. таблицу “СОПЛА - ДАВЛЕНИЯ”);



- снова установить горелку и подсоединить электрод;
- перейти к плате модуляции, которая установлена в электрощит, и установить переключку в положении, соответствующем новому типу газа, указанному на иллюстрации.



- закрыть электрощит и восстановить электропитание устройства;
- проверить значение давления на входе газового клапана (см. таблицу “СОПЛА - ДАВЛЕНИЯ”) и перейти к регулировке давления горелки, как это указано в разд. 3.12;
- убедиться, что горелка правильно установлена;
- убедиться, что нет утечки газа.

- После завершения перенастройки необходимо внести предусмотренную информацию в этикетку, которая поставляется вместе с комплектом, и установить её со стороны этикетки с техническими данными котла.

#### ПРИМЕР ЗАПОЛНЕНИЯ

	Data - Fecha Date - Datum	08, 09, 05
	Firma - Signature Unterschrift	
- Regolata per		<input type="checkbox"/>
- Réglée pour	G 20	<input type="checkbox"/>
- Adjusted for	G 25	<input type="checkbox"/>
- Reglada para	G 30	<input checked="" type="checkbox"/>
- Eingestellt für	G 31	<input checked="" type="checkbox"/>

ETI 4530C

## 4.4 - ВАЖНЫЕ ЗАМЕЧАНИЯ



### ПРИМЕЧАНИЕ

Защитное реле давления против нехватки воды не даёт разрешения на включение горелки, если давление меньше 0,4 бар.

Давление воды в системе отопления не должно быть меньше 0,8/1 бар; если оно меньше, воспользуйтесь заливочным краном, установленным на котле. Операция должна быть выполнена на холодной установке. Установленный на котле манометр позволяет считывать значение давления в контуре.



### ПРИМЕЧАНИЕ

Если котёл был без электропитания, через определённый период простоя циркуляционный насос может быть заблокирован. Перед тем, подать на котёл электропитание, необходимо выполнить операции по разблокированию, действуя следующим образом:

Удалить защитный винт в центре циркуляционного насоса, вести в отверстие отвёртку, затем вручную повернуть вал циркуляционного насоса по часовой стрелке. По завершении операции по разблокированию завинтить защитный винт и проверить, нет ли утечек воды.



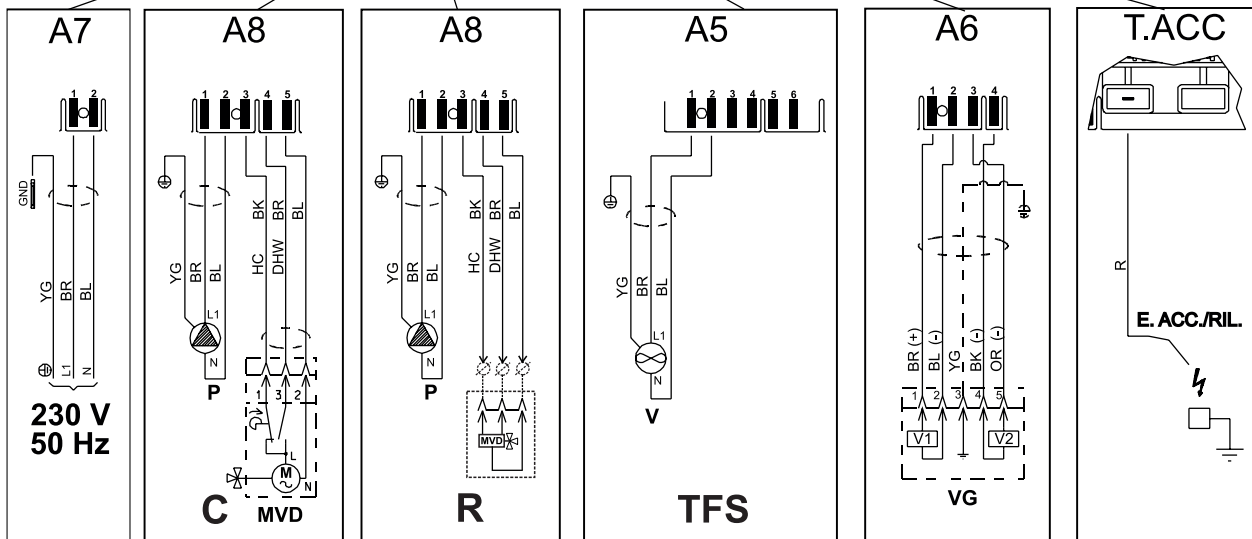
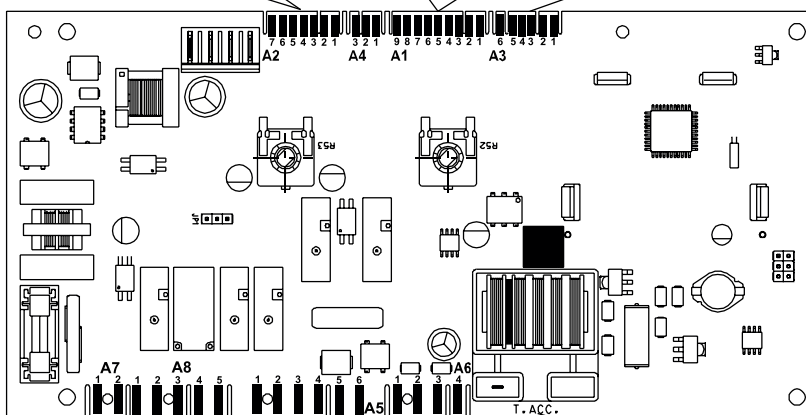
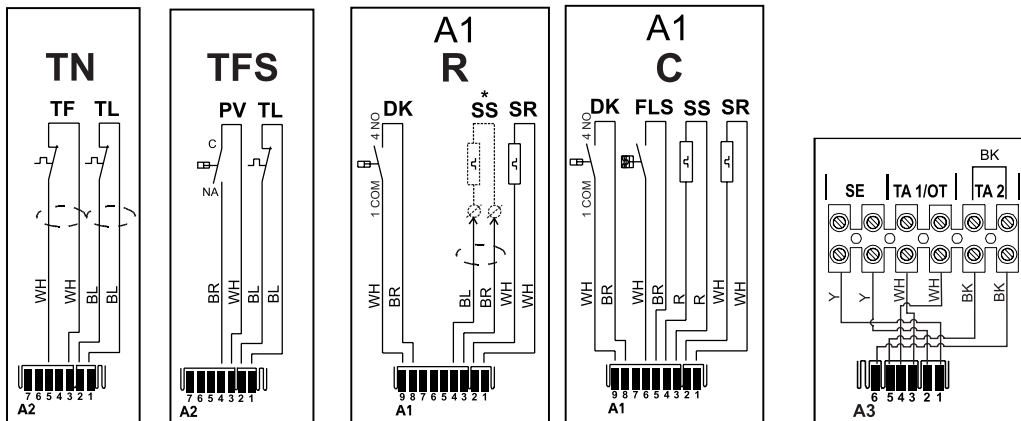
### ВНИМАНИЕ!

После снятия защитного винта может вытечь небольшое количество воды. Перед тем, как снова установить кожух, необходимо высушить все мокрые поверхности.

# 4.5 - ЭЛЕКТРОСХЕМА

# Практическая схема подключения

COLORS	
BL	СИНИЙ
BR	КОРИЧНЕВЫЙ
BK	ЧЕРНЫЙ
G	ЗЕЛЕНЫЙ
GR	СЕРЫЙ
L BL	ГОЛУБОЙ
OR	ОРАНЖЕВЫЙ
PK	РОЗОВЫЙ
R	КРАСНЫЙ
Y	ЖЕЛТЫЙ
YG	ЖЕЛТО-ЗЕЛЕ.
WH	БЕЛЫЙ

























УСЛОВНЫЕ ОБОЗНАЧЕНИЯ	
A1.....A8	Разъёмы служебных систем
DK	Защитное реле давления против нехватки воды
E. ACC./RIL	Электрод зажигания/обнаружения
FLS	Расходомер запроса ГВС
MVD	Двигатель перепускного вентиля (только для VorTech P)
P	Циркуляционный насос
PV	Реле давления вентилятора (только для VorTech с принудительной тягой)
SR	Датчик отопления

SS (*)	Датчик ГВС (только для VorTech C)
TF	Термостат дымовых газов (только для VorTech с естественной тягой)
TL	Термостат ограничения
VG	Газовый клапан
V	Вентилятор
SE	Соединительные клеммы наружного датчика
TA1 / OT	Соединительные клеммы модулирующего ТА
TA2	Соединительные клеммы ТА вкл/выкл

РУССКИЙ

Инструкции по техобслуживанию

	<b>4.6 - КОД ОШИБКИ</b> При возникновении в котле неполадки на дисплее начинает мигать символ.		
	<b>1)</b> При неполадке, которая не приводит к остановке котла, для отображения кода ошибки следует нажать на кнопку разблокирования ( <b>D</b> ) ; если котёл находится в режиме ожидания, код ошибки появляется на дисплее.		
	<b>2)</b> При неполадке, которая приводит к остановке котла, код мигает непосредственно на дисплее. Любая неисправность характеризуется уровнем приоритета: если две неполадки обнаруживаются одновременно, отображается код ошибки с более высоким приоритетом. Далее приводятся коды выявленных неисправностей.		
<b>( Num ) = см. условные обозначения разд. 2.2</b>			
УСЛОВНЫЕ ОБОЗНАЧЕНИЯ	ПРИОРИТЕТ	ОПИСАНИЕ	РЕШЕНИЯ
	<b>0</b>	<b>НАРУЖНЫЙ ДАТЧИК</b> отключён	Проверьте кабельную проводку и при необходимости замените наружный датчик.
	<b>2</b>	<b>ВЫСОКАЯ ТЕМПЕРАТУРА</b> Температура котла слишком высокая	Проверьте работу циркуляционного насоса ( <b>12</b> ) и при необходимости прочистите теплообменник ( <b>9</b> )
	<b>3</b>	<b>ЗАМЕРЗАНИЕ ТЕПЛООБМЕННИКА (9)</b> Обнаружено замерзание теплообменника. Если датчик отопления обнаруживает температуру ниже 2° С, включение горелки блокируется до тех, пока датчик не обнаружит температуру выше 5° С.	Отключите электропитание, закройте газовый кран, осторожно разморозьте теплообменник.
	<b>4</b>	<b>ЗАЩИТНЫЙ ТЕРМОСТАТ</b> Сработал защитный термостат ( <b>10</b> ) .	Нажмите на кнопку разблокирования “ <b>D</b> ” на панели и/или проверьте термостат и его подключения, не разомкнуты ли они.
	<b>5</b>	<b>ДАТЧИК ГВС</b> Неисправность датчика ГВС ( <b>1</b> ) .	Проверьте работу датчика (см. таблицу "Сопр./Темп.") и его подключений.
	<b>6</b>	<b>ДАТЧИК ОТОПЛЕНИЯ</b> Неисправность датчика отопления ( <b>11</b> ) .	Проверьте состояние датчика (см. таблицу "Сопр./Темп.") и его подключений.
	<b>7</b>	<b>НЕХВАТКА ВОДЫ</b> Недостаточное давление воды, что приводит к срабатыванию реле минимального давления воды ( <b>13</b> ) .	Восстановите давление с помощью крана заполнения и определите возможные утечки. Проверьте состояние расширительного бака.
	<b>8</b>	<b>НЕИСПРАВНОСТЬ РЕЛЕ ДАВЛЕНИЯ (19)</b> Короткое замыкание/наличие конденсата в силиконовых трубках реле давления.	Проверьте функциональность реле давления и соединений, удалите возможные остатки конденсата. При необходимости установите соответствующий комплект против образования конденсата.

	<p>10</p>	<p><b>ДЫМОУДАЛЕНИЕ ЗАТРУДНЕНИЕ</b></p>	<p>TN: Проверьте тягу в дымоходе или термостат дымовых газов ( 7 ). TFS: Проверьте работу вентилятора и его реле давления ( 18 ) ( 19 ). Возможная закупорка камина. Убедитесь, что размеры диафрагмы для дымоудаления не превышают размеры, предусмотренные конструктором.</p>
	<p>13</p>	<p><b>БЛОКИРОВКА</b> Отсутствие газа или горелка не зажглась.</p>	<p>Проверьте подачу газа или работу электрода зажигания/обнаружения. Проверьте работу клапанов отсечения давления.</p>
	<p>14</p>	<p><b>ПАЗИТИНОЕ ПЛАМЯ</b> При зажигании обнаружено пламя. ( 4 )</p>	<p>Проверьте кабельную проводку и электрод Ri/Асс., и удалите возможное окисление, нажмите на кнопку разблокирования. Если неполадка не устраняется, замените электрод.</p>
	<p>16</p>	<p><b>ВНУТРЕННЯЯ ОШИБКА</b></p>	<p>Замените электронную плату.</p>
	<p>17</p>	<p><b>НИЗКОЕ НАПРЯЖЕНИЕ</b> Слишком низкое питающее напряжение.</p>	
	<p>19</p>	<p><b>ОШИБКА КОНФЛИКТ ПРОГРАММНО-АППАРАТНОГО ОБЕСПЕЧЕНИЯ</b></p>	<p>Замените электронную плату.</p>
	<p>20</p>	<p><b>ОШИБКА КОНТУР ПЛАМЕНИ</b></p>	<p>Замените электронную плату.</p>
	<p>21</p>	<p><b>ОШИБКА ДРАЙВЕР ГАЗОВОГО КЛАПАНА</b></p>	<p>Замените электронную плату.</p>
	<p>23</p>	<p><b>ОШИБКА ВСТРОЕННАЯ ПАМЯТЬ</b></p>	<p>Замените электронную плату.</p>
	<p>23</p>	<p><b>ОШИБКА КНОПКА ПЕРЕЗАГРУЗКИ ВСЁ ВРЕМЯ АКТИВНА</b></p>	<p>Возможно, кнопка заделана в плату или приклеена к ней.</p>
	<p>23</p>	<p><b>ЧРЕЗМЕРНОЕ ЧИСЛО УДАЛЁННЫХ СБРОСОВ</b> После 5 сбросов в течение 15 минут появляется код ошибки.</p>	<p>Выключите и подайте напряжение, чтобы удалить код ошибки.</p>



46033 casteldario - mantova - italia - tel. +39 0376 57001 (r.a.)  
fax + 39 0376 660556 - [www.roda-climate.com](http://www.roda-climate.com)

Roda не несет ответственности за возможные неточности, допущенные при переводе или печати. Roda оставляет за собой право вносить изменения, которые считает нужными или полезными.